

Era

300



Guides > Era 300



Přehled



Prémiový chytrý reproduktor navržený pro poslech prostorového zvuku—

- Streamujte obsah přes Wi-Fi, Bluetooth®, nebo s použitím USB-C linkového vstupu (vyžaduje adaptér).
- Podporuje prostorový zvuk s hudbou Dolby Atmos.
- Snadné ovládání s použitím aplikace Sonos, vašeho hlasu nebo intuitivního dotykového ovládání.
- Dvě oddělená ovládání mikrofonu pro pohodlí a soukromí.
- Spárujte dva reproduktory Era 300 se Sonos Arc nebo Beam (Gen. 2) pro vícekanálový prostorový zvuk.
- Kompatibilní s vašimi ostatními reproduktory Sonos S2 pro poslech ve více místnostech.
- Podívejte se na **Nastavení**, až budete připraveni přidat Sonos Era 300 do vašeho systému.

Ovládání a kontrolky

Tlačítko

Ovládání

Popis



Ovládání hlasitosti

- Zvýšení hlasitosti (přejedte doprava nebo klepněte na +)
- Snížení hlasitosti (přejedte doleva nebo klepněte na -)

Poznámka: Pro rychlou změnu hlasitosti stiskněte a držte + nebo -.



Přehrát/pozastavit

- Stiskněte jednou pro přehrávání nebo pozastavení audia.
 - Stiskněte a přidržte pro přidání audia přehrávaného v jiné místnosti.
-

Tlačítko**Ovládání****Popis**

**Další/Předchozí**

- Stiskněte > pro přeskočení na další skladbu.
- Stiskněte < pro návrat k předchozí skladbě.

Poznámka: Pokud posloucháte rozhlasovou stanicí, nemůžete přeskakovat nebo se vracet zpět.

**Zapnutí/vypnutí hlasových služeb**

Stiskněte ikonu mikrofону, abyste zapnuli nebo vypnuli hlasové služby.

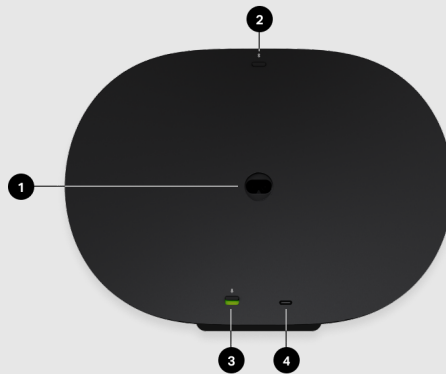
- Když je světelná kontrolka rozsvícená, hlasové ovládání je dostupné (vypínač mikrofónu na zadní straně musí být rovněž zapnutý).
 - Když světelná kontrolka nesvítí, je hlasové ovládání vypnuté.
-

Tlačítko**Ovládání****Popis**

**Světelná kontrolka stavu**

Zobrazuje připojení produktu k Wi-Fi, indikuje ztlumení hlasitosti a signalizuje chyby. **Více informací**

Konektorový panel



1

Napájecí AC (hlavní) vstup

Použijte pouze přiložený napájecí kabel (použití napájecího kabelu třetí strany zruší vaši záruku).

2

Bluetooth tlačítko

- Pro spárování nového zařízení stiskněte a držte.
- Pro opětovné připojení jednou stiskněte.

Přepnutím všechny mikrofony na produktu zapnete nebo vypnete.

- Když je vypínač vypnutý (dole), mikrofony jsou vypnuté a všechny mikrofonem aktivované funkce, jako je rychlé ladění Trueplay a hlasové služby, jsou nedostupné.
- Když je vypínač zapnutý (nahore), mikrofonem aktivované funkce, jako je Trueplay, jsou dostupné. (Hlasové služby jsou dostupné, pokud také svítí světelná kontrolka hlasových služeb na horní straně produktu.)

Poznámka: Pro použití hlasových služeb musí být zapnutý vypínač mikrofonu i světelná kontrolka hlasových služeb.

Port USB-C je určen pro linkový vstup a ethernetové připojení pomocí adaptéru linkového vstupu Sonos nebo kombinovaného adaptéru (prodává se samostatně). Není zdrojem napájení reproduktoru a neměl by se používat k nabíjení jiných zařízení.

- **Ethernet:** Pokud chcete reproduktor připojit napevno, použijte kombinovaný adaptér Sonos a ethernetový kabel k připojení Era 300 přímo k routeru (užitečné, pokud je vaše Wi-Fi nestabilní).
- **Linkový vstup:** Pro připojení vašeho gramofonu, CD přehrávače, projektoru nebo jiného zařízení použijte adaptér linkového vstupu nebo kombinovaný adaptér Sonos.

Výběr místa

Ladění Trueplay vyváží zvuk pro libovolné místo, kam reproduktor Era 300 umístíte, ale aby reproduktor promítal zvuk co nejefektivněji, je třeba dodržet několik zásad:

- Pro optimální kvalitu zvuku by měl být reproduktor Era 300 umístěn v interiéru a měl by mít nad sebou volný prostor přibližně dvě stopy (61 cm). Umístění v uzavřeném prostoru, například v polici, se nedoporučuje, protože by to mohlo ovlivnit rozptyl a čistotu přehrávání.
- Pokud připevňujete Era 300 do vzdálenosti 2 stop (61 cm) od stropu, umístěte jej vzhůru nohama, abyste dosáhli nejlepšího zvuku.
- Pokud je reproduktor Era 300 umístěn u zdi nebo na polici, ponechte alespoň 1 palec (2,5 cm) volného prostoru kolem zadní strany a 8 palců (203 mm) na každé straně reproduktoru.
- Když používáte reproduktory Era 300 jako prostorové reproduktory, ponechte kolem zadní a bočních stran každého reproduktoru alespoň 8 palců (203 mm) volného prostoru.
- Tradiční stereo sestavy mají často ideální místo v místnosti pro nejlepší zážitek z poslechu, ale s Era 300 je zvuk vysílán všemi směry, takže si vychutnáte bohaté detaily bez ohledu na to, kde sedíte.

Poznámka: Neumísťujte reproduktor Era 300 vertikálně nebo pod strmým úhlem, jinak se zvuk zastaví.

Bluetooth párování

1. Zapněte Bluetooth v nastavení vašeho zařízení.
2. Stiskněte a podržte tlačítko Bluetooth na zadní straně reproduktoru, dokud neuslyšíte tón, a poté jej uvolněte. Kontrolka stavu bliká modře a reproduktor je připraven k párování.
3. Vyberte **Sonos Era 300** ze seznamu dostupných zařízení ve vašem nastavení Bluetooth. Vaše mobilní zařízení se příště připojí automaticky.

Zapnutí/vypnutí mikrofону

Existují dva způsoby ovládní mikrofónů na reproduktoru Era 300:

Univerzální vypínač mikrofónu na zadní straně vypíná a zapíná všechny mikrofóny.

Tlačítko hlasových služeb na horní straně zapíná a vypíná hlasové služby, aniž by to ovlivnilo mikrofóny potřebné k ladění Trueplay a jiným mikrofónem aktivovaným funkcím.

- Pokud jsou oba zapnuté, je k dispozici hlasové ovládní i všechny funkce aktivované mikrofónem.
- Pokud jsou oba vypnuté, hlasové ovládní i všechny funkce aktivované mikrofónem nejsou dostupné.
- Když je zapnutý univerzální vypínač mikrofónu a kontrolka hlasových služeb nesvítí, jsou k dispozici funkce Trueplay a další funkce aktivované mikrofónem, ale hlasové ovládní je vypnuté.

Trueplay™

Ladění Trueplay změří, jak se zvuk odráží od zdí, nábytku a dalších povrchů v místnosti a poté vyladí váš reproduktor Sonos tak, aby zněl skvěle bez ohledu na to, kam ho umístíte.

Během nastavení vyberte možnost ladění Trueplay, která vám a vašemu prostoru nejlépe vyhovuje. Pro pozdější přeladění přejděte na **Nastavení** > **Systém**, vyberte místnost a zvolte **Trueplay**.

Poznámka: Pokud je na vašem iOS zařízení aktivován VoiceOver, ladění Trueplay není dostupné. Než začnete ladit vaše reproduktory, vypněte ho v nastavení vašeho zařízení.

Pokročilé ladění

Pokročilé ladění je precizní a na míru. Trvá asi 5 minut a používá mikrofon v zařízení se systémem iOS (se systémem iOS 8 nebo novějším), zatímco vy se pohybujete po místnosti. Zvuk tak bude vyladěn pro váš prostor.

Poznámka: Pokročilé ladění je nejlepší volbou pro velké místnosti (v otevřených prostorách může být ladění méně přesné).


Rychlé ladění

Rychlé ladění je rychlé, snadné a dostupné. Trvá to asi minutu a k detekci prostředí se používá mikrofon na produktu Sonos, takže se během ladění nemusíte pohybovat po místnosti.

Poznámka: Rychlé ladění je k dispozici pro iOS i Android a je dobrou volbou pro menší místnosti nebo prostory, kde je obtížné se snadno pohybovat.

Automatické ladění Trueplay


Přenosné produkty Sonos, jako Sonos Roam a Move, se mohou naladit automaticky. Automatické ladění Trueplay využívá mikrofon vašeho reproduktoru k detekci prostředí a pravidelně ladění upravuje, abyste získali skvělý zvuk bez ohledu na to, kde váš reproduktor je nebo co posloucháte.

Přejděte na  > **Systém** a vyberte váš přenosný reproduktor, abyste zapnuli automatické ladění Trueplay.

Nastavení stereo páru


Spárujte dva reproduktory Sonos v jedné místnosti pro širší stereo zážitek. Jeden reproduktor funguje jako levý kanál a druhý jako pravý kanál.

Poznámka: Reproduktory Sonos ve stereo páru musí být stejné.

1. Umístěte reproduktory 2,5 až 3 metry od sebe. Vaše oblíbená poslechová pozice by měla být 2,5 až 3,5 metrů od spárovaných reproduktorů – menší vzdálenost zvýší basy, větší vzdálenost zlepší stereo zobrazení.
2. Přejděte na  > **System**.
3. Vyberte jeden z reproduktorů, který chcete použít ve stereo páru, poté vyberte **Nastavit stereo pár** a začněte. [Více informací](#)

Nastavení prostorových reproduktorů

Je snadné proměnit dva reproduktory Sonos (stejný model) nebo Sonos Amp a vaše oblíbené reproduktory jiné značky na samostatný pravý a levý kanál pro vaše domácí kino.

1. Umístěte každý prostorový reproduktor asi 10 stop od vašeho oblíbeného poslechového místa a natočte je směrem k místu k sezení.
2. Přejděte na  > **System**.
3. Vyberte místnost, ve které se nachází soundbar, a vyberte **Přidat prostorové reproduktory** a začněte.

Poznámka: Pokud místo toho seskupíte místnosti nebo vytvoříte stereo pár, nebudete mít prostorový zvuk.

Více informací

Nastavení prostorového zvuku

Prostorový zvuk je optimalizován pro vaši místnost v průběhu nastavení. Tato nastavení jsou upravitelná:

Prostorové reproduktory

Zapněte nebo **vypněte** prostorový zvuk.

Úroveň TV

Upravte prostorovou hlasitost pro televizní audio.


Hladina hudby

Upravte prostorovou hlasitost pro hudbu.

Přehrávání hudby

Zvuk na pozadí (jemný) nebo **Plný** (hlasitější, plný rozsah). Netýká se přehrávání hudby Dolby Atmos.


Linkový vstup

Připojte audio zařízení, například přehrávač CD nebo gramofon (s vestavěným phono předzesilovačem), k jakémukoli produktu Sonos, které má port linkového vstupu (Era 300, Era 100, Amp, Port nebo Five). Přejděte na  > **Linkový vstup**, vyberte zdroj a spusťte přehrávání.

Poznámka: Era 300 a Era 100 vyžadují adaptér linkového vstupu nebo kombinovaný adaptér Sonos (**prodává se samostatně**). Jiné produkty mohou vyžadovat jiný typ adaptéru linkového vstupu v závislosti na zdroji zvuku.

Více informací

Nastavení produktu

Své produkty Sonos můžete přizpůsobit vašemu prostředí. Přejděte na  > **System** a vyberte produkt.

Název místnosti

Pokud přesunete reproduktor do nové místnosti, můžete v **Nastavení** změnit jeho jméno.

Vypnout Wi-Fi

(není dostupné pro přenosné produkty)

Pokud je váš reproduktor připojený k routeru ethernetovým kabelem, můžete u něj vypnout Wi-Fi. Sníží to spotřebu energie a může to vylepšit připojení u některých kabelem připojených reproduktorů.

U produktů jako jsou Amp a Port může vypnutí Wi-Fi snížit interní teplotu, když jsou umístěné na sobě nebo v polici. **Více informací**

EKVALIZÉR

Produkty Sonos mají nastavení ekvalizéru přednastavené. Můžete změnit nastavení zvuku (basy, treble, vyváženost a hlasitost), aby odpovídalo vašim preferencím. **Více informací**

Trueplay

Trueplay přizpůsobí zvuk vašemu okolí a obsahu. Přenosné produkty se mohou naladit automaticky. **Více informací**

Limit hlasitosti

Pro každou místnost můžete nastavit maximální hlasitost. **Více informací**

Světelná kontrolka stavu

Zobrazuje připojení reproduktoru k Wi-Fi, indikuje ztlumení hlasitosti a signalizuje chyby. **Více informací**

Poznámka: Pokud vás toto světlo ruší, můžete ho vypnout v **Nastavení**.

Dotykové ovládání

Dotykové ovládání na vašem reproduktoru můžete deaktivovat. Možná to budete chtít udělat, abyste zabránili tomu, že přehrávání nebo hlasitost náhodně změní vaše dítě nebo zvědavý domácí mazlíček. **Více informací**

Spořič baterie (pouze pro přenosné produkty)

Abyste šetřili baterii, můžete váš přenosný reproduktor nastavit, aby se místo usnutí automaticky vypnul. V aplikaci Sonos se nezobrazí, dokud ho znovu nezapnete.

Pokud je k produktu Sonos připojen projektor, gramofon, stereo nebo jiné audio zařízení, můžete upravit tato nastavení linkového vstupu:

- **Název zdroje:** Zvolte název zařízení pro linkový vstup.
- **Úroveň zdroje:** Pokud zjistíte, že výchozí nastavení hlasitosti je příliš tiché nebo zkreslené, upravte úroveň zdroje linkového vstupu.
- **Prodleva audia:** Přidáním zpoždění mezi zdrojem linkového vstupu a systémem Sonos snížíte pravděpodobnost výskytu problémů se zvukem při přehrávání zvuku z linkového vstupu na seskupených reproduktorech.
- **Automatické přehrávání:** Zvolte místnost, pokud chcete, aby se zvuk z linkového vstupu začal přehrávat automaticky, jakmile Sonos zjistí signál na portu linkového vstupu. (Automatické přehrávání je ve výchozím nastavení vypnuto.)

Linkový vstup

(pro produkty Sonos s možností linkového vstupu)

Příslušenství

Najděte si dokonalé příslušenství pro svůj systém Sonos, které bude dokonale pasovat k vašim produktům Sonos.

Pro kompletní výběr stojanů, nástěnných držáků, nabíječek a kabelů kompatibilních s produkty Sonos se podívejte na [Příslušenství](#) na našich webových stránkách.

Stojan Era 300

Na míru navržený stojan pro Sonos Era 300 drží reproduktor bezpečně na místě.

- Pevná výška, optimální pro prostorové reproduktory domácího kina.
- Snadné sestavení.
- Kanál ve sloupku skrývá nabíjecí kabel reproduktoru pro snadnou správu kabelů.

Poznámka: Pro kompletní výběr stojanů, nástěnných držáků a kabelů kompatibilních se Sonos se podívejte na **Příslušenství** na našich webových stránkách.

Co je obsahem krabice?

Každá sestava stojanu Sonos Era 300 obsahuje:

- 1 základnu stojanu
- 1 sloupek stojanu
- 1 platformu reproduktoru
- 1 krytku sloupku stojanu
- Montážní sadu se 4 šrouby (2 dlouhé, 2 krátké), 1 podložku

Poznámka: Reproduktory Sonos se prodávají samostatně.

Co budete potřebovat

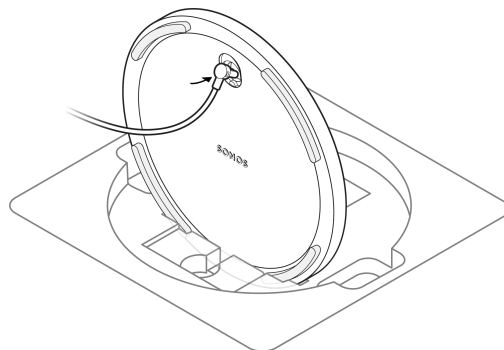
- Křížový šroubovák

Nastavte ho

1

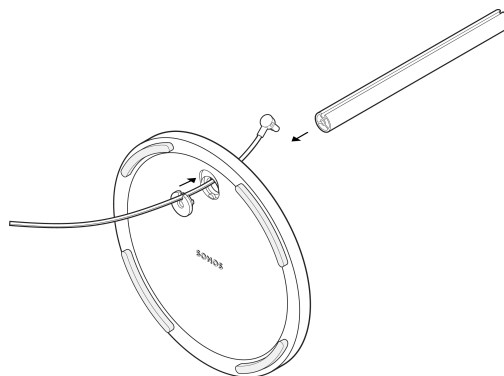
Vyjměte vše z krabice a umístěte základnu do otvoru v balení, abyste ji stabilizovali pro několik následujících kroků. Provlékněte konec napájecího kabelu Sonos Era 300, který se připojuje k reproduktoru, otvorem v základně stojanu a zasuňte jej do kanálu sloupku.

Upozornění: Stojan je určený pouze pro použití s reproduktorem Sonos Era 300.



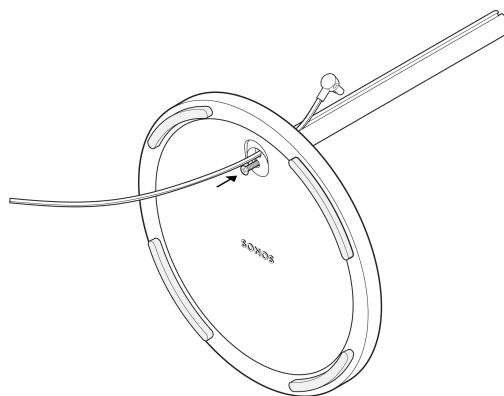
2

Umístěte podložku tak, aby vyrovnávací kolíky směřovaly dovnitř. Poté srovnejte stojanový sloupek se základnou a k navádění použijte vyrovnávací kolíky.



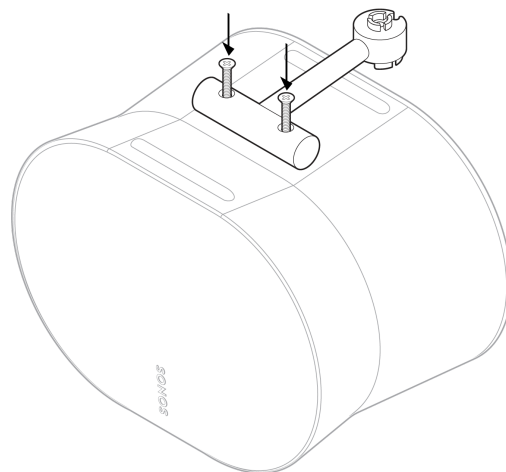
3

Připevněte základnu (s podložkou) k stojanovému sloupku pomocí 1 dlouhého šroubu (součást balení) a křížového šroubováku. Ujistěte se, že se kabel může volně posouvat.



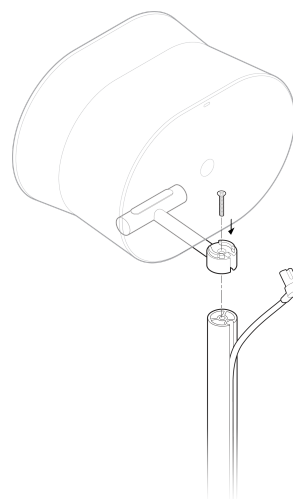
4

Připevněte platformu reproduktoru ke spodní straně reproduktoru pomocí 2 krátkých šroubů (součást balení).



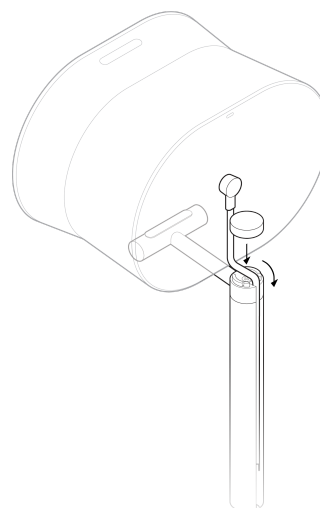
5

Připevněte platformu reproduktoru ke stojanovému sloupku pomocí druhého dlouhého šroubu (součást balení). Poté zapojte napájecí kabel do reproduktoru. Při tomto kroku možná budete potřebovat někoho, kdo bude reproduktor držet.



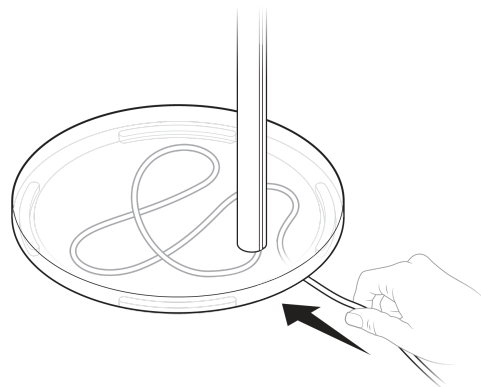
6

Krytku stojanu nacvakněte na horní část sloupku, abyste skryli napájecí kabel. Dávejte pozor, abyste kabel nepřiskřípli. Pak postupujte shora dolů a úhledně zatlačte napájecí kabel do kabelového kanálu na sloupku.



7

Umístěte stojan na požadované místo. Zapojte reproduktor do elektrické zásuvky a přebytečný kabel zastrčte pod základnu stojanu.



Nástěnný držák Era 300

- Snadno instalovatelný držák pro Sonos Era 300.
- Podpírá váhu reproduktoru a drží ho na místě.
- Umožňuje přístup k portům, tlačítkům a dotykovému ovládní a čistě vede kabel reproduktoru.
- Flexibilita umístění reproduktoru pro dosažení nejlepšího zvuku.

Důležité: Tento nástěnný držák je určen pouze pro Sonos Era 300 (prodává se samostatně) a je určen pro instalaci s využitím hmoždinek.

Co je obsahem krabice?

Každá na míru navržená sestava nástěnného držáku Sonos Era 300 obsahuje:

- 1 nástěnný držák
- 1 nástěnnou podpěru
- Montážní sadu se 4 šrouby

Co budete potřebovat

- Tužku
- Vodováhu
- Nástěnný skener/detektor
- Křížový šroubovák
- Elektrickou vrtačku

Vyberte orientaci

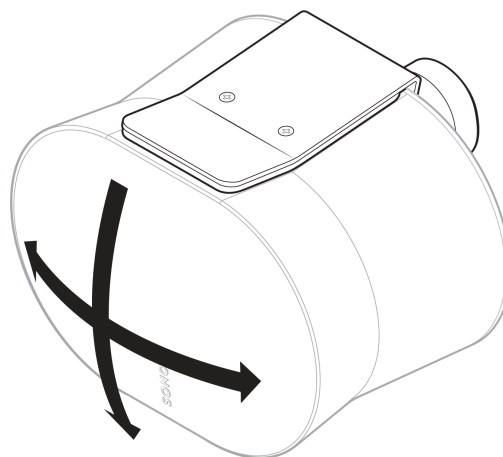
Svislá montáž na stěnu

- Montáž reproduktoru ve svislé poloze je vhodná pro většinu míst.
- Reproductor se může otáčet doleva nebo doprava nebo naklápět nahoru a dolů.



Obrácená montáž na stěnu (vzhůru nohama)

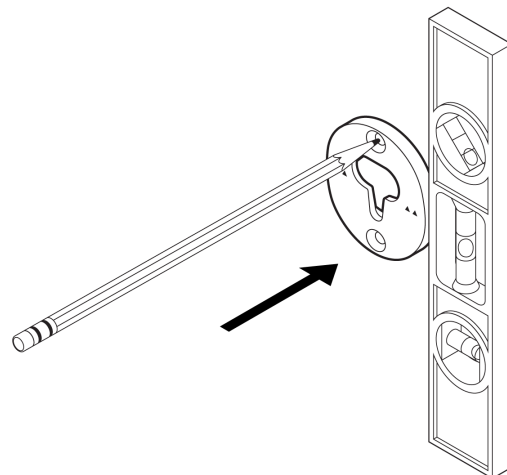
- Pokud je reproduktor instalován ve vzdálenosti do 2 stop od stropu, doporučuje se namontovat jej vzhůru nohama, aby se optimalizoval zvuk směřující dolů.
- Reproductor se může otáčet doleva a doprava nebo naklápět nahoru a dolů.
- Při montáži na stěnu vzhůru nohama lze napájecí kabel vést shora nebo zespodu.



Montáž ve svislé poloze

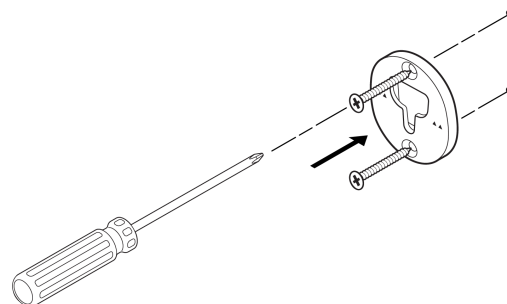
1

Najděte trám ve stěně. Umístěte podpěru nástěnného držáku ke stěně pomocí vodováhy, abyste se ujistili, že je rovně, a označte otvory pro šrouby. Odstraňte podpěru.



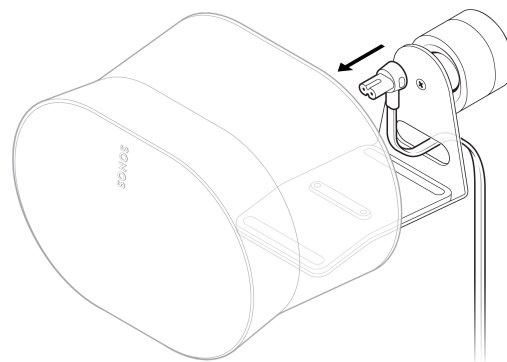
2

Předvrtejte vodící díry do trámu pomocí vrtáku 9/64". Umístěte podpěru ke stěně tak, aby malé šipky směřovaly nahoru, a připevněte ji ke stěně pomocí 2 dlouhých šroubů (součást balení) a vrtačky nebo křížového šroubováku.



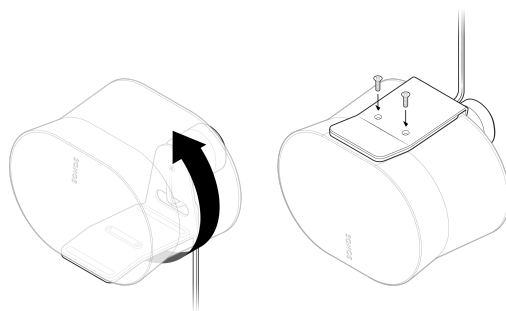
3

Protáhněte napájecí kabel skrz otvor na zadní straně držáku a zapojte ho do reproduktoru.



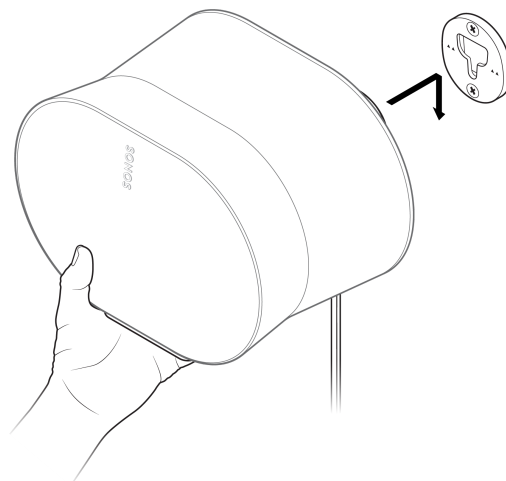
4

Otočte reproduktor o 180 stupňů tak, aby otvory pro šroub směřovaly nahoru. Připevněte platformu reproduktoru k reproduktoru pomocí 2 krátkých šroubů (součást balení).



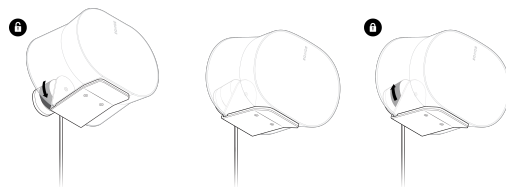
5

Vyrovnejte držák s dírkou držáku, posuňte držák dolů a zajistěte jej na místě. Ujistěte se, že jsou držák a reproduktor pevně usazené, než je pustíte z ruky.



6

Pro nastavení na optimální zvuk, odjistěte reproduktor otočením objímky na držáku o 90° proti směru hodinových ručiček. Změňte polohu reproduktoru a otočte objímku o 90° ve směru hodinových ručiček, aby se zajistila.

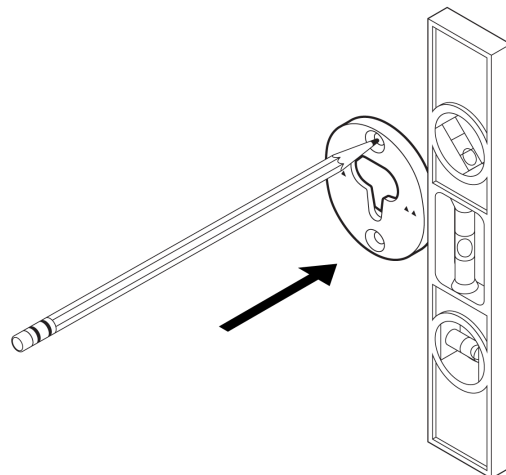


Upozornění: Držák je omezen na určité úhly, abyste dosáhli co nejlepší kvality zvuku. Nesnažte se silou upravit nastavení až za snadno dostupné hranice.

Montáž vzhůru nohama

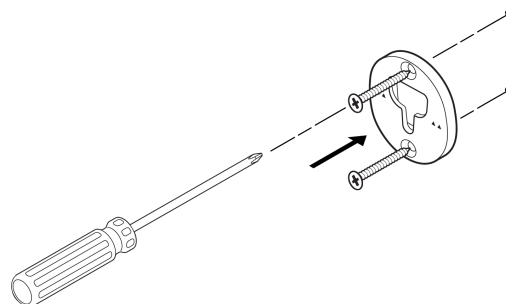
1

Najděte trám ve stěně. Umístěte podpěru nástěnného držáku ke stěně pomocí vodováhy, abyste se ujistili, že je rovně, a označte otvory pro šrouby. Odstraňte podpěru.



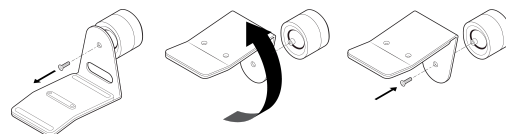
2

Předvrtejte vodící díry do trámu pomocí vrtáku 9/64". Umístěte podpěru ke stěně tak, aby malé šipky směřovaly nahoru, a připevněte ji ke stěně pomocí 2 dlouhých šroubů (součást balení) a vrtáčky nebo křížového šroubováku.



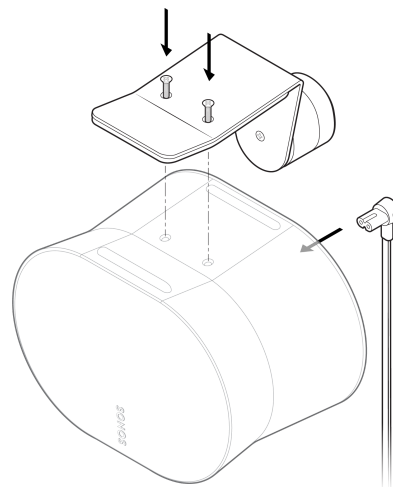
3

Vyšroubujte šroub ze sestavy držáku. Otočte držák o 180 stupňů tak, aby otvory pro šroub směřovaly nahoru, a poté šroub znovu připevněte k sestavě držáku.



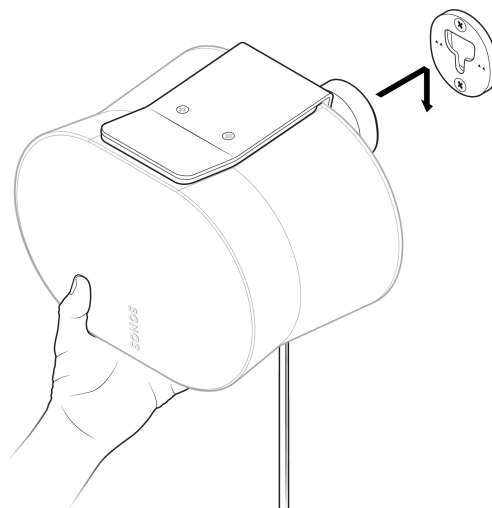
4

Zapojte napájecí kabel do reproduktoru. Poté připevněte reproduktor k držáku pomocí 2 krátkých šroubů (součást balení).

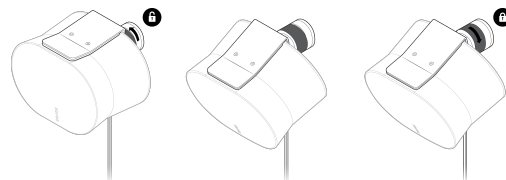


5

Vyrovnejte držák s dírkou držáku, posuňte držák dolů a zajistěte jej na místě. Ujistěte se, že jsou držák a reproduktor pevně usazené, než je pustíte z ruky.



Pro nastavení na optimální zvuk, odjistěte reproduktor otočením objímky na držáku o 90° proti směru hodinových ručiček. Změňte polohu reproduktoru a otočte objímku o 90° ve směru hodinových ručiček, aby se zajistila.



Upozornění: Držák je omezen na určité úhly, abyste dosáhli co nejlepší kvality zvuku. Nesnažte se silou upravit nastavení až za snadno dostupné hranice.

Specifikace

Vlastnost

Popis

AUDIO

Zesilovač

Šest digitálních zesilovačů třídy D přesně vyladěných pro jedinečnou akustickou architekturu reproduktoru.

Tweetry

Čtyři tweetry zajišťují věrné přehrávání vysokých a středopásmových frekvencí. Dopředu směřující středový tweeter zajišťuje plynulý středový obraz, zatímco dva středové tweetry směřující do stran vytvářejí oddělené stereo. Tweeter směřující vzhůru odráží zvuk od stropu při přehrávání obsahu Dolby Atmos.

Basové měniče

Dva basové měniče maximalizují nízkofrekvenční výstup a jsou nakloněny doleva a doprava, aby podporovaly stereo přehrávání.

Mikrofony

- Sada mikrofونů s velkým dosahem
 - Všechny mikrofony, včetně hlasového ovládání, lze vypnout pomocí vypínače mikrofону na zadní straně reproduktoru.
-
-

Vlastnost**Popis**

Nastavitelný ekvalizér

Použijte aplikaci Sonos pro úpravu basů, treble a hlasitosti.

Trueplay™

Tento software měří akustiku místnosti a následně vyladí Vyrovnání. Kompatibilní se zařízeními iOS a Android. (Vypínač mikrofonu musí být zapnutý.)

Stereo pár

Změňte dva reproduktory na samostatné reproduktory pro levý a pravý kanál pro vytvoření širšího a hlubšího zvuku.

Dolby Atmos®

Technologie prostorového zvuku, jako je Dolby Atmos, umožňují tvůrcům umístit jednotlivé zvuky všude kolem vás ve 3D prostoru a zajistit tak pohlcující a realističtější zážitek z poslechu.

Domácí kino

Pro pohlcující zážitek prostorového zvuku přidejte dva reproduktory Era 300 jako prostorové.

NAPÁJENÍ/PŘIPOJENÍ

Wi-Fi

Použití Sonos S2: Připojte se k Wi-Fi prostřednictvím routeru, který může vysílat ve standardech 802.11a/b/g/n/ac/ax 2,4/5GHz.

Vlastnost	Popis
Bluetooth	<p>Bluetooth 5.0 podporuje streamování zvuku z jakéhokoli zařízení podporujícího Bluetooth.</p> <p>Stisknutím Bluetooth tlačítka spárujete se zařízeními Bluetooth.</p>
Napájení	<p>100 - 240 VAC ~ 50/60 Hz 2,3 A univerzální vstup s automatickým přepínáním</p>
USB-C port	<p>Jeden USB-C port.</p> <ul style="list-style-type: none">• Připojte audio zdroj pomocí pomocného kabelu a adaptéru linkového vstupu Sonos.• Připojte router pomocí ethernetového kabelu a kombinovaného adaptéru Sonos. (Veškeré příslušenství se prodává samostatně.)
CPU	<p>Quad Core 4xA55 1,9GHz</p>
Paměť	<p>8 Gb DDR4 8 Gb NAND</p>
Sonos S2	<p>Nastavte a ovládejte Era 300 pomocí nejnovější generace aplikace Sonos.</p>

Vlastnost	Popis
Linkový vstup	Pomocí adaptéru linkového vstupu Sonos můžete připojit svá zařízení prostřednictvím 3,5mm audio linkového vstupu (adaptér se prodává samostatně).
Apple AirPlay 2	Funguje s AirPlay 2 na zařízeních Apple s iOS 11.4 a novějším.
Hlasové ovládání	<ul style="list-style-type: none"> • Integrované hlasové ovládání • Když LED kontrolka hlasového ovládání nesvítí, hlasoví asistenti neposlouchají, ale ostatní funkce závislé na mikrofonu (např. ladění Trueplay) jsou stále aktivní.
<h2>PODROBNOSTI/ROZMĚRY</h2>	
Rozměry (V × Š × H)	6,3 x 10,24 x 7,28 palce / 160 x 260 x 185 mm
Hmotnost	9,75 libry / 4,42 kg
Provozní teplota	32 ° až 104 °F / 0 ° až 40 °C
Skladovací teplota	-4 °F až 158 °F / -20 °C až 70 °C

Vlastnost**Popis**

Barvy / povrchová úprava

- Barvy: bílá, černá
 - Povrchová úprava: matná
-

Obsah balení

- Sonos Era 300, napájecí kabel o délce 6 stop (2 m), příručka pro rychlou instalaci

Poznámka: Specifikace se mohou změnit bez předchozího upozornění.

Důležité bezpečnostní informace

1. Přečtěte si tyto pokyny.
2. Tyto pokyny uschovejte.
3. Věnujte pozornost všem upozorněním.
4. Následujte veškeré pokyny.
5. Nepoužívejte toto zařízení v blízkosti vody.
6. Čistěte pouze suchým měkkým hadříkem. Čisticí prostředky pro domácnost nebo rozpouštědla mohou poškodit povrchovou úpravu vašich produktů Sonos.
7. Neblokujte žádné větrací otvory. Nainstalujte v souladu s pokyny výrobce.
8. Neinstalujte zařízení v blízkosti zdrojů tepla, jako jsou radiátory, tepelné rošty, kamna nebo jiná zařízení produkující teplo.
9. Chraňte napájecí kabel před šlápnutím nebo sevřením, zejména u zásuvek, přípojek a v místě, kde vystupují ze zařízení.
10. Používejte pouze doplňky/příslušenství určené výrobcem.
11. Během bouřky nebo při dlouhodobém nepoužívání toto zařízení odpojte.
12. Tento produkt nemá žádné díly, které by mohl uživatel opravovat. Neotevírejte, nerozebírejte a nepokoušejte se jej opravit nebo vyměnit jakékoli komponenty. S veškerým servisem se obraťte na kvalifikovaný personál Sonos. Servis je vyžadován, pokud bylo zařízení jakýmkoli způsobem poškozeno, například je poškozen napájecí kabel nebo zástrčka, byla na něj vylita kapalina nebo do něj spadly předměty, zařízení bylo vystaveno dešti nebo vlhkosti, nefunguje normálně, nebo spadlo.
13. Elektrická zásuvka by měla být snadno dostupná pro odpojení zařízení.
14. **Varování:** Pro snížení rizika požáru nebo úrazu elektrickým proudem nevystavujte toto zařízení dešti nebo vlhkosti.
15. Nevystavujte přístroj kapající nebo stříkající vodě a neumisťujte na zařízení předměty naplněné tekutinami, jako jsou vázy.

16. Připojení mezi tímto zařízením a externím zařízením musí být provedeno pomocí stíněného kabelu, aby byly dodrženy limity FCC pro vyzařování rádiových frekvencí.

Trueplay test

Ladění Trueplay změří, jak se zvuk odráží od zdí, nábytku a dalších povrchů v místnosti a poté vyladí váš reproduktor Sonos tak, aby zněl skvěle bez ohledu na to, kam ho umístíte.

Během nastavení vyberte možnost ladění Trueplay, která vám a vašemu prostoru nejlépe vyhovuje. Pro pozdější přeladění přejděte na **Nastavení > Systém**, vyberte místnost a zvolte **Trueplay**.

Poznámka: Pokud je na vašem iOS zařízení aktivován VoiceOver, ladění Trueplay není dostupné. Než začnete ladit vaše reproduktory, vypněte ho v nastavení vašeho zařízení.

Pokročilé ladění

Pokročilé ladění je precizní a na míru. Trvá asi 5 minut a používá mikrofon v zařízení se systémem iOS (se systémem iOS 8 nebo novějším), zatímco vy se pohybujete po místnosti. Zvuk tak bude vyladěn pro váš prostor.

Poznámka: Pokročilé ladění je nejlepší volbou pro velké místnosti (v otevřených prostorách může být ladění méně přesné).


Rychlé ladění

Rychlé ladění je rychlé, snadné a dostupné. Trvá to asi minutu a k detekci prostředí se používá mikrofon na produktu Sonos, takže se během ladění nemusíte pohybovat po místnosti.

Poznámka: Rychlé ladění je k dispozici pro iOS i Android a je dobrou volbou pro menší místnosti nebo prostory, kde je obtížné se snadno pohybovat.

Automatické ladění Trueplay

Přenosné produkty Sonos, jako Sonos Roam a Move, se mohou naladit automaticky. Automatické ladění Trueplay využívá mikrofon vašeho reproduktoru k detekci prostředí a pravidelně ladění upravuje, abyste získali skvělý zvuk bez ohledu na to, kde váš reproduktor je nebo co posloucháte.

Přejděte na  > **Systém** a vyberte váš přenosný reproduktor, abyste zapnuli automatické ladění Trueplay.

