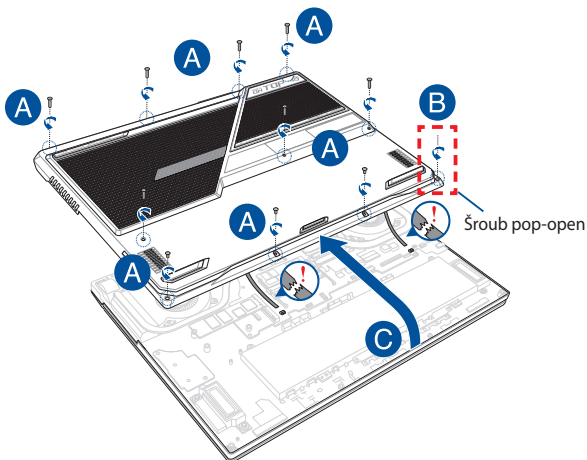


# Průvodce upgradem

## Sejmutí krytu pozic

**POZNÁMKA:** Vzhled spodní strany vašeho notebooku se může lišit podle modelu.

- Odmontujte šroub(y) z krytu přihrádky notebooku.
- Uvolněte šroub pop-open bez odebrání šroubu z krytu.
- Nadzvedněte kryt pouze částečně tak, abyste prostor odkryli bez úplného odejmutí krytu.



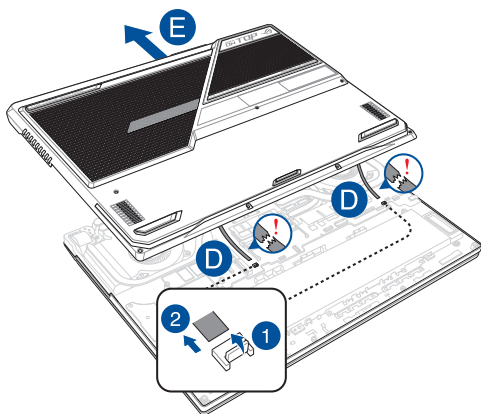
- D. Vyhledejte a odpojte kabel(y) podle obrázku.

---

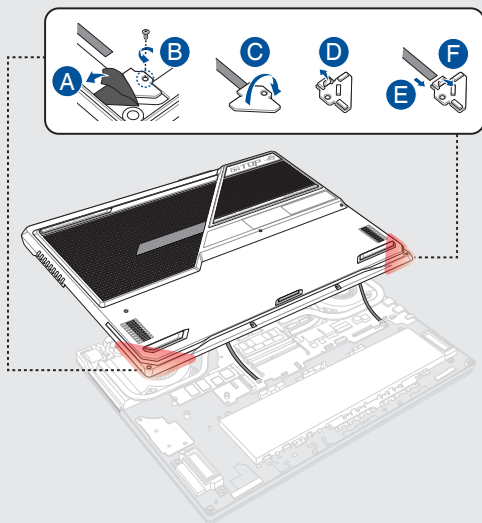
**POZNÁMKA:** Pokud náhodou vytáhnete kabel(y) ze zadní části krytu přihrádky, znovu je připojte podle pokynů na následující stránce.

---

- E. Kryt přihrádky vytáhněte a úplně jej vyjměte z notebooku.

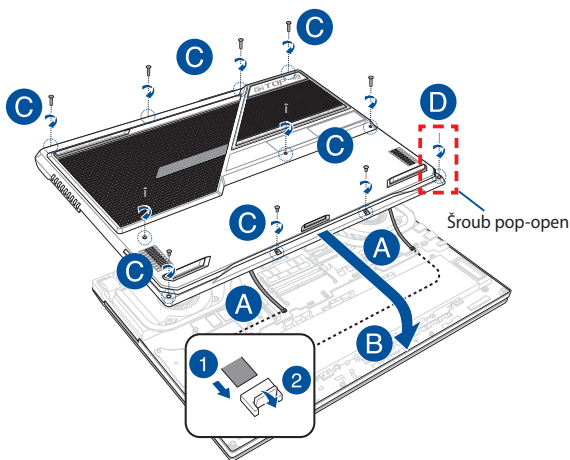


Chcete-li znovu připojit kabel(y) k zadní části krytu přihrádky, postupujte podle níže uvedených kroků a nejprve vyjměte desku s obvody a poté kabel(y) před opětovnou instalací desky s obvody znovu připojte.



Pokyny pro opětovné nasazení krytí pozic:

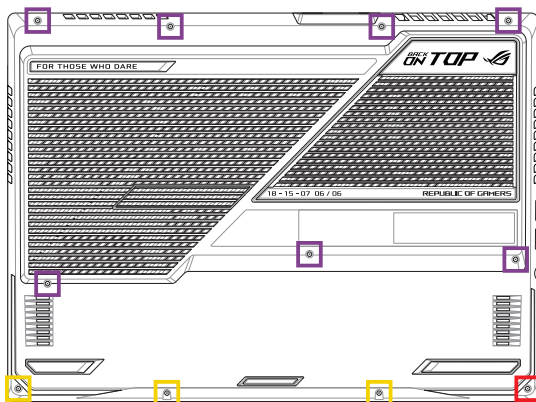
- A. Vyhledejte a znovu zapojte kabely(y) podle obrázku.
- B. Zarovnejte a znovu nasadte krytí pozic.
- C. Zajistěte krytí šroubem(y), který jste předtím odmontovali.
- D. Utáhněte šroub pop-open.



# Plánek šroubů v krytu

## Model 15"

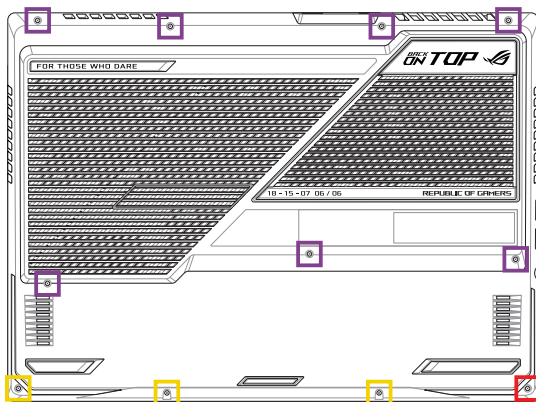
Model						
G513R	G513RX	G513RS	G513RW	G513RM	G513RXZ	G513RSZ
G513RWZ	513RMZ	PX513R	PX513RX	PX513RS	PX513RW	PX513RM
GL543R	GL543RX	GL543RS	GL543RW	GL543RM		






- M2.5 X 12L (7 KS)
- M2.5 X 6L (3 KS)
- M2.5 X 7L (1 KS šroub pop-open)

## Model

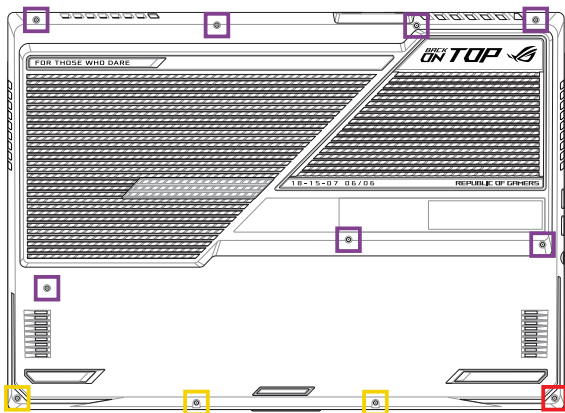
G513RC	G513RE	G513RH	G513RCZ	G513REZ	G513RHZ	PX513RE
PX513RC	PX513RH	GL543RE	GL543RC	GL543RH		



-  M2.5 X 9L (7 KS)
-  M2.5 X 4.5L (3 KS)
-  M2.5 X 5L (1 KS šroub pop-open)

## Model 17"

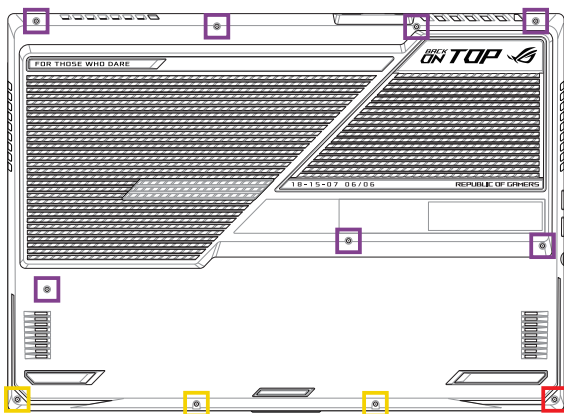
Model						
G713R	G713RX	G713RS	G713RW	G713RM	G713RXZ	G713RSZ
G713RWZ	G713RMZ	PX713R	PX713RX	PX713RS	PX713RW	PX713RM
GL743R	GL743RX	GL743RS	GL743RW	GL743RM		



- M2.5 X 12L (7 KS)
- M2.5 X 6L (3 KS)
- M2.5 X 7L (1 KS šroub pop-open)

## Model

G713RC	G713RE	G713RH	G713RCZ	G713REZ	G713RHZ	PX713RE
PX713RC	PX713RH	GL743RE	GL743RC	GL743RH		



- M2.5 X 9L (7 KS)
- M2.5 X 4.5L (3 KS)
- M2.5 X 5L (1 KS šroub pop-open)



## Odpojení baterie

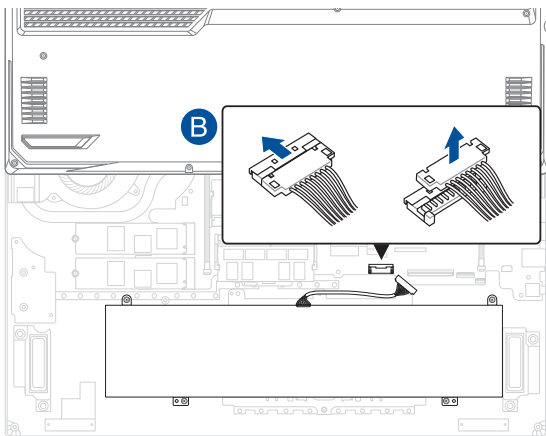
- A. Sejměte kryt pozic.

---

**POZNÁMKA:** Další podrobnosti najdete v kapitole *Sejmutí krytu pozic* v této elektronické příručce.

---

- B. Odpojte kabel od konektoru baterie.



---

**POZNÁMKA:** Obrázek má pouze informativní charakter.

---

Chcete-li připojit baterii, vyrovnejte a připojte kabel ke konektoru baterie, než znovu nasadíte kryt přihrádky.

## Instalace paměťového modulu RAM

Zvyšte kapacitu paměti notebooku instalací paměťového modulu RAM do slotu paměťového modulu. Při instalaci paměťového modulu RAM do notebooku postupujte následovně:

---

**VAROVÁNÍ!** Před sejmutím krytu pevného disku odpojte všechna připojená periferní zařízení, telefonní nebo telekomunikační kabely a napájecí zdroje (např. vnější adaptér, vnitřní baterie atd.).

---

**DŮLEŽITÉ!** Informace o rozšíření paměti notebooku moduly RAM si vyžádejte v autorizovaném servisu nebo u prodejce. Z důvodu maximální kompatibility a spolehlivosti nakupujte pouze paměťové moduly RAM od autorizovaných prodejců tohoto notebooku.

---

### POZNÁMKA:

- Přesný vzhled spodní strany notebooku a paměťového modulu RAM se může lišit v závislosti na modelu, postup instalace modulu je však stejný.
  - Instalaci paměťového modulu RAM doporučujeme provádět pod odborným dohledem. Další pomoc vám může rovněž poskytnout autorizované servisní středisko.
-

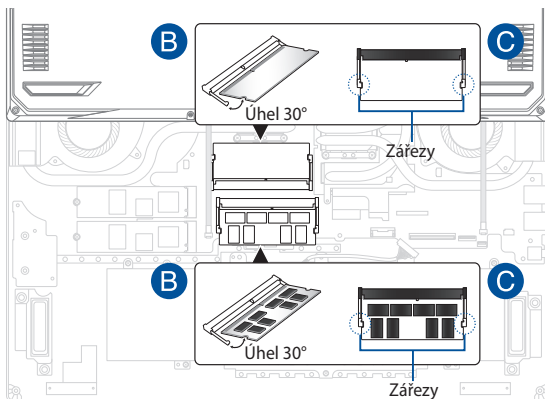
- A. Sejměte kryt pozic.

---

**POZNÁMKA:** Bližší informace najdete v kapitolách *Sejmutí krytu přihrádky* a *Odpojení baterie* v této příručce.

---

- B. Zarovnejte a zasuněte paměťový modul RAM do slotu modulu RAM.
- C. Zatlačte paměťový modul RAM tak, aby zacvakl na místo.



## Instalace karty M.2

Podle následujících kroků nainstalujte do notebooku kompatibilní kartu M.2:

---

**DŮLEŽITÉ!** Pro zajištění maximální kompatibility a spolehlivosti zakupte kartu M.2 u autorizovaných prodejců tohoto notebooku.

---

**VAROVÁNÍ!** Před sejmutím krytu pevného disku odpojte všechna připojená periferní zařízení, telefonní nebo telekomunikační kabely a napájecí zdroje (např. vnější adaptér, vnitřní baterie atd.).

---

### POZNÁMKA:

- Vzhled spodní strany notebooku a karty M.2 se může lišit v závislosti na modelu, postup instalace modulu je však stejný.
  - Instalaci karty M.2 doporučujeme provádět pod dohledem odborného pracovníka. Další pomoc vám může rovněž poskytnout autorizované servisní středisko.
  - Slot M.2 2280 nepodporuje disky M.2 SATA SSD.
-

- A. Sejměte kryt pozic.

---

**POZNÁMKA:** Bližší informace najdete v kapitolách *Sejmutí krytu přihrádky* a *Odpojení baterie* v této příručce.

---

- B. Zarovnejte a zasuněte kartu M.2 do příslušného slotu modulu.
- C. Zajistěte kartu M.2 přiloženým šroubem(y).

