

CZ

PL

SK



homematic IP

WRC6

Homematic IP Nástěnný dálkový ovladač – 6 tlačítek

Homematic IP Pilot ścienny - 6 przycisków

Homematic IP Nástěnný diaľkový ovládač – 6 tlačídel

Montáž a stručný návod k použití
Instalacja i krótka instrukcja obsługi
Montáž a stručný návod na použitie



Naskenovaním kódu prejdete k podrobnému návodu k obsluze

Zeskanuj kod, aby przejść do szczegółowej instrukcji obsługi

Naskenovaním kódu prejdete k podrobnému návodu na obsluhu

HmIP-WRC6/She v1.0 (07/22)

Documentation © 2019 eQ-3 AG, Germany
Všetchna práva a změny vyhrazeny.

Tento návod si pečlivě přečtěte a uschovejte.

Pozor! Upozornění na nebezpečí.

Důležité doplňující informace.

Dodržujte standardní bezpečnostní pokyny uvedené v podrobném návodu v sekci "Bezpečnostní pokyny a všeobecné informace".

Należy uważnie przeczytać i zachować niniejszą instrukcję.

Uwaga! Ostrzeżenie o niebezpieczeństwie.

Ważne informacje dodatkowe

Należy przestrzegać zwykłych wskazówek dotyczących bezpieczeństwa zawartych w szczegółowych instrukcjach w rozdziale "Wskazówki bezpieczeństwa i informacje ogólne".

Tento návod si starostlivo prečítajte a uschovajte.

Pozor! Upozornenie na nebezpečenstvo.

Dôležité doplňujúce informácie.

Dodržujte štandardné bezpečnostné pokyny uvedené v podrobných pokynoch v časti „Bezpečnostné pokyny a všeobecné informácie“.

Podrobné příručky pro... / Szczegółowe instrukcje dla... / Podrobné príručky pre...

Aplikaci Homematic IP
Aplikacji Homematic IP
Aplikáciu Homematic IP

SoftwareWebUI
Oprogramowania WebUI
Softvér WebUI



CCU3 /
CCU2

Veškerou technickou dokumentaci a aktualizace naleznete vždy na našich webových stránkách www.safehome-matic.com

Catà documentació tècnica i actualitzacions es poden trobar sempre a la nostra pàgina web www.safehome-matic.com

Kompletnú technickú dokumentáciu a aktualizácie nájdete vždy na našich webových stránkách www.safehome-matic.com

Výrobce: / Producent: / Výrobca:

eQ-3 AG, Maiburger Straße 29, 26789 Leer, Germany
www.eQ-3.de | www.homematic-ip.com

Distributor: / Dystrybutor: / Distribútor:

SAFE HOME europe s.r.o., Čechova 1005/4, 750 02 Pířerov
www.safe-home.eu | www.safehome-matic.com

Popis zařízení / Opis sprzřtu / Popis zariadenia /

A Vyměnitelný rámeček / Wymienna ramka / Vymeniteľný rámček

B Tlačítko (Elektronická jednotka) / Przycisk (jednostka elektroniczna) / Tlačídko (Elektronická jednotka)

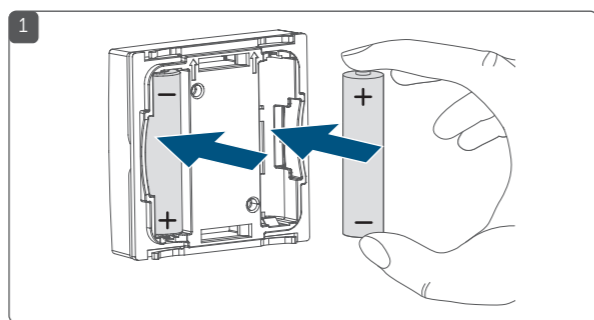
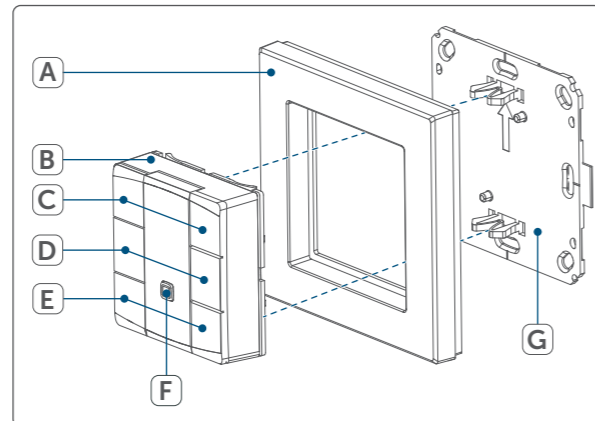
C Párové tlačítko 1 / Przycisk parowania 1 / Párové tlačídko 1

D Párové tlačítko 2 / Przycisk parowania 2 / Párové tlačídko 2

E Párové tlačítko 3 / Przycisk parowania 3 / Párové tlačídko 3

F Systémové tlačítko (zaučovací tlačítko a LED) / Przycisk systemowy (przycisk uczenia i dioda LED) / Systémové tlačídko (zaučovacie tlačídko a LED)

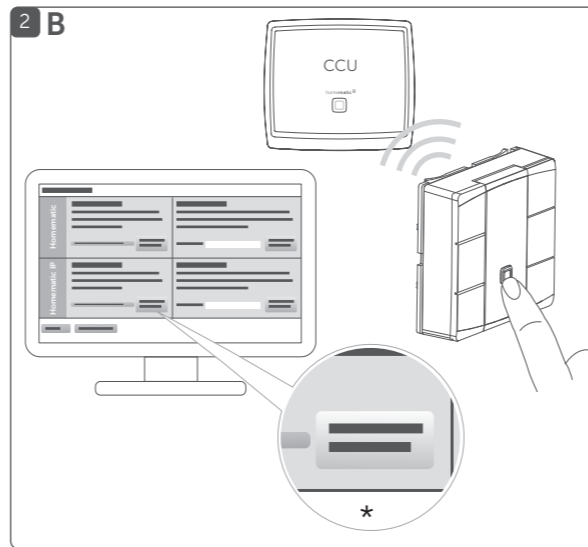
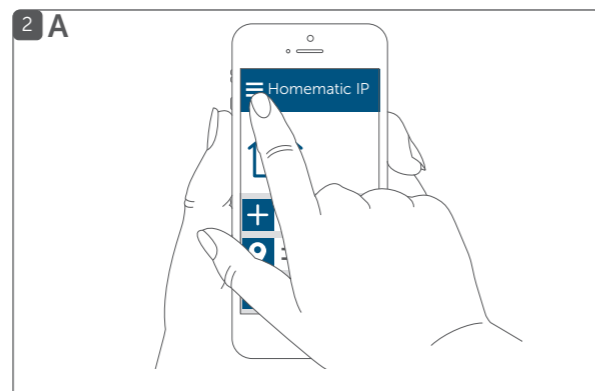
G Montážní destička / Płyta montażowa / Montážna doštička



Připojení zařízení k: / Podłączenie urządzenia do: / Pripojenie zariadenia k:

A Homematic IP centrální jednotce (cloud) / Homematic IP jednostce centralnej (cloud) / Homematic IP centralnej jednotke (cloud)

B Homematic IP řídicí jednotce CCU2/CCU3 / Homematic IP jednostce sterującej CCU2/CCU3 / Homematic IP riadiacej jednotke CCU2/CCU3



* Zaučení zařízení HmIP / Zarejestruj urządzenie HmIP / Zaučenie zariadenia HmIP

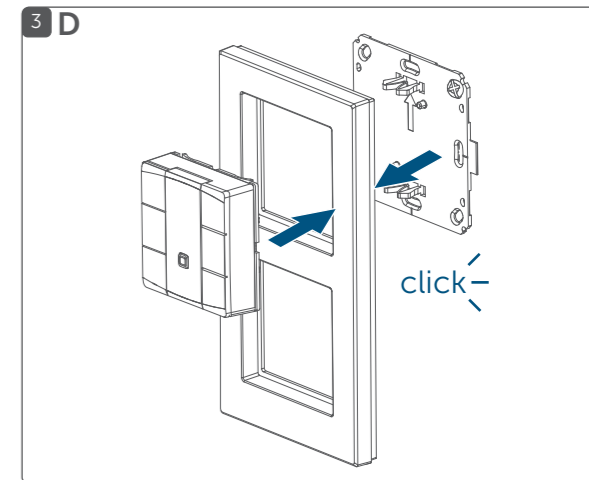
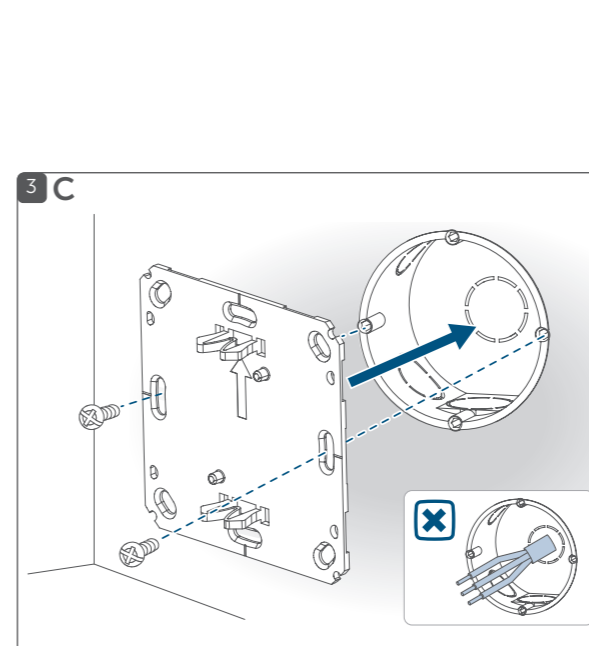
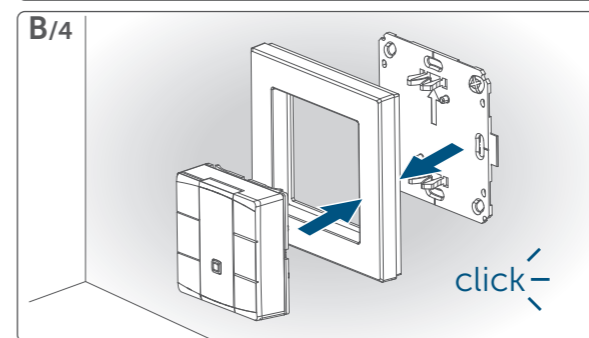
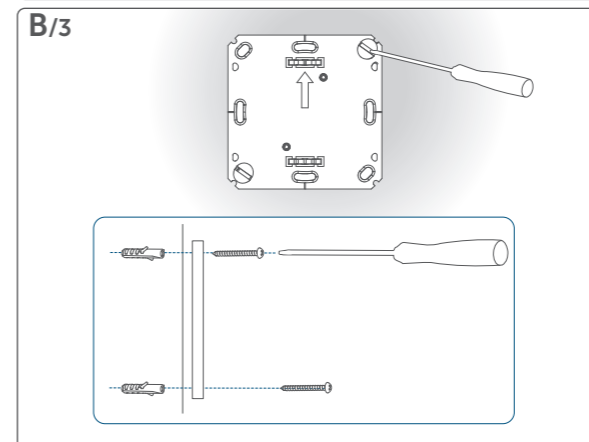
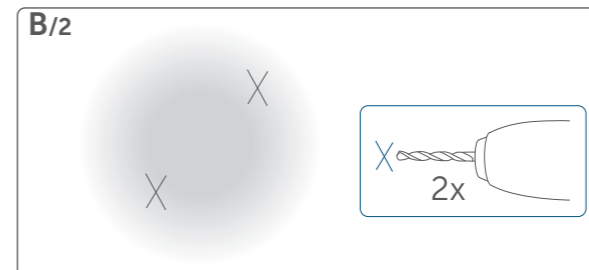
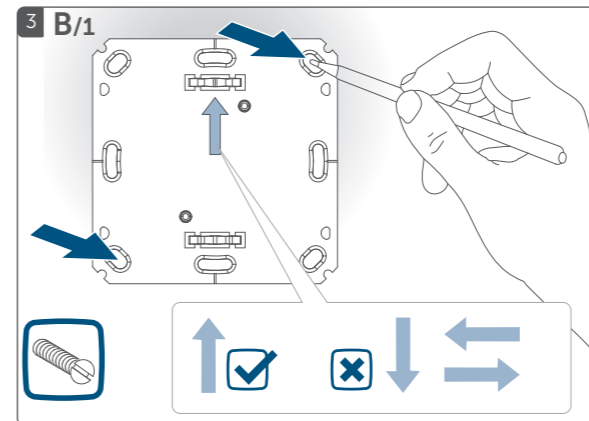
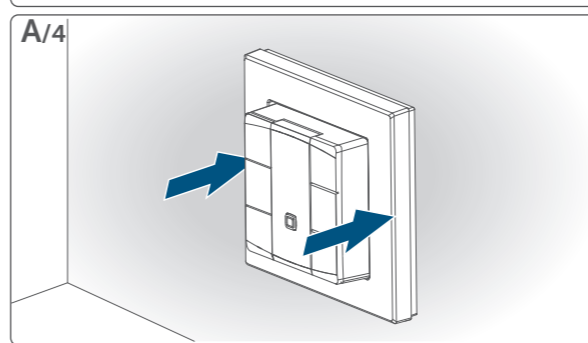
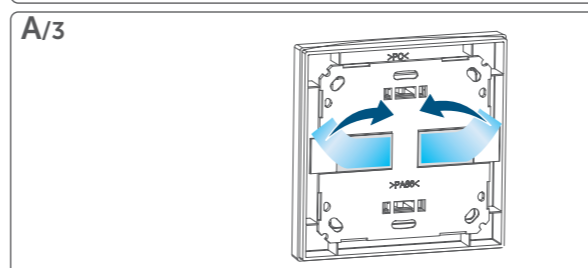
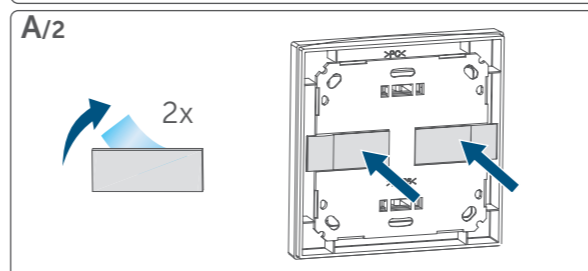
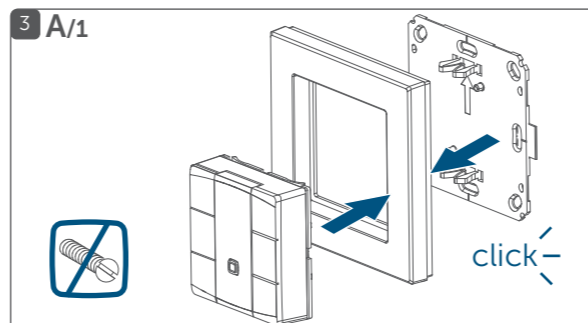
Montáž: / Montaż: / Montáž:

A Přilepení – s dodaným vyměnitelným rámečkem / Sklejenie – z dostarczoną ramką wymienną / Prilepenie – s dodaným vymeniteľným rámčekom

B Přišroubování – s dodaným vyměnitelným rámečkem / Przykręcanie – z dostarczoną ramką wymienną / Priskrutkowanie – s dodaným vymeniteľným rámčekom

C Přišroubování do zápusťné krabice pod omítkou (viz. zadní strana návodu) / Przykręcenie do puszki podtynkowej (patrz tylna część instrukcji) / Priskrutkowanie do zápusťnej krabice pod omítkou (viď. zadná strana návodu)

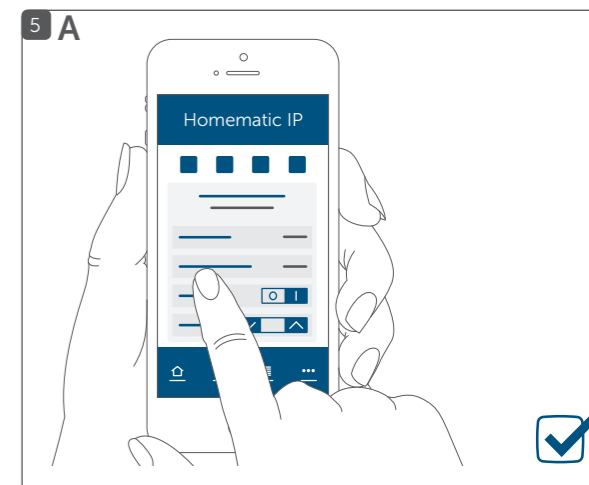
D Zasazení do vícenásobného rámečku (viz. zadní strana návodu) / Wstawianie do ramek wielokrotnego użyciu (patrz tył instrukcji) / Zasadenie do viacnásobného rámčeka (viď. zadná strana návodu)



Nastavení systému v: / Ustawienia systemowe w: / Nastawienie systemu v:

A Homematic IP centrální jednotce (cloud) / Homematic IP jednostce centralnej (cloud) / Homematic IP centralnej jednotke (cloud)

B Homematic IP řídicí jednotce CCU2/CCU3 / Homematic IP jednostce sterującej CCU2/CCU3 / Homematic IP riadiacej jednotke CCU2/CCU3





Funkce

Toto zařízení je součástí **systému chytré domácnosti Home-matic IP** a komunikuje prostřednictvím bezdrátového protokolu Homematic IP. Všechna zařízení systému lze konfigurovat a ovládat pohodlně a individuálně pomocí chytrého telefonu prostřednictvím aplikace Homematic IP. Případně máte možnost provozovat zařízení Homematic IP prostřednictvím řídicí jednotky CCU2/CCU3 nebo ve spojení s mnoha partnerskými řešeními. Informace o rozsahu funkcí, které jsou v systému k dispozici v kombinaci s dalšími komponentami, naleznete v uživatelské příručce Homematic IP.

Pomocí univerzálně použitelného **Nástěnného dálkového ovladače Homematic IP** můžete pohodlně ovládat zaučená zařízení pomocí tří volně konfigurovatelných párů tlačítek. Příkladem je zapínání a vypínání světelných zdrojů nebo vytahování a spouštění rolet.

Nástěnný dálkový ovladač má vyměnitelné popisové pole a umožňuje individuální označení tlačítek a tím jasné a jednoznačné přiřazení funkcí. Označení lze kdykoli změnit i v případě pozdějších úprav. Různé šablony pro označování naleznete v sekci „Podpora“ na adrese www.safehome-matic.com

Díky bateriovému provozu nabízí Nástěnný dálkový ovladač Homematic IP vysokou míru flexibility při výběru místa instalace. Montáž i demontáž je díky dodávanému vyměnitelnému rámečku velmi snadná. Zařízení je možné integrovat do stávajících rámečků jiných výrobců.

Veškerou technickou dokumentaci a aktualizace najdete vždy na našem webu: www.safehome-matic.com

Poznámky k provozu

Při výběru místa montáže věnujte pozornost vedení elektrických kabelů a stávajících potrubních vedení.

POZOR! Při nesprávné výměně baterií hrozí nebezpečí výbuchu. Nahrazujte je pouze stejným nebo rovnocenným typem. Baterie se nikdy nesmí nabíjet. Baterie nevhazujte do ohně. Nevystavujte baterie nadměrnému teplu. Baterie nezkratujte. Hrozí nebezpečí výbuchu!

Používejte pouze alkalické nebo lithiové baterie. Seznam doporučených značek baterií najdete na www.safehome-matic.com. Použitím jiných značek a typů baterií než je uvedeno, můžete poškodit své zařízení nebo zkrátit jeho životnost a tím i přijít o záruku.

POZOR! Při manipulaci s vytečenými bateriemi se vyhněte kontaktu s pokožkou a očima! Při odstraňování vytečených baterií a zbytků přístroje používejte vhodné ochranné rukavice! V případě kontaktu s pokožkou ji opláchněte velkým množstvím vody!

Pokyny k montáži do záпустné krabice

V záпустné krabici nesmí být žádné obnažené konce vodičů.

Pokud montáž zařízení vyžaduje změny nebo zásahy do domovní elektroinstalace (např. prodloužení nebo přemostění vypínačů a zásuvek) nebo do rozvodu nízkého napětí, je nutné dodržovat následující bezpečnostní pokyny: Nesprávná montáž může ohrozit váš život i životy uživatelů elektrického systému. Při nesprávné montáži hrozí vážné škody na majetku, např. požár. Můžete nést osobní odpovědnost za škody na zdraví a majetku. **Obrat'te se na zkušeného elektrikáře. ***

UPOZORNĚNÍ! Montáž smí provádět pouze osoby s odpovídajícími elektrotechnickými znalostmi a zkušenostmi! *

Technické údaje/ Dane techniczne / Technické údaje

CZ	PL
Zkrácený název	Nazwa produktu
Napájecí napětí	Napięcie zasilania
Odběr proudu (max.)	Obecne zużycie
Životnost baterií v letech (dle typu)	Żywotność baterii
Stupeň krytí	Stopień ochrony
Provozní teplota okolí	Temperatura otoczenia
Rozměry (ŠxVxH)	Wymiary (SxWxG)
Rozměry bez rámečku (ŠxVxH)	Wymiary bez ramki (SxWxG)
Hmotnost (včetně baterie)	Waga (z bateriami)
Rádiová frekvence	Częstotliwość radiowa
Max. rádiový přenosový výkon	Max. moc nadawcza radia
Kategorie přijímače	Kategoria odbiornika
Typický dosah volného rádiového pole	Typowy zasięg swobodnego pola radiowego
Pracovní cyklus	Cykl pracy
Stupeň znečištění	Stopie zanieczyszczeń
Typ provozu (MoA)	Rodzaj operacji(MoA)

UPOZORNĚNÍ! Montáž smí provádět pouze osoby s odpovídajícími elektrotechnickými znalostmi a zkušenostmi! *

***Odborná způsobilost potřebná** k montáži: Jsou zapotřebí zejména následující odborné znalosti:

- “5 bezpečnostních pravidel“: odpojit od napájení; zajistit proti opětovnému zapojení; zkontrolovat, že je zařízení bez přísunu energie; uzemnit; zakryjte nebo izolujte okolní komponenty pod napětím;
- Výběr vhodného nářadí, měřících přístrojů a v případě potřeby osobních ochranných prostředků;
- Vyhodnocení výsledků měření;
- Výběr elektroinstalačního materiálu pro zajištění podmínek k odpojení;
- Typ ochrany IP;
- Montáž elektroinstalačního materiálu;
- Typ napájecí sítě (soustava TN, soustava IT, soustava TT) a z toho vyplývající podmínky připojení (klasické uzemnění, ochranné uzemnění, potřebná dodatečná opatření atd.).

Prohlášení o shodě

Společnost eQ-3 AG, Maiburger Str. 29, 26789 Leer, Německo, tímto prohlašuje, že rádiový systém Homematic IP HmlP-ASiR-2 je v souladu se směrnicí 2014/53/EU. Uplně znění EU prohlášení o shodě je k dispozici na této internetové adrese: www.safehome-matic.com



Funkcjonować

To urządzenie jest częścią **systemu inteligentnego domu Home-matic IP** komunikujące pomocą protokotu bezprzewodowego Homematic IP. Wszystkie urządzenia w systemie można wygodnie i indywidualnie konfigurować i obsługiwać za pomocą smartfona, korzystając z aplikacji Homematic IP. Alternatywnie można obsługiwać urządzenia Homematic IP za pomocą jednostki sterującej CCU2/CCU3 lub w połączeniu z wieloma rozwiązaniami partnerskimi. Informacje na temat zakresu funkcji dostępnych w systemie w połączeniu z innymi komponentami można znaleźć w podręczniku użytkownika Homematic IP.

Dzięki uniwersalnemu **pilotowi ściennemu Homematic IP** można wygodnie sterować urządzeniami za pomocą trzech dowolnie konfigurowanych par przycisków. Np.: włączanie i wyłączenie światel lub podciąganie i opuszczanie rolet.

Pilot naścienny posiada wymienne pole etykiet i umożliwia indywidualne oznakowanie przycisków, a tym samym jasne i jednoznaczne przyporządkowanie funkcji. Etykiety można zmienić w każdej chwili, nawet w przypadku późniejszych modyfikacji. Różne szablony etykiet można znaleźć w sekcji „Wsparcie” na stronie www.safehome-matic.com

Dzięki zasilaniu baterijnemu pilot ścienny Homematic IP oferuje dużą elastyczność w wyborze miejsca montażu. Montaż i demontaż jest bardzo łatwy dzięki dotychczas do zestawu wymiennej ramie. Urządzenie może być zintegrowane z istniejącymi ramkami innych producentów.

Całą dokumentację techniczną i aktualizacje można zawsze znaleźć na naszej stronie internetowej:www.safehome-matic.com

Uwagi dotyczące obsługi

Wybierając miejsce instalacji, należy zwrócić uwagę na linie kabli elektrycznych i istniejące rurociągi.

UWAGA! W przypadku nieprawidłowej wymiany baterii istnieje ryzyko eksplozji. Wymieniać tylko na urządzenia tego samego lub odpowiedniego typu. Nigdy nie należy ładować baterii. Nie wrzucaj baterii do ognia. Nie należy wystawiać baterii na działanie nadmiernego ciepła. Nie należy robić zwarcia w bateriach. Istnieje ryzyko wybuchu!

Należy używać wyłącznie baterii alkalicznych lub litowych. Listę zalecanych marek baterii można znaleźć na stronie www.safehome-matic.com. Używanie baterii innych marek i typów niż wymienione może spowodować uszkodzenie urządzenia lub skrócić jego żywotność, a także unieważnić gwarancję.

UWAGA! Unikaj kontaktu ze skórą i oczami podczas pracy z wyciekającymi bateriami! Podczas usuwania rozsypanych baterii i pozostałości z urządzenia należy nosić odpowiednie rękawice ochronne! W przypadku kontaktu ze skórą, sptukać dużą ilością wody!

Uwagi dotyczące montażu do puszki podtynkowej

W puszce podtynkowej nie mogą znajdować się odstonięte końce przewodów.

Jeżeli instalacja urządzenia wymaga zmian lub ingerencji w instalację elektryczną w domu (np. przedłużenie lub zmostkowanie wyłączników i gniazdek) lub w instalację niskonapięciową, należy przestrzegać poniższych instrukcji bezpieczeństwa:

Nieprawidłowa instalacja może stanowić zagrożenie dla twojego życia i osób korzystających z instalacji elektrycznej. Nieprawidłowa instalacja może spowodować poważne szkody materialne, np. pożar. Możesz być osobiście odpowiedzialny za obrażenia ciała i szkody materialne. **Skontaktuj się z doświadczonym elektrykiem.**

OSTRZEŻENIE! Instalacja może być wykonywana wyłącznie przez osoby posiadające odpowiednią wiedzę i doświadczenie w zakresie elektryki! *

*** Kwalifikacje wymagane do instalacji:** w szczególności wymagana jest następująca wiedza:

- “5 zasad bezpieczeństwa“: odłączyć od zasilania; zabezpieczyć przed ponownym podłączeniem; sprawdzić, czy urządzenie jest wolne od zasilania; uziemić; przykryć lub odizolować pobliskie elementy pod napięciem;
- Dobór odpowiednich narzędzi, przyrządów pomiarowych oraz, w razie potrzeby, środków ochrony indywidualnej;Vyhodnocení výsledků měření;
- Ocena wyników pomiarów;
- Dobór materiałów do wykonania okablowania w celu zapewnienia warunków do odłączenia;
- Rodzaje ochrony IP;
- Instalacja przewodów;
- Rodzaj sieci zasilającej (system TN, system IT, system TT) i wynikające z tego warunki podłączenia (uziemiaenie konwencjonalne, uziemiaenie ochronne, wymagane dodatkowe środki itp.

Deklaracja zgodności

Firma eQ-3 AG, Maiburger Str. 29, 26789 Leer, Niemcy, niniejszym oświadcza, że system radiowy Homematic IP HmlP-A-SiR-2 jest zgodny z dyrektywy 2014/53/UE. Pełny tekst deklaracji zgodności UE jest dostępny pod następującym adresem internetowym: www.safehome-matic.com



Funkcie

Toto zariadenie je súčasťou **systému múdrej domácnosti Home-matic IP** a komunikuje prostredníctvom bezdrôtového protokolu Homematic IP. Všetky zariadenia systému je možné konfigurovať a ovládať pohodlne a individuálne pomocou múdreho telefónu prostredníctvom aplikácie Homematic IP. Pripadne máte možnosť prevádzkovať zariadenie Homematic IP prostredníctvom riadiacej jednotky CCU2/CCU3 alebo v spojení s mnohými partnerskými riešeniami. Informácie o rozsahu funkcií, ktoré sú v systéme k dispozícii v kombinácii s ďalšími komponentmi, nájdete v používateľskej príručke Homematic IP.

Pomocou univerzálnou použiteľného **Nástenného diaľkového ovládača Homematic IP** môžete pohodlne ovládať zaučené zariadenia pomocou troch voľne konfigurovateľných párov tlačidiel. Príkladom je zapínanie a vypínanie svetelných zdrojov alebo vytahovanie a spúšťanie rolet.

Nástenný diaľkový ovladač má vymeniteľné popisové pole a umožňuje individuálne označenie tlačidiel a tým jasné a jednoznačné priradenie funkcii. Označenie je možné kedykoľvek zmeniť aj v prípade neskorších úprav. Rôzne šablóny pre označovanie nájdete v sekcii „Podpora“ na adrese www.safehome-matic.com

Vďaka batéριοvej prevádzke ponúka Nástenný diaľkový ovladač Homematic IP vysokú mieru flexibility pri výbere miesta inštalácie. Montáž aj demontáž je vďaka dodávanému vymeniteľnému rámečku veľmi jednoduchá. Zariadenie je možné integrovat do existujúcich rámečkov iných výrobcov.

Kompletnú technickú dokumentáciu a aktualizácie nájdete vždy na našom webe: www.safehome-matic.com

Poznámky k inštalácii

Pri výbere miesta montáže venujte pozornosť vedeniu elektrických káblov a existujúcim potrubným vedeniam.

POZOR! Pri nesprávnej výmene batérií hrozí nebezpečenstvo výbuchu. Nahradzujte ich iba rovnakým alebo rovnocenným typom. Batérie sa nikdy nesmú nabíjať. Batérie nevhadzujte do ohňa. Nevystavujte batérie nadmernému teplu. Batérie neskratujte. Hrozí nebezpečenstvo výbuchu!

Používajte iba alkalické alebo litiové batérie. Zoznam odporúčaných značiek batérií nájdete na www.safehome-matic.com. Použitím iných značiek a typov batérií než je uvedené, môžete poškodiť svoje zariadenie alebo skrátiť jeho životnosť a tým aj prísť o záruku.

POZOR! Pri manipulácii s vytečenými batériami sa vyhnite kontaktu s pokožkou a očami! Pri odstraňovaní vytečených batérií a zvyškov prístroja používajte vhodné ochranné rukavice! V prípade kontaktu s pokožkou ju opláchnite veľkým množstvom vody!!

Pokyny k montáži do záпустnej krabice

V záпустnej krabici nesmú byť žiadne obnažené konce vodičov.

Pokiaľ montáž zariadenia vyžaduje zmeny alebo zásahy do domovej elektroinštalácie (napr. predĺženie alebo premostenie vypínačov a zásuviek) alebo do rozvodu nízkého napätia, je nutné dodržiavať nasledujúce bezpečnostné pokyny:

Nesprávna montáž môže ohrozit váš život aj životy používateľov elektrického systému. Pri nesprávnej montáži hrozia vážne škody na majetku, napr. požiar. Můžete niest osobnú zodpovednosť za škody na zdraví a majetku. Obráťte sa na skúseného elektrikára.

UPOZORNENIE! Montáž smú vykonávať iba osoby so zodpovedajúcimi elektrotechnickými znalosťami a skúsenosťami! *

***Odborná spôsobilosť potrebná na montáž:** Sú potrebné najmä nasledujúce odborné znalosti:

- “5 ezpečnostných pravidiel“: odpojiť od napájania; zaistiť proti opätovnému zapojeniu; skontrolujte, že je zariadenie bez přísunu energie; uzemniť; zakryte alebo izolujte okolité komponenty pod napätím;
- Výber vhodného náradia, meracích prístrojov a v prípade potreby osobných ochranných prostriedkov;
- Vyhodnotenie výsledkov meraní;
- Výber elektroinštalachného materiálu pre zaistenie podmienok na odpojenie;
- Typ ochrany IP;
- Montáž elektroinštalachného materiálu;
- Typ napájacej siete (sústava TN, sústava IT, sústava TT) a z toho vyplývajúce podmienky pripojenia (klasické uzemnenie, ochranné uzemnenie, potrebné dodatočné opatrenia atď.).

Vyhľadzenie o zhode

Spoločnosť eQ-3 AG, Maiburger Str. 29, 26789 Leer, Německo, týmto vyhlasuje, že rádiový systém Homematic IP HmlP-ASiR-2 je v súlade so smernicou 2014/53/EÚ. Uplně znenie vyhlásenia o zhode EÚ je k dispozícii na tejto internetovej adrese: www.safehome-matic.com