

aiwa

JAPANESE ENGINEERING SINCE 1951

WHF-880



- USER MANUAL EN
- MANUAL DE USUARIO ES
- MODE D'EMPLOI FR
- BEDIENUNG-SANLEITUNG DE
- MANUALE DELL'UTENTE IT
- +14

WIRELESS STEREO TV HEADPHONES

aiwa

JAPANESE ENGINEERING SINCE 1951

Follow us! aiwaEU

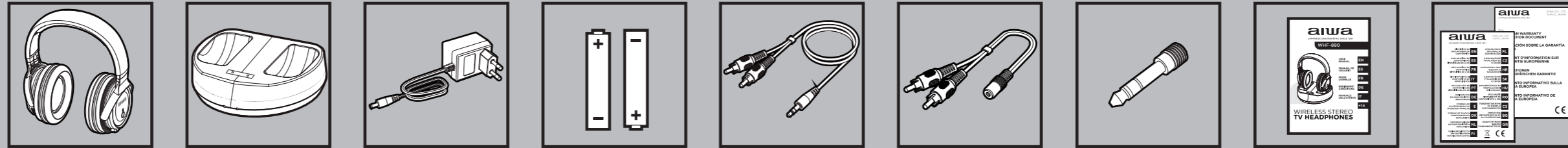
www.eu-aiwa.com

AIWA CO., LTD.
 Kita-Ku
 TOKYO 115-0045, JAPAN

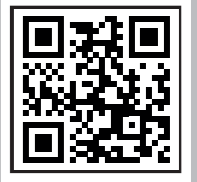
©AIWA EUROPE S.L. All Rights Reserved. Printed in P.R.C.



01. WHAT'S IN THE BOX?



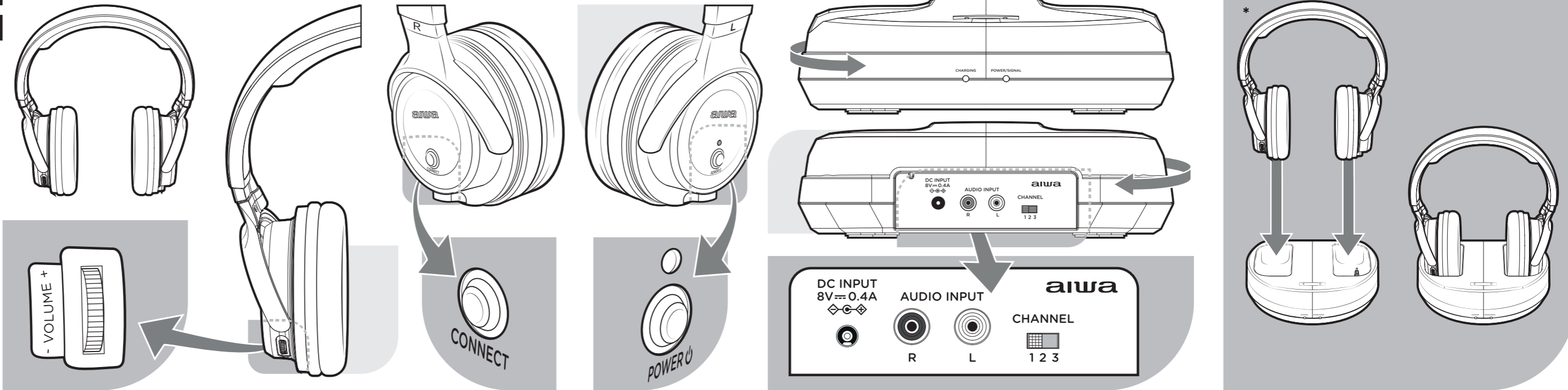
+ aiwa



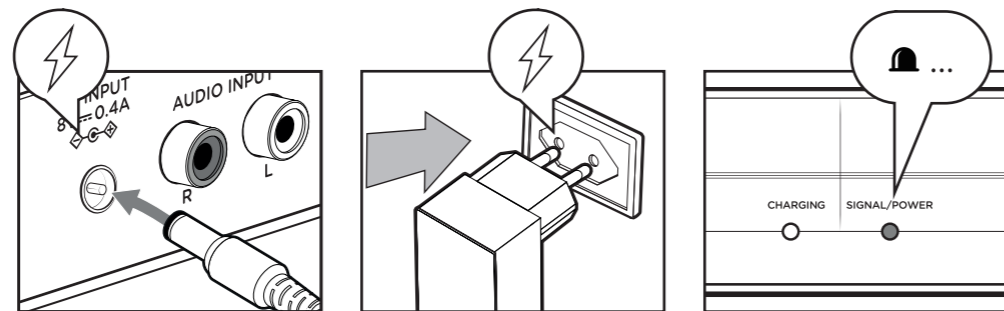
www.eu-aiwa.com

02. OVERALL VIEW

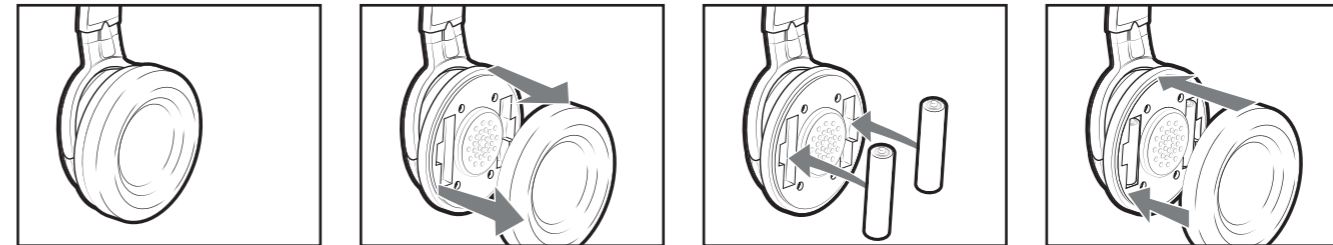
* FOR PROPER BATTERY CHARGING, BE SURE TO SET THE HEADPHONES TO THEIR MINIMUM SIZE AS SHOWN IN POINT 11 OF THIS GUIDE.



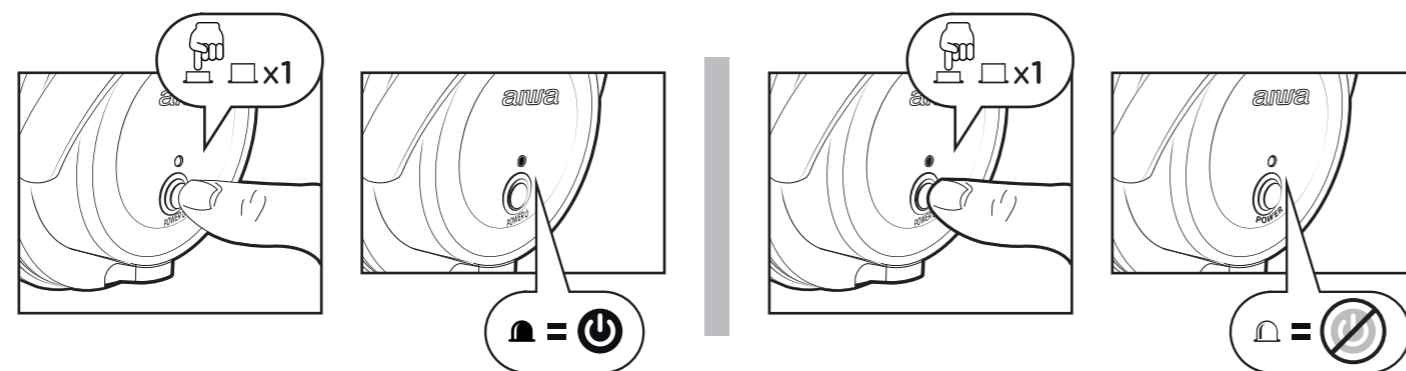
03. CONNECTION TO THE MAINS



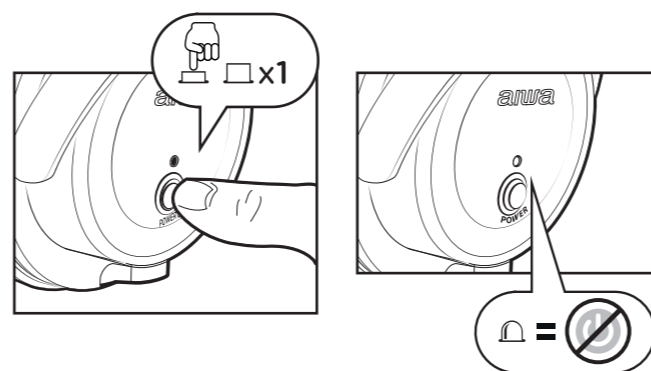
04. INSTALLATION OF THE BATTERIES (R)



05. TURN ON

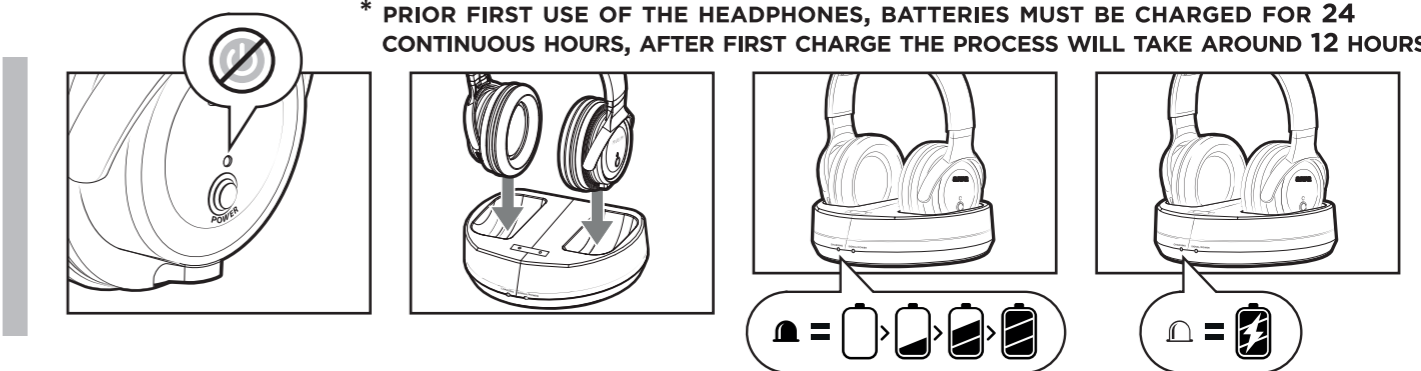


06. TURN OFF



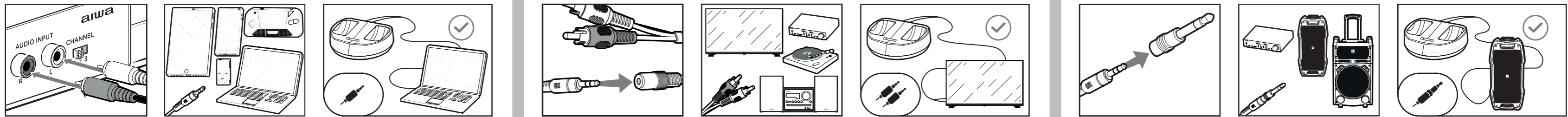
07. CHARGING THE BATTERIES *

* PRIOR FIRST USE OF THE HEADPHONES, BATTERIES MUST BE CHARGED FOR 24 CONTINUOUS HOURS, AFTER FIRST CHARGE THE PROCESS WILL TAKE AROUND 12 HOURS.

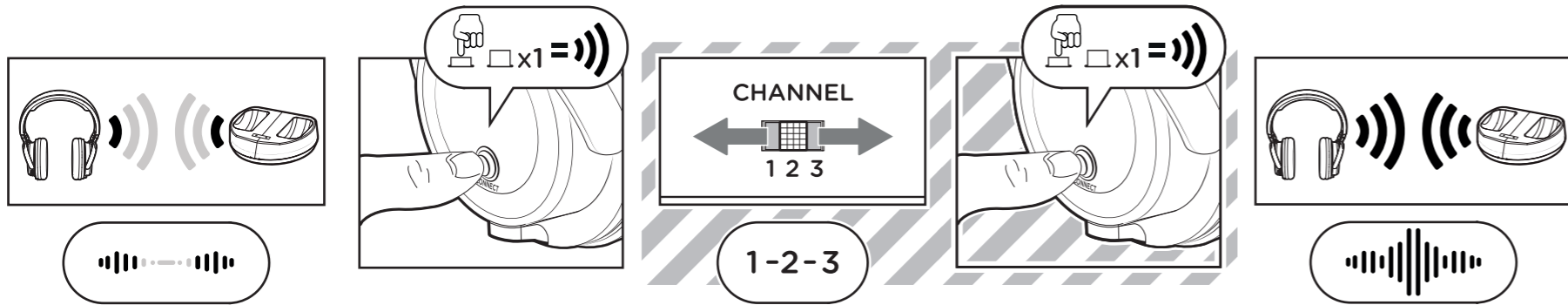


- ERGONOMIC DESIGN
- STEREO HIGH QUALITY SOUND
- RECHARGING BASE
- 100 m WIRELESS RANGE
- 10H LONG LIFE
- FREQUENCY RESPONSE 40Hz - 18KHz
- VOLUME CONTROL
- ON OFF AUTO POWER CONTROL
- PLL PLL TECHNOLOGY FOR TRANSMISSION

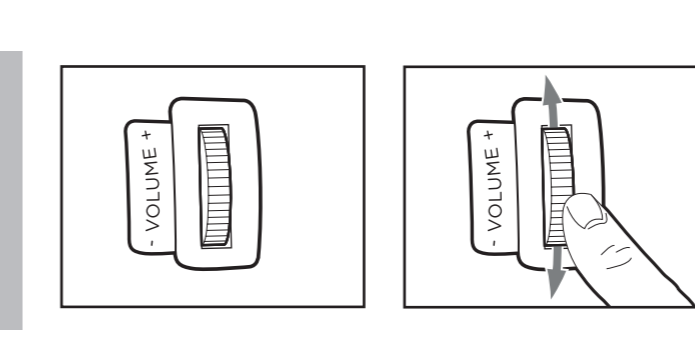
08. LINE-IN CONNECTIONS



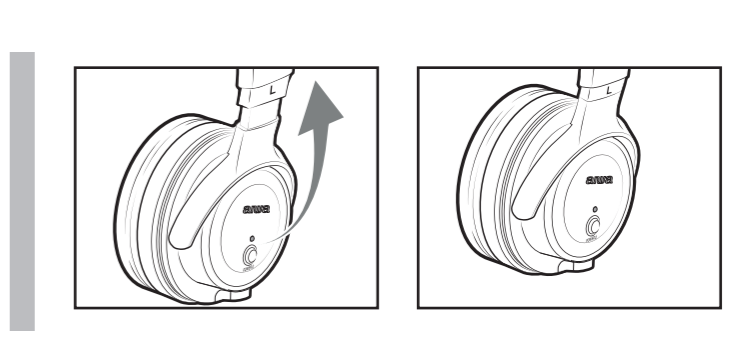
09. ADJUSTING THE FREQUENCY & IMPROVING RECEPTION



10. VOLUME ADJUSTMENT



11. EARPHONE SIZE ADJUSTMENT



- ES- 01.**¿Qué hay en la caja? **02.**Vista general. | *Para una correcta carga de la batería, asegúrese de ajustar los auriculares a su tamaño mínimo, tal y como se muestra en el punto 11 de esta guía. **03.**Alimentación. **04.**Instalación de las pilas. **05.**Encender. **06.**Apagar. **07.**Cargando las pilas. | *Antes del primer uso del auricular, las pilas deben cargarse durante 24 horas continuas. Después de la primera carga el proceso tomará alrededor de 12 horas. **08.**Conexiones de entrada de línea. **09.**Ajuste de frecuencia y mejora de la recepción. **10.**Ajuste del volumen. **11.**Ajuste del tamaño de los auriculares.
- FR- 01.**Qu'y a-t-il dans la boîte? **02.**Vue d'ensemble. | *Pour une charge correcte de la batterie, veillez à régler les écouteurs sur leur taille minimale, comme indiqué au point 11 de ce guide. **03.**Alimentation électrique. **04.**Installation des piles. **05.**Allumer. **06.**Éteindre. **07.**Recharger les batteries. | *Avant la première utilisation de l'oreillette, les batteries doivent être chargées pendant 24 heures sans interruption. Après la première accusation, le processus prendra environ 12 heures. **08.**Connexions d'entrée de ligne. **09.**Ajustement de la fréquence et amélioration de la réception. **10.**Ajuster le volume. **11.**Ajustement de la taille des écouteurs.
- IT- 01.**Cosa c'è nella scatola? **02.**Vista generale. | *Per una corretta carica della batteria, assicurarsi di impostare le cuffie alla loro dimensione minima come indicato al punto 11 di questa guida. **03.**Alimentazione elettrica. **04.**Installazione delle batterie. **05.**Accendere. **06.**Spegnere. **07.**Caricare le batterie. | *Prima del primo utilizzo dell'auricolare, le batterie devono essere caricate per 24 ore consecutive. Dopo la prima carica il processo richiederà circa 12 ore. **08.**Connessioni di ingresso di linea. **09.**Regolazione della frequenza e miglioramento della ricezione. **10.**Regolazione del volume. **11.**Regolazione delle dimensioni dell'auricolare.
- PT- 01.**O que está na caixa? **02.**Visão geral. | *Para um carregamento adequado da bateria, certifique-se de que coloca os auscultadores no seu tamanho mínimo, conforme mostrado no ponto 11 deste guia. **03.**Alimentação eléctrica. **04.**Instalação das baterias. **05.**Ligar. **06.**Desligar. **07.**Carregamento das baterias. | *Antes da primeira utilização dos auscultadores, as baterias devem ser carregadas continuamente durante 24 horas. Após a primeira carga, o processo levará cerca de 12 horas. **08.**Conexões de entrada de linha. **09.**Ajuste de Frequência e Melhoria da Recepção. **10.**Ajustar o volume. **11.**Ajuste do tamanho dos auscultadores.
- DE- 01.**Was ist in der Schachtel? **02.**Allgemeine Ansicht. | *Stellen Sie zum ordnungsgemäßen Laden der Batterie sicher, dass die Kopfhörer auf ihre Mindestgröße eingestellt sind, wie in Punkt 11 dieses Leitfadens gezeigt. **03.**Stromversorgung. **04.**Einbau der Batterien. **05.**Einschalten. **06.**Ausschalten. **07.**Aufladen der Batterien. | *Vor der ersten Benutzung des Headsets müssen die Akkus 24 Stunden lang ununterbrochen aufgeladen werden. Nach der ersten Aufladung wird der Prozess etwa 12 Stunden dauern. **08.**Leitungseingangsverbindungen. **09.**Frequenzanpassung und Empfangsverbesserung. **10.**Einstellen der Lautstärke. **11.**Anpassung der Ohrhörergröße.
- SE- 01.**Vad finns i boxen? **02.**Översikt. | *För korrekt batteriladdning, se till att ställa in hörlurarna till minsta storlek som visas i punkt 11 i denna guide. **03.**Matning. **04.**Installation av batterierna. **05.**Sätta på. **06.**Stäng av. **07.**Ladda batterierna. | *Före första hörlurarnas första användning måste batterierna laddas i 24 timmar. Efter första laddningen tar processen cirka 12 timmar. **08.**Line-in-anslutningar. **09.**Justera frekvensen och förbättra mottagningen. **10.**Volymjustering. **11.**Justering av hörlursstorlek.
- DK- 01.**Hvad er der i kassen? **02.**Generelt synspunkt. | *For korrekt batterioplading skal du sørge for at indstille hovedtelefonerne til deres minimale størrelse som vist i punkt 11 i denne vejledning. **03.**Fodring. **04.**Installation af batterierne. **05.**Tænde for. **06.**Sluk. **07.**Opladning af batterierne. | *Før første brug af hovedtelefonen skal batterier oplades i 24 sammenhængende timer. Efter første opladning tager processen ca. 12 timer. **08.**Line-in-forbindelser. **09.**Justering af frekvens og forbedring af modtagelse. **10.**Lydstyrkejustering. **11.**Justering af øretelefonstørrelse.
- NL- 01.**Wat zit er in de doos? **02.**Algemeen beeld. | *Om de batterij correct op te laden, moet u de hoofdtelefoon op de minimale grootte instellen, zoals aangegeven in punt 11 van deze handleiding. **03.**Stroomvoorziening. **04.**Installatie van de batterijen. **05.**Aanzetten. **06.**Zet uit. **07.**Opladen van de batterijen. | *Voorafgaand aan het eerste gebruik van de hoofdtelefoon moeten de batterijen gedurende 24 uur onafgebroken worden opgeladen. Na de eerste keer opladen duurt het proces ongeveer 12 uur. **08.**Lijnverbindingen. **09.**Aanpassen van de frequentie & verbeteren van de ontvangst. **10.**Volumeaanpassing. **11.**Oortelefoon maat aanpassing.
- FI- 01.**Mitä laatikossa on? **02.**Yleiskatsaus. | *Jotta akku latautuu oikein, muista asettaa kuulokkeet minimikokoonsa tämän oppaan 11 kohdan mukaisesti. **03.**Ruokinta. **04.**Paristojen asennus. **05.**Kiihottua. **06.**Sammuttaa. **07.**Akkujen lataaminen. | *Ennen kuulokkeiden ensimmäistä käyttökertaa akkuja on ladattava 24 tunnin ajan. Ensimmäisen latauksen jälkeen prosessi kestää noin 12 tuntia. **08.**Linjatuloliitännät. **09.**Taajuuden säätäminen ja vastaanoton parantaminen. **10.**Äänenvoimakkuuden säätö. **11.**Kuulokkeen koon säätö.
- PL- 01.**Co jest w tym pudełku? **02.**Przegląd. | *Aby zapewnić prawidłowe ładowanie akumulatora, należy ustawić słuchawki na minimalny rozmiar, jak pokazano w punkcie 11 niniejszej instrukcji. **03.**Zasilanie. **04.**Instalacja akumulatorów. **05.**Włączyć się. **06.**Wyłączyć. **07.**Ładowanie akumulatorów. | *Przed pierwszym użyciem słuchawek, baterie muszą być ładowane przez 24 godziny nieprzerwanie. Po pierwszym naładowaniu proces ten trwa około 12 godzin. **08.**Połączenia Line-in. **09.**Regulacja częstotliwości i poprawa odbioru. **10.**Regulacja głośności. **11.**Regulacja rozmiaru słuchawek.
- CZ- 01.**Co je v krabici? **02.**Přehled. | *Pro správné nabití baterie nezapomeňte nastavit minimální velikost sluchátek, jak je uvedeno v bodě 11 této příručky. **03.**Krmení. **04.**Instalace baterií. **05.**Zapnout. **06.**Vypnout. **07.**Nabíjení baterií. | *Před prvním použitím sluchátek musí být baterie nabíjeny nepřetržitě 24 hodin. Po prvním nabití bude proces trvat přibližně 12 hodin. **08.**Line-in připojení. **09.**Úprava frekvence a zlepšení příjmu. **10.**Nastavení hlasitosti. **11.**Nastavení velikosti sluchátek.
- HR- 01.**Što je u kutiji? **02.**Opći prikaz. | *Za pravilno punjenje baterije, postavite slušalice na minimalnu veličinu, kao što je prikazano u točki 11. ovog vodiča. **03.**Hraniti. **04.**Ugradnja baterija. **05.**Upaliti. **06.**Isključiti. **07.**Punjenje baterija. | *Prije prve upotrebe slušalica, baterije se moraju puniti tijekom 24 sata. Nakon prvog punjenja postupak će trajati oko 12 sati. **08.**Line-in veze. **09.**Podешavanje frekvencije i poboljšanje prijema. **10.**Podешavanje glasnoće. **11.**Prilagođavanje veličine slušalica.
- SK- 01.**Čo je v krabici? **02.**Všeobecný pohľad. | *Pre správne nabitie batérie nezabudnite nastaviť slúchadlá na minimálnu veľkosť, ako je uvedené v bode 11 tejto príručky. **03.**Krmenie. **04.**Inštalácia batérií. **05.**Zapnúť. **06.**Vypnúť. **07.**Nabíjanie batérií. | *Pred prvým použitím slúchadiel musia byť batérie nabíjané nepretržite 24 hodín. Po prvom nabití bude proces trvať asi 12 hodín. **08.**Pripojenia line-in. **09.**Úprava frekvencie a zlepšenie príjmu. **10.**Úprava hlasitosti. **11.**Úprava veľkosti slúchadiel.
- HU- 01.**Mi van a dobozban? **02.**Áttekintés. | *Az akkumulátor megfelelő feltöltése érdekében feltétlenül állítsa a fehallgatót a legkisebb méretre, amint az az útmutató 11. pontjában látható. **03.**Táplálás. **04.**Az elemek behelyezése. **05.**Bekapcsolni. **06.**Kikapcsolni. **07.**Az akkumulátorok töltése. | *A fehallgató első használatá előtt az akkumulátorokat 24 órán keresztül folyamatosan kell tölteni. Az első feltöltés után a folyamat körülbelül 12 órát vesz igénybe. **08.**Bemeneti csatlakozások. **09.**A frekvencia beállítása és a vétel javítása. **10.**Hangerő beállítása. **11.**Fülhallgató méretének beállítása.
- RO- 01.**Ce e in cutie? **02.**Prezentare generală. | *Pentru încărcarea corectă a bateriei, asigurați-vă că setați căștile la dimensiunea minimă, așa cum se arată la punctul 11 din acest ghid. **03.**Hrănire. **04.**Instalarea bateriilor. **05.**Aprinde. **06.**Opriti. **07.**Încărcarea bateriilor. | *Înainte de prima utilizare a căștilor, bateriile trebuie încărcate timp de 24 de ore continue. După prima încărcare, procesul va dura aproximativ 12 ore. **08.**Conexiuni line-in. **09.**Reglarea frecvenței și îmbunătățirea recepției. **10.**Reglarea volumului. **11.**Reglarea dimensiunii căștilor.
- CS- 01.**Шта је у кутији? **02.**Преглед. | *За правилно пуњење батерије, поставите слушалице на минималну величину, као што је приказано у тачки 11 овог водича. **03.**Храњење. **04.**Уградња батерија. **05.**Укључити. **06.**Искључити. **07.**Пуњење батерија. | *Прије прве употребе слушалица, батерије се морају пунити непрекидно 24 сата. Након првог пуњења поступак ће трајати око 12 сати. **08.**Лине-ин везе. **09.**Подешавање фреквенције и побољшање пријема. **10.**Подешавање јачине звука. **11.**Подешавање величине слушалица.
- BG- 01.**Какво има в кутията? **02.**Преглед. | *За правилно зареждане на батеријата, не забравяйте да настроите слушалките на минималния им размер, както е показано в точка 11 от това ръководство. **03.**Хранене. **04.**Монтаж на батериите. **05.**Включи. **06.**Изключи. **07.**Зареждане на батериите. | *Преди първото използване на слушалките батериите трябва да се зареждат за 24 непрекъснати часа. След първо зареждане процесът ще отнеме около 12 часа. **08.**Линейни връзки. **09.**Регулиране на честотата и подобряване на приема. **10.**Регулиране на силата на звука. **11.**Настройка на размера на слушалките.
- GR- 01.**Τι υπάρχει στο κουτί? **02.**Επισκόπηση. | *Για σωστή φόρτιση της μπαταρίας, φροντίστε να ρυθμίσετε τα ακουστικά στο ελάχιστο μέγεθος όπως φαίνεται στο σημείο 11 αυτού του οδηγού. **03.**Σίτιση. **04.**Εγκατάσταση των μπαταριών. **05.**Ανάβω. **06.**Σβήνω. **07.**Φόρτιση των μπαταριών. | *Πριν από την πρώτη χρήση των ακουστικών, οι μπαταρίες πρέπει να φορτιστούν για 24 συνεχείς ώρες. Μετά την πρώτη φόρτιση η διαδικασία θα διαρκέσει περίπου 12 ώρες. **08.**Γραμμές σύνδεσης. **09.**Ρύθμιση της συχνότητας και βελτίωση της λήψης. **10.**Ρύθμιση έντασης. **11.**Προσαρμογή μεγέθους ακουστικών.