

orava

RBD-611

Návod na obsluhu/Záruka

SK



CE

Rádiobudík

Určený účel použitia zariadenia

Zariadenie je určené výlučne na príjem a reprodukciu rozhlasového vysielania, doplnené o funkciu „budenia zvukovým tónom alebo rádiom“, prípadne na prehrávanie signálu audio z externých zdrojov a zariadení, v rozsahu, ktorý je stanovený technickými a prevádzkovými parametrami a funkciami, bezpečnostnými a užívateľskými pokynmi a vonkajšími vplyvmi prevádzkového prostredia.

Elektrické spotrebiče Orava sú vyrobené podľa poznatkov súčasného stavu techniky a uznávaných bezpečnostno-technických pravidiel. Napriek tomu môže nesprávnym a neodborným používaním alebo používaním v rozpore s určením vzniknúť nebezpečenstvo poranenia alebo ohrozenia života používateľa alebo tretej osoby, resp. poškodenie zariadenia a iných vecných hodnôt.

1. VŠEOBECNÉ BEZPEČNOSTNÉ POKYNY A UPOZORNENIA

Tento dokument obsahuje dôležité bezpečnostné pokyny a upozornenia pre bezpečnú, správnu a hospodárnu prevádzku elektrického zariadenia. Jeho dodržiavanie pomáha užívateľovi vyhnúť sa rizikám, zvýšiť spoľahlivosť a životnosť výrobku.

1.1 Všeobecné bezpečnostné pokyny

- **Pred uvedením zariadenia do prevádzky Vám odporúčame pozorne si preštudovať návod na obsluhu a zariadenie obsluhovať podľa stanovených pokynov!**
- Bezpečnostné pokyny a upozornenia uvedené v tomto návode nezahŕňajú všetky možné podmienky a situácie, ku ktorým môže pri používaní zariadenia dôjsť. Používateľ musí pochopiť, že faktorom, ktorý nie je možné zabudovať do žiadneho z výrobkov, je zodpovednosť a opatrnosť. Tieto faktory teda musia byť zaistené používateľom/používateľmi používajúcimi a obsluhujúcimi toto zariadenie.
- **Nedodržaním bezpečnostných pokynov a upozornení výrobcu nezodpovedá za akékoľvek vzniknuté škody na zdraví alebo majetku!**
- Pred prvým použitím zariadenia sa dôkladne presvedčte, že je zariadenie kompletné a nevykazuje viditeľné známky poškodenia. Ak je výrobok chybný alebo ak má akékoľvek viditeľné poškodenie, výrobok nepoužívajte.
- Návod na obsluhu udržiajte podľa možnosti v blízkosti zariadenia počas celej doby jeho životnosti. Návod na obsluhu vždy uchovávajte spolu so spotrebičom pre jeho použitie v budúcnosti a použitie novými používateľmi.
- Zariadenie používajte výhradne na účel, na ktorý je určený, a spôsobom, ktorý je stanovený výrobcom.
- Zariadenie je určené na používanie v domácnosti a v podobných vnútorných priestoroch určených pre bývanie, bez zvláštneho zamerania.
- Tento spotrebič je určený okrem použitia v domácnosti aj pre nasledujúce spôsoby použitia:
 - v obchodoch, kanceláriách a ostatných podobných pracovných prostrediach;
 - v hospodárskych budovách;
 - v hoteloch, motelloch a ostatných obytných prostrediach;
 - v zariadeniach poskytujúcich nocľah s raňajkami.
- Nemeňte technické parametre a charakteristiky zariadenia neautorizovanou zmenou či úpravou akejkoľvek časti zariadenia.
- Výrobca nezodpovedá za škody spôsobené počas prepravy, nesprávnym používaním, poškodením alebo zničením zariadenia vplyvom nepriaznivých poveternostných podmienok.

1.2 Bezpečnosť prevádzkového prostredia

- Nepoužívajte zariadenie v priemyselnom prostredí ani vo vonkajšom prostredí.
- Prevádzkové prostredie zariadenia udržiajte vždy čisté a dobre osvetlené.
- Zariadenie neumiestňujte na nestabilný povrch. Prevrhnutie alebo pád zariadenia môže spôsobiť poranenie osôb alebo poškodenie zariadenia.
- Zariadenie nevystavujte priamemu slnečnému žiareniu ani nadmerným zdrojom tepla.
- Nepoužívajte elektrický spotrebič v priestoroch s horľavými kvapalinami, plynmi alebo prachom. Spotrebič môže byť zdrojom iskrenia, čo môže mať za následok vznietenie prachu alebo výparov.

Charakteristiky prevádzkového prostredia

1. Teplota okolia: $+5 \div +40$ °C
 2. Vlhkosť: $5 \div 85$ %
 3. Nadmorská výška: $\leq 2\ 000$ m
 4. Výskyt vody: občasná kondenzácia vody alebo výskyt vodnej pary
 5. Výskyt cudzích telies: množstvo a druh prachu nie sú významné
 6. Stupeň ochrany krytom: min. IP20 (zariadenie je chránené pred dotykom nebezpečných častí prstom ruky a nechránené proti účinkom vody)
- Tento stupeň ochrany krytom nie je označený na výrobku a v technických parametroch uvedených v návode na obsluhu.
 - Pokiaľ je stupeň ochrany krytom u výrobku odlišný od stupňa IP X0, tento údaj je potom uvedený na štítku zariadenia, prípadne aj v technických parametroch návodu na obsluhu.
 - Ostatné charakteristiky prevádzkového prostredia (mechanické namáhanie – rázy a vibrácie, výskyt rastlín, živočíchov, poveternostných vplyvov) sú z hľadiska účinku na správne a bezpečné používanie elektrických zariadení zanedbateľné.

1.3 Elektrická bezpečnosť

- Pred prvým pripojením elektrického spotrebiča do napájacej siete skontrolujte, či sieťové napätie uvedené na štítku spotrebiča zodpovedá napätiu sieťovej zásuvky v domácnosti.
- Elektrický spotrebič je určený pre napájanie z elektrickej siete: 1/N/PE 230V~ 50Hz. Elektrická bezpečnosť spotrebiča je zaručená výhradne v prípade správneho zapojenia do elektrickej siete.
- Používajte výhradne napájací kábel so zástrčkou (sieťovú šnúru), ktorý bol dodaný spolu so zariadením a kompatibilný so sieťovou zásuvkou. Použitie iného kábla môže viesť k požiaru alebo zásahu elektrickým prúdom.
- Elektrický spotrebič vždy pripojujte do ľahko prístupnej sieťovej zásuvky. V prípade vzniku prevádzkovej poruchy je nutné spotrebič čo najrýchlejšie vypnúť a odpojiť zo sieťového napájania.
- Napájací kábel/sieťovú šnúru neodpájajte ťahaním za kábel/šnúru. Odpojenie vykonajte vytiahnutím prívodu za zástrčku napájacieho kábla/sieťovej šnúry.
- Ak použijete predlžovací napájací kábel, skontrolujte, či celkový menovitý (ampérový) výkon všetkých zariadení pripojených k predlžovaciemu napájaciemu káblu neprevyšuje maximálne prúdové zaťaženie predlžovacieho kábla.
- Ak musíte použiť predlžovací napájací kábel alebo napájací blok, zabezpečte, aby bol predlžovací napájací kábel alebo napájací blok pripojený k elektrickej zásuvke, a nie k ďalšiemu predlžovaciemu napájaciemu káblu alebo napájaciemu bloku. Predlžovací napájací kábel alebo napájací blok musia byť určené pre uzemnené zástrčky a zapojené do uzemnenej zásuvky.
- Zástrčka napájacieho kábla spotrebiča musí byť kompatibilná so sieťovou zásuvkou. Nikdy nepoužívajte žiadne adaptéry ani iným spôsobom zásuvku neupravujte. Nepoužívajte nevhodné a poškodené zásuvky.
- Aby ste predišli elektrickému šoku, zapájajte napájacie káble zariadenia do riadne uzemnených elektrických zásuviek. Ak je zariadenie vybavené napájacím káblom s 3-koľíkovou zástrčkou, nevyužívajte adaptéry, ktoré nemajú uzemňujúci prvok, ani neodstraňujte uzemňujúci prvok zo zástrčky alebo adaptéra.

- Neohýbajte, nestláčajte alebo iným spôsobom nevystavujte napájací kábel/sieťovú šnúru spotrebiča pôsobeniu mechanického namáhania ani vonkajším zdrojom tepla. Poškodenie napájacieho kábla môže viesť k úrazu elektrickým prúdom.
- Pri poškodení napájacieho kábla odpojte spotrebič z elektrickej siete a ďalej nepoužívajte. Ak sú napájací kábel/sieťová šnúra poškodené, musí ju vymeniť výrobca, jeho servisná služba alebo kvalifikovaná osoba, aby sa predišlo nebezpečenstvu úrazu elektrickým prúdom.
- Elektrický spotrebič, ako aj napájací kábel pravidelne kontrolujte a udržiavajte v čistote. Zástrčku napájacieho kábla pravidelne odpájajte a podľa potreby čistite. Znečistenie prachom alebo inými látkami môže spôsobiť narušenie izolačného stavu a následne požiar.
- Elektrický spotrebič nevystavujte pôsobeniu vody alebo vlhkému prostrediu. Vniknutie vody do spotrebiča zvyšuje riziko úrazu elektrickým prúdom. Ak je napájací kábel mokrý, alebo do spotrebiča vnikla voda, okamžite ho odpojte z elektrickej siete. Ak je spotrebič pripojený k sieťovej zásuvke a je to možné, vypnite napájanie pri elektrickom ističi ešte pred pokusom o odpojenie napájania. Ak vyťahujete mokré káble zo živého zdroja napájania, buďte nanajvýš opatrní.
- Ak pri inštalácii (pripájaní) elektrického zariadenia dochádza k demontáži ochranných krytov, tak po ukončení inštalácie nesmú byť jeho elektrické časti prístupné používateľom.

1.4 Bezpečnosť osôb

- Tento spotrebič je určený na používanie osobami bez elektrotechnickej kvalifikácie (laikmi) podľa pokynov určených výrobcom.
- Obsluhu zariadenia náleží činnosti, ako je zapínanie a vypínanie zariadenia, používateľská manipulácia a nastavovanie prevádzkových parametrov, vizuálna alebo sluchová kontrola zariadenia a používateľské čistenie a údržba.
- Tento spotrebič môžu používať deti vo veku 8 rokov a staršie a osoby so zníženými fyzickými, zmyslovými alebo mentálnymi schopnosťami alebo s nedostatkom skúseností a znalostí, len ak sú pod dozorom alebo vedením zodpovednej osoby, boli poučené o používaní spotrebiča bezpečným spôsobom a rozumejú prípadným nebezpečenstvám.
- Čistenie a používateľskú údržbu môžu vykonávať deti od 8 rokov a staršie len pod dozorom zodpovednej osoby.
- Deti sa so spotrebičom nesmú hrať.
- Počas používania a prevádzky udržiavajte spotrebič vždy mimo dosahu detí. Nezabudnite na to, že spotrebič je možné stiahnuť aj za voľne prístupnú sieťovú šnúru.
- Pri obsluhu elektrického spotrebiča vždy dbajte na zvýšenú opatrnosť. Nepoužívajte elektrický spotrebič, ak ste nadmerne unavení, pod vplyvom liekov alebo omamných látok znižujúcich pozornosť a sústredenie. Nepozornosť pri obsluhu môže viesť k vážnemu zraneniu.

1.5 Čistenie, údržba a opravy

- Bežné používateľské čistenie a údržbu elektrického spotrebiča vykonávajte len odporučeným spôsobom. Na čistenie nepoužívajte rozpúšťadlá ani drsné čistiace predmety. Znečistenie a viditeľné škrvy od dotyku prstov, resp. rúk je možné vyčistiť použitím čistiacich saponátov, špeciálne navrhnutých na čistenie domácich spotrebičov.
- Pokiaľ elektrický spotrebič nepoužívate, čistíte ho, alebo keď sa na spotrebiči vyskytla porucha, spotrebič vždy odpojte z napájania z elektrickej siete.
- Elektrický spotrebič nerozoberajte. Spotrebič pracuje s nebezpečným napätím. Z toho dôvodu vždy spotrebič pri používateľskej údržbe vypnite a odpojte ho z napájacej siete. V prípade poruchy prenechajte opravu na autorizovaný servis.
- Záručnú, ale aj pozáručnú opravu elektrického spotrebiča zverte len príslušnému kvalifikovanému odborníkovi.

2. Špeciálne bezpečnostné pokyny. Čítajte pozorne!

Elektrické zariadenie je navrhnuté a vyrobené takým spôsobom, aby umožňovalo bezpečnú obsluhu a používanie osobami bez odbornej kvalifikácie. Aj napriek všetkým opatreniam, ktoré boli výrobcom vykonané pre bezpečné používanie, obsluhu a používanie nesie so sebou určité zostatkové riziká a s nimi spojené možné nebezpečenstvá. Pre upozornenie na možné nebezpečenstvá, boli na zariadení a v spravidelnej dokumentácii použité nasledujúce symboly a ich význam:



Tento symbol upozorňuje používateľov, že zariadenie pracuje s nebezpečným elektrickým napätím. Na zariadení neodnímajte ochranné kryty. Pri nedodržaní bezpečnostných pokynov pri používaní a obsluhu zariadenia hrozí:

Nebezpečenstvo úrazu elektrickým prúdom!

Nebezpečenstvo vážneho zranenia alebo ohrozenia života!



Tento symbol upozorňuje používateľov, že pri nedodržaní bezpečnostných pokynov pri používaní a obsluhu zariadenia hrozí:

Nebezpečenstvo vážneho zranenia alebo ohrozenia života!

Nebezpečenstvo poškodenia zariadenia alebo inej škody na majetku!



Tento symbol znamená, že výrobok je vyhotovený s dvojistou izoláciou medzi nebezpečnými živými časťami (časťami s nebezpečným napätím z napájacej siete) a časťami, ktoré sú prístupné pri normálnom používaní.

Preprava / Prenášanie

- Pri preprave a použití napr. prepravného vozíka dbajte na opatrnosť pri pohybe, aby nedošlo k prevrhnutiu zariadenia.
- Zariadenie prepravujte/prenášajte až po dôkladnej obhliadke priestoru a trasy, ktoré musia byť bez prekážok.
- Zariadenie nikdy neprenášajte, pokiaľ je v prevádzkovej činnosti. Zariadenie neprenášajte pokiaľ je pripojené k sieťovej zásuvke.
- Zariadenie prenášajte pevným uchopením za spodný okraj podstavy alebo pevných častí jeho tela. Pri prenášaní dbajte na to, aby vaše ruky a zariadenie neboli vlhké alebo klzké.

Hrozí nebezpečenstvo vážneho zranenia alebo ohrozenia života!

Hrozí nebezpečenstvo poškodenia zariadenia!

Rozbalenie / Obaly

- Zariadenie (a príslušenstvo ak je ním zariadenie vybavené) pred jeho uvedením do prevádzky vyberte a zbavte všetky jeho časti zvyškov obalových materiálov, etikiet a štítkov. Obalové materiály odložte na bezpečné miesto, predovšetkým mimo dosahu detí a nespôsobilých osôb, alebo ich bezpečne zlikvidujte.
- Zariadenie pred jeho uvedením do prevádzky očistite podľa pokynov v časti „Uvedenie do prevádzky“ resp. „Čistenie a údržba“.
- Zariadenie (a diaľkový ovládač, ak je ním zariadenie vybavené) a sieťovú šnúru so zástrčkou nikdy nečistite spôsobom, pri ktorom by mohlo dôjsť k natečeniu čistiacej kvapaliny do zariadenia.
- Tieto časti očistite len mierne navlhčenou tkaninou a utrite do sucha alebo nechajte uschnúť.
- Čistenie zariadenia vykonávajte len vtedy, pokiaľ je zariadenie vypnuté a odpojené od napájania z elektrickej siete.

Hrozí nebezpečenstvo úrazu elektrickým prúdom!

Hrozí nebezpečenstvo elektrického skratu!

Kontrola / Uvedenie do prevádzky

- Odporúčame vykonať prvotnú aj následné pravidelné kontroly zariadenia.
- Zariadenie nikdy nepoužívajte, pokiaľ je neúplné, poškodené alebo v priebehu používania došlo k poškodeniu akejkoľvek jeho časti.
- Nepoužívajte neoriginálne a neúplné časti zariadenia a jeho príslušenstvo. Hrozí nebezpečenstvo vážneho zranenia!
Hrozí nebezpečenstvo poškodenia zariadenia alebo inej škody na majetku!
- Pokiaľ bolo zariadenie prepravované a skladované pri nízkych teplotách (napr. v zimnom období), alebo nadmernej vlhkosti, najskôr ho nechajte asi 1-2 hodiny „aklimatizovať“ pri izbovej teplote, čím sa odstráni prípadná vlhkosť v elektrických/elektronických častiach, ktorá vzniká pri zmene teploty prostredia.
- Zariadenie nezapínajte a nevypínajte zasunutím alebo vytiahnutím sieťovej šnúry zo sieťovej zásuvky.
- Zariadenie pri obvyklom používaní vždy najskôr pripojte k napájaniu do sieťovej zásuvky a potom zapnite hlavným vypínačom.
- Po ukončení použitia zariadenie vypnite hlavným vypínačom a následne vytiahnite sieťovú šnúru zo sieťovej zásuvky.
- Pokiaľ u zariadenia nefunguje hlavný vypínač, zariadenie nepoužívajte.
- Zariadenie je pod nebezpečným napätím, pokiaľ je pripojené sieťové napájanie. Hrozí nebezpečenstvo úrazu elektrickým prúdom!

Umiestnenie / Inštalácia

- Zariadenie umiestňujte iba na:
 - rovné, pevné a stabilné podlahy
 - na stoly a stolíky a na časti nábytku, vhodné pre umiestnenie audio/video zariadení.
- Vždy sa uistite, že miesto, na ktoré chcete zariadenie umiestniť, má dostatočný priestor mechanickú pevnosť a nosnosť.
- Zariadenie neinštalujte v priestoroch (napr. uzavreté skrinky knižníc, vstavané skrine a skrinky, a pod.), pri ktorých nie je zabezpečený dostatočný okolitý priestor a vetranie.
- Pre zabezpečenie požadovanej cirkulácie vzduchu ponechajte v okolí zariadenia dostatočný voľný priestor. Odporúča sa ponechať min. 10 cm zo všetkých strán.
- Zariadenie nezakrývajte ani čiastočne. Na zariadenie nepokladajte žiadne predmety a/alebo dekoratívne a iné tkaniny, nekladajte a nenechajte vnikáť do ventilačných otvorov a do otvorov krytov zariadenia cudzie telesá.
- Nezakrývajte otvory krytov určené pre prúdenie vzduchu. Ventilácia vzduchu zabezpečuje spoľahlivú a bezpečnú prevádzku zariadenia.
Hrozí nebezpečenstvo úrazu elektrickým prúdom!
Hrozí nebezpečenstvo požiaru!

Upozornenie!

- Zariadenie audio (a diaľkový ovládač ak je ním zariadenie vybavené) neumiestňujte:
 - do miest, kde sa používajú lekárske prístroje. Môže dôjsť k narušeniu ich funkcie.
 - na nestabilné vozíky, stojany alebo stoly,
 - na nerovný, nestabilný a znečistený povrch,
 - na tesný okraj stolov, stolíkov alebo častí nábytku,
 - v blízkosti nádob s vodou alebo inými tekutinami.
- Neumiestňujte nádoby s vodou alebo inými tekutinami na police, ktoré sú umiestnené nad zariadením.
- Neumiestňujte žiadne predmety, zvlášť predmety s otvoreným ohňom na zariadenie alebo na police, ktoré sú umiestnené nad zariadením.
- Zariadenie audio (a diaľkový ovládač ak je ním zariadenie vybavené) nevystavujte pôsobeniu:
 - priameho slnečného žiarenia a zariadení produkujúcich nadmerné teplo,
 - vibrácií a mechanického namáhania,
 - nadmernej prašnosti,
 - vody a nadmernej vlhkosti,
 - hmyzu,
 - agresívneho vonkajšieho prostredia.

Varovanie!

- Zariadenie umiestňujte na miesto, na ktoré nemôžu voľne dosiahnuť deti.
- Zabráňte, aby deti so zariadením manipulovali. Zariadenie sa môže ne deti prevrhnúť a spôsobiť vážne zranenie.
- Mechanické poškodenie (napr. prasknutie plastových krytov) zariadenia môže spôsobiť vážne zranenie.
Hrozí nebezpečenstvo vážneho zranenia!
Hrozí nebezpečenstvo poškodenia zariadenia alebo iných vecných škôd!

Varovanie!

- Pre zníženie rizika úrazu elektrickým prúdom alebo požiaru nevystavujte zariadenie dažďu alebo vlhkosti.
- Zariadenie neumiestňujte a nepoužívajte v priestoroch s výskytom vody a v blízkosti nádob obsahujúcich vodu. Na zariadenie nepokladajte žiadne nádoby s vodou alebo inou tekutinou (napr. vázy a pod.). Ak by zariadenie spadlo do vody, nevyberajte ho. Najskôr vytiahnite vidlicu sieťovej šnúry zo sieťovej zásuvky a až potom zariadenie vyberte z vody. V takýchto prípadoch odnesť zariadenie na kontrolu do odborného servisu, aby preverili, či je bezpečný a správne funguje.
Hrozí nebezpečenstvo úrazu elektrickým prúdom!
Hrozí nebezpečenstvo elektrického skratu!
- Zariadenie nepoužívajte v blízkosti otvoreného plameňa (napr. zapálených sviečok). Zariadenie nepoužívajte v prostredí s nebezpečenstvom výbuchu v prítomnosti horľavých látok a ich výparov, hmly alebo prachu, a v atmosférických podmienkach, kde sa po vznietení spaliny jednoduchým spôsobom šíria vzduchom.
Hrozí nebezpečenstvo poškodenia zariadenia alebo iných vecných škôd!
Hrozí nebezpečenstvo výbuchu a/alebo vzniku požiaru!
- Zariadenie a jeho príslušenstvo nevystavujte pôsobeniu silných vibrácií a/alebo nárazov. Zabráňte, aby na zariadenie nepadali alebo nenarážali žiadne predmety.
Hrozí nebezpečenstvo vážneho zranenia!
Hrozí nebezpečenstvo poškodenia zariadenia alebo iných vecných škôd!

Prevádzka / Dozor

Upozornenie!

- Aby sa znížilo riziko úrazu elektrickým prúdom, neodoberajte kryty zariadenia. Vo vnútri zariadenia sa nenachádzajú žiadne diely, ktoré by mohol opravovať používateľ. Vykonalie servisu zariadenia prenechajte na kvalifikovaných servisných pracovníkov.

Upozornenie!

- V závislosti od modelu zariadenia môžu existovať určité varianty zapnutia a vypnutia (resp. pripojenia a odpojenia) zariadenia od elektrickej siete. Preto vždy dôsledne dodržiavajte nasledujúce bezpečnostné pokyny:
 - kde je použitá sieťová vidlica alebo prístrojová zásuvka ako zariadenie pre odpojenie od napájania, toto zariadenie musí zostať vždy prevádzkyschopná a ľahko prístupná.
 - kde je použitý viacpólový sieťový vypínač ako zariadenie pre odpojenie od napájania, tento vypínač musí zostať vždy prevádzkyschopný.
- Sieťová vidlica alebo sieťový vypínač plnia funkciu bezpečnostnej súčasti zariadenia.

Varovanie!

- Pokiaľ u zariadenia nefunguje sieťový vypínač, alebo je poškodená sieťová vidlica zariadenie nepoužívajte.
- Uplné odpojenie zariadenia od siete je zabezpečené len po odpojení sieťovej vidlice od sieťovej zásuvky.

Upozornenie!

- Tlačidlový (alebo posuvný) prepínač „ON/OFF“ na ovládacom paneli slúži na „Funkčné Zapnutie/Vypnutie“ zariadenia. Pri vypnutí prepínača do polohy „OFF“ nie je zariadenie odpojené od napájania z elektrickej siete.
- Zariadenie je pod nebezpečným napätím, pokiaľ je pripojené sieťové napájanie!
- Počas používania a prevádzky majte zariadenie pod dozorom.
- Zariadenie nikdy nenechávajte voľne prístupné a neodkladajte s voľne prístupnou sieťovou šnúrou a signálnymi káblami. Deti, nespôsobilé osoby alebo zvieratá by mohli zariadenie za sieťovú šnúru alebo signálne káble stiahnuť.
- Dávajte pozor na bezpečné a správne pripojenie všetkých elektrických káblových spojení. V prípade, ak nie je sieťová šnúra pevne spojená so zariadením, dávajte pozor, aby nedošlo k jej odpojeniu od zariadenia, pokiaľ je zástrčka zapojená k sieťovej zásuvke. Voľný koniec sieťovej šnúry je pod nebezpečným napätím. Nezasúvajte do koncovky žiadne vodivé predmety.
- Sieťovú šnúru a iné káble nezbvazujte do spoločných zväzkov. Sieťová šnúra musí zostať prístupná pre bezpečné odpojenie zariadenia od elektrickej siete.
- Sieťovú šnúru a signálne káble nevystavujte mechanickému namáhaniu a poškodeniu.
Hrozí nebezpečenstvo vážneho zranenia!
Hrozí nebezpečenstvo úrazu elektrickým prúdom!
- Zariadenie obsahuje časti krytov (napr. ventilačné mriežky), ktoré sa môžu pri obvyklej činnosti zahrievať. Nedotýkajte sa týchto častí zariadenia.
- Ak nebudete zariadenie dlhší čas používať, odpojte sieťovú šnúru od napájania zo sieťovej zásuvky.
Usadzovanie prachu a vlhkosť prostredia môžu spôsobiť narušenie elektrickej izolácie.
Hrozí nebezpečenstvo úrazu elektrickým prúdom!
Hrozí nebezpečenstvo vzniku požiaru!

- Počas silnej búrky sa nedotýkajte zariadenia a sieťovej šnúry. Mohol by vás zasiahnuť elektrický prúd od atmosférického výboja. Počas búrky alebo ak zariadenie dlhodobo nepoužívajte, odpojte sieťovú šnúru od sieťovej zásuvky.
- Zariadenie odpojte od sieťového napájania, pokiaľ ponechávate deti alebo nespôsobilé osoby v blízkosti zariadenia bez dozoru.
Hrozí nebezpečenstvo vážneho zranenia!
Hrozí nebezpečenstvo úrazu elektrickým prúdom!
- Zariadenie neskladujte s omotanou sieťovou šnúrou okolo jeho tela. Sieťovú šnúru voľne „poskladajte“ spôsobom, akým bola poskladaná v originálnom obale od výrobcu.
- Zariadenie nikdy nepreťažujte nad limity stanovené technickými parametrami!

Upozornenie!

- Zabráňte tomu, aby pri používaní zariadenia dochádzalo k jeho nadmernému prehrievaniu a preťažovaniu.
- V prípade, že počas používania zariadenia spozorujete akékoľvek neštandardné prejavy (zvuky, zápach, dym, ...), zariadenie okamžite vypnite a odpojte od napájania z elektrickej siete. Zariadenie nechajte skontrolovať v odbornom servise.
- Pokiaľ je zariadenie vybavené aj k reprodukcii signálu audio pomocou hlavových sluchadiel:
Nepoužívajte slúchadlá nastavené na extrémnu úroveň akustického tlaku.
Hrozí vážne poškodenie alebo strata sluchu!
- Pokiaľ je súčasťou zariadenia akákoľvek bezpečnostná časť/súčasť (mechanická, elektrická/elektronická), nikdy nevyraďujte túto časť/súčasť z činnosti! Ak je bezpečnostná časť/súčasť poškodená alebo nefunkčná, zariadenie nepoužívajte!
- Nikdy nepodceňujte možné nebezpečenstvá a dbajte na zvýšenú opatrnosť!!!

Zdroje napájania / Batérie / Sieťový adaptér

Bezpečnostné pokyny k výmene a k nakladaniu so zdrojom napájania – batérie.

Upozornenie!

- Pri používaní elektrických/elektronických zariadení, ktoré sú vybavené zdrojom jednosmerného napätia – batériou alebo akumulátorom, vždy dôsledne dodržujte dôležité bezpečnostné pokyny a upozornenia pri obsluhu a nakladaní s týmito zdrojmi.

Varovanie!

- Batérie nikdy nenabíjajte!
- Batérie nikdy nerozoberajte!
- Batérie nikdy nezahrievajte a nevhadzujte do ohňa!
- Pri nedodržaní bezpečnostných pokynov hrozí:
Nebezpečenstvo vážneho zranenia!
Nebezpečenstvo explózie!
Chemické nebezpečenstvo!
Nebezpečenstvo poškodenia zariadenia alebo iných vecných škôd!

Upozornenie!

- Zariadenie je vybavené zdrojom napájania, ktorý je možné vymieňať používateľom – batérie.
- Pri nesprávnej výmene a manipulácii hrozí nebezpečenstvo – elektrický skrat, explózia, vytečenie elektrolytu, poleptanie.
- Batérie likvidujte v zmysle platných predpisov a ustanovení pre likvidáciu elektronických zariadení.

Upozornenie!

- Batérie vždy skladujte mimo dosahu detí, nespôsobilých osôb a domácich zvierat.
- Použité batérie starostlivo uschovajte aby ich nemohli prehltnúť deti a čo najskôr zlikvidujte. V prípade, že by došlo k prehltnutiu, ihneď vyhľadajte lekársku pomoc.
- Používajte výlučne rovnaký alebo rovnocenný typ batérií špecifikovaným výrobcom. Nepoužívajte nové batérie spolu so starými. Môže to viesť k poškodeniu zariadenia.
- Batérie pred vložením do zariadenia utrite suchou tkaninou. Zabezpečíte tak lepší elektrický kontakt.
- Batérie vložte tak, aby súhlasili symboly "+", a "-", na batériách a na vnútornej strane krytu zariadenia.

- Nemanipulujte s batériami kovovým náradím (napr. pinzetou a pod.). Vodivý kontakt oboch pólův batérie môže spôsobiť skrat.
- Pokiaľ zariadenie dlhšiu dobu nepoužívate, odporúča sa batérie zo zariadenia vybrať. Chránite tak zariadenie pred poškodením od vytečených batérií. Pokiaľ by došlo k vytečeniu batérií, nechajte zariadenie vyčistiť v autorizovanom servise.

Bezpečnostné pokyny pre prácu so zdrojom napájania – sieťový adaptér.

- V závislosti od typu zariadenia je možné, že je zariadenie vybavené AC/DC sieťovým adaptérom napájania. V takom prípade dodržujte nasledovné pokyny:
 - Napájanie rádiod prijímača s budíkom je dovolené len pomocou originálneho AC/DC sieťového adaptéra.
 - Napájací sieťový adaptér používajte a skladujte len v suchých priestoroch, pri okolitej teplote $+5 \div +40$ °C.
 - Pri viditeľnom poškodení kábla adaptéra alebo adaptéra samotného tento bezodkladne vymeňte za nepoškodený nový adaptér.
 - Zástrčku kábla adaptéra a kábel nechytajte a nepripájajte k sieťovej zásuvke, pokiaľ máte mokré ruky alebo je mokrá zástrčka a kábel adaptéra alebo zariadenie samotné. Ruky, napájací kábel a zariadenie vždy dôkladne utrite suchou tkaninou.
- Hrozí nebezpečenstvo úrazu elektrickým prúdom!
- Do konektora (JACK konektor na zariadení) pre pripojenie sieťového adaptéra nikdy nestrkajte žiadne vodivé predmety (napr. skrutkovač a pod.)
- Hrozí nebezpečenstvo elektrického skratu!
- Hrozí nebezpečenstvo explózie!
- Pred každým pripojením sieťového adaptéra k elektrickej sieti skontrolujte, či je hlavný vypínač zariadenia v polohe „0“ „OFF“ (Vypnuté).
- Pokiaľ u zariadenia nefunguje hlavný vypínač, zariadenie nepoužívajte.

Zdroje napájania

Zálohové napájanie z batérie

Zariadenie je potrebné z dôvodu zálohovania nastavenia hodín pri výpadku elektrickej siete napájať z dvoch 1,5 V batérie typ AAA (nedodávané) (zálohové napájanie) a súčasne pripojením do elektrickej siete pomocou sieťovej šnúry. Pre napájanie zariadenia z elektrickej siete, pripojte sieťovú šnúru do elektrickej zásuvky.

Pre vloženie batérie vykonajte nasledovný postup (pri napájaní len z batérie nebude zapnutý displej, nastavený čas sa však nevynuluje):

1 Otvorte kryt priestoru pre batériu na zadnej časti zariadenia.

2 Do zariadenia vložte dve 1,5 V batérie (typ AAA) podľa správnej polarität + a -.

3 Zatvorte kryt priestoru pre batérie.

Poznámky

- Do priestoru pre batériu nekladajte žiadne iné predmety.
- Ak nebudete zariadenie používať počas dlhšej doby, vyberte batériu, aby ste predišli možnému vytečeniu obsahu batérie a následnej korózii.
- Dodržujte správnu polaritu + a -. V prípade uloženia batérie podľa nesprávnej polarität hrozí poškodenie batérie aj samotného zariadenia.

Upozornenie!

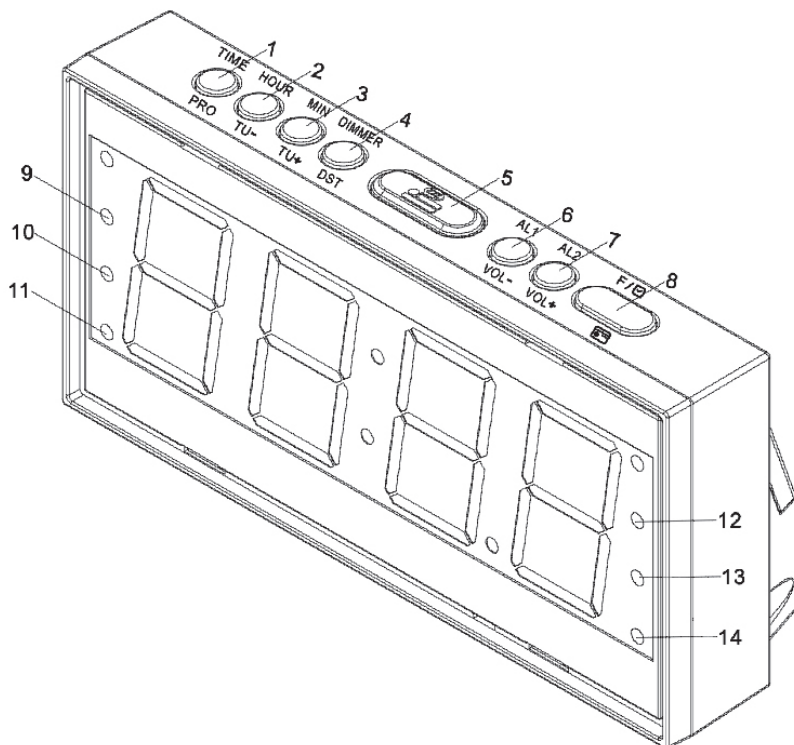
Výmenu sieťovej šnúry smie vykonať len oprávnená osoba v autorizovanom servise. Zariadenie je pod stálym napätím, pokiaľ je sieťová šnúra v elektrickej zásuvke, aj keď je samotné zariadenie vypnuté.

Výstraha: Aby ste zabránili vzniku požiaru alebo úrazu elektrickým prúdom, chráňte prístroj pred dažďom, nadmernou vlhkosťou a účinkami kvapkajúcej a striekajúcej vody.

Upozornenie: Neodoberajte kryt prístroja, hrozí úraz elektrickým prúdom. Vo vnútri sa nenachádzajú žiadne diely, ktoré môže používateľ sám opraviť. Akékoľvek opravy prenechajte autorizovanému servisu.

Ovládacie prvky

1. Tlačidlo nastavenia času (TIME)/uloženie rádia na predvolbu (PRO)
2. Tlačidlo nastavenie hodín (HOUR)/ladenia rádia nadol (TU-)
3. Tlačidlo nastavenie minút (MIN)/ladenia rádia nahor (TU+)
4. Tlačidlo intenzity podsvietenia (DIMMER)/letný čas (DST)
5. Tlačidlo vypínacieho časovača (SLEEP)/zdriemnutie (SNOOZE)
6. Tlačidlo zníženia hlasitosti/budík 1
7. Tlačidlo zvýšenia hlasitosti/budík 2
8. Tlačidlo rádia (stlačením a pridržením na cca 2 s spustíte režim zobrazovania hodín pri počúvaní rádia)
9. Indikátor letného času (DST)
10. Indikátor budíka 1 (zvuk budíka)
11. Indikátor budíka 1 (zvuk z rádia)
12. Indikátor pásma FM
13. Indikátor budíka 2 (zvuk budíka)
14. Indikátor budíka 2 (zvuk z rádia)



Všeobecné operácie

Displej

Na displeji sa zobrazuje čas v 24-hodinovom režime, indikácie budíka 1 a 2, vypínacieho časovača, frekvencia ladenia (frekvencia naladenej stanice) atď.

Farba displeja je červená s veľkosťou číslic cca 4 cm a s regulovanou intenzitou svietenia.

Nastavenie hodín (TIME)

- 1** Zapnite rádio zasunutím zástrčky do elektrickej siete 230V~ 50 Hz. Zobrazia sa hodiny a na displeji sa zobrazí blikajúca indikácia 0:00.
- 2** Stláčaním tlačidla **2** nastavte želanú hodinu. Stlačením a pridržením tlačidla **2** môžete rýchlejšie prechádzať číslami.
- 3** Stláčaním tlačidla **3** nastavte želané minúty. Stlačením a pridržením tlačidla **3** môžete rýchlejšie prechádzať číslami.
- 4** Po nastavení správneho času stlačte jedenkrát tlačidlo **1** alebo cca 5 sekúnd nevykonajte žiadnu operáciu. Keď displej prestane blikať, nastavený čas sa uloží.
- 5** Ak chcete zmeniť aktuálne nastavený čas stlačte a pridržte tlačidlo **1** kým nezačne displej blikať. Následne pokračujte podľa bodu 2 až 4.
- 6** Pre zobrazenie sekúnd stlačte tlačidlo **1**. Po 5 sekundách sa na displeji zobrazí znova aktuálny čas.

Ovládanie rádia

Základné operácie

- 1** Pre vstup do režimu rádia, krátko stlačte tlačidlo rádia **(8)**, rozsvieti sa indikátor FM **(12)**. Ak chcete **automaticky naladiť** nejakú stanicu v pásme FM, zatlačením a pridržením tlačidla ladenia nahor TU+ **(3)** sa ladí nahor. Po naladení najbližšej stanice sa ladenie zastaví. Ak chcete v ladení pokračovať, znova stlačte tlačidlo ladenia nahor. Zatlačením a pridržením tlačidla ladenia nadol TU- **(2)** sa ladí nadol. Po naladení najbližšej stanice sa ladenie zastaví. Ak chcete v ladení pokračovať, znova stlačte tlačidlo ladenia nadol. Ak chcete danú naladenú stanicu uložiť do pamäte, zatlačte a pridržte tlačidlo TIME/PRO **(1)** na viac než 2 sekundy, kým nezačne blikať číslo naposledy uloženej predvolby (Fxx). Tlačidlami ladenia nadol **(2)**/ladenia nahor **(3)** zvolte želané číslo predvolby (F01 až F10) a do 8 sekúnd krátko stlačte TIME/PRO **(1)**. Naladená stanica sa uloží pod zvolené číslo predvolby. Ak tlačidlo TIME/PRO nestlačíte do 8 sekúnd, obnoví sa zobrazenie frekvencie a daná stanica sa neuloží pod zvolené číslo predvolby.

3 Manuálne ladenie

Krátkym stláčaním tlačidla ladenia nahor **(3)** sa ladí nahor v jednotlivých krokoch ladenia. Krátkym stlačením tlačidla ladenia nadol **(2)** sa ladí nadol v jednotlivých krokoch ladenia. Pre rýchlejšie ladenie použite automatické ladenie. Naladenú stanicu uložte do pamäte podľa postupu popísaného pri automatickom ladení.

- 4** Pre výber a prepínanie uložených predvolieb stláčajte počas počúvania rádia tlačidlo TIME/PRO **(1)**. Uložené predvolby sa budú postupne cyklicky prepínať (F01 až F10). Zvoľte si želané číslo predvolby. Tlačidlo TIME/PRO pri tomto výbere nepridržte zatlačené. Vymažete tak uloženú predvolbu.

- 5** Stláčaním tlačidiel nastavenia hlasitosti **(6)**/**(7)** nastavte želanú hlasitosť.

Počúvanie rozhlasu

Roztiahnite drôtovú FM anténu na maximálnu dĺžku, narovnajte ju a nastavte jej smerovanie tak, aby bol príjem čo najkvalitnejší. Ku káblu drôtovej FM antény nepripájajte žiadnu externú anténu!

Vypnutie zariadenia

Prepínačom F **(8)** vypnite rádio.

Nastavenie budíka (ALARM)

Zariadenie je vybavené 2 budíkmi. Budiť sa môžete pri zvuku rádia, alebo zvuku alarmu.

- 1 Najskôr správne nastavte čas na hodinách.
- 2 V režime zobrazovania hodín zatlačte a pridržierte tlačidlo nastavenia budíka 1 **(6)** alebo 2 **(7)** a stláčaním tlačidla nastavenia hodín HOUR/TU- **(2)** a nastavenia minút MIN/TU+ **(3)** nastavte správnu hodinu a minúty pre zvolený budík.
Po nastavení času krátko stlačte tlačidlo nastavenia daného budíka **(6 alebo 7)** alebo počkajte 5 sekúnd, kým sa nezobrazí aktuálny čas.
- 3 Ak chcete byť zobudený zvukom budíka, stláčaním tlačidla budíka 1 **(6)** rozsviette indikátor budenia budíkom **(10)**, ak chcete byť zobudený zvukom rádia, stláčaním tlačidla budíka 1 **(6)** rozsviette indikátor budenia rádiom **(11)**.
Ak nastavujete budík 2, stláčaním tlačidla budíka 2 **(7)** rozsviette indikátor budenia budíkom **(13)**, ak chcete byť zobudený zvukom rádia, stláčaním tlačidla budíka 2 **(7)** rozsviette indikátor budenia rádiom **(14)**.
- 4 Stláčaním tlačidiel nastavenia hlasitosti **(6)/(7)** nastavte želanú hlasitosť.
- 5 Keď v nastavený čas zaznie budík, vypnete ho krátkym stlačením tlačidla F **(8)**.
Budík sa vypne a zaznie znova na ďalší deň v nastavenú hodinu.
Ak budík nevypnete, bude znieť cca 60 minút, potom sa sám vypne a zaznie znova na ďalší deň v nastavenú hodinu.

Upozornenie

Budík je možné nastaviť, len keď sú správne nastavené hodiny.

Funkcia zdiemnutia (SNOOZE)

Ak po nastavení budíka nastane nastavený čas budenia a začne sa reprodukovať zvuk rádia alebo zvuk alarmu, stlačením tlačidla zdiemnutia SNOOZE (5) dočasne vypnete reprodukciu zvuku rádia alebo alarmu. Indikátor príslušného budíka bude blikať. Ak nevykonáte žiadnu operáciu, po cca 9 minútach sa znova aktivuje zvuk rádia alebo alarmu. Toto sa bude opakovať cca 1 hodinu.

Režim zdiemnutia vypnete stlačením tlačidla F (8), aby prestal blikať daný indikátor budíka.

Funkcia časovaného vypnutia (SLEEP)

- 1 Zapnite rádio, krátkym stlačením tlačidla F (8).
- 2 Zvoľte alebo naladte požadovanú stanicu.
- 3 Nastavte požadovanú hlasitosť.
- 4 Stlačte tlačidlo vypínacieho časovača SLEEP (5). Na displeji sa zobrazí 90 minút, čo je predvolená perióda, po uplynutí ktorej sa rádio vypne. Zvuk sa bude reprodukovať 90 minút. Obnoví sa zobrazenie aktuálneho času. Čas sa bude postupne odrátavať a po jeho uplynutí sa rádio vypne.
- 5 Ak chcete upraviť čas do vypnutia, opakovaným stláčaním tlačidla SLEEP (5) znižujete želaný čas do vypnutia po 10 minútach (90, 80, 70, 6010, OFF). Pri nastavení OFF je vypínací časovač vypnutý.
- 6 Ak chcete rádio vypnúť skôr, než uplynie nastavený čas do vypnutia, jednoducho stláčaním tlačidla zdiemnutia SNOOZE (5) zvoľte OFF, alebo rádio vypnete tlačidlom F (8).

Zrušenie funkcie budíka (ALARM)

Zrušenie funkcie aktivovaného budíka 1 (budíka 2) vykonajte zatlačením a pridržením tlačidla AL1 (6) alebo AL2 (7) aby zobrazovaný čas blikal. Následne opakovane stláčajte tlačidla AL1 (6) alebo AL2 (7) dovtedy, kým zhasnú indikátory 10, 11, 13 a 14.

Nastavenie intenzity podsvietenia displeja

Tlačidlom intenzity podsvietenia displeja DIMMER HI/DST (4) nastavte opakovaným stláčaním želanú intenzitu podsvietenia v troch stupňoch (vyššia intenzita podsvietenia - stredná intenzita podsvietenia - nižšia intenzita podsvietenia).

Nastavenie letného času (DST)

Keď nastane letný čas, tlačidlom letného času DST (4) ho jednoducho nastavíte tak, že sa po zatlačení a pridržení tohto tlačidla čas automaticky prestaví o 1 hodinu napred a rozsvieti sa indikátor letného času DST (9).

Po skončení letného času znova zatlačte a pridržite tlačidlo DST (4).

Od aktuálneho času sa automaticky odráta 1 hodina a indikátor letného času DST (9) zhasne.

Údržba

Čistenie povrchu zariadenia

Na čistenie povrchu zariadenia, panela a ovládacích prvkov použite jemnú handričku, mierne navlhčenú vo vode.

Nepoužívajte drsné handričky, čistiace prášky, ani rozpúšťadlá, ako riedidlo, benzín alebo lieh.

Technické údaje

Ladiaci rozsah:	FM: 87,5 - 108 MHz
Antény:	drôtová FM anténa
Displej:	Zobrazenie hodín (24-hodinový cyklus), frekvencie FM a iné
Príkonnosť:	4 W
Výstupný audio výkon:	1 x 1 W (mono)
Napájanie:	230V~ 50 Hz
Záložové napájanie jednosmerné:	2x 1,5V AAA batéria (nedodávané)
Trieda ochrany:	II
Rozmery (ŠxVxH):	17 x 8,2 x 5 cm
Hmotnosť:	0,35 kg

Právo na zmeny vyhradené!

Výrobca:

ORAVA retail 1, a.s.
Seberínho 2
821 03 Bratislava
Slovenská republika

Dovozca:

ORAVA retail 1, a.s.
Seberínho 2
821 03 Bratislava
Slovenská republika

ORAVA distribution CZ, s.r.o.
Ostravská 494
739 25 Sviadnov
Česká republika

LIKVIDÁCIA POUŽITÝCH ELEKTRICKÝCH A ELEKTRONICKÝCH ZARIADENÍ

Symbol na výrobku alebo jeho balení udáva, že tento výrobok nepatrí do domáceho odpadu. Je nutné odnieť ho do zberného miesta pre recykláciu elektrického a elektronického zariadenia.

Zaistením správnej likvidácie tohto výrobku pomôžete zabrániť negatívnym dôsledkom na životné prostredie a ľudské zdravie, ktoré by inak boli spôsobené nevhodnou likvidáciou tohto výrobku. Podrobnejšie informácie o recyklácii tohto výrobku zistíte na príslušnom miestnom úrade, v službe pre likvidáciu domáceho odpadu alebo v obchode, kde ste výrobok zakúpili.



Tento výrobok zodpovedá všetkým základným požiadavkám smerníc EÚ, ktoré sa naň vzťahujú.

VYHLÁSENIE O ZHODE

Skrátené znenie Vyhlásenia o zhode:

Spoločnosť ORAVA retail 1, a.s. týmto vyhlasuje, že zariadenie RBD-611 vyhovuje základným požiadavkám a iným relevantným podmienkam smernice Európskeho parlamentu a Rady č.2014/53/EÚ.

Plný text vyhlásenia o zhode sa nachádza na internetovej stránke: www.orava.eu