

# A E N O



User Manual

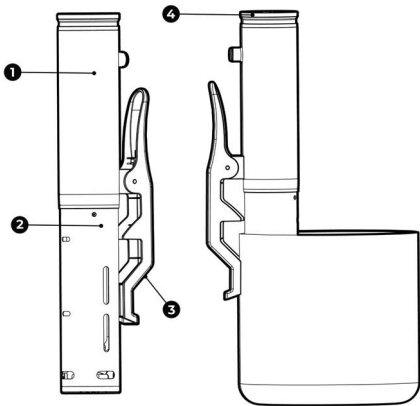
## **Sous Vide** SV1, SV-UK

(Model: ASV0001,  
ASV0001-UK)

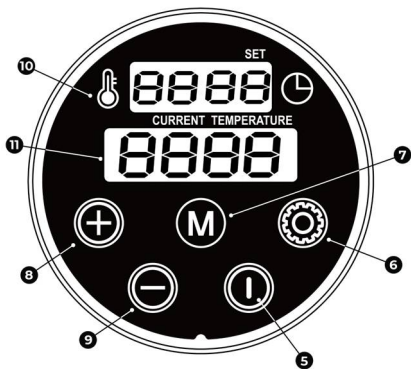
13.12.2022 | v 2.2.0

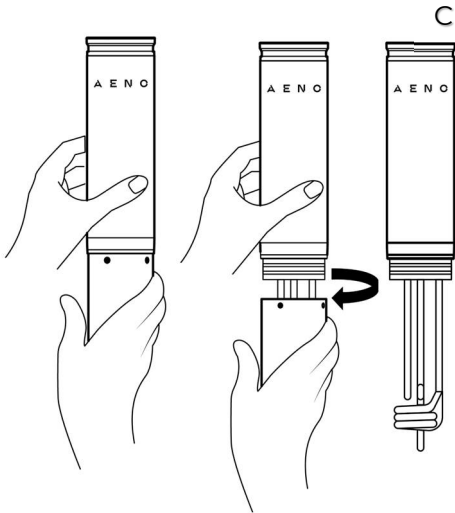
ENG.....	6
ARA.....	10
BUL.....	13
CES.....	18
DEU.....	22
EST.....	27
FRA.....	31
HRV.....	36
HUN.....	40
HYE.....	44
ITA.....	48
KAT.....	53
KAZ.....	58
LAV.....	63
LIT.....	67
POL.....	71
RON.....	76
RUS.....	80
SLK.....	85
SRP.....	89
UKR.....	93
UZB.....	98
ZHO.....	103

A



B





**ENG** **AENO** immersion Sous Vide is designed for cooking meat, fish and vegetable dishes by the method of low-temperature cooking.

**Model:** ASV0001 (Plug Type E/F), ASV0001-UK (Plug Type G).

### **Technical Specifications**

Supply voltage: 220–240 V; Frequency: 50/60 Hz. Power: 1200.0 W. Type of control: touch control. Temperature control range: 20–95 °C (68–203 °F). Adjustment Step: 0.5 °C/0.1 °F. Timer adjustment range: up to 100 hours, adjustment step – 1 minute. Sensors for water level, temperature, overheating protection. Operating conditions: temperature – 0–100 °C, humidity 20–90 %. Storage conditions: temperature – 0–40 °C, humidity 20–90 %. It is recommended to store in assembled form. Degree of protection: IPX7.

### **Scope of supply**

Sous Vide **AENO**, quick start guide, warranty card.

**WARNING!** A vacuum packer and vacuum bags, which are not included, will be required for cooking.

### **Limitations and Warnings**

Before you start using the device, make sure that the mains power supply corresponds to the specifications of the device. Do not use the unit with a damaged power cord and/or power plug. Do not use an extension cord. Do not leave a running device unattended. Unplug it after use and during cleaning. Do not heat liquids or liquid foods other than water with the device. Do not allow water to come into contact with the conductive components of the device. Operate the unit only with the steel cup (2) submerged in water. During operation, keep the water (tap water, drinking water or distilled water) level between the "MIN" and "MAX" marks on the unit. Place the container for cooking on a flat, firm, heat-resistant surface. Do not use the stove as an additional heating source.

**WARNING!** Do not add ingredients to water unpackaged. Before cooking, place all food only in the designated vacuum bag.

Use kitchen tongs to remove the product. Wait for the device to cool before removing it from the cooking tank. The steel cup (2) and the heating element (12) must be descaled every 3–5 days of regular use or as limescale accumulates (figure C). For complete information on the cleaning procedure, see the full manual at [aeno.com/documents](http://aeno.com/documents).

### **Preparing the device for operation**

Unpack the device and clean it with a soft cloth dampened with water. Dip the steel cup (2) into a container of warm water to rinse off any residual dirt without allowing the electronic components to come into contact with moisture. Prepare the product by placing it in a vacuum bag and evacuating the air with a vacuum packer.

**WARNING!** Use only special food bags for vacuum packing and sous vide cooking.

**NOTE:** A bag of light foods, such as vegetables, may remain on the surface of the water. In this case, place a stainless steel or silver cutlery, such as a spoon, in the bag of food.

### **Operating the device**

Use the clamp (3) to fix the Sous Vide to the wall of the cooking vessel (figure A). Fill the cooking tank with water no lower than the "MIN" mark and no higher than the "MAX" mark on the device. Dip the bag with the product into the water.

Plug the power plug into an outlet. The power button (5) will light up. Press and hold the power button (5) for at least 3 seconds. All buttons and the display will light up. The programmed default and current water temperature will be shown on the display (10), (11).

If necessary, press the setting button (6) to change the set temperature. Adjust the temperature with the "+" (8) and "-" (9) buttons.

Press the setting button again to adjust the cooking time.

Use the "+" (8) and "-" (9) buttons to set the desired number of hours, then press the setting button (6) again and use the "+" (8) and "-" (9) buttons to set the number of minutes. Press the power button (5) again.

**NOTE:** to change °C to °F, press and hold the setting button (6) for 2 seconds. The device will start working. When the programmed temperature is reached, the countdown timer will start. The time and temperature readings on the display (10) will be displayed alternately.

**NOTE:** the cooking time depends on the thickness of the food, for deep-frozen foods it is doubled.

After the set time has elapsed, the device will beep. Turn off the device, unplug it from the mains. Wait until the device has cooled completely and wipe it with a soft cloth.

Detailed recommendations on time settings and product care are contained in the full version of the manual, available at [aeno.com/documents](http://aeno.com/documents).

**WARNING!** If you try to start the unit without water, the display will show error E03 and the buzzer will sound. The device will not turn on.

### **Using automatic cooking modes**

Automatic programs are available for cooking with different products. Each program is an optimal combination of temperature and cooking time depending on the selected dish. Select the automatic program as follows:

- Press the automatic cooking program selection button (7) for 3 seconds. The preset time and temperature values will appear at the top of the display, and the program number will appear at the bottom of the display.
- Press the automatic cooking program selection button (7) repeatedly to set the desired mode: 1 (60 °C/100 minutes), 2 (65 °C/90 minutes), 3 (55 °C/30 minutes) or 4 (85 °C/40 minutes).
- Press the power button (5) to start the selected program.

### **Troubleshooting**

- Indicators on the control panel do not light up after the device is turned on. Possible cause: no power. Solution: check if the device is correctly connected to the mains.



- Rattling during operation of the device. Possible cause: the steel cup (2) is loose on the plastic part (1). Solution: Turn off and unplug the device. Turn the steel cup (2) to the left and remove it from the plastic part (1). Insert the steel cup (2) into the grooves on the plastic part and turn to the right until it clicks into place.
- Error code E03 appears on the display. Possible cause: low or no water in the cooking tank. Solution: add water to the cooking tank.

**WARNING!** If none of the possible solutions solves your problem, contact your supplier or service center. Do not disassemble or attempt to repair the unit yourself.

### Recycling information



These symbols indicate that you must follow the Waste Electrical and Electronic Equipment (WEEE) and Waste Battery and Battery Regulations when disposing of the device, its batteries and accumulators, and its electrical and electronic accessories. According to the rules, this equipment must be disposed of separately at the end of its service life.

Do not dispose of the device, its batteries and accumulators, or its electrical and electronic accessories together with unsorted municipal waste, as this will harm the environment.

To dispose of this equipment, it must be returned to the point of sale or turned in to a local recycling facility.

You should contact your local household waste disposal service for details.

ASBISc reserves the right to modify the device and to make edits and changes to this document without prior notice to users.

The warranty period and service life is 2 years from the date of purchase of the product.

Information about the manufacturer: ASBISc Enterprises PLC, Iapetou, 1, Agios Athanasios, 4101, Limassol, Cyprus. Made in China.

For current information and details on the device description and specification, as well as connection process, certificates, warranty and quality issues, see relevant Installation and Operation Manuals available for downloading at [aeno.com/documents](http://aeno.com/documents). All trademarks and names herein are the property of their respective owners.

**ARA** تم تصميم جهاز سوفيذ AENO الغاطس لطهي أطباق من اللحوم والأسماك والخضروات بأسلوب التغليف في درجة حرارة منخفضة.

الموديل: ASV0001 (القابس E/F) ، (القابس G) ASV0001-UK.

### المواصفات

جهد التزويد بالطاقة: 240-220 فلت ؛ التردد: 50/60 هرتز. الاستطاعة: 1200 واط. نوع التحكم: باللمس. نطاق ضبط درجة الحرارة: 20-95 °C (36-203 °F). خطوة الضبط: 0.1 °F/0.5 °C. نطاق ضبط المؤقت: حتى 100 ساعة ، خطوة الضبط — دقيقة واحدة. مستشعرات مستوى الماء ودرجة الحرارة والحماية من السخونة المفرطة. ظروف التشغيل: درجة الحرارة - 100 °C - 0 ، رطوبة % 20-90 ، درجة الحرارة - 40 °C - 0 ، رطوبة % 20-90. يوصى بأن يبقى مجمعا خلال التخزين. درجة الحماية: IPX7.

### طعم التسليم

جهاز سوفيذ AENO ، دليل البدء السريع ، بطاقة الضمان.

**انتباه!** يتطلب الطهي استخدام جهاز تفرغ الهواء وأكيس لتفرغ الهواء ، وهي ليست مضمولة في طعم التسليم.

### القيود والتحذيرات

قبل استخدام الجهاز ، تأكد من أن بارامترات الشبكة الكهربائية تتوافق مع مواصفاته. لا تستخدم جهازا به سلك الطاقة أو قابس تالف. لا تستخدم وصلة مقابس. لا تترك الجهاز دون رقابة وهو قيد التشغيل. افصله عن الشبكة الكهربائية بعد الاستعمال وأثناء التنظيف. لا تستخدم الجهاز لتسخين أي سوائل أو منتجات غذائية سائلة غير الماء. لا تدع الماء يتلامس مع مكونات الجهاز الموصلة للكهرباء. استعمل الجهاز مع الكوب الفولاذية (2) المغطس في الماء فقط (ماء الصنبور أو ماء الشرب أو الماء المقطر). أثناء التشغيل ، حافظ على مستوى الماء بين علامتي "MIN" و"MAX" الموجودتين على الجهاز. ضع وعاء الطهي على سطح مستو متين مقاوم للحرارة. لا تستخدم موقدا كمصدر حرارة إضافي.

**انتباه!** لا يتم بوضع مكونات غير معبأة في الماء. قبل الطهي ، ضع كل المنتجات الغذائية في كيس خاص لتفرغ الهواء.

استخدم ملفطا لإخراج المنتج الغذائي. اترك الجهاز ليبرد قبل إخراجها من وعاء الطهي. كل 3-5 أيام من الاستخدام المنتظم أو كلما تظهر الرواسب ، يجب إزالة الرواسب من الكوب الفولاذي (2) وعصير التسخين (12) (شكل C). للحصول على المعلومات الكاملة عن عملية التنظيف ، راجع الدليل الكامل على موقع ويب [aeno.com/documents](http://aeno.com/documents).

### تحضير الجهاز للاستخدام

قم بإخراج الجهاز من العبوة وبتنظيفه بقطعة قماش ناعمة مبللة بالماء. اغمس الكوب الفولاذي (2) في وعاء به ماء دافئ لشطف أي أوساخ متبقية. حافظ على المكونات الإلكترونية بعيدا عن التلامس مع الرطوبة. قم بتحضير المنتج الغذائي عن طريق وضعه في كيس تفرغ الهواء وإخراج الهواء بواسطة جهاز تفرغ الهواء.

**انتباه!** استخدم أكيس خاصة لتعبئة منتجات غذائية بواسطة تفرغ الهواء وللطبخ حسب أسلوب السوفيذ.

**ملاحظة:** قد يبقى كيس به منتجات غذائية خفيفة مثل الخضراوات ، على سطح الماء. في هذه الحالة ، ضع أداة المائدة المصنوعة من الفولاذ المقاوم للصدأ أو الفضة ، مثل ملعقة ، في الكيس.

### تشغيل الجهاز

استخدم المشبك (3) لتثبيت جهاز السوفيد بجدار وعاء الطهي (شكل A). املا وعاء الطبخ بالماء بحيث لا يقل مستواه عن علامة "MIN" ولا يزيد عن علامة "MAX" ، والتين توجدين على الجهاز. اغس كيس بالمنتج الغذائي في الماء. أدخل فابس الطاقة في مقبس الكهرباء فسيضيء زر الطاقة (5). اضغط مع الاستمرار على زر الطاقة (5) لمدة 3 ثوان على الأقل فستضيء جميع الأزرار والشاشة. سيتم عرض درجة حرارة الماء المبرمجة افتراضيا ودرجة الحرارة الحالية على الشاشة (10) ، (11).

إذا لزم الأمر ، اضغط على زر الضبط (6) لتغيير درجة الحرارة المضبوطة. اضبط درجة الحرارة باستخدام زري "+" (8) و "-" (9).

اضغط على زر الضبط مرة أخرى لضبط مدة الطهي.

استخدم زري "+" (8) و "-" (9) لتعيين عدد الساعات المطلوب ، ثم اضغط على زر الضبط (6) مرة أخرى واستخدم زري "+" (8) و "-" (9) لتعيين عدد الدقائق. اضغط على زر الطاقة (5) مرة أخرى.

**ملاحظة:** لتغيير °C إلى °F ، اضغط على زر الضبط (6) لمدة ثانيتين.

سيبدأ الجهاز يعمل. عند الوصول إلى درجة الحرارة المبرمجة ، سينطلق مؤقت العد التنازلي. سيتم عرض قراءات الوقت ودرجة الحرارة على الشاشة (10) بالتناوب.

**ملاحظة:** يعتمد مدة الطهي على سمك المنتجات الغذائية ؛ أما بالنسبة لمنتجات مجمدة ، فيجب مضاعفة هذه المدة في حالة طبخها.

بعد انقضاء المدة المحددة ، ستصدر الجهاز إشارة صوتية. أوقف تشغيل الجهاز وافصله عن الشبكة الكهربائية. انتظر حتى يبرد الجهاز تماما ، ثم امسحه بقطعة قماش ناعمة.

للحصول على التوصيات المفصلة بشأن إعدادات مدة الطبخ وصيانة المنتج ، راجع الدليل الكامل المتاح على موقع ويب [aeno.com/documents](http://aeno.com/documents).

**انتباه!** إذا حاولت بدء تشغيل الجهاز بدون الماء ، ستظهر على الشاشة إشعار بحدوث خطأ E03 وستصدر إشارة صوتية. لن يتم تشغيل الجهاز.

### استخدام أوضاع الطهي التلقائية

توجد برامج تلقائية لطهي أطباق من مختلف منتجات غذائية. كل برنامج عبارة عن مزيج مثالي من درجة الحرارة ووقت الطهي حسب الطبق المحدد. يمكن تحديد برنامج تلقائي على النحو التالي:

- اضغط مع الاستمرار على زر تحديد برنامج الطهي التلقائي (7) لمدة 3 ثوان. ستظهر قمتا مدة الطبخ ودرجة الحرارة المضبوطتين مسبقا في أعلى الشاشة ورقم البرنامج في أسفلها.

- اضغط على زر تحديد برنامج الطهي التلقائي (7) مرة بعد أخرى لتعيين الوضع المطلوب: 1 (100/60 °C دقيقة) ، 2 (90/65 °C دقيقة) ، 3 (30/55 °C دقيقة) أو 4 (40/85 °C دقيقة).
- اضغط على زر الطاقة (5) لإطلاق البرنامج المحدد.

### إصلاح المشاكل المحتملة

- لا تضيء المؤشرات الموجودة على لوحة التحكم بعد بدء تشغيل الجهاز. السبب المحتمل: لا يتم التزويد بالطاقة. الحل: تحقق مما إذا كان الجهاز موصلاً بالشبكة الكهربائية بشكل صحيح.
- يصدر الصرير أثناء تشغيل الجهاز. السبب المحتمل: ليس الكوب الفولاذي (2) مثبتاً بالجزء البلاستيكي (1) بإحكام. الحل: قم بإيقاف تشغيل الجهاز وافصله عن الشبكة الكهربائية. أدر الكوب الفولاذي (2) إلى اليسار وقم بتزييعه عن الجزء البلاستيكي (1). أدخل الكوب الفولاذي (2) في الأخاديد الموجودة على الجزء البلاستيكي وأدره إلى اليمين حتى تسمع طقطقة.
- يظهر رمز خطأ E03 على الشاشة. السبب المحتمل: انخفاض أو عدم وجود الماء في وعاء الطهي. الحل: صب الماء في وعاء الطهي.

**الانتباه!** إذا لم تتجح أي من الحلول الممكنة في حل مشكلتك ، فاتصل بالمورد أو مركز الخدمة. لا تفكك الجهاز أو تحاول إصلاحه بنفسك.

### معلومات التخلص

تعني هذه الرموز أنه عند التخلص من الجهاز وبطارياته القابلة وغير القابلة لإعادة الشحن وكذلك من إكسسواراته الكهربائية والإلكترونية ، يجب اتباع قواعد التعامل مع نفايات إنتاج المعدات الكهربائية والإلكترونية وقواعد التعامل مع نفايات البطاريات القابلة وغير القابلة لإعادة الشحن. تخضع هذه المعدات للتخلص منها بشكل منفصل في نهاية فترة خدمتها.

ولا يسمح بالتخلص من الجهاز وبطارياته القابلة وغير القابلة لإعادة الشحن وكذلك من إكسسواراته الكهربائية والإلكترونية مع النفايات الحضرية غير المصنفة حيث سيضر ذلك بالبيئة.

للتخلص من هذه المعدات ، يجب إعادتها إلى نقطة البيع أو تسليمها إلى نقطة إعادة تدوير محلية.

للحصول على المزيد من المعلومات ، يرجى الاتصال بالخدمة المحلية للتخلص من النفايات المنزلية.

تبلغ فترة الضمان وفترة الخدمة سنتين ابتداء من تاريخ شراء الفت

يحفظ ASBISc بالحق في تعديل الجهاز وإجراء إصلاحات وتغييرات على هذا المستند دون إشعار المستخدمين المسبق، كما أنه لا يتحمل المسؤولية عن العواقب السلبية المحتملة الناشئة عن استخدام نسخة قديمة من هذا المستند وكذلك عن أي أخطاء أو حذف ترقية أو مطبوعة محتملة، أو الأضرار العرضية أو الناتجة التي قد تتج من إرسال هذا المستند أو استخدام الأجهزة.

تبلغ فترة الضمان وفترة خدمة الجهاز سنتين ابتداء من تاريخ شراء المنتج.

معلومات عن الشركة المصنعة: ASBISc Enterprises PLC, Iapetou, 1, Agios Athanasios, 4101, Limassol, Cyprus (قرص) صنع في الصين.

يمكن تنزيل المعلومات الحالية ووصف الجهاز التصيلي، وعلى عملية التوصيل والشهادات والمعلومات عن الشركات التي تغل شكوى وضمانات، من [aeno.com/documents](http://aeno.com/documents). جميع العلامات التجارية المشار إليها وأسمائها، كل منها ملك لأصحابها.



**BUL** Су вид потопяемият **AENO** е подходящ за приготвяне на месни, рибни и зеленчукови ястия чрез нискотемпературно готвене.

**Модел:** ASV0001 (щепсел тип E/F), ASV0001-UK (щепсел тип G).

### **Технически данни**

Захранващо напрежение: 220–240 V; честота: 50/60 Hz. Мощност: 1200,0 W. Вид на управлението: докосване. Диапазон на регулиране на температурата: 20–95 °C (68–203 °F). Стъпка за регулиране: 0,5 °C/0,1 °F. Диапазон на настройка на таймера: до 100 часа, стъпка на регулиране – 1 минута. Сензори за ниво на водата, температура и защита от прегряване. Работни условия: температура – 0–100 °C, влажност 20–90 %. Условия на съхранение: температура – 0–40 °C, влажност 20–90 %. Препоръчва се да се съхранява в сглобен вид. Степен на защита: IPX7.

### **Комплект за доставка**

**AENO** су вид, кратко ръководство, гаранционна карта.

**ПРЕДУПРЕЖДЕНИЕ!** Необходими са ви вакуумна опаковка и вакуумни торбички, които не са включени в комплекта на доставката.

### **Ограничения и предупреждения**

Преди да използвате уреда, проверете дали захранването от електрическата мрежа отговаря на спецификациите му. Не използвайте уреда с повреден захранващ кабел и/или щепсел. Не използвайте удължител. Не оставяйте работещото устройство без надзор. Изключете го от електрическата мрежа след употреба и по време на почистване. Не загрявайте с уреда течности или течни храни, различни от вода. Не позволявайте на водата да влезе в контакт с проводящите компоненти на устройството. Работете с уреда само със стоманена чаша (2), потопена във вода (чешмяна, питейна или дестилирана вода). По време на работа поддържайте нивото на водата между маркировките "MIN" и "MAX" на уреда. Поставете тавата за готвене върху плоска, твърда и топлоустойчива повърхност. Не използвайте плота като допълнителен източник на отопление.

**ПРЕДУПРЕЖДЕНИЕ!** Не добавяйте съставки във водата в неопакован вид. Преди готвене поставяйте цялата храна само в посочения вакуумен глик. Използвайте кухненски щипки, за да извадите храната. Изчакайте уредът да изстине, преди да го извадите от тавата за готвене. Стоманената чаша (2) и нагревателният елемент (12) трябва да се почистват от котлен камък на всеки 3–5 дни редовна употреба или при натрупване на котлен камък (фигура С). За пълни подробности относно процедурата за почистване вижте пълното ръководство на адрес [aeno.com/documents](http://aeno.com/documents).

### **Подготовка на устройството за употреба**

Разопакувайте устройството и го почистете с мека кърпа, навлажнена с вода. Потопете стоманената чаша (2) в съд с топла вода, за да отмиете остатъчната мръсотия, като внимавате електронните компоненти да не влизат в контакт с влагата. Подгответе продукта, като го поставите във вакуумен глик и изкарате въздуха с помощта на вакуумна опаковка.

**ПРЕДУПРЕЖДЕНИЕ!** Използвайте само специални торбички за храна за вакуумно опаковане и готвене по метода су вид.

**ЗАБЕЛЕЖКА:** торбичка с леки храни, като зеленчуци, може да остане на повърхността на водата. В този случай поставете прибори от неръждаема стомана или сребро, като например лъжица, в торбичката с храната.

### **Работа с устройството**

С помощта на скобата (3) закрепете су вид към стената на помещението за готвене (фигура А). Напълнете резервоара за готвене с вода не по-ниско от маркировката "MIN" и не по-високо от маркировката "MAX" на уреда. Потопете торбичката с продукта във водата.

Включете захранващия щепсел в електрически контакт. Бутонът за захранване (5) светва. Натиснете и задръжте бутона за захранване (5) за поне 3 секунди. Всички бутони и дисплеят ще светнат. Програмираната температура по подразбиране и текущата температура на водата ще се покажат на дисплея (10), (11).

Ако е необходимо, натиснете бутона за настройка (6), за да промените зададената температура. Регулирайте температурата с бутоните "+" (8) и "-" (9).

Натиснете отново бутона за настройка, за да регулирате времето за готвене. Използвайте бутоните "+" (8) и "-" (9), за да зададете желаните брой часове, след което натиснете отново бутона за настройка (6) и използвайте бутоните "+" (8) и "-" (9), за да зададете броя минути. Натиснете отново бутона за захранване (5).

**ЗАБЕЛЕЖКА:** за да промените °C на °F, натиснете бутона за настройка (6) за 2 секунди.

Уредът ще започне да работи. Когато се достигне програмираната температура, започва да тече таймерът за обратно броене. На дисплея (10) се появяват последователно показанията за времето и температурата.

**ЗАБЕЛЕЖКА:** времето за готвене зависи от дебелината на храната; за дълбоко замразени храни то се удвоява.

След изтичане на зададеното време уредът издава звуков сигнал. Изключете уреда и го изключете от електрическата мрежа. Изчакайте, докато уредът изстине напълно, и след това го избършете с мека кърпа.

Подробни съвети за настройките на времето и грижата за продукта можете да намерите в пълната версия на ръководството, която е достъпна на адрес [aeno.com/documents](http://aeno.com/documents).

**ПРЕДУПРЕЖДЕНИЕ!** Ако се направи опит за стартиране на уреда без вода, на дисплея се появява грешка E03 и се чува звуков сигнал. Уредът не се включва.

### **Използване на автоматични режими на готвене**

Предлагат се автоматични програми за приготвяне на различни храни. Всяка програма представлява оптимална комбинация от температура и време за готвене в зависимост от избраната храна. За да изберете автоматична програма, процедирайте по следния начин:

- Натиснете бутона за избор на програма за автоматично готвене (7) за 3 секунди. Предварително зададените стойности на времето и температурата се появяват в горната част на дисплея, а номерът на програмата – в долната.

- Натиснете многократно бутона за избор на програма за автоматично готвене (7), за да зададете желаните режим: 1 (60 °C/100 минути), 2 (65 °C/90 минути), 3 (55 °C/30 минути) или 4 (85 °C/40 минути).
- Натиснете бутона за включване (5), за да стартирате избраната програма.

### Отстраняване на възможни неизправности

- Светлините на контролния панел не светят, когато уредът е включен. Възможна причина: няма захранване. Решение: проверете дали уредът е правилно свързан към електрическата мрежа.
- Шум от скърцане по време на работа на уреда. Възможна причина: стоманената чаша (2) е разхлабена върху пластмасовата част (1). Решение: изключете уреда и го изключете от електрическата мрежа. Завъртете стоманената чаша (2) наляво и я извадете от пластмасовата част (1). Поставете стоманената чаша (2) в жлебовете на пластмасовата част и завъртете надясно, докато щракне на мястото си.
- На дисплея се появява код за грешка E03. Възможна причина: малко или никаква вода в резервоара за готвене. Решение: напълнете резервоара за готвене с вода.

**ПРЕДУПРЕЖДЕНИЕ!** Ако нито едно от възможните решения не решава проблема, свържете се с вашия доставчик или сервизен център. Не разглобявайте и не се опитвайте да ремонтирате устройството сами.

### Информация за рециклиране



Тези символи указват, че при изхвърлянето на уреда, неговите батерии и акумулатори, както и на електрическите и електронните му аксесоари, трябва да спазвате разпоредбите за отпадъците от електрическо и електронно оборудване (WEEE) и за отпадъците от батерии и акумулатори. Съгласно правилата, това оборудване в края на експлоатационния живот подлежи на отделно изхвърляне.



Не изхвърляйте устройството, неговите батерии и акумулатори, както и електрическите и електронните му принадлежности заедно с несортирани битови отпадъци, тъй като това би било вредно за околната среда.

За да изхвърлите това оборудване, то трябва да бъде върнато в точката на продажба или предадено в местен център за рециклиране.

За подробности трябва да се обърнете към местната служба за изхвърляне на битови отпадъци.

ASBISc си запазва правото да модифицира устройството и да прави промени и допълнения в този документ без предварително уведомяване на потребителите. Гаранционният срок и експлоатационният живот са 2 години от датата на закупуване на продукта.

Данни за производителя: ASBISc Enterprises PLC, Iapetou, 1, Agios Athanasios, 4101, Limassol, Сургус (Кипър). Произведено в Китай.

Актуалната информация и подробните описания на устройствата, както и инструкциите за свързване, сертификатите, претенциите за качество и гаранционната информация са достъпни за изтегляне на адрес [aeno.com/documents](http://aeno.com/documents). Всички споменати търговски марки и имена на марки са собственост на съответните им собственици.

**CES** Sous-vide ponorné **AENO** je vhodný pro přípravu masových, rybích a zeleninových pokrmů při nízké teplotě.

**Modelka:** ASV0001 (zástrčka typu E/F), ASV0001-UK (zástrčka typu G).

### **Technické údaje**

Napájecí napětí: 220–240 V; frekvence: 50/60 Hz. Výkon: 1200,0 W. Typ ovládání: dotykové. Rozsah nastavení teploty: 20–95 °C (68–203 °F). Krok nastavení: 0,5 °C/0,1 °F. Rozsah nastavení časovače: až 100 hodin, nastavitelný v krocích – 1 minutě. Senzory hladiny vody, teploty a ochrany proti přehřátí. Provozní podmínky: Teplota – 0–100 °C, vlhkost 20–90 %. Skladovací podmínky: Teplota – 0–40 °C, vlhkost 20–90 %. Doporučuje se skladovat ve smontovaném stavu. Stupeň ochrany: IPX7.

### **Obsah balení**

**AENO** sous-vide, příručka pro rychlý start, záruční list.

**POZOR!** Budete potřebovat vakuovou baličku a vakuovací sáčky, které nejsou součástí dodávky.

### **Omezení a varování**

Před použitím spotřebiče zkontrolujte, zda síťové napájení odpovídá jeho specifikacím. Nepoužívejte spotřebič s poškozeným napájecím kabelem a/nebo zástrčkou. Nepoužívejte prodlužovací kabel. Nenechávejte běžící jednotku bez dozoru. Po použití a během čištění jej odpojte ze sítě. Na spotřebiči neohřívejte jiné tekutiny nebo tekuté potraviny než vodu. Nedovolte, aby se voda dostala do kontaktu s vodivými součástmi jednotky. Přístroj provozujte pouze s ocelovou miskou (2) ponořenou do vody (z vodovodu, pitná nebo destilovaná voda). Během provozu udržujte hladinu vody mezi značkami "MIN" a "MAX" na spotřebiči. Plech položte na rovný, pevný a žáruvzdorný povrch. Nepoužívejte varnou desku jako další zdroj ohřevu.

**POZOR!** Nepřidávejte do vody nebalené přísady. Před vařením vkládejte všechny potraviny pouze do určeného vakuového sáčku.

K odstranění potravin použijte kuchyňské kleště. Před vyjmutím spotřebiče z varné desky počkejte, až vychladne. Ocelová mísa (2) a topné těleso (12) je třeba odvápnit každých 3–5 dní pravidelného používání nebo při hromadění vodního kamene (obrázek C). Úplné informace o postupu čištění naleznete v úplném návodu k použití na adrese [aeno.com/documents](http://aeno.com/documents).

### **Příprava jednotky k použití**

Přístroj vybalte a očistěte jej měkkým hadříkem navlhčeným vodou. Ponořte ocelovou misku (2) do nádoby s teplou vodou, abyste z ní smyli zbytky nečistot a zajistili, že elektronické součástky nepřijdou do styku s vlhkostí. Výrobek připravte vložením do vakuového sáčku a odsátím vzduchu pomocí vakuové baličky.

**POZOR!** Pro vakuové balení a vaření metodou sous-vide používejte pouze speciální sáčky na potraviny.

**POZNÁMKA:** sáček s lehkými potravinami, jako je zelenina, může zůstat na hladině vody. V takovém případě vložte do sáčku s potravinami nerezový nebo stříbrný příbor, například lžíci.

### **Obsluha jednotky**

Pomocí svorky (3) připevněte sous-vide ke stěně varného prostoru (obrázek A). Naplňte varnou nádobu vodou tak, aby nebyla nižší než značka "MIN" a vyšší než značka "MAX" na spotřebiči. Ponořte sáček s přípravkem do vody.

Zapojte zástrčku do elektrické zásuvky. Rozsvítí se tlačítko napájení (5). Stiskněte a podržte tlačítko napájení (5) po dobu nejméně 3 sekund. Všechna tlačítka a displej se rozsvítí. Na displeji (10), (11) se zobrazí naprogramovaná výchozí teplota a aktuální teplota vody.

V případě potřeby změňte nastavenou teplotu stisknutím tlačítka nastavení (6). Nastavte teplotu pomocí tlačítek "+" (8) a "-" (9).

Opětovným stisknutím tlačítka nastavení upravte dobu vaření.

Pomocí tlačítek "+" (8) a "-" (9) nastavte požadovaný počet hodin, poté znovu stiskněte tlačítko nastavení (6) a pomocí tlačítek "+" (8) a "-" (9) nastavte počet minut. Znovu stiskněte tlačítko napájení (5).

**POZNÁMKA:** chcete-li změnit °C na °F, stiskněte tlačítko nastavení (6) na 2 sekundy.

Spotřebič začne pracovat. Po dosažení naprogramované teploty se spustí odpočítávání. Na displeji (10) se střídavě zobrazují údaje o čase a teplotě.

**POZNÁMKA:** doba vaření závisí na tloušťce potravin; u hluboce zmrazených potravin se doba vaření zdvojnásobí.

Po uplynutí nastaveného času spotřebič pípne. Vypněte spotřebič a odpojte jej od napájení. Počkejte, až spotřebič zcela vychladne, a poté jej otřete měkkým hadříkem.

Podrobné rady týkající se časového nastavení a péče o výrobek naleznete v plné verzi příručky, která je k dispozici na adrese [aeno.com/documents](http://aeno.com/documents).

**POZOR!** Při pokusu o spuštění spotřebiče bez vody se na displeji zobrazí chyba E03 a zazní zvukový signál. Spotřebič se nezapne.

### **Používání automatických režimů vaření**

K dispozici jsou automatické programy pro přípravu různých potravin. Každý program představuje optimální kombinaci teploty a doby vaření v závislosti na zvolené potravíně. Automatický program zvolte takto:

- Stiskněte tlačítko automatické volby programu (7) na 3 sekundy. V horní části displeje se zobrazí přednastavené hodnoty času a teploty a ve spodní části se zobrazí číslo programu.
- Opakovaným stisknutím tlačítka automatické volby programu (7) nastavte požadovaný režim: 1 (60 °C/100 minut), 2 (65 °C/90 minut), 3 (55 °C/30 minut) nebo 4 (85 °C/40 minut).
- Stisknutím tlačítka napájení (5) spustíte zvolený program.

### **Odstraňování možných poruch**

- Kontrolky ovládacího panelu se po zapnutí spotřebiče nerozsvítí. Možná příčina: chybí napájení. Řešení: zkontrolujte, zda je spotřebič správně připojen k elektrické síti.
- Skřípání při provozu přístroje. Možná příčina: ocelová miska (2) je uvolněná na plastovém dílu (1). Řešení: vypněte spotřebič a odpojte jej od napájení.

Otočte ocelovou miskou (2) doleva a vyjměte ji z plastového dílu (1). Vložte ocelovou miskou (2) do drážek na plastovém dílu a otočte ji doprava, dokud nezapadne na místo.

- Na displeji se zobrazí chybový kód E03. Možná příčina: málo vody nebo žádná voda ve varné nádobě. Řešení: naplňte varnou nádobu vodou.

**POZOR!** Pokud žádné z možných řešení problém nevyřeší, obraťte se na svého dodavatele nebo servisní středisko. Přístroj nerozebírejte ani se nepokoušejte opravovat sami.

### Informace o recyklaci



Tyto symboly označují, že při likvidaci spotřebiče, jeho baterií a akumulátorů a elektrického a elektronického příslušenství musíte dodržovat předpisy o likvidaci elektrických a elektronických zařízení (WEEE) a o likvidaci baterií a akumulátorů. Podle předpisů musí být toto zařízení po skončení životnosti zlikvidováno odděleně.

Přístroj, baterie a akumulátory ani elektrické a elektronické příslušenství nelikvidujte společně s netříděným komunálním odpadem, protože by to bylo škodlivé pro životní prostředí.

Chcete-li toto zařízení zlikvidovat, musíte jej vrátit na prodejní místo nebo odevzdat v místním recyklačním centru.

Podrobnosti vám sdělí místní služba pro likvidaci domovního odpadu.

Společnost ASBISc si vyhrazuje právo upravovat zařízení a provádět změny a úpravy tohoto dokumentu bez předchozího upozornění uživatelů.

Záruční doba a životnost je 2 roky od data zakoupení výrobku.

Údaje o výrobci: ASBISc Enterprises PLC, Iapetou, 1, Agios Athanasios, 4101, Limassol, Cyprus (Kypr). Vyrobeno v Číně.

Aktuální informace a podrobné popisy zařízení, stejně jako návody k připojení, certifikáty, informace o reklamaci kvality a záruce jsou k dispozici ke stažení na adrese [aeno.com/documents](http://aeno.com/documents). Všechny uvedené ochranné známky a názvy značek jsou majetkem příslušných vlastníků.

**DEU AENO** eignet sich für die Zubereitung von Fleisch-, Fisch- und Gemüsegerichten durch Niedertemperaturgaren.

**Modell:** ASV0001 (Stecker Typ E/F), ASV0001-UK (Stecker Typ G).

### **Technische Daten**

Spannung: 220–240 V; Frequenz: 50/60 Hz. Leistung: 1200,0 W. Art der Steuerung: Berührungssteuerung. Temperatureinstellbereich: 20–95 °C (68–203 °F). Anpassungsschritt: 0,5 °C/0,1 °F. Timer-Einstellbereich: bis zu 100 Stunden, einstellbar in Schritten von 1 Minute. Sensoren für Wasserstand, Temperatur und Überhitzungsschutz. Lagerbedingungen: Temperatur – 0–100 °C, Luftfeuchtigkeit – 20–90 %. Lagerbedingungen: Temperatur – 0–40 °C, Luftfeuchtigkeit – 20–90 %. Es wird empfohlen, es zusammengebaut zu lagern. Schutzgrad: IPX7.

### **Lieferumfang**

**AENO** Sous-vide, Kurzanleitung, Garantiekarte.

**WARNUNG!** Sie benötigen einen Vakuumierer und Vakuumierbeutel, die nicht im Lieferumfang enthalten sind.

### **Beschränkungen und Warnungen**

Vergewissern Sie sich vor der Verwendung des Geräts, dass die Netzspannung den Spezifikationen entspricht. Verwenden Sie das Gerät nicht mit einem beschädigten Netzkabel und/oder Stecker. Verwenden Sie kein Verlängerungskabel. Betreiben Sie das Gerät nicht unbeaufsichtigt. Ziehen Sie nach dem Gebrauch und während der Reinigung den Netzstecker. Erhitzen Sie mit dem Gerät keine anderen Flüssigkeiten oder flüssigen Lebensmittel als Wasser. Achten Sie darauf, dass kein Wasser mit den leitenden Teilen des Geräts in Berührung kommt. Betreiben Sie das Gerät nur, wenn die Edelstahl-Schürze (2) in Wasser getaucht ist (Leitungswasser, Trinkwasser oder destilliertes Wasser). Halten Sie den Wasserstand während des Betriebs zwischen den Markierungen "MIN" und "MAX" am Gerät. Stellen

Sie den Kochbehälter auf eine ebene, feste und hitzebeständige Unterlage. Verwenden Sie das Kochfeld nicht als zusätzliche Heizquelle.

**WARNUNG!** Geben Sie die Zutaten nicht unverpackt in das Wasser. Geben Sie alle Lebensmittel vor dem Garen nur in den dafür vorgesehenen Vakuumbbeutel.

Verwenden Sie eine Küchenzange, um Lebensmittel zu entnehmen. Warten Sie, bis das Gerät abgekühlt ist, bevor Sie es aus dem Kochbehälter nehmen. Die Edelstahl-Schürze (2) und das Heizelement (12) müssen bei regelmäßigem Gebrauch alle 3–5 Tage oder bei Kalkablagerungen entkalkt werden (Bild C). Ausführliche Informationen über das Reinigungsverfahren finden Sie im vollständigen Handbuch unter [aeno.com/documents](http://aeno.com/documents).

### **Vor dem ersten Gebrauch**

Packen Sie das Gerät aus und reinigen Sie es mit einem weichen, mit Wasser angefeuchteten Tuch. Tauchen Sie die Edelstahl-Schürze (2) in ein Gefäß mit warmem Wasser, um eventuelle Schmutzreste abzuwaschen, und achten Sie darauf, dass die elektronischen Komponenten nicht mit Feuchtigkeit in Berührung kommen. Bereiten Sie Lebensmittel vor, indem Sie es in einen Vakuumbbeutel geben und die Luft mit einem Vakuuierer absaugen.

**WARNUNG!** Verwenden Sie zum Vakuumieren und Sous-Vide-Garen nur geeignete Lebensmittelbeutel.

**HINWEIS:** Ein Beutel mit leichten Lebensmitteln, wie z. B. Gemüse, kann an Wasseroberfläche bleiben. Legen Sie in diesem Fall ein Besteck aus rostfreiem Stahl oder Silber, z. B. einen Löffel, in den Beutel mit den Lebensmitteln.

### **Bedienung des Geräts**

Befestigen Sie den Sous-Vide mit der Klemme (3) an der Wand des Kochbehälters (Abbildung A). Füllen Sie den Kochbehälter mit Wasser, das nicht niedriger als die "MIN"-Markierung und nicht höher als die "MAX"-Markierung am Gerät sein darf. Tauchen Sie den Beutel mit dem Produkt in das Wasser ein.

Stecken Sie den Netzstecker in eine Steckdose. Die Einschalttaste (5) leuchtet auf. Halten Sie die Einschalttaste (5) mindestens 3 Sekunden lang gedrückt. Alle Tasten und das Display leuchten auf. Die eingestellte Temperatur und die aktuelle Wassertemperatur werden auf dem Display (10), (11) angezeigt.

Drücken Sie bei Bedarf die Einstelltaste (6), um die eingestellte Temperatur zu ändern. Stellen Sie die Temperatur mit den Tasten "+" (8) und "-" (9) ein.

Drücken Sie die Einstelltaste erneut, um die Garzeit einzustellen.

Stellen Sie mit den Tasten "+" (8) und "-" (9) die gewünschte Stundenzahl ein, drücken Sie dann erneut die Einstelltaste (6) und stellen Sie mit den Tasten "+" (8) und "-" (9) die Anzahl der Minuten ein. Drücken Sie erneut die Einschalttaste (5).

**HINWEIS:** Um °C in °F zu ändern, drücken Sie die Einstelltaste (6) 2 Sekunden lang.

Das Gerät wird in Betrieb genommen. Wenn die eingestellte Temperatur erreicht ist, beginnt der Countdown-Timer herunterzuzählen. Auf dem Display (10) werden abwechselnd die Uhrzeit und die Temperatur angezeigt.

**HINWEIS:** Die Garzeit hängt von der Dicke des Stücks ab; bei tiefgefrorenen Lebensmitteln wird sie verdoppelt.

Nach Ablauf der eingestellten Zeit piept das Gerät. Schalten Sie das Gerät aus und trennen Sie es vom Stromnetz. Warten Sie, bis das Gerät vollständig abgekühlt ist, und wischen Sie es dann mit einem weichen Tuch ab.

Ausführliche Hinweise zu den Zeiteinstellungen und zur Pflege des Produkts finden Sie in der vollständigen Version des Handbuchs, das unter [aeno.com/documents](http://aeno.com/documents) verfügbar ist.

**WARNUNG!** Wenn versucht wird, das Gerät ohne Wasser zu starten, erscheint auf dem Display der Fehler E03 und ein akustisches Signal ertönt. Das Gerät lässt sich nicht einschalten.



## **Verwendung der automatischen Garmodi**

Für das Garen verschiedener Speisen stehen Automatikprogramme zur Verfügung. Jedes Programm stellt die optimale Kombination aus Temperatur und Garzeit in Abhängigkeit von den gewählten Speisen dar. Wählen Sie das automatische Programm wie folgt:

- Drücken Sie die Wahl Taste für das automatische Garprogramm (7) für 3 Sekunden. Die voreingestellten Zeit- und Temperaturwerte erscheinen oben auf dem Display und die Programmnummer unten auf dem Display.
- Drücken Sie wiederholt die Wahl Taste für das automatische Garprogramm (7), um den gewünschten Modus einzustellen: 1 (60 °C/100 Minuten), 2 (65 °C/90 Minuten), 3 (55 °C/30 Minuten) oder 4 (85 °C/40 Minuten).
- Drücken Sie die Einschalttaste (5), um das gewählte Programm zu starten.

### **Fehlersuche bei möglichen Fehlfunktionen**

- Die Beleuchtung des Bedienfelds leuchtet beim Einschalten des Geräts nicht auf. Mögliche Ursache: keine Stromzufuhr. Lösung: Prüfen Sie, ob das Gerät richtig an das Stromnetz angeschlossen ist.
- Schleifende Geräusche während des Betriebs des Geräts. Mögliche Ursache: Die Edelstahl-Schürze (2) ist lose auf dem Kunststoffteil (1). Lösung: Schalten Sie das Gerät aus und trennen Sie es vom Stromnetz. Drehen Sie die Edelstahl-Schürze (2) nach links und nehmen Sie ihn aus dem Kunststoffteil (1) heraus. Setzen Sie die Edelstahl-Schürze (2) in die Rillen des Kunststoffteils ein und drehen Sie ihn nach rechts, bis er einrastet.
- Auf dem Display erscheint der Fehlercode E03. Mögliche Ursache: zu wenig oder kein Wasser im Kochbehälter. Lösung: Füllen Sie den Kochtank mit Wasser.

**WARNUNG!** Wenn keine der möglichen Lösungen das Problem behebt, wenden Sie sich an Ihren Lieferanten oder Ihre Kundendienststelle. Nehmen Sie das Gerät nicht auseinander und versuchen Sie nicht, es selbst zu reparieren.

## Informationen über Recycling



Diese Symbole weisen darauf hin, dass Sie bei der Entsorgung des Geräts, seiner Batterien und Akkus sowie seines elektrischen und elektronischen Zubehörs Elektro- und Elektronikgeräte-Abfall (WEEE) und Entsorgungsvorschriften für Batterien und Akkumulatoren befolgen müssen. Gemäß den Vorschriften müssen diese Geräte am Ende ihrer Nutzungsdauer getrennt entsorgt werden.

Entsorgen Sie das Gerät, seine Batterien und Akkus sowie sein elektrisches und elektronisches Zubehör nie zusammen mit unsortiertem Siedlungsabfall, da dies umweltschädlich ist.

Um dieses Gerät zu entsorgen, muss es im Geschäft zurückgegeben oder bei einem örtlichen Recyclingzentrum abgegeben werden.

Nähere Informationen zum örtlichen Müllentsorgungssystem erhalten Sie auch direkt beim zuständigen Gemeindeamt.

ASBISc behält sich das Recht vor, das Gerät zu modifizieren und Änderungen an diesem Dokument ohne vorherige Ankündigung.

Die Garantiezeit und Lebensdauer beträgt 2 Jahre ab dem Kaufdatum des Produkts.

Herstellerangaben: ASBISc Enterprises PLC, Iapetou, 1, Agios Athanasios, 4101, Limassol, Cyprus (Zypern). Hergestellt in China.

Aktuelle Informationen und detaillierte Gerätebeschreibungen sowie Anschlussleitungen, Zertifikate, Qualitätsansprüche und Garantieinformationen stehen unter [aeno.com/documents](https://aeno.com/documents) zum Download bereit. Alle genannten Warenzeichen und Markennamen sind Eigentum der jeweiligen Inhaber.

**EST** **AENO** immersioon sous vide sobib liha-, kala- ja köögiviljaroogade valmistamiseks madalal temperatuuril.

**Modell:** ASV0001 (Stecker Typ E/F), ASV0001-UK (Stecker Typ G).

### **Tehnilised andmed**

Toitepinge: 220–240 V; sagedus: 50/60 Hz. Võimsus: 1200,0 W. Juhtimispuldi tüüp: puuetundlikud. Temperatuuri reguleerimise vahemik: 20–95 °C (68–203 °F). Kohandamise samm: 0,5 °C/0,1 °F. Taimeri reguleerimisvahemik: kuni 100 tundi, reguleeritav sammude kaupa 1 minut. Andurid veetaseme, temperatuuri ja ülekuumenemiskaitse jaoks. Töötingimused: temperatuur – 0–100 °C, niiskus 20–90 %. Ladustamistingimused: temperatuur – 0–40 °C, niiskus 20–90 %. Seda soovitatakse hoida kokkupanduna. Kaitseaste: IPX7.

### **Tarnepakett**

**AENO** sous vide, kiirjuhend, garantiikaart.

**HOIATUS!** Te vajate vaakumpakendajat ja vaakumkotte, mis ei kuulu tarnekomplekti.

### **Piirangud ja hoiatused**

Enne seadme kasutamist kontrollige, et vooluvõrk vastab selle spetsifikatsioonidele. Ärge kasutage seadet kahjustatud toitejuhtme ja/või pistikuga. Ärge kasutage pikendusjuhet. Ärge jätke töötavat seadet järelevalveta. Tõmmake see pärast kasutamist ja puhastamise ajal vooluvõrgust välja. Ärge kuumutage seadmega muid vedelikke või vedelaid toiduaineid peale vee. Ärge laske vee kokku puutuda seadme juhtivate osadega. Kasutage seadet ainult siis, kui terasest tass (2) on vette kastetud (kraanivesi, joogivesi või destilleeritud vesi). Töötamise ajal hoidke veetaset seadme märgistuse "MIN" ja "MAX" vahel. Asetage küpsetusplaat tasasele, kindlale ja kuumakindlale pinnale. Ärge kasutage pliiti täiendava kütteallikana.

**HOIATUS!** Ärge lisage koostisosi pakendamata vette. Pange kõik toiduained enne toiduvalmistamist ainult selleks ettenähtud vaakumkotti.

Kasutage toidu eemaldamiseks köögiklambreid. Oodake, kuni seade jahtub, enne kui võtate selle küpsetusplaadilt välja. Terasest tass (2) ja küttekeha (12) tuleb pärast regulaarset kasutamist iga 3–5 päeva järel või kui katlakivi

koguneb (joonis C), katlakivi eemaldada. Puhastamisprotseduuri täieliku kirjelduse leiате täielikust kasutusjuhendist aadressil [aeno.com/documents](http://aeno.com/documents).

### **Seadme ettevalmistamine kasutamiseks**

Võtke seade lahti ja puhastage see veega niisutatud pehme lapiga. Sukelduge terasest tass (2) sooja veega täidetud anumasse, et pesta maha kõik mustusejäägid, tagades, et elektroonilised komponendid ei puutuksid kokku niiskusega. Valmistage toode ette, pannes selle vaakumpakku ja evakueerides õhu vaakumpakendaja abil.

**HOIATUS!** Kasutage vaakumpakendamiseks ja sous vide toiduvalmistamiseks ainult spetsiaalseid toidukotte.

**MÄRKUS:** kergete toiduainete, näiteks köögiviljade kott võib jääda veepinnale. Sellisel juhul asetage toitu sisaldavasse kotti roostevabast terasest või hõbedast söögiriistad, näiteks lusikas.

### **Seadme kasutamine**

Kasutage klambrit (3), et kinnitada sous vide toiduvalmistamisruumi seina külge (joonis A). Täitke veepaak veega, mis ei tohi olla madalamal kui seadme märgistus "MIN" ja mitte kõrgemal kui seadme märgistus "MAX". Sukelduge kott koos tootega vette.

Ühendage toitepistik pistikupesa pistikupessa. Toitenupp (5) süttib. Vajutage ja hoidke toitenuppu (5) vähemalt 3 sekundit all. Kõik nupud ja näidik põlevad. Programmeeritud vaikimisi temperatuur ja praegune veetemperatuur kuvatakse ekraanil (10), (11).

Vajaduse korral vajutage seadistusnuppu (6), et muuta seatud temperatuuri. Reguleerige temperatuuri nuppude "+" (8) ja "-" (9) abil.

Vajutage uuesti seadistusnuppu, et reguleerida küpsetusaega.

Kasutage nuppe "+" (8) ja "-" (9) soovitud tundide arvu määramiseks, seejärel vajutage uuesti seadistusnuppu (6) ja kasutage nuppe "+" (8) ja "-" (9) minutite arvu määramiseks. Vajutage uuesti toitenuppu (5).

**MÄRKUS:** °C muutmiseks °F-ks vajutage 2 sekundit seadistusnuppu (6).

Seade hakkab tööle. Kui programmeeritud temperatuur on saavutatud, käivitub taimer. Ekraanile (10) ilmuvad vaheldumisi aja- ja temperatuurinäidud.

**MÄRKUS:** küpsetusaeg sõltub toidu paksusest; sügavkülmutatud toidu puhul on see kahekordne.

Pärast seadistatud aja möödumist annab seade helisignaali. Lülitage seade välja, ühendage see vooluvõrgust lahti. Oodake, kuni seade on täielikult jahtunud, ja pühkige see seejärel pehme lapiga.

Üksikasjalikud nõuanded aja seadistamise ja toote hoolduse kohta leiate kasutusjuhendi täisversioonist, mis on saadaval aadressil **[aeno.com/documents](http://aeno.com/documents)**.

**HOIATUS!** Kui seadet üritatakse käivitada ilma veeta, ilmub ekraanile viga E03 ja kostub helisignaali. Seade ei lülitu sisse.

### **Automaatse toiduvalmistamisrežiimi kasutamine**

Erinevate toitude valmistamiseks on saadaval automaatsed programmid. Iga programm kujutab endast optimaalset temperatuuri ja küpsetusaegade kombinatsiooni sõltuvalt valitud toidust. Automaatse programmi valimiseks toimige järgmiselt:

- Vajutage 3 sekundit automaatse toiduvalmistamisprogrammi valimise nuppu (7). Eelseadistatud aja- ja temperatuuriväärtused ilmuvad ekraani ülasaosas ja programmi number ilmub ekraani allosas.
- Vajutage korduvalt automaatse toiduvalmistamisprogrammi valimise nuppu (7), et seadistada soovitud režiim: 1 (60 °C/100 minutit), 2 (65 °C/90 minutit), 3 (55 °C/30 minutit) või 4 (85 °C/40 minutit).
- Valitud programmi käivitamiseks vajutage toitenuppu (5).

### **Võimalike rikete kõrvaldamine**

- Juhtpaneeli tuled ei põle, kui seade on sisse lülitatud. Võimalik põhjus: puudub toiteallikas. Lahendus: kontrollige, kas seade on õigesti ühendatud vooluvõrku.
- Seadme töötamise ajal esinev lihvismüra. Võimalik põhjus: terasest tass (2) on plastosale (1) lahti. Lahendus: lülitage seade välja ja ühendage

see vooluvõrgust lahti. Keerake terasest tass (2) vasakule ja eemaldage see plastosast (1). Sisestage terasest tass (2) plastosale tehtud soontesse ja keerake seda paremale, kuni see klõpsatab.

- Ekraanile ilmub veakood E03. Võimalik põhjus: vähene või puuduv vesi toiduvalmistamise mahutis. Lahendus: täitke keedupaak veega.

**HOIATUS!** Kui ükski võimalikest lahendustest ei lahenda probleemi, võtke ühendust oma tarnija või teeninduskeskusega. Ärge võtke seadet lahti ega üritage seda ise parandada.

### Teave ringlussevõtu kohta



Need sümbolid näitavad, et seadme, selle patareide ja akude ning elektriliste ja elektrooniliste tarvikute kõrvaldamisel tuleb järgida elektri- ja elektroonikaseadmete jäätmete (WEEE) ning patarei- ja akujäätmeteeskirju. Vastavalt eeskirjadele tuleb need seadmed nende kasutusaja lõppedes eraldi kõrvaldada. Ärge visake seadet, selle patareid ja akusid ega elektrilisi ja elektroonilisi lisaseadmeid koos sorteerimata olmejäätmetega, sest see oleks keskkonnale kahjulik. Selle seadme kõrvaldamiseks tuleb see tagastada müügikohas või anda kohalikele ringlussevõtukeskusele. Täpsemate üksikasjade saamiseks peaksite võtma ühendust oma kohaliku olmejäätmete kõrvaldamise teenusega.

ASBISc jätab endale õiguse muuta seadet ning teha muudatusija parandusi käesolevas dokumendis ilma kasutajate eelneva teavitamiseta.

Garantiaeg ja kasutusiga on 2 aastat alates toote ostukuupäevast.

Tootja andmed: ASBISc Enterprises PLC, Iapetou, 1, Agios Athanasios, 4101, Limassol, Cyprus (Küpros). Valmistatud Hiinas.

Ajakohastatud teave ja üksikasjalikud seadmekirjed, samuti ühendamisjuhised, sertifikaadid, kvaliteedinõuded ja garantiinfo on allalaadimiseks saadaval aadressil [aeno.com/documents](http://aeno.com/documents). Kõik mainitud kaubamärgid ja margined on nende vastavate omanike omand.

[aeno.com/documents](http://aeno.com/documents)

**FRA** L'appareil à immersion sous-vide **AENO** est conçu pour la préparation de plats de viande, de poisson et de légumes par cuisson à basse température.

**Modèle:** ASV0001 (prise type E/F), ASV0001-UK (prise type G).

### **Données techniques**

Tension d'alimentation: 220–240 V ; fréquence: 50/60 Hz. Puissance: 1200,0 W. Type de commande: commandes tactiles. Plage de réglage de la température: 20–95 °C (68–203 °F). Étape de réglage: 0,5 °C/0,1 °F. Plage de réglage de la minuterie: jusqu'à 100 heures, réglable par pas de 1 minute. Capteurs pour le niveau d'eau, la température et la protection contre la surchauffe. Conditions de fonctionnement: Température – 0–100°C, humidité 20–90 %. Conditions de stockage: Température – 0–40 °C, humidité 20–90 %. Il est recommandé de le stocker assemblé. Degré de protection: IPX7.

### **Kit d'alimentation**

**AENO** sous-vide, guide rapide, carte de garantie.

**ATTENTION !** Vous aurez besoin d'une machine à emballer sous vide et de sacs de mise sous vide, qui ne sont pas inclus dans la livraison.

### **Restrictions et avertissements**

Avant d'utiliser l'appareil, assurez-vous que l'alimentation secteur correspond à ses spécifications. N'utilisez pas l'appareil avec un cordon d'alimentation et/ou une fiche endommagés. N'utilisez pas de rallonge. Ne laissez pas l'unité en marche sans surveillance. Débranchez-le après utilisation et pendant le nettoyage. Ne chauffez pas de liquides ou d'aliments liquides autres que de l'eau avec l'appareil. Ne laissez pas l'eau entrer en contact avec les composants conducteurs de l'appareil. Ne faites fonctionner l'appareil que si le verre en acier (2) est immergée dans l'eau (du robinet, potable ou distillée). Pendant le fonctionnement, le niveau d'eau doit être maintenu entre les repères « MIN » et « MAX ». Placez le plateau de cuisson sur une surface plane,

ferme et résistante à la chaleur. N'utilisez pas la plaque de cuisson comme source de chauffage supplémentaire.

**ATTENTION !** N'ajoutez pas d'ingrédients à l'eau sans les emballer. Ne placez tous les aliments que dans le sac sous vide prévu à cet effet avant la cuisson.

Utilisez des pinces de cuisine pour retirer les aliments. Attendez que l'appareil refroidisse avant de le retirer du plateau de cuisson. Le verre en acier (2) et l'élément chauffant (12) doivent être détartrés tous les 3 à 5 jours d'utilisation régulière ou lorsque le calcaire s'accumule (photo C). Pour connaître tous les détails de la procédure de nettoyage, consultez le manuel complet sur

**[aeno.com/documents](http://aeno.com/documents).**

### **Préparation de l'appareil pour l'utilisation**

Déballez l'appareil et nettoyez-le avec un chiffon doux humidifié à l'eau. Plongez le verre en acier (2) dans un récipient d'eau chaude pour éliminer toute saleté résiduelle, en veillant à ce que les composants électroniques n'entrent pas en contact avec l'humidité. Préparez le produit en le plaçant dans un sac sous vide et en évacuant l'air à l'aide d'une machine à emballer sous vide.

**ATTENTION !** N'utilisez que des sacs alimentaires spéciaux pour la mise sous vide et la cuisson sous vide.

**REMARQUE :** un sac d'aliments légers, tels que des légumes, peut rester à la surface de l'eau. Dans ce cas, placez un couvert en acier inoxydable ou en argent, comme une cuillère, dans le sac contenant les aliments.

### **Utilisation de l'appareil**

Utilisez le clip (3) pour fixer le sous-vide à la paroi de l'espace de cuisson (figure A). Remplissez le réservoir de cuisson avec de l'eau, pas plus bas que le repère « MIN » et pas plus haut que le repère « MAX » de l'appareil. Plongez le sac avec le produit dans l'eau.

Branchez la fiche d'alimentation dans une prise de courant. Le bouton d'alimentation (5) s'allume. Appuyez et maintenez le bouton d'alimentation

**[aeno.com/documents](http://aeno.com/documents)**



(5) pendant au moins 3 secondes. Tous les boutons et l'écran s'allument. La température programmée par défaut et la température actuelle de l'eau s'affichent sur l'écran (10), (11).

Si nécessaire, appuyez sur le bouton de réglage (6) pour modifier la température de consigne. Réglez la température à l'aide des boutons « + » (8) et « - » (9).

Appuyez à nouveau sur la touche de réglage pour ajuster le temps de cuisson. Utilisez les boutons « + » (8) et « - » (9) pour régler le nombre d'heures souhaité, puis appuyez à nouveau sur le bouton de réglage (6) et utilisez les boutons « + » (8) et « - » (9) pour régler le nombre de minutes. Appuyez à nouveau sur le bouton d'alimentation (5).

**REMARQUE** : pour passer de °C à °F, appuyez sur le bouton de réglage (6) pendant 2 secondes.

L'appareil commence à fonctionner. Lorsque la température programmée est atteinte, le compte à rebours démarre. L'heure et la température s'affichent alternativement sur l'écran (10).

**REMARQUE** : le temps de cuisson dépend de l'épaisseur de l'aliment ; pour les aliments surgelés, il est doublé.

Une fois le temps programmé écoulé, l'appareil émet un signal sonore. Éteignez l'appareil, débranchez-le du réseau électrique. Attendez que l'appareil ait complètement refroidi, puis essuyez-le avec un chiffon doux.

Vous trouverez des conseils détaillés sur les réglages horaires et l'entretien du produit dans la version complète du manuel, disponible sur **[aeno.com/documents](http://aeno.com/documents)**.

**ATTENTION !** Si l'on tente de démarrer l'appareil sans eau, l'erreur E03 apparaît sur l'écran et un signal sonore retentit. L'appareil ne s'allume pas.

## Utilisation des modes de cuisson automatiques

Des programmes automatiques sont disponibles pour la cuisson de différents aliments. Chaque programme représente la combinaison optimale de température et de temps de cuisson en fonction de l'aliment sélectionné. Pour sélectionner un programme automatique, procédez comme suit :

- Appuyez sur la touche de sélection du programme de cuisson automatique (7) pendant 3 secondes. Les valeurs de temps et de température pré-réglées apparaissent en haut de l'écran et le numéro du programme apparaît en bas.
- Appuyez plusieurs fois sur la touche de sélection du programme de cuisson automatique (7) pour régler le mode souhaité : 1 (60°C/100 minutes), 2 (65°C/90 minutes), 3 (55°C/30 minutes) ou 4 (85°C/40 minutes).
- Appuyez sur le bouton d'alimentation (5) pour lancer le programme sélectionné.

## Dépannage des dysfonctionnements éventuels

- Les lumières du panneau de commande ne s'allument pas lorsque l'appareil est mis en marche. Cause possible : absence d'alimentation électrique. Solution : Vérifiez que l'appareil est correctement branché au secteur.
- Bruit de grincement pendant le fonctionnement de l'appareil. Cause possible : le verre en acier (2) est mal fixé sur la partie en plastique (1). Solution : éteignez l'appareil et débranchez-le de l'alimentation électrique. Tournez le verre en acier (2) vers la gauche et retirez-la de la partie en plastique (1). Insérez le verre en acier (2) dans les rainures de la partie en plastique et tournez-la vers la droite jusqu'à ce qu'elle s'enclenche.
- Le code d'erreur E03 apparaît à l'écran. Cause possible : manque ou insuffisance d'eau dans le réservoir de cuisson. Solution : remplissez le réservoir de cuisson avec de l'eau.

**ATTENTION !** Si aucune des solutions possibles ne résout le problème, contactez votre fournisseur ou votre centre de service. Ne démontez pas l'appareil et ne tentez pas de le réparer vous-même.

### Informations sur l'utilisation



Ces symboles indiquent que vous devez respecter la réglementation relative aux déchets d'équipements électriques et électroniques (WEEE) et aux piles et accumulateurs usagés lorsque vous mettez au rebut l'appareil, ses piles et accumulateurs et ses accessoires électriques et électroniques. Conformément à la réglementation, cet équipement doit être éliminé séparément à la fin de sa vie utile.

N'utilisez pas l'appareil, ses piles et accumulateurs ou ses accessoires électriques et électroniques avec les déchets municipaux non triés, car cela serait nuisible à l'environnement.

Pour mettre au rebut cet équipement, il faut le retourner au point de vente ou le remettre à un centre de recyclage local.

Vous devez contacter votre service local d'élimination des déchets ménagers pour plus de détails.

ASBISc se réserve le droit de modifier l'appareil et d'apporter des changements et des altérations à ce document sans préavis aux utilisateurs.

La période de garantie et la durée de vie du produit sont de 2 ans à compter de la date d'achat du produit.

Détails du fabricant : ASBISc Enterprises PLC, Iapetou, 1, Agios Athanasios, 4101, Limassol, Cyprus (Chypre). Fabriqué en Chine.

Des informations actualisées et des descriptions détaillées des appareils, ainsi que des instructions de connexion, des certificats, des informations sur les réclamations de qualité et les garanties, peuvent être téléchargées sur [aeno.com/documents](http://aeno.com/documents). Toutes les marques et tous les noms de marque mentionnés sont la propriété de leurs détenteurs respectifs.

**HRV** Sous vide potopni **AENO** namijenjen je kuhanju jela od mesa, ribe i povrća na niskim temperaturama.

**Model:** ASV0001 (utikač tip E/F), ASV0001-UK (utikač tip G).

### **Specifikacije**

Napon: 220–240 V; frekvencija: 50/60 Hz. Snaga: 1200.0 W. Vrsta upravljanja: senzorno, na dodir. Raspon postavljanja temperature: od +20 do +95 °C (68 do 203 °F). Korak postavljanja: 0,5 °C/0,1 °F. Raspon postavljanja tajmera: do 100 sati, korak postavljanja je 1 min. Senzori razine vode, temperature, zaštite od pregrijavanja. Radni uvjeti: temperatura od 0 do +100 °C, vlažnost 20–90 %. Uvjeti skladištenja: temperatura od 0 do +40 °C, vlažnost 20–90 %. Preporuča se skladištenje u sastavljenom obliku. Stupanj zaštite: IPX7.

### **Opseg isporuke**

**AENO** sous vide, kratki korisnički vodič, jamstveni list.

**POZOR!** Za kuhanje su potrebni vakuumski aparat i vakuum kese a koje nisu uključene u paket isporuke.

### **Ograničenja i upozorenja**

Prije korištenja uređaja provjerite jesu li parametri napajanja odgovaraju njegovim specifikacijama. Nemojte koristiti uređaj s oštećenim kabelom za napajanje i/ili utikačem. Nemojte koristiti produžni kabel. Ne ostavljajte uređaj bez nadzora dok radi. Isključujte ga nakon uporabe i tijekom čišćenja. Nemojte koristiti uređaj za zagrijavanje tekućina ili tekućih proizvoda osim vode. Ne dopuštajte da voda dođe u dodir s vodljivim dijelovima uređaja. Koristite uređaj samo s čeličnom posudom (2) uronjenom u vodu (iz slavine, za piće ili destiliranu). Tijekom rada razina vode treba biti između oznaka "MIN" i "MAX" na uređaju. Stavite posudu za kuhanje na ravnu, stabilnu površinu otpornu na toplinu. Ne koristite štednjak kao dodatni izvor topline.

**POZOR!** Nemojte dodavati nepakirane sastojke u vodu. Prije kuhanja sve namirnice stavite samo u posebno namijenjene vakuum kesice.

Koristite kuhinjske hvataljke za vađenje proizvoda. Prije nego što ga izvadite iz posude za kuhanje, pričekajte da se uređaj ohladi. Svakih 3–5 dana redovite uporabe, ili kako se stvara kamenac, čeličnu posudu (2) i grijači element (12) treba očistiti od kamenca (slika C). Za više informacija o postupku čišćenja pogledajte cijeli priručnik na [aeno.com/documents](http://aeno.com/documents).

### **Priprema uređaja za korištenje**

Raspakirajte uređaj i očistite ga mekom krpom navlaženom vodom. Uronite čeličnu čašu (2) u posudu s toplom vodom da isperete ostatke prljavštine, pazite da elektroničke komponente ne dođu u dodir s vlagom. Pripremite namirnice odnosno stavite ih u vakumsku kesu i uklonite iz nje zrak vakumskom brtvom.

**POZOR!** Koristite samo posebne kese za hranu, vakuumsko zatvaranje i sous vide kuhanje.

**NAPOMENA:** Kesa s laganim namirnicama poput povrća može ostati na površini vode. U tom slučaju stavite pribor za jelo od nehrđajućeg čelika ili srebra, na primjer, žlicu, u kesu s namirnicama.

### **Korištenje uređaja**

Pomoću kopče (3) pričvrstite sous vide na bočnu stranu posude za kuhanje (slika A). Napunite posudu za kuhanje vodom između oznaka "MIN" i "MAX" na uređaju. Uronite kesu s namirnicama u vodu.

Utaknite utikač u utičnicu. Zsvijetlit će gumb za napajanje (5). Pritisnite i držite gumb za napajanje (5) najmanje 3 sekunde. Svi gumbi i zaslon će svijetliti. Zadana programirana i trenutna temperatura vode bit će prikazana na zaslonu (10), (11).

Ako je potrebno, pritisnite tipku za postavljanje (6) da promijenite zadanu temperaturu. Postavite temperaturu pomoću "+" (8) i "-" (9).

Ponovno pritisnite tipku za postavke da postavite vrijeme kuhanja.

Tipkama "+" (8) i "-" (9) postavite željeni broj sati, zatim ponovno pritisnite tipku za postavke (6) i koristite tipke "+" (8) i "-" (9) za postavljanje broja minuta. Ponovno pritisnite tipku za napajanje (5).

**NAPOMENA:** za promjenu °C u °F pritisnite gumb za postavke (6) na 2 sekunde.

Uređaj će početi raditi. Kad se postigne zadana temperatura, pokrenut će se mjerač vremena. Zaslون (10) će naizmjenično prikazivati vrijeme i temperaturu.

**NAPOMENA:** Vrijeme kuhanja ovisi o debljini namirnica; za duboko smrznutu hranu, udvostručite ga.

Po isteku postavljenog vremena uređaj će se oglašiti zvučnim signalom. Isključite uređaj, odspojite ga iz električne mreže. Pričekajte da se uređaj potpuno ohladi i obrišite ga mekom krpom.

Za detaljne informacije o postavkama vremena i održavanju uređaja pogledajte cijeli priručnik dostupan na [aeno.com/documents](http://aeno.com/documents).

**POZOR!** Ako pokušate pokrenuti uređaj bez vode, na zaslonu će se prikazati greška E03 i oglasit će se zvučni signal. Uređaj se neće uključiti.

### **Korištenje automatskih načina kuhanja**

Za kuhanje jela od raznih proizvoda predviđeni su automatski programi. Svaki program je optimalna kombinacija temperature i vremena kuhanja, ovisno o odabranom jelu. Automatski program se bira na sljedeći način:

- Pritisnite gumb za automatski odabir programa (7) na 3 sekunde. Zadano vrijeme i temperatura pojavit će se na vrhu zaslona, a broj programa na dnu.
- Pritisnite gumb za odabir automatskog programa kuhanja (7) uzastopno da odaberete željeni način rada: 1 (60 °C / 100 min), 2 (65 °C / 90 min), 3 (55 °C / 30 min) ili 4 ( 85 °C / 40 min).
- Pritisnite tipku za uključivanje (5) za pokretanje odabranog programa.

### **Rješavanje problema**

- Indikatori na upravljačkoj ploči ne svijetle nakon što je uređaj uključen. Mogući uzrok: nema struje. Rješenje: provjerite je li uređaj ispravno spojen na mrežu.
- Zveckanje tijekom rada uređaja. Mogući uzrok: čelična čaša (2) nije dobro pričvršćena na plastični dio (1). Rješenje: isključite uređaj i odspojite ga iz

električne mreže. Okrenite čeličnu čašu (2) ulijevo i skinite je s plastičnog dijela (1). Umetnite čeličnu čašu (2) u utore na plastičnom dijelu i okrenite udesno dok ne klikne.

- Na zaslonu se pojavljuje greška E03. Mogući uzrok: malo vode u posudi za kuhanje ili je nema. Rješenje: dodajte vodu u posudu za kuhanje.

**POZOR!** Ako ništa od navedenoga ne riješi vaš problem, obratite se svom dobavljaču ili servisnom centru. Nemojte rastavljati uređaj niti ne pokušavajte da ga sami popravite.

### Informacije o odlaganju



Ovaj simbol znači da prilikom odlaganja uređaja, njegovih baterija i akumulatora te njegovog električnog i elektroničkog pribora morate slijediti propise o zbrinjavanja otpada električne i elektroničke opreme (WEEE) te o zbrinjavanju otpadnih baterija i akumulatora. U skladu s propisima ova oprema prikuplja se odvojeno na kraju uporabnog roka.

Uređaj, njegove baterije i akumulatori te njegov električni i elektronički pribor ne smiju se odlagati skupa s nerazvrstanim komunalnim otpadom jer to nanosi štetu okolišu.

U svrhu urednog odlaganja ovakve opreme, morate je vratiti na prodajno mjesto ili u vaš lokalni centar za reciklažu.

Za detaljne informacije obratite se lokalnoj službi za zbrinjavanje komunalnog otpada.

ASBISc zadržava pravo modificiranja uređaja te unosa dopuna i izmjena u ovaj dokument bez prethodne najave korisnicima.

Jamstveni rok i radna trajnost je 2 godine od datuma nabavke proizvoda.

Podaci o proizvođaču: ASBISc Enterprises PLC, Iapetou, 1, Agios Athanasios, 4101, Limassol, Cyprus (Cipar). Proizvedeno u Kini.

Ažurirane informacije i detaljan opis uređaja te upute za spajanje, certifikati, podaci o tvrtkama koje primaju reklamacije glede kvalitete i jamstva dostupne su za preuzimanje na poveznici [aeno.com/documents](http://aeno.com/documents). Svi navedeni zaštitni znakovi i njihova imena su vlasništvo njihovih vlasnika.

**HUN** Az **AENO** szuvidáló (Sous Vide) gép (merülő rúd) rendeltetése levákumozott hús-, hal- és zöldségételeknek az átlagosnál jóval alacsonyabb hőfokú és hosszabb idejű főzéssel történő elkészítése.

**Modell:** ASV0001 (E/F típusú csatlakozó), ASV0001-UK (G típusú csatlakozó).

### **Műszaki adatok**

Tápfeszültség: 220-240 V; frekvencia: 50/60 Hz. Teljesítmény: 1200,0 W. A vezérlés típusa: érintésvezérlés. Hőmérséklet-beállítási tartomány: 20-95 °C (68-203 °F). Beállítási lépés (fokozat): 0,5 °C/0,1 °F – onként Az időzítő beállítási tartománya: maximum 100 óra, 1 perces lépésekben. Vízsztint-, hőmérséklet- és túlmelegedés elleni érzékelők. Működési feltételek: Hőmérséklet – 0-100 °C, páratartalom 20-90 %. Tárolási feltételek: Hőmérséklet – 0-40 °C, páratartalom 20-90 %. Összeszerelve ajánlott tárolni. Védelmi besorolás: IPX7.

### **Árukészlet tartalma**

**AENO** szuvidáló gép, rövid kezelési útmutató, jótállási jegy.

**FIGYELEM!** Az étel elkészítéséhez szüksége lesz vákuumcsomagolóra és vákuumtasakokra, amelyeket az árukészlet nem tartalmaz.

### **Korlátozások és figyelmeztetések**

A készülék használata előtt ellenőrizze, hogy a hálózat műszaki adatai megfelelnek-e a készülék követelményeinek. Ne használja a készüléket sérült hálózati csatlakozó kábellel és/vagy dugóval. Ne használjon hosszabbítót. Ne hagyja felügyelet nélkül a működő készüléket. Használat után és tisztításkor húzza ki a készüléket a konnektorból. Ne melegítsen a készülékkel a vízben kívül más folyadékokat vagy folyékony halmazállapotú ételeket. Ne engedje, hogy víz érintkezzen a készülék elektromosság - vezető alkatrészeivel. A készüléket csak vízbe (csapvíz, ivóvíz vagy desztillált víz) merített acélpohárral (2) üzemeltesse. Működés közben a vízszintet a készüléken lévő "MIN" és "MAX" jelzések között tartsa. Helyezze a főzőedényt egy sima, szilárd, hőálló felületre. Ne használja a főzőlapot kiegészítő fűtőforrásként.

**FIGYELEM!** Ne adjon hozzávalókat a vízhez csomagolatlanul. Főzés előtt tegyen minden ételt a rendeltetésszerű, csak erre a célra használt vákuumtasakba.



Használjon konyhai fogót az étel eltávolításához. Hagyja lehűlni a készüléket, mielőtt kivenné a főzőedényből. Az acélcsészét (2) és a fűtőelemet (12) rendszeres használat esetén 3–5 naponként vagy a vízkő felhalmozódása esetén vízkőmentesíteni kell (C kép). A tisztítási eljárás valamennyi részletét az [aeno.com/documents](http://aeno.com/documents) oldalon található teljes kezelési útmutató tartalmazza.

### **A készülék használatra való előkészítése**

Csomagolja ki a készüléket, és tisztítsa meg vízzel megnedvesített puha ruhával. Merítse az acélcsészét (2) egy meleg vízzel teli edénybe, hogy lemossa a maradék szennyeződésekkel, ügyelve arra, hogy az elektronikus alkatrészek ne érintkezzenek nedvességgel. Készítse elő a terméket úgy, hogy vákuumtasakba helyezi, és vákuumcsomagolóval kiüríti belőle a levegőt.

**FIGYELEM!** A vákuumcsomagolóhoz és a szuvid főzéshez csak speciális élelmiszeranyagokat használjon.

**MEGJEGYZÉS:** könnyű élelmiszerekkel, például zöldséggel töltött tasak, a víz felszínén maradhat. Ebben az esetben tegyen rozsdamentes acélból vagy ezüsből készült evőeszközt, például kanalat az ételt tartalmazó tasakba.

### **A készülék működtetése**

A bilincs (3) segítségével rögzítse a szuvidáló készüléket a főzőedény falához (A ábra). Töltse fel a főzőedényt vízzel. A vízszint nem lehet alacsonyabb a "MIN" jelzésnél és nem lehet magasabb a "MAX" jelzésnél. Merítse a termékkel töltött tasakot a vízbe.

Csatlakoztassa a hálózati csatlakozót a konnektorba. A bekapcsológomb (5) világít. Tartsa lenyomva a bekapcsológombot (5) legalább 3 másodpercig. Minden gomb és kijelző világítani fog. A beprogramozott alapértelmezett vízhőmérséklet és az aktuális vízhőmérséklet megjelenik a kijelzőn (10), (11).

Ha szükséges, nyomja meg a beállítási gombot (6) a beállított hőmérséklet megváltoztatásához. Állítsa be a hőmérsékletet a "+" (8) és "-" (9) gombokkal. Nyomja meg újra a beállítási gombot a főzési idő beállításához.

A "+" (8) és "-" (9) gombokkal állítsa be a kívánt órászámot, majd nyomja meg ismét a beállítási gombot (6), és a "+" (8) és "-" (9) gombokkal állítsa be a percek számát. Nyomja meg újra a bekapcsológombot (5).

**MEGJEGYZÉS:** a °C-ról °F-ra történő átváltáshoz nyomja meg a beállítási gombot (6) 2 másodpercig.

A készülék működésbe lép. A beprogramozott hőmérséklet elérésekor elindul a visszazámláló. A kijelzőn (10) felváltva jelenik meg az idő és a hőmérséklet kijelzése.

**MEGJEGYZÉS:** A főzési idő az étel vastagságától függ; mélyhűtött ételek esetében ez az idő megduplázódik.

A beállított idő letelte után a készülék hangjelzést ad. Kapcsolja ki a készüléket, válassza le az elektromos hálózatról. Várja meg, amíg a készülék teljesen lehűl, majd törölje meg puha ruhával.

Az időbeállításokra és a termék ápolására vonatkozó részletes tanácsok a használati utasítás teljes változatában található, amely az **aeno.com/documents** oldalon érhető el.

**FIGYELEM!** Ha víz nélkül próbálja elindítani a készüléket, a kijelzőn megjelenik az E03 hiba és hangjelzés hallatszik. A készülék nem kapcsol be.

### **Automatikus főzési módok használata**

A különböző ételek főzéséhez automatikus programok állnak rendelkezésre. Minden program a kiválasztott ételtől függően a hőmérséklet és a főzési idő optimális kombinációját jelenti. Válassza ki az automatikus programot az alábbiak szerint:

- Nyomja meg 3 másodpercig az automatikus főzési programválasztó gombot (7). A kijelző felső részén az idő és a hőmérséklet előre beállított értékei, alul pedig a program száma jelenik meg.
- Nyomja meg többször az automatikus főzési programválasztó gombot (7) a kívánt főzési mód beállításához: 1 (60 °C/100 perc), 2 (65 °C/90 perc), 3 (55 °C/30 perc) vagy 4 (85 °C/40 perc).
- Nyomja meg a bekapcsológombot (5) a kiválasztott program elindításához

### **A lehetséges meghibásodások elhárítása**

- A vezérlőpanel indikátor lámpái nem világítanak a készülék bekapcsolásakor. Lehetséges ok: nincs elektromos táplálás. Megoldás: ellenőrizze, hogy a készülék megfelelően van-e csatlakoztatva a hálózathoz.

- Csikorgó zaj a készülék működése közben. Lehetséges ok: az acéltál (2) nincs megfelelően rögzítve a műanyag részhez (1). Megoldás: kapcsolja ki a készüléket és húzza ki a hálózati csatlakozó dugót a konnektorból Fordítsa az acélcsőszét (2) balra, és vegye ki a műanyag részből (1). Helyezze az acélcsőszét (2) a műanyag részen lévő hornyokba, és fordítsa jobbra, amíg be nem kattann a helyére.
- A kijelzőn megjelenik az E03 hibakód. Lehetséges ok: kevés a víz, vagy nincs víz a főzőedényben. Megoldás: töltsen meg a főzőedényt vízzel.

**FIGYELEM!** Ha a lehetséges megoldások egyike sem hárítja el a problémát, forduljon a forgalmazóhoz vagy a szervizközponthoz. Ne szedje szét és ne próbálja meg saját maga megjavítani a készüléket.

### Ártalmatlanítással kapcsolatos információk



Ezek a szimbólumok jelzik, hogy a készülék, annak elemei és akkumulátorai, valamint elektromos és elektronikus tartozékai ártalmatlanításakor be kell tartania az elektromos és elektronikus berendezések hulladékaira (WEEE) és az elem- és akkumulátorhulladékokra vonatkozó előírásokat. Az előírások szerint ez a berendezés élettartama végén külön ártalmatlanítást igényel.

Ártalmatlanításkor ne dobja ki a készüléket, annak elemeit és akkumulátorait, valamint elektromos és elektronikus tartozékait a válogatatlan kommunális hulladékkal együtt, mivel ez káros a környezetre.

Az adott berendezés ártalmatlanításához vissza kell juttatni azt az eladás helyére, vagy le kell adni egy helyi újrahasznosító központban.

A részletekért forduljon a helyi háztartási hulladékkezelő szolgálatához.

Az ASBISc fenntartja a jogota készülék módosítására, valamint a jelen dokumentum módosítására és megváltoztatására a felhasználók előzetes értesítése nélkül.

A jótállási idő és az élettartam a termék megvásárlásától számított 2 év.

A gyártó adatai: ASBISc Enterprises PLC, Iapetou, 1, Agios Athanasios, 4101, Limassol, Cyprus (Ciprus). Made in China.

Naprakész információk és részletes eszközeírások, valamint csatlakoztatási utasítások, tanúsítványok, minőségi állítások és garanciális információk letölthetők az [aeno.com/documents](http://aeno.com/documents) weboldalról. Minden említett védjegy és márkanev a megfelelő tulajdonosok tulajdonát képezi.

[aeno.com/documents](http://aeno.com/documents).

**HYE AENO** ընկղմվող sous-vide նախատեսված է ցածր ջերմաստիճանային եռման եղանակով մսային, ձկնային և բանջարեղենային ուտեստների պատրաստման համար: **Մոդել՝** ASV0001 (Խրոցի տեսակը E/F), ASV0001-UK (Խրոցի տեսակը G):

### **Տեխնիկական բնութագրեր**

Մնուցման լարումը՝ 220–240 Վ; հաճախականությունը՝ 50/60 Հց; Հզորությունը՝ 1200,0 Վտ: Կառավարման տեսակը. սենտրային: Ջերմաստիճանի կարգավորման միջակայքը՝ 20–95 °C (68–203 °F): Կարգավորման քայլը՝ 0.5 °C/0.1 °F: Թայմերի կարգավորման միջակայքը. մինչև 100 ժամ, կարգավորման քայլը՝ 1 րոպե: Ջրի մակարդակի, ջերմաստիճանի, գերտաքացումից պաշտպանության սենսորներ: Շահագործման պայմանները. ջերմաստիճանը՝ 0–100 °C, խոնավությունը՝ 20–90 %: Պահպանման պայմանները. ջերմաստիճանը՝ 0–40 °C, խոնավությունը՝ 20–90 %: Խորհուրդ է տրվում պահել հավաքված վիճակում: Պաշտպանության աստիճանը՝ IPX7:

### **Առաքման լրակազմը**

**AENO** sous-vide, կարճ ուղեցույց, երաշխիքային քարտ:

**Ուշադրություն**՝ Մենդի պատրաստման համար անհրաժեշտ կլինեն վակուումային փաթեթավորող և վակուումացման համար տոպրակներ, որոնք ներառված չեն առաքման մեջ:

### **Սահմանափակումներ և նախազգուշացումներ**

Նախքան սարքի օգտագործումը սկսելը, համոզվեք, որ սնուցման ցանցի պարամետրերը համապատասխանում են նրա տեխնիկական բնութագրերին: Մի օգտագործեք վնասված հոսանքի լարով սարքը և/կամ հոսանքի խրոցով: Մի օգտագործեք երկարացման լար: Աշխատող սարքը մի թողեք առանց հսկողության: Օգտագործելուց հետո և մաքրման հնարացքում անջատեք այն ցանցից: Սարքի միջոցով մի տաքացրեք ոչ մի հեղուկ կամ ընդունի արտատրանք, բացի ջրից: Թույլ մի տվեք ջրի շփումը սարքի հաղորդիչ բաղադրիչների հետ: Օգտագործեք սարքը միայն ջրի (ծորակից ջուր, խմելու կամ թորած ջուր) մեջ ընկղմված պողպատե բաժակով (2): Շահագործման ընթացքում պահպանեք ջրի մակարդակը սարքի վրայի "MIN" և "MAX" նշանների միջև: Տեղադրեք պատրաստման տարան հարթ, ամուր, ջերմակայուն մակերևույթի վրա: Մի օգտագործեք սալօջախը որպես լրացուցիչ ջեռուցման աղբյուր:

**Ուշադրություն**՝ Ջրի մեջ մի ավելացրեք չփաթեթավորված բաղադրիչներ: Նախքան պատրաստելը, բոլոր մթերքը տեղավորեք միայն հատուկ նախատեսված վակուումային փաթեթում:

Մթերքը հանելու համար օգտագործեք խոհանոցային արցան: Նախքան պատրաստելու համար տարայից սարքը հանելը, սպասեք այն սառչի: Յուրաքանչյուր 3–5 օր կանոնավոր օգտագործման կամ նստվածք առաջանալուց պես, անհրաժեշտ է պողպատե բաժակը (2) և ջեռուցման էլեմենտը (12) մաքրել նստվածքից (նկար C): Մաքրման ընթացակարգի մասին ամբողջական տեղեկատվությունը ներկայացված է ձեռնարկի ամբողջական տարբերակում՝ [aeno.com/documents](http://aeno.com/documents):

### **Սարքի աշխատանքի նախապատրաստումը**

Փաթեթագրերծեք սարքը և մաքրեք այն ջրով թրջված փափուկ կտորով: Պողպատե բաժակը (2) իջեցրեք տաք ջրով տարայի մեջ, մնացորդային աղտոտվածությունը լվանալու համար, թույլ չտալով էլեկտրոնային բաղադրիչների շփումը խոնավության հետ: Պատրաստեք մթերքը, տեղադրելով այն վակուումացման տուպրակի մեջ և հեռացնելով օդը վակուումային փաթեթավորողի օգնությամբ:

**Ուշադրություն**՝ Օգտագործեք միայն վակուումային փաթեթավորման և sous-vide մեթոդով պատրաստման համար սննդի հատուկ տուպրակներ:

**Նշում.** Թեթև սննդով փաթեթը, ինչպիսիք են բանջարեղենը, կարող է մնալ ջրի մակերեսին: Այս դեպքում սննդի տուպրակի մեջ տեղադրեք չժանգոտվող պողպատից կամ արծաթյա սպասք, օրինակ՝ գդալ:

### **Սարքի շահագործումը**

Սեղմակի օգնությամբ (3) ֆիքսեք sous-vide պատրաստման համար տարայի պատին (նկար A): Ջրով լցրեք պատրաստման տարան՝ ոչ ցածր սարքի վրայի "MIN" նշանից և ոչ բարձր "MAX" նշանից: Մթերքով փաթեթն իջեցրեք ջրի մեջ:

Միացրեք հոսանքի խրոջը վարդակին: Միացման կոճակը (5) կլուսավորվի: Սեղմեք և պահեք միացման կոճակն (5) առնվազն 3 վայրկյան: Բոլոր կոճակները և էկրանը կլուսավորվեն: Կանխատրված և ընթացիկ ջրի ջերմաստիճանը կցուցադրվեն էկրանին (10), (11):

Անհրաժեշտության դեպքում սեղմեք կարգավորումների կոճակը (6)՝ սահմանված ջերմաստիճանը փոխելու համար: Կարգավորեք ջերմաստիճանը «+» (8) և «-» (9) կոճակներով:

Պատրաստման ժամանակը կարգավորելու համար կրկին սեղմեք կարգավորումների կոճակը: "+" (8) և "-" (9) կոճակների օգնությամբ սահմանեք պահանջվող ժամերի քանակը, ապա մեկ անգամ և ս սեղմեք կարգավորումների կոճակը (6) և "+" (8) և "-" (9) կոճակներով սահմանեք րոպեների քանակը: Կրկին սեղմեք միացման կոճակը (5):

**Նշում.** °C-ն °F-ի փոխելու համար սեղմեք կարգավորումների կոճակը (6) և պահեք 2 վայրկյան:

Մարքը կսկսի աշխատել: Ծրագրավորված ջերմաստիճանին հասնելուն պես, հետհաշվարկի թայմերը կմիանա: Ժամանակի և ջերմաստիճանի ցուցանիշները (10) էկրանին կցուցադրվեն փոփոխակի կերպով:

**Նշում.** եփման ժամանակը կախված է սննդի հաստությունից, խորը սառեցված սննդի համար այն կրկնապատկվում է:

Սահմանված ժամանակը լրանալուց հետո սարքը ազդանշան կտա: Անջատեք սարքը, անջատեք այն հոսանքի ցանցից: Սպասեք սարքի ամբողջական սառեցմանը և սրբեք այն փափուկ շորով:

Ժամանակի կարգավորումների և արտադրանքի խնամքի վերաբերյալ մանրամասն առաջարկությունները պարունակվում են ուղեցույցի ամբողջական տարբերակում, որը հասանելի է [aeno.com/documents](http://aeno.com/documents) հղումով:

**Ուշադրություն**՝ Եթե փորձեք սարքը գործարկել առանց ջրի, էկրանին կցուցադրվի E03 սխալը և կինչի ձայնային ազդանշան: Սարքը չի միանա:

### **Ավտոմատ պատրաստման ռեժիմների օգտագործումը**

Նախատեսված են տարբեր մթերքներից կերակուր պատրաստելու համար ավտոմատ ծրագրեր: Յուրաքանչյուր ծրագիր ներկայացնում է ջերմաստիճանի և պատրաստման ժամանակի օպտիմալ համադրություն՝ կախված ընտրված ուտեստից: Ավտոմատ ծրագիրը ընտրվում է հետևյալ կերպ.

- Սեղմեք ավտոմատ պատրաստման ծրագրի ընտրության կոճակը (7) և պահեք 3 վայրկյան: Էկրանի վերին մասում կհայտնվեն ժամանակի և ջերմաստիճանի նախադրված արժեքները, ներքևի մասում՝ ծրագրի համարը:
- Մի քանի անգամ սեղմեք ավտոմատ պատրաստման ծրագրի ընտրության կոճակը (7)՝ պահանջվող ռեժիմը սահմանելու համար. 1 (60 °C/100 րոպե), 2 (65 °C/90 րոպե), 3 (55 °C/30 րոպե) կամ 4 (85 °C/40 րոպե):
- Սեղմեք հոսանքի միացման կոճակը (5)՝ ընտրված ծրագիրը սկսելու համար:

### **Հնարավոր անսարքությունների վերացում**

- Մարքը միացնելուց հետո կառավարման վահանակի ինդիկատորները չեն լուսավորվում: Հնարավոր պատճառը՝ հոսանք չկա: Լուծում. ստուգեք, արդյոք սարքը ճիշտ է միացված ցանցին:
- Մարքի շահագործման ընթացքում ճնշյուն ձայն: Հնարավոր պատճառ. պողպատե բաժակը (2) պատշան կերպով ամրացված չէ՝ պլաստիկ մասին (1): Լուծում. անջատեք

սարքը և անջատեք այն ցանցից: Պողպատե բաժակը (2) թեքեք ձախ և հեռացրեք այն պլաստիկ մասից (1): Տեղադրեք պողպատե բաժակը (2) պլաստմասե հատվածի ակոսների մեջ և թեքեք դեպի աջ, մինչև չխկոցը:

- Էկրանի վրա հայտնվում է սխալի E03 կոդը: Հնարավոր պատճառը ջրի ցածր մակարդակ կամ ջրի բացառություն պատրաստման տարայում: Լուծում. Խոհարարական տարայի մեջ ջուր ավելացրեք:

**Ուշադրություն**՝ Եթե հնարավոր ուղղություններից ոչ մեկը չի օգնել լուծել Ջեր խնդիրը, դիմեք մատակարարին կամ սպասարկման կենտրոն: Մի ապամոնտաժեք սարքը և մի փորձեք վերանորոգել այն ինքնուրույն:

**Տեղեկատվություն ուտիլիզացիայի վերաբերյալ**



Այս խորհրդանիշները նշանակում են, որ սարքը, նրա մարտկոցներն ու կուտակիչները և էլեկտրական և էլեկտրոնային պարագաները ուտիլիզացնելիս պետք է հետևեք էլեկտրական և էլեկտրոնային սարքավորումների արտադրության թափոնների (WEEE) և մարտկոցի և մարտկոցի թափոնների հետ վարվելու կանոնակարգերին: Համաձայն կանոնների, տվյալ սարքավորումը ծառայության ժամկետի ավարտից հետո ենթակա է բաժան ուտիլիզացիայի:

Սարքը, մարտկոցները և կուտակիչները, ինչպես նաև էլեկտրական և էլեկտրոնային պարագաները չի կարելի ուտիլիզացնել չտեսակավորված քաղաքային թափոնների հետ, քանի որ դա կվնասի շրջակա միջավայրին:

Այս սարքի ուտիլիզացիայի համար, այն պետք է վերադարձվի վաճառքի կետ կամ հանձնվի տեղական վերաձևակման կետ:

Մանրամասն տեղեկություններ ստանալու համար անհրաժեշտ է դիմել տեղական կենցաղային թափոնների ոչնչացման ծառայություն:

ASBISec- իրավունք է վերապահում փոփոխել սարքը և կատարել փոփոխություններ և փոփոխություններ սույն փաստաթղթում առանց նախնական ծանուցման:

Երաշխիքային ժամկետը և ծառայության ժամկետը – 2 տարի ապրանքի զննան օրվանից: Արտադրող տվյալները: ASBISec Enterprises PLC, Iapetou, 1, Agios Athanasios, 4101, Limassol, Cyprus (Կիպրոս): Պատրաստված է Չինաստանում:

Սարքի արդի տեղեկությունները և մանրամասն նկարագրությունը, ինչպես նաև միջազմային օգնությունները, հավաստագրերը, որակի և երաշխիքի վերաբերյալ պահանջներ ընդունող ընկերությունների մասին տեղեկությունները հասանելի են ներքոնման համար [aeno.com/documents](http://aeno.com/documents) հղումով: Նշված բոլոր ապրանքանիշերն ու դրանց անվանումները իրենց համապատասխան սեփականատերերի սեփականությունն են:

**ITA** Roner Sous Vide a immersione **AENO** è adatto alla cottura a bassa temperatura di carne, pesce e verdure.

**Modello:** ASV0001 (spina tipo E/F), ASV0001-UK (spina tipo G).

### **Specifiche tecniche**

Tensione di alimentazione: 220–240 V; frequenza: 50/60 Hz. Potenza di uscita: 1200,0 W. Tipo di controllo: sensorio. Intervallo di impostazione della temperatura: 20–95 °C (68–203 °F). Passo di regolazione: 0,5 C/0,1 °F. Campo di regolazione del timer: fino a 100 ore, con incrementi di 1 minuto. Sensori per il livello dell'acqua, la temperatura e la protezione dal surriscaldamento. Condizioni operative: temperatura – 0–100 °C, umidità 20–90 %. Condizioni di conservazione: temperatura – 0–40 °C, umidità 20–90 %. Si consiglia di conservarlo montato. Grado di protezione: IPX7.

### **Set di consegna**

Roner Sous Vide **AENO**, guida rapida, scheda di garanzia.

**ATTENZIONE!** È necessario disporre di una confezionatrice sottovuoto e di sacchetti per il sottovuoto, che non sono inclusi nella fornitura.

### **Restrizioni e avvertenze**

Prima di utilizzare il dispositivo, assicurarsi che l'alimentazione di rete corrisponda alle sue specifiche. Non utilizzare il dispositivo con il cavo di alimentazione e/o la spina danneggiati. Non utilizzare una prolunga. Non lasciare il dispositivo in funzione incustodita. Scollegare la spina dopo l'uso e durante la pulizia. Non riscaldare con il dispositivo liquidi o alimenti liquidi diversi dall'acqua. Evitare che l'acqua entri in contatto con i componenti conduttivi del dispositivo. Utilizzare il dispositivo solo con la coppa in acciaio (2) immersa nell'acqua (acqua di rubinetto, acqua potabile o acqua distillata). Durante il funzionamento, mantenere il livello dell'acqua tra i segni "MIN" e "MAX" sul dispositivo. Posizionare la pentola su una superficie piana,



solida e resistente al calore. Non utilizzare la stufa come fonte di riscaldamento supplementare.

**ATTENZIONE!** Non aggiungere all'acqua ingredienti non confezionati. Inserire tutti gli alimenti nell'apposito sacchetto per il sottovuoto prima della cottura.

Utilizzare una pinza da cucina per estrarre il cibo. Attendere che il dispositivo si raffreddi prima di toglierlo dalla pentola. La coppa in acciaio (2) e l'elemento riscaldante (12) devono essere decalcificati ogni 3-5 giorni di utilizzo regolare o in caso di accumulo di calcare (figura C). Per informazioni dettagliate sulla procedura di pulizia, consultare il manuale di installazione e funzionamento su [aeno.com/documents](http://aeno.com/documents).

### **Preparazione del dispositivo per l'uso**

Disimballare il dispositivo e pulirlo con un panno morbido inumidito con acqua. Immergere la coppa in acciaio (2) in un recipiente di acqua calda per eliminare ogni residuo di sporco, assicurandosi che i componenti elettronici non vengano a contatto con l'umidità. Preparare il prodotto mettendolo in un sacchetto sottovuoto ed aspirando l'aria con un confezionatrice sottovuoto.

**ATTENZIONE!** Utilizzare solo sacchetti speciali per la confezionatrice sottovuoto e la cottura sous vide.

**NOTA:** un sacchetto di alimenti leggeri, come le verdure, può rimanere sulla superficie dell'acqua. In questo caso inserire una posata in acciaio inox o argento, come un cucchiaino, nel sacchetto contenente il cibo.

### **Funzionamento del dispositivo**

Utilizzare la clip (3) per fissare il sous-vide alla parete della pentola (figura A). Riempire la pentola con acqua non inferiore alla tacca "MIN" e non superiore alla tacca "MAX" del dispositivo. Immergere il sacchetto con il prodotto nell'acqua.

Inserire la spina di alimentazione in una presa di corrente. Il pulsante di accensione (5) si accende. Tenere premuto il pulsante di accensione (5) per

almeno 3 secondi. Tutti i pulsanti e il display si illuminano. La temperatura predefinita programmata e la temperatura attuale dell'acqua vengono visualizzate sul display (10), (11).

Se necessario, premere il pulsante di impostazione (6) per modificare la temperatura impostata. Regolare la temperatura con i pulsanti "+" (8) e "-" (9). Premere nuovamente il pulsante di impostazione per regolare il tempo di cottura. Utilizzare i pulsanti "+" (8) e "-" (9) per impostare il numero di ore desiderato, quindi premere nuovamente il pulsante di impostazione (6) e utilizzare i pulsanti "+" (8) e "-" (9) per impostare il numero di minuti. Premere nuovamente il pulsante di accensione (5).

**NOTA:** per passare da °C a °F, premere il pulsante di impostazione (6) per 2 secondi.

Il dispositivo entra in funzione. Quando si raggiunge la temperatura programmata, si avvia il timer del conto alla rovescia. Sul display (10) appaiono alternativamente le letture dell'ora e della temperatura.

**NOTA:** il tempo di cottura dipende dallo spessore dell'alimento; per i surgelati, il tempo raddoppia.

Allo scadere del tempo impostato, il dispositivo emette un segnale acustico. Spegnerlo il dispositivo e scollegarlo dalla rete elettrica. Attendere che il dispositivo si sia completamente raffreddato e quindi pulirlo con un panno morbido.

Per informazioni dettagliate sulle impostazioni orarie e sulla cura del prodotto, consultare la versione completa del manuale, disponibile all'indirizzo [aeno.com/documents](http://aeno.com/documents).

**ATTENZIONE!** Se si tenta di avviare il dispositivo senza acqua, sul display compare l'errore E03 e viene emesso un segnale acustico. Il dispositivo non si accende.

### **Utilizzo delle modalità di cottura automatiche**

Sono disponibili programmi automatici per la cottura di diversi alimenti. Ogni programma rappresenta la combinazione ottimale di temperatura e tempo di

cottura in funzione dell'alimento selezionato. Per selezionare un programma automatico, procedere come segue:

- Premere il pulsante di selezione del programma di cottura automatico (7) per 3 secondi. I tempi e le temperature preimpostate appaiono nella parte superiore del display e il numero del programma appare nella parte inferiore.
- Premere ripetutamente il pulsante di selezione del programma di cottura automatico (7) per impostare la modalità di cottura desiderata: 1 (60 °C/100 minuti), 2 (65 °C/90 minuti), 3 (55 °C/30 minuti) o 4 (85 °C/40 minuti).
- Premere il pulsante di accensione (5) per avviare il programma selezionato.

### **Risoluzione dei problemi**

- Gli indicatori sul pannello di controllo non si accendono dopo l'accensione del dispositivo. Possibile causa: assenza di alimentazione. Soluzione: verificare che il dispositivo sia collegato correttamente alla rete elettrica.
- Rumore di smerigliatura durante il funzionamento del dispositivo. Possibile causa: la coppa in acciaio (2) è allentata sulla parte in plastica (1). Soluzione: spegnere il dispositivo e scollegarlo dalla rete elettrica. Ruotare la coppa in acciaio (2) verso sinistra e rimuoverla dalla parte in plastica (1). Inserire la coppa in acciaio (2) nelle scanalature della parte in plastica e ruotare verso destra finché non scatta in posizione.
- Sul display appare il codice di errore E03. Possibile causa: acqua scarsa o assente nella pentola. Soluzione: aggiungere d'acqua nella pentola.

**ATTENZIONE!** Se nessuna delle possibili soluzioni risolve il problema, contattare tuo fornitore o centro di assistenza. Si prega di non smontare o tentare di riparare il dispositivo da soli.

## Informazioni sul riciclaggio



Il simbolo significa che è necessario seguire i regolamenti sui rifiuti di apparecchiature elettriche ed elettroniche (WEEE) e sui rifiuti di pile e batterie quando si smaltisce il dispositivo, le sue batterie e accumulatori e i suoi accessori elettrici ed elettronici. Secondo le norme questo dispositivo deve essere smaltito separatamente alla fine della sua vita utile. Non smaltire il dispositivo, le sue batterie e accumulatori o i suoi accessori elettrici ed elettronici insieme ai rifiuti urbani non differenziati, poiché ciò sarebbe dannoso per l'ambiente. Per smaltire questo dispositivo deve essere restituito al punto vendita o consegnato a un centro di riciclaggio locale. Dovresti contattare il tuo servizio locale di smaltimento dei rifiuti domestici per i dettagli.

ASBISc si riserva il diritto di modificare il dispositivo e di apportare cambiamenti e alterazioni a questo documento senza preavviso agli utenti. Il periodo di garanzia e la vita utile è di 2 anni dalla data di acquisto del prodotto.

Dati del produttore: ASBISc Enterprises PLC, Iapetou, 1, Agios Athanasios, 4101, Limassol, Cyprus (Cipro). Prodotto in Cina. Informazioni aggiornate e una descrizione dettagliata del dispositivo, così come le istruzioni di collegamento, i certificati, le informazioni sulle aziende che accettano i reclami di qualità e le garanzie sono disponibili per il download su [aeno.com/documents](http://aeno.com/documents). Tutti i marchi e i loro nomi menzionati sono di proprietà dei loro rispettivi proprietari.

**KAT** ვაკუუმის წყალში მოსაწვადებელი **AENO** განკუთვნილია ხორცის, თევზისა და ბოსტნეულის კერძების მოსაწვადებლად დაბალი ტემპერატურის მოწვადების მეთოდით.

**მოდელო:** ASV0001 (დანამატის ტიპი E/F), ASV0001-UK (დანამატის ტიპი G).

### **ექნიკური მახასიათებლები**

იწოდების ძაბვა: 220–240 ვ; სიხშირე: 50/60 ჰც სიმძლავრე: 1200,0 ვატი ონტროლის ტიპი: სენსორული. ტემპერატურის რეგულირების დიაპაზონი: 20–95 °C (68–203 °F). რეგულირების ბიჯი: 0,5 °C/0,1 °F. ტაიმერის რეგულირების დიაპაზონი: 100 საათამდე, რეგულირების ბიჯი – 1 წუთი. წყლის დონის, ტემპერატურის, გადახურებისგან დაცვის სენსორები. სამუშაო პირობები: ტემპერატურა – 0–100 °C, ტენიანობა 20–90 %. შენახვის პირობები: ტემპერატურა – 0–40 °C, ტენიანობა 20–90 %. რეკომენდებულია აწყობილ ფორმატში შენარჩუნება. დაცვის ხარისხი: IPX7.

### **მისაწოდებელი კომპლექტი**

ვაკუუმის **AENO**, მოკლე სახელმძღვანელო, საგარანტიო ბარათი.

**ურადღება!** მოწვადებისთვის საჭიროა ვაკუუმური დალუქვა და ვაკუუმის ჩანთები, რომლებიც არ არის მოსაწოდებელ ნაკრებში.

### **ეზღუდვები და გაფრთხილებები**

მოწყობილობის გამოყენებამდე დარწმუნდით, რომ კვების ქსელის პარამეტრები შეესაბამება მის ტექნიკურ მახასიათებლებს. არ გამოიყენოთ მოწყობილობა დაზიანებული დენის კაბელით და/ან დენის შტეკერით. რ გამოიყენოთ დამაგრებელი კაბელი. არ დატოვოთ ჩართული მოწყობილობა უყურადღებოდ. გამორთეთ იგი გამოყენების შემდეგ და გაწმენდის დროს. არ გამოიყენოთ მოწყობილობა წყლის გარდა სხვა სითხეის ან თხევადი საკვების გასათბობად. არ დაუშვათ წყლის კონტაქტი მოწყობილობის დენის გამტარ კომპონენტებთან. გამოიყენეთ მოწყობილობა მხოლოდ წყალში (ონკანის, სასმელი ან გამოხდილი წყალი) ჩაშვებული ფოლადის ჭიქით (2). მუშაობის დროს, შეინარჩუნეთ წყლის დონე მოწყობილობაზე "MIN" და "MAX" ნიშნებს შორის. განათავსეთ მოსაწვადებელი

კონტეინერი ბრტყელ, მყარ, სითბოს მიმართ მდგრად ზედაპირზე. არ გამოიყენოთ ღუმელი დამატებითი გაცხელების წყაროს სახით.

**ურადღება!** ნუ დამატებთ წყალში დაუფასოებელ ინგრედიენტებს. მოათავსეთ ყველა საკვები სპეციალურად შექმნილ ვაკუუმურ ჩანთაში მომზადებამდე.

გამოიყენეთ სამზარეულოს მანები საჭმლის ამოსაღებად. დააცადეთ მოწყობილობას გაციება მანამ, სანამ მოსამზადებელი კონტეინერიდან ამოიღებთ მოწყობილობას. ყოველ 3–5 დღეში რეგულარული გამოყენების შემთხვევაში ან ნადების გაჩენისთანავე, აუცილებელია ფოლადის ჭიქის (2) და გამაცხელებელი ელემენტის (12) გაწმენდა (სურათი C). გაწმენდის პროცედურის შესახებ სრული ინფორმაციისთვის იხილეთ სრული სახელმძღვანელო ბმულზე [aeno.com/documents](http://aeno.com/documents).

### **ოწყობილობის მომზადება მუშაობისთვის**

ამოიღეთ მოწყობილობა შეფუთვიდან და გაწმინდეთ წყლით დასველებული რბილი ქსოვილით. ჩადეთ ფოლადის ჭიქა (2) თბილი წყლით სავსე კონტეინერში, რათა ჩამორეცხოთ ნარჩენი ქუჭკი, ელექტრონულ კომპონენტებთან არ დაუმვთ ტენის მოხვედრა. მოამზადეთ პროდუქტი ვაკუუმურ ჩანთაში მოთავსებით და ვაკუუმური დალუქვით.

**ურადღება!** გამოიყენეთ მხოლოდ სპეციალური საკვების ჩანთები ვაკუუმური დალუქვისა და ვაკუუმური მომზადებისთვის.

**შენიშვნა:** ჩანთა, რომელიც შეიცავს მსუბუქ საკვებს, როგორცაა ბოსტნეული, შეიძლება გაჩრებული დარჩეს წყლის ზედაპირზე. ამ შემთხვევაში, მოათავსეთ უყანგავი ფოლადის ან ვერცხლის დანაჩანგალი, მაგალითად კოვზი, საკვების ჩანთაში.

### **ოწყობილობის ექსპლუატაცია**

გამოიყენეთ დამჭერი (3) მოსამზადებელი კონტეინერის მხარეს ვაკუუმის ჩანთის დასაფიქსირებლად (სურათი A). შეავსეთ მოსამზადებელი კონტეინერი წყლით არანაკლებ "MIN" ნიშნიდან და არაუმეტეს "MAX" ნიშნამდე მოწყობილობაზე. ჩაუშვით საკვებით სავსე ჩანთა წყალში.

შეერთებულ დენის კაბელი შტეფსელში. ჩართვის ღილაკი აინთება (5). ხანგრძლივად დააჭირეთ ჩართვის ღილაკს (5) მინიმუმ 3 წამის განმავლობაში. ყველა ღილაკი და ეკრანი აინთება. ნაგულისხმევად დაპროგრამებული და მიმდინარე წყლის ტემპერატურა გამოჩნდება ეკრანზე (10), (11).

საჭიროების შემთხვევაში, დააჭირეთ ღილაკს (6) იმისთვის, რომ შეცვალოთ დაყენებული ტემპერატურა. დაარეგულირეთ ტემპერატურა "+" (8) და "-" (9) ღილაკების გამოყენებით.

კვლავ დააჭირეთ პარამეტრების ღილაკს იმისთვის, რომ შეცვალოთ მომზადების დრო. გამოიყენეთ ღილაკები "+" (8) და "-" (9) საჭირო საათების დასაყენებლად, შემდეგ კვლავ დააჭირეთ ღილაკს (6) და გამოიყენეთ ღილაკები "+" (8) და "-" (9) წუთების დასაყენებლად. კვლავ დააჭირეთ ჩართვის ღილაკს (5).

**შენიშვნა:** °C-დან °F-ზე გადასაცვანად, დააჭირეთ ღილაკს (6) 2 წამის განმავლობაში. მოწყობილობა დაიწყებს მუშაობას. როდესაც დაპროგრამებული ტემპერატურა მიიღწევა, ჩაითვლება დადგენილი ტაიმერი. ეკრანზე დროის და ტემპერატურის მაჩვენებლები (10) გამოჩნდება იქნება მონაცვლეობით.

**შენიშვნა:** მომზადების დრო დამოკიდებულია საკვების სისქეზე; სრულად გაყინული საკვებისთვის დრო ორმაგდება.

მას შემდეგ, რაც მითითებული დრო გავა, მოწყობილობა გამოსცემს სიგნალს. გამორთეთ მოწყობილობა, გამოართეთ იგი ქსელიდან. მიეცით საშუალება მოწყობილობას სრულად გაგრილდეს და გაწმინდეთ რბილი ქსოვილით.

დროის პარამეტრების და პროდუქტის მოვლის შესახებ დეტალური რეკომენდაციები მოცემულია სახელმძღვანელოს სრულ ვერსიაში, რომლის ნახვაც შესაძლებელია ბმულზე: [aeno.com/documents](http://aeno.com/documents).

**ურადღება!** თუ თქვენ ცდილობთ მოწყობილობის ჩართვას წყლის გარეშე, ეკრანზე გამოჩნდება შეცდომის კოდი E03 და გაიგებთ სიგნალს. მოწყობილობა არ ჩაირთვება.

## **მომზადების ავტომატური რეჟიმების გამოყენება**

სხვადასხვა პროდუქტისგან კერძების მომზადებისთვის გათვალისწინებულია ავტომატური პროგრამები. თითოეული პროგრამა წარმოადგენს ტემპერატურისა და მომზადების დროის ოპტიმალურ კომბინაციას, შერჩეული კერძის მიხედვით. ავტომატური პროგრამა შეირჩევა შემდეგნაირად:

- დააჭირეთ მომზადების ავტომატური პროგრამის შერჩევის ღილაკს (7) 3 წამის განმავლობაში. დროის და ტემპერატურის მნიშვნელობები გამოჩნდება ეკრანის ზედა ნაწილში, ხოლო პროგრამის ნომერი – ბოლოში.
- რამდენჯერმე დააჭირეთ მომზადების პროგრამის შერჩევის ღილაკს (7) საჭირო რეჟიმის დასაყენებლად: 1 (60 °C/100 წუთი), 2 (65 °C/90 წუთი), 3 (55 °C/30 წუთი) ან 4 (85 °C/40 წუთი).
- დააჭირეთ ჩართვის ღილაკს (5) არჩეული პროგრამის დასაწყებად.

## **შესაძლო გაუმართაობის აღმოფხვრა**

- მართვის პანელზე ინდიკატორები არ ანათებენ მოწყობილობის ჩართვის შემდეგ. შესაძლო მიზეზი: ენერჯია არ მიეწოდება. გამოსავალი: შეამოწმეთ სწორად არის თუ არა მოწყობილობა დაკავშირებული ქსელთან.
- მოწყობილობის მუშაობის დროს ისმის ჭრაჭუნის ხმა. შესაძლო მიზეზი: ფოლადის ჭიქა (2) სათანადოდ არ არის მიმაგრებული პლასტმასის ნაწილზე (1). გამოსავალი: გამორთეთ მოწყობილობა და გამოთიშეთ ქსელიდან. გადააბრუნეთ ფოლადის ჭიქა (2) მარცხნივ და ამოიღეთ იგი პლასტმასის ნაწილიდან (1). ჩადეთ ფოლადის ჭიქა (2) პლასტმასის ნაწილის ღარებში და გადააბრუნეთ მარჯვნივ მანამ, სანამ გაიგებთ ჩასმის ხმას.
- შეცდომის კოდი E03 ჩნდება ეკრანზე. შესაძლო გამოწვევი მიზეზი: მოსამზადებელ კონტეინერში წყალი დაბალია ან არ საერთოდ არის. გამოსავალი: დაამატეთ წყალი მოსამზადებელ კონტეინერში.



**ყურადღება!** თუ ვერცერთი საშუალება ვერ გადაჭრის თქვენს პრობლემას, დაუკავშირდით თქვენს მომწოდებელს ან სერვის ცენტრს. ნუ დაშლით მოწყობილობას და ნუ ეცდებით მის შეკეთებას.

### **ნარჩენების თავიდან მოშორების შესახებ ინფორმაცია**



ეს სიმბოლოები გულისხმობს, რომ თქვენი მოწყობილობის, მისი ბატარეების და აკუმულატორების და მისი ელექტრო და ელექტრონული აქსესუარების გადაყრისას თქვენ უნდა დაიცვათ ელექტრო და ელექტრონული აღჭურვილობის ნარჩენებისა (WEEE) და ბატარეისა და აკუმულატორის ნარჩენების თავიდან მოშორების რეგულაციები. რეგულაციების თანახმად, ეს მოწყობილობა ექვემდებარება ცალ-ცალკე გადაყრას მისი სარგებლიანობის ვადის ბოლოს. არ გადაადგოთ მოწყობილობა, მისი ბატარეები და აკუმულატორები, ასევე მისი ელექტრო და ელექტრონული აქსესუარები არასორტიზებულ მუნიციპალურ ნაგავსაყრელზე, რადგან ეს ზიანს აყენებს გარემოს.

ამ აღჭურვილობის თავიდან მოშორების მიზნით, ის უნდა დაბრუნდეს გაყიდვის ადგილას ან გაიზავნოს თქვენს ადგილობრივ გადამუშავების ცენტრში.

გუთხოვთ, დაუკავშირდეთ თქვენს ადგილობრივ საყოფაცხოვრებო ნარჩენების მართვის სამსახურს დეტალებისთვის.

ASBISC იტოვებს უფლებას შეცვალოს აღჭურვილობა დამიტიანობის მიწვევით ადოკუმენტაციაში.

გარანტია და ექსპლუატაციის ვადა პროდუქტის შექმნის დღიდან 2 წელი.

ინფორმაცია მწარმოებლის შესახებ: ASBISC Enterprises PLC, Iapetou, 1, Agios Athanasios, 4101, Limassol, Cyprus (კვიპროსი).. დაზარალებულია ჩინეთში.

განახლებული ინფორმაციისთვის და მოწყობილობის დეტალური აღწერისთვის, აგრეთვე დაკავშირების ინსტრუქციისთვის, სერთიფიკატებისთვის, იმ შესახებ ინფორმაციისთვის, რომლებიც მიიღებენ პრეტენზიებს ხარისხისა და გარანტიის შესახებ, შეგიძლიათ ჩამოტვირთოთ [aeno.com/documents](http://aeno.com/documents).

ველა ნახსენები სავაჭრო ნიშანი და მათი სახელები მათი შესაბამისი მფლობელების საკუთრებაა

**KAZ** Су-від, су асты **AENO** арналған дайындау үшін ет, балық және көкөніс тағамдарды әдісімен төмен температурада қайнату.

**Үлгі:** ASV0001 (E/F типті ашасы), ASV0001-UK (G типті ашасы).

### **Техникалық сипаттамалары**

Қорек кернеуі: 220–240 В; жиілігі: 50/60 Гц. Қуаты: 1200,0 Вт. Басқару түрі: сенсорлық. Температураны реттеу диапазоны: 20–95 °С (68–203 °F). Қадам реттеу: 0,5 °С/0,1 °F. Реттеу диапазоны таймерді: 100 сағатқа дейін, қадам реттеу – 1 минут. Датчиктер су деңгейін, температурасын, қызып кетуден қорғау. Жұмыс жағдайлары: температура – 0–100 °С, ылғалдылық 20–90 %. Сақтау шарттары: температура – 0–40 °С, ылғалдылық 20–90 %. Құрастыруды сақтау ұсынылады. Қорғау дәрежесі: IPX7.

### **Жеткізу жиынтығы**

Су-від **AENO**, қысқаша нұсқаулық, кепілдік талоны.

**НАЗАР АУДАРЫҢЫЗ!** Тамақ дайындау үшін талап етілетін вакуумдық ораушы және пакеттер үшін вакуумдаукірмейтін, жеткізу жиынтығы.

### **Шектеу және алдын алу**

Құрылғыны пайдаланбас бұрын көз жеткізіңіз-желі параметрлері тамақтану сәйкес келетін оның техникалық сипаттамалары. Пайдаланбаңыз аспап отырып, бүлінген баумен тамақтану және/немесе шанышқымен салады тамақтану. Емес, берілген ұзартқыш кабельді пайдаланыңыз. Қалдырмаңыз жұмыс істейтін құрылғыны қараусыз. Оны желіден ажыратып кейін пайдалану және тазалау кезінде. Емес қыздырыңыз құрылғының көмегімен ешқандай сұйықтық немесе сұйық азық-түліктер басқа, су. Жол бермеңіз контакт су токопроводящими компоненттері құрылғылар. Құрылғыны тек суға (ағын, ауыз немесе тазартылған су) батырылған болат стақанмен (2) пайдаланыңыз. Пайдалану кезінде балада су деңгейі белгілері арасындағы "MIN" және

"МАХ" құрылғыдағы. Орнатыңыз ыдыс дайындау үшін тегіс берік термостойкую беті. Пайдаланбаңыз, пешті ретінде қосымша көзі қыздыру.

**НАЗАР АУДАРЫҢЫЗ!** Қоспаңыз ингредиенттерді суға оралмаған түрдегі. Пісірер алдында барлық өнімдерді тек арнайы жасалған вакуумдық пакетке салыңыз.

Пайдаланыңыз ас қысқаш алу үшін өнім. Алдында шығарып құрылғысы ыдыстар дайындау үшін күтіңіз, оны суыту. Әр 3-5 күн сайын тұрақты пайдалану немесе пайда болуына қарай қақ орындау қажет тазартуға болат стақан (2) және қыздыру элементінің (12) қақтан (сурет С). Туралы толық ақпарат рәсіміне тазалау келтірілген толық нұсқасы басшылығының [aeno.com/documents](http://aeno.com/documents).

### **Дайындау, құрылғыны**

Құрылғыны ашыңыз және құрылғыны тазалаңыз оның көмегімен суға батырылған жұмсақ мата. Опустите болат стақан (2) ыдысқа жылы су бар үшін, жақсылап шайыңыз қалдық ластануына жол бермей, контактінің электрондық компоненттері сыйлайды. Дайындаңыз өнім, оны орналастыру арқылы топтамасы үшін вакуумдау және алып тастау ауа вакуумды буып-түюшінің.

**НАЗАР АУДАРЫҢЫЗ!** Қолданыңыз тек арнайы азық-түлік пакеттері үшін вакуумдық буып-түюшінің және дайындау әдісімен су-від.

**Ескерту:** пакет жеңіл өнімдерімен сияқты көкөністер қалуы мүмкін, су бетінде. Бұл жағдайда қойыңыз асханалық аспап тот баспайтын болаттан немесе күмістен жасалған, мысалы, қасық, пакетке өнімі.

### **Құрылғыны пайдалану**

Көмегімен қысу (3) зафиксируйте су-від қабырғаға арналған ыдыстар дайындау (сурет А). Наполните дайындауға арналған сыйымдылық сумен

төмен емес белгі "MIN" және одан жоғары белгісі "MAX" құрылғыдағы. Өнім пакетін суға батырыңыз.

Салыңыз қоректендіру ашасын розеткаға тығыңыз. Қуат түймесі (5) жанады. Қуат түймесін (5) кем дегенде 3 секунд басып тұрыңыз. Барлық түймелер мен дисплей жанады. Бағдарламаланған әдепкі бойынша және ағымдағы судың температурасы дисплейде (10), (11) бейнеленетін болады. Қажет болған кезде, түймесін басып, параметрлер (6) өзгерту үшін берілген температура. Температураны реттеңіз батырмалары "+" (8) және "-" (9).

Түймесін қайта басыңыз параметрлерін реттеу үшін дайындау уақыты.

Түймелерін пайдаланып "+" (8) және "-" (9) орнатыңыз қажетті сағат саны, содан кейін тағы бір рет басыңыз, параметрлер (6) және батырмалары "+" (8) және "-" (9) орнатыңыз саны минут. Қуат түймесін (5) қайта басыңыз.

**Ескерту:** өзгерту үшін, °C °F түймесін басып, параметрлер (6) басып, ұстап тұрыңыз 2 секунд.

Аспап жұмысын бастайды. Жеткен кезде бағдарламаланған температура таймер кері санау. Уақыт көрсеткіші мен температура дисплейде (10) бейнеленетін болады кезек-кезек.

**Ескертпе:** пісіру уақыты тәуелді қалыңдығы өнімдері, терең мұздатылған өнімдер үшін ол екі есе артады.

Аяқталғаннан кейін белгіленген уақыт құрылғысы бермесе, дыбыстық сигнал. Өшіріңіз, аспапты желісінен ажыратыңыз. Күтіңіз толық салқындағаннан құрылғыны сүртіңіз, оны жұмсақ матамен сүртіңіз.

Егжей-тегжейлі ұсыныстар параметрлері уақыт және күту бұйым ұсталады толық нұсқасы басшылығының қол жетімді сілтеме бойынша

[aeno.com/documents](http://aeno.com/documents).

**HAZAP АУДАРЫҢЫЗ!** Әрекеті кезінде іске қосу құрылғылары су да, дисплейде қате E03 және орындалады дыбыстық сигнал. Құрал қосылады.

## **Пайдалану автоматты режимдерін дайындау**

Әртүрлі өнімдерден тағам дайындауға арналған автоматты бағдарламалар бар. Әрбір бағдарлама таңдалған тағамға байланысты температура мен пісіру уақытының оңтайлы үйлесімін көрсетеді. Автоматты бағдарлама келесідей таңдалады:

- Түймешігін басыңыз таңдау автоматтандырылған бағдарламасын дайындау (7) басып, ұстап тұрыңыз 3 секунд ішінде. Жоғарғы бөлігінде дисплей пайда орнатылған маңызы бар уақыты мен температурасын, төменгі бөлігінде – бағдарлама нөмірі.
- Түймесін қайта-қайта басыңыз таңдау автоматтандырылған бағдарламасын дайындау (7) орнатудың талап етілетін режимін: 1 (60 °C/100 минут), 2 (65 °C/90 минут), 3 (55 °C/30 минут) немесе 4 (85 °C/40 минут).
- Таңдалған бағдарламаны іске қосу үшін қуат түймесін (5) басыңыз.

## **Ықтимал ақаулықтар жою**

- Индикаторлары басқару панеліндегі емес шақтағы армандар құрылғыны қосқаннан кейін. Ықтимал себебі: жоқ тамақтану. Шешімі: дұрыс қосылғанын тексеріңіз аспаптың желісіне.
- Скрежетание кезінде құрылғының жұмыс істеу. Ықтимал себебі: болат стақан (2) нашар бекітілген пластикалық бөліктері (1). Шешім: аспапты өшіріңіз және желісінен ажыратыңыз. Бұраңыз болат стақан (2) солға қалпақшасын пластикалық бөліктері (1). Салыңыз болат стақан (2) пазы пластик бөліктері және оңға бұраңыз картаны сырт еткенше итеріңіз.
- Дисплейде пайда болады қате коды E03. Ықтимал себебі: төмендігі немесе жоқтығы ыдыстарға суды дайындауға арналған. Шешім: долейте суды дайындауға арналған сыйымдылық.

**НАЗАР АУДАРЫҢЫЗ!** Егер мүмкін әдістердің ешқайсысы сіздің мәселеңізді шешпесе, жеткізушіге немесе қызмет көрсету орталығына хабарласыңыз. Құрылғыны бөлшектемеңіз немесе оны өзіңіз жөндеуге тырыспаңыз.

### **Кәдеге жарату туралы ақпарат**



Бұл белгілер құрылғыны, оның аккумуляторлары мен аккумуляторларын, сондай -ақ оның электрлік және электронды керек -жарақтарын қоқысқа тастау кезінде электрлік және электронды қондырғылардың қалдықтарын (WEEE), батарея мен аккумулятор қалдықтарының ережелерін сақтауды білдіреді. Нормативтік құжаттар бұл жабдықты пайдалану мерзімі аяқталғаннан кейін бөлек жинауды талап етеді.

Құрылғыны, оның батареялары мен аккумуляторларын, сондай -ақ оның электрлік және электронды керек -жарақтарын сұрыпталмаған қалалық қалдықтармен бірге тастамаңыз, себебі бұл қоршаған ортаға зиян тигізеді.

Бұл жабдықты тастау үшін оны сату орнына немесе жергілікті қайта өңдеу орталығына қайтару қажет.

ASBISc пайдаланушыларға алдын ала ескертусіз құрылғыны өзгертуге және осы құжатқа өзгертулер мен өзгертулер енгізуге құқығын өзіне қалдырады. Кепілдік мерзімі және қызмет мерзімі – өнімді сатып алған күннен бастап 2 жыл. Өндіруші туралы мәліметтер: ASBISc Enterprises PLC, Iapetou, 1, Agios Athanasios, 4101, Limassol, Cyprus (Кипр). Қытайда жасалған.

Заманауи ақпарат пен құрылғының егжей-тегжейлі сипаттамасын, сондай-ақ қосылу туралы нұсқаулықты, сертификаттарды, сапа мен кепілдікке шағымдарды қабылдайтын компаниялар туралы ақпаратты [aeno.com/documents](http://aeno.com/documents) сайтынан жүктеуге болады. Барлық аталған сауда белгілері және олардың атаулары тиісті иелерінің меншігі болып табылады.

[aeno.com/documents](http://aeno.com/documents)

**LAV AENO** iegremdējamais sous vide katls ir piemērots gaļas, zivju un dārzeņu ēdienu pagatavošanai zemā temperatūrā.

**Modelis:** ASV0001 (E/F tipa kontaktligzda), ASV0001-UK (G tipa kontaktligzda).

### **Tehniskie dati**

Barošanas spriegums: 220–240 V; frekvence: 50/60 Hz. Jauda: 1200,0 W. Vadības veids: skārienvadība. Temperatūras regulēšanas diapazons: 20–95 °C (68–203 °F). Pielāgošanas solis: 0,5 °C/0,1 °F. Taimera regulēšanas diapazons: līdz 100 stundām, regulējams ar soļiem pa 1 minūti. Ūdens līmeņa, temperatūras un pārkaršanas aizsardzības sensori. Darba apstākļi: temperatūra – 0–100 °C, mitrums 20–90 %. Uzglabāšanas apstākļi: temperatūra – 0–40 °C, mitrums 20–90 %. To ieteicams uzglabāt samontētu. Aizsardzības pakāpe: IPX7.

### **Piegādes pakete**

**AENO** sous vide, īsa rokasgrāmata, garantijas karte.

**BRĪDINĀJUMS!** Jums būs nepieciešams vakuumpakotājs un vakuuma maisiņi, kas nav iekļauti piegādes komplektācijā.

### **Ierobežojumi un brīdinājumi**

Pirms ierīces lietošanas pārbaudiet, vai strāvas padeve atbilst tās specifikācijām. Nelietojiet ierīci ar bojātu strāvas vadu un/vai kontaktdakšu. Neizmantojiet pagarinātāju. Neatstājiet darbojošos ierīci bez uzraudzības. Pēc lietošanas un tīrīšanas laikā atvienojiet to no tīkla. Ar ierīci nesildiet šķidrumus vai šķidrus pārtikas produktus, izņemot ūdeni. Neļaujiet ūdenim nonākt saskarē ar ierīces vadošajiem komponentiem. Darbiniet ierīci tikai ar ūdeni (krāna, dzeramo vai destilētu ūdeni) iegremdētu tērauda kausu (2). Eksploatācijas laikā ūdens līmeni uzturiet starp "MIN" un "MAX" zīmēm uz ierīces. Novietojiet gatavošanas paplāti uz līdzenas, stingras, karstumizturīgas virsmas. Neizmantojiet plīti kā papildu sildīšanas avotu.

**BRĪDINĀJUMS!** Nepievienojiet sastāvdaļas ūdenim neiesaiņotas. Pirms gatavošanas visus ēdienus ievietojiet tikai paredzētajā vakuuma maisiņā.

Izmantojiet virtuves knaibles, lai izņemtu ēdienu. Pirms izņemšanas no gatavošanas paplātes pagaidiet, līdz ierīce atdziest. Tērauda krūze (2) un sildelements (12) ir jānotīra no kaļķakmens ik pēc 3–5 regulāras lietošanas dienām vai tad, kad uzkrājas kaļķakmens (C attēls). Sikāku informāciju par tīrīšanas procedūru skatīt pilnajā rokasgrāmatā vietnē [aeno.com/documents](http://aeno.com/documents).

### **Ierīces sagatavošana lietošanai**

Izsaiņojiet ierīci un notīriet to ar mikstu drānu, kas samitrināta ar ūdeni. Iegremdējiet tērauda krūzi (2) silta ūdens traukā, lai nomazgātu visus atlikušos netīrumus, nodrošinot, ka elektroniskie komponenti nenonāk saskarē ar mitrumu. Sagatavojiet produktu, ievietojot to vakuuma maisiņā un iztukšojot gaisu, izmantojot vakuuma iepakotāju.

**BRĪDINĀJUMS!** Izmantojiet tikai īpašus pārtikas maisiņus vakuuma iesaiņošanai un sous vide gatavošanai.

**PIEZĪME:** Maisiņš ar viegliem pārtikas produktiem, piemēram, dārzeņiem, var palikt uz ūdens virsmas. Šādā gadījumā maisiņā ar ēdienu ievietojiet nerūsējošā tērauda vai sudraba galda piederumus, piemēram, karoti.

### **Ierīces ekspluatācija**

Izmantojiet skavu (3), lai piestiprinātu sous vide pie gatavošanas telpas sienas (A attēls). Piepildiet gatavošanas tvertni ar ūdeni ne zemāk par "MIN" atzīmi un ne augstāk par "MAX" atzīmi uz ierīces. Iegremdējiet maisiņu ar produktu ūdenī.

Iespraudiet strāvas kontaktdakšu strāvas kontaktligzdā. Ieslēdzas ieslēgšanas poga (5). Nospiediet un turiet ieslēgšanas pogu (5) vismaz 3 sekundes. Visas pogas un displejs iedegsies. Displejā (10), (11) tiks parādīta ieprogrammētā noklusējuma temperatūra un pašreizējā ūdens temperatūra.

Ja nepieciešams, nospiediet iestatīšanas pogu (6), lai mainītu iestatīto temperatūru. Noregulējiet temperatūru ar pogām "+" (8) un "-" (9).

Vēlreiz nospiediet iestatīšanas pogu, lai pielāgotu gatavošanas laiku.

Ar pogām "+" (8) un "-" (9) iestatiet vajadzīgo stundu skaitu, pēc tam vēlreiz nospiediet iestatīšanas pogu (6) un ar pogām "+" (8) un "-" (9) iestatiet minūšu skaitu. Vēlreiz nospiediet ieslēgšanas pogu (5).

**PIEZĪME:** lai mainītu °C uz °F, nospiediet iestatīšanas pogu (6) uz 2 sekundēm.



Ierīce sāks darboties. Kad tiek sasniegta ieprogrammētā temperatūra, sāk darboties atpakaļskaitīšanas taimeris. Displejā (10) pārmaiņus parādīsies laika un temperatūras rādījumi.

**PIEZĪME:** gatavošanas laiks ir atkarīgs no ēdiena biezuma; dziļi sasaldētiem pārtikas produktiem tas ir divkārtšots.

Pēc tam, kad iestatītais laiks ir pagājis, ierīce atskan skaņas signāls. Izslēdziet ierīci, atvienojiet to no strāvas padeves. Pagaidiet, līdz ierīce ir pilnībā atdzisusi, un pēc tam noslaukiet to ar mikstu drānu.

Sīkāki padomi par laika iestatījumiem un izstrādājuma kopšanu ir atrodami pilnajā rokasgrāmatas versijā, kas pieejama vietnē **[aeno.com/documents](http://aeno.com/documents)**.

**BRĪDINĀJUMS!** Ja ierīci mēģina iedarbināt bez ūdens, displejā tiek parādīta kļūda E03 un atskan skaņas signāls. Ierīce netiek ieslēgta.

### **Automātisko gatavošanas režīmu izmantošana**

Dažādu ēdienu gatavošanai ir pieejamas automātiskās programmas. Katra programma nodrošina optimālu temperatūras un gatavošanas laika kombināciju atkarībā no izvēlēta ēdiena. Lai izvēlētos automātisko programmu, rīkojieties šādi:

- Nospiediet automātiskās gatavošanas programmas izvēles pogu (7) uz 3 sekundēm. Iepriekš iestatīta laika un temperatūras vērtības tiek parādītas displeja augšdaļā, bet programmas numurs – apakšdaļā.
- Atkārtoti nospiediet automātiskās gatavošanas programmas izvēles pogu (7), lai iestatītu vajadzīgo režīmu: 1 (60 °C/100 minūtes), 2 (65 °C/90 minūtes), 3 (55 °C/30 minūtes) vai 4 (85 °C/40 minūtes).
- Nospiediet ieslēgšanas pogu (5), lai uzsāktu izvēlēto programmu.

### **Iespējamu darbības traucējumu novēršana**

- Kad ierīce ir ieslēgta, vadības paneļa indikatori nedeg. Iespējamais cēlonis: nav barošanas avota. Risinājums: pārbaudiet, vai ierīce ir pareizi pieslēgta elektrotīklam.
- Slīpēšanas troksnis ierīces darbības laikā. Iespējamais cēlonis: tērauda kauss (2) ir atlūzis uz plastmasas daļas (1). Risinājums: izslēdziet ierīci un

- atvienojiet to no strāvas padeves. Pagrieziet tērauda krūzi (2) uz kreiso pusi un noņemiet to no plastmasas daļas (1). Ievietojiet tērauda kausu (2) plastmasas daļas rievās un pagrieziet to pa labi, līdz tas iespiežas savā vietā.
- Displejā parādās kļūdas kods E03. Iespējamais iemesls: gatavošanas tvertne ir maz ūdens vai tā nav. Risinājums: papildiet gatavošanas tvertni ar ūdeni.

**BRĪDINĀJUMS!** Ja neviens no iespējamajiem risinājumiem problēmu neatrisina, sazinieties ar piegādātāju vai servisa centru. Nedemontējiet un nemēģiniet salabot ierīci paši.

### Informācija par pārstrādi



Šie simboli norāda, ka, atbrīvojoties no ierīces, tās baterijām un akumulatoriem, kā arī tās elektriskajiem un elektroniskajiem piederumiem, jāievēro elektrisko un elektronisko iekārtu atkritumu (WEEE) un bateriju un akumulatoru atkritumu noteikumi. Noteikumi paredz, ka šīs iekārtas, beidzoties to kalpošanas laikam, ir jālikvidē atsevišķi.

Neizmetiet ierīci, tās baterijas un akumulatorus, kā arī elektriskos un elektroniskos piederumus kopā ar nešķirotiem sadzīves atkritumiem, jo tas kaitētu videi.

Lai atbrīvotos no šo iekārtu, tā ir jānodod atpakaļ tā tirdzniecības vai nodot vietējo uz pārstrādi. Lai saņemtu sīkāku informāciju, sazinieties ar vietējo sadzīves atkritumu apglabāšanas dienestu.

ASBISc patur tiesības modificēt ierīci un veikt izmaiņas un labojumus šajā dokumentā bez iepriekšēja brīdinājuma lietotājiem.

Garantijas termiņš un kalpošanas laiks ir 2 gadi no produkta iegādes datuma.

Ražotāja dati: ASBISc Enterprises PLC, Iapetou, 1, Agios Athanasios, 4101, Limassol, Cyprus (Kipra).

Ražots Ķīnā.

Jaunākā informācija un detalizēti ierīču apraksti, kā arī pievienošanas instrukcijas, sertifikāti, kvalitātes prasību un garantijas informācija ir pieejama lejupielādei vietnē [aeno.com/documents](http://aeno.com/documents).

Visas minētās preču zīmes un zīmolu nosaukumi ir to attiecīgo īpašnieku īpašums.

**LT** **AENO** panardinamoji sous-vide viryklė tinka mėsos, žuvies ir daržovių patiekalams ruošti žemoje temperatūroje.

**Modelis:** ASV0001 (E/F tipo kištukas), ASV0001-UK (G tipo kištukas).

### **Techniniai duomenys**

Maitinimo įtampa: 220–240 V; dažnis: 50/60 Hz. Galia: 1200,0 W. Valdymo tipas: jutiklinis valdymas. Temperatūros reguliavimo diapazonas: 20–95 °C (68–203 °F). Reguliavimo etapas: 0,5 °C/0,1 °F. Laikmačio reguliavimo diapazonas: iki 100 valandų, reguliuojamas 1 minutės žingsniu. Vandens lygio, temperatūros ir apsaugos nuo perkaitimo jutikliai. Darbo sąlygos: temperatūra – 0–100 °C, drėgmė 20–90 %. Laikymo sąlygos: temperatūra – 0–40 °C, drėgmė 20–90 %. Jį rekomenduojama laikyti surinktą. Apsaugos laipsnis: IPX7.

### **Tiekimo paketas**

**AENO** sous-vide, trumpasis vadovas, garantijos kortelė.

**ĮSPĖJIMAS!** Jums reikės vakuuminės pakuotės ir vakuuminių maišelių, kurie į pristatymo apimtį neįtraukti.

### **Apribojimai ir įspėjimai**

Prieš pradėdami naudoti prietaisą, patikrinkite, ar elektros tinklo maitinimo šaltinis atitinka jo specifikacijas. Nenaudokite prietaiso su pažeistu maitinimo laidu ir (arba) kištuku. Nenaudokite ilgintuvo. Nepalikite veikiančio įrenginio be priežiūros. Po naudojimo ir valymo metu atjunkite jį nuo elektros tinklo. Prietaisu negalima šildyti skysčių ar skystų maisto produktų, išskyrus vandenį. Neleiskite vandeniui liestis su įrenginio laidžiaisiais komponentais. Įrenginį naudokite tik tada, kai plieninis puodelis (2) yra panardintas į vandenį (vandentiekio, geriamasis arba distiliuotas vanduo). Eksploatacijos metu palaikykite vandens lygį tarp "MIN" ir "MAX" ženklų ant prietaiso. Padėkite kepimo padėklą ant plokščio, tvirto, karščiui atsparaus paviršiaus. Nenaudokite kaitlentės kaip papildomo šildymo šaltinio.

**ĮSPĖJIMAS!** Nedėkite ingredientų į vandenį nesupakuotų. Visus maisto produktus prieš gamindami maistą dėkite tik į tam skirtą vakuuminį maišelį.

Maisto produktus išimkite virtuvės žnyplėmis. Prieš išimdami prietaisą iš kepimo padėklo palaukite, kol jis atvės. Plieninį puodelį (2) ir kaitinimo elementą (12) reikia nuvalyti nuo kalkių kas 3–5 dienas arba kai susikaupia kalkių (C pav.). Išsamią informaciją apie valymo procedūrą rasite išsamiaame vadove [aeno.com/documents](http://aeno.com/documents).

### **Įrenginio paruošimas naudojimui**

Išpakuokite įrenginį ir nuvalykite jį minkštu skudurėliu, sudrėkintu vandeniu. Panardinkite plieninį puodelį (2) į šilto vandens indą, kad nuplautumėte visus nešvarumų likučius, saugodami, kad elektroniniai komponentai nepatektų į drėgmę. Paruoškite produktą įdėdami jį į vakuuminį maišelį ir išleisdami orą vakuuminė pakuote.

**ĮSPĖJIMAS!** Vakuuminiam pakavimui ir sous-vide maisto ruošimui naudokite tik specialius maišelius.

**PASTABA:** maišelis su lengvais maisto produktais, pavyzdžiui, daržovėmis, gali likti vandens paviršiuje. Tokiu atveju į maišelį su maistu įdėkite nerūdijančio plieno arba sidabrinį stalo įrankį, pvz., šaukštą.

### **Įrenginio valdymas**

Naudodami spaustuką (3) pritvirtinkite sous-vide prie kepimo vietos sienos (A pav.). Pripildykite virimo talpyklą vandens ne mažiau nei ant prietaiso esanti "MIN" ir ne daugiau nei ant prietaiso esanti "MAX" žyma. Panardinkite maišelį su produktu į vandenį.

Ijunkite maitinimo kištuką į elektros lizdą. Užsidega maitinimo mygtukas (5). Paspauskite ir bent 3 sekundes palaikykite nuspaudę maitinimo mygtuką (5). Visi mygtukai ir ekranas užsidegs. Ekране (10), (11) bus rodoma užprogramuota numatytoji temperatūra ir esama vandens temperatūra.

Jei reikia, paspauskite nustatymo mygtuką (6), kad pakeistumėte nustatytą temperatūrą. Temperatūrą reguliuokite mygtukais "+" (8) ir "-" (9).

Dar kartą paspauskite nustatymo mygtuką, kad sureguliuotumėte gaminimo laiką. Mygtukais "+" (8) ir "-" (9) nustatykite norimą valandų skaičių, tada dar kartą paspauskite nustatymo mygtuką (6) ir mygtukais "+" (8) ir "-" (9) nustatykite minučių skaičių. Dar kartą paspauskite maitinimo mygtuką (5).

**PASTABA:** norėdami pakeisti °C į °F, 2 sekundes spauskite nustatymo mygtuką (6).

Prietaisas pradės veikti. Pasiekus užprogramuotą temperatūrą, prasideda atgalinis laikmatis. Ekране (10) pakaitomis rodomi laiko ir temperatūros rodmenys.

**PASTABA:** gaminimo laikas priklauso nuo maisto produkto storio; giliai užšaldytiems maisto produktams jis padvigubėja.

Praėjus nustatytam laikui, prietaisas pasigirsta garsinis signalas. Išjunkite prietaisą, atjunkite jį nuo maitinimo šaltinio. Palaukite, kol prietaisas visiškai atvės, ir nuvalykite jį minkšta šluoste.

Išsamius patarimus apie gaminio laiko nustatymus ir priežiūrą rasite pilnoje vadovo versijoje, kurią rasite adresu [aeno.com/documents](http://aeno.com/documents).

**ĮSPĖJIMAS!** Jei bandoma įjungti prietaisą be vandens, ekrane pasirodo klaida E03 ir pasigirsta garsinis signalas. Prietaisas neįsijungia.

### **Automatinių kepimo režimų naudojimas**

Įvairių maisto produktų ruošimui galima naudoti automatines programas. Kiekviena programa yra optimalus temperatūros ir kepimo trukmės derinys, priklausomai nuo pasirinkto maisto produkto. Automatinę programą pasirinkite taip:

- 3 sekundes paspauskite automatinio gaminimo programos pasirinkimo mygtuką (7). Nustatytos laiko ir temperatūros vertės rodomos ekrano viršuje, o programos numeris – apačioje.
- Norėdami nustatyti reikiamą režimą, kelis kartus paspauskite automatinio gaminimo programos pasirinkimo mygtuką (7): 1 (60 °C/100 minučių), 2 (65 °C/90 minučių), 3 (55 °C/30 minučių) arba 4 (85 °C/40 minučių).
- Paspauskite maitinimo mygtuką (5), kad paleistumėte pasirinktą programą.

### **Galimų gedimų šalinimas**

- Įjungus prietaisą, valdymo skydelio lemputės nešviečia. Galima priežastis: nėra maitinimo šaltinio. Sprendimas: patikrinkite, ar prietaisas tinkamai prijungtas prie elektros tinklo.
- Įrenginio veikimo metu girdimas šlifavimo garsas. Galima priežastis: plieninis puodelis (2) atsilaisvino ant plastikinės dalies (1). Sprendimas:

Išjunkite prietaisą ir atjunkite nuo maitinimo šaltinio. Pasukite plieninį puodelį (2) į kairę ir išimkite jį iš plastikinės dalies (1). Įstatykite plieninį puodelį (2) į plastikinės dalies griovelius ir sukite į dešinę, kol jis užsifiksuos.

- Ekране rodomas klaidos kodas E03. Galima priežastis: maisto ruošimo rezervuare yra mažai vandens arba jo nėra. Sprendimas: pripildykite virimo talpyklą vandens.

**ĮSPĖJIMAS!** Jei nė vienas iš galimų sprendimų problemos neišsprendžia, kreipkitės į tiekėją arba techninės priežiūros centrą. Neardykite ir nebandykite patys taisyti įrenginio.

### Informacija apie perdirbimą



Šie simboliai nurodo, kad šalindami prietaisą, jo baterijas ir akumulatorius bei elektrinius ir elektroninius priedus privalote laikytis Elektros ir elektroninės įrangos atliekų (WEEE) ir Baterijų ir akumuliatorių atliekų taisyklių. Pagal teisės aktus, pasibaigus šios įrangos naudojimo laikui, ji turi būti utilizuojama atskirai.

Negalima išmesti su prietaisu, jo baterijas ir akumulatorius, o taip pat jo elektriniai ir elektroniniai priedai kartu su nerūšiuotomis komunalinėmis atliekomis, nes tai būtų kenksminga aplinkai.

Norint atsikratyti šios įrangos, ją reikia grąžinti į pardavimo vietą arba atiduoti į vietinį perdirbimo centrą.

Norėdami gauti daugiau informacijos, turėtų kreiptis į vietos klientų aptarnavimo atliekų šalinimo.

ASBISc pasilieka teisę modifikuoti įrenginį, redaguoti ir keisti šį dokumentą be išankstinio naudotojų įspėjimo.

Garantijos laikotarpis ir aptarnavimo trukmė yra 2 metai nuo gaminio įsigijimo datos.

Gamintojo duomenys: ASBISc Enterprises PLC, Iapetou, 1, Agios Athanasios, 4101, Limassol, Cyprus (Kipras). Pagaminta Kinijoje.

Naujausią informaciją ir išsamius prietaisų aprašymus, taip pat prijungimo instrukcijas, sertifikatus, kokybės pretenzijas ir garantinę informaciją galima atsisiųsti iš svetainės [aeno.com/documents](http://aeno.com/documents). Visi paminėti prekių ženklai ir prekių ženklų pavadinimai yra atitinkamų savininkų nuosavybė.

**POL** Sous-vide **AENO** do gotowania w zanurzeniu przeznaczony jest do gotowania potraw mięsnych, rybnych i warzywnych w niskich temperaturach. **Model:** ASV0001 (typ wtyczki E/F), ASV0001-UK (typ wtyczki G).

### **Dane techniczne**

Napięcie zasilania: 220–240 V; częstotliwość: 50/60 Hz. Moc: 1200,0 W. Typ sterowania: dotykowe. Zakres regulacji temperatury: 20–95 °C (68–203 °F). Stopień regulacji: 0,5 °C/0,1 °F. Zakres regulacji wyłącznika czasowego: do 100 godzin, regulowany w krokach co 1 minuta. Czujniki poziomu wody, temperatury i zabezpieczenia przed przegrzaniem. Warunki pracy: temperatura – 0–100 °C, wilgotność 20–90 %. Warunki przechowywania: temperatura – 0–40 °C, wilgotność 20–90 %. Zaleca się przechowywanie w stanie zmontowanym. Stopień ochrony: IPX7.

### **W zestawie**

**AENO** Sous-vide, skrócona instrukcja obsługi, karta gwarancyjna.

**OSTRZEŻENIE!** Potrzebna jest pakowarka próżniowa i worki próżniowe, które nie są zawarte w zakresie dostawy.

### **Ograniczenia i ostrzeżenia**

Przed użyciem urządzenia sprawdź, czy zasilanie sieciowe jest zgodne z jego specyfikacją. Nie używaj urządzenia z uszkodzonym przewodem zasilającym i/lub wtyczką. Nie należy używać przedłużacza. Nie należy pozostawiać pracującego urządzenia bez nadzoru. Po użyciu i podczas czyszczenia należy odłączyć urządzenie od zasilania. W urządzeniu nie należy podgrzewać płynów ani płynnych potraw innych niż woda. Nie wolno dopuścić do kontaktu wody z elementami przewodzącymi prąd. Urządzenie należy eksploatować wyłącznie z kubkiem stalowym (2) zanurzonym w wodzie (z kranu, pitna lub woda destylowana). Podczas pracy urządzenia należy utrzymywać poziom wody pomiędzy oznaczeniami „MIN” i „MAX” na urządzeniu. Umieścić blachę do gotowania na płaskiej, twardej, zarodkowej powierzchni. Nie należy używać kuchenki jako dodatkowego źródła ogrzewania.

**OSTRZEŻENIE!** Przed gotowaniem należy umieścić całą żywność wyłącznie w przeznaczonym do tego celu worku próżniowym. Nie należy dodawać składników do wody bez opakowania.

Użyj szczypiec kuchennych, aby usunąć jedzenie. Przed wyjęciem urządzenia z z pojemnika należy odczekać, aż ostygnie. Stalowy kubek (2) i element grzejny (12) muszą być odkamieniane co 3–5 dni regularnego użytkowania lub w przypadku gromadzenia się kamienia (rysunek C). Aby uzyskać szczegółowe informacje na temat procedury czyszczenia, patrz pełna instrukcja na stronie [aeno.com/documents](http://aeno.com/documents).

### **Przygotowanie urządzenia do pracy**

Rozpakuj urządzenie i wyczyść je za pomocą miękkiej szmatki zwilżonej wodą. Zanurzyć stalowy kubek (2) w naczyniu z ciepłą wodą, aby zmyć resztki brudu, uważając, aby elementy elektroniczne nie miały kontaktu z wilgocią. Przygotować produkt poprzez umieszczenie go w worku próżniowym i usunięcie powietrza za pomocą pakowarki próżniowej.

**OSTRZEŻENIE!** Do pakowania próżniowego i gotowania metodą sous-vide należy używać wyłącznie specjalnych torebek do żywności.

**UWAGA:** Torebka z lekkimi produktami spożywczymi, takimi jak warzywa, może pozostać na powierzchni wody. W takim przypadku należy umieścić w torebce z pokarmem sztucze ze stali nierdzewnej lub srebra, np. łyżkę.

### **Obsługa urządzenia**

Za pomocą klipsa (3) przymocować sous-vide do boku garnka (rysunek A). Napełnić zbiornik do gotowania wodą nie niżej niż oznaczenie „MIN” i nie wyżej niż oznaczenie „MAX” na urządzeniu. Zanurzyć worek z produktem w wodzie.

Podłącz wtyczkę zasilania do gniazdka elektrycznego. Przycisk zasilania (5) musi świecić się. Naciśnij i przytrzymaj przycisk zasilania (5) przez co najmniej 3 sekundy. Zaświecą się wszystkie przyciski i wyświetlacz. Zaprogramowana temperatura domyślna oraz aktualna temperatura wody zostaną wyświetlone na wyświetlaczu (10), (11).



W razie potrzeby naciśnij przycisk ustawień (6), aby zmienić ustawioną temperaturę. Ustawić temperaturę za pomocą przycisków „+” (8) i „-” (9).

Naciśnij ponownie przycisk ustawień, aby dostosować czas gotowania.

Użyj przycisków „+” (8) i „-” (9), aby ustawić żądaną liczbę godzin, a następnie naciśnij ponownie przycisk ustawiania (6) i użyj przycisków „+” (8) i „-” (9), aby ustawić liczbę minut. Ponownie naciśnij przycisk zasilania (5).

**UWAGA:** Aby zmienić °C na °F, należy nacisnąć przycisk ustawiania (6) na 2 sekundy.

Urządzenie zacznie pracować. Gdy zaprogramowana temperatura zostanie osiągnięta, rozpocznie się odliczanie czasu. Na wyświetlaczu (10) pojawiają się na przemian wskazania czasu i temperatury.

**UWAGA:** Czas gotowania zależy od grubości potrawy, w przypadku głęboko zamrożonych produktów czas ten ulega podwojeniu.

Po upływie ustawionego czasu urządzenie wydaje sygnał dźwiękowy. Wyłączyć urządzenie, odłączyć od zasilania. Poczekać, aż urządzenie całkowicie ostygnie, a następnie wytrzyj je miękką szmatką.

Szczegółowe porady dotyczące ustawień czasowych i pielęgnacji produktu można znaleźć w pełnej wersji instrukcji obsługi, dostępnej na stronie [aeno.com/documents](http://aeno.com/documents).

**OSTRZEŻENIE!** W przypadku próby włączenia urządzenia bez wody, na wyświetlaczu pojawia się błąd E03 i rozlega się sygnał dźwiękowy. Urządzenie nie włącza się.

### **Korzystanie z automatycznych trybów gotowania**

Dostępne są programy automatyczne do gotowania różnych potraw. Każdy program stanowi optymalne połączenie temperatury i czasu gotowania w zależności od wybranej potrawy. Wybierz program automatyczny w następujący sposób:

- Naciśnąć przycisk wyboru automatycznego programu gotowania (7) i przytrzymać go przez 3 sekundy. W górnej części wyświetlacza pojawiają się ustawione wartości czasu i temperatury, a w dolnej części numer programu.

- Naciśnij kilkakrotnie przycisk wyboru automatycznego programu gotowania (7), aby ustawić żądany tryb: 1 (60 °C/100 minut), 2 (65 °C/90 minut), 3 (55 °C/30 minut) lub 4 (85 °C/40 minut).
- Naciśnij przycisk zasilania (5), aby uruchomić wybrany program.

### Usuwanie ewentualnych usterek

- Lampki panelu sterowania nie świecą się, gdy urządzenie jest włączone. Możliwa przyczyna: brak zasilania. Rozwiązanie: Sprawdź, czy urządzenie jest prawidłowo podłączone do sieci elektrycznej.
- Odgłosy szlifowania podczas pracy urządzenia. Możliwa przyczyna: stalowy kubek (2) jest poluzowany na części z tworzywa sztucznego (1). Rozwiązanie: Wyłączyć urządzenie i odłączyć od zasilania. Obrócić stalowy kubek (2) w lewo i wyjąć go z części plastikowej (1). Włożyć stalową osłonę (2) w rowki w części z tworzywa sztucznego i obrócić w prawo, aż zaskoczy na miejsce.
- Na wyświetlaczu pojawia się kod błędu E03. Możliwa przyczyna: mało wody lub brak wody w zbiorniku do gotowania. Rozwiązanie: Napełnić zbiornik do gotowania wodą.

**OSTRZEŻENIE!** Jeśli żadne z możliwych rozwiązań nie rozwiązuje problemu, należy skontaktować się z dostawcą lub centrum serwisowym. Nie należy demontować ani próbować naprawiać urządzenia samodzielnie.

### Informacje dotyczące recyklingu



Symbol ten oznacza, że podczas utylizacji urządzenia, jego baterii i akumulatorów oraz akcesoriów elektrycznych i elektronicznych należy przestrzegać przepisów dotyczących zużytego sprzętu elektrycznego i elektronicznego (WEEE) oraz baterii i akumulatorów.

Zgodnie z przepisami to urządzenie podlega selektywnej utylizacji po zakończeniu okresu użytkowania.

Nie wolno wyrzucać urządzenia, jego baterii i akumulatorów

oraz akcesoriów elektrycznych i elektronicznych razem z niesortowanymi odpadami komunalnymi, ponieważ może to być szkodliwe dla środowiska.

Aby utylizować urządzenie, należy je zwrócić do punktu sprzedaży lub przekazać do lokalnego centrum recyklingu.

W celu uzyskania szczegółowych informacji należy skontaktować się z lokalnymi służbami zajmującymi się usuwaniem odpadów z gospodarstw domowych.

Firma ASBISc zastrzega sobie prawo do modyfikowania urządzeń oraz wprowadzania zmian i modyfikacji w niniejszym dokumencie bez wcześniejszego informowania użytkowników.

Okres gwarancji i użytkowania wynosi 2 lata od daty zakupu produktu.

Dane producenta: ASBISc Enterprises PLC, Iapetou, 1, Agios Athanasios, 4101, Limassol, Cypr (Cypr). Made in China.

Aktualne informacje i szczegółowe opisy urządzeń, jak również instrukcje podłączenia, certyfikaty, reklamacje jakościowe i informacje gwarancyjne są dostępne do pobrania na stronie **[aeno.com/documents](http://aeno.com/documents)**. Wszystkie wymienione znaki towarowe i nazwy marek są własnością ich właścicieli.

**RON** Aparatul sous-vide cu imersie **AENO** este potrivit pentru prepararea preparatelor din carne, pește și legume prin gătire la temperaturi scăzute.

**Model:** ASV0001 (fișă tip E/F), ASV0001-UK (fișă tip G).

### **Date tehnice**

Tensiunea de alimentare: 220–240 V; frecvență: 50/60 Hz. Putere: 1200,0 W. Tipul de comandă: comenzi tactile. Domeniul de reglare a temperaturii: 20–95 °C (68–203 °F). Etapa de reglare: 0,5 °C/0,1 °F. Interval de reglare a temporizatorului: până la 100 de ore, reglabil în pași de 1 minut. Senzori pentru nivelul apei, temperatura și protecția împotriva supraîncălzirii. Condiții de funcționare: Temperatura – 0–100 °C, umiditate 20–90 %. Condiții de depozitare: Temperatura – 0–40 °C, umiditate 20–90 %. Se recomandă ca acesta să fie depozitat asamblat. Grad de protecție: IPX7.

### **Pachet de alimentare**

**AENO** Su-vision, scurt ghid de utilizare, certificat de garanție.

**AVERTISMENT!** Veți avea nevoie de un aparat de împachetat în vid și de saci de vid, care nu sunt incluse în pachetul de livrare.

### **Restricții și avertismente**

Înainte de a utiliza aparatul, verificați dacă alimentarea cu energie electrică corespunde specificațiilor acestuia. Nu utilizați aparatul cu un cablu de alimentare și/sau o fișă deteriorată. Nu folosiți un prelungitor. Nu lăsați unitatea în funcțiune nesupravegheată. Scoateți-l din priză după utilizare și în timpul curățării. Nu încălziți lichide sau alimente lichide, altele decât apa, cu aparatul. Nu permiteți ca apa să intre în contact cu componentele conductoare ale unității. Utilizați aparatul numai cu cupa de oțel (2) scufundată în apă (de la robinet, potabilă sau apă distilată). În timpul funcționării, mențineți nivelul apei între marcasele „MIN” și „MAX” de pe aparat. Așezați tava de gătit pe o suprafață plană, fermă și rezistentă la căldură. Nu folosiți plita ca sursă suplimentară de încălzire.

**AVERTISMENT!** Nu adăugați ingredientele în apă neambalate. Înainte de a găti, puneți toate alimentele numai în punga de vid desemnată.

Folosiți clești de bucătărie pentru a îndepărta alimentele. Așteptați ca aparatul să se răcească înainte de a-l scoate din tava de gătit. Cupa de oțel (2) și elementul de

încălzire (12) trebuie să fie decalcificate la fiecare 3-5 zile de utilizare regulată sau pe măsură ce se acumulează calcar (imaginea C). Pentru detalii complete despre procedura de curățare, consultați manualul complet la [aeno.com/documents](http://aeno.com/documents).

### **Pregătirea unității pentru utilizare**

Despachetați unitatea și curățați-o cu o cârpă moale umezită cu apă. Scufundați cupa de oțel (2) într-un recipient cu apă caldă pentru a spăla orice murdărie reziduală, asigurându-vă că componentele electronice nu intră în contact cu umiditatea. Pregătiți produsul introducându-l într-o pungă de vid și evacuând aerul cu ajutorul unui aparat de vidat.

**AVERTISMENT!** Folosiți numai pungi speciale pentru ambalarea în vid și gătitul sous vide.

**NOTĂ:** O pungă cu alimente ușoare, cum ar fi legumele, poate rămâne la suprafața apei. În acest caz, puneți un tacâm din oțel inoxidabil sau din argint, cum ar fi o lingură, în punga care conține alimentele.

### **Operarea unității**

Folosiți clema (3) pentru a fixa sous-vide-ul de peretele spațiului de gătit (figura A). Umpleți rezervorul de gătit cu apă nu mai jos de marcajul „MIN” și nu mai sus de marcajul „MAX” de pe aparat. Scufundați punga cu produsul în apă. Conectați fișa de alimentare la o priză de curent. Butonul de alimentare (5) se aprinde. Țineți apăsat butonul de alimentare (5) timp de cel puțin 3 secunde. Toate butoanele și afișajul se vor aprinde. Temperatura implicită programată și temperatura curentă a apei vor fi afișate pe afișaj (10), (11).

Dacă este necesar, apăsați butonul de setare (6) pentru a modifica temperatura setată. Reglați temperatura cu ajutorul butoanelor „+” (8) și „-” (9).

Apăsați din nou butonul de setare pentru a regla timpul de gătire.

Folosiți butoanele „+” (8) și „-” (9) pentru a seta numărul dorit de ore, apoi apăsați din nou butonul de setare (6) și folosiți butoanele „+” (8) și „-” (9) pentru a seta numărul de minute. Apăsați din nou butonul de pornire (5).

**NOTĂ:** Pentru a schimba °C în °F, apăsați butonul de setare (6) timp de 2 secunde.

Aparatul va începe să funcționeze. Când se atinge temperatura programată, începe numărătoarea inversă. Pe afișajul (10) apar alternativ indicațiile de timp și de temperatură.

**NOTĂ:** Timpul de gătire depinde de grosimea alimentelor; pentru alimentele congelate, acesta se dublează.

După ce timpul setat s-a scurs, aparatul emite un semnal sonor. Oprțiți aparatul, deconectați-l de la sursa de alimentare. Așteptați până când aparatul se răcește complet și apoi ștergeți-l cu o cârpă moale.

Sfaturi detaliate privind setările de timp și îngrijirea produsului pot fi găsite în versiunea completă a manualului, disponibilă la [aeno.com/documents](http://aeno.com/documents).

**AVERTISMENT!** Dacă se încearcă pornirea aparatului fără apă, pe afișaj apare eroarea E03 și se emite un semnal acustic. Aparatul nu pornește.

### **Utilizarea modurilor automate de gătit**

Sunt disponibile programe automate pentru gătitul diferitelor alimente. Fiecare program reprezintă combinația optimă de temperatură și timp de gătire în funcție de alimentele selectate. Selectați programul automat după cum urmează:

- Apăsăți butonul de selectare automată a programului de gătit (7) timp de 3 secunde. Valorile timpului și temperaturii presetate apar în partea de sus a afișajului, iar în partea de jos apare numărul programului.
- Apăsăți în mod repetat butonul de selectare automată a programului de gătit (7) pentru a seta modul dorit: 1 (60 °C/100 minute), 2 (65 °C/90 minute), 3 (55 °C/30 minute) sau 4 (85 °C/40 minute).
- Apăsăți butonul de pornire (5) pentru a porni programul selectat.

### **Depanarea posibilelor defecțiuni**

- Luminile panoului de comandă nu se aprind atunci când aparatul este pornit. Cauză posibilă: lipsa alimentării cu energie electrică. Soluție: Verificați dacă aparatul este conectat corect la rețeaua electrică.
- Zgomot de măcinare în timpul funcționării unității. Cauză posibilă: cupa de oțel (2) este slăbită pe partea de plastic (1). Soluție: Oprțiți aparatul și deconectați-l de la sursa de alimentare. Întoarceți cupa de oțel (2) spre stânga și scoateți-o din partea

de plastic (1). Introduceți cupa de oțel (2) în canelurile de pe partea din plastic și rotiți-o spre dreapta până când se fixează.

- Pe afișaj apare codul de eroare E03. Cauză posibilă: apă scăzută sau lipsă de apă în rezervorul de gătit. Soluție: Umpleți rezervorul de gătit cu apă.

**VAROVANIE!** Ak žiadne z možných riešení problém nevyrieši, obráťte sa na svojho dodávateľa alebo servisné stredisko. Prístroj nerozoberajte ani sa ho nepokúšajte opravovať sami.

### Informații privind reciclarea



Aceste simboluri indică faptul că trebuie să respectați Regulamentul privind deșeurile de echipamente electrice și electronice (WEEE) și Regulamentul privind deșeurile de baterii și acumulatori atunci când aruncați aparatul, bateriile și acumulatorii acestuia, precum și accesoriile electrice și electronice ale acestuia. Conform reglementărilor acest echipament trebuie eliminat separat la sfârșitul duratei sale de viață.

Nu aruncați aparatul, bateriile și acumulatorii acestuia sau accesoriile electrice și electronice împreună cu deșeurile municipale nesortate, deoarece acest lucru ar fi dăunător pentru mediu.

Pentru a elimina acest echipament acesta trebuie returnat la punctul de vânzare sau predat la un centru de reciclare local.

Pentru detalii contactați serviciul local de eliminare a deșeurilor menajere.

ASBISc își rezervă dreptul de a modifica dispozitivul și de a aduce schimbări și modificări la acest document fără a anunța în prealabil utilizatorii.

Perioada de garanție și durata de viață a serviciului este de 2 ani de la data achiziționării produsului.

Detalii despre producător: ASBISc Enterprises PLC, Iapetou, 1, Agios Athanasios, 4101, Limassol, Cyprus (Cipru). Fabricat în China.

Informații actualizate și descrieri detaliate ale dispozitivelor, precum și instrucțiuni de conectare, certificate, informații privind revendicările de calitate și garanția, sunt disponibile pentru descărcare la [aeno.com/documents](http://aeno.com/documents). Toate mărcile comerciale și numele de marcă menționate sunt proprietatea proprietarilor respectivi.

**RUS** Су-вид погружной **AENO SV1** предназначен для приготовления мясных, рыбных и овощных блюд методом низкотемпературной варки.

### **Технические характеристики**

Напряжение питания: 220–240 В; частота: 50/60 Гц. Мощность: 1200,0 Вт. Тип управления: сенсорное. Диапазон регулировки температуры: 20–95 °С (68–203 °F). Шаг регулировки: 0,5 °С/0,1 °F. Диапазон регулировки таймера: до 100 часов, шаг регулировки – 1 минута. Датчики уровня воды, температуры, защиты от перегрева. Условия эксплуатации: температура – 0–100 °С, влажность 20–90 %. Условия хранения: температура – 0–40 °С, влажность 20–90 %. Рекомендовано хранить в собранном виде. Степень защиты: IPX7.

### **Комплект поставки**

Су-вид **AENO SV1**, краткое руководство, гарантийный талон.

**ВНИМАНИЕ!** Для приготовления пищи потребуются вакуумный упаковщик и пакеты для вакуумирования, которые не входят в комплект поставки.

### **Ограничения и предупреждения**

Перед началом использования устройства убедитесь, что параметры сети питания соответствуют его техническим характеристикам. Не используйте прибор с поврежденными шнуром питания и/или вилкой питания. Не используйте удлинитель. Не оставляйте работающее устройство без присмотра. Отключайте его от сети после использования и во время очистки. Не нагревайте с помощью устройства никакие жидкости или жидкие продукты, кроме воды. Не допускайте контакта воды с токопроводящими компонентами устройства. Эксплуатируйте устройство только с погруженным в воду (водопроводную, питьевую или дистиллированную) стальным стаканом (2). Во время эксплуатации поддерживайте уровень воды между отметками «MIN» и «MAX» на устройстве. Устанавливайте емкость для приготовления на ровную



прочную термостойкую поверхность. Не используйте плиту в качестве дополнительного источника нагрева.

**ВНИМАНИЕ!** Не добавляйте ингредиенты в воду в неупакованном виде. Перед приготовлением помещайте все продукты только в специально предназначенный вакуумный пакет.

Используйте кухонные щипцы для извлечения продукта. Перед тем как извлечь устройство из емкости для приготовления, дождитесь его остывания. Каждые 3–5 дней регулярного использования или по мере появления накипи необходимо выполнять очистку стального стакана (2) и нагревательного элемента (12) от накипи (рисунок С). Полная информация о процедуре очистки приведена в полной версии руководства на [aeno.com/documents](http://aeno.com/documents).

#### **Подготовка устройства к работе**

Распакуйте устройство и очистите его с помощью смоченной в воде мягкой ткани. Опустите стальной стакан (2) в емкость с теплой водой, чтобы смыть остаточные загрязнения, не допуская контакта электронных компонентов с влагой. Подготовьте продукт, поместив его в пакет для вакуумирования и удалив воздух при помощи вакуумного упаковщика.

**ВНИМАНИЕ!** Используйте только специальные пищевые пакеты для вакуумного упаковщика и приготовления методом су-вид.

**ПРИМЕЧАНИЕ:** пакет с легкими продуктами, такими как овощи, может оставаться на поверхности воды. В этом случае поместите столовый прибор из нержавеющей стали или серебра, например ложку, в пакет с продуктом.

#### **Эксплуатация устройства**

При помощи зажима (3) зафиксируйте су-вид на стенке емкости для приготовления (рисунок А). Наполните емкость для приготовления водой не ниже отметки «MIN» и не выше отметки «MAX» на устройстве. Опустите пакет с продуктом в воду.

Вставьте вилку питания в розетку. Загорится кнопка включения (5). Нажмите и удерживайте кнопку включения (5) не менее 3 секунд. Все кнопки и дисплей загорятся. Запрограммированная по умолчанию и текущая температура воды будут отображаться на дисплее (10), (11).

При необходимости нажмите кнопку настройки (6) для изменения заданной температуры. Отрегулируйте температуру кнопками «+» (8) и «-» (9).

Повторно нажмите кнопку настроек для регулировки времени приготовления. С помощью кнопок «+» (8) и «-» (9) установите требуемое количество часов, затем еще раз нажмите кнопку настройки (6) и кнопками «+» (8) и «-» (9) установите количество минут. Повторно нажмите кнопку включения (5).

**ПРИМЕЧАНИЕ:** для изменения °C на °F нажмите кнопку настройки (6) и удерживайте в течение 2 секунд.

Прибор начнет работу. При достижении запрограммированной температуры запустится таймер обратного отсчета. Показания времени и температуры на дисплее (10) будут отображаться попеременно.

**ПРИМЕЧАНИЕ:** время приготовления зависит от толщины продуктов, для продуктов глубокой заморозки его удваивают.

После истечения установленного времени устройство подаст звуковой сигнал. Выключите прибор, отключите от сети. Дождитесь полного остывания устройства и протрите его мягкой тканью.

Подробные рекомендации по настройкам времени и уходу за изделием содержатся в полной версии руководства, доступной по ссылке [aeno.com/documents](http://aeno.com/documents).

**ВНИМАНИЕ!** При попытке запуска устройства без воды на дисплее отобразится ошибка E03 и прозвучит звуковой сигнал. Прибор не включится.

[aeno.com/documents](http://aeno.com/documents)

## **Использование автоматических режимов приготовления**

Для приготовления блюд из различных продуктов предусмотрены автоматические программы. Каждая программа представляет собой оптимальное сочетание температуры и времени приготовления в зависимости от выбранного блюда. Выбор автоматической программы осуществляется следующим образом:

- Нажмите кнопку выбора автоматической программы приготовления (7) и удерживайте в течение 3 секунд. В верхней части дисплея появятся предустановленные значения времени и температуры, в нижней части – номер программы.
- Последовательно нажимайте кнопку выбора автоматической программы приготовления (7) для установки требуемого режима: 1 (60 °C/100 минут), 2 (65 °C/90 минут), 3 (55 °C/30 минут) или 4 (85 °C/40 минут).
- Нажмите кнопку включения (5) для запуска выбранной программы.

### **Устранение возможных неисправностей**

- Индикаторы на панели управления не загораются после включения устройства. Возможная причина: отсутствует питание. Решение: проверьте правильность подключения прибора к сети.
- Скрежетание во время работы устройства. Возможная причина: стальной стакан (2) плохо закреплен на пластиковой части (1). Решение: выключите прибор и отключите от сети. Поверните стальной стакан (2) влево и снимите его с пластиковой части (1). Вставьте стальной стакан (2) в пазы на пластиковой части и поверните вправо до щелчка.
- На дисплее появляется код ошибки E03. Возможная причина: низкий уровень или отсутствие воды в емкости для приготовления. Решение: долейте воды в емкость для приготовления.

**ВНИМАНИЕ!** Если ни один из возможных путей устранения не помог решить вашу проблему, обратитесь к поставщику либо в сервисный центр. Не разбирайте устройство и не пытайтесь отремонтировать его самостоятельно.

### Информация об утилизации



Этот символ означает, что при утилизации устройства, его батарей и аккумуляторов, а также его электрических и электронных аксессуаров, необходимо следовать правилам обращения с отходами производства электрического и электронного оборудования (WEEE) и правилам обращения с отходами батарей и аккумуляторов. Согласно правилам, данное оборудование по окончании срока службы подлежит отдельной утилизации.

Не допускается утилизировать устройство, его батареи и аккумуляторы, а также его электрические и электронные аксессуары вместе с неотсортированными городскими отходами, поскольку это нанесет вред окружающей среде.

Для утилизации данного оборудования, его необходимо вернуть в пункт продажи или сдать в местный пункт переработки.

Для получения подробных сведений следует обратиться в местную службу ликвидации бытовых отходов.

Компания ASBISоставляет за собой право модифицировать устройство и вносить правки и изменения в данный документ без предварительного уведомления пользователей.

Гарантийный срок и срок службы – 2 года со дня покупки изделия.

Сведения о производителе: ASBISc Enterprises PLC, Iapetou, 1, Agios Athanasios, 4101, Limassol, Сyprus (Кипр). Сделано в Китае.

Актуальные сведения и подробное описание устройства, а также инструкция по подключению, сертификаты, сведения о компаниях, принимающих претензии по качеству и гарантии, доступны для скачивания по ссылке [aeno.com/documents](http://aeno.com/documents). Все указанные торговые марки и их названия являются собственностью их соответствующих владельцев.

[aeno.com/documents](http://aeno.com/documents)

**SLK** Ponorný sous-vide **AENO** je vhodný na prípravu mäsa, rýb a zeleninových pokrmov varením pri nízkej teplote.

**Model:** ASV0001 (zástrčka typ E/F), ASV0001-UK (zástrčka typ G).

### Technické údaje

Napájacie napätie: 220–240 V; frekvencia: 50/60 Hz. Výkon: 1200,0 W. Typ ovládania: dotykové. Rozsah nastavenia teploty: 20–95 °C (68–203 °C). Krok nastavenia: 0,5 °C/0,1 °F. Rozsah nastavenia časovača: až 100 hodín, nastaviteľný v krokoch po 1 minúte. Snímače hladiny vody, teploty a ochrany proti prehriatiu. Prevádzkové podmienky: Teplota – 0–100 °C, vlhkosť 20–90 %. Podmienky skladovania: Teplota – 0–40 °C, vlhkosť 20–90 %. Odporúča sa skladovať ho v zloženom stave. Stupeň ochrany: IPX7.

### Sada dodavky

**AENO** sous-vide, príručka pre rýchly štart, záručný list.

**VAROVANIE!** Budete potrebovať vákuovačku a vákuovacie vrecká, ktoré nie sú súčasťou dodávky.

### Obmedzenia a upozornenia

Pred použitím spotrebiča skontrolujte, či sieťové napájanie zodpovedá jeho špecifikáciám. Nepoužívajte spotrebič s poškodeným napájacím káblom a/alebo zástrčkou. Nepoužívajte predlžovací kábel. Nenechávajte spustenú jednotku bez dozoru. Po použití a počas čistenia ho odpojte zo siete. V spotrebiči neohrievajte iné tekutiny alebo tekuté potraviny ako vodu. Nedovoľte, aby sa voda dostala do kontaktu s vodivými súčasťami jednotky. Zariadenie prevádzkujte len s oceľovým pohárom (2) ponoreným do vody (z vodovodu, pitná alebo destilovaná voda). Počas prevádzky udržiavajte hladinu vody medzi značkami "MIN" a "MAX" na spotrebiči. Plech na pečenie položte na rovný, pevný a žiaruvzdorný povrch. Varnú dosku nepoužívajte ako ďalší zdroj ohreву.

**VAROVANIE!** Do vody nepridávajte nezabalené prísady. Všetky potraviny pred varením vkladajte len do určeného vákuového vrecka.

Na odstránenie potravín použite kuchynské kliešte. Pred vybratím spotrebiča z varnej nádoby počkajte, kým vychladne. Ocelový pohár (2) a výhrevné teleso (12) je potrebné odvápnit každých 3–5 dní pravidelného používania alebo pri hromadení vodného kameňa (obrázok C). Podrobné informácie o postupe čistenia nájdete v úplnej príručke na adrese [aeno.com/documents](http://aeno.com/documents).

### **Príprava jednotky na použitie**

Prístroj vybalte a vyčistite ho mäkkou handričkou navlhčenou vodou. Ponorte ocelový pohár (2) do nádoby s teplou vodou, aby ste zmyli všetky zvyšky nečistôt a zabezpečili, aby elektronické komponenty neprišli do kontaktu s vlhkosťou. Výrobok pripravte vloženíím do vákuového vrečka a vypustením vzduchu pomocou vákuovej baličky.

**VAROVANIE!** Na vákuové balenie a varenie metódou sous-vide používajte len špeciálne vrečky na potraviny.

**POZNÁMKA:** vrečko s ľahkými potravinami, napríklad zeleninou, môže zostať na hladine vody. V takom prípade vložte do vrečka s potravinami príbor z nehrdzavejúcej ocele alebo strieborný príbor, napríklad lyžicu.

### **Ovládanie jednotky**

Pomocou svorky (3) pripevnite sous-vide k stene varného priestoru (obrázok A). Nádžň na varenie naplňte vodou nie nižšou ako je značka "MIN" a nie vyššou ako je značka "MAX" na spotrebiči. Vrečko s výrobkom ponorte do vody.

Zapojte zástrčku do elektrickej zásuvky. Rozsvieti sa tlačidlo napájania (5). Stlačte a podržte tlačidlo napájania (5) aspoň 3 sekundy. Všetky tlačidlá a displej sa rozsvietia. Naprogramovaná predvolená teplota a aktuálna teplota vody sa zobrazia na displeji (10), (11).

V prípade potreby stlačte tlačidlo nastavenia (6), aby ste zmenili nastavenú teplotu. Teplotu nastavte pomocou tlačidiel "+" (8) a "-" (9).

Opätovným stlačením tlačidla nastavenia upravte čas varenia.

Pomocou tlačidiel "+" (8) a "-" (9) nastavte požadovaný počet hodín, potom znova stlačte tlačidlo nastavenia (6) a pomocou tlačidiel "+" (8) a "-" (9) nastavte počet minút. Opätovne stlačte tlačidlo napájania (5).

**POZNÁMKA:** Ak chcete zmeniť °C na °F, stlačte tlačidlo nastavenia (6) na 2 sekundy.

Spotrebič začne pracovať. Po dosiahnutí naprogramovanej teploty sa spustí odpočítavanie. Na displeji (10) sa striedavo zobrazujú údaje o čase a teplote.

**POZNÁMKA:** čas varenia závisí od hrúbky potravín; v prípade hlboko zmrazených potravín sa zdvojnásobí.

Po uplynutí nastaveného času spotrebič zapípa. Vypnite spotrebič, odpojte ho od elektrickej siete. Počkajte, kým spotrebič úplne vychladne, a potom ho utrite mäkkou handričkou.

Podrobné rady týkajúce sa časových nastavení a starostlivosti o výrobok nájdete v úplnej verzii príručky, ktorá je k dispozícii na stránke [aeno.com/documents](http://aeno.com/documents).

**VAROVANIE!** Pri pokuse o spustenie spotrebiča bez vody sa na displeji zobrazí chyba E03 a zaznie akustický signál. Spotrebič sa nezapne.

### **Používanie automatických režimov varenia**

K dispozícii sú automatické programy na prípravu rôznych jedál. Každý program predstavuje optimálnu kombináciu teploty a času varenia v závislosti od vybraného jedla. Automatický program vyberte takto:

- Stlačte tlačidlo automatickej voľby programu varenia (7) na 3 sekundy. Prednastavené hodnoty času a teploty sa zobrazia v hornej časti displeja a číslo programu sa zobrazí v dolnej časti.
- Opakovaným stláčaním tlačidla automatickej voľby programu varenia (7) nastavte požadovaný režim: 1 (60 °C/100 minút), 2 (65 °C/90 minút), 3 (55 °C/30 minút) alebo 4 (85 °C/40 minút).
- Stlačením tlačidla napájania (5) spustíte zvolený program.

### **Odstraňovanie možných porúch**

- Kontrolky ovládacieho panela sa po zapnutí spotrebiča nerozsvietia. Možná príčina: chýba napájanie. Riešenie: skontrolujte, či je spotrebič správne pripojený k elektrickej sieti.

- Brúsný hluk počas prevádzky jednotky. Možná príčina: oceľový pohár (2) je uvoľnený na plastovej časti (1). Riešenie: vypnite spotrebič a odpojte ho od elektrickej siete. Otočte oceľový pohár (2) doľava a vyberte ho z plastovej časti (1). Vložte oceľový pohár (2) do drážok na plastovej časti a otáčajte doprava, kým nezacvakne na miesto.
- Na displeji sa zobrazí kód chyby E03. Možná príčina: málo vody alebo žiadna voda vo varnej nádobe. Riešenie: naplňte nádržku na varenie vodou.

**VAROVANIE!** Ak žiadne z možných riešení problém nevyrieši, obráťte sa na svojho dodávateľa alebo servisné stredisko. Prístroj nerozoberajte ani sa ho nepokúšajte opravovať sami.

### Informácie o recyklácii



Tieto symboly označujú, že pri likvidácii spotrebiča, jeho batérií a akumulátorov a jeho elektrického a elektronického príslušenstva musíte dodržiavať predpisy o odpade z elektrických a elektronických zariadení (WEEE) a o odpade z batérií a akumulátorov. Podľa predpisov sa toto zariadenie musí po skončení životnosti zlikvidovať oddelene.

Prístroj, jeho batérie a akumulátory ani jeho elektrické a elektronické príslušenstvo nevyhadzujte spolu s netriedeným komunálnym odpadom, pretože by to bolo škodlivé pre životné prostredie.

Ak chcete toto zariadenie zlikvidovať, musíte ho vrátiť na miesto predaja alebo odovzdať do miestneho recyklačného centra.

Spoločnosť ASBISc si vyhradzuje právo upravovať zariadenia a vykonávať zmeny a úpravy tohto dokumentu bez predchádzajúceho upozornenia používateľov.

Záručná doba a životnosť je 2 roky od dátumu zakúpenia výrobku.

Údaje o výrobcovi: ASBISc Enterprises PLC, Iapetou, 1, Agios Athanasios, 4101, Limassol, Cyprus (Cyprus). Vyrobené v Číne.

Aktuálne informácie a podrobné popisy zariadení, ako aj návody na pripojenie, certifikáty, informácie o reklamáciách a zárukách sú k dispozícii na stiahnutie na stránke [aeno.com/documents](http://aeno.com/documents). Všetky uvedené ochranné známky a názvy značiek sú majetkom príslušných vlastníkov.



**SRP** Машина за вакуум кување **AENO** је дизајнирана за кување јела од меса, рибе и поврћа на ниским температурама.

**Модел:** ASV0001 (E/F утичница), ASV0001-UK (G утичница).

### **Спецификације**

Напон: 220–240 V; фреквенција: 50/60 Hz. Снага: 1200.0 W. Тип руковања: на додир. Опсег подешавања температуре: од +20 до +95 °C (од 68 до 203 °F). Корак подешавања: 0,5 °C/0,1 °F. Опсег подешавања тајмера: до 100 сати, корак подешавања је 1 мин. Сензори нивоа воде, температуре, заштите од прегревања. Радни услови: температура од 0 до 100 °C, влажност 20–90 %. Услови складиштења: температура од 0 до 40 °C, влажност 20–90 %. Препоручује се складиштити састављено. Степен заштите: IPX7.

### **Обим испоруке**

**AENO** уређај за кување, кратки кориснички водич, гарантни лист.

**ПАЖЊА!** За кување су потребни вакуумски заптивач и вакуум кесе, које нису укључене у пакет испоруке.

### **Ограничења и упозорења**

Пре употребе уређаја, уверите се да параметри напајања одговарају његовим спецификацијама. Немојте користити уређај са оштећеним каблом за напајање и/или утикачем. Немојте користити продужни кабл. Не остављајте уређај који ради без надзора. Искључите га након употребе и током чишћења. Немојте користити уређај за загревање течности или течних производа осим воде. Не допуштајте да вода дође у додир са проводним деловима уређаја. Управљајте уређајем само са челичном посудом (2) уроњеном у воду (чесну, питку или дестиловану). Током рада пазите да ниво воде буде између ознака "MIN" и "MAX" на уређају. Ставите посуду за кување на равну, стабилну површину отпорну на топлоту. Не користите решо као додатни извор топлоте.

**ПАЖЊА!** Немојте додавати неупаковане састојке у воду. Пре кувања све намирнице ставите само у посебно намењену вакуумску врећичу.

Користите кухињске хваталке да извадите производ. Сачекајте да се уређај охлади пре него што га извадите из посуде за кување. Сваких 3–5 дана редовне употребе или чим се створи каменац, челична посуда (2) и грејни елемент (12) треба очистити од каменца (слика С). За више детаља о поступку чишћења, погледајте комплетан приручник на [aeno.com/documents](http://aeno.com/documents).

### **Припрема уређаја за коришћење**

Распакујте уређај и очистите га меком крпом навлаженом водом. Уроните челичну чашу (2) у посуду са топлом водом да исперите остатке прљавштине, држећи електронске компоненте даље од влаге. Припремите намирнице на начин да их ставите у вакуумску врећу и испумпате ваздух помоћу вакуумског заптивача.

**ПАЖЊА!** Користите само посебне вакуумске врећице за храну које се заптивају могу се користити за кување на ниским температурама.

**НАПОМЕНА:** врећа са лаким намирницама као што је поврће може остати на површини воде. У том случају ставите прибор за јело од нерђајућег челика или сребра као што је кашика у врећицу с намирницама.

### **Коришћење уређаја**

Помоћу копче (3) причврстите уређај за бочну страну посуде за кување (слика А). Напуните посуду за кување водом тако да буде између ознака "MIN" и "MAX" на уређају. Уроните врећицу с намирницама у воду.

Утакните утикач у утичницу. Засветли дугме за напајање (5). Притисните и држите дугме за напајање (5) најмање 3 секунде. Засветле сви тастери и екран. Подразумевана програмирана и тренутна температура воде биће приказана на дисплеју (10), (11).

Ако је потребно притисните дугме за подешавање (6) да промените задану температуру. Подесите температуру помоћу "+" (8) и "-" (9).

Поново притисните дугме за подешавање да подесите време кувања.

Помоћу дугмади "+" (8) и "-" (9) подесите жељени број сати, затим поново притисните дугме за подешавање (6) и користите "+" (8) и "-" (9) да подесите број минута. Поново притисните дугме за напајање (5).

**НАПОМЕНА:** Да промените температуру са °C у °F, притисните дугме за подешавање (6) на 2 секунде.

Уређај ће коенути с радом. Када се достигне програмирана температура, покренуће се тајмер за одбројавање. На дисплеју (10) ће се наизменично приказивати време и температура.

**НАПОМЕНА:** Време кувања зависи од дебљине намирниц; за дубоко замрзнуту храну, удвостручите га.

По истеку подешеног времена уређај ће се огласити звучним сигналом. Искључите уређај, одспојите га из електричне мреже. Сачекајте да се уређај потпуно охлади и обришите га меком крпом.

За детаљне савете о подешавању времена и одржавању производа погледајте комплетан приручник доступан на [aeno.com/documents](http://aeno.com/documents).

**ПАЖЊА!** Ако покушате да покренете уређај без воде, на дисплеју ће се приказати грешка E03 и огласиће се звучни сигнал. Уређај се неће укључити.

### **Коришћење аутоматских режима кувања**

За кување јела од различитих намирница предвиђени су аутоматски програми. Сваки програм је оптимална комбинација температуре и времена кувања, у зависности од одабраног јела. Аутоматски програм се бира на следећи начин:

- Притисните дугме за аутоматски избор програма (7) на 3 секунде. Унапред подешено време и температура ће се појавити на врху екрана, а број програма на дну.
- Притисните дугме за избор аутоматског програма кувања (7) узастопно да бисте изабрали жељени режим: 1 (60 °C/100 мин), 2 (65 °C/90 мин), 3 (55 °C/30 мин) или 4 ( 85 °C/40 мин).
- Притисните дугме за напајање (5) да бисте покренули изабрани програм. **Решавање проблема**
- Индикатори на контролној табли не светле након укључивања машине. Могући узрок: нема струје. Решење: проверите да ли је уређај правилно повезан на мрежу.

- Звездање током рада уређаја. Могући узрок: челична чаша (2) није добро причвршћена уз пластични део (1). Решење: искључите уређај и одспојите га из електричне мреже. Окрените челичну чашу (2) улево и скините је са пластичног дела (1). Уметните челичну чашу (2) у жлебове на пластичном делу и окрените удесно док не кликне.
- На дисплеју се појављује грешка E03. Могући узрок: мало воде у посуди за кување или је нема. Решење: додајте воду у посуду за кување.

**ПАЖЊА!** Ако ништа од наведеног није помогло да се проблем реши, контактирајте свог добављача или сервисни центар. Не растављајте уређај нити не покушавајте да га сами поправите.

### Информације о одлагању



Овај симбол значи да када одлажете уређај, његове батерије и акумулаторе, као и његову електричну и електронску додатну опрему, морате да поштујете прописе о управљању отпадом електричне и електронске опреме (WEEE) и отпадом батерија и акумулатора.

Прописи захтевају да се ова опрема селективно одлаже на крају њеног употребног века. Уређај, његове батерије и акумулатори, као и његов електрични и електронски прибор не смеју се одлагати заједно са неразврстаним комуналним отпадом јер ће то нанети штету животној средини. За уредно одлагање ове опреме, требате је вратити у продајно место или предати локалном центру за рециклажу. За детаље обратите се локалној служби за одлагање кућног отпада.

ASBISc задржава право да модификује уређај и врши измене и допуне овог документа без претходног обавештења корисника. Гарантни период и употребни век је 2 године од датума куповине робе. Информације о произвођачу: ASBISc Enterprises PLC, Iapetou, 1, Agios Athanasios, 4101, Limassol, Cyprus (Кипар). Произведено у Кини. Ажурне информације и детаљан опис уређаја, као и упутства за повезивање, сертификати, информације о друштвима који примају рекламације за квалитет и гаранције, доступне су за преузимање на линку [aeno.com/documents](http://aeno.com/documents). Сви наведени заштитни знакови и њихови називи су својина њихових власника.

**UKR** Су-вид занурювальний **AENO** призначений для приготування м'ясних, рибних і овочевих страв методом низькотемпературного варіння.

**Модель:** ASV0001 (штекер типу E/F), ASV0001-UK (штекер типу G).

### **Технічні характеристики**

Напруга живлення: 220–240 В; частота: 50/60 Гц. Потужність: 1200,0 Вт. Тип управління: сенсорне. Діапазон регулювання температури: 20–95 °С (68–203 °F). Крок регулювання: 0,5 °С/0,1 °F. Діапазон регулювання таймера: до 100 годин, крок регулювання – 1 хвилина. Датчики рівня води, температури, захисту від перегріву. Умови експлуатації: температура – 0–100 °С, вологість 20–90 %. Умови зберігання: температура – 0–40 °С, вологість 20–90 %. Рекомендовано зберігати в зібраному вигляді. Ступінь захисту: IPX7.

### **Комплект поставки**

Су-вид **AENO**, короткий посібник користувача, гарантійний талон.

**УВАГА!** Для приготування страв будуть потрібні вакуумний пакувальник і вакуумні пакети, які не входять до комплекту поставки.

### **Обмеження і попередження**

Перед початком використання пристрою переконайтеся, що параметри мережі живлення відповідають його технічним характеристикам. Не використовуйте прилад з пошкодженими шнуром живлення і/або вилкою живлення. Не використовуйте подовжувач. Не залишайте працюючий пристрій без нагляду. Вимикайте його від мережі після використання і під час очищення. Не нагрівайте за допомогою пристрою ніякі рідини або рідкі продукти, крім води. Не допускайте контакту води з струмопровідними компонентами пристрою. Експлуатуйте пристрій тільки з зануреним у воду (з-під крана, питна або дистильована) сталевим стаканом (2). Під час експлуатації підтримуйте рівень води між

позначками «MIN» і «MAX» на пристрої. Встановлюйте ємність для приготування на рівну міцну термостійку поверхню. Не використовуйте плиту в якості додаткового джерела нагрівання.

**УВАГА!** Не додавайте інгредієнти у воду в неупакованому вигляді. Перед приготуванням розміщуйте всі продукти тільки в спеціально призначений вакуумний пакет.

Використовуйте кухонні щипці для виймання страв. Перед тим як витягти пристрій з ємності для приготування, дочекайтеся його охолодження. Кожні 3-5 днів регулярного використання або в міру появи накипу необхідно виконувати очищення сталевго стакана (2) і нагрівального елемента (12) від накипу (малюнок С). Повна інформація про процедуру очищення приведена в повній версії посібника користувача на [aeno.com/documents](http://aeno.com/documents).

### **Підготовка пристрою до роботи**

Розпакуйте пристрій і очистіть його за допомогою змоченої у воді м'якої тканини. Опустіть сталевий стакан (2) в ємність з теплою водою, щоб змити залишкові забруднення, не допускаючи контакту електронних компонентів з вологою. Підготуйте продукт, помістивши його в вакуумний пакет і видаливши повітря за допомогою вакуумного пакувальника.

**УВАГА!** Використовуйте тільки спеціальні харчові пакети для вакуумного пакувальника і приготування методом су-вид.

**ПРИМІТКА:** пакет з легкими продуктами, такими як овочі, може залишатися на поверхні води. В цьому випадку помістіть столовий прибор з нержавіючої сталі або срібла, наприклад ложку, в пакет з продуктом.

### **Використання цього пристрою**

За допомогою затискача (3) зафіксуйте су-вид на стінці ємності для приготування (малюнок А). Наповніть ємність для приготування водою не

нижче позначки «MIN» і не вище позначки «MAX» на пристрої. Опустіть пакет з продуктом у воду.

Вставте вилку живлення в розетку. Загориться кнопка включення (5). Натисніть і утримуйте кнопку включення (5) не менше 3 секунд. Всі кнопки і дисплей загоряться. Запрограмована за замовчуванням і поточна температура води будуть відображатися на дисплеї (10), (11).

При необхідності натисніть кнопку налаштувань (6) для зміни заданої температури. Налаштуйте температуру кнопками «+» (8) і «-» (9).

Знову натисніть кнопку налаштувань для регулювання часу приготування.

За допомогою кнопок «+» (8) і «-» (9) встановіть необхідну кількість годин, потім ще раз натисніть кнопку налаштувань (6) і кнопками «+» (8) і «-» (9) встановіть кількість хвилин. Знову натисніть кнопку включення (5).

**ПРИМІТКА:** для зміни °C на °F натисніть кнопку налаштувань (6) і утримуйте протягом 2 секунд.

Прилад почне роботу. При досягненні запрограмованої температури запуститься таймер зворотного відліку. Показання часу і температури на дисплеї (10) будуть відображатися по черзі.

**ПРИМІТКА:** час приготування залежить від товщини продуктів, для продуктів глибокої заморозки його подвоюють.

Після закінчення встановленого часу пролунає звуковий сигнал. Вимкніть прилад, відключіть від мережі. Дочекайтеся повного охолодження пристрою і протріть його м'якою тканиною.

Докладні рекомендації з налаштування часу і догляду за виробом містяться в повній версії посібника користувача, доступного за посиланням [aeno.com/documents](http://aeno.com/documents).

**УВАГА!** При спробі запуску пристрою без води на дисплеї відобразиться помилка E03 і пролунає звуковий сигнал. Прилад не увімкнеться.

## **Використання автоматичних режимів приготування**

Для приготування страв з різних продуктів передбачені автоматичні програми. Кожна програма являє собою оптимальне поєднання температури і часу приготування залежно від обраної страви. Вибір автоматичної програми здійснюється наступним чином:

- Натисніть кнопку вибору автоматичної програми приготування (7) і утримуйте протягом 3 секунд. У верхній частині дисплея з'являться передвстановлені значення часу і температури, в нижній частині – номер програми.
- Послідовно натискайте кнопку вибору автоматичної програми приготування (7) для установки необхідного режиму: 1 (60 °C/100 хвилин), 2 (65 °C/90 хвилин), 3 (55 °C/30 хвилин) або 4 (85 °C/40 хвилин).
- Натисніть кнопку включення (5) для запуску вибраної програми.

### **Усунення можливих несправностей**

- Індикатори на панелі керування не загоряються після включення пристрою. Можлива причина: відсутнє живлення. Рішення: перевірте правильність підключення приладу до мережі.
- Скреготіння під час роботи пристрою. Можлива причина: сталевий стакан (2) погано закріплений на пластиковій частині (1). Рішення: вимкніть пристрій та від'єднайте від мережі. Поверніть сталевий стакан (2) вліво і зніміть його з пластикової частини (1). Вставте сталевий стакан (2) в пази на пластиковій частині і поверніть вправо до клацання.
- На дисплеї з'являється код помилки E03. Можлива причина: низький рівень або відсутність води в ємності для приготування. Рішення: долийте води в ємність для приготування.

**УВАГА!** Якщо жоден з можливих шляхів усунення не допоміг вирішити вашу проблему, зверніться до постачальника або в сервісний центр. Не розбирайте пристрій і не намагайтеся відремонтувати його самостійно.



## Інформація про утилізацію



Ці символи означають, що при утилізації пристрою, його батарей і акумуляторів, а також його електричних і електронних аксесуарів, необхідно слідувати Директиві щодо відпрацьованого електричного й електронного обладнання (WEEE) і Директиві про батарейки та акумулятори та відходи від батарейок та акумуляторів, що містять небезпечні речовини. Згідно з директивами, дане обладнання після закінчення терміну служби підлягає окремій утилізації.

Не допускається утилізацію пристрою, його батареї та акумулятори, а також його електричні і електронні аксесуари разом з несорттованими міськими відходами, оскільки це завдасть шкоди навколишньому середовищу.

Для утилізації даного устаткування, його необхідно повернути в пункт продажу або здати в місцевий пункт переробки.

Для отримання детальної інформації слід звернутися в місцеву службу ліквідації побутових відходів.

Компанія ASBISc залишає за собою право модифікувати пристрій та вносити правки та зміни до цього документа без попереднього повідомлення користувачів.

Гарантійний термін і термін служби – 2 роки з дати придбання виробу.

Відомості про виробника: ASBISc Enterprises PLC, Iapetou 1, Agios Athanasios, 4101, Limassol, Cyprus (Кіпр). Зроблено в Китаї.

Актуальні відомості і докладний опис пристрою, а також інструкція по підключенню, сертифікати, відомості про компанії, які приймають претензії щодо якості та гарантії, доступні для скачування за посиланням [aeno.com/documents](http://aeno.com/documents). Всі зазначені торговельні марки і їх назви є власністю їх відповідних власників.

**UZB AENO** cho'ktirilgan Su-vid go'sht, baliq va sabzavotli taomni past haroratda pishirish usuli bilan tayyorlash uchun mo'ljallangan.

**Model:** ASV0001 (Rozetka turi E/F), ASV0001-UK (Rozetka turi G).

### **Xususiyatlar**

Quvvat kuchlanishi: 220–240 V; chastotasi: 50/60 Gts. Quvvati: 1200,0 Vt  
Boshqarish turi: sensorli. Haroratni sozlash diapazoni (oralig'i): 20–95 °C (68–203 °F). Sozlash bosqichi: 0,5 °C/0,1 °F. Taymerni sozlash diapazoni (oralig'i): 100 soatgacha, sozlash bosqichi – 1 daqiqa. Suv sathi, harorat, qizib ketishdan himoya qilish uchun datchiklar. Ishlatish shartlari: harorati – 0–100 °C, namligi 20–90 %. Saqlash shartlari: harorati – 0–40 °C, namligi 20–90 %. Yig'ilgan holda saqlash tavsiya etiladi. Himoya darajasi: IPX7.

### **Yetkazib berilgan mahsulot to'plamining tarkibi**

Su-vid **AENO**, foydalanish uchun tezkor qo'llanma, kafolat taloni.

**DIQQAT!** Taomni pishirish uchun to'plam tarkibiga kirmaydigan vakuumli upakovka va vakuumli paketlar kerak bo'ladi.

### **Cheklovlar va ogohlantirishlar**

Qurilmani ishlatishdan oldin elektr ta'minoti parametrlari uning texnik xususiyatlariga mos kelishiga ishonch hosil qiling. Agar qurilmaning quvvat shnuri va/yoki vilkasi shikastlangan bo'lsa, unda uni ishlatmang. Uzaytirgichdan foydalanmang. Ishlayotgan qurilmani qarovsiz qoldirmang. xIshlatilgandan keyin va tozalash paytida uni tarmoqdan uzing. Qurilmani suvdan boshqa hech qanday suyuqlik yoki suyuq ovqatni isitish uchun ishlatmang. Qurilmaning tok o'tkazuvchi qismlariga suv tegishiga yo'l qo'ymang. Qurilmani faqat po'latdan yasalgan shisha (2) bilan suvga (kran, ichimlik yoki distillangan suv) cho'ktirilgan holda ishlatting. Uni ishlatayotgan paytda suv sathini qurilmadagi "MIN" va "MAX" belgilari o'rtasida ushlab turing. Pishirish uchun mo'ljallangan idishini tekis, mustahkam, issiqqa chidamli yuzaga qo'ying. Plitani qo'shimcha issiqlik manbai sifatida ishlatmang.

**DIQQAT!** Suvga qadoqlanmagan ingredientlarni qo'shmang. Pishirishdan oldin barcha mahsulotni maxsus mo'ljallangan vakuumli paketga soling.

Mahsulotni olib tashlash uchun qisqichlardan foydalaning. Qurilmani pishirish idishidan chiqarib olishdan oldin uni sovishini kuting. Har 3-5 kunda muntazam foydalanish yoki qasmoq paydo bo'lishi bilan po'lat stakanni (2) va isitish elementini (12) tozalash kerak (C-rasm). Tozalash tartibi haqida to'liq ma'lumot olish uchun [aeno.com/documents](https://aeno.com/documents) saytida qo'llanmaning to'liq taxririni ko'ring.

### **Qurilmani ishlatishga tayyorlash**

Qurilmani paketdan chiqarib, suv bilan namlangan yumshoq mato bilan uni tozalang. Po'lat stakanni (2) iliq suv bilan toldirilgan idishga botirib, qoldiq kirlarni yuving, elektron komponentlarga suv tegizmang. Mahsulotni tayyorlash uchun, uni vakuumlovchi paketga soling, hamda uning ichidagi havoni vakuumli upakovkachi yordamida chiqarib tashlang.

**DIQQAT!** Vakuumli upakovkachi va su-vid usuli bilan pishirish uchun faqat maxsus oziq -ovqat paketlaridan foydalaning.

**ESLATMA:** Sabzavotlar kabi engil mahsulotlar bo'lgan paket suv yuzasida qolishi mumkin. Bunday holda, zanglamaydigan po'latdan yasalgan yoki kumushdan yasalgan idish-tovoqlarni, masalan, qoshiqni mahsulot bilan birga paketga soling.

### **Qurilmaning ishlatish**

Qisqich (3) yordamida ovqat pishirish idishining yon tomoniga su-vidni mahkamlang (A-rasm). Ovqat pishirish uchun idishni qurilmadagi "MIN" belgisidan past bo'lmagan va "MAX" belgisidan yuqori bo'lmagan holda suv bilan to'ldiring. Oziq -ovqat paketini suvga soling.

Quvvat vilkasini rozetkaga ulang. Ulash (yoqish) tugmasi (5) yonadi. Ulash (yoqish) tugmasini (5) kamida 3 soniya bosib turing. Barcha tugmalar va displey yonadi. Standart bo'yicha dasturlashtirilgan va joriy suv harorati displeyda (10), (11) ko'rsatiladi.

Agar kerak bo'lsa, belgilangan haroratni sozlash uchun sozlash tugmasini (6) bosib, "+" (8) va "-" (9) tugmalari yordamida haroratni sozlang.

Pishirish vaqtini sozlash uchun sozlash tugmasini takroran bosib.

"+" (8) va "-" (9) tugmalaridan foydalanib, kerakli soat sonini belgilang, so'ng sozlash tugmasini (6) yana bir bor bosib va daqiqalar sonini belgilash uchun "+" (8) va "-" (9) tugmalaridan foydalaning. Ulash (yoqish) tugmasini (5) takroran bosib.

**ESLATMA:** °C ni °F ga o'zgartirish uchun sozlash tugmasini (6) 2 soniya bosib turing.

Qurilma ishlay boshlaydi. Dasturlashtirilgan haroratga yetganda, qayta sanash taymeri boshlanadi. Vaqt va harorat ko'rsatkichlari displeyda (10) navbat bilan ko'rsatiladi.

**ESLATMA:** pishirish vaqti mahsulotlarning qalinligiga bog'liq, muzlatilgan mahsulotlar uchun esa ikki baravar ko'payadi.

Belgilangan vaqt o'tgach, qurilma ovozli signal beradi. Qurilmani o'chiring, tarmoqdan uzing. Qurilmaning to'liq sovishini kuting va uni yumshoq mato bilan artib oling.

Vaqtning sozlash va mahsulotni parvarish qilish bo'yicha batafsil maslahat olish uchun [aeno.com/documents](http://aeno.com/documents) saytida qo'llanmaning to'liq taxirini ko'ring.

**DIQQAT!** Agar siz qurilmani suvsiz ishga tushirishga harakat qilsangiz, displeyda E03 xatosi ko'rsatiladi va ovozli signal eshitiladi. Qurilma yoqilmaydi.

### **Pishirishning avtomatik rejimlaridan foydalanish**

Turli mahsulotlardan taom tayyorlash uchun avtomatik dasturlar mavjud. Har bir dastur tanlangan taomga qarab harorat va pishirish vaqtining optimal kombinatsiyasini ifodalaydi. Avtomatik dastur quyidagicha tanlanadi:

- Ovqat pishirish dasturini tanlash tugmasini (7) 3 soniya bosib turing. Belgilangan vaqt va harorat ko'rsatkichlari displeyning yuqori qismida, dastur raqami esa pastda ko'rsatiladi.

- Ovqat pishirishning avtomatik dasturini tanlash tugmasini (7) birin-ketin bosib va kerakli rejimni o'rnatib: 1 (60 °C/100 daqiqa), 2 (65 °C/90 daqiqa), 3 (55 °C/30 daqiqa) yoki 4 (85 °C/40 daqiqa).
- Tanlangan dasturni ishga tushirish uchun ulash (yoqish) tugmasini (5) bosib.

### **Mumkin bo'lgan nosozliklarni bartaraf etish**

- Qurilmani yoqgandan so'ng boshqaruv panelidagi ko'rsatkichlar yonmaydi. Mumkin bo'lgan sabab: quvvat yo'q. Muammoni hal qilish uchun yechim: qurilma tarmoqqa to'g'ri ulanganligini tekshiring.
- Qurilmaning ishlashi paytida shaqirlash ovozi chiqmoqda. Mumkin bo'lgan sabab: po'lat stakan (2) plastik qismga (1) to'g'ri birlashtirilmagan. Muammoni hal qilish uchun yechim: qurilmani o'chiring va tarmoqdan uzib. Po'lat stakanni (2) chapga burab, plastik qismdan (1) chiqarib oling. Po'lat stakanni (2) plastik qismidagi tirqishiga joylashtiring va u chiqillash ovozi chiqquncha o'ng tomonga buring.
- E03 xato kodi displeyda paydo bo'ladi. Mumkin bo'lgan sabab: pishirish idishidagi suv kam yoki umuman yo'q. Muammoni hal qilish uchun yechim: pishirish idishiga suv qo'shing.

**DIQQAT!** Agar mumkin bo'lgan vositalardan hech biri muammoni hal qilmasa, etkazib beruvchingizga yoki xizmat ko'rsatish markaziga murojaat qiling. Qurilmani qismlarga ajratmang yoki uni o'zingiz ta'mirlashga urinmang.

### **Utilizatsiya qilish (foydali narsalar olish) haqida ma'lumotlar**



Ushbu belgilar qurilma, uning batareyalari va akkumulyatorlari, shuningdek elektr va elektron aksessuarlarini utilitatsiya qilishda (WEEE) elektr va elektron uskunalarning hamda batareyalar va akkumulyatorlarning chiqindilaridan foydali narsalar olish qoidalariga amal qilish kerak. Qoidalarga ko'ra, ushbu uskunaning ishlash muddati tugagandan so'ng alohida utilitatsiyaga yotadi.

Qurilmani, uning batareyalari va akkumulyatorlari,

shuningdek, unung elektrik va elektron aksessuarlarini shahar chiqindilari bilan bir qatorda utilizatsiya qilishga yo'l qo'yilmaydi, chunki bu atrof-muhitga zarar etkazadi.

Ushbu uskunani utilizatsiya qilish uchun uni sotish yoki mahalliy qayta ishlash nuqtalariga qaytarish kerak.

Batafsil tafsilotlarni olish uchun maishiy chiqindilarni yo'qotish xizmatiga murojaat qilish kerak.

ASBISc foydalanuvchilarni oldindan ogohlantirmasdan qurilmani o'zgartirish va ushbu hujjatga o'zgartirish va o'zgartirishlar kiritish.

Kafolat muddati va xizmat muddati – mahsulot sotib olingan kundan boshlab 2 yil.

Ishlab chiqaruvchi haqida ma'lumot: ASBISc Enterprises PLC, lapetou, 1, Agios Athanasios, 4101, Limassol, Cyprus (Kipr). Xitoyda ishlab chiqarilgan.

Qurilmaning dolzarb ma'lumotlari va batafsil tavsifi, shuningdek ulanish bo'yicha ko'rsatmalar, sertifikatlar, sifat va kafolatlar bo'yicha da'volarni qabul qiladigan kompaniyalar haqidagi ma'lumotlarni [aeno.com/documents](http://aeno.com/documents) saytidan yuklab olishingiz mumkin. Ko'rsatilgan barcha savdo belgilari va ularning nomlari tegishli egalarining mulki bo'lib hisoblanadi.

**ZHO AENO** 浸水式真空低温烹饪机适用于通过低温烹调烹饪肉类、鱼类和蔬菜菜肴。

**模型:**ASV0001(E/F 型插头),ASV0001-UK(G 型插头)。

### 技术数据

额定电压: 220-240V; 频率: 50/60Hz; 额定功率: 1200.0W; 控制类型: 触摸控制; 温度调节范围: 20-95°C (68-203°F); 调整步骤: 0.5°C/0.1°F; 计时器调节范围: 最长为 100 小时, 可按步骤调节; 1 分钟; 有水位、温度和过热保护的传感器。操作条件: 温度—0-100°C, 湿度 20-90%。储存条件: 温度—0-40°C, 湿度 20-90%。建议将设备以装配状态来存放。保护程度: IPX7。

### 装箱单

**AENO** 浸水式真空低温烹饪机, 快速指南, 保修卡。

**警告!** 你将需要一个真空包装器和真空袋, 这不包括在交货范围内。

### 限制和注意事项

确认您家中的主电压符合产品底部标签上所示的额定电压。如果电源线损坏, 请勿使用该设备。不要使用延长线。使用时, 切勿让设备无人看管。使用后或在清洁之前, 请务必从插座上拔出设备的插头。不要用本设备加热水以外的液体或液体食品。不要让水接触到设备的导电部件。只有在钢杯(2)浸没在水中的情况下才能操作该设备 (自来水、饮用水或纯净水)。在操作过程中, 保持水位在设备上的 MIN 和 MAX 标记之间。将烹饪盘放在一个平坦、坚固、耐热的表面上。不要将炉灶作为一个额外的加热源。

**警告!** 不要在包装的情况下向水中添加成分。在烹饪之前, 只将所有食物放入指定的真空袋中。

用厨房钳子取出食物。等待设备冷却后再从烹饪盘中取出。钢杯(2)和加热元件(12)必须每隔 3-5 天经常使用或当水垢积累时进行除垢(图 C)。有关清洁程序的全部细节, 请参见完整的手册, 网址是 [aeno.com/documents](http://aeno.com/documents)。

### 首次使用产品前

拆开包装, 用水清洁设备。将钢杯(2)浸入温水容器中, 洗去任何残留的污垢, 请您确认电子元件不与湿气接触。准备好食物, 将其放入真空袋中, 用真空包装机抽空气。

**警告!** 只能使用特殊的食品袋进行真空包装和苏式烹饪。

**注意：**一袋轻的食物，如蔬菜，将留在水面上。在这种情况下，将不锈钢或银色的餐具，如勺子，放在装有食物的袋子里。

### 使用产品

将设备连接到容器内的夹子上（3）（图 A）。然后加水，水位不得超过底部水箱刻度上的 MAX 标记，也不得低于底部水箱刻度上的 MIN 标记。将装有密封成分的真空密封袋放入容器中。

将电源插头插入。电源按钮（5）将亮起。按住电源按钮（5）至少 3 秒钟。所有的按钮和显示面板都将亮起。设定的默认温度和当前的水温将显示在显示屏（10）、（11）上。如有必要，可按下设置按钮（6）来改变设定温度。用 "+"（8）和 "-"（9）按钮调节温度。再按一下设置按钮，调整烹饪时间。

使用 "+"（8）和 "-"（9）按钮设置所需的小时数，然后再次按下设置按钮（6），使用 "+"（8）和 "-"（9）按钮设置分钟数。再次按下电源按钮（5）。

**注意：**要将°C 改为°F，请按下设置按钮（6）2 秒。

设备将自动加热。当达到设定的温度时，倒计时开始。显示屏（10）上的时间和温度将交替出现。

**注意：**烹饪时间取决于食物的厚度；对于深冻的食物，烹饪时间要加倍。

设定的时间过后，设备发出提示音。关闭设备，断开电源。等到设备完全冷却，然后用软布擦拭。

关于时间设置和产品保养的详细信息可在完整版手册中找到，可在 [aeno.com/documents](http://aeno.com/documents) 上找到。

**警告！**如果试图在没有水的情况下启动设备，显示屏上会出现错误 E03 并发出声响。设备无法开启。

### 使用自动烹饪模式

自动模式可用于烹饪不同的食物。每个模式制定最佳的温度和烹饪时间。这取决于所选食物。选择自动模式的步骤如下：

- 按自动烹饪模式选择按钮（7）3 秒钟。预设的时间和温度将出现在显示屏上面的位置，模式代号出现在屏幕下面的位置。



- 反复按下自动烹饪模式选择按钮（7），设置所需模式。1（60 °C/100 分钟），2（65 °C/90 分钟），3（55 °C/30 分钟）或 4（85 °C/40 分钟）。
- 按电源按钮(5)，启动所选模式。

### 排除可能发生的故障

- 当设备被打开时，控制面板的灯不亮。可能的原因：没有电源。解决方法：检查设备是否正确连接到电源。
- 在设备运行过程中出现研磨噪音。可能的原因：钢杯（2）在塑料部分（1）上松动。解决方法：关闭设备并断开电源。将钢杯（2）向左转，从塑料部分（1）中取出。将钢杯（2）插入塑料部分的凹槽中，并向右转，直到卡住为止。
- 错误代码 E03 出现。可能的原因：烹饪水箱中水少或没有水。解决方法：在烹饪水箱里加水。

**警告！** 如果所有可能的解决方案都无法解决问题，请联系您的供应商或服务中心。请勿拆卸设备或尝试自行维修。质保期和使用期限：自产品购买之日起 2 年。

### 回收信息



这些符号表明，在处理本设备、其电池和蓄电池以及其电气和电子配件时，您必须遵守《废弃电气和电子设备》（WEEE）和《废弃电池回收处理》。在其使用寿命结束时，该设备必须被分类回收。

本设备、其电池和蓄电池以及其电气和电子配件不得与未经分类的城市垃圾一起处理，因为这将对环境造成危害。

处理本设备，必须将其送零售店或送到当地的回收中心。  
请联系您当地的生活废弃物管理中心，以了解更多详情。

ASBISc 公司保留修改设备和对本文件进行修改和变更的权利，而无需事先通知用户。

保修和使用寿命为自产品购买之日起 2 年。

制造商的详细信息：ASBISc Enterprises PLC, Iapetou, 1, Agios Athanasios, 4101, Limassol, Cyprus (塞浦路斯)。中国制造

有关设备的最新的信息和详细描述，以及连接说明、证书、接受质量索赔的公司信息和保证书，可以从 [aeno.com/documents](http://aeno.com/documents) 上下载。所有提到的商标和品牌名称均为其各自所有者的财产。

aeno.com

**RoHS**  
compliant



**EAC**

