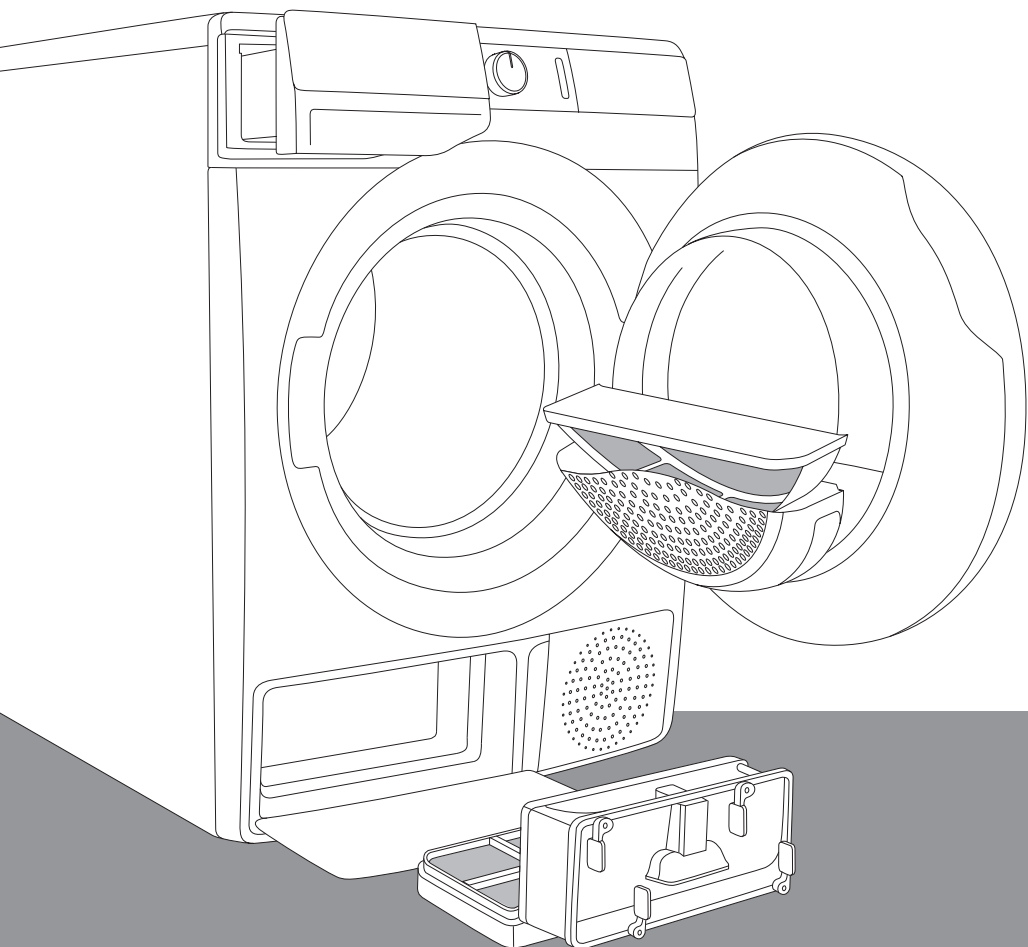


**gorenje**

CS

**PODROBNÝ NÁVOD  
K OBSLUZE SUŠIČKY  
PRÁDLA**



Život je dnes komplikovaný. Ulehčeme si alespoň péči o prádlo! Vaše nová sušička využívá inovativní technologii a nejnovější vymoženosti v péči o prádlo, jež vám pomohou zjednodušit každodenní práci v domácnosti.

Technologie nabízí tu nejjemnější péči o jakýkoli druh oblečení s minimálním pomačkáním. Vaše nová sušička je navíc šetrná k životnímu prostředí, protože využívá elektrickou energii co možná neekonomičtěji.

Tato sušička je určena výhradně k použití v domácnosti. Nepoužívejte ji k sušení oblečení, které se nehodí ke strojnímu sušení.

V návodu jsou používány následující symboly s těmito významy:



**INFORMACE!**

Informace, rady, tipy nebo doporučení



**VAROVÁNÍ!**

Pozor – obecné nebezpečí



**NEBEZPEČÍ ÚRAZU ELEKTRICKÝM PROUDEM!**

Pozor – nebezpečí úrazu elektrickým proudem



**HORKÝ POVRCH!**

Pozor – nebezpečí horkého povrchu



**NEBEZPEČÍ POŽÁRU!**

Pozor – nebezpečí požáru



Je důležité nejprve se s tímto návodem důkladně seznámit.

# Obsah

<b>BEZPEČNOSTNÍ OPATŘENÍ .....</b>	<b>5</b>
Nebezpečí horkého povrchu .....	11
Bezpečnost .....	12
<b>POPIS SUŠIČKY .....</b>	<b>13</b>
Technické informace .....	14
Ovládací jednotka .....	15
<b>INSTALACE A PŘIPOJENÍ .....</b>	<b>17</b>
Výběr místnosti .....	17
Umístění sušičky .....	17
Nastavení nožek sušičky .....	20
Odvod kondenzované vody .....	21
Připojení k elektrické síti .....	22
Přemísťování a přeprava po instalaci .....	23
<b>PŘED PRVNÍM POUŽITÍM SPOTŘEBIČE .....</b>	<b>24</b>
<b>KROKY POSTUPU SUŠENÍ (1 - 6) .....</b>	<b>25</b>
Krok 1: Zkontrolujte štítky na prádle .....	25
Krok 2: Příprava před sušením prádla .....	26
Zapnutí sušičky .....	27
Plnění sušičky .....	28
Krok 3: Volba programu sušení .....	29
Tabulka programů .....	30
Krok 4: Volba doplňkových funkcí .....	32
Krok 5: Spuštění programu sušení .....	37
Krok 6: Konec programu sušení .....	37
<b>PŘERUŠENÍ A ZMĚNA PROGRAMU .....</b>	<b>38</b>
Přerušení .....	38
Změna programu/funkcí .....	38
Přidání prádla po spuštění programu .....	38
Uložení osobních nastavení .....	39
Nabídka osobních nastavení .....	39
<b>ÚDRŽBA A ČIŠTĚNÍ .....</b>	<b>40</b>
Čištění síťového filtru ve dvířkách .....	41
Čištění filtru tepelného čerpadla .....	42
Čištění výměníku tepla .....	43
Vyprazdňování nádrže na kondenzát .....	44
Čištění sušičky .....	45
<b>ODSTRAŇOVÁNÍ ZÁVAD .....</b>	<b>46</b>
Co dělat ...? .....	46
Tabulka odstraňování poruch a chyb .....	46
Zvuky .....	49
Servis .....	50
<b>TIPY PRO SUŠENÍ A HOSPODÁRNÉ VYUŽÍVÁNÍ VAŠÍ SUŠIČKY .....</b>	<b>51</b>
<b>TABULKA OBVYKLÉ SPOTŘEBY .....</b>	<b>52</b>
7 kg .....	52

8 kg .....	52
Úsporný pohotovostní režim .....	54
<b>ENERGETICKÝ ŠTÍTEK A DATOVÝ LIST VÝROBKU .....</b>	<b>55</b>
<b>LIKVIDACE .....</b>	<b>57</b>

# BEZPEČNOSTNÍ OPATŘENÍ



**Před použitím sušičky se důkladně seznáme s návodem k obsluze.**

**Sušičku nepoužívejte, dokud si nejprve nepřečtete tento návod k obsluze a neporozumíte mu.**

**Tento návod k obsluze sušičky se dodávají s různými typy nebo modely sušiček. Může proto obsahovat popisy nastavení nebo vybavení, které nejsou u vaší sušičky k dispozici.**

**Nedodržení pokynů v návodu k obsluze** nebo nesprávné používání sušičky může vést k poškození prádla nebo spotřebiče nebo ke zranění uživatele. Návod k obsluze uložte v blízkosti sušičky.

Návody k použití jsou dostupné i na naší webové stránce [www.gorenje.com](http://www.gorenje.com).

**Vaše sušička je určena výhradně k použití v domácnosti.**

Jestliže se sušička používá k profesionálním účelům nebo za účelem, který přesahuje běžné použití v domácnosti, nebo jestliže sušičku používá osoba, která není spotřebitelem, vztahuje se na spotřebič záruční doba v nejkratší délce požadované příslušnými zákony.

Postupujte podle pokynů pro správnou instalaci sušičky Gorenje a připojení k elektrické síti (viz kapitolu »INSTALACE A PŘIPOJENÍ«).

Veškeré opravy nebo údržbářské práce na sušičce musí provádět pouze vyškolení odborníci. Neodborná oprava může mít za následek nehodu nebo závažnou poruchu.

Aby bylo vyloučeno nebezpečí, smí být výměna **poškozené elektrické šňůry** provedena pouze výrobcem, servisním technikem nebo autorizovanou osobou.

**Po instalaci by se sušička měla před připojením k elektrické síti nechat stát po dobu dvou hodin.**

K instalaci bubnové sušičky na pračku je zapotřebí nejméně dvou osob.

Sušička nesmí být připojena k elektrické síti pomocí prodlužovacího kabelu.

Nepřipojujte bubnovou sušičku k elektrické zásuvce určené pro elektrický holicí strojek nebo vysoušeč vlasů.

Nepřipojujte sušičku k elektrické síti pomocí externího spínacího zařízení, například programovatelného časovače, ani ji nepřipojujte k elektrické síti, která je poskytovatelem elektrické energie pravidelně zapínána a vypínána.

V případě poruchy používejte pouze schválené náhradní díly od autorizovaných výrobců.

V případě nesprávného připojení sušičky, nesprávného použití nebo údržby neoprávněnou osobou nese náklady za případné poškození uživatel, protože se na toto poškození nevztahuje záruka.

Vždy používejte hadice dodávané se sušičkou.

Sušičku nainstalujte do místnosti s dostatečným větráním a teplotou mezi 15°C a 25°C.

Umístěte sušičku na vodorovný a stabilní pevný (betonový) podklad.

Neumísťuje sušičku za uzamykatelné nebo posuvné dveře či dveře se závěsem na opačné straně od závěsu dvířek sušičky. Nainstalujte sušičku tak, aby se dala dvířka vždy volně otevřít.

Nikdy nezakrývejte odvod vzduchu (odsávací otvor).

Neumísťujte sušičku na koberec s dlouhým vlasem, protože by to mohlo bránit cirkulaci vzduchu.

**Vzduch v okolí sušičky by neměl obsahovat prachové částice. Vzduch na místě, kde je sušička instalována, by měl být důkladně větrán,** aby se zabránilo zpětnému toku plynů uvolňovaných z plynových spotřebičů s otevřeným ohněm (např. z krbu).

Zkontrolujte, zda je kolem sušičky neusazují vlákna.

Nezakrývejte větrací otvory v krytu spotřebiče nebo ve vestavěné konstrukci.

Přístroj se nesmí dotýkat stěn ani sousedního nábytku.

Po instalaci nechte sušičku před použitím stát po dobu 24 hodin. Jestliže je třeba během přepravy nebo údržby sušičku položit na bok, položte ji na levý bok (při pohledu z přední strany spotřebiče).

Nepoužívejte sušičku k sušení prádla, které nebylo vyprané.

Prádlo zašpiněné olejem, acetonem, alkoholem, deriváty ropy, odstraňovači skvrn, terpentýnem, voskem a přípravky na odstraňování vosku je třeba před sušením v sušičce vyprat v pračce horkou vodou a pracím přípravkem.

Části oblečení, které obsahují latex, pryžové části, sprchovací a koupací čepice a prádlo nebo kryty obsahující pěnovou pryž se nesmějí v sušičce sušit.

Avivážní prostředky nebo podobné výrobky používejte v souladu s pokyny výrobce.

### **NEBEZPEČÍ POŽÁRU!**

Z kapes vyjměte všechny předměty, například zapalovače a zápalky.

Provoz sušičky bude přerušen v případě ucpaní potrubí kondenzované vody (viz kapitola »PŘERUŠENÍ A ZMĚNA PROGRAMU/Plná nádrž na kondenzát«).

Před přemístěním sušičky nebo před jejím uskladněním v zimě nevytápěné místnosti je třeba nádrž na kondenzát vyprázdnit.

**Po každém cyklu sušení vyčistěte filtry sušičky.** Jestliže jste filtry vyňali, před dalším cyklem sušení je nainstalujte.

**Nepoužívejte žádná rozpouštědla ani čisticí prostředky, které by mohly sušičku poškodit** (dodržujte prosím doporučení a upozornění výrobců čisticích prostředků).

**Nikdy do nádrže na kondenzát nepřidávejte chemické látky ani vůně** (viz kapitolu »POPIS SUŠIČKY a VYPRAZDŇOVÁNÍ NÁDRŽE NA KONDENZÁT«).



**Po sušení odpojte napájecí kabel sušičky z elektrické zásuvky.**

**K ohřevu vzduchu sušička využívá systém tepelného čerpadla.**

**System se skládá z kompresoru a výměníku tepla.** Při zapnutí sušičky může být chod kompresoru (zvuk proudící kapaliny) nebo průtok chladiva hlučnější, když kompresor právě pracuje. Toto není známka poruchy a nebude to mít vliv na životnost sušičky. Časem a při dalším používání sušičky se tento hluk ztiší.

Sušička není určena k tomu, aby ji obsluhovaly osoby (včetně dětí) s tělesným nebo duševním postižením nebo osoby s nedostatečnými zkušenostmi a znalostmi. Tyto osoby by měly být osobou odpovědnou za jejich bezpečnost o používání sušičky poučeny.

**Záruka se nevztahuje**, na spotřební materiál, drobné odchylky barev, zvýšený hluk, který je spojen se stářím spotřebiče a který funkčnost sušičky neovlivňuje, a estetické vady součástí, které neovlivňují funkčnost a bezpečnost sušičky.

**⚠ VAROVÁNÍ!**  
**Bezpečnost dětí**

**Nedovolujte dětem, aby si se sušičkou hrály.**

Zabraňte přístupu dětí a domácích zvířat do bubnu sušičky.

Před zavřením dvířek sušičky a spuštěním programu zkontrolujte, zda se v bubnu nenachází nic jiného než prádlo (např. zda do bubnu sušičky nevlezlo dítě a nezavřelo dvířka zevnitř).

**Aktivujte Dětskou pojistku.** Viz kapitolu »KROK 4: VOLBA DOPLŇKOVÝCH FUNKCÍ/Dětská pojistka«.

**Nedovolte dětem mladším tří let pohybovat se v blízkosti sušičky, pokud nejsou neustále pod dozorem.**

**Sušička je vyrobena v souladu se všemi příslušnými bezpečnostními normami.**

**⚠ VAROVÁNÍ!**  
**Bezpečnost dětí**

Tuto sušičku smí používat děti od 8 let a starší a osoby s omezenými fyzickými, smyslovými nebo duševními schopnostmi nebo s nedostatkem zkušeností a znalostí, avšak pouze jestliže jsou při používání spotřebiče pod dohledem, jestliže jim byly poskytnuty příslušné pokyny týkající se bezpečného používání sušičky a jestliže chápou nebezpečí nesprávného použití. Zabraňte, aby si se sušičkou hrály děti. Děti bez dozoru nesmí sušičku čistit ani provádět žádné úkony údržby.

## Nebezpečí horkého povrchu

### **HORKÝ POVRCH!**

Při vyšších teplotách sušení se zahřeje sklo dvířek. Buďte opatrní, abyste se nepopálili. Zajistěte, aby si v blízkosti dvířek nehrály děti.

**Zadní stěna sušičky se může během provozu velmi zahřát. Než se její zadní stěny dotknete, vyčkejte, dokud sušička úplně nevychladne.**

Jestliže otevřete dvířka sušičky během sušení, může být prádlo velmi horké a hrozí nebezpečí popálení.

Nikdy proces sušení nezastavujte před jeho dokončením. Jestliže cyklus z jakéhokoli důvodu přerušíte, při vyjímání prádla z bubnu postupujte opatrně, protože je velmi horké. Prádlo z bubnu vyjměte rychle a rozložte je tak, aby co nejrychleji vychladlo.

## Bezpečnost

### **NEBEZPEČÍ POŽÁRU!**

Sušičku používejte pouze k sušení prádla, které bylo vyprané vodou. Nesušte žádné prádlo, které bylo vypráno nebo čištěno pomocí hořlavých čisticích prostředků či látek (například benzínu, trichlorethylenu, apod.), protože by mohlo dojít k výbuchu.

Pokud jste vyčistili oblečení průmyslovými čisticími prostředky nebo chemickými látkami, v sušičce je **nesušte**.

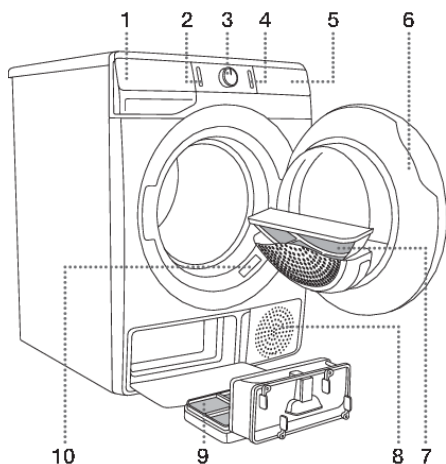
Sušička je pro případ přehřátí chráněna automatickým vypínacím systémem. Tento systém vypne sušičku, když příliš stoupne její teplota.

Pokud se ucpe síťový filtr, může se aktivovat systém automatického vypnutí při přehřátí. Filtr vyčistěte, vyčkejte, dokud sušička úplně nevychladne a pak ji zkuste znovu zapnout. Pokud se přesto sušička nezapne, zavolejte servisního technika.

Nepoškozujte obvod pro pohyb chladicí kapaliny.

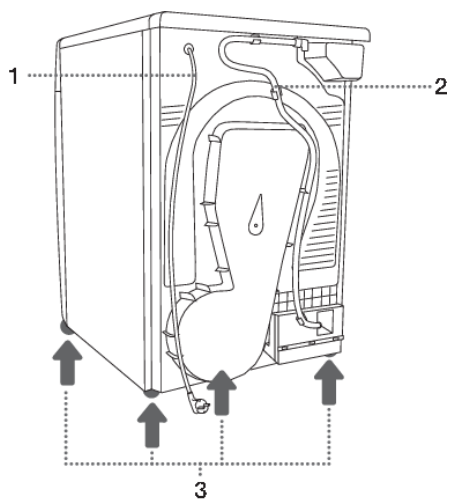
Chladivo R290 v tomto spotřebiči je šetrné k životnímu prostředí, ale je hořlavé a může se vznítit, pokud se dostane do kontaktu s otevřeným ohněm nebo zdroji zapálení. Udržujte otevřený oheň a zdroje zapálení mimo dosah spotřebiče.

# POPIS SUŠIČKY



## PŘEDNÍ STRANA

1. Nádrž na kondenzát
2. Hlavní vypínač on/off
3. Přepínač programů
4. Tlačítko start/pauza
5. Ovladací jednotka
6. Dvířka
7. Síťový filtr
8. Větrací otvor
9. Filtr tepelného čerpadla
10. Typový štítek



## ZADNÍ STRANA

1. Elektrická přívodní šňůra
2. Hadice k vypouštění kondenzátu
3. Nastavitelné nohy

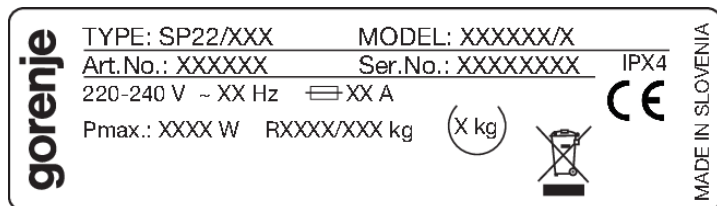
# Technické informace

(v závislosti na modelu)

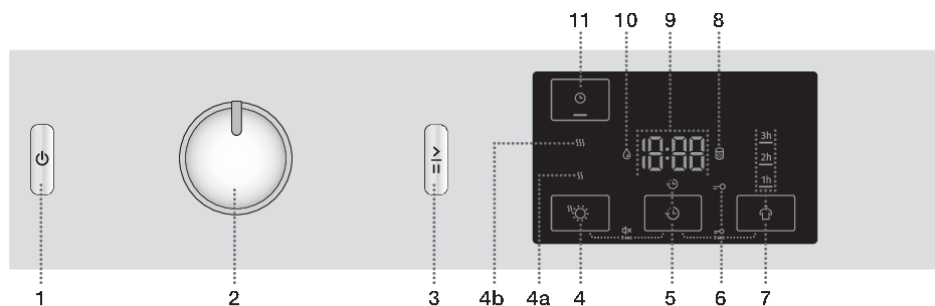
Typový štítek se základními informacemi o sušičce se nachází na přední stěně otvoru dvířek sušičky (viz kapitolu »POPIS SUŠIČKY«).

<b>Šířka</b>	600 mm
<b>Výška</b>	850 mm
<b>Hloubka sušičky (a)</b>	625 mm
<b>Hloubka se zavřenými dvířky</b>	653 mm
<b>Hloubka s otevřenými dvířky (b)</b>	1134 mm
<b>Hmotnost</b>	XX/YY kg (v závislosti na modelu)
<b>Jmenovité napětí</b>	Viz výkonový štítek
<b>Pojistka</b>	Viz výkonový štítek
<b>Jmenovitý výkon</b>	Viz výkonový štítek
<b>Množství chladiva</b>	Viz výkonový štítek
<b>Typ chladiva</b>	R290
<b>Maximální náplň</b>	Viz výkonový štítek

Typový štítek



# Ovladací jednotka



## 1 Hlavní vypínač ON/OFF

Zapnutí a vypnutí sušičky.

## 2 PŘEPÍNAČ PROGRAMŮ

## 3 TLAČÍTKO START/PAUZA

Pomocí tohoto tlačítka spustíte nebo zastavíte program.

Při spuštění nebo při pozastavení kontrolka tlačítka bliká. Když je program zapnutý a běží, bude trvale svítit.

## 4 EXTRA DRY ☀️ (ÚROVEŇ VYSUŠENÍ)

Když je zvolena tato funkce, rozsvítí se symbol.

Doplňkové funkce 4a ☺☺ a 4b ☺☺☺ umožňují zvolit vyšší úroveň sušení a prodloužit dobu sušení.

## 5 DELAY END ⌚ (ODLOŽENÝ KONEC SUŠENÍ)

Možnost nastavení doby konce sušení.

## 4+5 ZAPNUTÍ/VYPNUTÍ (ON/OFF) ZVUKU

Stiskněte polohy 4+5 a podržte je po dobu 3 vteřin.

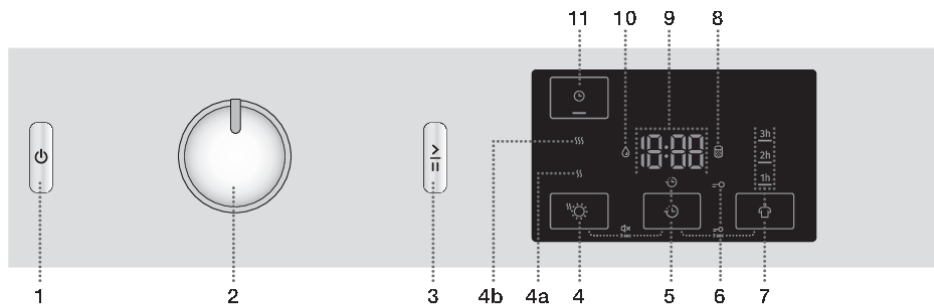
## 6 DĚTSKÁ POJISTKA symbol -o svítí

## 5+7 ZAPNUTÍ/VYPNUTÍ (ON/OFF) dětské pojistky

Stiskněte polohy 5+7 a podržte je po dobu 3 vteřin.

## 7 ANTI CREASE 🧺 (PROTI POMAČKÁNÍ)

Pod zvoleným provozním časem funkce, svítí kontrolka.




**8** Symbol  svítí  
**VYČISTIT FILTR**

**9** **DISPLEJ** zobrazuje:

- Nastavitelné funkce;
- Čas do konce programu;
- Informace pro uživatele.

**10** Symbol  svítí  
**VYPŘÁZDNĚTE NÁDRŽ NA KONDENZÁT**

**11** **TIME DRY**  (ČASOVANÝ SUŠENÍ)  
Možnost nastavení doby vysoušení.



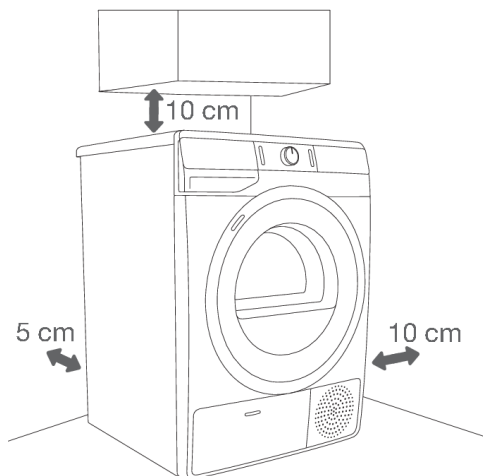
# INSTALACE A PŘIPOJENÍ



## INFORMACE!

Odstraňte všechny obaly. Při odstraňování obalů dbejte na to, aby nedošlo k poškození sušičky ostrým předmětem.

## Výběr místnosti



## INFORMACE!

Sušička se nesmí dotýkat stěn ani sousedního nábytku. K zajištění optimální funkce sušičky doporučujeme dodržet vzdálenost od stěn tak, jak je znázorněno na obrázku. V případě nedodržení požadované minimální vzdálenosti může dojít k přehřátí sušičky.



## INFORMACE!

Větrací otvory na zadní stěně a otvor pro odvod vzduchu na přední straně sušičky by nikdy neměly být zakryté.

Místnost, ve které sušičku nainstalujete, by měla být dostatečně větraná s teplotou mezi 15°C a 25°C. Provoz sušičky při nižší teplotě prostředí může způsobit hromadění kondenzátu ve vnitřním prostoru sušičky. Neumísťujte sušičku na místo, kde hrozí nebezpečí zamrznutí. Zmrzlá voda v nádrži na kondenzát a v čerpadle může sušičku poškodit.

Sušička vyzařuje teplo. Proto ji neumísťujte do velmi malé místnosti, protože proces sušení může trvat déle kvůli omezenému množství dostupného vzduchu.

Osvětlení v místnosti by mělo být dostatečné k tomu, aby bylo možné číst informace na displeji na ovládacím panelu.

## Umístění sušičky

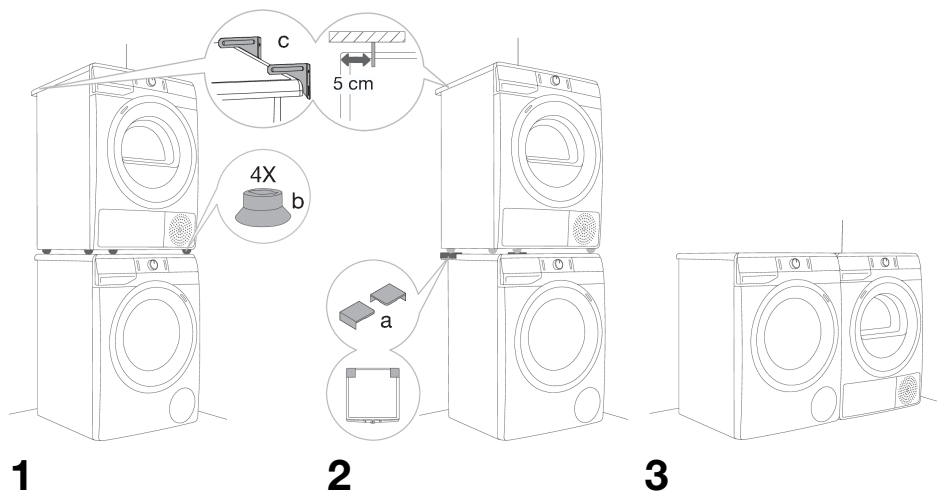
Pokud máte také sušičku Gorenje odpovídajících (stejných) rozměrů, můžete ji umístit na pračku Gorenje. V tomto případě je třeba použít vakuové nožičky a konzolu na upevnění ke zdi. Případně umístěte sušičku vedle pračky (obrázky 1 a 3).

Pokud je vaše pračka Gorenje menší (minimální hloubka 545 mm) než sušička Gorenje, pak lze podpěry sušičky zakoupit zvlášť (obrázek 2). Dodávané přísvavné nožky musí být použity - jsou navrženy tak, aby se zabránilo sklouznutí sušičky.

Příslušenství (držák sušičky (a), vakuové nožičky (b) (pokud nejsou součástí balení) a nástěnná (upevňovací) konzola (c) na upevnění ke zdi) si můžete dokoupit v servisu.

Plocha, na které je spotřebič umístěn, by měla být čistá a vodorovná.

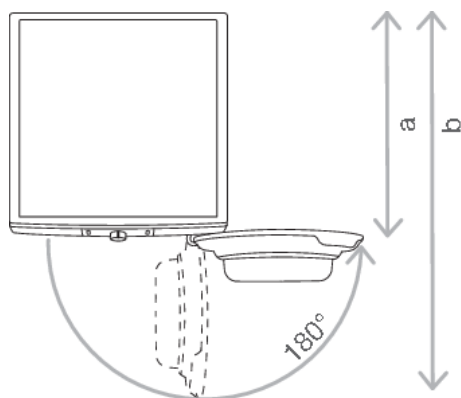
Pračka Gorenje, na kterou chcete umístit sušičku Gorenje, by měla unést váhu sušičky Gorenje (viz kapitolu »POPIS SUŠIČKY/Technické informace«).



**☛ INFORMACE!**

K instalaci bubnové sušičky na pračku je zapotřebí nejméně dvou osob.

**Otevření dvířek sušičky (pohled z ptačí perspektivy)**



Viz kapitolu »POPIS SUŠIČKY/Technické informace«.

a = 625 mm

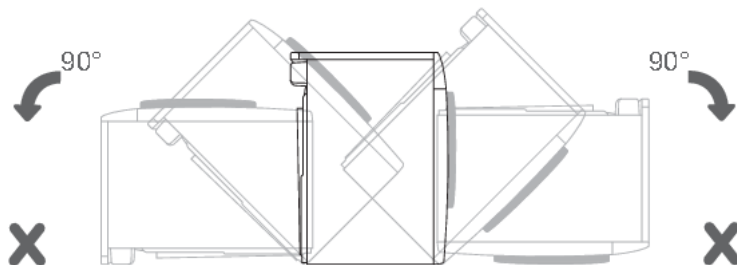
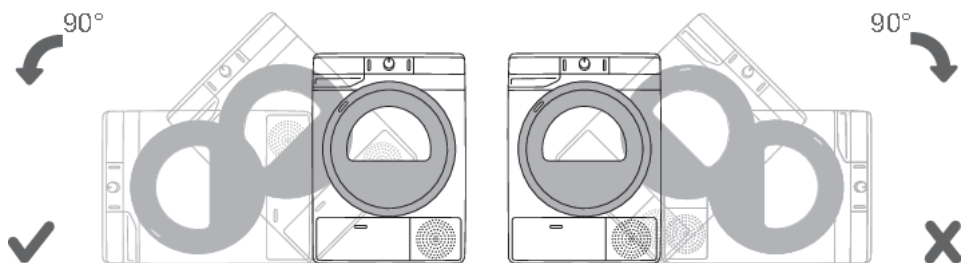
b = 1134 mm

**VAROVÁNÍ!**

Neumísťuje sušičku za uzamykatelné nebo posuvné dveře či dveře se závěsem na opačné straně od závěsu dvířek sušičky. Nainstalujte sušičku tak, aby se dala dvířka vždy volně otevřít.

**VAROVÁNÍ!**

Neumísťujte sušičku na koberec s dlouhým vlasem, protože by to mohlo bránit cirkulaci vzduchu.

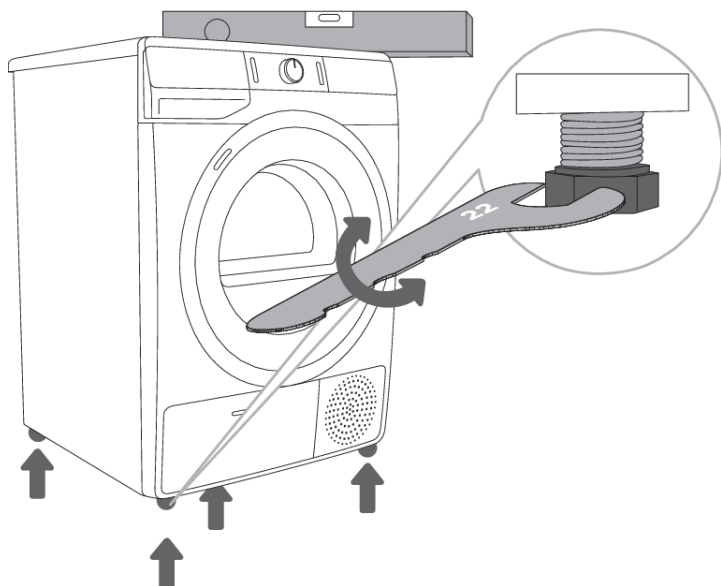


**INFORMACE!**

Před prvním použitím po instalaci počkejte 24 hodin, aniž byste spotřebič přemísťovali. Jestliže je třeba během přepravy nebo údržby sušičku položit na bok, položte ji na levý bok (při pohledu z přední strany spotřebiče).

## Nastavení nožek sušičky

Vyrovnejte sušičku v podélném směru i v příčném směru otáčením nastavitelných nožek, které umožňují vyrovnání o +/- 1 cm. Použijte vodováhu a klíč č. 22.



### **INFORMACE!**

Podlaha, na které je sušička umístěna, musí mít betonový podklad. Měla by být čistá a suchá. V opačném případě může sušička klouzat. Nastavitelné nožky také vyčistěte.

### **INFORMACE!**

Sušička musí stát vodorovně a stabilně na pevném podkladě.


### **INFORMACE!**

Nesprávné vyrovnání sušičky pomocí nastavitelných nožek může způsobit vibrace, klouzání spotřebiče po místnosti a hlučný provoz. Nesprávné vyrovnání sušičky nebude předmětem záruky.

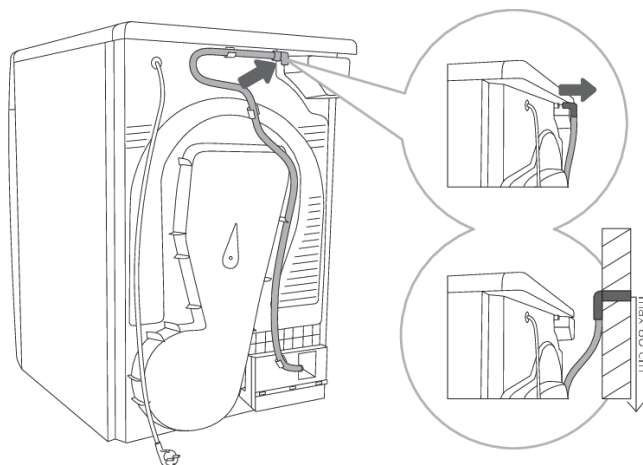
### **INFORMACE!**

Někdy se během provozu spotřebiče může vyskytnout neobvyklý nebo hlasitější hluk; ten je obvykle způsoben nesprávnou instalací.

## Odvod kondenzované vody

Během procesu sušení kontrolka (symbol  (10) na displeji se rozsvítí) upozorní, když je nádrž na kondenzát plná a je třeba ji vyprázdnit.

Aby nedošlo k vyprázdnění nádrže na kondenzát, natáhněte hadici k vypouštění kondenzátu umístěnou na zadní straně spotřebiče přímo k odtoku.



**1** Uvolněte hadici z držáku na zadní straně stroje (vlevo pod krytem).

**2** Hadice natáhněte k odtoku ve výšce maximálně 80 cm od podlahy.

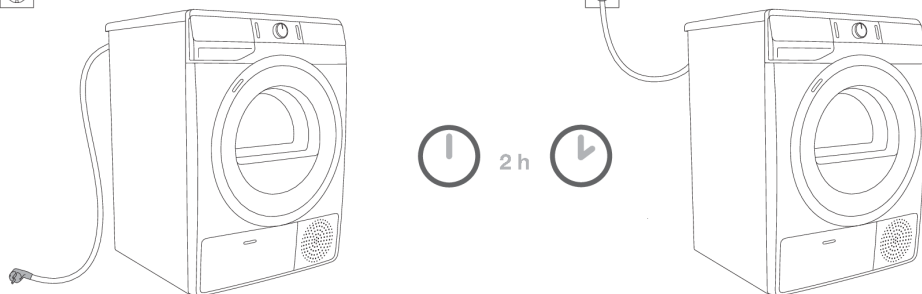
### **INFORMACE!**

V případě, že odtoková hadice kondenzované vody vede do odtoku ujistěte se, že je hadice dobře zajištěna. Tím zabráníte možnému úniku vody, který by mohl způsobit nečekané poškození.

### **VAROVÁNÍ!**

Vždy používejte hadice dodávané se sušičkou.

## Připojení k elektrické síti



### **NEBEZPEČÍ ÚRAZU ELEKTRICKÝM PROUDEM!**

Po instalaci by se sušička měla před připojením k elektrické síti nechat stát po dobu dvou hodin - umožňuje to stabilizaci sušičky.

Sušičku připojte k uzemněné elektrické zásuvce. Elektrická zásuvka by měla být volně přístupná i po instalaci. Zásuvka by měla být opatřena uzemňovacím kontaktem (v souladu s příslušnými předpisy).

Informace o sušičce jsou uvedeny na typovém štítku (viz kapitolu »POPIS SUŠIČKY/Technické informace«).



### **NEBEZPEČÍ ÚRAZU ELEKTRICKÝM PROUDEM!**

Jako ochranu spotřebiče před bleskem doporučujeme použít ochranu proti přepětí.



### **VAROVÁNÍ!**

Sušička nesmí být připojena k elektrické síti pomocí prodlužovacího kabelu.



### **INFORMACE!**

Nepřipojujte bubnovou sušičku k elektrické zásuvce určené pro elektrický holicí strojek nebo vysoušeč vlasů.



### **INFORMACE!**

Opavy a údržbu, jež by mohly mít vliv na bezpečnost nebo funkčnost, musí provádět kvalifikovaný odborník.



### **INFORMACE!**

Poškozenou elektrickou šňůru smí vyměnit pouze osoba pověřená výrobcem.

## Přemísťování a přeprava po instalaci

Po každém cyklu sušení zůstane v sušičce malé množství zkondenzované vody. Zapněte sušičku a zvolte jeden z programů, pak nechte spotřebič po dobu přibližně půl minuty pracovat. Tím dojde k odčerpání zbývající vody a zabrání se poškození sušičky během přepravy.

Pokud sušičku nelze přepravovat v kolmé poloze, naklánějte ji na levou stranu.



### **NEBEZPEČÍ ÚRAZU ELEKTRICKÝM PROUDEM!**

**Po přepravě by se sušička měla před připojením k elektrické síti nechat stát po dobu dvou hodin. Instalaci a připojení musí provést k tomu kvalifikovaná osoba.**



### **INFORMACE!**

Pokud nebyl spotřebič přepravován v souladu s pokyny, měla by se sušička před připojením k elektrické síti nechat stát po dobu minimálně 24 hodin.

Pokud tak neučiníte, může dojít k poruše tepelného čerpadla, na kterou se nevztahuje záruka.

Dbejte na to, aby nedošlo k poškození chladicího systému (viz kapitolu »INSTALACE A PŘIPOJENÍ/Umístění sušičky«).



### **NEBEZPEČÍ ÚRAZU ELEKTRICKÝM PROUDEM!**

**Před připojením sušičky se důkladně seznamte s návodem k použití. Opravy nebo jakékoli záruční nároky vyplývající z nesprávného připojení nebo používání sušičky nejsou zárukou kryté.**



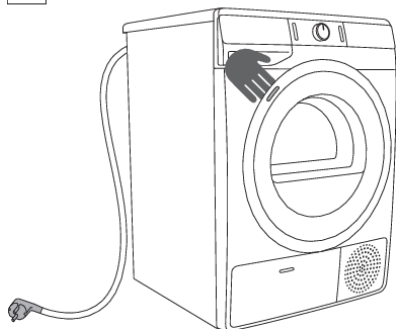
### **INFORMACE!**

Pás smí vyměňovat pouze servisní technik oprávněný výrobcem, který může dodat originální náhradní díl s kódem OPTIBELT EPH 1906, kód 104265; OPTIBELT 8 EPH 1941, kód 160165; POLY-V 7PH 1956 HUTCHINSON, kód 562038; HUTCHINSON 8 PHE 1942, kód 270313 (v závislosti na modelu).

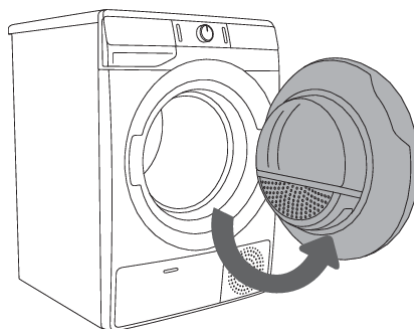
# PŘED PRVNÍM POUŽITÍM SPOTŘEBIČE

Zkontrolujte, zda je sušička odpojena od elektrické sítě. Pak otevřete dvířka zatažením jejich levé strany směrem k sobě (obrázky 1 a 2).

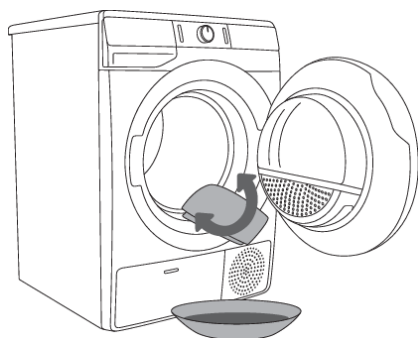
Před prvním použitím sušičky vyčistěte bublen sušičky jemným vlhkým bavlněným hadříkem a vodou (obrázek 3).



1



2



3



## VAROVÁNÍ!

Nepoužívejte žádná rozpouštědla ani čisticí prostředky, které by mohly sušičku poškodit (dodržujte prosím doporučení a upozornění výrobců čisticích prostředků).



# KROKY POSTUPU SUŠENÍ (1 - 6)

## Krok 1: Zkontrolujte štítky na prádle

### Normální praní;

#### Jemné prádlo

	Max. teplota praní 95°C		Max. teplota praní 40 °C		Jen ruční praní
	Max. teplota praní 60°C		Max. teplota praní 30°C		Neprat

### Bělení

	Bělení ve studené vodě		Bělení není dovoleno
--	------------------------	--	----------------------

### Chemické čištění

	Chemické čištění všemi prostředky		Benzínové rozpouštědlo R11, R113
	Chemické čištění v petroleji, čistém alkoholu a v R113		Chemické čištění není dovoleno

### Žehlení

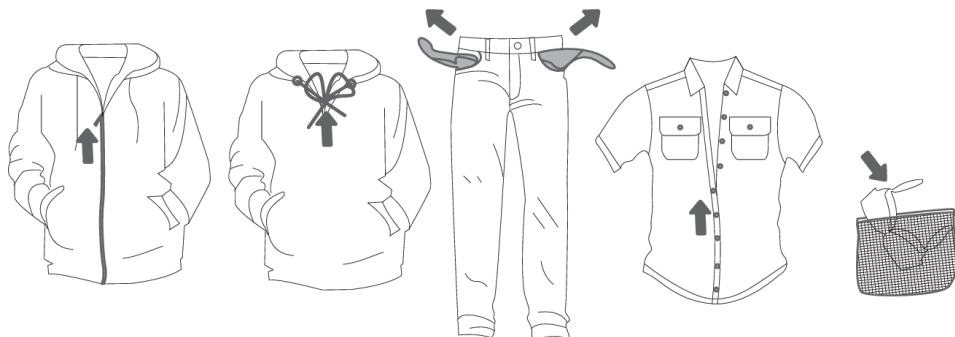
	Teplota horké žehličky max. 200°C		Teplota horké žehličky max. 110°C
	Teplota horké žehličky max. 150°C		Žehlení není dovoleno

### Sušení

	Sušení rozprostřením (rozprostření na rovnou plochu)		Vysoká teplota
	Sušením odkapáním		Nízká teplota
	Sušení zavěšením na šňůru		Nesušit v bubnové sušičce

## Krok 2: Příprava před sušením prádla

1. Roztřídíte prádlo podle typu a tloušťky látek (viz TABULKU PROGRAMŮ).
2. Zapněte knoflíky a zipy, zavažte všechny pásky a obraťte kapsy naruby.
3. Velmi citlivé kusy oblečení vložte do speciálního vaku na prádlo.  
(Speciální vak na prádlo je k dispozici jako volitelné příslušenství.)



**Sušení prádla vyrobeného z obzvláště jemných látek, které se mohou deformovat, se nedoporučuje. Následující typy prádla se v sušičce nesmí sušit, protože může dojít k deformaci oblečení:**

- kožené oblečení a jiné kožené výrobky,
- oblečení, které je navoskované nebo jinak ošetřené,
- oblečení s velkými dřevěnými, plastovými nebo kovovými díly,
- oblečení s ozdobami,
- oblečení s kovovými díly, které podléhají korozi.

## Zapnutí sušičky

Připojte sušičku k elektrické síti zapojením napájecího kabelu.

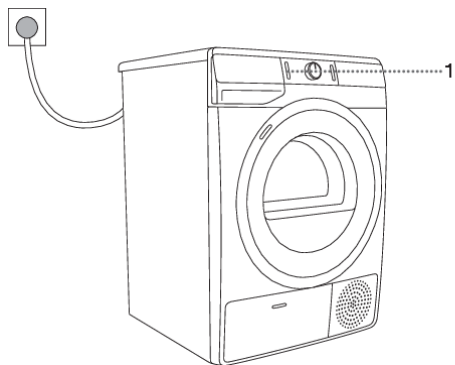
Sušičku zapněte stisknutím tlačítka (1) hlavní vypínač **ON/OFF** (obrázek 1).

**U některých modelů** se rozsvítí také buben sušičky (obrázek 2).

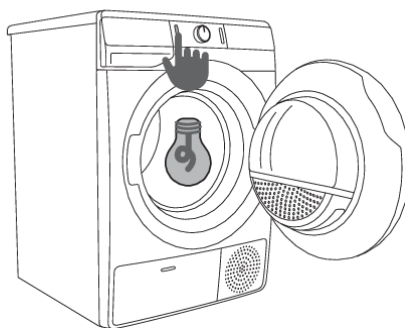
(Světlo v bubnu sušičky není vhodné pro jiné použití.)

### **INFORMACE!**

Světlo v bubnu sušičky smí vyměňovat pouze výrobce, servisní technik nebo pověřená osoba.



**1**



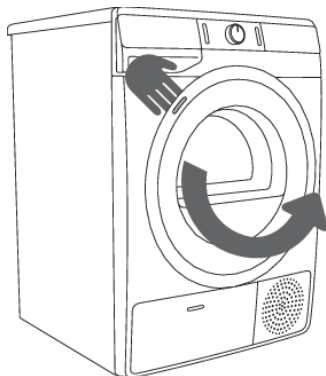
**2**

## Plnění sušičky

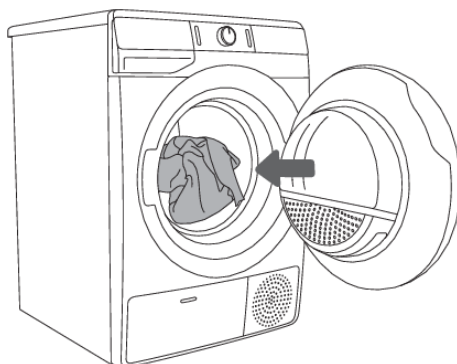
Otevřete dvířka sušičky zatažením jejich levé strany směrem k sobě (obrázek 1).

Vložte do bubnu prádlo (po zkontrolování, že je bubben prázdný) (obr. 2).

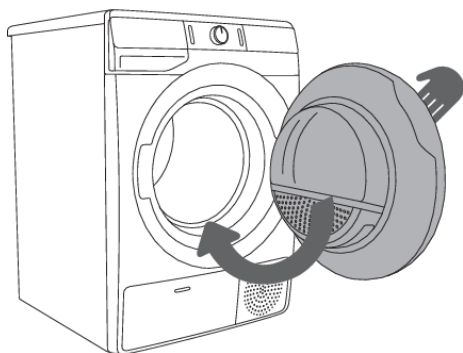
Dvířka sušičky zavřete (obrázek 3).



1



2



3



### INFORMACE!

Nevkládejte prádlo do sušičky, jestliže nebylo předtím vyždímané nebo odstředěné (doporučený minimální cyklus odstředování: 800 ot./min.).

Bubnen nepřetěžujte! Prostudujte si TABULKU PROGRAMŮ a dodržujte jmenovité zatížení tak, jak je uvedeno na typovém štítku.

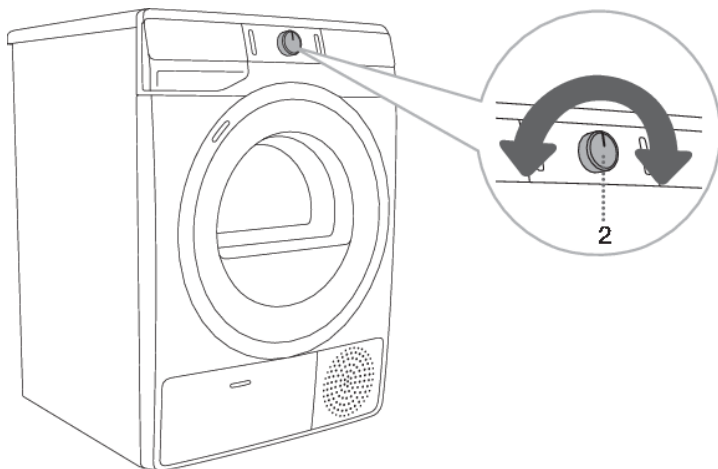
Jestliže je bubnen sušičky přetížený, bude prádlo více pomačkané a možná nerovnoměrně vysušené.

**-💡- INFORMACE!**

Při sušení větších kusů (ložního prádla, ručníků, ubrusů, apod.) je před vložením do bubnu sušičky natřepteje.

## Krok 3: Volba programu sušení

**Program** zvolte otáčením přepínače programů (2) vlevo nebo vpravo (v závislosti na typu prádla a požadované úrovni vysušení prádla). Viz TABULKU PROGRAMŮ.





**-💡- INFORMACE!**

Během provozu se přepínač programů (2) nebude automaticky otáčet.


## Tabulka programů

Programy Úrovně vysušení	Max. zatížení	Popis programu
<b>Cotton (Bavlna)</b>		
 Storage (Skříň)	7 kg 8 kg	Program se používá pro silnější a nenáročné bavlněné prádlo, které je po sušení zcela suché a můžete ho složit do šatní skříňe.
 Standard* □	7 kg 8 kg	Tento program použijte na tlustší bavlněné prádlo (přibližně stejné tloušťky), které není jemné. Po vysušení je prádlo suché.
 Iron (Navlhčené k žehlení)	7 kg 8 kg	Tento program použijte na bavlněné prádlo, které není jemné. Po vysušení bude připravené k žehlení.
 <b>Mix (Smíšené prádlo)</b>	3,5 kg	Program se používá pro sušení smíšeného prádla z bavlny a syntetických vláken.
 <b>Synthetics (Syntetika)</b>	3,5 kg	Program se používá pro sušení jemného prádla ze syntetických vláken.
 <b>Wool (Vlna)</b>	2 kg	Tento krátký program je určen pro změkčení nebo načechrání oblečení z vlny a hedvábí, které je třeba důkladně vysušit podle pokynů výrobce.
 <b>Pillow (Péřové) Peří/Prachové peří)</b>	1,5 kg	Tento program použijte k sušení vycpaných nebo polstrovaných textilií (polštáře, přikrývky, bundy, apod.). Velké kusy sušte odděleně a v případě potřeby použijte funkci EXTRA DRY (ÚROVEŇ VYSUŠENÍ).
<b>Air refresh (Osvěžení)</b>	2 kg	Program, u kterého je ohřívač vypnutý, je vhodný k osvěžení a větrání prádla.
 <b>Bedding (Ložní prádlo)</b>	5 kg	Program se používá pro větší kusy textilu, které jsou po ukončení zcela suché. Přizpůsobené otáčení bubnu předchází zamotání prádla.
 <b>Baby (Dětské oblečení)</b>	4 kg	Tento program použijte k sušení dětského oblečení. Oblečení sušené tímto programem je obvykle normálně suché.
 <b>Sensitive  (Jemné)</b>	1 kg	Tento program použijte k sušení velmi jemného prádla vyrobeného ze syntetických vláken, které po sušení může být mírně vlhké. Doporučujeme používat speciální vak na prádlo. 1) <b>NATUREDRY </b> je sušení při nižší teplotě, která je šetrnější k prádlu.
 <b>Shirts  (Košile)</b>	2 kg	Tento program použijte k sušení košil a blůzek. Upravené otáčky bubnu zabraňují pomačkání prádla. 1) <b>NATUREDRY </b> je sušení při nižší teplotě, která je šetrnější k prádlu.
 <b>Sports  (Sportovní oděvy)</b>	3 kg	Tento program použijte na oblečení s membránou, na sportovní oblečení vyrobené ze smíšených materiálů a na prodyšné látky. 1) <b>NATUREDRY </b> je sušení při nižší teplotě, která je šetrnější k prádlu.

Pokračování tabulky z předchozí stránky

Programy Úroveň vysušení	Max. zatížení	Popis programu
 <b>Time (Časovaný program sušení)</b>	4 kg	Tento program použijte na prádlo (jež není jemné), které je ještě mírně vlhké a musí být důkladně vysušené. V časovaném programu není automaticky detekována zbývající vlhkost. Jestliže je prádlo po ukončení programu stále vlhké, program zopakujte. Jestliže je příliš suché a proto pomačkané a na dotek drsné, zvolená doba sušení byla příliš dlouhá.
 <b>Towels (Ručníky)</b>	4 kg	Program se používá pro sušení jemného prádla (ručníků, kuchyňských utěrek ...), které je po sušení zcela suché a můžete ho složit do šatní skříně.
<b>Fast 89' (Rychlé 89')</b>	4 kg	Tento program je vhodný pro menší objemy prádla, pokud chcete provést vysoušení rychle a účinně.

\* Standard programme for cotton laundry pursuant to the currently effective regulation EU 932/2012

1) **NATUREDRY**  Sušení prádla při nižší teplotě než se běžně používá. Jejím účelem je snížit možnost sražení oděvu. Během sušení je teplota snížena přesným ovládním tepelného čerpadla a přídatným snímačem teploty, díky čemuž je u tohoto programu sušení možnost, že dojde k sražení oděvu do 50%<sup>1)</sup> nižší než při běžném sušení při normální teplotě sušení (v závislosti na oděvu a typu tkaniny).

Program je určen pro oblečení, které lze sušit v sušičce.

<sup>1)</sup> Testy byly provedeny v laboratoři výrobce. Sušení **NATUREDRY** bylo porovnáno s běžným sušením pomocí tepelného čerpadla.

Jestliže prádlo není vysušené na požadovanou úroveň vysušení, použijte doplňkové funkce nebo použijte vhodnější program.

## Krok 4: Volba doplňkových funkcí

### INFORMACE!

Funkce aktivujte/deaktivujte stisknutím požadované funkce (před stisknutím tlačítka (3) START/PAUZA).

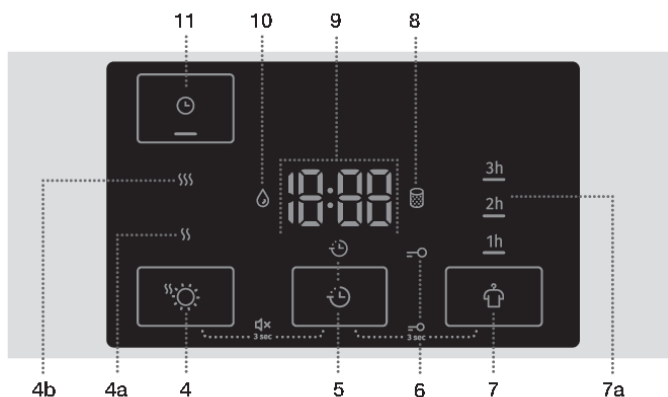
Upravte nastavení stisknutím příslušného tlačítka pro funkci (před stisknutím tlačítka (3) START/PAUZA).

Funkce, které lze během sušícího programu měnit, jsou částečně osvětlené.

Určitá nastavení nejsou součástí některých programů. Taková nastavení nebudou podsvícená a tlačítko se rozsvítí pouze po stisknutí (viz TABULKA FUNKCÍ).

Popisky osvětlení funkcí u vybraného sušícího programu:

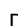

- **Rozsvíceno** (Základní/výchozí nastavení);
- **Tlumené** (Funkce, jež je možné nastavit) a
- **Vypnuto** (Funkce, jež není možné si zvolit).



### **EXTRA DRY (ÚROVEŇ VYSUŠENÍ)**

Stisknutím políčka (4) **EXTRA DRY (ÚROVEŇ VYSUŠENÍ)** nastavíte úroveň vysušení – čím je prádlo sušší, tím delší je cyklus sušení. Toto nastavení lze upravit před zahájením procesu sušení. Po dokončení programu sušení se toto nastavení neuloží.

K dispozici jsou dvě možnosti vyšší úrovně sušení a času sušení.

Doplňkové funkce (4a)  a (4b)  umožňují zvolit vyšší úroveň sušení a prodloužit dobu sušení. Ve zvoleném režimu sušení svítí kontrolka.



### **DELAY END (ODLOŽENÝ KONEC SUŠENÍ)**

Stisknutím pozice (5) **DELAY END (ODLOŽENÝ KONEC SUŠENÍ)** lze nastavení konce sušení posunout až o 24 hodin.

Postup nastavení:

- Vyberte požadovaný program a doplňkové funkce.



- Stiskněte pozici (5) **DELAY END** (ODLOŽENÝ KONEC SUŠENÍ), abyste funkci zapnuli.
- Opětovným stisknutím pozice nastavíte požadované zpoždění konce sušení (vybrat si můžete od 0 do 6 hodin v 30minutových krocích a od 6 do 24 hodin v hodinových krocích.)
- Funkce je aktivována stisknutím tlačítka (3) **START/PAUZA**.

Sušička bude odpočítávat nastavený čas. Když čas odpočítávání dosáhne nastaveného času programu sušení (např. 2:30), tak se program sušení automaticky spustí.

Čas odloženého konce sušení přerušíte nebo změníte stisknutím tlačítka (1) ON/OFF. Odložený konec sušení rychle zrušíte tak, že stisknete polohu (5) **DELAY END** (ODLOŽENÝ KONEC SUŠENÍ) a podržíte ji na tři sekundy. Program sušení se znovu spustí.

Příklad nastavení funkce:

Chcete-li, aby program sušení skončil v 6:00 ráno a nyní je 21:00, nastavte zpoždění **DELAY END** (ODLOŽENÝ KONEC SUŠENÍ) na 9 hodin.



### **ANTI CREASE** (PROTI POMAČKÁNÍ)

Pokud neplánujete nebo nemůžete prádlo ze sušičky vyjmout bezprostředně po ukončení programu sušení, doporučujeme použít funkci (7) **ANTI CREASE** (PROTI POMAČKÁNÍ), kterou je třeba zvolit ještě před zahájením procesu sušení.

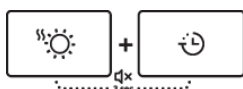
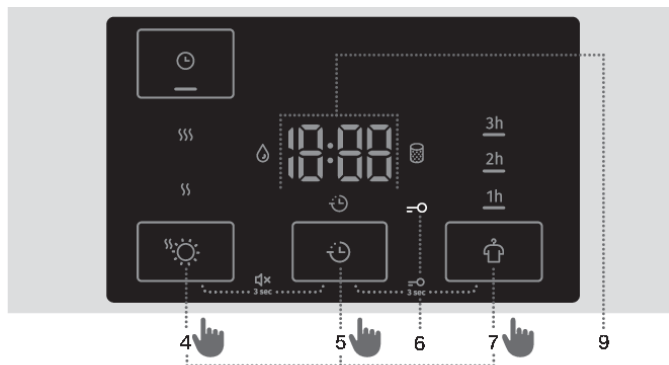
Stisknutím políčka (7) **ANTI CREASE** (PROTI POMAČKÁNÍ) zvolíte mezi 1 hod., 2 hod. a 3 hod. (7a) nebo vypnutím této funkce. Když otevřete dvířka sušičky po dokončení programu sušení, funkce se automaticky vypne.



### **TIME DRY** (ČASOVANÝ SUŠENÍ)

Stiskem pozice (11) **TIME DRY** (ČASOVANÝ SUŠENÍ) je možné nastavit dobu sušení pro program Time (Časovaný program). Pod ikonou vybrané funkce se rozsvítí kontrolka. Počáteční čas je 0:30 a s každým stisknutím se čas zvyšuje o 15 minut. Maximální doba sušení je 4:00

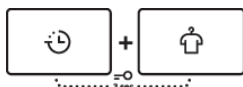
Chcete-li resetovat (přerušit) nastavený čas, podržte po dobu tří sekund pozici **TIME DRY** (ČASOVANÝ SUŠENÍ).



### VYPNUTÍ ZVUKU

Chcete-li vypnout zvuk, tak současně stiskněte pozici (4) **EXTRA DRY** ☀️ (ÚROVEŇ SUŠENÍ) a (5) **DELAY END** ⌚ (ODLOŽENÝ KONEC SUŠENÍ) alespoň na 3 sekundy.

Chcete-li opětovně zapnout zvuk, tak podržte pozici (4) a (5) alespoň na 3 sekundy. Pokud zvuk vypnete, tak na konci programu sušení nezazní žádné zvukové upozornění.



### DĚTSKÁ POJISTKA

Chcete-li dětskou pojistku zapnout nebo vypnout, stiskněte současně políčka (5) **DELAY END** ⌚ (ODLOŽENÝ KONEC SUŠENÍ) a (7) **ANTI CREASE** 👤 (PROTI POMAČKÁNÍ) podržte je alespoň po dobu 3 sekund, dokud se nerozsvítí nebo nezhasne symbol ⚡ (6).

Jestliže je dětská pojistka zapnutá, program nebo doplňkové funkce nelze měnit. Po vypnutí sušičky zůstane dětská pojistka zapnutá. Proto je třeba ji před zvolením nového programu vypnout. Lze ji také vypnout během procesu sušení.






### ☀️ INFORMACE!

Některé funkce nejsou s určitými programy k dispozici a nelze je vybrat. V těchto případech se ozve zvukový signál a začne blikat kontrolka (viz TABULKU DOPLŇKOVÝCH FUNKCÍ).

### ☀️ INFORMACE!

Po odpojení sušičky od elektrické sítě se všechna nastavení vynulují na výchozí tovární hodnoty, s výjimkou nastavení hlasitosti zvukového signálu, ochrany proti pomačkání a dětské pojistky.

## Tabulka doplňkových funkcí

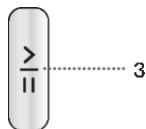
Programy		EXTRA DRY  (ÚROVEŇ VYSUŠENÍ)	DELAY END  (ODLOŽENÝ KONEC SUŠENÍ)	ANTI CREASE  (PROTI POMAČKÁNÍ)	TIME DRY  (ČASOVANÝ SUŠENÍ)
<b>Cotton (Bavlna)</b>					
	Storage (Skříň)	•	•	•	
	Standard* □	•	•	•	
	Iron (Navlhčené k žehlení)	•	•	•	
	Mix (Smíšené prádlo)	•	•	•	
	Synthetics (Syntetika)	•	•	•	
	Wool (Vlna)				
	Pillow ((Péřové) Peří/Prachové peří)	•	•	•	
	Air refresh (Osvěžení)				
	Bedding (Ložní prádlo)	•	•	•	
	Baby (Dětské oblečení)	•	•	•	
	Sensitive  (Jemné)	•	•	•	
	Shirts  (Košile)	•	•	•	
	Sports  (Sportovní oděvy)	•	•	•	
	Time (Časovaný program sušení)			•	•
	Towels (Ručníky)	•	•	•	
	Fast 89' (Rychlé 89')		•	•	

- Je možno použít přídavné funkce

Jestliže prádlo není vysušené na požadovanou úroveň vysušení, použijte doplňkové funkce nebo použijte vhodnější program.

## Krok 5: Spuštění programu sušení

Stiskněte tlačítko (3) **START/PAUZA**.

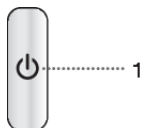


## Krok 6: Konec programu sušení

Na konci sušicího programu se na displeji objeví nápis **End** »(Konec)«, rozsvítí se 2 červené kontrolky a bliká kontrolka na tlačítku (3) **START/PAUZA** a kontrolka vybraného indikátoru času **ANTI CREASE** (PROTI POMAČKÁNÍ) (7a), pokud byla tato funkce zapnuta.



1. Otevřete dvířka sušičky.
2. Vyčistěte filtry (viz část »ČIŠTĚNÍ« ...).
3. Vytáhněte prádlo z bubny.
4. Zavřete dveře!
5. Vypněte sušičku (stiskněte tlačítko (1) hlavní vypínač **ON/OFF**).
6. Vyprázdněte nádrž na kondenzát.
7. Vytáhněte napájecí kabel ze zásuvky.



### **INFORMACE!**

Po ukončení programu sušení prádlo okamžitě vyndejte ze sušičky, abyste zabránili jeho opětovnému pomačkání.

### **VAROVÁNÍ!**

Závěrečný cyklus sušení zahrnuje fázi ochlazování bez ohřevu, která zajišťuje, že prádlo má na konci programu vhodnou teplotu, a může být ze sušičky vyřato bez rizika popálení se o horké prádlo.

# PŘERUŠENÍ A ZMĚNA PROGRAMU

## Přerušení

### Přerušení procesu programu

Program pozastavíte/obnovíte stisknutím tlačítka (3) START/PAUZA.

Chcete-li program sušení zastavit a zrušit, stiskněte tlačítko (3) START/PAUZA a podržte je na dobu 3 sekund. Zvolený program se zastaví a sušička se začne ochlazovat. Doba ochlazování závisí na zvoleném programu. Po dokončení tohoto procesu lze program sušení znovu vybrat.

### Otevření dvířek

Pokud se během procesu sušení otevřou dvířka sušičky, cyklus sušení se přeruší.


Při zavření dvířek a stisknutí tlačítka (3) START/PAUZA se sušení obnoví od místa, kde bylo přerušeno.



### HORKÝ POVRCH!

Během sušení se dvířka sušičky zahřejí. Při otvírání dvířek sušičky proto dávejte pozor, abyste se nespálili.

### Plná nádrž na kondenzát

Když je nádrž na kondenzát plná, program sušení se přeruší (symbol  (10) se rozsvítí).

Nádrž na kondenzát vyprázdněte (viz kapitolu »ÚDRŽBA A ČIŠTĚNÍ/Vyprázdnění nádrže na kondenzát«).

Stisknutím tlačítka (3) START/PAUZA znovu spustíte program sušení od místa, kde byl přerušen.

### Výpadek napájení

Po obnovení napájení začne kontrolka na tlačítku (3) START/PAUZA blikat.

Program sušení obnovíte stisknutím tlačítka (3) START/PAUZA.

## Změna programu/funkcí

Stisknutím tlačítka (1) hlavní vypínač ON/OFF vypnete sušičku. Pak ji stisknutím tlačítka (1) hlavní vypínač ON/OFF znovu zapnete a otočte (2) přepínač programů na požadovaný program nebo zvolte doplňkovou funkci.

Zvolte jiný program/funkci a znovu stiskněte tlačítko (3) START/PAUZA.

## Přidání prádla po spuštění programu

Otevřete dvířka sušičky a stiskněte tlačítko (3) START/PAUZA. Vložte prádlo a stiskněte tlačítko (3) START/PAUZA.



### HORKÝ POVRCH!

Během vkládání prádla do sušičky také dávejte pozor, abyste se nespálili.

Doba sušení se může prodloužit.

## Uložení osobních nastavení

Počáteční nastavení lze změnit.



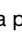


Po zvolení programu a doplňkových funkcí lze tyto kombinace uložit stisknutím tlačítka (3) START/PAUZA a jeho podržením po dobu 3 sekund. Vaši volbu potvrdí rozsvícení kontrolky na tlačítku (3) START/PAUZA a zvukový signál. Na displeji (9) se krátce zobrazí »**saved**« »(uložené)«.

Stisknutím tlačítka (3) START/PAUZA spustíte program.

Změněná kombinace se objeví pokaždé, když sušičku zapnete.

Chcete-li již dříve uloženou kombinaci změnit, postupujte stejným způsobem.

## Nabídka osobních nastavení

Stisknutím tlačítka hlavní vypínač (1) **ON/OFF** sušičku zapněte. Chcete-li otevřít nabídku osobních nastavení, stiskněte současně políčka (4) **EXTRA DRY**  (ÚROVEŇ VYSUŠENÍ) a (7) **ANTICREASE**  (PROTI POMAČKÁNÍ) a podržte je po dobu 3 sekund. Symboly (5) **DELAY END**  (ODLOŽENÝ KONEC SUŠENÍ), (8) **VYČISTIT FILTR**  a (10) **NÁDRŽ NA KONDENZÁT**  na displeji se rozsvítí.

Na LED displeji se zobrazí číslo 1 s uvedením funkce nastavení. Otáčením přepínače programů (2) vlevo nebo vpravo zvolte funkci, kterou chcete změnit. Číslo 1 označuje nastavení zvuku a číslo 2 označuje vynulování nastavení Osobního programu na tovární hodnoty. Jestliže požadovaná nastavení nezvolíte do 20 sekund, program se automaticky vrátí do hlavní nabídky.

Požadované funkce a příslušná nastavení potvrdíte stisknutím políčka (5) **DELAY END**  (ODLOŽENÝ KONEC SUŠENÍ). Stisknutím políčka (4) **EXTRA DRY**  (ÚROVEŇ VYSUŠENÍ) se vrátíte o jeden krok.

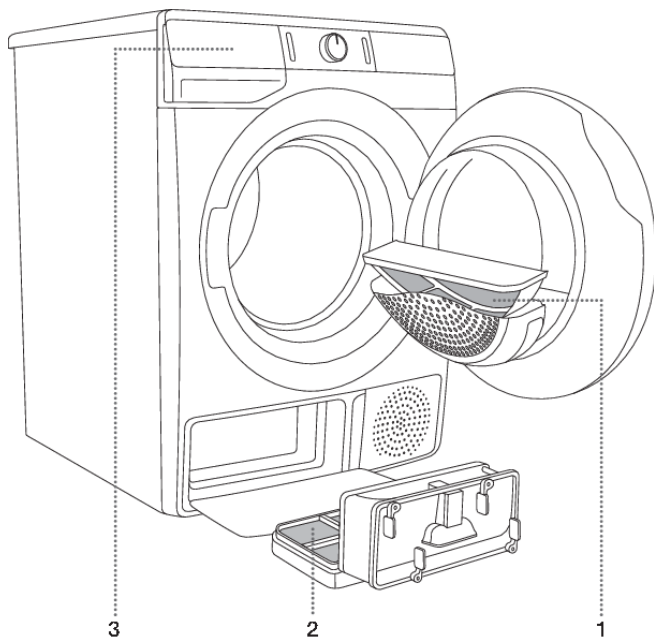
Hlasitost zvukového signálu lze nastavit na čtyřech úrovních (0 znamená vypnutý zvuk, 1 znamená, že je aktivován zvuk tlačítek, 2 znamená nízkou hlasitost a 3 znamená vysokou hlasitost). Úroveň hlasitosti zvolíte otáčením přepínače programů (2) vlevo nebo vpravo. Nejnížší nastavení znamená vypnutí zvukového signálu.

# ÚDRŽBA A ČIŠTĚNÍ

## NEBEZPEČÍ ÚRAZU ELEKTRICKÝM PROUDEM!

Před čištěním sušičku vypněte a odpojte ji od elektrické sítě (vytáhněte napájecí kabel ze zásuvky).

Sušička má **filtrační systém** skládající se z několika filtrů, které zabraňují vniknutí nečistot do systému výměníku tepla.



- 1** Síťový filtr
- 2** Filtr tepelného čerpadla
- 3** Nádrž na kondenzát

## INFORMACE!

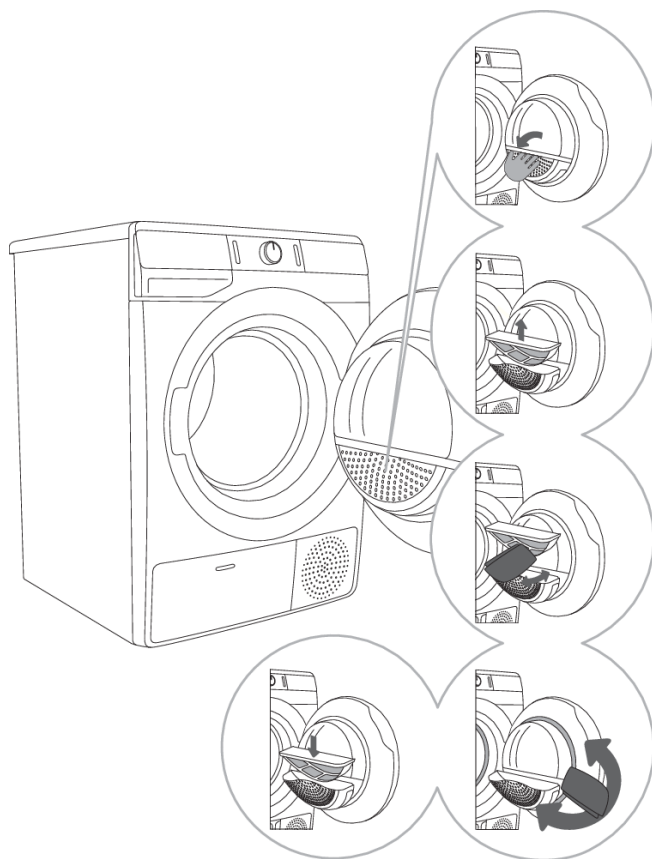
Sušička nesmí být nikdy provozována bez nainstalovaných filtrů nebo s poškozenými filtry, protože nadměrné množství nahromaděných vláken z látek by mohlo způsobit poruchu nebo selhání sušičky.



# Čištění síťového filtru ve dvířkách

## **INFORMACE!**

Síťový filtr vyčistěte po každém cyklu sušení.



**1** Otevřete kryt filtru.

**2** Vyjměte síťový filtr.

**3** Rukama nebo hadříkem filtr opatrně oškrábejte, abyste odstranili chuchvalce (tj. nános vláken a nití).

**4** V případě potřeby také vyčistěte pouzdro filtru a těsnění dvířek.

**5** Vložte síťový filtr a uzavřete kryt filtru.

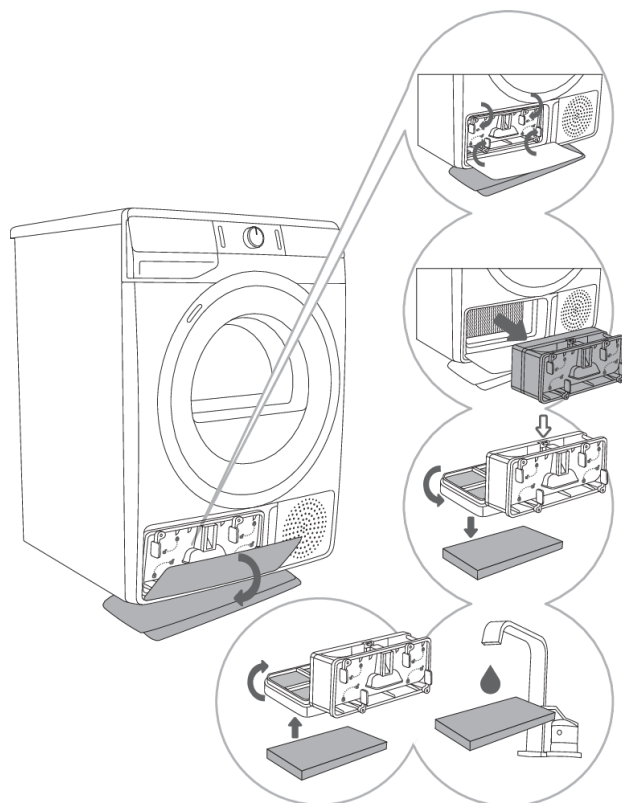
## **INFORMACE!**

Dbejte, abyste si krytem filtru nepřiskřípli prsty.

# Čištění filtru tepelného čerpadla

## **INFORMACE!**

Při čištění může dojít k rozlití vody. Proto doporučujeme na podlahu položit savý hadr.



**1** Otevřete vnější kryt. Uchopte úchyty na vnitřním krytu a otočte jimi podle šipek.

**2** Vytáhněte vnitřní kryt spolu s filtrem tepelného čerpadla.

**3** Odklopte přední část filtru z pouzdra filtru tepelného čerpadla ↓ a otevřete jej. Vytlačte pěnovou část filtru z pouzdra. Vytřete měkkým suchým hadříkem sítko filtru tepelného čerpadla.

**4,5** Pěnový filtr omyjte pod tekoucí vodou a osušte nebo vysajte prachové částice a chomáčky. Vyčištěný pěnový filtr vložte zpět do pouzdra filtru.

## **INFORMACE!**

Vložte pěnový filtr tepelného čerpadla do pouzdra a uzavřete vnější kryt (zatlačte jej směrem k zařízení, dokud se nezapadne na místo).

## **INFORMACE!**

Filtr tepelného čerpadla musí být řádně vložen do lůžka, jinak by mohlo dojít k ucpání nebo poškození výměníku tepla, který se nachází uvnitř bubnové sušičky.

## **INFORMACE!**

Pěnový filtr čistěte minimálně vždy po každých pěti cyklech sušení.

## Čištění výměníku tepla

### ⚠ VAROVÁNÍ!

Nedotýkejte se holýma rukama vnitřních kovových částí výměníku tepla. Nebezpečí poranění ostrými díly. Při čištění výměníku tepla používejte vhodné ochranné rukavice.

### ⚠ VAROVÁNÍ!

Nesprávné čištění kovových žebér výměníku tepla může trvale poškodit sušičku. Netlačte na kovová žebra tvrdými předměty, jako je například plastová trubka vysavače.

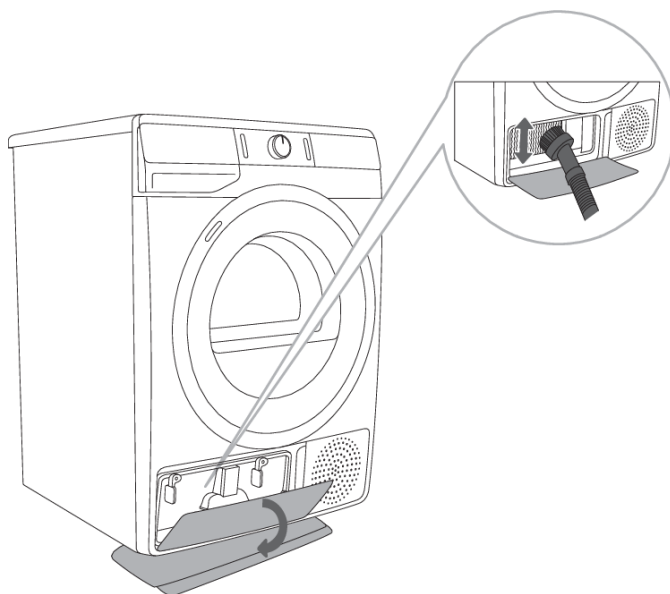
Prach a nečistoty v kovových žebrech výměníku tepla lze čistit pomocí vysavače a měkkého kartáčového nástavce.

Přístup k výměníku tepla je možný po odstranění filtru tepelného čerpadla, jak je popsáno v kapitole »Čištění filtru tepelného čerpadla«.

Bez přitlačování lehce pohybujte nástavcem kartáče pouze ve směru kovových žebér od shora dolů. Příliš velký tlak by mohl poškodit nebo ohnout kovová žebra výměníku tepla.

### 💡 INFORMACE!

Doporučujeme čistit výměník tepla nejméně každých dvanáct měsíců.



# Vyprazdňování nádrže na kondenzát

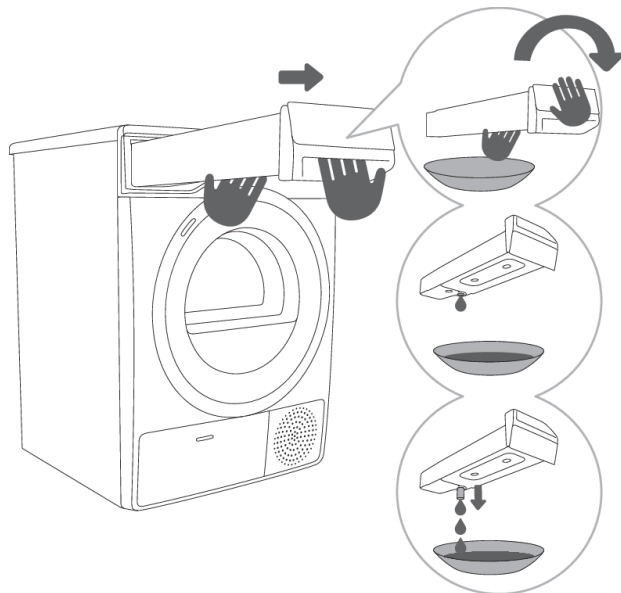


## INFORMACE!

Nádrž na kondenzát vyprázdněte po každém sušení.

Když je nádrž na kondenzát plná, program sušení se automaticky přeruší.

Symbol  (10) na displeji se rozsvítí, což znamená, že nádrž na kondenzát je třeba vyprázdnit.



**1** Nádrž na kondenzát vytáhněte ze sušičky (oběma rukama tak, jak je znázorněno na obrázku), pak ji nad umyvadlem, dřezem nebo libovolnou vhodnou nádobou otočte nohama vzhůru.

**2,3** Vodu vylijte z nádoby kondenzované vody. U otvoru vytáhněte pouzdro pro snadnější vyliť vody. Nádoby znovu vložte do stroje.



## INFORMACE!

Voda z nádrže na kondenzát není pitná. Po důkladném přefiltrování ji lze použít při žehlení



## VAROVÁNÍ!

Nikdy do nádrže na kondenzát nepřidávejte chemické látky ani vůně.

Nádoby kondenzované vody nemusíte vyprazdňovat, pokud jste odtokovou hadici propojili s odtokem (viz kapitola »INSTALACE A PŘIPOJENÍ/Odvod kondenzované vody«).

## Čištění sušičky



### **NEBEZPEČÍ ÚRAZU ELEKTRICKÝM PROUDEM!**

Před čištěním vždy sušičku odpojte od elektrické sítě.

Vnější část sušičky očistíte s měkkým vlhkým bavlněným hadříkem.



### **VAROVÁNÍ!**

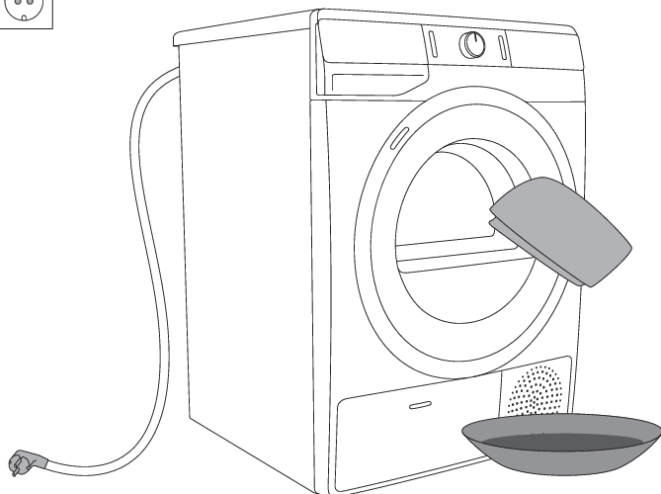
Nepoužívejte žádná rozpouštědla ani čisticí prostředky, které by mohly sušičku poškodit (dodržujte prosím doporučení a upozornění výrobců čisticích prostředků).

Všechny části sušičky vytřete měkkým hadříkem dosucha.



### **INFORMACE!**

Sušičku nečistěte proudem vody!



# ODSTRAŇOVÁNÍ ZÁVAD

## Co dělat ...?

Rušivé vliv z okolí (např. z napájecí sítě) mohou mít za následek různá chybová hlášení (viz TABULKU K ODSTRAŇOVÁNÍ ZÁVAD). V takovém případě:

- Vypněte sušičku a vyčkejte alespoň jednu minutu.
- Zapněte sušičku a znovu spusťte program sušení.
- Většinu chyb během provozu může vyřešit sám uživatel (viz TABULKU K ODSTRAŇOVÁNÍ ZÁVAD).
- Pokud k chybě dojde znovu, zavolejte na autorizovaný servis.
- Opravy smí provádět pouze dostatečně vyškolená osoba.
- Záruka se nevztahuje na opravy nebo jakékoli záruční nároky vyplývající z nesprávného připojení nebo používání sušičky. V těchto případech budou náklady na opravu vyúčtovány uživateli.





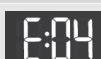


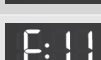
## Tabulka odstraňování poruch a chyb

Problém/Chyba	Příčina	Co dělat?
<b>Sušičku nelze zapnout.</b>	• Hlavní vypínač není zapnutý.	• Zkontrolujte, zda je hlavní vypínač zapnutý.
	• V zásuvce není žádné napětí.	• Zkontrolujte pojistku. • Zkontrolujte, zda je zástrčka napájecího kabelu správně zasunuta do elektrické zásuvky.
<b>V zásuvce je napětí, ale buben se neotáčí a spotřebič nepracuje.</b>	• Otevřete dvířka.	• Zkontrolujte, zda jsou dvířka správně zavřená.
	• Nádrž na kondenzát je plná.	• Nádrž na kondenzát vyprázdněte (viz kapitolu »ÚDRŽBA A ČIŠTĚNÍ/Vyprazdňování nádrže na kondenzát«).
	• Mohla být nastavena funkce <b>DELAY END</b> (ODLOŽENÝ KONEC SUŠENÍ). • Program nebyl zapnut podle pokynů.	• Funkci odložení startu vypnete stisknutím políčka (5) <b>DELAY END</b> (ODLOŽENÝ KONEC SUŠENÍ) a držte jej po dobu 3 sekund. • Znovu si přečtěte návod k obsluze.
<b>Během běhu programu se spotřebič přestane zcela zahřívát.</b>	• Sítový filtr je zanesený, proto se teplota v sušičce zvýšila, což vedlo k přehřání a následnému vypnutí ohřívání.	• Sítový filtr vyčistěte (viz kapitolu »ČIŠTĚNÍ A ÚDRŽBA/Čištění sítového filtru ve dvířkách«). • Vyčkejte, dokud sušička nevychladne a pak ji zkuste znovu zapnout. Pokud se přesto sušička nezapne, zavolejte servisního technika.







Pokračování tabulky z předchozí stránky

<b>Problém/Chyba</b>	<b>Příčina</b>	<b>Co dělat?</b>
<b>Ozývá se slabé klepání.</b>	<ul style="list-style-type: none"> <li>Jestliže se sušička delší dobu nepoužívá, namáhají se podpěrné prvky ve stejném místě.</li> </ul>	<ul style="list-style-type: none"> <li>Hluk zmizí bez jakéhokoli zásahu.</li> </ul>
<b>Během sušení se otevrou dvířka.</b>	<ul style="list-style-type: none"> <li>Nadměrné zatížení dvířek (příliš mnoho prádla v bubnu).</li> </ul>	<ul style="list-style-type: none"> <li>Z bubnu uberte prádlo.</li> </ul>
<b>Nerovnoměrně vysušené prádlo.</b>	<ul style="list-style-type: none"> <li>Prádlo různých typů a tloušťek nebo nadměrné množství prádla.</li> </ul>	<ul style="list-style-type: none"> <li>Zkontrolujte, že jste prádlo dobře roztřídili podle druhu, tloušťky materiálu a množství, vzhledem na vybraný program (viz TABULKA PROGRAMŮ).</li> </ul>
<b>Prádlo není vysušené nebo sušení trvá příliš dlouho.</b>	<ul style="list-style-type: none"> <li>Filtry nejsou čisté.</li> </ul>	<ul style="list-style-type: none"> <li>Vyčistěte filtry (viz kapitolu »ČIŠTĚNÍ A ÚDRŽBA«).</li> </ul>
	<ul style="list-style-type: none"> <li>Sušička je umístěna v uzavřené místnosti; v místnosti, která je příliš chladná; nebo v místnosti, která je příliš malá a v důsledku toho se vzduch přehřívá.</li> </ul>	<ul style="list-style-type: none"> <li>Zkontrolujte, zda k sušičce přichází dostatečné množství čerstvého vzduchu, například otevřete dveře anebo okno.</li> <li>Zkontrolujte, zda není teplota v místnosti, v níž je sušička nainstalována, příliš vysoká nebo příliš nízká.</li> </ul>
	<ul style="list-style-type: none"> <li>Prádlo nebylo dostatečně vyždímané nebo odstředěné.</li> </ul>	<ul style="list-style-type: none"> <li>Pokud je prádlo po sušení stále ještě mokré, zopakujte sušení a vyberte vhodný program sušení (po vyčištění filtrů).</li> </ul>
	<ul style="list-style-type: none"> <li>Množství prádla v sušičce je příliš velké nebo naopak nedostatečné.</li> </ul>	<ul style="list-style-type: none"> <li>Použijte vhodný program nebo doplňkovou funkci.</li> </ul>
	<ul style="list-style-type: none"> <li>Prádlo (např. ložní prádlo) se zamotá do velkých koulí.</li> </ul>	<ul style="list-style-type: none"> <li>Před sušením na prádla zapněte knoflíky nebo zipy. Zvolte vhodný program (např. program Bedding (Ložní prádlo)).</li> <li>Po vysušení prádlo uvolněte a vyberte dodatečný program sušení (např. Time (Časovaný program)).</li> </ul>
<b>Chyba osvětlení bubnu</b> (v závislosti na modelu)	<ul style="list-style-type: none"> <li>Po otevření dvířek sušičky nesvíí světlo.</li> </ul>	<ul style="list-style-type: none"> <li>Odpojte sušičku od elektrické sítě a zavolejte pověřenou servisní firmu.</li> </ul>

Chyby uvedené na displeji mohou zahrnovat následující:

Problém/Chyba	Indikace na displeji a popis chyby	Co dělat?
	<b>Porucha ovládací jednotky</b>	Obráťte se na servisní středisko.
	<b>Porucha teplotního čidla</b>	Obráťte se na servisní středisko.
	<b>Chyba komunikace</b>	Obráťte se na servisní středisko.
	<b>Chyba čerpadla</b>	Obráťte se na servisní středisko.
	<b>System se přehřívá</b>	Vyčistěte filtry. Viz kapitolu »ČIŠTĚNÍ A ÚDRŽBA/Čištění síťového filtru« nebo se obraťte na servisní středisko.
	<b>Porucha ovládací jednotky</b>	Vypněte sušičku ze zdroje napájení. Obráťte se na servisní středisko.
		
	<b>Chyba motoru</b>	Neexistuje spojení mezi motorem a ovládací jednotkou. Obráťte se na servisní středisko.

Varování uvedená na displeji mohou zahrnovat následující:

Varování	Indikace na displeji a popis varování	Co dělat?
	<b>Varování nádrže na kondenzát</b>	Před opětovným spuštěním programu nádrž na kondenzát vyprázdněte (viz kapitolu »ČIŠTĚNÍ A ÚDRŽBA/Vyprázdnování nádrže na kondenzát«).
	<b>Varování při výpadku napájení</b>	Sušení bylo přerušeno kvůli poruše napájení. Program sušení restartujete či znovu spustíte stisknutím tlačítka (3) START/PAUZA.
 	Na konci sušicího programu se na displeji objeví nápis <b>End</b> (Konec). Rozsvítí se červené symboly  a  . Není to chyba; je to jen upozornění, že po vysušení je potřeba filtry vyčistit.	Vyčistěte filtry a vyprázdněte nádrž na kondenzát.

Zapište si kód chyby (např. E0, E1), sušičku vypněte a obraťte se na nejbližší pověřený servis (telefonické zákaznické centrum).



## Zvuky



### INFORMACE!

V počáteční fázi sušení, popřípadě během sušení, kompresor a čerpadlo způsobuje hluk, který ovšem nemá vliv na provoz sušičky.

**Vrnící zvuk:** zvuk kompresoru; intenzita zvuku záleží na programu a fázi sušení.

**Vrnící zvuk:** kompresor je občas provětrán.

**Zvuk čerpání:** čerpadlo čerpá kondenzovanou vodu do nádoby kondenzované vody.

**Klikací zvuk:** Začátek automatického čištění výměníku tepla (kompresoru).

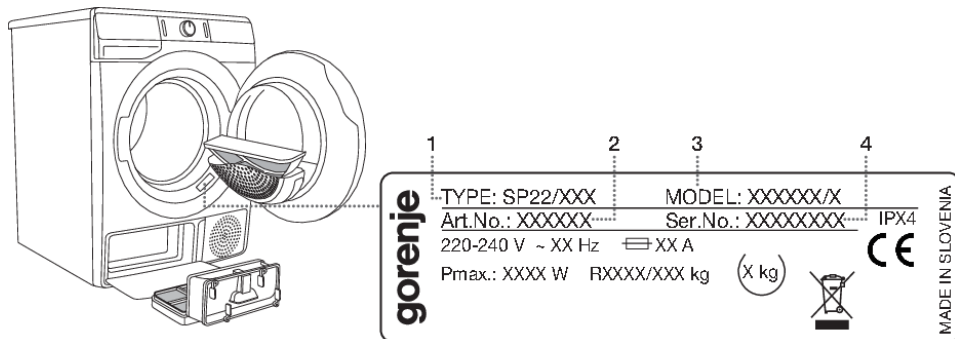
**Chrastící zvuk:** při sušení, pokud prádlo obsahuje tvrdé části (knoflíky, zipy ...).

## Servis

### Než zavoláte servisního technika

Když se obrátíte na servisní středisko, uveďte prosím typ sušičky (1), kód/identifikaci (2), číslo modelu (3) a sériové číslo (4).

Typ, kód/identifikace, model a sériové číslo jsou uvedené na typovém štítku umístěném na přední straně otvoru dvířek sušičky.



### ⚠ VAROVÁNÍ!

V případě poruchy používejte pouze schválené náhradní díly od autorizovaných výrobců.

### ⚠ VAROVÁNÍ!

Záruka se nevztahuje na opravy nebo jakékoli záruční nároky vyplývající z nesprávného připojení nebo používání sušičky. V těchto případech budou náklady na opravu vyúčtovány uživateli.

### 💡 INFORMACE!

Záruka se nevztahuje na chyby nebo poruchy, které vznikly v důsledku rušivých vlivů z prostředí (úder blesku, výpadky napájecí sítě, přírodní katastrofy, apod.).

**Doplňkové vybavení a příslušenství pro údržbu si můžete prohlédnout na našich internetových stránkách: [www.gorenje.com](http://www.gorenje.com).**

# TIPY PRO SUŠENÍ A HOSPODÁRNÉ VYUŽÍVÁNÍ VAŠÍ SUŠIČKY

Nejhospodárnějším způsobem sušení je sušení doporučeného množství prádla v každé dávce (viz TABULKU PROGRAMŮ).

Sušení prádla vyrobeného z obzvláště jemných látek, které se mohou deformovat, se nedoporučuje.

Použití avivážního prostředku při praní není nutné, protože prádlo je po vysušení v sušičce měkké a hladké. Doba sušení bude kratší a spotřeba energie bude nižší, jestliže bude oblečení před sušením důkladně vyždímané. Volbou vhodného programu sušení zabráníte nadměrnému vysušení prádla a problémům se žehlením nebo srážením látek.

Pravidelné čištění filtrů vede k optimální době sušení a minimální spotřebě elektrické energie.

Při sušení menšího množství prádla nebo jednotlivých kusů oblečení nemusí čidlo zachytit skutečnou úroveň vlhkosti v prádle. V těchto případech se doporučuje sušit menší kusy nebo množství pomocí programů pro suší prádlo nebo pomocí časovaného programu.

# TABULKA OBVYKLÉ SPOTŘEBY

Tabulka uvádí hodnoty doby vysoušení a spotřeby energie u vysoušení testovací sady prádla s různými otáčkami pračky.

## 7 kg

Programy	Plnění	Odstředění [ot./min.]	Spotřeba elektrické energie [kWh]	Doba sušení [min]
			A+++	
			7 kg	
Bavlna Standard	Celkem	1000	1,29	150
	Částečně	1400	0,80	105
	Nízká	1000	0,75	94
	Nízká	1400	0,68	87
Bavlna navlhčené k žehlení	Celkem	1000	0,98	120
	Částečně	1400	0,59	75
	Nízká	1400	0,50	63
Syntetika	Částečně	1000	0,47	60

## 8 kg

Programy	Plnění	Odstředění [ot./min.]	Spotřeba elektrické energie [kWh]	Doba sušení [min]
			A+++	
			8 kg	
Bavlna Standard	Celkem	1000	1,42	175
	Částečně	1400	0,89	112
	Nízká	1000	0,82	107
	Nízká	1400	0,72	97
Bavlna navlhčené k žehlení	Celkem	1000	1,12	140
	Částečně	1400	0,65	86
	Nízká	1400	0,52	70
Syntetika	Částečně	1000	0,47	60

Programy	Množství prádla max./polovina dávky [kg]	Trvání programu [min]	Spotřeba elektrické energie [kWh]
			A+++
Bavlna Standard □	7/3,5	150/94	1,29/0,75

*Pokračování tabulky z předchozí stránky*

Programy	Množství prádla max./polovina dávky [kg]	Trvání programu [min]	Spotřeba elektrické energie [kWh]
			A+++
Bavlna Standard □	8/4	175/107	1,42/0,82

Standardní programy pro bavlněné prádlo v souladu s platným nařízením EU 392/2012

Program Bavlna Standard □, je určen k sušení normálně vlhkého bavlněného prádla. Z hlediska spotřeby elektrické energie se jedná o neúčinnější program pro sušení bavlněného prádla.

Vzhledem k odchylkám z hlediska typu a množství prádla, kolísání zdroje napájení a teploty a vlhkosti prostředí se hodnoty naměřené u koncového uživatele mohou lišit od hodnot uvedených v tabulce.

## Úsporný pohotovostní režim

Jestliže po zapnutí sušičky nespustíte žádný program nebo neprovedete jiný úkon, sušička se po 5 minutách automaticky vypne, aby se šetřila elektrická energie. Kontrolka na tlačítku (3) START/PAUZA začne blikat.

Displej se znovu aktivuje, když otočíte přepínač programů nebo stisknete tlačítko (1) hlavní vypínač ON/OFF nebo otevřete dvířka sušičky. Pokud po dobu 5 minut po ukončení programu neprovedete žádný úkon, displej se také vypne. Kontrolka na tlačítku (3) START/PAUZA začne blikat.

$P_o$ = vážený výkon ve vypnutém stavu [W]	< 0,5
$P_I$ = vážený výkon v pohotovostním režimu [W]	< 0,5
$T_I$ = trvání pohotovostního režimu [min]	5,00



### INFORMACE!

Dobu sušení mohou ovlivnit nízké napětí v síti a různá zatížení při sušení. Zobrazená zbývající doba se během sušení odpovídajícím způsobem upravuje.

# ENERGETICKÝ ŠTÍTEK A DATOVÝ LIST VÝROBKU

(v závislosti na modelu)



**DATOVÁ KARTA VÝROBKU podle nařízení ES č. 392/2012**

(v závislosti na modelu)

## Legenda

<b>A</b>	<b>Kód modelu</b>	XXXXXX
<b>B</b>	Kondenzační sušička Ovětrávací sušička	YES=ANO; NO=NE YES=ANO; NO=NE
<b>C</b>	Automatická sušička pro domácnost	YES=ANO; NO=NE
<b>D</b>	»Ekoznačka « dle nařízení ES 66/2010	YES=ANO; NO=NE
<b>E</b>	Spotřeba energie standardního programu pro bavlnu při plném zatížení ( $E_{dry}$ ) [kWh]	X,XX
<b>F</b>	Spotřeba energie standardního programu pro bavlnu při částečném zatížení ( $E_{dry^{1/2}}$ ) [kWh]	X,XX
<b>G</b>	Spotřeba energie při vypnutí ( $P_o$ ) [W]	X,XX
<b>H</b>	Spotřeba energie v pohotovostním režimu ( $P_p$ ) [W]	X,XX
<b>I</b>	Doba trvání pohotovostního režimu [min]	XX
<b>J</b>	Standardní program pro bavlnu, který se používá při plném a částečném zatížení, je standardní sušící program, ke kterému se vztahují informace na energetickém štítku a datové kartě. Program Cotton Standard (Bavlna Standard) □ je určen sušení normálně mokrého bavlněného prádla a vzhledem na celkovou spotřebu energie je nejúčinnějším programem pro sušení bavlněného prádla.	
<b>K</b>	Vážený programový čas ( $T_p$ ) standardního programu pro bavlnu při plném a částečném zatížení [min]	XX
<b>L</b>	Programový čas standardního programu pro bavlnu při plném zatížení ( $T_{dry}$ ) a částečném zatížení ( $T_{dry^{1/2}}$ ) [min]	XX/XX
<b>M</b>	Průměrná kondenzační účinnost ( $C_{dry}$ ) / ( $C_{dry^{1/2}}$ )	XX/XX
<b>N</b>	Vážená kondenzační účinnost ( $C_p$ )	XX
<b>O</b>	Vestavěný spotřebič	YES=ANO; NO=NE

Na základě 160 standardních cyklů sušení programu Cotton Standard (Bavlna Standard) □ s plným a částečným zatížením (v souladu s platným nařízením EU 392/2012 pro energetický štítek, měřeno dle EN 61121).

Skutečná spotřeba energie závisí na způsobu použití stroje.

Na stupnici od D (nejméně efektivní) do A +++ (nejefektivnější).



# LIKVIDACE

**Obaly** jsou vyrobené z materiálů šetrných k životnímu prostředí, které lze recyklovat, odstraňovat nebo zlikvidovat bez jakéhokoliv nebezpečí pro životní prostředí. Za tímto účelem jsou obalové materiály příslušným způsobem označeny.



**Symbol** na výrobku nebo jeho balení označuje, že se s výrobkem nemá zacházet jako s běžným odpadem z domácností. Výrobek je potřebné odevzdat do autorizovaného centra sběru pro zpracování odpadu z elektrických nebo elektronických zařízení.

Při **likvidaci** výrobku na konci její životnosti odstraňte všechny napájecí kabely a zlikvidujte západku dveří a vypínač, aby nedošlo k zablokování nebo zapadnutí dveří (bezpečnost dětí).

Správná **likvidace** výrobku pomůže zabránit všem negativním vlivům na životní prostředí a zdraví lidí, ke kterým by mohlo dojít v případě nesprávné likvidace výrobku. Podrobné informace o likvidaci a zpracování výrobku naleznete u příslušného orgánu veřejné správy odpovědného za nakládání s odpady, na firmu pro likvidaci odpadů nebo na prodejnu, ve které jste výrobek zakoupili.

# **gorenje**

GORENJE spol. s r. o. Vyskočilova 1461/2a 140 00 Praha 4  
Bezplatná linka: 800 105 505 (volejte v pracovní době od 8:00-16:00h) [servis@gorenje.cz](mailto:servis@gorenje.cz)



879026-a6



*Vyhrazujeme si právo na případné změny a chyby v návodu k použití.*