

Pomalý odšťavovač

Návod na obsluhu



SJA3209BX

SK

01M-8810753200-4917-01

beko



1

2

3

4

5

6

7

8

9

10

11

12

1

2

3

4

5

6

7

8

9

10

11

12

1

2

3

4

5

6

7

8

9

10

11

12

1

2

3

4

5

6

7

8

9

10

11

12

1

2

3

4

5

6

7

8

9

10

11

12

1

2

3

4

5

6

7

8

9

10

11

12

1

2

3

4

5

6

7

8

9

10

11

12

1

2

3

4

5

6

7

8

9

10

11

12

Prečítajte si prosím najskôr tento návod na obsluhu!

Vážení zákazníci,

Ďakujeme za voľbu spotrebiča značky Beko. Dúfame, že získate optimálne výsledky z výrobku, ktorý bol vyrobený pomocou špičkovej a najmodernejšej technológie.

Preto si prosím prečítajte celý návod na obsluhu skôr, ako výrobok použijete, a uschovajte ho pre budúce použitie. V prípade odovzdania výrobku inej osobe odovzdajte aj tento návod. Dodržiavajte všetky varovania a informácie z návodu.

1. Nástroj na tlačenie
2. Prítlačná skrutka
3. Rotačná kefka
4. Výstup pre štavu
5. Odkvapkávacia zarážka
6. Zásobník na štavu
7. Telo spotrebiča
8. Tlačidlo zapnutia
9. Zásobník na dužinu
10. Výstup pre dužinu
11. Valcová komora
12. Plniaca násypka

- Čistiaca kefka

Význam symbolov

V rôznych častiach tohto návodu sa používajú nasledujúce symboly:



Dôležité informácie a užitočné tipy ohľadom používania.



VAROVANIE: Varovania na nebezpečné situácie ohľadom bezpečnosti života a majetku.



Materiály určené pre kontakt s potravinami.



Neponárajte spotrebič, prírodný kábel a zástrčku do vody ani iných tekutín.

Technické parametre

Napájanie: 220 - 240 V~, 50 - 60 Hz

Výkon: 200 W

Právo na technické a dizajnové zmeny vyhradené.

Hodnoty, ktoré sú deklarované v označení umiestnenom na vašom spotrebiči alebo v iných tlačенých dokumentoch dodaných so spotrebičom, predstavujú hodnoty získané v laboratóriách podľa príslušných noriem. Tieto hodnoty sa môžu líšiť podľa použitia spotrebiča a okolitých podmienok.



Tento spotrebič bol vyrobený v najmodernejších závodoch priateľských k životnému prostrediu.

Vyhovuje smernici WEEE.



Spotrebič neobsahuje PCB.
Vyrobené v Číne.

Dôležité pokyny ohľadom bezpečnosti a životného prostredia

Pred použitím tohto spotrebiča, si prosím pozorne prečítajte tento návod na obsluhu! Dodržiavajte všetky bezpečnostné pokyny, aby nedošlo ku škodám spôsobeným nesprávnym používaním!

Odložte si návod na obsluhu pre jeho budúce použitie. Ak odovzdáte tento spotrebič tretej strane, musíte odovzdať aj tento návod na obsluhu.

Všeobecná bezpečnosť

- Tento spotrebič je určený len pre použitie v domácnosti. Nie je určený pre profesionálne použitie.
- Tento spotrebič môžu používať deti od 8 rokov a staršie a osoby s obmedzenými fyzickými, zmyslovými alebo duševnými schopnosťami, alebo bez dostatočných znalostí, ak sú pod dohľadom alebo boli poučené o bezpečnom použití spotrebiča a porozumeli prípadnému nebezpečenstvu.
- Deti by sa nemali hrať so spotrebičom.
- Tento spotrebič nesmie byť používaný deťmi. Uchovávajúte spotrebič a jeho kábel mimo dosahu detí.
- Čistenie a používateľskú údržbu nesmú vykonávať deti.
- Spotrebič nepoužívajte vtedy, ak je poškodený prírodný kábel alebo filter spotrebiča. Kontaktujte autorizované servisné stredisko.
- Ak nebudete spotrebič používať, v priebehu inštalácie/demontáže príslušenstva alebo pred čistením, odpojte spotrebič od elektrickej siete.
- Používajte výhradne originálne diely alebo diely odporúčané výrobcom.
- Nepokúšajte sa spotrebič demontovať.
- Parametre elektrickej siete musia zodpovedať údajom na výrobnom štítku spotrebiča.
- Spotrebič pripájajte len k uzemnenej elektrickej zásuvke.
- Pre napájanie spotrebiča nepoužívajte predĺžovací kábel.

Dôležité pokyny ohľadom bezpečnosti a životného prostredia

- Pri odpájaní spotrebiča neťahajte za prívodný kábel.
- Spotrebič pred čistením, rozoberaním, výmenou príslušenstva odpojte od elektrickej siete a počkajte pokiaľ sa úplne nezastaví.
- Po vyčistení, vysušte spotrebič a všetky časti skôr, ako spotrebič pripojíte k elektrickej sieti a ako pripojíte časti.
- Nedotýkajte sa spotrebiča ani zástrčky mokrými alebo vlhkými rukami.
- Neponárajte spotrebič, prívodný kábel ani jeho zástrčku do vody ani iných tekutín.
- Nepoužívajte ani neumiestňujte žiadny diel tohto spotrebiča na ani do blízkosti horúcich plôch.
- Nepoužívajte spotrebič nepretržite dlhšie ako 20 minút.
- Nevyberajte zásobník na dužinu vtedy, ak je spotrebič v prevádzke.
- Nepoužívajte spotrebič bez nasadeného zásobníka na dužinu.
- Na potlačenie potravín do spotrebiča, používajte výhradne nástroj na tlačenie. Nepoužívajte na to prsty, ani žiaden iný predmet.
- Nakrájajte ovocie tak, aby sa zmestilo do plniaceho žľabu.
- Odstráňte kôstky z kôstkového ovocia a ošúpte šupku z ovocia, ktoré má hrubú alebo nejedlú šupku skôr, ako toto ovocie vložíte do spotrebiča.
- Nedotýkajte sa žiadnych rotujúcich častí, pokiaľ je spotrebič pripojený k elektrickej sieti. Hrozí nebezpečenstvo poranenia.
- Ak si odložíte obalové materiály, uskladnite ich mimo dosahu detí.
- Netlačte na nástroj na tlačenie veľmi silno, aby ste extrahovali viac šťavy.
- Zapnite prázdny spotrebič na 10 sekúnd a potom začnite extrahovať šťavu.
- Ak je spotrebič nadmerne namáhaný, automaticky sa vypne z dôvodov jeho ochrany. Ak k tomu dôjde, vypnite spotrebič a odstráňte potraviny, ktoré spôsobujú namáhanie. Spotrebič môžete opäť použiť na lisovanie šťavy potom, ako počkáte 10 sekúnd.
- Nepoužívajte spotrebič vtedy, ak je rotačné sitko alebo ochranný kryt poškodený, alebo sú na ňom viditeľné trhliny.

Dôležité pokyny ohľadom bezpečnosti a životného prostredia

Zhoda so smernicou WEEE a likvidácia starých výrobkov:

Tento výrobok je v súlade so smernicou EÚ WEEE (2012/19/EÚ). Tento výrobok je označený symbolom klasifikácie odpadu z elektrických a elektronických zariadení (WEEE).



Tento výrobok bol vyrobený s vysoko kvalitných častí a materiálov, ktoré je možné opätovne použiť a sú vhodné na recykláciu.

Nelikvidujte odpadový výrobok po skončení jeho životnosti spolu s bežným domácim a iným odpadom. Odneste ho do zberného strediska na recykláciu elektrických a elektronických zariadení. Ak sa chcete dozvedieť viac o týchto zberných strediskách, obráťte sa prosím na miestnu samosprávu.

Zhoda so smernicou RoHS

Výrobok, ktorý ste si zakúpili, je v súlade so smernicou EÚ RoHS (2011/65/EÚ).

Neobsahuje škodlivé a zakázané materiály, uvedené v smernici.

Informácie o obaloch



Obalové materiály spotrebiča boli vyrobené z recyklovateľných materiálov v súlade s našimi národnými environmentálnymi predpismi. Nevyhadzujte obalové materiály spolu s domovým alebo iným odpadom. Odneste ho na miesto zberu obalových materiálov určené miestnou samosprávu.

Tipy na úsporu energie

Dodržiavajte časy uvedené v návode. Po použití odpojte spotrebič od elektrickej siete.



VAROVANIE: Uistite sa, či je silikónová poistka pod výstupom šťavy uzavretá skôr, ako umiestnite valcovú komoru. V opačnom prípade bude vylisovaná šťava pretekať cez telo spotrebiča.



VAROVANIE: Spotrebič nebude fungovať, ak nie je zaistená západka.



VAROVANIE: Tvrdé kôstky môžu poškodiť filter.



VAROVANIE: Pred spustením odšťavovania, používajte spotrebič 10 sekúnd prázdny, až potom ho naplňte.



Nakrájajte potraviny, ktoré chcete vložiť do plniacej násypky, na príslušné veľkosti.



Keď sa spotrebič zasekne a nebude fungovať, na 5 sekúnd stlačte tlačidlo (Ⓢ). Potom opäť stlačte tlačidlo (Ⓢ).



VAROVANIE: Pri spracovávaní vláknitej zeleniny (ako je napríklad stonkový zeler a zelená pšenica), odporúčame vyčistiť valcovú komoru a a sitko na ovocie/zeleninu po extrakcii 200 gramov potravín. V opačnom prípade, môže dôjsť k zníženiu účinnosti spotrebiča.



Túto funkciu môžete použiť pre zmesi vyrobené z niekoľkých druhov ovocia alebo zeleniny.

Dôležité pokyny ohľadom bezpečnosti a životného prostredia



VAROVANIE: Značka Max. na valcovej komore nesmie byť preplnená. Ak presiahnete značku Max., extrahovaná šťava bude pretekať.



Pred spustením daného procesu: nakrájajte ovocie, ktoré chcete použiť (kiwi, jahody, banány atď.) na malé kúsky a zmrazte ich.



Počas prípravy mrazeného ovocného sorbetu, budú vychádzať vami spracované ingrediencie z výstupu pre dužinu.



VAROVANIE: Ovocie, ktoré je vybraté z mrazničky, by malo byť ponechané pri izbovej teplote počas 15 - 20 minút.



VAROVANIE: Na čistenie spotrebiča nikdy nepoužívajte benzín, rozpúšťadlá, drsné čističe, kovové predmety alebo tvrdé kefky.



VAROVANIE: Motorovú jednotku ani prívodný kábel nikdy neponárajte do vody ani iných tekutín a nikdy ich nedržte pod tečúcou vodou.



Najjednoduchšie bude, ak vyčistíte spotrebič hneď po jeho použití.



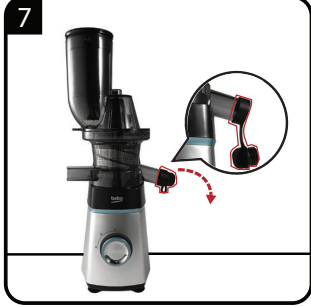
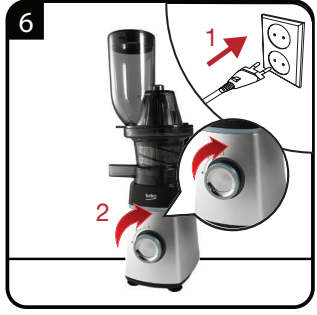
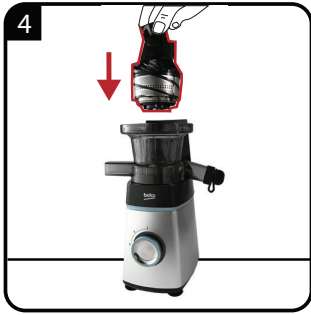
Neumývajte časti spotrebiča v umývačke riadu.

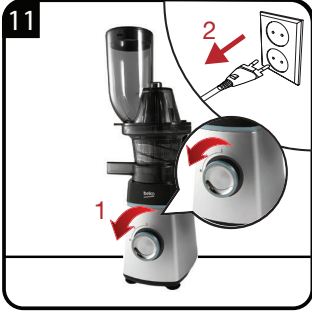
Uskladnenie

1. Ak nemáte v pláne používať spotrebič dlhší čas, starostlivo ho uskladnite.
2. Skôr ako spotrebič zdvihnete, odpojte ho do elektrickej siete.
3. Spotrebič uložte na chladnom, suchom mieste.
4. Uistite sa, či je spotrebič uložený mimo dosahu detí.

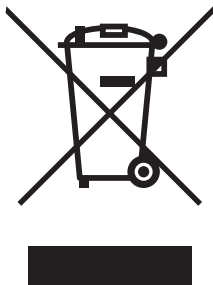
Manipulácia a preprava

1. V priebehu manipulácie a prepravy, uložte spotrebič do jeho pôvodného obalu. Obal chráni spotrebič pred jeho poškodením.
2. Na spotrebič alebo na balenie nedávajte ťažké predmety. Mohlo by dôjsť k poškodeniu spotrebiča.
3. Pád spotrebiča môže spôsobiť jeho nefunkčnosť alebo trvalé poškodenie.





Informácie o likvidácii opotrebovaného elektrického zariadenia (súkromné domácnosti)



Tento symbol na produktoch a/alebo na priložených dokumentoch znamená, že sa pri likvidácii nesmú elektrické a elektronické zariadenia miešať so všeobecným domácim odpadom.

V záujme správneho obhospodarovania, obnovy a recyklácie odveďte, prosím, tieto produkty na určené zberné miesta, kde budú prijaté bez poplatku. V niektorých krajinách je možné tieto produkty vrátiť priamo miestnemu maloobchodu v prípade, ak si objednáte podobný nový výrobok.

Správna likvidácia týchto produktov pomôže ušetriť hodnotné zdroje a zabrániť možným negatívnym vplyvom na ľudské zdravie a prostredie, ktoré môžu inak vzniknúť v dôsledku nesprávneho zaobchádzania s odpadom. Bližšie informácie o najbližšom zbernom mieste získate na miestnom úrade.

V prípade nesprávnej likvidácie odpadu môžu byť uplatnené pokuty v súlade s platnou legislatívou.

Pre právnické osoby v Európskej únii

Ak potrebujete zlikvidovať opotrebované elektrické a elektronické zariadenia, bližšie informácie získate od svojho miestneho predajcu alebo dodávateľa.

Informácie o likvidácii v krajinách mimo Európskej únie

Tento symbol je platný len v Európskej únii.

Ak si želáte zlikvidovať toto zariadenie, obráťte sa na miestny úrad alebo predajcu a poinformujte sa o správnom spôsobe likvidácie tohto typu odpadu.