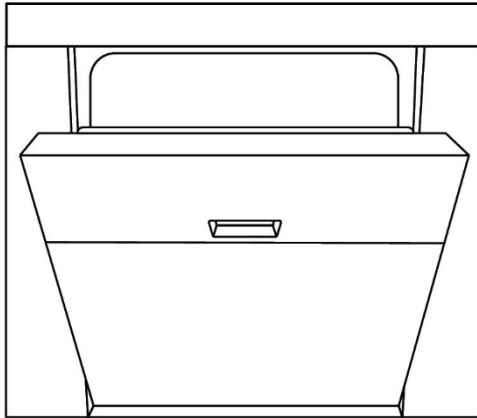




**Návod na použitie**  
**Umývačka riadu**



CDSH 2D11453  
CDSH 1D952

# Slovenský

## Ďakujeme za zakúpenie produktu Candy

Pred použitím tohto spotrebiča si pozorne prečítajte tieto pokyny. Pokyny obsahujú dôležité informácie, ktoré vám pomôžu vyťažiť zo spotrebiča maximum a zaistia bezpečnú a správnu inštaláciu, používanie a údržbu.

Túto príručku uschovajte na vhodnom mieste, aby ste sa na ňu mohli kedykoľvek obrátiť a prečítať si bezpečné a správne používanie spotrebiča.

Ak spotrebič predávate, darujete alebo ho nechávate v domácnosti po odsťahovaní, nezabudnite s ním novému vlastníkovi odovzdať aj túto príručku, aby sa mohol oboznámiť so spotrebičom a bezpečnostnými upozoreniami.

## Obsah

Bezpečnosť a upozornenia .....	1
Popis produktu .....	4
Prehľad programov .....	5
Systém na zmäkčovanie vody .....	7
Použitie oplachovacieho prostriedku .....	9
Kuchynský riad .....	10
Nakladanie riadu .....	11
Ako ušetriť .....	14
Pridanie čistiaceho prostriedku .....	15
Pred prvým použitím .....	16
Každodenné použitie .....	17
Starostlivosť a čistenie .....	19
Riešenie problémov .....	22
Technické údaje .....	26

Vaša umývačka riadu bola dôsledne navrhnutá tak, aby fungovala bezpečne počas bežných postupov umývania riadu. Pri používaní umývačky riadu majte na pamäti nasledujúce pokyny.

### **⚠ VÝSTRAHA** Nebezpečenstvo zásahu elektrickým prúdom

Pred inštaláciou umývačky riadu vyberte domácu poistku alebo otvorte istič. Tento spotrebič musí byť uzemnený. V prípade nefunkčnosti alebo poruchy zníži uzemnenie riziko úrazu elektrickým prúdom tým, že pre elektrický prúd poskytne cestu najmenšieho odporu. Tento spotrebič je vybavený káblom s uzemňovacím vodičom a uzemňovacou zástrčkou. Zástrčka musí byť zapojená do príslušnej zásuvky, ktorá je nainštalovaná a uzemnená v súlade so všetkými miestnymi predpismi a nariadeniami.

**UPOZORNENIE** - Nesprávne pripojenie vodiča na uzemnenie zariadenia môže mať za následok riziko úrazu elektrickým prúdom. Ak máte pochybnosti, či je spotrebič správne uzemnený, overte si to u kvalifikovaného elektrikára alebo servisného zástupcu.

Neupravujte napájaciu zástrčku dodávanú so spotrebičom - ak nie je súčasťou zásuvky, nechajte si nainštalovať správnu zásuvku kvalifikovaným elektrikárom. Nepoužívajte predĺžovací kábel, zástrčku adaptéra alebo skrinku s viacerými zásuvkami.

Nedodržanie tohto pokynu môže mať za následok zásah elektrickým prúdom alebo smrť.

### **⚠ VÝSTRAHA** Nebezpečenstvo porezania

Buďte opatrní - hrany panela sú ostré.

Ak nebudete opatrní, môže to viesť k poraneniu alebo porezaniu.

### **⚠ VÝSTRAHA** Pri používaní umývačky riadu dodržiavajte základné opatrenia vrátane nasledujúcich:

- Pred použitím umývačky riadu si prečítajte všetky pokyny.
- Informácie v tejto príručke je potrebné dodržiavať, aby sa minimalizovalo riziko požiaru alebo výbuchu alebo aby sa zabránilo poškodeniu majetku, zraneniu osôb alebo stratám na životoch.
- Umývačku riadu používajte len na danú funkciu, ako je popísané v tejto používateľskej príručke.
- Tento spotrebič je určený na používanie v domácnostiach a podobných aplikáciách, ako napr.:
  - kuchynské priestory pre personál v obchodoch, úradoch a iných pracovných prostrediach,
  - farmy,
  - zákazníci v hoteloch, motelloch a ďalších prostrediach rezidenčného typu,
  - prostredie typu prenocovania s raňajkami.

## Bezpečnosť a upozornenia

---

- Používajte len čistiace prostriedky alebo oplachovacie prostriedky odporúčané na použitie v domácej umývačke riadu a uchovávajte ich mimo dosahu detí.
- Po dokončení každého umývacieho programu skontrolujte, či je dávkovač čistiaceho prostriedku prázdny.
- Pri nakladaní predmetov určených na umývanie umiestnite ostré predmety tak, aby nepoškodili umývačku riadu, a ostré nože umiestňujte rukoväťou nahor, aby sa znížilo riziko porezania.
- Nedotýkajte sa filtračnej dosky (kovového disku v základni umývačky riadu) počas alebo bezprostredne po použití, pretože môže byť horúca zo spodnej dosky ohrievača.
- S ovládacími prvkami nemanipulujte.
- Nepoškodzujte umývačku riadu, nesadajte na ňu, nestojte na dvierkach alebo regáli na riad.
- Nespoliehajte sa na nastaviteľné regály ani ich sa o nich celou váhou neopierajte.
- Aby sa znížilo riziko poranenia, nedovoľte deťom hrať sa v umývačke riadu alebo na nej.
- Za určitých podmienok sa plyný vodík môže tvoriť v systéme ohrievača teplej vody, ktorý sa nepoužíval dva a viac týždňov. Plyný vodík je výbušný. Ak sa teplovodný systém nepoužíval dlho, pred použitím umývačky riadu zapnite všetky vodovodné kohútiky a nechajte z každého niekoľko minút prúdiť vodu. Tým sa uvoľní všetok nahromadený plyný vodík. Keďže je plyn horľavý, počas manipulácie nefajčite ani nepoužívajte otvorený plameň.
- Pri vyradovaní starej umývačky riadu z prevádzky alebo jeho likvidácii odstráňte dvierka umývacieho priestoru.
- Niektoré pracie prostriedky do umývačiek riadu sú silne zásadité. Pri požití môžu byť extrémne nebezpečné. Zabráňte kontaktu s pokožkou a očami a udržujte deti mimo umývačky riadu, keď sú dvierka otvorené. Po dokončení umývacieho cyklu skontrolujte, či je nádoba na čistiaci prostriedok prázdna.
- Certifikované domáce umývačky riadu nie sú určené pre licencované potravinárske zariadenia.

### Bezpečnostné pokyny k údržbe

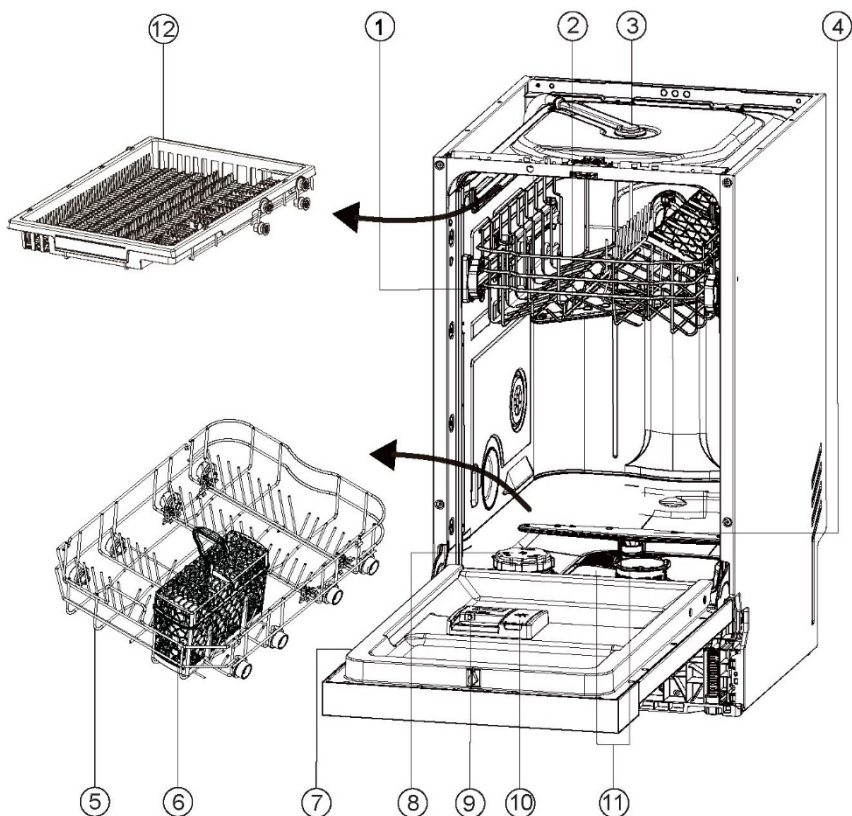
- Spotrebič pred čistením alebo údržbou odpojte z elektrickej siete.
- Pri odpojení spotrebiča radšej vytiahnite zástrčku ako napájací kábel alebo spojenie kábla, aby ste predišli poškodeniu.
- Žiadnu časť spotrebiča neopravujte, nevymieňajte ani sa nepokúšajte servisovať, pokiaľ to nie je výslovne odporúčané v príručke.
- Udržujte podlahu okolo spotrebiča čistú a suchú, aby sa znížilo riziko pošmyknutia.

- Priestor okolo spotrebiča/pod ním udržiajte bez nahromadených horľavých materiálov, ako je vlákno, papier, handry a chemikálie.

### **Prevádzkové bezpečnostné pokyny**

- Ak je umývačka riadu v prevádzke, veľmi opatrne otvorte dvierka. Je tu riziko postreku horúcou vodou. Dvierka úplne neotvárajte, kým sa postrekovacie ramená neprestanú otáčať.
- Dvierka nesmiete nechávať v otvorenej polohe, pretože by to mohlo predstavovať nebezpečenstvo zakopnutia.
- Voda vo vnútri umývačky riadu nie je vhodná na pitie.
- Umývačka riadu sa musí používať s filtračnou platňou, vypúšťacím filtrom a postrekovacím ramenom/ramenami. Informácie o týchto častiach nájdete na výkresoch v časti „Starostlivosť a čistenie“ tejto používateľskej príručky.
- Nepoužívajte túto umývačku riadu, ak je poškodená, nefunkčná, čiastočne rozobratá alebo má chýbajúce alebo rozbité časti vrátane poškodeného napájacieho kábla alebo zástrčky.
- Domáce spotrebiče nie sú určené deťom na hranie. Deti mladšie ako 8 rokov sa musia držať mimo dosahu spotrebiča, ak nie sú pod neustálym dohľadom. Deti staršie ako 8 rokov a osoby s obmedzenými fyzickými, zmyslovými alebo duševnými schopnosťami alebo nedostatkom skúseností či vedomostí môžu tento prístroj používať pod dohľadom, resp. po poučení a oboznámení sa s bezpečným spôsobom používania a porozumení možným nebezpečenstvám.
- Čistenie a údržbu nesmú vykonávať deti bez dozoru.
- Nedovoľte deťom, aby sa hrali vo vnútri, na spotrebiči alebo s ním či s akýmkoľvek vyradeným spotrebičom.
- Ak používate čistiaci prostriedok, dôrazne odporúčame, aby ste okamžite spustili program umývania s čistiacim prostriedkom, aby sa predišlo akémukoľvek poškodeniu umývačky riadu.
- Umývačka riadu je určená pre bežné domáce riady. Riady, ktoré sú kontaminované benzínom, farbou, oceľou alebo železnými nečistotami, korozívnymi, kyslými alebo alkalickými chemikáliami, sa nesmú umývať v umývačke riadu.
- Ak sa umývačka riadu nepoužíva dlhší čas, vypnite prívod elektrickej energie a vody do umývačky riadu.

## Popis produktu

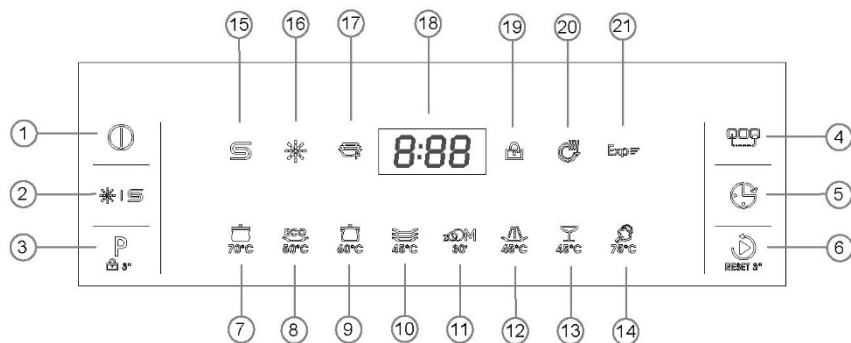


- |                                |                                    |
|--------------------------------|------------------------------------|
| 1. Horný kôš                   | 7. Typový štítok                   |
| 2. Horné postrekovacie rameno  | 8. Zásobník na soľ                 |
| 3. Horné postrekovacie rameno* | 9. Dávkovač čistiaceho prostriedku |
| 4. Spodné postrekovacie rameno | 10. Dávkovač leštidla              |
| 5. Dolný kôš                   | 11. Filtre                         |
| 6. Kôš na príbory*             | 12. Tretí kôš*                     |

\*Modely môžu mať rôzne konfigurácie.

Modely s 9 nastaveniami umiestnenia majú len košík na príbory.

Modely s 11 nastaveniami umiestnenia majú len tretí kôš a horné postrekovacie rameno.



- |  |   |
|--|---|
| <ol style="list-style-type: none"> <li>1. Tlačidlo ON / OFF</li> <li>2. Tlačidlo resetovania chýbajúcej soli a leštidla</li> <li>3. Tlačidlo VÝBER PROGRAMU</li> <li>4. Tlačidlá možností 1)</li> <li>5. Tlačidlo „ODLOŽENÝ ŠTART“</li> <li>6. Tlačidlo START / RESET</li> <li>7. Indikátor intenzity</li> <li>8. Indikátor ECO</li> <li>9. Univerzálny indikátor</li> <li>10. Špeciálny indikátor</li> <li>11. Indikátor zväčšenia</li> </ol> | <ol style="list-style-type: none"> <li>12. Indikátor predmývania</li> <li>13. Indikátor skla</li> <li>14. Indikátor pary</li> <li>15. Indikátor soli</li> <li>16. Indikátor leštidla</li> <li>17. Indikátor riadu</li> <li>18. Zobrazovací modul</li> <li>19. Indikátor detského zámku</li> <li>20. Indikátor funkcie sušenia</li> <li>21. Indikátor expresnej funkcie</li> </ol> |
|--|---|

Stlačte niekoľkokrát pre prepínanie medzi rôznymi možnosťami, aktivácia je potvrdená príslušným indikátorom.

1) Pridanie funkcie sušenia môže zlepšiť účinok sušenia.

Pridanie expresnej funkcie môže skrátiť trvanie procesu čistenia.

Ďalšie funkcie dostupné pre každý program sú uvedené v nasledujúcej tabuľke:

Program	Pridanie sušenia	Pridanie expresu
Intenzívny	√	√
EKO	√	√
Univerzálny	√	√
Špeciálny	√	-
Zväčšiť	√	-
Predumytie	-	-
Sklo	√	√
Para	√	-

## Prehľad programov

Programy		Typ zvyšku potravín	Typ nákladu
P1	Intenzívny 70 °C 130 min	Ťažké znečistenie: Nákypy, omáčky, zemiaky, cestoviny, ryža, pečené alebo vyprázané jedlá	Nekrehké: Jedálský príbor, hrnce a panvice
P2	EKO 50 °C 298 min	Bežné znečistenie: Polievky, vajcia, omáčky, zemiaky, cestoviny, ryža, pečené alebo vyprázané jedlá	Nekrehké: Jedálský príbor, sklenený riad
P3	Univerzálny 60 °C 115 min	Bežné znečistenie: Nákypy, omáčky, zemiaky, cestoviny, ryža, pečené alebo vyprázané jedlo	Nekrehké: Jedálský príbor, hrnce a panvice
P4	Špeciálny 45 °C 72 min	Bežné znečistenie: Polievky, vajcia, omáčky, zemiaky, cestoviny, ryža, pečené alebo vyprázané jedlá	Nekrehké: Jedálský príbor, sklenený riad
P5	Zväčšiť 45 °C 30 min	Čerstvé znečistenie: Káva, koláč, mlieko, studené nápoje, šalát, klobásy	Nekrehké: Riady, príbory, sklenené riady
P6	Preduymtie 45 °C 20min 1)	Čerstvé zvyšky: Káva, koláč, mlieko, studené nápoje, šalát, klobásy	Nekrehké: Riady
P7	Sklo 45 °C 98 min	Lahké znečistenie: Káva, koláč, mlieko, studené nápoje, šalát, klobásy	Nekrehké: Sklo
P8	Para 75 °C 110 min	Ťažké znečistenie: Nákypy, omáčky, zemiaky, cestoviny, ryža, pečené alebo vyprázané jedlá	Nekrehké: Jedálský príbor, hrnce a panvice

- 1) Tento program použite na rýchle opláchnutie riadu. To zabraňuje tomu, aby sa zvyšky potravín usadili na riad a aby zo spotrebiča vychádzali nepríjemné pachy. Nepoužívajte čistiaci prostriedok s týmto programom!
- 2) Program pre bežne znečistený riad (najefektívnejší z hľadiska kombinovanej spotreby energie a vody pre tento typ riadu). Program štandardizovaný podľa EN 50242.
- 3) Hodnoty pre iné programy ako ekologický program sú len orientačné.



## System na zmäkčovanie vody

Aby sa zabezpečili dobré výsledky umývania, umývačka riadu potrebuje mäkkú vodu. Tvrdá voda môže byť pre výkon vašej umývačky riadu škodlivá. Časom sa sklo umyté v tvrdej vode stane nepriehľadným a riad bude špinavý alebo pokrytý bielym filmom. Používanie veľmi tvrdej vody môže časom spôsobiť poškodenie častí umývačky riadu. Soľ môže stav zlepšiť.

### Nastavenie systému zmäkčovania vody

Množstvo použitej soli je možné nastaviť v stupňoch S1 a S6 v závislosti od tvrdosti vody.

1. Zistíte viac o hodnote tvrdosti vody z vodovodu. Vaša vodárenská spoločnosť vám s tým pomôže.
2. Nastavenie nájdete v tabuľke tvrdosti vody.

### Určite miestnu tvrdosť vody

Tvrdosť vody				Nastavenie zmäkčovača vody
Nemecké stupne (°dH)	Francúzske stupne (°fH)	Mmol/l	Stupne Clarke	elektronický
31-50	55-89	3,9-8,9	27-63	S6
17-30	30-54	3,0-5,4	21-38	S5
13-16	23-29	2,3-2,9	16-20	S4 <sup>1)</sup> *
9-12	16-22	1,6-2,2	11-15	S3
0-8	0-15	0-1,5	0-10	S2 <sup>2)</sup> *
-	-	-	-	S1 <sup>3)</sup> *

\*Poznámka

- 1) Továrenské predvolené nastavenie pre práškový čistiaci prostriedok.
- 2) Odporúčané nastavenie pre kombinované tablety s detergentom.
- 3) Indikátor soli je vypnutý.

# System na zmäkčovanie vody

---

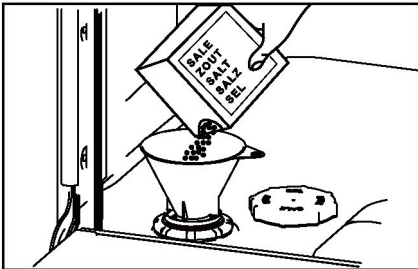
## Použitie špeciálnej soli

Akonáhle sa na ovládacom paneli rozsvieti indikátor nízkej hladiny soli, soľ je potrebné doplniť. Bezprostredne pred zapnutím spotrebiča vždy znovu doplňte špeciálnu soľ. Tým sa zabezpečí, že sa špeciálny soľný roztok okamžite vymyje a oplachovacia nádrž neskoroduje.

## Soľ doplňte nasledovne:

### **⚠ POZOR**

Používajte iba soľ do umývačky riadu. Iné výrobky môžu spôsobiť poškodenie spotrebiča! Akákoľvek rozliata soľ spôsobuje koróziu. Po každom doplnení spustíte program.



1. Otočením uzáveru v smere hodinových ručičiek otvorte nádobu so soľou.
2. Do nádoby na soľ doplňte 1 liter vody.
3. Nádrž naplňte špeciálnou soľou (voda preteká).
4. Soľ rozsypanú z otvoru odstráňte.
5. Pre uzavretie nádoby so soľou otočte uzáverom proti smeru hodinových ručičiek.
6. Stlačením tlačidla \*|S na 3 sekundy po každom naplnení vynulujete indikátor soli.

Tekuté leštidlo odporúčame používať pravidelne, aby ste dosiahli najlepšie výsledky sušenia. Leštidlo dodáva sklenenému a porcelánovému riadu žiarivý a čistý vzhľad. Okrem toho zabraňuje poškodeniu kovu.

### Kedy doplniť dávkovač leštidla

Keď sa hladina leštidla zníži, rozsvietia sa indikátory oplachovania a soli, ktoré vám to pripomenú.

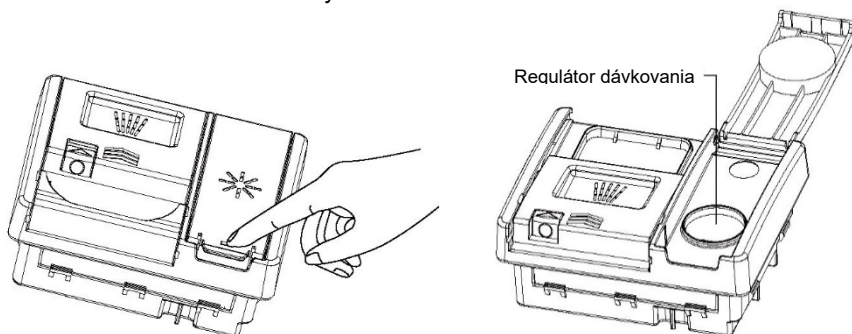
### Úprava dávkovania leštidla

Štandardná továrensky nastavená úroveň dávkovania je R3, ale možno ju budete musieť upraviť tak, aby vyhovovala vašim vodným podmienkam.

- Ak sa ku koncu umývania objaví nadmerná penivosť, znížte dávkovanie.
- Ak žijete v oblasti s tvrdou vodou alebo ak sú riady po vysušení mokré alebo majú prúžky, zvýšte dávkovanie.
- Úprava dávkovania leštidla:
- Ak používate tablety s leštidlom, odporúčame nastaviť úroveň dávkovania leštidla na OFF (VYPNUTÉ) (R1).

### Ako doplniť dávkovač leštidla

1. Stlačením tlačidla otvorte kryt dávkovača.



2. Leštidlo nalejte do kruhového otvoru a dbajte na to, aby ste ho nenaplnili nad značku MAX.

#### **DÔLEŽITÉ!**

**Dávajte pozor, aby sa leštidlo nevylialo do umývačky riadu. Všetky rozliate látky je potrebné utrieť, aby sa zabránilo nadbytočnému peneniu. V opačnom prípade môže dôjsť k servisnému výjazdu, na ktorý sa nevzťahuje záruka.**

3. Zatvorte kryt a uistite sa, že zacvakne.

4. Stlačením a podržaním tlačidla \* | S na 3 sekundy po každom naplnení vynulujete indikátor leštidla.

## Kuchynský riad

---

### **DÔLEŽITÉ!**

Nikdy nedávajte do umývačky riadu vysoko savé materiály, ako sú hubky a uteráky. Do umývačky nekladajte riady alebo príbory, ktoré boli znečistené tabakom, voskom, mazivom alebo farbou.

### **Príbory a strieborné príbory**

Všetky príbory a strieborné príbory je potrebné ihneď po použití opláchnuť, aby sa zabránilo znečisteniu spôsobenému niektorými potravinami. Strieborné predmety by nemali prísť do styku s nehrdzavejúcou oceľou, napr. s iným príborom. Zmiešanie týchto položiek môže spôsobiť zafarbenie. Strieborný príbor vyberte z umývačky riadu a ihneď po ukončení programu ho ručne vysušte.

### **Hliník**

Prací prostriedok do umývačky riadu môže hliník otupiť. Stupeň zmeny závisí od kvality položky.

### **Ostatné kovy**

Predmety zo železa a liatiny môžu hrdzavieť a špiniť iné predmety. Meď, cín a mosadz majú tendenciu vytvárať škvrny. Tieto predmety umývajte ručne.

### **Drevené výrobky**

Drevené predmety sú vo všeobecnosti citlivé na teplo a vodu. Pravidelné používanie v umývačke riadu môže časom spôsobiť zhoršenie ich stavu. V prípade pochybností umyte ručne.

### **Sklo**

Väčšina každodenného skla je vhodná do umývačky riadu. Krištál, veľmi jemné a starožitné sklo môže leptáť, to znamená, že sa stanú nepriehľadné. Tieto predmety môžete radšej umyť ručne.

### **Plasty**

Niektoré plasty môžu vplyvom horúcej vody zmeniť tvar alebo farbu. Pozrite si pokyny výrobcu týkajúce sa umývania plastových predmetov. Umývateľné plastové predmety by sa mali zvažiť, aby sa počas čistenia neprevrátili a nenaplnili vodou alebo neprepadli cez kôš.

### **Dekorované predmety**

Väčšina moderných porcelánových vzorov je vhodná do umývačky riadu. Starožitné predmety so vzorom maľovaným cez glazúru, so zlatými okrajmi alebo ručne maľované porcelán môžu byť na pranie v umývačke riadu citlivejšie. V prípade pochybností umyte ručne.

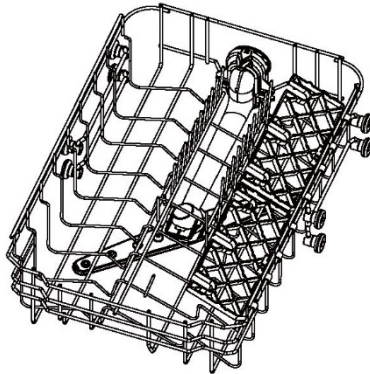
### **Lepené riady**

Niektoré lepidlá sa pri umývaní v umývačke riadu zmäkčujú alebo rozpúšťajú. V prípade pochybností umyte ručne.

Ak je riad alebo regál na riad spálený, pripálený, lepkavý a má na sebe potraviny, ktoré sa veľmi ťažko odstraňujú, je vhodné ho pred umývaním na určitý čas namočiť alebo do neho umiestniť do utierky na riad, inak bude ťažké ho vyčistiť. Pred umiestnením riadu do umývačky riadu odstráňte všetky veľké čiastočky jedla. Riad nie je potrebné preplachovať pod tečúcou vodou.

### Horný regál

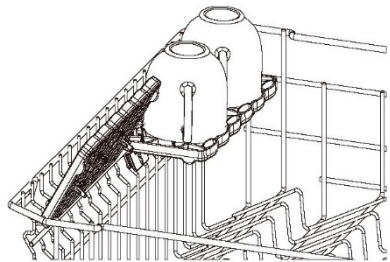
- Horný regál je navrhnutý tak, aby pojal predmety ako poháre, šálky, podšálky, taniere a plytké panvice.
- Horný regál môže byť prispôsobený tak, aby pojal väčšie predmety. Výška horného koša sa dá nastaviť tak, aby sa v spodnom koši vytvorilo viac miesta pre vysoké riady.



- Horný regál môže byť prispôsobený tak, aby pojal väčšie predmety. Malé predmety umiestnite na skladací držiak pohára.

### DÔLEŽITÉ!

Ostré a špicaté predmety umiestnite tak, aby čepeľ smerovala nadol do stojana na nože, aby nedošlo k ich poškodeniu.

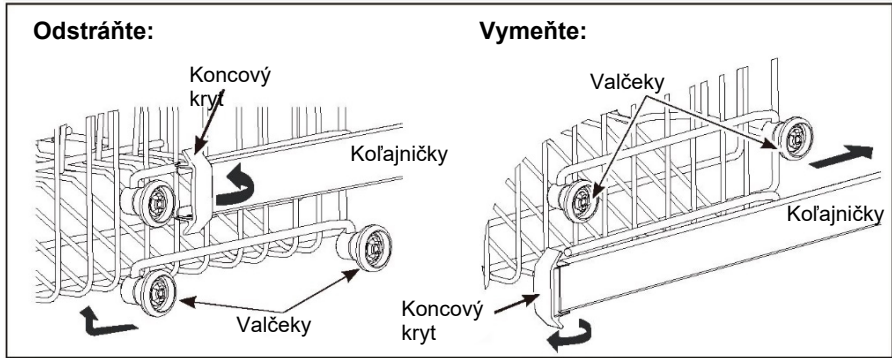


## Nakladanie riadu

Nastavenie horného regálu:

### DÔLEŽITÉ!

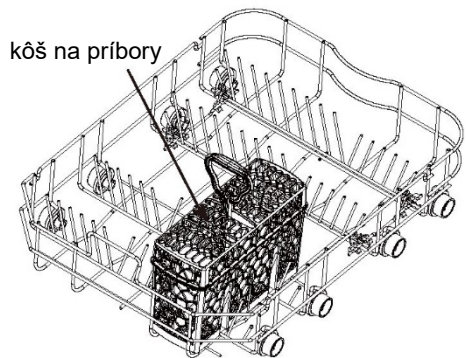
Pred nastavením výšky sa uistite, že je košík prázdny.



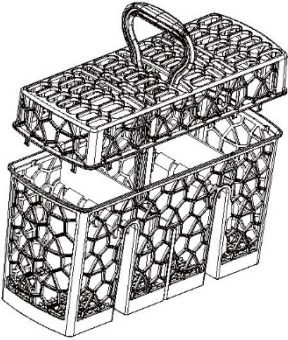
1. Úplne vysuňte horný regál a otáčaním otvorte dva plastové koncové kryty na prednej strane koľajničiek.
2. Vyberte horný regál.
3. Vyberte sadu valčekov na boku regálu, ktorá zaručuje požadovanú výšku, a opätovne nainštalujte horný regál tak, že navediete koľajničky stojana medzi príslušnú sadu valčekov.
4. Po opätovnom nainštalovaní regála otočením zatvorte dve plastové koncové uzávery a uistite sa, že je západka správne nasadená. Nedodržanie správneho nasadenia koncových uzáverov môže mať za následok vypadnutie regála z umývačky riadu.

## Dolný regál

- Umiestnite tu najväčšie riady: hrnce, panvice, viečka, servírovacie misy a misky.
- Zložte zuby, aby ste umiestnili hrnce a panvice na ploché dno.
- Uistite sa, že riad nebráni otáčaniu horného postrekovacieho ramena.
- Ak potrebujete väčšiu výšku pre vysoké predmety, môžete zdvihnúť horný kôš.
- Pozrite si pokyny na predchádzajúcich stranách.
- V modeli sa nenachádza kôš na príbory s kapacitou 11 súprav.

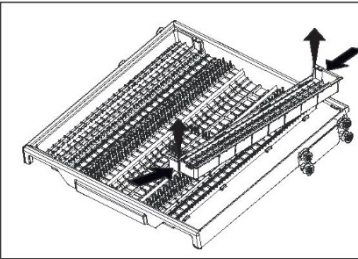
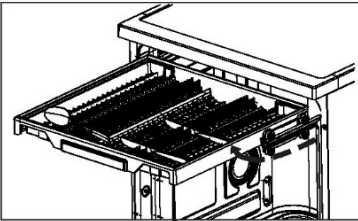


### Kôš na príbory



- ▶ Zmiešajte lyžice s iným príborom, aby ste zabránili ich vzájomnému spojeniu.
- ▶ Na oddelenie príborov použite mriežky.
- ▶ Pre lepšie čistenie umiestnite príbor s rukoňami nadol.
- ▶ Ak by dlhé predmety mohli zablokovať postrekovacie ramená, nájdite horizontálne umiestnenie v hornom koši.

### Tretí kôš



- ▶ Tretí kôš môžete vytiahnuť, je ľahké ho vytiahnuť nadol a vybrať príbor.
- ▶ V závislosti od modelu môžete vybrať tretí kôš.
- ▶ V závislosti od modelu môžete vybrať ľavé a pravé bočné police, aby ste získali väčší priestor pre vyššie poháre.
- ▶ V modeli sa nenachádza tretí kôš s kapacitou 9 súprav.

### **⚠ POZOR**

Ostré a špicaté predmety umiestnite tak, aby čepel smerovala nadol, aby ste ich nepoškodili.

## Ako ušetriť

---

Tipy, ako ušetriť peniaze a nezničiť životné prostredie pri používaní spotrebiča.

- Vďaka odporúčanej maximálnej veľkosti náplne dosiahnete najlepšie využitie energie, vody, čistiaceho prostriedku a času. Ušetríte 50 % energie umývaním pri plnom naplnení namiesto 2 umytí s polovičným naplnením.
- Ak chcete, aby umývačka riadu dokončila umývanie, umiestnite riad do umývačky riadu po každom jedle a v prípade potreby zapnite cyklus STUDENÉ OPLACHOVANIE, aby sa zmäkčili zvyšky jedla a odstránili väčšie čiastočky jedla z vloženého riadu. Keď je umývačka riadu plná, spustíte kompletný program umývacieho cyklu.
- Ak riad nie je veľmi špinavý alebo ak košíky nie sú veľmi plné, vyberte si EKONOMICKÝ program podľa pokynov v zozname programov.
- Najefektívnejšími programami z hľadiska kombinovaného využívania vody a energie sú zvyčajne dlhšie programy s nižšou teplotou.



### DÔLEŽITÉ!

- Používajte len čistiace prostriedky odporúčané pre automatické umývačky riadu.
- Čistiace prostriedky do umývačiek riadu sú silne zásadité. Zabráňte kontaktu s pokožkou a očami a udržujte deti a choré osoby mimo umývačky riadu, keď je otvorená. Po dokončení každého umývacieho programu skontrolujte, či je dávkovač čistiaceho prostriedku prázdny.
- Nikdy nesypte ani nenalievajte čistiaci prostriedok priamo na akýkoľvek predmet v umývačke riadu. Detergenty a tablety do umývačky riadu nesmú byť v priamom kontakte s riadom alebo príborom.
- Nepoužívajte tekuté prostriedky na umývanie rúk, mydlo, pracie prostriedky alebo dezinfekčné prostriedky, pretože by poškodili umývačku riadu.

### Plnenie dávkovača čistiaceho prostriedku

1. Stlačte tlačidlo na pravej strane dávkovača.

### DÔLEŽITÉ!

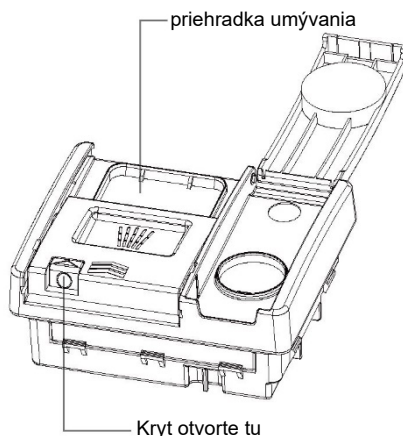
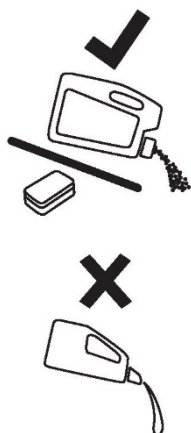
Pristúpte k dávkovaču z pravej strany, aby ste zabránili zaklapnutím krytu rukou.

2. Do príslušného priečinka (priečinkov) pridajte čistiaci prostriedok Označenia „15“ a „25“ v hlavnom dávkovači zodpovedajú gramom práškového čistiaceho prostriedku.


### DÔLEŽITÉ!

Tablety umiestňujte len do hlavnej (väčšej) priehradky umývačky.


3. Odstráňte prebytočný čistiaci prostriedok z okrajov dávkovača.
4. Zatvorte kryt a stláčajte ho, kým nezaklikne. Čistiaci prostriedok sa počas umývacieho programu automaticky uvoľní do umývačky riadu.


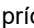



### Ako upraviť nastavenia používateľských predvolieb




Pre 5S na vstup do nastavení používateľských preferencií vo výbere programu stlačte a podržte ďalšie funkčné tlačidlo . Nastavenia používateľských preferencií zahŕňajú nastavenie zmäkčovača vody, nastavenie bzučiaka, nastavenie leštidla a nastavenie režimu Pam.

1. Spotrebič je zapnutý.


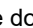

2. Pre vstup do nastavenia zmäkčovača vody stlačte a podržte prídavné funkčné tlačidlo  po dobu 5 sekúnd. Na displeji sa zobrazuje tvrdosť vody. Predvolená úroveň je S4. Nastavenie úrovne je od S1 do S6.


- ▶ Stlačením funkčného tlačidla oneskorenia  nastavíte úroveň: S4-S5-S6-S1-S2-S3-S4.
- ▶ Stlačením prídavného funkčného tlačidla  vstúpite do nastavenia bzučiaka.
- ▶ Stlačením tlačidla napájania  uložte nastavenia a vstúpte do výberu programu.




3. Stlačením ďalšieho funkčného tlačidla vstúpite  do nastavenia bzučiaka. Na displeji sa zobrazí b1, čo znamená, že bzučiak je ZAPNUTÝ.

- ▶ Stlačením funkčného tlačidla oneskorenia  prepnete na b0, čo znamená, že bzučiak je VYPNUTÝ.
- ▶ Stlačením prídavného funkčného tlačidla  vstúpite do nastavenia leštidla.
- ▶ Stlačením tlačidla napájania  uložte nastavenia a vstúpte do výberu programu.




4. Stlačením prídavného funkčného tlačidla  vstúpite do nastavenia leštidla. Na displeji sa zobrazí dx, Predvolená úroveň je d3. Nastavenie úrovne je od d1 do d4.

- ▶ Stlačením tlačidla funkcie oneskorenia  nastavíte úroveň: d3-d4-d1-d2-d3.
- ▶ Stlačením prídavného funkčného tlačidla  vstúpite do nastavenia režimu Pam.
- ▶ Stlačením tlačidla napájania  uložte nastavenia a vstúpte do výberu programu.

5. Stlačením ďalšieho funkčného tlačidla  vstúpite do nastavenia režimu Pam. Na displeji sa zobrazí F0, čo znamená, že funkcia Pam. je VYPNUTÁ, každé spustenie má predvolený ECO program.

- ▶ Stlačením funkčného tlačidla oneskorenia  prepnete na F1, čo znamená, že funkcia Pam. je zapnutá, každé spustenie je posledný zvolený program.
- ▶ Stlačením prídavného funkčného tlačidla  vstúpite do nastavenia Zmäkčovač vody.
- ▶ Stlačením tlačidla napájania  uložte nastavenia a vstúpte do výberu programu.

### Spustenie programu

1. Otvorte dvierka a stlačením tlačidla ON/OFF  zapnite umývačku riadu.
2. Stlačením  na ovládacom paneli umývačky riadu vyberte požadovaný program.
3. Stlačením  spustíte program a zatvorte dvierka.

#### **⚠ UPOZORNENIE**

Ak je REŽIM PAM. ÁNO. Zariadenie si pamätá posledný program, ktorý ste použili. Pri ďalšom zapnutí spotrebiča spotrebič predvolí posledný použitý program.

### Pozastavenie a reštartovanie programu umývania


1. Opatrne otvorte dvierka a pozastavte program. Digitálny posúvací displej sa POZASTAVÍ a počas pozastavenia umývačky riadu sa ozve pípnutie pozastavenia.

#### **⚠ UPOZORNENIE**

Existuje riziko postreku horúcou vodou. Dvierka úplne neotvárajte, kým sa ramená rozstrekovača neprestanú otáčať.



2. V prípade potreby naložte, vyberte alebo inak rozmiestnite riad.
3. Zatvorte dvierka a program znova spustíte.

### Zrušenie alebo zmena programu umývania



Dvierka opatrne otvorte a pozastavte program. Stlačte a podržte  3 sekundy, program prania sa resetuje. A potom si môžete vybrať spustenie nového programu umývania.

### Spustenie programu s oneskorením

Ak chcete odložiť spustenie programu, nastavte čas spustenia nasledujúcim postupom:

1. Nastavte program.
2. Stlačte tlačidlo rezervácie .
3. Stlačte tlačidlo ŠTART/PAUZA  a dvierka zatvorte.
  - ▶ Na displeji sa zobrazí odpočítavanie oneskorenia štartu. Odpočítavanie sa znižuje s krokmi po 1 hodine.
  - ▶ Po dokončení odpočítavania sa program spustí.

### Zrušenie oneskoreného štartu

Stlačením tlačidla ON/OFF  alebo tlačidla VÝBERU PROGRAMU  zrušíte rezerváciu.

### Zrušenie počítačného oneskorenia/programu

1. Stlačte tlačidlo , oneskorenie štartu sa zruší.

Stlačte tlačidlo  asi na 3 sekundy, program je prerušený.


2. Spustíte nový program a v prípade potreby odložený štart.

### POZOR

Ak dôjde k prerušeniu programu počas umývania riadu, zvyšok čistiaceho prostriedku zostane na riade. Tie môžu spôsobiť poškodenie zdravia! Pred opätovným použitím tohto riadu sa uistite, že ste zvyšky čistiaceho prostriedku úplne opláchlí.

### Skončenie programu

Po ukončení programu sa ozve akustický signál (ak nie je vypnutý). Displej sa vypne.

1. Stlačením  vypnete spotrebič alebo sa spotrebič po 30 sekundách automaticky prepne do pohotovostného režimu.

2. Otvorte dvierka.

### POZOR

Ak sa dvierka otvoria ihneď po skončení programu, môže unikat' horúca para. Nebezpečenstvo obarenia! Dvierka opatrne otvorte!

3. Riad vyberte:

► Dvierka mierne otvorte a nechajte ich otvorené (asi 100 mm), aby sa uľahčil proces sušenia.

► Pred vybratím riadu zo spotrebiča ho nechajte vychladnúť. Horúce riady sa ľahšie poškodia.

► Najprv vyberte veci zo spodného koša, potom z horného koša.

Časom sa môžu vo vašej umývačke riadu hromadiť zvyšky jedla alebo usadeniny vodného kameňa. Tie môžu znížiť účinnosť a zvyšky potravín môžu vyvolať nepríjemný zápach. Umývačku riadu pravidelne kontrolujte a čistite.

### **DÔLEŽITÉ!**

- Pred akýmkoľvek čistením alebo údržbou vždy odpojte umývačku riadu od zdroja napájania, vypnite prívod vody a počkajte, kým všetky časti umývačky nevychladnú.
- Nepoužívajte nasledujúce čistiace prostriedky, pretože môžu poškodiť povrchy:
  - čistiace podložky z plastu alebo nehrdzavejúcej ocele
  - abrazívne prostriedky, čistiace rozpúšťadlá, čistiace prostriedky pre domácnosť
  - kyslé alebo alkalické čistiace prostriedky
  - pracie a dezinfekčné prostriedky
  - čistiace prostriedky alebo leštidlá z nehrdzavejúcej ocele
  - kvapaliny na umývanie rúk alebo mydlo
- Ak je v umývačke riadu rozbitý riad alebo sklo, je potrebné ho dôsledne odstrániť, aby sa zabránilo zraneniu osôb alebo poškodeniu spotrebiča.
- Po vyčistení vždy skontrolujte, či sú postrekovacie ramená a filtre správne na svojom mieste.

### **Čistenie exteriéru umývačky riadu**

- Na čistenie vonkajších povrchov umývačky riadu použite čistú, mäkkú, vlhkú handričku a osušte čistou handričkou, ktorá neobsahuje vlákna.
- Pri nepreplachovaných povrchoch utierajte pozdĺž povrchu alebo okolo povrchu. Ak chcete napríklad otrieť vonkajšie ovládacie tlačidlá, krúživým pohybom utierajte okolo tlačidla.
- Dbajte na to, aby nedošlo k nadmernému navlhčeniu priestoru ovládacieho panela. Poznámka: Pred čistením ovládacieho panela je dobré vypnúť tlačidlá aktiváciou funkcie Keylock.

### **Čistenie tesnenia dverí a interiéru umývačky riadu**

Dôkladne očistite teplou vodou s mäkkou handričkou, ktorá nepúšťa vlákna. Ak je interiér značne znečistený, použite čistiaci prostriedok na umývanie riadu/odvápňovač podľa pokynov výrobcu.

### **Čistenie filtrov**

Filtre zabraňujú väčším časticiam jedla v umývacej vode dostať sa do čerpadla. Tieto častice môžu občas blokovať filtre. Odporúčame vyčistiť filtre vždy, keď sa objavia stopy po zvyškoch potravy.

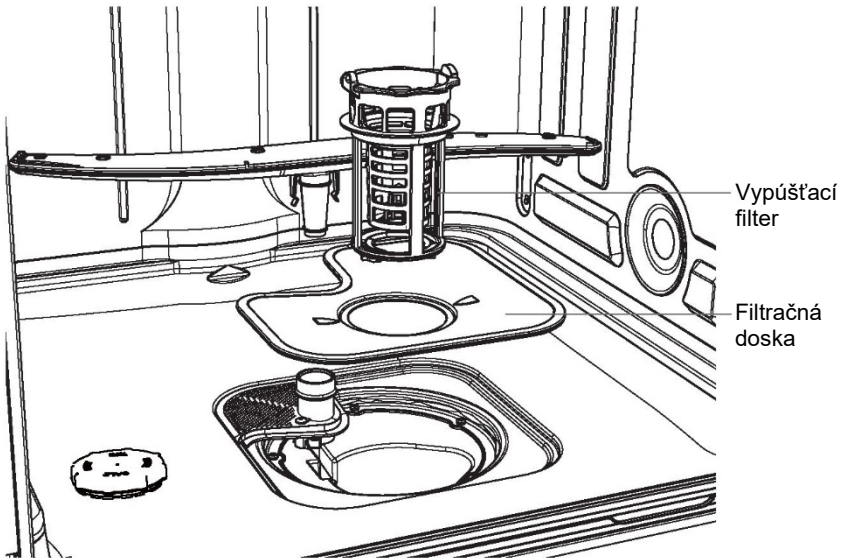
## Starostlivosť a čistenie

---

- Ak chcete vybrať vypúšťací filter, otočte filter proti smeru hodinových ručičiek, aby sa uvoľnil, a potom ho vytiahnite.
  - Po odstránení vypúšťacieho filtra môžete filtračnú dosku zdvihnúť.
  - Dôkladne ich opláchnite pod tečúcou vodou a potom vymeňte.
- Po vyčistení správne vymeňte filtre a uistite sa, že doska filtra je v jednej rovine so základňou umývačky riadu.

### **DÔLEŽITÉ!**

Pri čistení spodnej strany filtračnej dosky dbajte na manipuláciu s jej ostrou vonkajšou hranou.



## Čistenie postrekovacích ramien

Vodný kameň a zvyšky potravy vo vode umývačky môžu zablokovať otvory v postrekovacích ramenách a konštrukcie ramien. Tieto časti čistíte asi raz za mesiac, alebo častejšie, ak by to bolo potrebné.

## Čistenie horného postrekovacieho ramena/hlavy

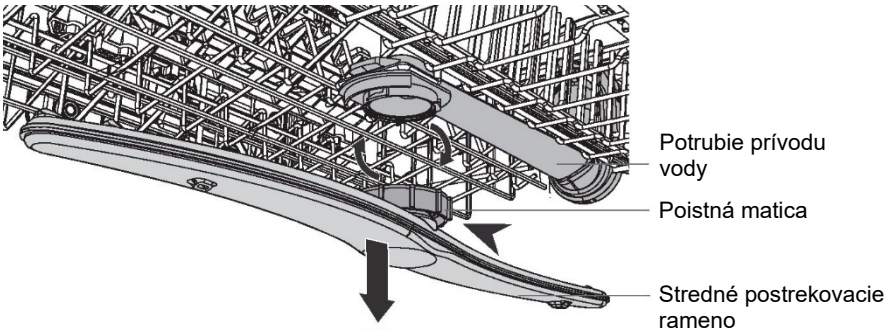
Pri čistení neodstraňujte horné postrekovacie rameno. Čistíte malou kefkou s plastovými štetinami, alebo ak je silne znečistená alebo zablokovaná, použite čistiaci prostriedok na umývanie riadu/odvápňovač podľa pokynov výrobcu.

## Čistenie stredového postrekovacieho ramena

- Ak chcete odstrániť stredné postrekovacie rameno, opatrne odskrutkujte jeho poistnú maticu.
- Postrekovacie rameno dôkladne opláchnite pod tečúcou vodou a potom znovu nasadíte.

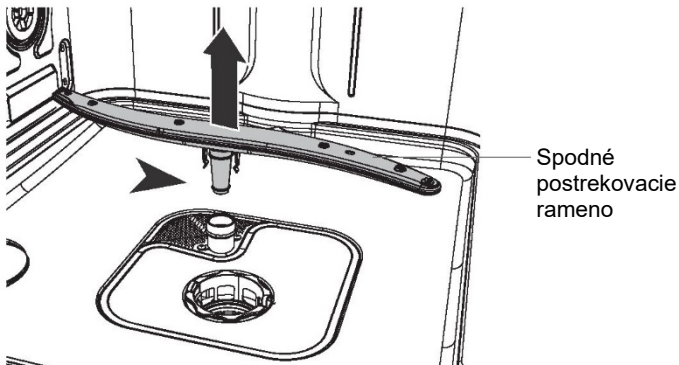
### DÔLEŽITÉ!

Uistite sa, že ste otočili poistnú maticu na strednom postrekovacom ramene na prívodnej vodovodnej trubici. Skontrolujte, či je stredné postrekovacie rameno pevne zaistené na svojom mieste a či sa voľne otáča.



## Čistenie spodného postrekovacieho ramena

- Ak chcete odstrániť spodné postrekovacie rameno, jednoducho zdvihnite postrekovacie rameno z jeho konštrukcie.
- Postrekovacie rameno dôkladne opláchnite pod tečúcou vodou a potom ho znova namontujte.



## Riešenie problémov

---

Mnoho vyskytujúcich sa problémov môžete vyriešiť sami bez osobitných odborných znalostí. V prípade problému skontrolujte všetky zobrazené možnosti a pred kontaktovaním popredajného servisu postupujte podľa nasledujúcich pokynov.

### **⚠ POZOR**

- Pred údržbou spotrebič vypnite a vytiahnite zástrčku zo zásuvky.
- Údržbu elektrického zariadenia môže vykonávať iba kvalifikovaný elektrikár, pretože neodborné opravy môžu spôsobiť značné následné škody.

### **Spotrebič sa nespustí alebo sa zastaví počas prevádzky, alebo sa rozsvieti indikátor**

Problém	Možná príčina	Možné riešenie
Program sa nespustí.	Dvierka spotrebiča sú otvorené.	Zatvorte dvierka spotrebiča.
	Je nastavený oneskorený štart.	Pozrite si zobrazený čas.
	Zástrčka nie je pripojená k zásuvke.	Pripojte zástrčku.
	Poistka v obvode domu je poškodená.	Vymeňte poistku.
Indikátor leštidla svieti.	Dávkovač leštidla je prázdny.	Doplňte leštidlo doplna.
	Doplnenie leštidla sa nepotvrtilo.	Po každom naplnení stlačte tlačidlo *  na 3 sekundy.
Indikátor soli svieti.	Priehradka na soľ na zmäkčenie vody je prázdna.	Nádrž naplňte špeciálnou soľou doplna.
	Doplnenie soli sa nepotvrtilo.	Po každom naplnení stlačte tlačidlo *  na 3 sekundy.



### Chybové kódy na displeji

Problém	Možná príčina	Možné riešenie
Akustický alarm, na displeji sa zobrazuje ALARMCODE E10 Spotrebič sa nenapĺňa vodou	Vodovodný kohútik je zatvorený.	Otvorte vodovodný kohútik. Poznámka: Vždy, keď je chyba vyriešená, vypnite spotrebič a program reštartujte.
	Prívodná hadica vody má zalomenie alebo ohyb.	Uistite sa, že poloha hadice je správna.
	V prípade systému aqua-stop: spustí sa ochrana vody; značka (C) je červená.	Hadicu je potrebné vymeniť.
	Filter vo vstupnej hadici vody je upchaný.	Vyčistite filter na prípojkách vstupnej hadice na kohútiku a na zadnej strane spotrebiča.
	Prívod vody je upchaný.	Skontrolujte prietok vody z kohútika.
	Tlak vody je príliš nízky.	Obráťte sa na miestny vodohospodársky úrad.
Akustický alarm, na displeji sa zobrazuje únik ALARMCODE E30: Vypúšťacie čerpadlo neustále beží!	Zariadenie zabraňujúce zaplaveniu je zapnuté: <ul style="list-style-type: none"> <li>• V spotrebiči dochádza k úniku vody.</li> <li>• Prívodný ventil vody je otvorený a zablokovaný.</li> <li>• Vypúšťanie sú zablokované.</li> </ul>	<ol style="list-style-type: none"> <li>1. Zatvorte vodovodný kohútik.</li> <li>2. Odpojte spotrebič od zdroja napájania.</li> <li>3. Kontaktujte oddelenie služieb.</li> </ol>

Všetky ostatné alarmové kódy:

1. Poznámka Kód alarmu
2. Kontaktujte servis; pozri ZÁKAZNÍCKY SERVIS

## Riešenie problémov

### Výsledky umývania nie sú uspokojivé

Problém	Možná príčina	Možné riešenie
Riady nie sú čisté.	Filtre sú upchané.	Vyčistite filtre.
	Filtre nie sú správne zmontované a nainštalované.	Uistite sa, že filtre sú správne zmontované a nainštalované.
	Postrekovacie ramená sú upchané.	Zvyšky jedla odstráňte tenkým špicatým predmetom.
	Program sa nepoužil na typ nákladu a zvyšky potravín.	Uistite sa, že program je použiteľný pre druh nákladu a zvyšky potravín.
	Nesprávna poloha riadu v košíkoch. Voda nemohla umyť všetky riady.	Uistite sa, že poloha riadu v košíkoch je správna a že voda môže ľahko umyť všetky riady.
	Postrekovacie ramená sa nemohli voľne otáčať.	Uistite sa, že poloha riadu v košíkoch je správna a nespôsobuje zablokovanie postrekovacích ramien.
	V dávkovači sa nenachádza žiadny čistiaci prostriedok alebo nedostatočné množstvo čistiaceho prostriedku.	Pred spustením programu sa uistite, že ste do dávkovača pridali správne množstvo čistiaceho prostriedku.
	Umývací cyklus bol prerušený dlhou prestávkou.	Počas umývacieho cyklu neotvárajte dvierka ani neprerušujte napájanie.
Biele pruhy, škvŕny alebo modrasté vrstvy na pohároch a riade.	Uvoľnené množstvo leštidla je príliš veľké.	Znížte uvoľnené množstvo leštidla.
	Množstvo saponátu bolo priveľké.	Pred spustením programu sa uistite, že ste do dávkovača pridali správne množstvo čistiaceho prostriedku.
	Tablety s detergentom používané s krátkym programom sa nemusia úplne rozpustiť.	Pri používaní tabliet s detergentom zvolte dlhší program.

Problém	Možná príčina	Možné riešenie
Suché kvapky vody pošpinili poháre a riad.	Dávka leštidla je príliš nízka.	Zvýšte uvoľnené množstvo leštidla.
	Kvalita leštidla alebo multitableta zanecháva škvrnky na skle	Čistiaci prostriedok je príliš starý; vymeňte ho.
Riady sú mokré.	<ul style="list-style-type: none"> <li>• Program nemal fázu sušenia.</li> <li>• Program mal fázu sušenia pri nízkych teplotách.</li> </ul>	Dvierka mierne otvorte a nechajte ich otvorené (asi 100 mm), aby sa uľahčil proces sušenia.
Riady sú mokré a matné.	Dávkovač leštidla je prázdny.	Doplňte leštidlo do dávkovača a resetujte indikátor leštidla.
	Kvalita leštidla alebo multitablet.	Čistiaci prostriedok je príliš starý; vymeňte ho.

# Technické údaje

Názov alebo ochranná známka dodávateľa:	Candy			
Adresa dodávateľa <sup>(b)</sup> :	Dovážané do VB spoločnosťou HOOVER LIMITED 302 Bridgewater Place, Birchwood, WARRINGTON, Anglicko, WA3 6XG			
Identifikátor modelu:	CDSH 1D952			
Všeobecné parametre produktu:				
Parameter	Hodnota	Parameter	Hodnota	
Menovitý výkon <sup>(a)</sup> (ps)	9	Rozmery v cm	Výška	82
			Šírka	45
			Hĺbka	56
EEI <sup>(a)</sup>	61,9	Trieda energetickej účinnosti <sup>(a)</sup>	[F] <sup>(c)</sup>	
Index účinnosti čistiaceho <sup>(a)</sup>	1,13	Index účinnosti sušenia <sup>(a)</sup>	1,07	
Spotreba energie v kWh [na cyklus], založená na ekologickom programe EKO pri plnení studenou vodou. Skutočná spotreba energie bude závisieť od spôsobu používania spotrebiča.	0 780	Spotreba vody v litroch [na cyklus], založená na ekologickom programe. Skutočná spotreba vody bude závisieť od spôsobu používania spotrebiča a od tvrdosti vody.	9,0	
Trvanie programu <sup>(a)</sup> (h:min)	4:58	Typ	[vstavany]	
Emisie akustického hluku šíreného vzduchom <sup>(a)</sup> (dB(A) re 1 pW)	52	Trieda emisií akustického hluku prenášaného vzduchom <sup>(a)</sup>	[D] <sup>(c)</sup>	
Vypnutý režim (W)	0,50	Pohotovostný režim (W)	0,50	
Oneskorené spustenie (W) (ak je to aplikovateľné)	4,00	Sieťový pohotovostný režim (W) (ak je to aplikovateľné)	-	
Minimálne trvanie záruky ponúkanej dodávateľom <sup>(b)</sup> : 24				
Doplňujúce informácie: -				
Webový odkaz na webovú stránku dodávateľa, kde sa nachádzajú informácie v bode 6 prílohy II k nariadeniu komisie (EÚ) 2019/2022 <sup>(1)</sup> <sup>(b)</sup>				
(a) pre ekologický program.				
(b) zmeny týchto položiek sa nepovažujú za relevantné na účely článku 4 ods. 4 nariadenia (EÚ) 2017/1369.				
(c) ak databáza produktov automaticky generuje konečný obsah tejto bunky, dodávateľ tieto údaje nezadáva..				

Informácie, ktoré sa majú zahrnúť do technickej dokumentácie

PARAMETER	JEDNOTKA	HODNOTA
Spotreba energie v rámci ekologického programu (EPEC) zaokrúhlená na tri desatinné miesta	kWh/cyklus	0 780
Štandardný program spotreby energie (SPEC) zaokrúhlený na tri desatinné miesta	kWh/cyklus	0 780
Index energetickej účinnosti (EEI)	—	61,9
Spotreba vody v rámci ekologického programu (EPWC) zaokrúhlená na jedno desatinné miesto	l/cyklus	9,0
Index účinnosti čistiaceho (I <sub>c</sub> )	—	1,13
Index účinnosti sušenia (I <sub>D</sub> )	—	1,07
Trvanie ekologického programu (T <sub>t</sub> ) zaokrúhlené na najbližšiu minútu	h:min	4:58
Spotreba energie v režime vypnutia (P <sub>o</sub> ) zaokrúhlená na dve desatinné miesta	W	0,50
Spotreba energie v pohotovostnom režime (P <sub>sm</sub> ) zaokrúhlená na dve desatinné miesta	W	0,50
Zahŕňa pohotovostný režim zobrazenie informácií?	—	Č.
Spotreba elektrickej energie v pohotovostnom režime (P <sub>sm</sub> ) v stave pohotovostného režimu pri zapojení v sieti (v prípade potreby), zaokrúhlená na dve desatinné miesta	W	—
Spotreba elektrickej energie pri oneskorenom štarte (P <sub>ds</sub> ) zaokrúhlená na dve desatinné miesta	W	4,00
Emisie akustického hluku prenášaného vzduchom	dB(A) re 1 pW	52

# Technické údaje

Názov alebo ochranná známka dodávateľa:	Candy			
Adresa dodávateľa <sup>(b)</sup> :	Dovážané do VB spoločnosťou HOOVER LIMITED 302 Bridgewater Place, Birchwood, WARRINGTON, Anglicko, WA3 6XG			
Identifikátor modelu:	CDSH 2D11453			
Všeobecné parametre produktu:				
Parameter	Hodnota	Parameter	Hodnota	
Menovitý výkon <sup>(a)</sup> (ps)	11	Rozmery v cm	Výška	82
			Šírka	45
			Hĺbka	56
EEI <sup>(a)</sup>	55,6	Trieda energetickej účinnosti <sup>(a)</sup>	[E] <sup>(c)</sup>	
Index účinnosti čistiaceho (a)	1,13	Index účinnosti sušenia(a)	1,07	
Spotreba energie v kWh [na cyklus], založená na ekologickom programe EKO pri plnení studenou vodou. Skutočná spotreba energie bude závisieť od spôsobu používania spotrebiča.	0 780/0,800	Spotreba vody v litroch [na cyklus], založená na ekologickom programe. Skutočná spotreba vody bude závisieť od spôsobu používania spotrebiča a od tvrdosti vody.	9,0	
Trvanie programu <sup>(a)</sup> (h:min)	4:58	Typ	[vstavany]	
Emisie akustického hluku šíreného vzduchom <sup>(a)</sup> (dB(A) re 1 pW)	45	Trieda emisií akustického hluku prenášaného vzduchom (a)	[C] <sup>(c)</sup>	
Vypnutý režim (W)	0,50	Pohotovostný režim (W)	0,50	
Oneskorené spustenie (W) (ak je to aplikovateľné)	4,00	Sieťový pohotovostný režim (W) (ak je to aplikovateľné)	-	
Minimálne trvanie záruky ponúkanej dodávateľom <sup>(b)</sup> : 24				
Doplňujúce informácie: -				
Webový odkaz na webovú stránku dodávateľa, kde sa nachádzajú informácie v bode 6 prílohy II k nariadeniu komisie (EÚ) 2019/2022 <sup>(1)</sup> (b)				
(a) pre ekologický program.				
(b) zmeny týchto položiek sa nepovažujú za relevantné na účely článku 4 ods. 4 nariadenia (EÚ) 2017/1369.				
(c) ak databáza produktov automaticky generuje konečný obsah tejto bunky, dodávateľ tieto údaje nezadáva..				

Informácie, ktoré sa majú zahrnúť do technickej dokumentácie

PARAMETER	JEDNOTKA	HODNOTA
Spotreba energie v rámci ekologického programu (EPEC) zaokrúhlená na tri desatinné miesta	kWh/cyklus	0 800
Štandardný program spotreby energie (SPEC) zaokrúhlený na tri desatinné miesta	kWh/cyklus	0 800
Index energetickej účinnosti (EEI)	—	55,6
Spotreba vody v rámci ekologického programu (EPWC) zaokrúhlená na jedno desatinné miesto	l/cyklus	9,0
Index účinnosti čistiaceho ( $I_c$ )	—	1,13
Index účinnosti sušenia ( $I_D$ )	—	1,07
Trvanie ekologického programu ( $T_t$ ) zaokrúhlené na najbližšiu minútu	h:min	4:58
Spotreba energie v režime vypnutia ( $P_o$ ) zaokrúhlená na dve desatinné miesta	W	0,50
Spotreba energie v pohotovostnom režime ( $P_{sm}$ ) zaokrúhlená na dve desatinné miesta	W	0,50
Zahŕňa pohotovostný režim zobrazenie informácií?	—	Č.
Spotreba elektrickej energie v pohotovostnom režime ( $P_{sm}$ ) v stave pohotovostného režimu pri zapojení v sieti (v prípade potreby), zaokrúhlená na dve desatinné miesta	W	—
Spotreba elektrickej energie pri oneskorenom štarte ( $P_{ds}$ ) zaokrúhlená na dve desatinné miesta	W	4,00
Emisie akustického hluku prenášaného vzduchom	dB(A) re 1 pW	45



0120504712