

Hisense

life reimagined

NÁVOD K OBSLUZE

Před používáním tohoto spotřebiče, si prosím důkladně přečtete tento návod k obsluze a odložte jej pro jeho budoucí využití

Česky

Obsah

Informace o bezpečnosti a varování.....	3
Popis spotřebiče.....	10
Instalace nového spotřebiče.....	11
Ovládací panel.....	12
Použití vašeho spotřebiče.....	12
Užitečné rady a tipy.....	14
Čištění a péče.....	14
Co dělat v případě.....	16
Likvidace starého spotřebiče.....	17

Informace o bezpečnosti a varování

V tomto návodu a na vašem spotřebiči jsme uvedli mnoho důležitých bezpečnostních zpráv. Vždy si přečtěte a dodržujte všechny bezpečnostní zprávy.



Toto je symbol výstrahy bezpečnosti.

Tento symbol vás upozorňuje na případná rizika, která mohou zabít nebo zranit vás i ostatní. Všechny bezpečnostní zprávy budou následovat za symbolem bezpečnostní výstrahy a buď slovem „NEBEZPEČÍ“, „VAROVÁNÍ“ nebo „UPOZORNĚNÍ“. Tato slova znamenají:

NEBEZPEČÍ

Bezprostředně nebezpečná situace. Pokud nebudete okamžitě dodržovat, mohli byste být zabití nebo vážně zraněni.

VAROVÁNÍ

Potenciálně nebezpečná situace, která, pokud se jí nezabrání, může mít za následek smrt nebo vážné zranění.

UPOZORNĚNÍ

Potenciálně nebezpečná situace, která, pokud se jí nezabrání, může mít za následek mírné nebo lehké zranění.

Všechny bezpečnostní zprávy vám řeknou, jaké je potenciální nebezpečí, řeknou, jak snížit pravděpodobnost zranění a řeknou, co se může stát, pokud nebudete postupovat podle pokynů.



Informace o bezpečnosti a varování

Z důvodu vaší bezpečnosti a správného použití, ještě před instalací a prvním použitím spotřebiče, si pozorně přečtěte tento návod k obsluze, včetně těchto tipů a varování. Abyste zabránili nežádoucím chybám a nehodám, je důležité zajistit, aby se všechny osoby používající tento spotřebič důkladně seznámily s jeho obsluhou a bezpečnostními funkcemi. Uchovejte si tyto pokyny a v případě předání spotřebiče se ujistěte, zda zůstal tento návod ve spotřebiči tak, aby byl používán po celou dobu životnosti a správně informoval o správném používání spotřebiče a bezpečnosti. Z bezpečnostních důvodů a pro ochranu majetku dodržujte pokyny v tomto návodu, protože výrobce nenese žádnou odpovědnost za poškození způsobená nedodržením těchto pokynů.



Bezpečnost dětí a jiných nezpůsobilých osob

- Podle standardu EN
Tento spotřebič mohou používat děti od 8 let a osoby s omezenými fyzickými, sensorickými nebo mentálními schopnostmi, nebo bez dostatečných zkušeností a znalostí, pokud jsou pod dohledem nebo byly poučeny o správném a bezpečném použití spotřebiče a porozuměli možným rizikům. Nedovolte dětem hrát si se spotřebičem. Čištění a údržbu nesmějí provádět děti bez dozoru. Děti ve věku od 3 do 8 let mohou naplnit a vyjmát položky z chladicího spotřebiče.
- Podle standardu IEC
Tento spotřebič není určen k používání osobám (včetně dětí) s omezenými fyzickými, sensorickými nebo mentálními schopnostmi, nebo bez dostatečných zkušeností a znalostí, pokud nejsou pod dohledem nebo byly poučeny o správném a bezpečném použití spotřebiče osobou zodpovědnou za jejich bezpečnost. Děti by měly být pod dozorem, aby se zajistilo, že si se spotřebičem nehrají.
- Držte obalové materiály mimo dosah dětí, protože představují riziko udušení.
- V případě likvidace spotřebiče odpojte zástrčku od síťové zásuvky, odřízněte napájecí kabel (co nejbližší u spotřebiče) a sejměte dvířka, abyste zabránili úrazu dětí elektrickým proudem, nebo jejich uvěznění ve spotřebiči.
- Pokud tento spotřebič obsahující magnetická těsnění dvířek nahrazuje starší model s pružinovým zámkem (západkou) na dvířkách nebo víku, před likvidací starého spotřebiče znefunkčňte západku. Tímto zabráníte možnému uvěznění dětí ve spotřebiči.



Všeobecná bezpečnost

- **VAROVÁNÍ** — Tento spotřebič je určen k použití v domácnosti a podobném prostředí, jako jsou:
 - zaměstnanecké kuchyně v prodejnách, kancelářích nebo jiném pracovním prostředí;
 - farmy a klienti hotelů, motelů a jiné typy ubytovacího zařízení;
 - místa pro výdej snídaně;
 - cateringové a jiné podobné neprodejní akce.
- **VAROVÁNÍ** — Ve spotřebiči neskladujte explozivní látky, jako jsou plechovky s hořlavými plyny.
- **VAROVÁNÍ** — Pokud je poškozený napájecí kabel, musí jej vyměnit výrobce, servisní technik nebo podobně kvalifikovaná osoba, aby se zabránilo případnému nebezpečí.
- **VAROVÁNÍ** — Udržujte větrací otvory spotřebiče nebo vestavěného nábytku volné bez překážek.
- **VAROVÁNÍ** — K urychlení procesu odmrazování nepoužívejte mechanická zařízení jiná než doporučená výrobcem.
- **VAROVÁNÍ** — Zabraňte poškození chladicího okruhu.
- **VAROVÁNÍ** — Ve skladovacím prostoru spotřebiče nepoužívejte elektrické spotřebiče, pokud nejde o typ, který je doporučen výrobcem.
- **VAROVÁNÍ** — Chladicí a izolační plyn je hořlavý. Likvidaci starého spotřebiče může provádět pouze autorizované servisní středisko. Nevystavujte ohni.
- **VAROVÁNÍ** — Při umístění spotřebiče se ujistěte, zda není napájecí kabel zachycen nebo poškozen.
- **VAROVÁNÍ** — Nádobu na vodu naplňte pouze pitnou vodou.
- **VAROVÁNÍ** — Neumísťujte mnohočetné přenosné zásuvky nebo přenosné zdroje napájení na zadní stranu spotřebiče.
- **VAROVÁNÍ** — Potraviny musí být před vložením do chladničky zabaleny do sáčků a tekutiny musí být baleny do láhví nebo uzavřených nádob, aby se předešlo problému, který není snadné jednoduše čistit.

Výměna LED osvětlení

- **VAROVÁNÍ** — LED osvětlení nesmí vyměňovat uživatel! Pokud je osvětlení poškozeno, požádejte o pomoc zákaznickou linku. Toto varování se týká pouze chladniček, které mají žárovky osvětlení.

Chladivo

Chladicí isobutan (R600a), který je obsažen v chladicím okruhu spotřebiče, je přírodní plyn s vysokou kompatibilitou s životním prostředím, který je přece jen hořlavý. Během přepravy a instalace spotřebiče zabraňte poškození komponent chladicího okruhu.

- Chladivo (R600a) je hořlavé.

VAROVÁNÍ — Chladničky V izolaci obsahují chladivo a chladicí plyny. Chladivo a chladicí plyny musí být likvidovány odborně, protože mohou způsobit poranění očí nebo vznícení. Před provedením správné likvidace se ujistěte, zda není potrubí chladicího okruhu poškozeno.



Symbol  je varovným signálem a znamená, že chladivo a izolační plyn jsou hořlavé. **Varování: Nebezpečí požáru/hořlavých materiálů**

Pokud by došlo k poškození chladicího okruhu:

- Vyhněte se otevřenému ohni a zdrojem vznícení.
- Důkladně vyvětrejte místnost, ve které se spotřebič nachází. Je nebezpečné měnit nebo upravovat spotřebič jakýmkoli způsobem. Jakékoliv poškození napájecího kabelu může vést ke zkratu, požáru a/nebo zasažení elektrickým proudem.



Elektrická bezpečnost

- Napájecí kabel nesmí být prodlužován.
- Ujistěte se, zda není zástrčka napájecího kabelu poškozená. Rozdrčená nebo poškozená zástrčka se může přehřívat a způsobit požár.
- Ujistěte se, zda máte volný přístup k zástrčce spotřebiče.
- Netahejte za napájecí kabel.
- Je-li elektrická zásuvka uvolněna, nepřipojujte k ní zástrčku. Hrozí riziko zasažení elektrickým proudem nebo vzniku požáru.
- Nesmíte používat tento spotřebič bez krytu vnitřního osvětlení.
- Chladnička je určena pouze k napájení z jedné fáze střídavého proudu s hodnotami 220~240 V/50 Hz. Pokud je kolísání napětí v místě bydliště uživatele tak velké, že přesahuje výše uvedené limity, z bezpečnostních důvodů použijte pro chladničku automatický napěťový regulátor s více než 350 W. Chladnička musí být vybavena speciální napájecí zástrčkou namísto běžné s jinými elektrickými spotřebiči. Zástrčka musí odpovídat zásuvce s uzemňovacím kontaktem.

Běžné použití

- Ve spotřebiči neskladujte hořlavé plyny ani tekutiny. Hrozí riziko exploze.
- Ve spotřebiči nepoužívejte jiné elektrické spotřebiče (např. elektrický výrobek zmrzliny, mixéry atd..).
- Při odpojování spotřebiče z elektrické zásuvky, vždy tahejte za zástrčku. Netahejte za kabel.
- Do blízkosti plastových dílů tohoto spotřebiče nedávejte horké předměty.
- Nedávejte žádné předměty do blízkosti vzduchových otvorů v zadní stěně.
- Balené mrazené potraviny skladujte v souladu s pokyny výrobce mrazených potravin.

- Měli byste striktně dodržovat doporučení týkající se skladování ve spotřebiči od výrobce. Prohlédněte si příslušné pokyny o skladování.
- Do mrazicího prostoru nedávejte syčené nebo šumivé nápoje, protože vytvářejí tlak na nádobu, která může explodovat, což může vést k poškození spotřebiče.
- Nekonzumujte mrazené pokrmy ihned po vyjmutí z mrazničky, můžete se poranit.
- Neumísťujte spotřebič na přímé sluneční světlo.
- Držte hořící svíčky, lampy a jiné předměty s otevřeným ohněm v dostatečné vzdálenosti od spotřebiče, abyste zabránili riziku požáru.
- Spotřebič je určen k uskladnění pokrmů a/nebo nápojů v běžné domácnosti dle popisu v návodu. Spotřebič je těžký. Zvyšte pozornost při jeho přemísťování.
- Nevyjímejte ani se nedotýkejte položek v prostoru mrazení, pokud máte vlhké/mokrý ruce, protože to může vést k poraněním pokožky nebo popáleninám z mrazu.
- Nikdy nepoužívejte dno, zásuvky, dvířka apod. na stoupání nebo jako podpěru.
- Mrazené potraviny, nesmí být po rozmrazení znovu zmrazeny.
- Nekonzumujte ledové nanuky nebo kostky ledu hned po vyjmutí z mrazničky, protože byste si tak mohli poranit ústa a rty.
- Abyste zabránili pádu předmětů a zranění nebo poškození spotřebiče, nepřetěžujte přihrádky dvířek ani do zásuvek nedávejte nadměrné množství potravin.
- VAROVÁNÍ – Potraviny je třeba před vložením do chladničky zabalit do sáčků. Kapaliny je třeba skladovat v láhvích nebo uzavřených nádobách, aby se zabránilo rozlití, protože designová struktura produktu se špatně čistí.
- Tento spotřebič není určen k použití jako zabudovaný spotřebič a není vhodný pro mrazení potravin.
- Tato chladnička není vhodná pro zmrazování potravin.

▲ Upozornění!

Péče a čištění

- Před údržbou, vypněte spotřebič a odpojte zástrčku od elektrické zásuvky.
- Spotřebič nečistěte kovovými předměty, parními čističi, éterickými oleji, organickými rozpouštědly ani drsnými čističi.
- Na odstraňování námrazy ze spotřebiče, nepoužívejte ostré předměty. Použijte plastovou škrabku.

Instalace

Důležité!

- Při připojení k elektrické síti buďte opatrní, dodržujte pokyny v tomto návodu. Spotřebič vybalte a zkontrolujte jej z hlediska viditelných poškození.
- Pokud je spotřebič poškozený, nepřipojujte jej. Oznamte případné poškození v místě zakoupení. V tomto případě si nechte obalový materiál.
- Doporučuje se počkat několik hodin, před připojením spotřebiče, aby se olej v kompresoru ustálil.
- Okolo spotřebiče zajistěte dostatečné větrání, v opačném případě může docházet k přehřívání. Pro dosažení dostatečného větrání dodržujte pokyny k instalaci.
- Pokud je to možné, zadní stěna spotřebiče by neměla být příliš blízko stěny a neměl by se dotýkat horkých částí (kompresor, kondenzátor), aby se zabránilo riziku požáru, dodržujte příslušné pokyny k instalaci.
- Spotřebič nesmí být umístěn v blízkosti radiátorů nebo sporáků.
- Po instalaci spotřebiče se ujistěte, zda je síťová zástrčka snadno přístupná.

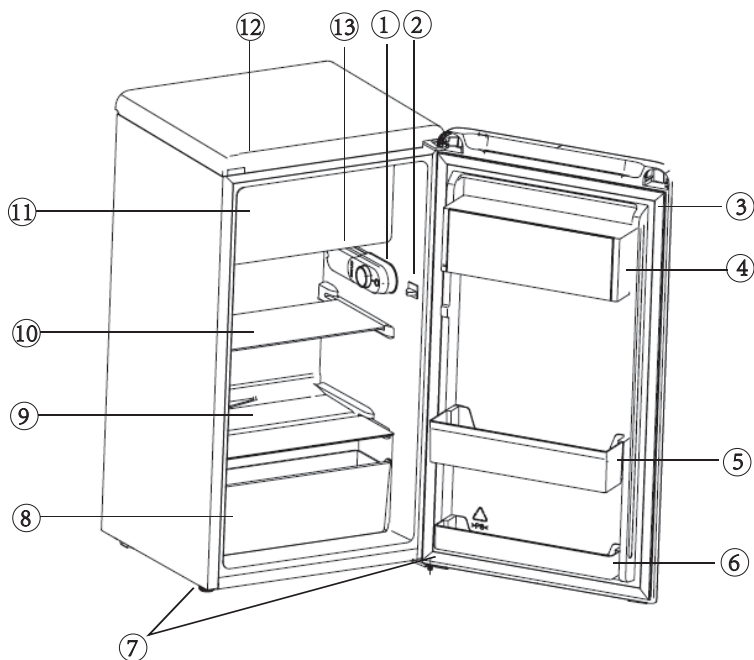
Servis

- Všechny elektrické činnosti ohledně servisu spotřebiče musí provádět kvalifikovaný servisní technik, nebo kompetentní osoba.
- Tento spotřebič může opravovat pouze autorizované servisní středisko a smí se používat pouze originální náhradní díly.
 - 1) Pokud je spotřebič Frost Free.
 - 2) Pokud spotřebič obsahuje mrazicí prostor.

Popis spotřebiče

Pohled na spotřebič

- | | | | |
|---|-------------------|---|----------------------------------|
| ① | Regulátor teploty | ⑦ | Nožička |
| ② | Světelný spínač | ⑧ | Zásuvka na ovoce a zeleninu |
| ③ | Těsnění dvířek | ⑨ | Kryt zásuvky na ovoce a zeleninu |
| ④ | Horní polička | ⑩ | Skleněná polička |
| ⑤ | Střední polička | ⑪ | Výklopná dvířka |
| ⑥ | Spodní polička | ⑫ | Krycí panel |
| | | ⑬ | LED světlo |



Poznámka: Funkce se mohou lišit v závislosti na modelu. Ne všechny modely budou mít uvedené funkce.

Poznámka: Chcete-li dosáhnout nejlepší energetické účinnosti tohoto produktu, umístěte všechny poličky a zásuvky na jejich původní místo, jak je znázorněno na obrázku výše.

Instalace nového spotřebiče

Čištění před použitím

- Před prvním použitím spotřebiče omyjte vnitřní prostor a veškeré vnitřní příslušenství vlažnou vodou a neutrálním mýdlem, abyste odstranili typický zápach zcela nového výrobku, poté důkladně osušte.

Důležité! Nepoužívejte čisticí prostředky ani abrazivní prášky, protože by poškodily povrch.

Místo instalace

⚠ Varování!

Před instalací si pozorně přečtěte pokyny pro vaši bezpečnost a správný provoz spotřebiče.

- Spotřebič umístěte dále od zdrojů tepla, jako jsou kamna, radiátory, přímé sluneční světlo atd.
- Maximální výkon a bezpečnost jsou zaručeny udržováním správné vnitřní teploty pro příslušnou třídu spotřebiče, jak je uvedeno na typovém štítku.
- Tento spotřebič funguje správně v rámci klimatické třídy N až ST. Spotřebič nemusí fungovat správně, pokud zůstane delší dobu při teplotě nad nebo pod uvedeným rozsahem.

Klimatická třída	Okolní teplota
SN	+10 °C do +32 °C
N	+16 °C do +32 °C
ST	+16 °C do +38 °C
T	+16 °C do +43 °C

Spotřebič nesmí být vystaven dešti. Ve spodní zadní části spotřebiče musí cirkulovat dostatek vzduchu, protože slabá cirkulace vzduchu může ovlivnit výkon spotřebiče. Vestavné spotřebiče by měly být umístěny mimo zdroje tepla, jako jsou ohřívače a přímé sluneční světlo.

Vyrovnaní spotřebiče

- Spotřebič by měl být umístěn vodorovně, aby se eliminovaly vibrace. Aby byl spotřebič vyrovnan, měl by být ve svislé poloze a obě nastavovací nožičky by měly být ve stabilním kontaktu s podlahou. Úroveň můžete nastavit také odšroubováním příslušného nastavení úrovně v přední části (pomocí prstů nebo vhodného klíče).

Elektrické připojení

⚠ UPOZORNĚNÍ

Jakékoli elektrické práce potřebné k instalaci tohoto spotřebiče by měli provádět kvalifikovaní nebo autorizovaní pracovníci.

⚠ VAROVÁNÍ

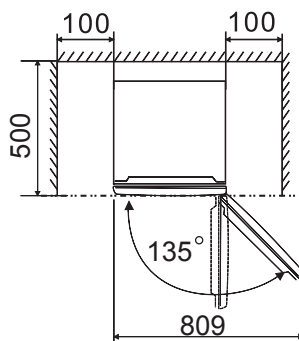
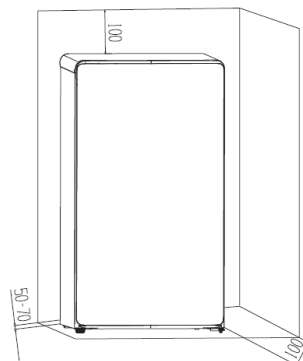
Tento spotřebič musí být uzemněn. Výrobce odmítá jakoukoli odpovědnost v případě nedodržení těchto bezpečnostních opatření.

Větrání spotřebiče



Aby se zvýšila účinnost chladicího systému a šetřila energie, je třeba zajistit dobré větrání kolem spotřebiče. Z tohoto důvodu, by měl být zajištěn dostatečný prostor kolem spotřebiče.

Doporučení: 50-70 mm volného prostoru od zadní stěny, nejméně 100 mm od vrchu a nejméně 100 mm od jeho bočních stěn a zajistit dostatek prostoru před dvířky, k zajištění jejich otevření o 135°. Tak jak je to uvedeno na následujících obrázcích.



Ovládací panel

Spuštění a nastavení teploty

- Vložte zástrčku napájecího kabelu do zásuvky s ochranným uzemňovacím kontaktem. Když jsou otevřena dvířka prostoru chladničky, rozsvítí se vnitřní osvětlení.
- Ovladač volby teploty se nachází v horní části chladicího prostoru.

Nastavení „0“ znamená:

Vypnutí

Otočením ovladače ve směru hodinových ručiček, zapnete spotřebič.

Nastavení „1“ znamená:

Nejvyšší teplotu, nejteplejší nastavení.

Nastavení „7“ (konec) znamená:

Nejnižší teplotu, nejchladnější nastavení.

Důležité!

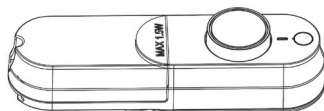
- Standardně doporučujeme zvolit nastavení 4, chcete-li vyšší nebo nižší teplotu, otočte prosím ovladač k teplejšímu nebo chladnějšímu nastavení. Když otočíte ovladač na chladnější teplotu, může to vést k vyšší energetické účinnosti. V opačném případě by to mohlo vést ke spotřebě energie.

POZNÁMKA: Nastavení vysoké teploty urychlí kažení potravin.

- Pro optimální uchování potravin je obvykle nejvhodnější střední nastavení.

Důležité! Vysoké okolní teploty (např. v horkých letních dnech) a chladnější nastavení (pozice 6 až 7), může způsobit to, že kompresor bude pracovat nepřetržitě nebo dokonce bez zastavení!

Příčina: Když je teplota okolí vysoká, kompresor musí pracovat nepřetržitě na zachování nízké teploty ve spotřebiči.



Použití vašeho spotřebiče

Příslušenství

Pohyblivé poličky/regály

- Součástí vašeho spotřebiče jsou různé skleněné, plastové odkládací poličky nebo držáky na víno - přičemž různé modely mají různé kombinace a různé modely mají různé vlastnosti.
- Stěny chladničky jsou vybaveny řadou drážek, takže poličky lze umístit dle potřeby.

Umístění regálů ve dvířkách

- Za účelem umožnění uskladnění obalů potravin různých velikostí, lze umístit regály ve dvířkách do různé výšky.
- Budete-li je chtít seřadit, pomalu zatáhněte regál ve směru šipek, dokud se neuvolní a pak změňte jeho polohu podle potřeby.

Zásuvka na zeleninu

- Zásuvka je vhodná na uskladnění ovoce a zeleniny.

Abyste předešli kontaminaci potravin, dodržujte následující pokyny:

- Otevírání dvířek na delší dobu může způsobit výrazné zvýšení teploty v jednotlivých prostorách spotřebiče.
- Pravidelně čistěte povrchy, které mohou přijít do kontaktu s potravinami a přístupné systémy odtoku vody.
- Syrové maso a ryby skladujte ve vhodných nádobách v chladničce, aby se nedostalo do kontaktu s jinými potravinami a nekapalo na ně.
- Dvouhvězdičkové prostory pro mrazené potraviny jsou vhodné pro skladování předmrazených potravin, skladování nebo výrobu zmrzliny a výrobu kostek ledu.
- Jedno-, dvou- a tříhvězdičkové prostory nejsou vhodné pro zmrazování čerstvých potravin.
- Pokud chladicí spotřebič necháte delší dobu prázdný, vypněte jej, odmrázte, vyčistěte, vysušte a nechte dvířka otevřená, aby se ve spotřebiči vytvořily plísňe.

Soulad se kontroluje prohlídkou.

Č.	TYP prostoru	Cílová teplota skladování [°C]	Vhodné potraviny
1	Chladnička	+2 ~ +8	Vejce, vařené pokrmy, balené potraviny, ovoce a zelenina, mléčné výrobky, koláče, nápoje a jiné potraviny, které nejsou vhodné pro mrazení.
2	(***)* - Mraznička	≤-18	Mořské plody (ryby, krevety, měkkýši), čerstvé výrobky ze sladkovodních ryb a masné výrobky (doporučená doba jsou 3 měsíce, čím je doba skladování delší, tím je horší chuť a nutriční hodnoty), vhodné pro čerstvé zmrazené potraviny.
3	*** - Mraznička	≤-18	Mořské plody (ryby, krevety, měkkýši), čerstvé výrobky ze sladkovodních ryb a masné výrobky (doporučená doba jsou 3 měsíce, čím je doba skladování delší, tím je horší chuť a nutriční hodnoty), vhodné pro čerstvé zmrazené potraviny.
4	** - Mraznička	≤-12	Mořské plody (ryby, krevety, měkkýši), čerstvé výrobky ze sladkovodních ryb a masné výrobky (doporučená doba jsou 2 měsíce, čím je doba skladování delší, tím je horší chuť a nutriční hodnoty), vhodné pro čerstvé zmrazené potraviny.
5	* - Mraznička	≤-6	Mořské plody (ryby, krevety, měkkýši), čerstvé výrobky ze sladkovodních ryb a masné výrobky (doporučená doba je 1 měsíc, čím je doba skladování delší, tím je horší chuť a nutriční hodnoty), není vhodné pro čerstvé zmrazené potraviny.
6	0 - hvězdiček	-6 ~ 0	Čerstvé vepřové maso, hovězí maso, ryby, kuřecí maso, některé balené zpracované potraviny atp. (Doporučuje se konzumovat ve stejný den, pokud možno neskladovat déle než 3 dny). Částečně zabalené zpracované potraviny (nezamrzající potraviny)
7	Chlazení	-2 ~ +3	Čerstvé/mrazené vepřové maso, hovězí maso, kuřecí maso, čerstvé výrobky ze sladkovodních ryb, atp. (7 dní při teplotě pod 0 °C a při teplotě nad 0 °C se doporučuje konzumovat týž den, pokud možno neskladovat déle než 2 dny). Mořské plody (při teplotě pod 0 °C skladovat 15 dní, nedoporučuje se skladovat při teplotě nad 0 °C).
8	Čerstvé potraviny	0 ~ +4	Čerstvé vepřové maso, hovězí maso, ryby, kuřecí maso, vařené potraviny, atp. (Doporučuje se konzumovat ve stejný den, pokud možno neskladovat déle než 3 dny).
9	Víno	+5 ~ +20	Červené víno, bílé víno, šumivé víno atd.

Poznámka: Uchovávejte různé potraviny podle prostor nebo cílové teploty skladování zakoupených výrobků.

Užitečné rady a tipy

Zvuky během provozu

Následující zvuky jsou charakteristické pro chladicí spotřebiče:

Cvakání: Kdykoli se kompresor zapne nebo vypne, je slyšet cvaknutí.

Bzučení: Jakmile je kompresor v provozu, uslyšíte jeho bzučení.

Bublání: Když chladivo proudí do tenkých trubek, můžete slyšet bublání nebo šplouchání.

Šplouchání: Dokonce i po vypnutí kompresoru je tento zvuk slyšet na krátký čas.

Tipy týkající se úspory energie

- Neinstalujte spotřebič v blízkosti sporáků, radiátorů nebo jiných zdrojů tepla.
- Neotevírejte dvířka příliš často a nenechávejte dvířka otevřená déle, než je potřeba.
- Nenastavujte nižší teplotu, než je třeba.
- Ujistěte se, zda jsou boční a zadní strana spotřebiče v určité vzdálenosti od zdi, postupujte podle pokynů týkajících se instalace.
- Pokud je na obrázku uvedena správná kombinace zásuvek, regálů a poliček, neupravujte tuto kombinaci, mělo by to za následek vyšší spotřebu energie.

Tipy pro skladování čerstvých potravin

Chcete-li dosáhnout nejlepšího výkonu:

- Ve spotřebiči neskladujte teplá jídla ani odpařující se tekutiny.
- Jídlo přikryjte nebo zabalte, zvláště pokud má výraznou chuť nebo vůni.
- Potraviny umístěte tak, aby vzduch mohl volně cirkulovat.

Tipy pro chlazení potravin

- Maso (všechny druhy): Zabalte do polyetylénu: zabalte a umístěte na skleněnou polici nad boxem na ovoce a zeleninu. Vždy dodržujte doporučenou dobu skladování potravin a řiďte se datem trvanlivosti, které uvedl výrobce.
- Tepelně upravené pokrmy, pokrmy studené kuchyně atd.: Zakryjte a umístěte na libovolnou policičku.
- Ovoce a zelenina: Ke skladování ovoce a zeleniny slouží speciální zásuvka.
- Máslo a sýr: Zabalte do vzduchotěsné nebo plastové fólie.
- Láhve s mlékem: Uzavřete víkem a umístěte do přihrádky ve dvířkách spotřebiče.

Čištění a péče

Z hygienických důvodů je třeba pravidelně čistit vnitřek spotřebiče včetně vnitřního příslušenství.

Chladnička by se měla čistit a udržovat alespoň každé dva měsíce.

VAROVÁNÍ



Nebezpečí úrazu elektrickým proudem

Spotřebič by neměl být během čištění připojen k elektrické síti. Před čištěním spotřebič vypněte a vytáhněte zástrčku z elektrické sítě, případně vypněte jistič nebo pojistku.

Upozornění!

- Před čištěním vyjměte potraviny ze spotřebiče. Skladujte je na chladném místě, dobře přikryté.
- Spotřebič nikdy nečistěte parním čističem. V elektrických komponentech by se mohla hromadit vlhkost.
- Horké výpary mohou vést k poškození plastových dílů spotřebiče.
- Éterické oleje a organická rozpouštědla mohou poškodit plastové díly. Citronová šťáva nebo šťáva z pomerančové kůry, kyselina máselná, čisticí prostředky, které obsahují kyselinu octovou. Nedovolte, aby se takové látky dostaly do kontaktu s částmi spotřebiče.
- Nepoužívejte žádné abrazivní čisticí prostředky.
- Vyčistěte spotřebič a vnitřní příslušenství spotřebiče hadříkem a vlažnou vodou. K čištění se mohou použít i komerčně dostupné prostředky pro mytí nádobí.

- Po vyčištění otřete spotřebič čistou vodou a čistou utěrkou.
- Nahromadění prachu na kondenzátoru zvyšuje spotřebu energie, proto kondenzátor na zadní straně spotřebiče vyčistěte jednou ročně měkkým kartáčkem nebo vysavačem.
- Zkontrolujte odtokový otvor vody na zadní stěně chladicího prostoru.
- Vyčistěte ucpaný odtokový otvor pomocí něčeho, jako je měkký dřevěný kolík, dávejte pozor, abyste nepoškodili skříňku spotřebiče ostrými předměty.
- Když je vše suché, uveďte spotřebič opět do provozu.
- Důkladně vyčistěte (viz část: Čištění a péče).
- Nechte dvířka otevřená, abyste zabránili hromadění pachů.

Poznámka: Pokud spotřebič obsahuje mrazicí prostor.

Odmrazování spotřebiče

Proč je třeba provádět odmrazování

- Voda, která se nachází v potravinách nebo se dostane prostřednictvím vzduchu do vnitřního prostoru chladničky při otevírání dvířek spotřebiče, může uvnitř vytvořit námrazu. Když je vrstva námrazy silná, oslabí chlazení. Když je tlustá více než 10 mm, měli byste ji rozmrazit.

Odmrazování v prostoru na čerstvé potraviny

- Řídí se automaticky zapnutím nebo vypnutím regulátoru teploty, takže není třeba provádět odmrazování. Voda z odmrazování se automaticky vypustí do odkapávací misky přes odtokové potrubí v zadní části chladničky.

Při dlouhodobém nepoužívání spotřebiče

- Vyjměte všechna chlazená balení.
- Spotřebič vypněte otočením regulátoru teploty do polohy „0“.
- Vytáhněte síťovou zástrčku nebo vypněte nebo odpojte přívod elektrické energie.

Co dělat v případě...

Varování!

Před odstraněním problémů odpojte napájení. Odstraňování poruch, které nejsou v návodu, smí provádět pouze kvalifikovaný elektrikář nebo kompetentní osoba.

Důležité!

Opravy chladniček/mrazniček smí provádět pouze kvalifikovaní servisní technici. Nesprávné opravy mohou pro uživatele představovat značné nebezpečí. Pokud váš spotřebič potřebuje opravu, obraťte se na svého specializovaného prodejce nebo na místní servisní středisko.

Problém	Možná příčina	Řešení
Spotřebič nefunguje.	Spotřebič není zapnutý.	Zapněte spotřebič.
	Síťová zástrčka není zasunuta do zásuvky nebo je uvolněna.	Zasuňte síťovou zástrčku.
	Pojistka se vypálila nebo je vadná.	Zkontrolujte pojistku, popřípadě ji vyměňte.
	Elektrická zásuvka je vadná.	Poruchy v elektrické síti musí opravit elektrikář.
Spotřebič chladí velmi silně.	Teplota je nastavena na velmi nízkou hodnotu.	Dočasně otočte regulátor teploty na vyšší teplotu.
Potraviny jsou velmi teplé.	Teplota není nastavena správně.	Viz část „Počáteční spuštění“.
	Dvířka byla otevřena déle.	Dvířka otevřete pouze na tak dlouho, jak je to nutné.
	Do spotřebiče bylo za posledních 24 hodin vloženo velké množství teplých potravin.	Regulátor teploty dočasně otočte na chladnější nastavení.
	Spotřebič se nachází v blízkosti zdroje tepla.	Viz část „Místo instalace“.
Voda na podlaze nebo na odkládacích policích.	Otvor na odtok vody je ucpaný.	Viz část „Čištění a péče“.
Silné nahromadění námrazy, popřípadě i na těsnění dvířek.	Těsnění dvířek není vzduchotěsné (pravděpodobně po změně směru otevírání dvířek).	Unikající části těsnění dvířek opatrně zahřejte vysoušečem vlasů (na studeno). Zároveň zahřáté těsnění dvířek vytvarujte ručně tak, aby správně sedělo.
Neobvyklé zvuky.	Spotřebič není rovně.	Nastavte nožičky spotřebiče.
	Spotřebič se dotýká stěny nebo jiných předmětů.	Spotřebič mírně odtáhněte.
	Prvek, např. potrubí, na zadní straně spotřebiče se dotýká jiné části spotřebiče nebo stěny.	Je-li to nutné, opatrně ohněte daný komponent.
Kompresor se nespustí ihned po změně nastavení teploty.	Je to normální, nedošlo k žádné chybě.	Kompresor se spustí po určité době.

Likvidace starého spotřebiče

Tento spotřebič se nesmí likvidovat společně s běžným domácím odpadem.

Obalové materiály


Obalové materiály se symbolem recyklace, lze recyklovat. Obaly vyhodte do příslušného sběrného kontejneru, za účelem jejich recyklace.

Před likvidací spotřebiče

1. Vytáhněte zástrčku napájecího kabelu z elektrické zásuvky.
2. Odřízněte napájecí kabel a zbavte se jej spolu s jeho zástrčkou.

Varování!

Chladničky obsahují v izolaci chladivo a plyny. Chladivo a plyny musí být zlikvidovány odborně, protože mohou způsobit poranění očí nebo vznícení. Před řádnou likvidací se ujistěte, zda není potrubí chladicího okruhu poškozeno.

	Správná likvidace tohoto výrobku
	<p>Tento symbol na výrobku nebo jeho obalu znamená, že tento výrobek nesmí být likvidován spolu ostatním domovním odpadem. Místo toho by měl být předán na příslušné místo sběru odpadu k recyklaci elektrických a elektronických zařízení. Zabezpečením správné distribuce tohoto produktu pomůžete zabránit možným negativním následkům pro životní prostředí a lidské zdraví, které by mohly být jinak způsobeny nesprávným zacházením s tímto výrobkem. Pokud potřebujete podrobnější informace o recyklaci tohoto produktu, obraťte se na místní úřady pro likvidaci domovního odpadu nebo do obchodu, kde jste výrobek zakoupili.</p>

Hisense

life reimagined

NÁVOD NA OBSLUHU

Pred používaním tohto spotrebiča, si prosím dôkladne prečítajte tento návod na obsluhu a odložte ho pred jeho budúce využitie

Slovensky

Obsah

Informácie o bezpečnosti a varovania	3
Popis spotrebiča	10
Inštalácia nového spotrebiča	11
Ovládací panel.....	12
Použitie vášho spotrebiča.....	12
Užitočné rady a tipy	14
Čistenie a starostlivosť	14
Čo robiť v prípade.....	16
Likvidácia starého spotrebiča	17

Informácie o bezpečnosti a varovania

V tomto návode a na vašom spotrebiči sme uviedli veľa dôležitých bezpečnostných správ. Vždy si prečítajte a dodržiavajte všetky bezpečnostné správy.



Toto je symbol výstrahy bezpečnosti.

Tento symbol vás upozorňuje na prípadné riziká, ktoré môžu zabiť alebo zraniť vás i ostatných. Všetky bezpečnostné správy budú nasledovať za symbolom bezpečnostnej výstrahy a buď slovom „NEBEZPEČENSTVO“, „VAROVANIE“ alebo „UPOZORNENIE“. Tieto slová znamenajú:

- ▲ NEBEZPEČENSTVO** Bezprostredne nebezpečná situácia. Ak nebudete okamžite dodržiavať, mohli by ste byť zabití alebo vážne zranení.
- ▲ VAROVANIE** Potenciálne nebezpečná situácia, ktorá, ak sa jej nezabráni, môže mať za následok smrť alebo vážne zranenie.
- ▲ UPOZORNENIE** Potenciálne nebezpečná situácia, ktorá, ak sa jej nezabráni, môže mať za následok mierne alebo ľahké zranenie.

Všetky bezpečnostné správy vám povedia, aké je potenciálne nebezpečenstvo, povedia, ako znížiť pravdepodobnosť zranenia a povedia, čo sa môže stať, ak nebudete postupovať podľa pokynov.



Informácie o bezpečnosti a varovania

Z dôvodu vašej bezpečnosti a správneho použitia, ešte pred inštaláciou a prvým použitím spotrebiča, si pozorne prečítajte tento návod na obsluhu, vrátane týchto tipov a varovaní. Aby ste zabránili nežiaducim chybám a nehodám, je dôležité zaistiť, aby sa všetky osoby používajúce tento spotrebič dôkladne zoznámili s jeho obsluhou a bezpečnostnými funkciami. Uschovajte si tieto pokyny a v prípade predania spotrebiča sa uistite, či zostal tento návod v spotrebiči tak, aby bol používaný v priebehu celej životnosti a správne informoval o správnom používaní spotrebiča a bezpečnosti. Z bezpečnostných dôvodov a pre ochranu majetku dodržiavajte pokyny v tomto návode, pretože výrobca nenesie žiadnu zodpovednosť za poškodenia spôsobené nedodržaním týchto pokynov.



Bezpečnosť detí a iných nespôsobilých osôb

- Podľa štandardu EN
Tento spotrebič môžu používať deti od 8 rokov a osoby s obmedzenými fyzickými, senzorickými alebo mentálnymi schopnosťami, alebo bez dostatočných skúseností a znalostí, ak sú pod dohľadom alebo boli poučené o správnom a bezpečnom použití spotrebiča a porozumeli možným rizikám. Nedovoľte deťom hrať sa so spotrebičom. Čistenie a údržbu nesmú vykonávať deti bez dozoru. Deti vo veku od 3 do 8 rokov môžu naplniť a vyberať položky z chladiaceho spotrebiča.
- Podľa štandardu IEC
Tento spotrebič nie je určený na používanie osobám (vrátane detí) s obmedzenými fyzickými, senzorickými alebo mentálnymi schopnosťami, alebo bez dostatočných skúseností a znalostí, pokiaľ nie sú pod dohľadom alebo boli poučené o správnom a bezpečnom použití spotrebiča osobou zodpovednou za ich bezpečnosť.
Deti by mali byť pod dozorom, aby sa zaistilo, že sa so spotrebičom nehrajú.
- Držte obalové materiály mimo dosahu detí, pretože predstavujú riziko udusenía.
- V prípade likvidácie spotrebiča odpojte zástrčku od sieťovej zásuvky, odrežte napájací kábel (čo najbližšie pri spotrebiči) a zložte dvierka, aby ste zabránili úrazu detí elektrickým prúdom, alebo ich uväzneniu v spotrebiči.
- Ak tento spotrebič obsahujúci magnetické tesnenia dvierok nahrádza starší model s pružinovým zámkom (západkou) na dvierkach alebo veku, pred likvidáciou starého spotrebiča znefunkčnite západku. Týmto zabránite možnému uväzneniu detí v spotrebiči.



Všeobecná bezpečnosť

- VAROVANIE — Tento spotrebič je určený na použitie v domácnosti a podobnom prostredí, ako sú:
 - zamestnanecké kuchyne v predajniach, kanceláriách alebo inom pracovnom prostredí;
 - farmy a klienti hotelov, motelov a iné typy ubytovacieho zariadenia;
 - miesta pre výdaj raňajok;
 - kateringové a iné podobné nepredajné akcie.
- VAROVANIE — V spotrebiči neskladujte explozívne látky, ako sú plechovky s horľavými plynmi.
- VAROVANIE — Ak je poškodený napájací kábel, musí ho vymeniť výrobca, servisný technik alebo podobne kvalifikovaná osoba, aby sa zabránilo prípadnému nebezpečenstvu.
- VAROVANIE — Udržiavajte vetracie otvory spotrebiča alebo vstavaného nábytku voľné bez prekážok.
- VAROVANIE — Na urýchlenie procesu odmrázovania nepoužívajte mechanické zariadenia iné ako odporúčané výrobcom.
- VAROVANIE — Zabráňte poškodeniu chladiaceho okruhu.
- VAROVANIE — V skladovacom priestore spotrebiča nepoužívajte elektrické spotrebiče, pokiaľ nejde o typ, ktorý je odporúčaný výrobcom.
- VAROVANIE — Chladiaci a izolačný plyn je horľavý. Likvidáciu starého spotrebiča môže vykonávať len autorizované servisné stredisko. Nevystavujte ohňu.
- VAROVANIE — Pri umiestnení spotrebiča sa uistite, či nie je napájací kábel zachytený alebo poškodený.
- VAROVANIE — Fill with potable water only for the water container.
- VAROVANIE — Neumiestňujte mnohopočetné prenosné zásuvky alebo prenosné zdroje napájania na zadnú stranu spotrebiča.
- VAROVANIE — Potraviny musia byť pred vložením do chladničky zabalené do vreciek a tekutiny musia byť balené do fliaš alebo uzavretých nádob, aby sa predišlo problému, ktorý nie je ľahké ľahko čistiť.

Výmena LED osvetlenia

• VAROVANIE — LED osvetlenie nesmie vymieňať používateľ! Ak je osvetlenie poškodené, požiadajte o pomoc zákaznícku linku. Toto varovanie sa týka len chladničiek, ktoré majú žiarovky osvetlenia.

Chladivo

Chladiaci izobután (R600a), ktorý je obsiahnutý v chladiacom okruhu spotrebiča, je prírodný plyn s vysokou kompatibilitou so životným prostredím, ktorý je predsa len horľavý. Počas prepravy a inštalácie spotrebiča zabráňte poškodeniu komponentov chladiaceho okruhu.

• Chladivo (R600a) je horľavé.

VAROVANIE — Chladničky v izolácii obsahujú chladivo a chladiace plyny. Chladivo a chladiace plyny musia byť likvidované odborne, pretože môžu spôsobiť poranenie očí alebo vznietenie. Pred vykonaním správnej likvidácie sa uistite, či nie je potrubie chladiaceho okruhu poškodené.



Symbol  je varovným signálom a znamená, že chladivo a izolačný plyn sú horľavé. **Varovanie: Nebezpečenstvo požiaru/horľavých materiálov**

Ak by došlo k poškodeniu chladiaceho okruhu:

- Vyhnite sa otvorenému ohňu a zdrojom vznietenia.
- Dôkladne vyvetrajte miestnosť, v ktorej sa spotrebič nachádza. Je nebezpečné meniť alebo upravovať spotrebič akýmkoľvek spôsobom.

Akékoľvek poškodenie napájacieho kábla môže viesť k skratu, požiaru a/alebo zasiahnutiu elektrickým prúdom.



Elektrická bezpečnosť

- Napájací kábel nesmie byť predĺžovaný.
- Uistite sa, či nie je zástrčka napájacieho kábla poškodená. Rozdrvená alebo poškodená zástrčka sa môže prehrievať a spôsobiť požiar.
- Uistite sa, či máte voľný prístup k zástrčke spotrebiča.
- Neťahajte za napájací kábel.
- Ak je elektrická zásuvka uvoľnená, nepripájajte k nej zástrčku. Hrozí riziko zasiahnutia elektrickým prúdom alebo vzniku požiaru.
- Nesmiete používať tento spotrebič bez krytu vnútorného osvetlenia.
- Chladnička je určená len na napájanie z jednej fázy striedavého prúdu s hodnotami 220~240 V/50 Hz. Ak je kolísanie napätia v mieste bydliska používateľa tak veľké, že presahuje vyššie uvedené limity, z bezpečnostných dôvodov použite pre chladničku automatický napäťový regulátor s viac ako 350 W. Chladnička musí byť vybavená špeciálnou napájacou zástrčkou namiesto bežnej s inými elektrickými spotrebičmi. Zástrčka musí zodpovedať zásuvke s uzemňovacím kontaktom.

Bežné použitie

- V spotrebiči neskladujte horľavé plyny ani tekutiny. Hrozí riziko explózie.
- V spotrebiči nepoužívajte iné elektrické spotrebiče (napr. elektrický výrobnik zmrzliny, mixéry atď.).
- Pri odpájaní spotrebiča z elektrickej zásuvky, vždy ťahajte za zástrčku. Neťahajte za kábel.
- Do blízkosti plastových dielov tohto spotrebiča nedávajte horúce predmety.
- Nedávajte žiadne predmety do blízkosti vzduchových otvorov v zadnej stene.
- Balené mrazené potraviny skladujte v súlade s pokynmi výrobcu mrazených potravín.

- Mali by ste striktno dodržiavať odporúčania týkajúce sa skladovania v spotrebiči od výrobcu. Pozrite si príslušné pokyny o skladovaní.
- Do mraziaceho priestoru nedávajte sýtené alebo šumivé nápoje, pretože vytvárajú tlak na nádobu, ktorá môže explodovať, čo môže viesť k poškodeniu spotrebiča.
- Nekonzumujte mrazené pokrmy ihneď po vybratí z mrazničky, môžete sa poraniť.
- Neumiestňujte spotrebič na priame slnečné svetlo.
- Držte horiace sviečky, lampy a iné predmety s otvoreným ohňom v dostatočnej vzdialenosti od spotrebiča, aby ste zabránili riziku požiaru.
- Spotrebič je určený na uskladnenie pokrmov a/alebo nápojov v bežnej domácnosti podľa popisu v návode. Spotrebič je ťažký. Zvýšte pozornosť pri jeho premiestňovaní.
- Nevyberajte ani sa nedotýkajte položiek v priestore mrazenia, ak máte vlhké/mokrú ruky, pretože to môže viesť k poraniam pokožky alebo popáleninám z mrazu.
- Nikdy nepoužívajte dno, zásuvky, dvierka a pod. na stúpanie alebo ako podperu.
- Mrazené potraviny, nesmú byť po rozmrazení opätovne zmrazené.
- Nekonzumujte ľadové nanuky alebo kocky ľadu hneď po vybratí z mrazničky, pretože by ste si tak mohli poraniť ústa a pery.
- Aby ste zabránili pádu predmetov a zraneniu alebo poškodeniu spotrebiča, nepreťažujte priehradky dvierok ani do zásuviek nedávajte nadmerné množstvo potravín.
- VAROVANIE – Potraviny je potrebné pred vložením do chladničky zabaliť do sáčkov. Kvapaliny je potrebné skladovať vo fľašiach alebo uzatvorených nádobách, aby sa zabránilo rozliatiu, pretože designová štruktúra produktu sa zle čistí.
- Tento spotrebič nie je určený na použitie ako zabudovaný spotrebič a nie je vhodný na mrazenie potravín.
- Tato chladnička nie je vhodná pre zmrazovanie potravín.

▲ Upozornenie!

Starostlivosť a čistenie

- Pred údržbou, vypnite spotrebič a odpojte zástrčku od elektrickej zásuvky.
- Spotrebič nečistite kovovými predmetmi, parnými čističmi, éterickými olejmi, organickými rozpúšťadlami ani drsnými čističmi.
- Na odstraňovanie námrazy zo spotrebiča, nepoužívajte ostré predmety. Použite plastovú škrabku.

Inštalácia

Dôležité!

- Pri pripojení k elektrickej sieti buďte opatrní, dodržiavajte pokyny v tomto návode. Spotrebič vybaľte a skontrolujte ho z hľadiska viditeľných poškodení.
- Ak je spotrebič poškodený, nepripájajte ho. Oznámte prípadné poškodenie v mieste zakúpenia. V tomto prípade si nechajte obalový materiál.
- Odporúča sa počkať niekoľko hodín, pred pripojením spotrebiča, aby sa olej v kompresore ustálil.
- Okolo spotrebiča zaistite dostatočné vetranie, v opačnom prípade môže dochádzať k prehrievaniu. Na dosiahnutie dostatočného vetrania dodržiavajte pokyny na inštaláciu.
- Ak je to možné, zadná stena spotrebiča by nemala byť veľmi blízko steny a nemal by sa dotýkať horúcich častí (kompresor, kondenzátor), aby sa zabránilo riziku požiaru, dodržiavajte príslušné pokyny na inštaláciu.
- Spotrebič nesmie byť umiestnený v blízkosti radiátorov alebo sporákov.
- Po inštalácii spotrebiča sa uistite, či je sieťová zástrčka ľahko prístupná.

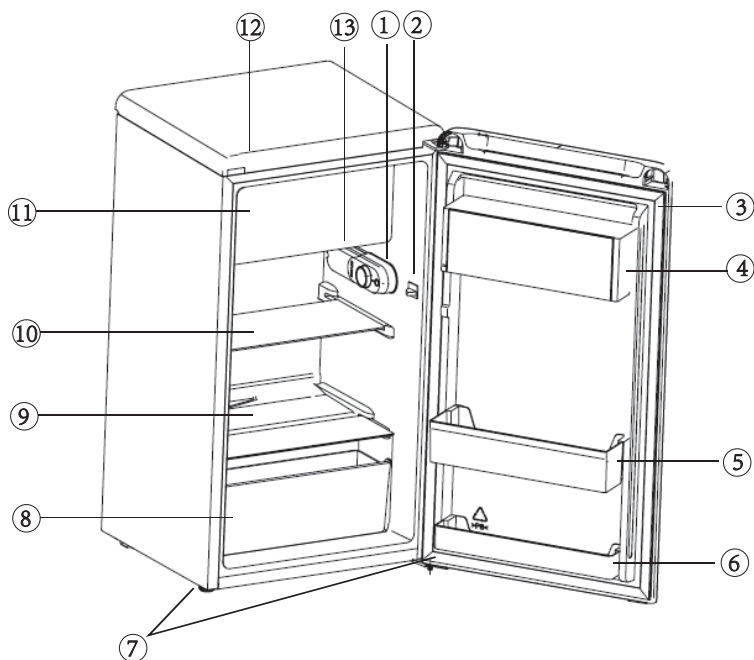
Servis

- Všetky elektrické činnosti ohľadne servisu spotrebiča musí vykonávať kvalifikovaný servisný technik, alebo kompetentná osoba.
- Tento spotrebič môže opravovať len autorizované servisné stredisko a môžu sa používať len originálne náhradné diely.
 - 1) Ak je spotrebič Frost Free.
 - 2) Ak spotrebič obsahuje mraziaci priestor.

Popis spotrebiča

Pohľad na spotrebič

- | | | | |
|---|-------------------|---|-----------------------------------|
| ① | Regulátor teploty | ⑦ | Oporná nožička |
| ② | Svetelný spínač | ⑧ | Zásuvka na ovocie a zeleninu |
| ③ | Tesnenie dvierok | ⑨ | Kryt zásuvky na ovocie a zeleninu |
| ④ | Horná polička | ⑩ | Sklenená polička |
| ⑤ | Stredná polička | ⑪ | Výklopné dvierka |
| ⑥ | Spodná polička | ⑫ | Krycí panel |
| | | ⑬ | LED svetlo |



Poznámka: Funkcie sa môžu líšiť v závislosti od modelu. Nie všetky modely budú mať uvedené funkcie.

Poznámka: Ak chcete dosiahnuť najlepšiu energetickú účinnosť tohto produktu, umiestnite všetky poličky a zásuvky na ich pôvodné miesto, ako je znázornené na obrázku vyššie.

Inštalácia nového spotrebiča

Čistenie pred použitím

- Pred prvým použitím spotrebiča umyte vnútorný priestor a všetko vnútorné príslušenstvo vlažnou vodou a neutrálnym mydlom, aby ste odstránili typický zápach úplne nového výrobku, potom dôkladne osušte.

Dôležité! Nepoužívajte čistiace prostriedky ani abrazívne prášky, pretože by poškodili povrch.

Miesto inštalácie

⚠ Varovanie!

Pred inštaláciou si pozorne prečítajte pokyny pre vašu bezpečnosť a správnu prevádzku spotrebiča.

- Spotrebič umiestnite ďalej od zdrojov tepla, ako sú kachle, radiátory, priame slnečné svetlo atď.
- Maximálny výkon a bezpečnosť sú zaručené udržiavaním správnej vnútornej teploty pre príslušnú triedu spotrebiča, ako je uvedené na typovom štítku.
- Tento spotrebič funguje správne v rámci klimatickej triedy N až ST. Spotrebič nemusí fungovať správne, ak zostane dlhší čas pri teplote nad alebo pod uvedeným rozsahom.

Klimatická trieda	Okolité teplota
SN	+10 °C do +32 °C
N	+16 °C do +32 °C
ST	+16 °C do +38 °C
T	+16 °C do +43 °C

Spotrebiče nesmú byť vystavené dažďu. V spodnej zadnej časti spotrebiča musí cirkulovať dostatok vzduchu, pretože slabá cirkulácia vzduchu môže ovplyvniť výkon spotrebiča. Vstavané spotrebiče by mali byť umiestnené mimo zdrojov tepla, ako sú ohrievače a priame slnečné svetlo.

Vyrovnanie spotrebiča

- Spotrebič by mal byť umiestnený vodorovne, aby sa eliminovali vibrácie. Aby bol spotrebič vyrovnaný, mal by byť vo vzvislej polohe a obe nastavovacie prvky by mali byť v stabilnom kontakte s podlahou. Úroveň môžete nastaviť aj odkrutkovaním príslušného nastavenia úrovne v prednej časti (pomocou prstov alebo vhodného kľúča).

Elektrické pripojenie

⚠ UPOZORNENIE

Akékoľvek elektrické práce potrebné na inštaláciu tohto spotrebiča by mali vykonávať kvalifikovaní alebo autorizovaní pracovníci.

⚠ VAROVANIE

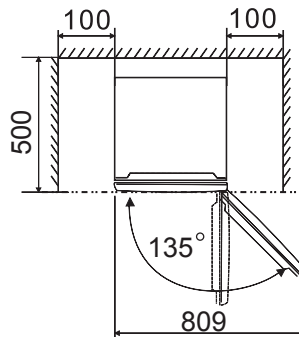
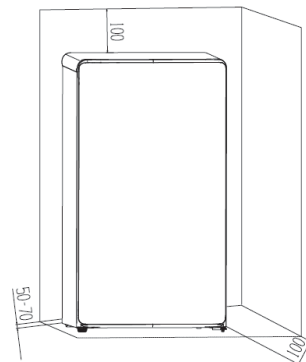
Tento spotrebič musí byť uzemnený. Výrobca odmieta akúkoľvek zodpovednosť v prípade nedodržania týchto bezpečnostných opatrení.

Vetranie spotrebiča



Aby sa zvýšila účinnosť chladiaceho systému a šetrila energia, je potrebné zaistiť dobré vetranie okolo spotrebiča. Z tohto dôvodu, by mal byť zaistený dostatočný priestor okolo spotrebiča.

Odporúčanie: 50-70 mm voľného priestoru od zadnej steny, najmenej 100 mm od vrchu a najmenej 100 mm od jeho bočných stien a zaistiť dostatok priestoru pred dvierkami, na zaistenie ich otvorenia o 135°. Tak ako je to uvedené na nasledujúcich obrázkoch.



Ovládací panel

Spustenie a nastavenie teploty

- Vložte zástrčku napájacieho kábla do zásuvky s ochranným uzemňovacím kontaktom. Keď sú otvorené dverka priestoru chladničky, rozsvieti sa vnútorné osvetlenie.
- Ovládač voľby teploty sa nachádza v hornej časti chladiaceho priestoru.

Nastavenie „0“ znamená:

Vypnutie

Otočením ovládača v smere hodinových ručičiek, zapnete spotrebič.

Nastavenie „1“ znamená:

Najvyššiu teplotu, najteplejšie nastavenie.

Nastavenie „7“ (koniec) znamená:

Najnižšiu teplotu, najchladnejšie nastavenie.

Dôležité!

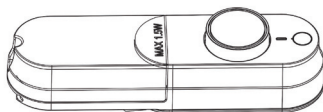
- Štandardne odporúčame zvoliť nastavenie 4, ak chcete vyššiu alebo nižšiu teplotu, otočte prosím ovládač k teplejšiemu alebo chladnejšiemu nastaveniu. Keď otočíte ovládač na chladnejšiu teplotu, môže to viesť k vyššej energetickej účinnosti. V opačnom prípade by to mohlo viesť k spotrebe energie.

POZNÁMKA: Nastavenie vysokej teploty urýchli kazenie potravín.

- Pre optimálne uchovanie potravín je zvyčajne najvhodnejšie stredné nastavenie.

Dôležité! Vysoké okolie teploty (napr. v horúcich letných dňoch) a chladnejšie nastavenie (pozícia 6 až 7), môže spôsobiť to, že kompresor bude pracovať nepretržite alebo dokonca bez zastavenia!

Príčina: Keď je teplota okolia vysoká, kompresor musí pracovať nepretržite na zachovanie nízkej teploty v spotrebiči.



Použitie vášho spotrebiča

Príslušenstvo

Pohyblivé poličky/regály

- Súčasťou vášho spotrebiča sú rôzne sklenené, plastové odkladacie poličky alebo držiaky na víno - pričom rôzne modely majú rozličné kombinácie a rôzne modely majú rozličné vlastnosti.
- Steny chladničky sú vybavené radom drážok, takže poličky je možné umiestniť podľa potreby.

Umiestnenie regálov v dverkách

- Za účelom umožnenia uskladnenia obalov potravín rôznych veľkostí, je možné umiestniť regály v dverkách do rôznej výšky.
- Ak ich budete chcieť nastaviť, pomaly potiahnite regál v smere šípok, pokiaľ sa neuvoľní a potom zmeňte jeho polohu podľa potreby.

Zásuvka na zeleninu

- Zásuvka je vhodná na uskladnenie ovocia a zeleniny.

Aby ste predišli kontaminácii potravín, dodržiavajte nasledujúce pokyny:

- Otváranie dveriek na dlhší čas môže spôsobiť výrazné zvýšenie teploty v jednotlivých priestoroch spotrebiča.
- Pravidelne čistite povrchy, ktoré môžu prísť do kontaktu s potravinami a prístupné systémy odtoku vody.
- Surové mäso a ryby skladujte vo vhodných nádobách v chladničke, aby sa nedostalo do kontaktu s inými potravinami a nekvapkalo na ne.
- Dvojhviezdičkové priestory na mrazené potraviny sú vhodné na skladovanie predmrazených potravín, skladovanie alebo výrobu zmrzliny a výrobu kokcie ľadu.
- Jedno-, dvoj- a trojhviezdičkové priestory nie sú vhodné na zmrazovanie čerstvých potravín.
- Ak chladiaci spotrebič necháte dlhší čas prázdny, vypnite ho, odmrzte, vyčistite, vysušte a nechajte dverka otvorené, aby sa v spotrebiči netvorili plesne.

Súlad sa kontroluje prehladkou.

Č.	TYP priestoru	Cieľová teplota skladovania [°C]	Vhodné potraviny
1	Chladnička	+2 ~ +8	Vajcia, varené pokrmy, balené potraviny, ovocie a zelenina, mliečne výrobky, koláče, nápoje a iné potraviny, ktoré nie sú vhodné na mrazenie.
2	(***)* - Mraznička	≤-18	Morské plody (ryby, krevety, mäkkýše), čerstvé výrobky zo sladkovodných rýb a mäsové výrobky (odporúčaná doba sú 3 mesiace, čím je doba skladovania dlhšia, tým je horšia chuť a nutričné hodnoty), vhodné pre čerstvé zmrazené potraviny.
3	*** - Mraznička	≤-18	Morské plody (ryby, krevety, mäkkýše), čerstvé výrobky zo sladkovodných rýb a mäsové výrobky (odporúčaná doba sú 3 mesiace, čím je doba skladovania dlhšia, tým je horšia chuť a nutričné hodnoty), vhodné pre čerstvé zmrazené potraviny.
4	** - Mraznička	≤-12	Morské plody (ryby, krevety, mäkkýše), čerstvé výrobky zo sladkovodných rýb a mäsové výrobky (odporúčaná doba sú 2 mesiace, čím je doba skladovania dlhšia, tým je horšia chuť a nutričné hodnoty), nie je vhodné pre čerstvé zmrazené potraviny.
5	* - Mraznička	≤-6	Morské plody (ryby, krevety, mäkkýše), čerstvé výrobky zo sladkovodných rýb a mäsové výrobky (odporúčaná doba je 1 mesiac, čím je doba skladovania dlhšia, tým je horšia chuť a nutričné hodnoty), nie je vhodné pre čerstvé zmrazené potraviny.
6	0 - hviezdíček	-6 ~ 0	Čerstvé bravčové mäso, hovädzie mäso, ryby, kuracie mäso, niektoré balené spracované potraviny atď. (Odporúča sa konzumovať v ten istý deň, pokiaľ možno neskladovať dlhšie ako 3 dni). Čiastočne zabalené spracované potraviny (nezamfrazujúce potraviny)
7	Chladenie	-2 ~ +3	Čerstvé/mrazené bravčové mäso, hovädzie mäso, kuracie mäso, čerstvé výrobky zo sladkovodných rýb, atď. (7 dní pri teplote pod 0 °C a pri teplote nad 0 °C sa odporúča konzumovať v ten istý deň, pokiaľ možno neskladovať dlhšie ako 2 dni). Morské plody (pri teplote pod 0 °C skladovať 15 dní, neodporúča sa skladovať pri teplote nad 0 °C).
8	Čerstvé potraviny	0 ~ +4	Čerstvé bravčové mäso, hovädzie mäso, ryby, kuracie mäso, varené potraviny, atď. (Odporúča sa konzumovať v ten istý deň, pokiaľ možno neskladovať dlhšie ako 3 dni).
9	Víno	+5 ~ +20	Červené víno, biele víno, šumivé víno atď.

Poznámka: Uchovávajújte rôzne potraviny podľa priestorov alebo cieľovej teploty skladovania zakúpených výrobkov.

Užitočné rady a tipy

Zvuky v priebehu prevádzky

Nasledujúce zvuky sú charakteristické pre chladiace spotrebiče:

Cvakanie: Kedykoľvek sa kompresor zapne alebo vypne, je počuť cvaknutie.

Bzučanie: Hneď ako je kompresor v prevádzke, počujete jeho bzučanie.

Bublanie: Keď chladivo prúdi do tenkých rúrok, môžete počuť bublanie alebo špliechanie.

Špliechanie: Dokonca aj po vypnutí kompresora je tento zvuk počuť na krátky čas.

Tipy týkajúce sa úspory energie

- Neinštalujte spotrebič v blízkosti sporákov, radiátorov alebo iných zdrojov tepla.
- Neotvárajte dverka veľmi často a nenechávajte dverka otvorené dlhšie, ako je potrebné.
- Nenastavujte nižšiu teplotu, ako je potrebné.
- Uistite sa, či sú bočné a zadná strana spotrebiča v určitej vzdialenosti od steny, postupujte podľa pokynov týkajúcich sa inštalácie.
- Ak je na obrázku uvedená správna kombinácia zásuviek, regálov a poličiek, neupravujte túto kombináciu, malo by to za následok vyššiu spotrebu energie.

Tipy pre skladovanie čerstvých potravín

Ak chcete dosiahnuť najlepší výkon:

- V spotrebiči neskladujte teplé jedlá ani odparujúce sa tekutiny.
- Jedlo prikryte alebo zabaľte, najmä ak má výraznú chuť alebo vôňu.
- Potraviny umiestnite tak, aby vzduch mohol voľne cirkulovať.

Tipy pre chladenie potravín

- Mäso (všetky druhy): Zabaľte do polyetylénu: zabaľte a umiestnite na sklenenú policiu nad boxom na ovocie a zeleninu. Vždy dodržiavajte odporúčanú dobu skladovania potravín a riaďte sa dátumom trvanlivosti, ktorý uviedol výrobca.
- Tepelne upravené pokrmy, pokrmy studenej kuchyne atď.: Zakryte a umiestnite na ľubovoľnú poličku.
- Ovocie a zelenina: Na skladovanie ovocia a zeleniny slúži špeciálna zásuvka.
- Maslo a syr: Zabaľte do vzduchotesnej alebo plastovej fólie.
- Fľaše s mliekom: Uzatvorte vekom a umiestnite do priehradky vo dverkách spotrebiča.

Čistenie a starostlivosť

Z hygienických dôvodov je potrebné pravidelne čistiť vnútro spotrebiča vrátane vnútorného príslušenstva.

Chladnička by sa mala čistiť a udržiavať aspoň každé dva mesiace.

VAROVANIE



Nebezpečenstvo úrazu elektrickým prúdom

Spotrebič by nemal byť počas čistenia pripojený k elektrickej sieti. Pred čistením spotrebič vypnite a vytiahnite zástrčku z elektrickej siete, prípadne vypnite istič alebo poistku.

Upozornenie!

- Pred čistením vyberte potraviny zo spotrebiča. Skladujte ich na chladnom mieste, dobre prikryté.
- Spotrebič nikdy nečistite parným čističom. V elektrických komponentoch by sa mohla hromadiť vlhkosť.
- Horúce výpary môžu viesť k poškodeniu plastových dielov spotrebiča.
- Éterické oleje a organické rozpúšťadlá môžu poškodiť plastové diely, napr. citrónová šťava alebo šťava z pomarančovej kôry, kyselina maslová, čistiace prostriedky, ktoré obsahujú kyselinu octovú. Nedovoľte, aby sa takéto látky dostali do kontaktu s časťami spotrebiča.
- Nepoužívajte žiadne abrazívne čistiace prostriedky.
- Vyčistíte spotrebič a vnútorné príslušenstvo spotrebiča handričkou a vlažnou vodou. Na čistenie sa môžu použiť aj komerčne dostupné prostriedky na umývanie riadu.

- Po vyčistení utrite spotrebič čistou vodou a čistou utierkou.
 - Nahromadenie prachu na kondenzátore zvyšuje spotrebu energie, preto kondenzátor na zadnej strane spotrebiča vyčistíte raz ročne mäkkou kefkou alebo vysávačom.
 - Skontrolujte odtokový otvor vody na zadnej stene chladiaceho priestoru.
 - Vyčistíte upchatý odtokový otvor pomocou niečoho ako mäkký drevený kolík, dávajte pozor, aby ste nepoškodili skrinku spotrebiča ostrými predmetmi.
 - Keď je všetko suché, uveďte spotrebič opäť do prevádzky.
- Dôkladne vyčistíte (pozri časť: Čistenie a starostlivosť).
 - Nechajte dverka otvorené, aby ste zabránili hromadeniu pachov.

Poznámka: Ak spotrebič obsahuje mraziaci priestor.

Odmrazovanie spotrebiča

Prečo je potrebné vykonávať odmrazovanie

- Voda, ktorá sa nachádza v potravinách alebo sa dostane prostredníctvom vzduchu do vnútorného priestoru chladničky pri otváraní dveriek spotrebiča, môže vo vnútri vytvoriť námrazu. Keď je vrstva námrazy hrubá, oslabí chladenie. Keď je hrubá viac ako 10 mm, mali by ste ju rozmraziť.

Odmrazovanie v priestore na čerstvé potraviny

- Riadi sa automaticky zapnutím alebo vypnutím regulátora teploty, takže nie je potrebné vykonávať odmrazovanie. Voda z odmrazovania sa automaticky vypustí do odkvapkávacej misky cez odtokové potrubie v zadnej časti chladničky.

Pri dlhodobom nepoužívaní spotrebiča

- Vyberte všetky chladené balenia.
- Spotrebič vypnite otočením regulátora teploty do polohy „0“.
- Vytiahnite sieťovú zástrčku alebo vypnite alebo odpojte prívod elektrickej energie.

Čo robiť v prípade...

Varovanie!

Pred odstránením problémov odpojte napájanie. Odstraňovanie porúch, ktoré nie sú v návode, smie vykonávať iba kvalifikovaný elektrikár alebo kompetentná osoba.

Dôležité!

Opravy chladničiek/mrazničiek smú vykonávať iba kvalifikovaní servisní technici. Nesprávne opravy môžu pre používateľa predstavovať značné nebezpečenstvo. Ak váš spotrebič potrebuje opravu, obráťte sa na svojho špecializovaného predajcu alebo na miestne servisné stredisko.

Problém	Možná príčina	Riešenie
Spotrebič nefunguje.	Spotrebič nie je zapnutý.	Zapnite spotrebič.
	Sieťová zástrčka nie je zasunutá do zásuvky alebo je uvoľnená.	Zasuňte sieťovú zástrčku.
	Poistka sa vypálila alebo je chybná.	Skontrolujte poistku, poprípade ju vymeňte.
	Elektrická zásuvka je chybná.	Poruchy v elektrickej sieti musí opraviť elektrikár.
Spotrebič chladí veľmi silno.	Teplota je nastavená na veľmi nízku hodnotu.	Dočasne otočte regulátor teploty na vyššiu teplotu.
Potraviny sú veľmi teplé.	Teplota nie je nastavená správne.	Pozrite si časť „Počiatočné spustenie“.
	Dvierka boli otvorené dlhšie.	Dvierka otvárajte iba tak dlho, ako je to potrebné.
	Do spotrebiča bolo za posledných 24 hodín vložené veľké množstvo teplých potravín.	Regulátor teploty dočasne otočte na chladnejšie nastavenie.
	Spotrebič sa nachádza v blízkosti zdroja tepla.	Pozrite si časť „Miesto inštalácie“.
Voda na podlahe alebo na odkladacích policiach.	Otvor na odtok vody je upchatý.	Pozrite si časť „Čistenie a starostlivosť“.
Silné nahromadenie námrazy, poprípade aj na tesnení dvierok.	Tesnenie dvierok nie je vzduchotesné (pravdepodobne po zmene smeru otvárania dvierok).	Unikajúce časti tesnenia dvierok opatrne zahrejte sušičom vlasov (na studeno). Zároveň zohriate tesnenie dvierok vytvarujete ručne tak, aby správne sedelo.
Neobvyklé zvuky.	Spotrebič nie je rovno.	Nastavte nožičky spotrebiča.
	Spotrebič sa dotýka steny alebo iných predmetov.	Spotrebič mierne odtiahnite.
	Prvok, napr. potrubie, na zadnej strane spotrebiča sa dotýka inej časti spotrebiča alebo steny.	Ak je to potrebné, opatrne ohnite daný komponent.
Kompresor sa nespustí ihneď po zmene nastavenia teploty.	Je to normálne, nedošlo k žiadnej chybe.	Kompresor sa spustí po určitom čase.

Likvidácia starého spotrebiča

Tento spotrebič sa nesmie likvidovať spoločne s bežným domácim odpadom.

Obalové materiály


Obalové materiály so symbolom recyklácie, je možné recyklovať. Obaly vyhodte do príslušného zberného kontajnera, za účelom ich recyklácie.

Pred likvidáciou spotrebiča

1. Vytiahnite zástrčku napájacieho kábla z elektrickej zásuvky.
2. Odrežte napájací kábel a zbavte sa ho spolu s jeho zástrčkou.

Varovanie!

Chladničky obsahujú v izolácii chladivo a plyny. Chladivo a plyny musia byť zlikvidované odborne, pretože môžu spôsobiť poranenie očí alebo vznietenie. Pred riadnou likvidáciou sa uistite, či nie je potrubie chladiaceho okruhu poškodené.

	Správna likvidácia tohto výrobku
	<p>Tento symbol na výrobku alebo jeho obale znamená, že tento výrobok nesmie byť likvidovaný spolu ostatným domovým odpadom. Namiesto toho by sa mal odovzdať na príslušné miesto zberu odpadu na recykláciu elektrických a elektronických zariadení. Zabezpečením správnej distribúcie tohto produktu pomôžete zabrániť možným negatívnym následkom pre životné prostredie a ľudské zdravie, ktoré by mohli byť inak spôsobené nesprávnym zaobchádzaním s týmto výrobkom. Ak potrebujete podrobnejšie informácie o recyklácii tohto produktu, obráťte sa na miestne úrady pre likvidáciu domového odpadu alebo do obchodu, kde ste výrobok zakúpili.</p>

Hisense

life reimagined