



BOSCH

Register your
new device on
MyBosch now and
get free benefits:
[bosch-home.com/
welcome](https://www.bosch-home.com/welcome)



Myčka nádobí

SMS6ZCI48E

[cs] Návod k obsluze

Obsah


Bezpečnost	4	Příslušenství Extra Clean Zone	23
Všeobecné pokyny.....	4	Výšky koše na nádobí.....	24
Použití k určenému účelu.....	4	Před prvním použitím	25
Omezení okruhu uživatelů.....	4	Provedení prvního uvedení do	
Bezpečná instalace	4	provozu.....	25
Bezpečné použití.....	6	Odvápňovací zařízení	25
Poškozený spotřebič.....	7	Přehled nastavení tvrdosti vody	25
Nebezpečí pro děti.....	8	Nastavení odvápňovacího za-	
Zabránění věcným škodám	10	řízení	26
Bezpečná instalace	10	Speciální sůl	26
Bezpečné použití.....	10	Vypnutí odvápňovacího zařízení.....	27
Ochrana životního prostředí a		Regenerace odvápňovacího za-	
úspora	11	řízení	27
Likvidace obalu	11	Lešticí zařízení	27
Úspora energie.....	11	Leštidlo	27
Technologie sušení Zeolith 	11	Nastavení množství přidávaného	
Aquasenzor	11	leštidla	28
Senzory.....	12	Vypnutí lešticího zařízení	28
Instalace a připojení	12	Mycí prostředek	29
Rozsah dodávky.....	12	Vhodné mycí prostředky	29
Instalace a připojení spotřebiče	12	Nevhodné mycí prostředky	30
Přípojka pro odtok.....	13	Upozornění k mycím	
Přípojka pitné vody.....	13	prostředkům	30
Elektrické připojení.....	13	Naplnění mycího prostředku	30
Seznámení	14	Nádobí	31
Spotřebič	14	Poškození sklenic a nádobí	32
Ovládací prvky.....	15	Uložení nádobí	32
Programy	18	Vyklízení nádobí	33
Upozornění pro zkušební ústavy....	19	Základní ovládání	33
Favourite ☆	19	Zapnutí spotřebiče	33
Přídavné funkce	20	Nastavení programu.....	33
Vybavení	21	Nastavení přídavné funkce.....	34
Horní koš na nádobí.....	21	Nastavení časové předvolby.....	34
Spodní koš na nádobí.....	22	Spuštění programu.....	34
Příborová zásuvka	22	Aktivace zablokování tlačítek	34
Etažér.....	22	Deaktivace blokování tlačítek.....	34
Sklopné trny	23	Zastavení programu	34

Přerušení programu	34
Vypnutí spotřebiče.....	35

Základní nastavení 36

Přehled základních nastavení.....	36
Změna základních nastavení.....	38

Home Connect 38

Rychlé spuštění Home Connect.....	38
Home Connect Nastavení	39
Dálkový start 	39
Vzdálená diagnostika	39
Aktualizace softwaru	39
Ochrana údajů.....	40

Čištění a ošetřování 40

Čištění mycí vany	40
Čisticí prostředky.....	40
Rady k čištění spotřebiče.....	40
Čisticí program 	41
Systém sítěk	42
Čištění ostříkovacích ramen	43

Odstranění poruch 44

Chybový kód/chybové hlášení/ signál	44
Výsledek mytí	46
Problém Home Connect.....	53
Pokyny v indikačním poli.....	53
Poruchy funkce.....	53
Mechanické poškození.....	55
Zvuky	56
Čištění čerpadla odpadní vody	57

Přeprava, uskladnění a likvidace..... 57

Demontáž spotřebiče	57
Zajištění spotřebiče před mrazem.....	58
Přeprava spotřebiče	58
Likvidace starého spotřebiče	58

Zákaznický servis 58

Označení produktu (E-č.), výrobní číslo (FD) a identifikační číslo (Z-č.).....	59
Záruka AQUA-STOP	59

Technické údaje 59

Informace o nezávislém a Open Source software	60
---	----

Prohlášení o shodě 60



Bezpečnost

Dodržujte následující bezpečnostní pokyny.

Všeobecné pokyny

- Pečlivě si přečtěte tento návod.
- Uschovejte návod a také informace o výrobku pro pozdější použití nebo pro následujícího majitele.
- V případě poškození při přepravě spotřebič nepřipojujte.

Použití k určenému účelu

Spotřebič používejte pouze:

- pro mytí nádobí v domácnosti.
- pro soukromé použití v domácnosti a v uzavřených místnostech domova.
- do maximální nadmořské výšky 2500 m nad mořem.

Omezení okruhu uživatelů

Tento spotřebič mohou používat děti starší 8 let a osoby s omezenými fyzickými, sensorickými nebo duševními schopnostmi nebo s nedostatečnými zkušenostmi a/nebo znalostmi, pokud jsou pod dohledem nebo byly instruovány o bezpečném použití spotřebiče a pochopily z toho vyplývající nebezpečí.

Děti si nesmí se spotřebičem hrát.

Čištění a údržbu spotřebiče nesmí provádět děti bez dozoru.

Dětem mladším 8 let zabraňte v přístupu ke spotřebiči a přívodnímu kabelu.

Bezpečná instalace

VÝSTRAHA – Nebezpečí zranění!

Neodborné instalace mohou způsobit poranění.

- ▶ Při instalaci a připojení spotřebiče dodržujte pokyny v návodu k použití a montáži.

⚠ VÝSTRAHA – Nebezpečí úrazu elektrickým proudem!

- Neodborné instalace jsou nebezpečné.
 - ▶ Spotřebič zapojte a používejte pouze v souladu s údaji na typovém štítku.
 - ▶ Vždy používejte dodaný síťový kabel nového spotřebiče.
 - ▶ Spotřebič zapojte do sítě střídavého proudu jen pomocí předpisově instalované zásuvky s uzemněním.
 - ▶ Systém ochranných vodičů elektrické domovní instalace musí být instalován podle předpisů.
 - ▶ Spotřebič nikdy nenapájejte prostřednictvím externího spínacího zařízení, např. časového spínače nebo dálkového ovládání.
 - ▶ Pokud je spotřebič vestavěný, musí být síťová zástrčka síťového kabelu volně přístupná, nebo pokud není volný přístup možný, musí se do stávající elektrické instalace nainstalovat jistič všech pólů podle předpisů pro instalaci.
 - ▶ Při instalaci spotřebiče dbejte na to, aby nedošlo k sevření nebo poškození síťového kabelu.
- Oddělení přívodní hadice nebo ponoření ventilu Aquastop do vody je nebezpečné.
 - ▶ Plastové pouzdro nikdy neponořujte do vody. Plastové pouzdro na přívodní hadici obsahuje elektrický ventil.
 - ▶ Přívodní hadici nikdy nepřetínejte. V přívodní hadici se nacházejí elektrická přípojná vedení.

⚠ VÝSTRAHA – Nebezpečí požáru!

Použití prodlouženého síťového kabelu a neschválených adaptérů je nebezpečné.

- ▶ Nepoužívejte prodlužovací kabely ani rozbočky.
- ▶ Je-li síťový kabel příliš krátký, kontaktujte zákaznický servis.
- ▶ Používejte pouze adaptéry schválené výrobcem.

⚠ VÝSTRAHA – Nebezpečí popálení!

Neodborná instalace spotřebiče může způsobit popáleniny.

- ▶ U volně stojících spotřebičů dbejte na to, aby spotřebiče stály zadní stranou u stěny.

Bezpečné použití

⚠ VÝSTRAHA – Nebezpečí vážného poškození zdraví!

Nedodržení bezpečnostních pokynů a pokynů k použití na obalech čisticích a lešticích prostředků může způsobit závažnou újmu na zdraví.

- ▶ Dodržujte bezpečnostní pokyny a pokyny k použití na obalech mycích a lešticích prostředků.

⚠ VÝSTRAHA – Nebezpečí výbuchu!

- Rozpouštědla v mycím prostoru spotřebiče mohou způsobit výbuch.
 - ▶ Do mycího prostoru spotřebiče nikdy nedávejte rozpouštědlo.
- Silně leptavé alkalické čisticí prostředky nebo čisticí prostředky s vysokým obsahem kyseliny ve spojení s hliníkovými předměty v mycím prostoru spotřebiče mohou způsobit výbuch.
 - ▶ Ve spojení s hliníkovými předměty (např. tukový filtr digestoří nebo hliníkové hrnce) nikdy nepoužívejte silně leptavé alkalické čisticí prostředky nebo čisticí prostředky s vysokým obsahem kyseliny, zejména z profesionálních provozů nebo z průmyslu, např. pro péči o spotřebič.

⚠ VÝSTRAHA – Nebezpečí zranění!

- Otevřená dvířka spotřebiče mohou způsobit poranění.
 - ▶ Dvířka spotřebiče otvírejte pouze pro uspořádání a vyklizení nádobí, aby se zabránilo nehodám, např. zakopnutím.
 - ▶ Na otevřených dvířkách nikdy neseďte nebo nestůjte.
- Nože a náčiní s ostrými špicemi mohou způsobit poranění.
 - ▶ Nože a náčiní s ostrými špicemi ukládejte do košíku na příbory, v odkládání nožů nebo v příborové zásuvce špičatou stranou směrem dolů.

⚠ VÝSTRAHA – Nebezpečí opaření!

Při otevření dvířek spotřebiče během probíhajícího programu může ze spotřebiče stříkat horká voda.

- ▶ Za chodu programu otvírejte dvířka spotřebiče opatrně.

⚠ VÝSTRAHA – Nebezpečí převrácení!

Přeplněné koše na nádobí mohou způsobit překlopení spotřebiče.

- ▶ U volně stojících spotřebičů nikdy nepřepĺnujete koše na nádobí.

⚠ VÝSTRAHA – Nebezpečí úrazu elektrickým proudem!

- Pronikající vlhkost může způsobit úraz elektrickým proudem.
 - ▶ Spotřebič používejte pouze v uzavřených místnostech.
 - ▶ Spotřebič nikdy nevystavujte velkému teplu a vlhkosti.
 - ▶ Při čištění spotřebiče nepoužívejte parní nebo vysokotlaké čističe.
- Poškozená izolace síťového kabelu je nebezpečná.
 - ▶ Zajistěte, aby se síťový kabel nikdy nedostal do kontaktu s horkými částmi spotřebiče nebo zdroji tepla.
 - ▶ Zajistěte, aby se síťový kabel nikdy nedostal do kontaktu s ostrými rohy nebo hranami.
 - ▶ Síťový kabel nikdy nelámejte, nestlačujte a neprovádějte na něm změny.

⚠ VÝSTRAHA – Nebezpečí popálení!

Výfukový otvor zeolitové nádrže je horký a může způsobit popáleniny.

- ▶ Nikdy se nedotýkejte výfukového otvoru zeolitové nádrže.

Poškozený spotřebič**⚠ VÝSTRAHA – Nebezpečí úrazu elektrickým proudem!**

- Poškozený spotřebič nebo poškozený síťový kabel je nebezpečný.
 - ▶ V žádném případě nepoužívejte poškozený spotřebič.
 - ▶ Nikdy nepoužívejte spotřebič s natrženým nebo zlomeným povrchem.
 - ▶ Při odpojování spotřebiče z elektrické sítě nikdy netahejte za síťový kabel. Vždy tahejte za síťovou zástrčku síťového kabelu.

- ▶ Pokud je spotřebič nebo síťový kabel poškozený, ihned odpojte síťovou zástrčku ze zásuvky nebo vypněte pojistku v pojistkové skříňce a zavřete přívod vody.
- ▶ "Kontaktujte zákaznický servis." → *Strana 58*
- Neodborné opravy jsou nebezpečné.
 - ▶ Opravy spotřebiče smí provádět pouze odborný personál, který je k tomu vyškolený.
 - ▶ K opravě spotřebiče se smí používat pouze originální náhradní díly.
 - ▶ V případě poškození síťového kabelu tohoto spotřebiče je nutné ho vyměnit za speciální přívodní kabel, který lze obdržet u výrobce nebo v jeho zákaznickém servisu.

Nebezpečí pro děti

VÝSTRAHA – Nebezpečí udušení!

- Děti si mohou obalový materiál přetáhnout přes hlavu nebo se do něj zamotat a udusit se.
 - ▶ Obalový materiál uchovávejte mimo dosah dětí.
 - ▶ Nedovolte dětem, aby si hrály s obalovým materiálem.
- Děti mohou vdechnout nebo spolknout malé části a udusit se.
 - ▶ Malé části uchovávejte mimo dosah dětí.
 - ▶ Nedovolte dětem, aby si hrály s malými částmi.
- Děti se mohou ve spotřebiči uzavřít a může tak dojít k jejich udušení.
 - ▶ Je-li k dispozici, používejte dětskou pojistku.
 - ▶ Nikdy nedovolte dětem, aby si s přístrojem hrály nebo ho obsluhovaly.

VÝSTRAHA – Nebezpečí poškození zdraví!

Ve spotřebiči se mohou zavřít děti a dostat se tak do ohrožení života.

- ▶ U starých spotřebičů odpojte síťovou zástrčku síťového kabelu, poté síťový kabel přestříhnete a zničte zámek dvířek spotřebiče tak, aby se dvířka spotřebiče nedaly zavřít.

**VÝSTRAHA – Nebezpečí rozdrcení!**

U spotřebičů vestavěných ve výšce může dojít ke stlačení dětí mezi dvířka spotřebiče a pod ním se nacházející dvířka skříní.

- ▶ Při otvírání a zavírání dvířek spotřebiče dávejte na děti pozor.

**VÝSTRAHA – Nebezpečí chemického popálení!**

Leštidla a mycí prostředky mohou způsobit poleptání úst, hltanu a očí.

- ▶ Děti se nesmí zdržovat v blízkosti mycích a leštících prostředků.
- ▶ Děti držte mimo dosah otevřeného spotřebiče. Voda v mycím prostoru není pitná voda. Může obsahovat zbytky mycích a leštících prostředků.

**VÝSTRAHA – Nebezpečí zranění!**

Děti se mohou svými malými prsty zachytit ve štěrbinách záchytné misky na tablety a může tak dojít k jejich poranění.

- ▶ Děti držte mimo dosah otevřeného spotřebiče.

Zabránění věcným škodám

Bezpečná instalace

POZOR!

- Neodborné instalace spotřebiče mohou způsobit poškození.
 - ▶ Bude-li myčka nádobí namontovaná pod nebo nad jiné domácí spotřebiče, dodržujte informace k montáži v kombinaci s myčkou nádobí v montážním návodu příslušného domácího spotřebiče.
 - ▶ Nejsou-li k dispozici žádné informace nebo neobsahuje-li montážní návod žádné odpovídající pokyny, musíte se obrátit na výrobce těchto domácích spotřebičů, abyste zjistili, že myčku nádobí lze namontovat nad nebo pod jiné domácí spotřebiče.
 - ▶ Pokud nejsou k dispozici žádné informace výrobce, nesmí být myčka nádobí instalována nad nebo pod těmito domácími spotřebiči.
 - ▶ Pro zaručení bezpečného provozu všech domácích spotřebičů nadále dodržujte montážní návod myčky nádobí.
 - ▶ Myčku nádobí neinstalujte pod varnou desku.
 - ▶ Myčku nádobí neinstalujte v blízkosti tepelných zdrojů jako jsou např. otopná tělesa, zásobníky tepla, sporáky nebo jiné spotřebiče, produkující teplo.
- Pozměněné nebo poškozené vodní hadice mohou způsobit věcné škody a poškození spotřebiče.
 - ▶ Vodní hadice nikdy nelámejte, nestlačujte, neměňte nebo neprořízněte.

- ▶ Používejte pouze dodané vodní hadice nebo originální náhradní hadice.
- ▶ Použité vodní hadice nikdy znovu nepoužívejte.
- Příliš nízký nebo příliš vysoký tlak vody může zhoršit funkci spotřebiče.
 - ▶ Zajistěte, aby byl tlak vody u zařízení na zásobování vodou minimálně 50 kPa (0,5 bar) a maximálně 1000 kPa (10 bar).
 - ▶ Pokud tlak vody překročí uvedenou maximální hodnotu, musí se mezi přípojku pitné vody a hadicovou sadu spotřebiče nainstalovat redukční ventil.

Bezpečné použití

POZOR!

- Unikající vodní pára může poškodit zabudovaný nábytek.
 - ▶ Po ukončení programu nechejte spotřebič trochu vychladnout, než otevřete dvířka spotřebiče.
- Speciální sůl do myčky může korozi poškodit mycí vanu.
 - ▶ Aby byla nadbytečná speciální sůl z mycí vany vypláchnuta, plňte speciální sůl do zásobníku až bezprostředně před spuštěním programu.
- Mycí prostředek může poškodit odvápňovací zařízení.
 - ▶ Zásobník odvápňovacího zařízení plňte pouze speciální solí pro myčky nádobí.
- Nevhodné čisticí prostředky mohou poškodit spotřebič.
 - ▶ Nepoužívejte parní čistič.
 - ▶ Aby nedošlo k poškrábání povrchu spotřebiče, nepoužívejte mycí houby s hrubým povrchem a žádné abrazivní čisticí prostředky.

- Aby se zabránilo korozi, nepoužívejte u myček nádobí s přední stranou z ušlechtilé oceli houbičky nebo tyto před prvním použitím několikrát důkladně propláchněte.

Ochrana životního prostředí a úspora

Likvidace obalu

Obalový materiál je ekologický a lze ho recyklovat.

- Jednotlivé složky likvidujte rozdělené podle druhů.

Úspora energie

Při dodržování těchto upozornění spotřebuje váš spotřebič méně proudu a vody.

Použijte program Eco 50°.

- + Program Eco 50° je energeticky úsporný a šetrný k životnímu prostředí.
→ "Programy", Strana 18

Změňte nastavení senzoru na standard.

- + Hodnoty spotřeby se sníží.
→ "Senzory", Strana 12

Technologie sušení Zeolith přispívá k úspoře energie.

- + → "Technologie sušení Zeolith ", Strana 11

Technologie sušení Zeolith

Spotřebič je vybaven nádobkou na zeolit. Pomocí technologie sušení Zeolith je možná úspora energie. Zeolit je minerál, který může akumulovat a opět odevzdávat vlhkost a tepelnou energii.

V kroku čištění se využívá tepelná energie pro ohřev mycí vody a vysušení minerálu.

Během fáze sušení se vlhkost z mycího prostoru uloží do minerálu a uvolní se tepelná energie. Tepelná energie se vyfukuje suchým vzduchem do mycího prostoru.

To umožňuje rychlé a lepší sušení. Technologie sušení Zeolith je tak velmi energeticky úsporná.

Tip: Aby nedocházelo k ovlivnění funkčnosti technologie sušení Zeolith, neumisťujte nádobí přímo před nasávací a výfukový otvor zeolitové nádrže.

Přímo před výfukový otvor zeolitové nádrže neumisťujte nádobí citlivé na teploty.

→ "Spotřebič", Strana 14

Aquasenzor

Aquasenzor je optické měřicí zařízení (světelná závora), kterým se měří zakalení mycí vody. Pomocí aquasenzoru je možná úspora vody.

Aktivace aquasenzoru probíhá specificky podle programu. Je-li stupeň znečištění vysoký, bude mycí voda odčerpána a nahrazena vodou čistou. V případě nižšího znečištění se mycí voda převezme do dalšího mycího cyklu a je možné snížení spotřeby vody o 3-6 litrů. V automatických programech se navíc teplota a doba chodu přizpůsobí stupni znečištění.

Senzory

Senzorika přizpůsobí průběh a intenzitu programu v auto programech podle množství a druhu nečistot.

Senzorika má různé stupně citlivosti, které můžete měnit v základních nastaveních.

Úroveň senzoru	Popis
SE:00	Optimální nastavení pro smíšené naplnění a vysoké množství nečistot. Šetří energii a vodu.
SE:01	Přizpůsobí intenzitu programu již při malém množství nečistot na efektivní odstranění zbytků jídel. V závislosti na tom bude přizpůsobena spotřeba energie a vody.
SE:02	Přizpůsobí intenzitu programu ztíženým podmínkám použití, jako jsou například silně zaschlé zbytky jídel. Doporučené nastavení při použití Bio nebo Eko mycích prostředků s menším množstvím účinné látky. V závislosti na tom bude přizpůsobena spotřeba energie a vody.

Instalace a připojení

Pro řádný provoz připojte spotřebič k el. síti a přívodu vody odborně. Dodržujte požadovaná kritéria a návod k montáži.

Rozsah dodávky

Po vybalení zkontrolujte všechny díly na poškození vzniklá při přepravě a jejich kompletnost.

Při reklamacích se obraťte na prodejce, u kterého jste spotřebič zakoupili, nebo na náš zákaznický servis.

Poznámka: Spotřebič byl v závodě důkladně přezkoušen z hlediska bezvadné funkce. Přitom mohly na spotřebiči zůstat skvrny od vody. Skvrny od vody zmizí po prvním mycím cyklu.

Dodávka obsahuje:

- Myčka nádobí
- Návod k použití
- Návod k montáži
- Další informační dokumentace
- Montážní materiál
- Pomůcka k naplnění soli, trychtýř
- Síťový kabel
- Stručný návod

Instalace a připojení spotřebiče

Váš podstavný nebo integrovatelný spotřebič můžete instalovat v kuchyňské lince mezi dřevěné stěny a plastové stěny. Pokud budete svůj spotřebič instalovat jako volně stojící spotřebič, musíte ho zajistit proti překlopení, např. upevněním ke stěně nebo vestavbou pod průběžnou pracovní desku, která je pevně spojena se sousedícími skříňkami.

1. "Dodržujte bezpečnostní pokyny."
→ *Strana 4*

2. "Dodržujte pokyny k elektrickému připojení." → *Strana 13*
3. Zkontrolujte rozsah dodávky a stav spotřebiče.
4. Potřebné montážní rozměry viz Montážní návod.
5. Spotřebič nastavte s pomocí výškově nastavitelných nožiček do vodorovné polohy.
Dbejte na bezpečnou stabilitu spotřebiče.
6. "Instalujte přípojku pro odtok." → *Strana 13*
7. "Instalujte přípojku pitné vody." → *Strana 13*
8. Připojte spotřebič k elektrické síti.

Přípojka pro odtok

Aby mohla odtékat voda znečištěná při mytí, připojte svůj spotřebič k přípojce pro odtok.

Instalace přípojky pro odtok

1. Potřebné kroky viz dodaný montážní návod.
2. Připojte hadici odpadní vody pomocí přiložených součástí na odtokové hrdlo sifónu.
3. Dbejte na to, aby odtoková hadice nebyla přelomená, přimáčknutá nebo zamotaná do sebe.
4. Dbejte na to, aby odtoku odpadní vody nebránilo víčko v odtoku.

Přípojka pitné vody

Svůj spotřebič připojte k přípojce pitné vody.

Instalace přípojky pitné vody

Poznámka

- Při výměně spotřebiče musíte použít novou hadici pro přívod vody.
1. Potřebné kroky viz dodaný montážní návod.

2. Pomocí přiložených dílů připojte spotřebič k přípojce pitné vody.
Dodržujte "technické údaje" → *Strana 59*.
3. Dbejte na to, aby přípojka pitné vody nebyla přelomena, přimáčknutá nebo zamotaná do sebe.

Elektrické připojení

Připojení spotřebiče k elektrickému proudu

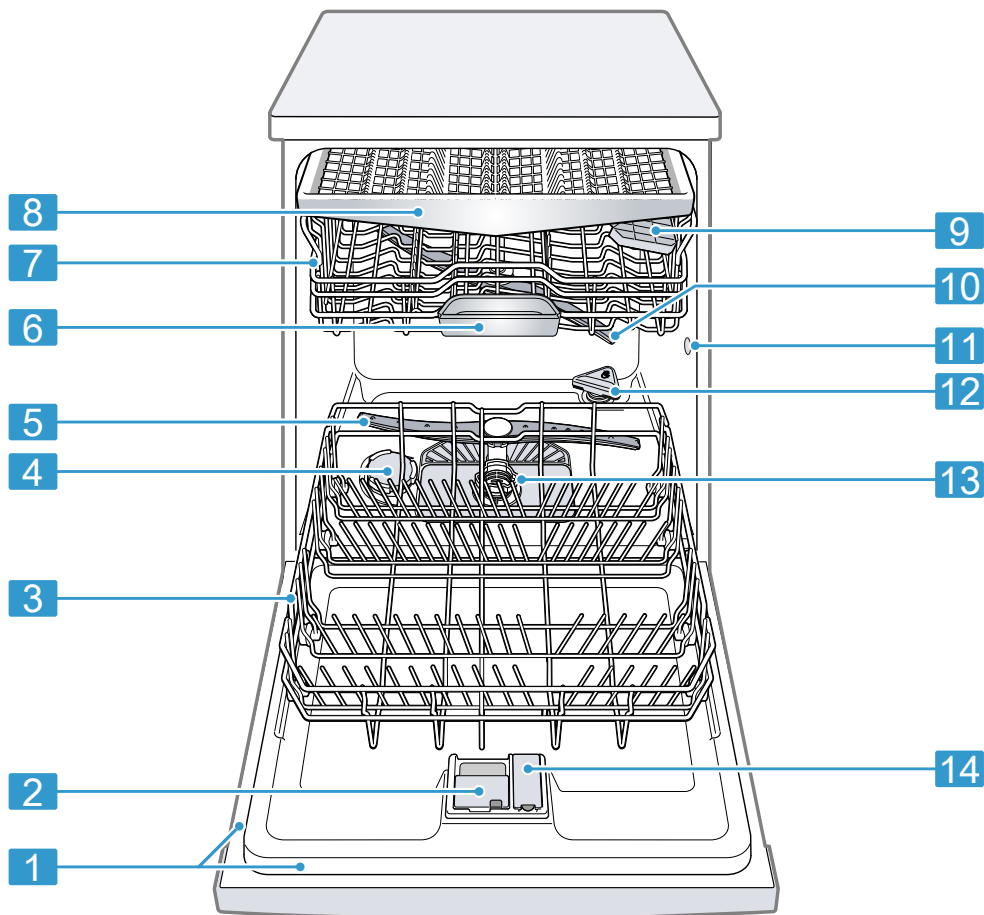
Poznámky

- Dodržujte "bezpečnostní pokyny" → *Strana 4*.
 - Spotřebič připojujte pouze ke střídavému napětí v rozsahu 220 - 240 V a 50 Hz nebo 60 Hz.
 - Dbejte na to, že vodní bezpečnostní systém funguje pouze při napájení el. proudem.
1. Přístrojovou síťovou zástrčku síťového kabelu připojte ke spotřebiči.
 2. Síťovou zástrčku spotřebiče zastrčte do zásuvky v blízkosti spotřebiče.
Údaje o připojení spotřebiče jsou uvedeny na typovém štítku.
 3. Zkontrolujte pevné umístění síťové zástrčky.

Seznámení

Spotřebič

Zde naleznete přehled součástí vašeho spotřebiče.



1 Typový štítek

Typový štítek s "označením výrobku E-č. a výrobním číslem FD" → *Strana 59.*

Tyto údaje potřebujete pro "zákaznický servis" → *Strana 58.*

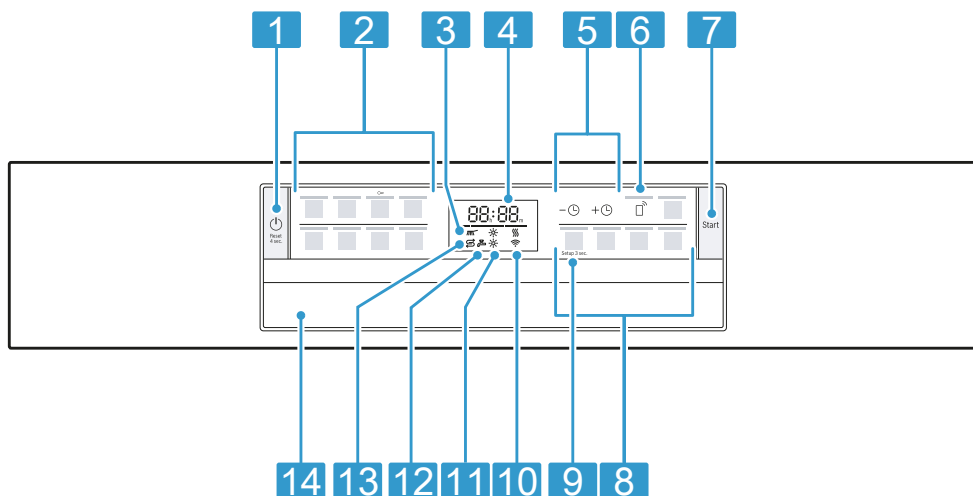
¹ V závislosti na vybavení spotřebiče




2	Komora pro mycí prostředek	Do komory pro mycí prostředek naplníte "mycí prostředek" → <i>Strana 29</i> .
3	Spodní koš na nádobí	"Spodní koš na nádobí" → <i>Strana 22</i>
4	Zásobní nádržka pro speciální sůl	Do zásobní nádržky pro speciální sůl naplníte speciální sůl. → "Odvápňovací zařízení", <i>Strana 25</i>
5	Dolní ostříkovací rameno	Dolní ostříkovací rameno čistí nádobí v dolním koši na nádobí. Pokud není nádobí optimálně umyté, vyčistěte ostříkovací ramena. → "Čištění ostříkovacích ramen", <i>Strana 43</i>
6	Záchytná miska na tablety	Během mycího cyklu tablety automaticky padají ze zásobníku pro mycí prostředek do záchytné misky na tablety, kde se mohou optimálně rozpustit.
7	Horní koš na nádobí	"Horní koš na nádobí" → <i>Strana 21</i>
8	Příborová zásuvka	"Příborová zásuvka" → <i>Strana 22</i>
9	Etažér ¹	"Etažér" → <i>Strana 22</i>
10	Horní ostříkovací rameno	Horní ostříkovací rameno čistí nádobí v horním koši na nádobí. Pokud není nádobí optimálně umyté, vyčistěte ostříkovací ramena. → "Čištění ostříkovacích ramen", <i>Strana 43</i>
11	Nasávací otvor zeolitové nádrže	Nasávací otvor je potřebný pro "technologie sušení Zeolith" → <i>Strana 11</i> .
12	Výfukový otvor zeolitové nádrže	Výfukový otvor je potřebný pro "technologie sušení Zeolith" → <i>Strana 11</i> .
13	Systém sítěk	"Systém sítěk" → <i>Strana 42</i>
14	Zásobní nádržka pro leštidlo	Do zásobní nádržky pro leštidlo naplníte leštidlo. → "Lešticí zařízení", <i>Strana 27</i>

¹ V závislosti na vybavení spotřebiče

Ovládací prvky

Pomocí ovládacího pole nastavíte všechny funkce vašeho spotřebiče a dostanete informace o provozním stavu. Pomocí několika tlačítek můžete provádět různé funkce.



1	Tlačítko ZAP/VYP  a tlačítko Reset Reset 4 sec.	"Zapnutí spotřebiče" → <i>Strana 33</i> "Vypnutí spotřebiče" → <i>Strana 35</i> "Přerušení programu" → <i>Strana 34</i>
2	Programová tlačítka	"Programy" → <i>Strana 18</i>
3	Ukazatel průběhu programu	Ukazatel průběhu programu zobrazuje, ve kterém průběhu programu se spotřebič nachází, např. čištění, leštění nebo sušení.
4	Displej	Displej vám zobrazuje informace o průběhu programu, zbývající době nebo základních nastaveních. Pomocí displeje a tlačítek nastavení můžete měnit základní nastavení. → "Změna základních nastavení", <i>Strana 38</i>
5	Časová předvolba a nastavovací tlačítka	"Nastavení časové předvolby" → <i>Strana 34</i> "Změna základních nastavení" → <i>Strana 38</i>
6	Dálkový start 	→ "Dálkový start  ", <i>Strana 39</i>
7	Tlačítko Start Start	"Spuštění programu" → <i>Strana 34</i>
8	Programová tlačítka a přídatné funkce	Programy → "Programy", <i>Strana 18</i> Přídatné funkce → "Přídatné funkce", <i>Strana 20</i>
9	Tlačítko Setup 3 sec.	Pokud stisknete Setup 3 sec. na cca 3 sekundy, otevřete základní nastavení. → "Změna základních nastavení", <i>Strana 38</i>
10	Ukazatel WLAN	"Home Connect" → <i>Strana 38</i>

¹ V závislosti na vybavení spotřebiče

11	Ukazatel doplnění leštidla	Lešticí zařízení → "Naplnění leštidla", Strana 27
12	Ukazatel přívodu vody	Ukazatel napouštění vody
13	Ukazatel doplnění speciální soli	Odvápňovací zařízení → "Naplnění speciální soli", Strana 26
14	Madlo dvířek ¹	Otevřete dvířka spotřebiče.



¹ V závislosti na vybavení spotřebiče






Programy

Zde naleznete přehled nastavitelných programů. V závislosti na konfiguraci spotřebiče máte k dispozici různé programy, které se nachází na ovládacím panelu vašeho spotřebiče. Doba chodu se může lišit podle zvoleného programu. Doba chodu závisí na teplotě vody, množství nádobí, stupni znečištění a zvolené přídavné

funkci. Při vypnutém lešticím zařízení nebo v případě nedostatku leštidla se mění doba chodu.

Hodnoty spotřeby najdete v krátkém návodu. Hodnoty spotřeby se týkají normálních podmínek a hodnoty tvrdosti vody 13 - 16 °dH. Rozdílné významné faktory jako např. teplota vody nebo tlak v potrubí mohou vést k odchylkám.

Program	Použití	Průběh programu	Přídavné funkce
 Intenzivní 70°	Nádobí: <ul style="list-style-type: none"> Mytí hrnců, pánví, nechoulostivého nádobí a příborů. Stupeň znečištění: <ul style="list-style-type: none"> Odstranění silně ulpívajících, připečených nebo zaschlých zbytků jídel obsahujících škrob nebo bílkoviny. 	Intenzivní: <ul style="list-style-type: none"> Předmytí Mytí 70 °C Mezioplach Leštění 50 °C Sušení 	Vše → "Přídavné funkce", Strana 20
Auto Auto 45-65°	Nádobí: <ul style="list-style-type: none"> Mytí smíšeného nádobí a příborů. Stupeň znečištění: <ul style="list-style-type: none"> Lehce zaschlé zbytky jídel běžných v domácnosti. 	Optimalizace senzorem: <ul style="list-style-type: none"> Optimalizace pomocí senzoriky v závislosti na znečištění mycí vody. 	Vše → "Přídavné funkce", Strana 20
Eco Eco 50°	Nádobí: <ul style="list-style-type: none"> Mytí smíšeného nádobí a příborů. Stupeň znečištění: <ul style="list-style-type: none"> Lehce zaschlé zbytky jídel běžných v domácnosti. 	Úsporný program: <ul style="list-style-type: none"> Předmytí Mytí 50 °C Mezioplach Leštění 35 °C Sušení 	Vše → "Přídavné funkce", Strana 20
 Tichý 50	Nádobí: <ul style="list-style-type: none"> Mytí smíšeného nádobí a příborů. Stupeň znečištění: <ul style="list-style-type: none"> Lehce zaschlé zbytky jídel běžných v domácnosti. 	Optimalizace hluku: <ul style="list-style-type: none"> Předmytí Mytí 50 °C Mezioplach Leštění 35 °C Sušení 	Vše → "Přídavné funkce", Strana 20

Program	Použití	Průběh programu	Přídavné funkce
 Sklo 40°	Nádobí: <ul style="list-style-type: none"> ■ Mytí choulostivého nádobí, příborů, tepelně choulostivých plastů, sklenic a skleniček v koši na skleničky. Stupeň znečištění: <ul style="list-style-type: none"> ■ Odstranění málo ulpívajících, čerstvých zbytků jídel. 	Obzvláště šetrný: <ul style="list-style-type: none"> ■ Předmytí ■ Mytí 40 °C ■ Mezioplach ■ Leštění 50 °C ■ Sušení 	Extra sušení IntensiveZone SpeedPerfect+ → "Přídavné funkce", Strana 20
 Express 60°	Nádobí: <ul style="list-style-type: none"> ■ Mytí smíšeného nádobí a příborů. Stupeň znečištění: <ul style="list-style-type: none"> ■ Lehce zaschlé zbytky jídel běžných v domácnosti. 	Optimalizace času: <ul style="list-style-type: none"> ■ Mytí 60 °C ■ Mezioplach ■ Leštění 50 °C ■ Sušení 	Vše → "Přídavné funkce", Strana 20
 Express 45°	Nádobí: <ul style="list-style-type: none"> ■ Mytí choulostivého nádobí, příborů, tepelně choulostivých plastů a sklenic. Stupeň znečištění: <ul style="list-style-type: none"> ■ Odstranění málo ulpívajících, čerstvých zbytků jídel. 	Optimalizace času: <ul style="list-style-type: none"> ■ Mytí 45 °C ■ Mezioplach ■ Leštění 50 °C 	Extra sušení → "Přídavné funkce", Strana 20
 Čistící program	Použijte pouze u vyklizeného spotřebiče.	Čistící program 70 °C	Žádný
 Favourite	-	-	-

Poznámka: V porovnání delší doba chodu v programu Eco 50° je dána delší dobou namáčení a sušení. Umožňuje to optimální hodnoty spotřeby.

Upozornění pro zkušební ústavy

Zkušební ústavy obdrží pokyny pro srovnávací testy (např. podle EN60436). Jedná se při tom o podmínky k provádění testů, avšak ne o výsledky nebo hodnoty spotřeby.

Dotaz prostřednictvím e-mailu: dishwasher@test-appliances.com
Je potřebné číslo spotřebiče (E-č.) a výrobní číslo (FD), které najdete na typovém štítku na dveřích spotřebiče.

Favourite ☆


Na tlačítku ☆ můžete uložit kombinaci programu a přídavné funkce. Program uložte pomocí aplikace Home Connect nebo na spotřebiči.

Ze závodu je na tomto tlačítku uložen program Předmytí. Předmytí je vhodné pro všechny druhy nádobí. Mezimytí nádobí se provádí studeným opláchnutím.

U stažených programů a ve stavu dodávky se název programu zobrazí v aplikaci. Displej zobrazuje střídavě "AP:P" a zbývající dobu chodu.

Tip: Pomocí aplikace Home Connect si můžete stáhnout další programy a uložit je na tlačítku ☆.¹



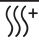
Favourite ☆ uložte na spotřebiči.

1. Stiskněte .
2. Stiskněte příslušné programové tlačítko.
→ "Programy", Strana 18
3. Stiskněte tlačítko příslušné přídavné funkce.
→ "Přídavné funkce", Strana 20
4. ☆ stiskněte na 3 sekundy.
 - ✓ Zvolený program a přídavná funkce blikají.
 - ✓ ☆ bliká.
 - ✓ Program a přídavná funkce jsou uloženy.

Tip: Při resetování programu použijte aplikaci Home Connect nebo nastavte svůj spotřebič zpět na nastavení z výrobního závodu.
→ "Přehled základních nastavení", Strana 36

Přídavné funkce

Zde naleznete přehled přídavných funkcí. V závislosti na konfiguraci spotřebiče máte k dispozici různé přídavné funkce, které se nachází na ovládacím panelu vašeho spotřebiče.

Přídavná funkce	Použití
 SpeedPerfect+	<ul style="list-style-type: none"> ■ Doba chodu se zkrátí podle mycího programu o 15 % až 75 %. ■ Přídavnou funkci je možné aktivovat před spuštěním programu a kdykoliv během probíhajícího programu. ■ Zvýší se spotřeba vody a energie.
 IntensiveZone	<ul style="list-style-type: none"> ■ Zapnete při míchaném naplnění se silně a mírně znečištěným nádobím, např. silně znečištěné hrnce a pánve umístíte ve spodním koši a normálně znečištěné nádobí v dolním koši. ■ Tlak ostříku v dolním koši se zvýší a délka bude udržována maximální teplota programu. Tím se prodlouží doba chodu a zvýší spotřeba energie.
 Extra sušení	<ul style="list-style-type: none"> ■ Pro lepší výsledek sušení se zvýší teplota leštidla a prodlouží se fáze sušení. ■ Obzvláště vhodné pro čištění plastových dílů. ■ Spotřeba energie se lehce zvýší a prodlouží se doba chodu.

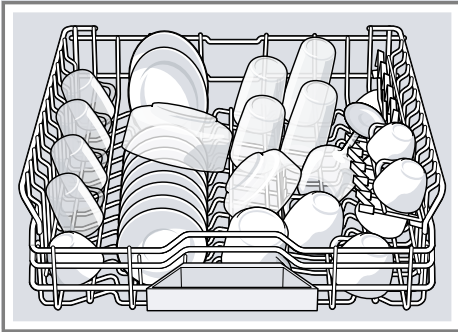
¹ V závislosti na vybavení spotřebiče

Vybavení

Zde získáte přehled o možném vybavení vašeho spotřebiče a jeho použití. Vybavení závisí na variantě vašeho spotřebiče.

Horní koš na nádobí

Do horního koše na nádobí uložte šálky, sklenice a malé nádobí.



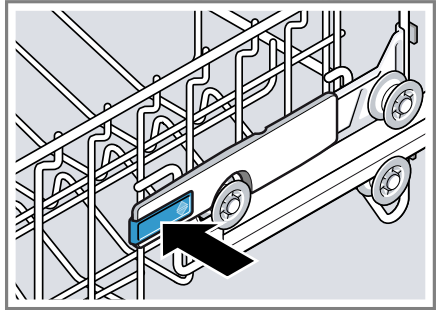
U horního koše na nádobí můžete přestavit výšku, získáte tak místo pro větší nádobí.

Nastavení horního koše na nádobí bočními páčkami

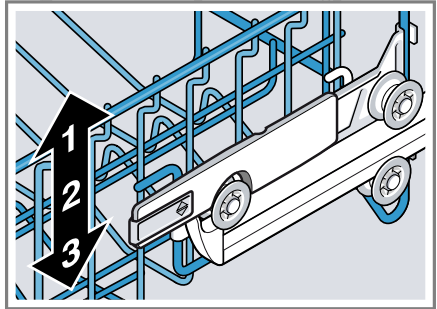
Aby bylo možné mytí velkého nádobí v koších na nádobí, nastavte výšku zasunutí horního koše na nádobí.

1. Vytáhněte horní koš na nádobí.
2. Aby se zabránilo prudkému vypadnutí koše na nádobí, koš na nádobí držte u strany horního okraje.

3. Páčky nalevo a napravo na vnější straně koše na nádobí vtiskněte směrem dovnitř.



4. Koš na nádobí rovnoměrně snižte nebo zvedněte na vhodný stupeň.

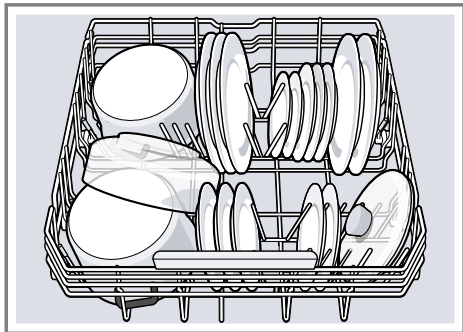


Zajistěte, aby byl koš na nádobí na obou stranách ve stejné výšce.

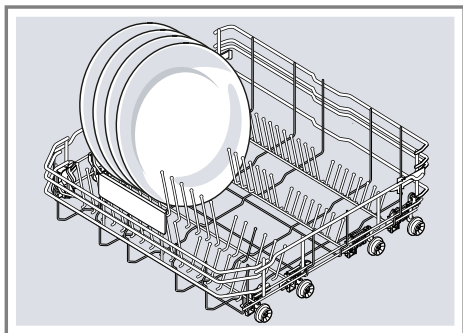
5. Uvolněte páčky.
- ✓ Koš na nádobí zapadne.
6. Koš na nádobí zasuňte.

Spodní koš na nádobí

Do spodního koše na nádobí uložte hrnce a talíře.

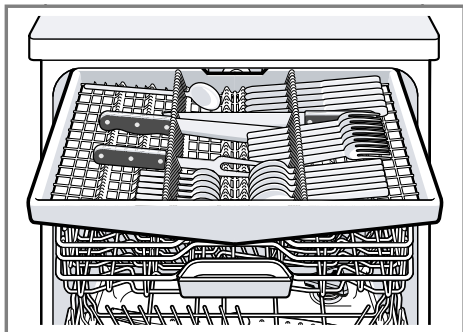


Velké talíře až do průměru 31 cm můžete podle obrázku uložit do dolního koše na nádobí.



Příborová zásuvka

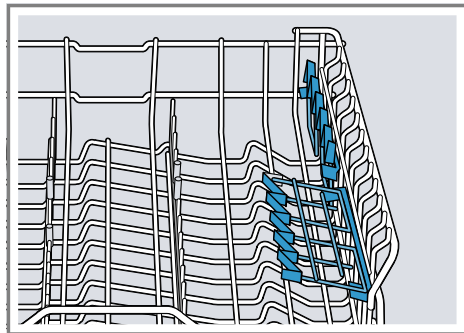
Uspořádejte příbory do zásuvky na příbory.



Příbory uložte špičatou a ostrou stranou směrem dolů.

Etažér

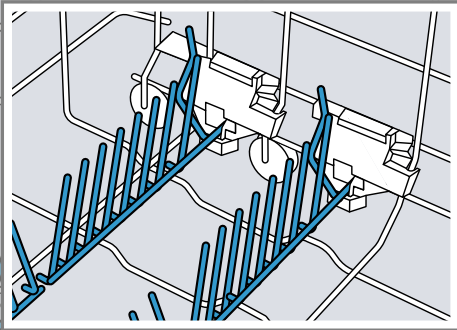
Etažér na nože a prostor pod ním použijte pro malé šálky a sklenice nebo pro větší jídelní náčiní jako např. vařečky nebo servírovací příbory.



Pokud etažér nepotřebujete, můžete ho sklopit nahoru.

Sklopné trny

Sklopné trny používejte pro bezpečné roztřídění nádobí, např. talířů.

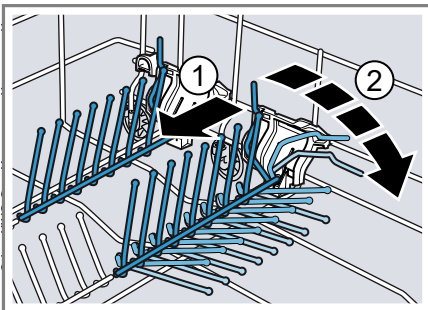


Pro lepší uložení hrnců, mís a sklenic můžete sklopné trny překlopit.¹

Sklopení sklopných trnů¹

Pokud sklopné trny nepotřebujete, sklopte je.

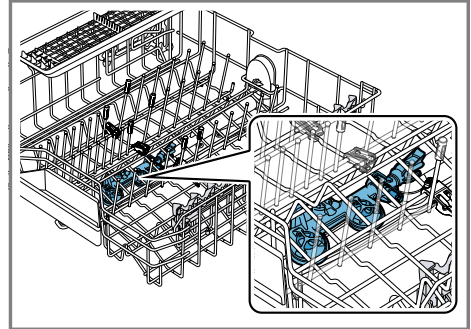
1. Stlačte páčku směrem dopředu ① a sklopte sklopné trny ②.



2. Pokud chcete sklopné trny opět používat, opět je vyklopte.
- ✓ Sklopné trny slyšitelně zapadnou.

Příslušenství Extra Clean Zone

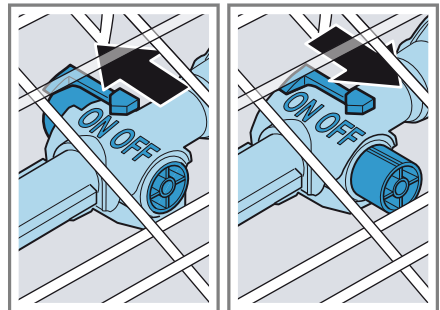
Příslušenství Extra Clean Zone v horním koši na nádobí použijte, pokud chcete špinavé nádobí důkladně vyčistit, např. misky na müsli.



Nastavení příslušenství Zone Extra Clean

Poznámka: Při provozu spotřebiče s příslušenstvím Extra Clean Zone se zvýší spotřeba.

1. Vytáhněte horní koš na nádobí.
2. Šoupátko nastavte na ON nebo OFF.



3. Zasuňte horní koš na nádobí.

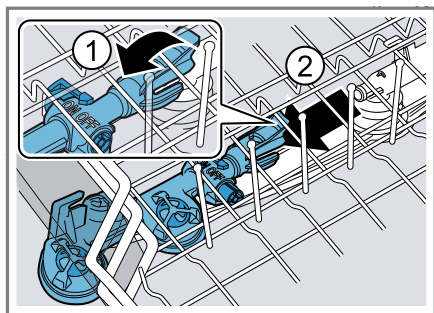
¹ V závislosti na vybavení spotřebiče

Čištění příslušenství Extra Clean Zone

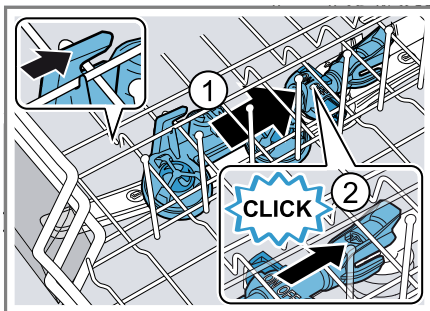
Vápno a nečistoty z mycí vody mohou ucpat trysky.

Poznámka: Spotřebič vždy provozujte s namontovaným příslušenstvím Extra Clean Zone.

1. Vytáhněte horní koš na nádobí.
2. Lamelu u příslušenství Extra Clean Zone vytáhněte nahoru ① a stáhněte ji směrem dopředu ②.



3. Šoupátko nastavte na ON.
4. Vyčistěte pod tekoucí vodou.
5. Příslušenství Extra Clean Zone zavěste do horního koše na nádobí a nechte ji zapadnout ①.



Dbejte na to, aby se zavěšení nacházela ve správné poloze.

- ✓ Příslušenství Extra Clean Zone slyšitelně zapadne ②.
6. Zasuňte horní koš na nádobí.

Výšky koše na nádobí

Koš na nádobí nastavte do vhodné výšky.

Výška spotřebiče 81,5 cm se zásuvkou na příbory

Stupeň	Horní koš	Dolní koš
1 max. ø	16 cm	30 cm/"31 cm" → <i>Strana 22</i>
2 max. ø	18,5 cm	27,5 cm
3 max. ø	21 cm	25 cm

Před prvním použitím

Provedení prvního uvedení do provozu

Při prvním uvedení do provozu nebo po nastavení zpět na tovární nastavení musíte provést nastavení.

Tip: Spojte svůj spotřebič s mobilním koncovým zařízením. Pomocí aplikace Home Connect můžete pohodlně provádět nastavení.
→ "Rychlé spuštění Home Connect", Strana 38

Požadavek: "Spotřebič je instalovaný a připojený." → Strana 12

1. "Naplněte speciální sůl." → Strana 26
2. "Naplněte leštidlo." → Strana 27
3. "Zapnutí spotřebiče." → Strana 33
4. "Nastavte odvápnovací zařízení." → Strana 26
5. "Nastavte množství přidávaného leštidla." → Strana 28

Přehled nastavení tvrdosti vody

Zde naleznete přehled nastavitelných hodnot stupně tvrdosti vody. Na stupeň tvrdosti vody se můžete dotázat u místní vodárny nebo ho stanovit testerem tvrdosti vody.

Stupeň tvrdosti vody °dH	Rozsah tvrdosti	mmol/l	Hodnota nastavení
0 - 6	měkká	0 - 1,1	H:00
7 - 8	měkká	1,2 - 1,4	H:01
9 - 10	střední	1,5 - 1,8	H:02
11 - 12	střední	1,9 - 2,1	H:03
13 - 16	střední	2,2 - 2,9	H:04
17 - 21	tvrdá	3,0 - 3,7	H:05
22 - 30	tvrdá	3,8 - 5,4	H:06
31 - 50	tvrdá	5,5 - 8,9	H:07

6. "Naplněte mycí prostředek" → Strana 29.
 7. Spustíte program s maximální teplotou čištění bez nádobí.
Z důvodu možných skvrn od vody a jiných usazenin doporučujeme před prvním použitím provoz spotřebiče bez nádobí.
- Tip:** Tato nastavení a další "základní nastavení" → Strana 36 můžete kdykoliv opět změnit.

Odvápňovací zařízení

Tvrdá voda obsahující vápník zanechává na nádobí a na mycí vaně stopy vápníku a může způsobit ucpání součástí spotřebiče. Pro získání dobrých výsledků mytí můžete vodu odvápnit pomocí odvápnovacího zařízení a speciální soli. Aby se zabránilo poškození spotřebiče, musí být voda odvápněna na stupeň tvrdosti vyšší než 7 °dH.


Poznámka: Svůj spotřebič nastavte podle určeného stupně tvrdosti vody.
→ "Nastavení odvápňovacího zařízení", Strana 26

Při stupni tvrdosti vody 0 - 6 °dH nemusíte používat speciální sůl do myčky a odvápňovací zařízení můžete vypnout.

→ "Vypnutí odvápňovacího zařízení", Strana 27

Nastavení odvápňovacího zařízení

Spotřebič nastavte podle stupně tvrdosti vody.

1. Určete stupeň tvrdosti vody a vhodnou hodnotu nastavení.
→ "Přehled nastavení tvrdosti vody", Strana 25
2. Stiskněte .
3. Pro otevření základních nastavení stiskněte Setup 3 sec. 3 sekundy.
✓ Na displeji se zobrazí H:xx.
✓ Na displeji se zobrazí **set**.
4. Stiskněte — nebo + tolikrát, až je nastaven příslušný stupeň tvrdosti vody.
Ze závodu je nastavena hodnota H:04.
5. Pro uložení nastavení stiskněte Setup 3 sec. na 3 sekundy.

Speciální sůl

Pomocí speciální soli můžete vodu odvápnit.

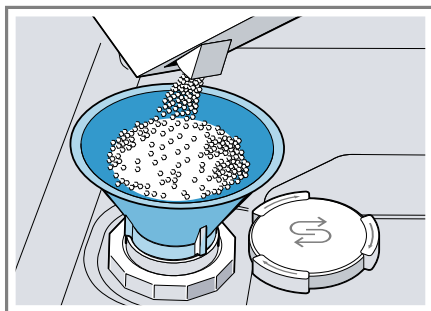
Naplnění speciální soli

Pokud svítí ukazatel doplnění speciální soli, naplňte bezprostředně před spuštěním programu speciální sůl do zásobníku speciální soli. Spotřeba speciální soli závisí na stupni tvrdosti vody. Čím vyšší je stupeň tvrdosti vody, tím vyšší je spotřeba speciální soli.

POZOR!

- Mycí prostředek může poškodit odvápňovací zařízení.
 - ▶ Zásobník odvápňovacího zařízení plňte pouze speciální solí pro myčky nádobí.
- Speciální sůl do myčky může korozi poškodit mycí vanu.
 - ▶ Aby byla nadbytečná speciální sůl z mycí vany vypláchnuta, plňte speciální sůl do zásobníku až bezprostředně před spuštěním programu.

1. Odšroubujte víko zásobníku speciální soli a sejměte ho.
2. Při prvním uvedení do provozu: Zásobník zcela naplňte vodou.
3. **Poznámka:** Používejte pouze speciální sůl pro myčky nádobí. Nepoužívejte solné tablety. Nepoužívejte kuchyňskou sůl.
Speciální sůl naplňte do zásobníku.



Zásobník zcela naplňte speciální solí. Voda v zásobníku se vytlačí a odteče.

4. Na zásobník nasadte víko a zašroubujte.


Vypnutí odvápnovacího zařízení

Pokud vás ukazatel doplnění speciální soli ruší, např. pokud používáte kombinovaný mycí prostředek s náhradními látkami soli, můžete ukazatel doplnění soli vypnout.

Poznámka

Aby se zabránilo poškození spotřebiče, odvápnovací zařízení vypínejte pouze v těchto případech:

- Stupeň tvrdosti vody je maximálně 21 °dH a používáte kombinovaný mycí prostředek s náhradními látkami soli. Kombinovaný mycí prostředek s náhradními látkami soli můžete podle údajů výrobce bez přidání speciální soli většinou používat jen do stupně tvrdosti vody 21 °dH.
- Stupeň tvrdosti vody je 0 - 6 °dH. Speciální sůl nemusíte používat.

1. Stiskněte .
2. Pro otevření základních nastavení stiskněte Setup 3 sec. 3 sekundy.
 - ✓ Na displeji se zobrazí H:xx.
 - ✓ Na displeji se zobrazí **set**.
3. Stiskněte — nebo + tolikrát, až se na displeji zobrazí H:00.
4. Pro uložení nastavení stiskněte Setup 3 sec. na 3 sekundy.
 - ✓ Odvápnovací zařízení je vypnuté a ukazatel doplnění soli je deaktivovaný.

Regenerace odvápnovacího zařízení

Aby zůstala zachována bezvadná funkce odvápnovacího zařízení, spotřebič pravidelně provádí regeneraci odvápnovacího zařízení.

Regenerace odvápnovacího zařízení se provádí ve všech programech před ukončením hlavního proplachu.

Dochází k prodloužení doby chodu a zvýšení hodnot spotřeby např. vody a proudu.

Přehled spotřebních hodnot při regeneraci odvápnovacího zařízení

Zde naleznete přehled maximálně přípustné doby chodu a hodnot spotřeby při regeneraci odvápnovacího zařízení.

Regenerace odvápnovacího zařízení po x -krát provedeném proplachu	6
Dodatečná doba chodu v minutách	7
Vyšší spotřeba vody v litrech	5
Vyšší spotřeba proudu v kWh	0,05

Uvedené hodnoty spotřeby jsou laboratorně naměřené hodnoty podle aktuálně platného standardu a jsou určeny na základě programu Eco 50° a ze závodu nastavené hodnoty stupně tvrdosti vody 13 - 16 °dH.

Lešticí zařízení

Leštidlo

Pro optimální výsledky sušení použijte leštidlo.

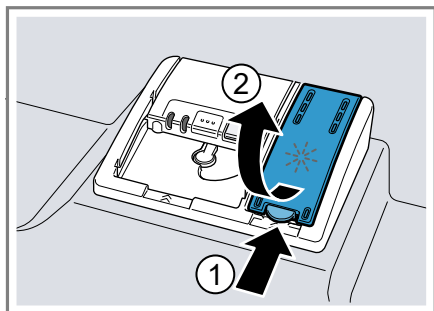
Používejte pouze lešticí přípravky pro myčky používané v domácnosti.

Naplnění leštidla

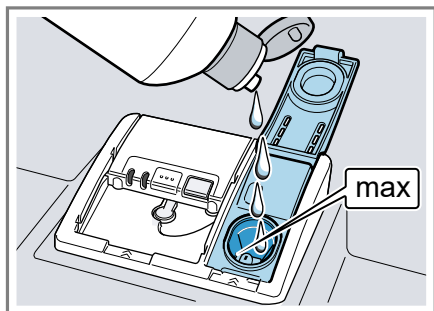
Pokud svítí ukazatel doplnění leštidla, doplňte leštidlo. Používejte pouze lešticí přípravky pro myčky používané v domácnosti.

cs Lešticí zařízení

1. Stiskněte lamelu na víku zásobní nádržky leštidla ① a nadzvedněte ②.



2. Naplňte leštidlo až ke značce max.



3. Pokud leštidlo přeteklo, odstraňte ho z mycí vany.

Přeteklé leštidlo může způsobit nadměrnou tvorbu pěny při mycím cyklu.

4. Zavřete víko zásobní nádržky leštidla.

✓ Víko slyšitelně zaklapne.

Nastavení množství přidávaného leštidla

Pokud na nádobí zůstávají šmouhy nebo skvrny od vody, změňte množství leštidla.

1. Stiskněte \odot .
 2. Pro otevření základních nastavení stiskněte Setup 3 sec. 3 sekundy.
- ✓ Na displeji se zobrazí H:xx.

- ✓ Na displeji se zobrazí **set**.
3. Stiskněte Setup 3 sec. tolikrát, až se na displeji zobrazí hodnota nastavená ze závodu r:05.
 4. Stiskněte — nebo + tolikrát, až je nastaveno správné množství přidávaného leštidla.
 - Při nižším stupni je mycímu cyklu přidáváno méně leštidla a snižuje šmouhy na nádobí.
 - Při vyšším stupni je mycímu cyklu přidáváno větší množství leštidla, snižuje se tvorba vodních skvrn a dosahuje se lepšího výsledku sušení.
 5. Pro uložení nastavení stiskněte Setup 3 sec. na 3 sekundy.

Vypnutí lešticího zařízení

Pokud vás ukazatel doplnění leštidla ruší, např. pokud používáte kombinovaný mycí prostředek s komponentou leštidla, můžete ukazatel doplnění leštidla vypnout.

Tip: Funkce leštidla je u kombinovaných mycích prostředků omezena. Použitím leštidla dosáhnete zpravidla lepších výsledků.

1. Stiskněte \odot .
 2. Pro otevření základních nastavení stiskněte Setup 3 sec. 3 sekundy.
- ✓ Na displeji se zobrazí H:xx.
✓ Na displeji se zobrazí **set**.
3. Stiskněte Setup 3 sec. tolikrát, až se na displeji zobrazí hodnota nastavená ze závodu r:05.
 4. Stiskněte — nebo + tolikrát, až se na displeji zobrazí r:00.
 5. Pro uložení nastavení stiskněte Setup 3 sec. na 3 sekundy.
- ✓ Lešticí zařízení je vypnuté a ukazatel doplnění leštidla je deaktivován.

Mycí prostředek

Vhodné mycí prostředky

Používejte pouze mycí prostředky vhodné pro myčku nádobí. Vhodné jsou jak samostatné mycí prostředky, tak také kombinované mycí prostředky.

K dosažení optimálních výsledků mytí a sušení používejte samostatné mycí prostředky ve spojení s odděleným použitím "speciální soli" → *Strana 26* a "leštidla" → *Strana 27*.

Moderní účinné mycí prostředky používají převážně nízkoalkalickou recepturu s enzymy. Enzymy odbourávají škrob a rozpouštějí bílkoviny. K odstranění barevných skvrn se většinou používají bělidla na bázi kyslíku.

Poznámka: U každého mycího prostředku dodržujte pokyny výrobce.

Mycí prostředek	Popis
Tablety	Tablety jsou vhodné pro všechny úkony čištění a nemusí být dávkovány. U kratších "programů" → <i>Strana 18</i> se tablety případně nemusí zcela rozpustit a mohou zůstat zbytky mycího prostředku. Může tak být ovlivněn mycí účinek.
Práškový mycí prostředek	Práškový mycí prostředek se doporučuje u kratších "programů" → <i>Strana 18</i> . Dávkování je možné přizpůsobit stupni znečištění.

Mycí prostředek	Popis
Tekutý mycí prostředek	Tekuté mycí prostředky působí rychleji a doporučujeme je u zkrácených "programů" → <i>Strana 18</i> bez předmytí. Může se stát, že naplněný tekutý mycí prostředek uniká i přesto, že je zásobník uzavřený. Není to nedostatek a není to kritické, pokud dodržujete následující: <ul style="list-style-type: none"> ■ Zvolte pouze program bez předmytí. ■ Pro spuštění programu nenastavujte časovou předvolbu. Dávkování je možné přizpůsobit stupni znečištění.

Tip: Vhodné čistící prostředky si můžete zakoupit online na našich internetových stránkách nebo u "zákaznického servisu" → *Strana 58*.

Samostatný mycí prostředek

Samostatné mycí prostředky jsou produkty, které kromě mycího prostředku neobsahují žádné jiné komponenty, např. práškový mycí prostředek nebo tekutý mycí prostředek.

Práškovým mycím prostředkem nebo tekutým mycím prostředkem je možné individuálně přizpůsobit dávkování podle stupně znečištění nádobí.

K získání lepšího výsledku mytí a sušení a k zabránění poškození nádobí dodatečně používejte "speciální sůl" → *Strana 26* a "leštidlo" → *Strana 27*.

Kombinovaný mycí prostředek

Kromě běžných samostatných mycích prostředků se nabízí řada produktů s přidavnými funkcemi. Tyto produkty obsahují kromě mycího

prostředku často také leštidlo a solné náhradní látky (3v1) a podle kombinace (4v1, 5v1, ...) ještě přídavné komponenty, jako např. ochrana skleněného nádobí nebo lesk nerezového nádobí.

Kombinované mycí prostředky fungují podle údajů výrobce zpravidla jen do stupně tvrdosti vody 21 °dH. U stupně tvrdosti vody nad 21 °dH musíte přidat speciální sůl a leštidlo. Pro nejlepší výsledky mytí a sušení doporučujeme od stupně tvrdosti vody 14 °dH používat speciální sůl a leštidlo. Pokud používáte kombinované mycí prostředky, přizpůsobí se mycí program automaticky tak, že se vždy docílí co nejlepší výsledky mytí a sušení.

Nevhodné mycí prostředky

Nepoužívejte mycí prostředky, které mohou způsobit poškození spotřebiče nebo zdraví.

Mycí prostředek Popis	
Prostředek na ruční mytí	Prostředky na ruční mytí mohou způsobit vyšší tvorbu pěny a způsobit poškození spotřebiče.
Mycí prostředky obsahující chlór	Zbytky chlóru mohou ohrozit zdraví.

Upozornění k mycím prostředkům

Dodržujte pokyny týkající se mycích prostředků při každodenním použití.

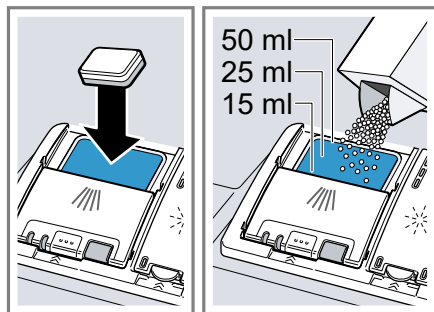
- Mycí prostředky s označením "Bio" nebo "Eko" používají (z důvodu ochrany životního prostředí) zpravidla menší množství účinných látek nebo zcela upustily od použití určitých obsažených látek. Mycí účinek může být omezen.

- Nastavte lešticí zařízení a odvěpňovací zařízení podle použitého samostatného mycího prostředku nebo kombinovaného mycího prostředku.
- Kombinovaný mycí prostředek s náhradními látkami soli můžete podle údajů výrobce bez přidání speciální soli většinou používat jen do určitého stupně tvrdosti vody, většinou 21 °dH. Pro nejlepší výsledky mytí a sušení doporučujeme od stupně tvrdosti vody 14 °dH používat speciální sůl.
- Aby se zabránilo slepení, uchopte mycí prostředek s ochranným obalem rozpustným ve vodě pouze suchýma rukama a naplňte mycí prostředek pouze do suché komory pro mycí prostředek.
- Také v případě, kdy svítí ukazatel doplnění leštidla a ukazatel doplnění speciální soli, probíhají programy proplachování při použití kombinovaných mycích prostředků bezvadně.
- Funkce leštidla je u kombinovaných mycích prostředků omezena. Použitím leštidla dosáhnete zpravidla lepších výsledků.
- Používejte tablety se speciálním sušicím výkonem.

Naplnění mycího prostředku

1. K otevření zásobníku mycího prostředku stiskněte uzávěr.

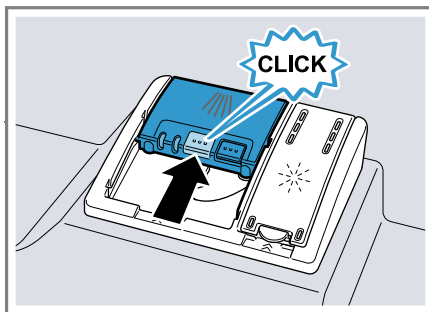
2. Mycí prostředek plňte do suché komory.



Pokud používáte tablety, stačí jedna tableta. Tablety vkládejte napříč. Pokud používáte práškový nebo tekutý mycí prostředek, dodržujte pokyny k dávkování výrobce a návod k dávkování zásobníku mycího prostředku.

Při normálním znečištění je dostatečným 20 ml – 25 ml mycího prostředku. U málo znečištěného nádobí stačí trochu menší množství mycího prostředku, než je uvedeno.

3. Zavřete víko zásobníku pro mycí prostředek.



- ✓ Víko slyšitelně zaklapne.
- ✓ Zásobník na mycí prostředek se v závislosti na programu automaticky otevře v optimální časový okamžik během průběhu programu. Práškový nebo tekutý mycí prostředek se rozloží v mycí vaně a rozpustí se. Tablety spadnou do záchytné misky na tablety a dávkovač se rozpustí. Do záchytné misky na tablety nevkládejte žádné předměty, aby se tableta mohla rovnoměrně rozpustit.

Tip: Pokud používáte práškový mycí prostředek a zvolíte program předmytí, můžete dodatečně na vnitřní dvířka spotřebiče umístit trochu mycího prostředku.

Nádobí

Myjte pouze nádobí, které je určeno pro mytí v myčce nádobí.

Poznámka: Ozdoby na skle, hliníkové a stříbrné díly mohou při mytí vyblednout nebo se zbarvit. Citlivé druhy skla mohou být po několika mycích cyklech zakalené.

Poškození sklenic a nádobí

Myjte pouze sklenice a porcelán, který je výrobcem označený jako vhodný pro mytí v myčce. Zabraňte poškození sklenic a nádobí.

Příčina	Doporučení
Níže uvedené nádobí není vhodné pro mytí v myčce: <ul style="list-style-type: none"> ■ Jídelní náčiní a dřevěné kusy nádobí ■ Dekorační sklenice, uměleckoprůmyslové a starožitné nádobí ■ Umělohmotné díly, které nejsou odolné vůči teplotě ■ Nádobí z mědi a cínu ■ Nádobí znečištěné popelem, voskem, mazacím tukem a barvou ■ Velmi malé kusy nádobí 	Myjte pouze nádobí, které je výrobcem označené jako vhodné pro mytí v myčce.
Chemické složení mycího prostředku způsobuje škody.	Používejte mycí prostředek, který je výrobcem označen jako šetrný nádobí.
Ve spojení s hliníkovými předměty nejsou pro myčku nádobí vhodné silně leptavé alkalické čisticí prostředky nebo čisticí prostředky s vysokým obsahem kyseliny, zejména z profesionálních provozů nebo z průmyslu.	Pokud používáte silně leptavé alkalické čisticí prostředky nebo čisticí prostředky s vysokým obsahem kyseliny, zejména z profesionálních provozů nebo z průmyslu, nedávejte do mycího prostoru spotřebiče žádné hliníkové předměty

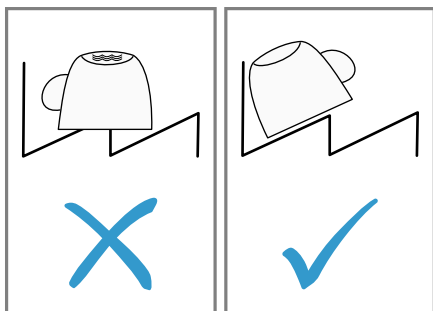
Příčina	Doporučení
Teplota vody programu je příliš vysoká.	Zvolte program s nižšími teplotami. Sklo a přístroje vyndejte brzy po ukončení programu ze spotřebiče.

Uložení nádobí

K optimalizaci výsledku mytí a zabránění poškození nádobí a spotřebiče nádobí správně uložte.

Tipy

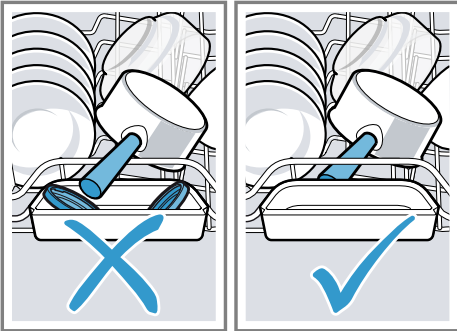
- Při používání myčky nádobí ušetříte energii a vodu v porovnání s ručním mytím.
- Na naší internetové stránce najdete bezplatné příklady, jak můžete ve spotřebiči efektivně uložit nádobí.
- K úspoře energie a vody uložte nádobí ve spotřebiči až do uvedeného počtu sad nádobí (standardní naplnění nádobím a přístroje).
→ "Technické údaje", Strana 59
- Pro lepší výsledky mytí a sušení postavte vypouklé kusy nebo kusy s prohloubením šikmo, aby voda mohla odtékat.



1. Z nádobí odstraňte velké zbytky jídla.

K úspoře zdrojů nádobí předem neoplachujte pod tekoucí vodou.

2. Uložte nádobí a přitom dbejte na tyto body:
 - Silně znečištěné nádobí ukládejte do spodního koše na nádobí, např. hrnce. Z důvodu silnějšího ostříkovacího paprsku obdržíte lepší výsledek mytí.
 - Aby se zabránilo poškození nádobí, ukládejte nádobí bezpečně a bez možnosti sklopení.
 - Aby se zabránilo poškození, ukládejte přístroje špičatou a ostrou stranou směrem dolů.
 - Nádoby umísťujte otvory směrem dolů, aby se v nádobě neshromažďovala voda.
 - Neblokujte ostříkovací ramena, aby se mohla otáčet.
 - Do záchytné misky na tablety nevkładejte malé díly a nezastavujte ji nádobím, aby nebyl blokován kryt zásobníku mycího prostředku.



Vyklízení nádobí

⚠ VÝSTRAHA **Nebezpečí zranění!**

Horké nádobí může způsobit popáleniny kůže. Horké nádobí je citlivé na dotyk, může se rozlomit a způsobit poranění.

- ▶ Po ukončení programu nechejte nádobí trochu vychladnout, než ho vykládáte.

1. K zabránění padání kapek vody na nádobí, nádobí vyklázejte zespodu směrem nahoru.
2. Zkontrolujte mycí vanu a příslušenství na znečištění a popř. vyčistěte.
→ "Čištění a ošetřování", Strana 40

Základní ovládání

Zapnutí spotřebiče

- ▶ Stiskněte .

Je přednastaven program Eco 50°.

Program Eco 50° je program, který je obzvláště šetrný k životnímu prostředí a který se nejlépe hodí pro normálně špinavé nádobí. Je to neefektivnější program z hlediska spotřeby energie a vody pro tento typ nádobí a dokládá konformitu s nařízením EU pro požadavky na ekodesign.

Pokud spotřebič 10 minut neovládáte, spotřebič se automaticky vypne.

Nastavení programu

Pro přizpůsobení mycího cyklu znečištění nádobí nastavte vhodný program.

- ▶ Stiskněte příslušné programové tlačítko.
→ "Programy", Strana 18
- ✓ Program je nastaven a bliká programové tlačítko.
- ✓ Na displeji se zobrazí zbývající délka programu.

Nastavení přídavné funkce

Pro doplnění zvoleného programu proplachování můžete nastavit přídavné funkce.

Poznámka: Připojitelné přídavné funkce závisí na zvoleném programu.
→ "Programy", Strana 18

- ▶ Stiskněte tlačítko příslušné přídavné funkce.
→ "Přídavné funkce", Strana 20
- ✓ Přídavná funkce je nastavena a bliká tlačítko přídavné funkce.

Nastavení časové předvolby

Spuštění programu můžete posunout až o 24 hodin.

1. Stiskněte $- \ominus$ nebo $+ \ominus$.
✓ Na displeji se zobrazí "00h:01m".
2. Pomocí $- \ominus$ nebo $+ \ominus$ nastavte požadovaný start programu.
3. Stiskněte Start.
✓ Časová předvolba je aktivována.

Tip: Časovou předvolbu deaktivujete stisknutím $- \ominus$ nebo $+ \ominus$ tak často, až se na displeji zobrazí "00h:00m".

Spuštění programu

- ▶ Stiskněte Start.
- ✓ Program je ukončen, pokud displej zobrazuje "00h:00m".


Poznámky

- Pokud chcete během provozu doplnit nádobí, nepoužívejte záchytnou misku na tablety jako rukojeť horního koše. Mohlo by dojít ke kontaktu s částečně rozpuštěnou tabletou.
- Probíhající program můžete měnit jen tehdy, pokud program přerušíte.
→ "Přerušení programu", Strana 34

- Za účelem úspory energie se spotřebič vypne 1 minutu po ukončení programu. Pokud dvířka spotřebiče otevřete ihned po ukončení programu, spotřebič se vypne po 4 sekundách.

Aktivace zablokování tlačítek

Zablokování tlačítek brání nechtěnému nebo neodbornému ovládání spotřebiče během provozu.

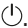

- ▶ Stiskněte  na cca 3 sekundy.
- ✓ Zablokování tlačítek je aktivováno a deaktivuje se automaticky na konci programu.
- ✓ Při ovládání spotřebiče displej zobrazuje "CL".
- ✓ V případě výpadku sítě zůstává zablokování tlačítek aktivované.

Deaktivace blokování tlačítek

- ▶ Stiskněte  na cca 3 sekundy.

Zastavení programu

Poznámka: Pokud u vyhřátého spotřebiče otevřete dvířka spotřebiče, dvířka spotřebiče nejprve několik minut pootevřete a potom je zavřete. Zabráníte tak vytvoření přetlaku ve spotřebiči a vyskočení dvířek spotřebiče.

1. Stiskněte .
- ✓ Program se uloží v paměti a spotřebič se vypne.
2. Pro pokračování programu stiskněte .


Přerušení programu


Pro předčasné ukončení programu nebo pro změnu spuštěného programu ho musíte přerušit.

- ▶ Stiskněte **Reset 4 sec.** na cca 4 sekundy.
- ✓ Svítí všichni ukazatelé.

- ✓ Jakmile ukazatelé zhasnou, zobrazuje displej "00h:01m" a odčerpá se zbytková voda.
- ✓ Program se přeruší a je po cca 1 minutě ukončen.

Vypnutí spotřebiče

1. Dodržujte pokyny k "bezpečnému použití" → *Strana 10*.
2. Stiskněte .

Tip: Pokud během mycího cyklu stisknete , probíhající program se přeruší. Pokud spotřebič zapnete, v programu se automaticky pokračuje.

Základní nastavení

Základní nastavení spotřebiče můžete nastavit podle svých potřeb.

Přehled základních nastavení

Základní nastavení závisí na vybavení vašeho spotřebiče.

Základní nastavení	Text na displeji	Výběr	Popis
Tvrдост vody	H:04 ¹	H:00 - H:07	Nastavte odvápnovací zařízení podle tvrdosti vody. → "Nastavení odvápnovacího zařízení", Strana 26 Stupeň H:00 vypne odvápnovací zařízení.
Přidání leštidla	r:05 ¹	r:00 - r:06	Nastavte množství přidávaného leštidla. → "Nastavení množství přidávaného leštidla", Strana 28 Stupněm r:00 vypněte lešticí zařízení.
Nastavení čidla	SE:00 ¹	SE:00 - SE:02	Nastavte vodní čidlo pro rozpoznání nečistot. → "Senzory", Strana 12
Extra sušení	d:00 ¹	d:00 - d:01	Při leštění se zvýší teplota a tím se dosáhne lepšího výsledku sušení. Může se při tom nepatrně prodloužit doba běhu. Poznámka: Není vhodné pro choulostivé nádobí. Zapněte "d:01" nebo vypněte "d:00" extra sušení.
Teplá voda	A:00 ¹	A:00 - A:01	Nastavte přípojku studené nebo teplé vody. Spotřebič nastavte jen na teplou vodu, pokud je teplá voda k dispozici z energeticky výhodné přípravy teplé vody a vhodné instalace, např. solárního zařízení s oběhovým vedením. Teplota vody by měla být min. 40 °C a max. 60 °C. Zapněte teplou vodu "A:01" nebo ji vypněte "A:00".

¹ Tovární nastavení (může se lišit podle typu spotřebiče)

Základní nastavení	Text na displeji	Výběr	Popis
Spouštěcí program	SP:01 ¹	SP:00 - SP:01	Nastavte předdefinovaný program při zapnutí spotřebiče. <ul style="list-style-type: none"> ■ Při nastavení "SP:00" je při zapnutí spotřebiče přednastaven naposledy zvolený program. ■ Při nastavení "SP:01" je při zapnutí spotřebiče přednastaven program Eco 50°.
Hlasitost signalizace	SL:02 ¹	SL:00 - SL:03	Regulace hlasitosti signalizace. Stupeň "SL:00" vypne akustický signál.
Hlasitost tlačítek	bL:02 ¹	bL:00 - bL:03	Nastavte hlasitost tlačítek při ovládní. Stupeň "bL:00" vypne tóny tlačítek.
Wi-Fi	Cn:00	Cn:00 - Cn:01	Zapněte nebo vypněte bezdrátové síťové spojení. Stupeň "Cn:00" vypne bezdrátové síťové spojení. Základní nastavení "Wi-Fi" je k dispozici až po spojení spotřebiče s aplikací Home Connect. → "Home Connect ", Strana 38
Dálkový start	rc:01	rc:00 - rc:02	Aktivujte nebo deaktivujte → "Dálkový start □", Strana 39. Možná jsou tato nastavení: <ul style="list-style-type: none"> ■ Při nastavení "rc:00" je funkce trvale deaktivovaná. ■ Při nastavení "rc:01" je funkce volitelná pomocí tlačítka □. → "Aktivace Dálkový start □", Strana 39 ■ Při nastavení "rc:02" je funkce trvale aktivovaná. <p>Toto základní nastavení je k dispozici až po spojení spotřebiče s aplikací Home Connect. → "Home Connect ", Strana 38</p>
Tovární nastavení	rE:	Spustit pomocí + Y:ES Potvrzení tlačítkem +	Resetujte změněné nastavení na stav z výroby. Musí být provedena nastavení pro první uvedení do provozu.

¹ Tovární nastavení (může se lišit podle typu spotřebiče)

Změna základních nastavení

1. Stiskněte \odot .
2. Pro otevření základních nastavení stiskněte Setup 3 sec. 3 sekundy.
 - ✓ Na displeji se zobrazí H:xx.
 - ✓ Na displeji se zobrazí **set**.
3. Setup 3 sec. stiskněte tolikrát, až se na displeji zobrazí požadované nastavení.
4. Stiskněte — nebo + tolikrát, až se na displeji zobrazí příslušná hodnota.
Můžete změnit několik nastavení.
5. Pro uložení nastavení stiskněte Setup 3 sec. na 3 sekundy.

Home Connect

Tento spotřebič může být zapojen do sítě. Pro ovládání funkcí pomocí aplikace Home Connect spojte svůj spotřebič s mobilním koncovým přístrojem.

Služby Home Connect nejsou dostupné v každé zemi. Dostupnost funkce Home Connect závisí na dostupnosti služeb Home Connect ve vaší zemi. Informace k tomuto viz: www.home-connect.com.

Pro využití Home Connect nejprve zřídte připojení k domácí síti WLAN (Wi-Fi¹) a k aplikaci Home Connect.

- → "Spojení s domácí sítí WLAN (Wi-Fi)", Strana 38

Aplikace Home Connect vás provede celým procesem přihlášení. Při nastavení postupujte podle pokynů v aplikaci Home Connect.

Tipy

- Řiďte se dodanými podklady k Home Connect.
- Dodržujte také pokyny uvedené v aplikaci Home Connect.

Poznámka: Dodržujte bezpečnostní pokyny uvedené v tomto návodu k použití a zajistěte, aby byly dodrženy i v tom případě, pokud budete spotřebič obsluhovat pomocí aplikace Home Connect.
→ "Bezpečnost", Strana 4

Rychlé spuštění Home Connect

Spojte svůj spotřebič rychle a snadno s mobilním koncovým zařízením.

Seřízení aplikace

1. Na mobilním koncovém zařízení instalujte aplikaci Home Connect.



2. Spusťte aplikaci a nastavte přístup pro Home Connect.

Aplikace Home Connect vás provede celým procesem přihlášení.

Spojení s domácí sítí WLAN (Wi-Fi)

Požadavky

- Na mobilním koncovém zařízení je instalována aplikace Home Connect.
- Na routeru je aktivovaná Wi-Fi.
- Spotřebič má na místě instalace příjem domácí sítě WLAN (Wi-Fi).

¹ Wi-Fi je registrovaná značka Wi-Fi Alliance.

1. Pomocí aplikace Home Connect naskenujte kód QR.



2. Postupujte podle pokynů v aplikaci Home Connect.

Home Connect Nastavení

Přizpůsobte Home Connect svým potřebám.

Nastavení týkající se technologie Home Connect naleznete v základním nastavení vašeho spotřebiče. Konkrétní zobrazení nastavení na displeji závisí na tom, zda došlo k seřízení Home Connect a zda je zařízení připojeno k domácí síti.

Dálkový start



Pomocí aplikace Home Connect můžete prostřednictvím vašeho mobilního zařízení spustit spotřebič.

Tip: Pokud v položitě "Základní nastavení" → *Strana 37* této funkce nastavíte "rc:02", je funkce trvale aktivována a můžete svůj spotřebič kdykoliv spustit pomocí svého mobilního zařízení.

Aktivace Dálkový start

Pokud jste v základním nastavení této funkce nastavili "rc:01", aktivujte funkci na vašem spotřebiči.

Požadavky

- Spotřebič je připojen k vaší domácí síti WLAN.
 - Spotřebič je spojen s aplikací Home Connect.
 - V položitě "Základní nastavení" → *Strana 37* této funkce je nastaveno "rc:01".
 - Je zvolen program.
 - ▶ Stiskněte .
- Pokud otevřete dvířka spotřebiče, funkce se deaktivuje automaticky.
- ✓ Svítí tlačítko .

Tip: K deaktivaci funkce stiskněte .

Vzdálená diagnostika

Zákaznický servis může získat k vašemu spotřebiči přístup prostřednictvím vzdálené diagnostiky, pokud se na zákaznický servis obrátíte s příslušným přáním, pokud je váš spotřebič spojený se serverem Home Connect a v zemi, ve které spotřebič používáte, je vzdálená diagnostika k dispozici.

Tip: Další informace a rovněž informace k dostupnosti vzdálené diagnostiky ve vaší zemi najdete na lokálních webových stránkách v oblasti pro servis/podporu: www.home-connect.com

Aktualizace softwaru

Pomocí této funkce můžete aktualizovat software vašeho spotřebiče, např. pro optimalizace, odstraňování závad nebo aktualizace zabezpečení. Aplikace Home Connect vás informuje o dostupných aktualizacích softwaru.

Ochrana údajů

Dodržujte pokyny týkající se ochrany údajů.

Při prvním připojení vašeho spotřebiče k domácí síti spojené s internetem přenesete váš spotřebič níže uvedené kategorie údajů na server

Home Connect (první registrace):

- Jednoznačná identifikace spotřebiče (sestavující z kódů spotřebiče a adresy MAC vestavěného komunikačního modulu Wi-Fi).
- Bezpečnostní certifikát komunikačního modulu Wi-Fi (pro informačně-technické jistění spojení).
- Aktuální verze softwaru a hardwaru vašeho domácího spotřebiče.
- Stav případného předchozího resetování na nastavení z výroby.

Tato první registrace připraví použití funkcí Home Connect a je poprvé potřebná teprve v okamžiku, kdy chcete poprvé funkčnosti Home Connect používat.

Poznámka: Dbejte na to, že funkčnosti Home Connect je možné používat jen ve spojení s aplikací Home Connect. Informace o ochraně údajů si můžete vyvolat v aplikaci Home Connect.

Čistění a ošetřování

Aby váš spotřebič zůstal dlouho funkční, pečlivě ho čistěte a ošetřujte.

Čistění mycí vany

VÝSTRAHA

Nebezpečí poškození zdraví!

Použití mycích prostředků s obsahem chlóru může poškodit zdraví.

- ▶ Nikdy nepoužívejte mycí prostředky obsahující chlór.

1. Hrubé nečistoty uvnitř myčky odstraňte vlhkým hadříkem.
2. Do komory pro mycí prostředek naplňte mycí prostředek.
3. Zvolte program s nejvyšší teplotou.
→ "Programy", Strana 18
4. "Spusťte program bez nádobí."
→ Strana 34

Čisticí prostředky

Používejte pouze čisticí prostředky vhodné pro čistění spotřebiče.
→ "Bezpečné použití", Strana 10

Tip: Naše testované a schválené čisticí prostředky a čističe spotřebiče pro myčky na nádobí zakoupíte na stránkách <https://www.bosch-home.com/store> nebo u zákaznického servisu.

Rady k čišťení spotřebiče

Dodržujte rady k čišťení spotřebiče, funkce vašeho spotřebiče tak zůstane trvale zachována.

Opatření	Přednost
Těsnění dvířek, přední stranu myčky a ovládací panel pravidelně otírejte vlhkým hadříkem a mycím prostředkem.	Součástí spotřebiče zůstanou čisté a hygienické.
Při delší době nepoužívání nechte dvířka přivřená.	Zabráníte tak nepříjemnému zápachu.

Čistící program

Usazeniny způsobené např. zbytky potravin a vápnem mohou způsobit poruchy vašeho spotřebiče. Aby se zabránilo poruchám a snížila se tvorba zápachu, čistěte spotřebič v pravidelných intervalech.

Čistící program je ve spojení s čisticími prostředky a čističi spotřebiče vhodným programem pro čištění vašeho spotřebiče.

Tip: Naše testované a schválené čisticí prostředky a čističe spotřebiče pro myčky na nádobí zakoupíte na stránkách <https://www.bosch-home.com/store> nebo u zákaznického servisu.

Čistící program je program, který v jednom mycím cyklu odstraní různé usazeniny. Čištění probíhá ve dvou fázích:

Fáze	Odstranění	Mycí prostředek	Umístění
1	Tuk a vápno	Tekutý čisticí prostředek nebo práškový prostředek na odstraňování vodního kamene.	Vnitřek spotřebiče, např. láhev zavěšená v košíku na příbory nebo prášek ve vnitřním prostoru.
2	Zbytky potravin a usazeniny	Čistič spotřebiče	Komora pro mycí prostředek

Pro optimální čištění dávkuje program čističe odděleně v příslušné fázi čištění. Přitom je nutné správné umístění čističů.

Pokud svítí ukazatel pro Čistící program na ovládacím panelu nebo budete na displeji vyzváni, proveďte Čistící program bez nádobí. Po provedení Čistící program ukazatel zhasne. Pokud není váš spotřebič vybaven funkcí připomenutí, doporučujeme provádění čisticího programu každé 2 měsíce.

Provedení Čistící program


Poznámky

- Proveďte program Čistící program bez umístěného nádobí.
- Používejte pouze speciální čisticí prostředky a čističe vhodné pro myčky nádobí.
- Dbejte na to, aby se v mycím prostoru spotřebiče nenacházely žádné hliníkové předměty např. tukový filtr digestoře nebo hliníkové hrnce.

- Pokud jste po provedení 3 proplachů neprovedli Čistící program, zhasne ukazatel pro Čisticí program automaticky.
- K dosažení optimálního čištění dbejte na správné umístění čističů.
- Dodržujte bezpečnostní pokyny na obalech čisticích prostředků a čističů spotřebiče.
- Připojte funkci "Extra Clean Zone" → *Strana 23*.

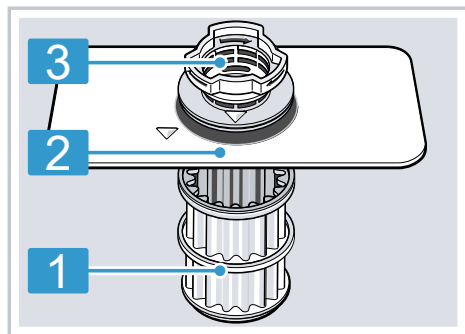
1. Hrubé nečistoty uvnitř myčky odstraňte vlhkým hadříkem.
2. Vyčistěte sítko.
3. Čisticí prostředek umístěte ve vnitřním prostoru spotřebiče. Používejte pouze speciální čisticí prostředky vhodné pro myčky nádobí.
4. Čistič stroje naplňte do zásobníku mycího prostředku tak, až je zcela naplněn.

Do vnitřního prostoru spotřebiče nedávejte dodatečný čistič spotřebiče.

5. Stiskněte .
6. Stiskněte Start.
 - ✓ Proveďte se Čistící program.
 - ✓ Po ukončení programu zhasne ukazatel pro Čistící program.

Systém sítěk

Systém sítěk filtruje hrubé nečistoty z mycího okruhu.

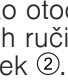



- | | |
|---|-------------|
| 1 | Mikrosítko |
| 2 | Jemné sítko |
| 3 | Hrubé sítko |

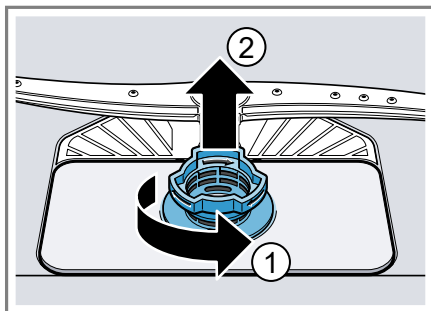
Čištění sítěk

Nečistoty z mycí vody mohou ucpat sítko.

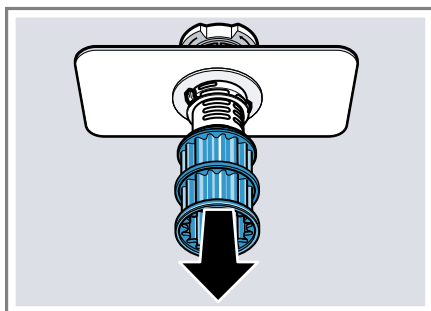
1. Po každém mytí zkontrolujte, zda v sítkách nezůstaly zbytky jídel.

2. Hrubé sítko otočte proti směru hodinových ručiček  a vyjměte systém sítěk .

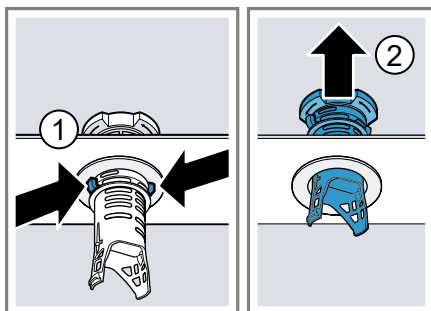
 - Dbejte na to, aby se v těle čerpadla nenacházely cizí předměty.



3. Mikrosítko stáhněte směrem dolů.



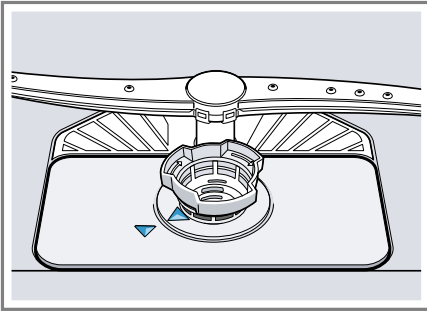
4. Stiskněte západky  a shora vyjměte hrubé sítko .



5. Prvky sítka vyčistěte pod tekoucí vodou.

Pečlivě vyčistěte okraj nečistot mezi hrubým a jemným sítkem.

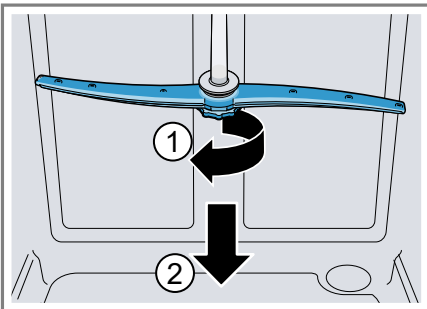
6. Sestavte systém sítěk.
Dbejte na to, aby zapadly západky hrubého sítká.
7. Systém sítěk vložte do spotřebiče a hrubé sítko otočte ve směru hodinových ručiček.
 - Dbejte na to, aby lícovaly značky šipek.



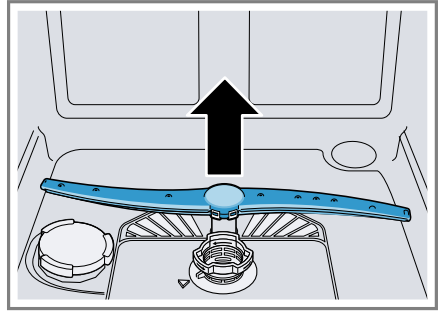
Čištění ostřikovacích ramen

Vodní kámen a nečistoty z mycí vody mohou zablokovat trysky a uložení ostřikovacích ramen. Ostřikovací ramena čistěte pravidelně.

1. Odšroubujte horní ostřikovací rameno ① a stáhněte ho dolů ②.



2. Vytáhněte spodní ostřikovací rameno nahoru.



3. Pod tekoucí vodou zkontrolujte, zda nejsou ucpané výstupní trysky ostřikovacích ramen a popř. odstraňte cizí tělesa.
4. Nasaďte spodní ostřikovací rameno.
 - ✓ Ostřikovací rameno slyšitelně zaklapne.
5. Nasaďte horní ostřikovací rameno a našroubujte.

Odstranění poruch

Menší poruchy vašeho přístroje můžete odstranit vlastními silami. Před kontaktováním zákaznické služby využijte informací o odstraňování poruch. Vyvarujete se tak zbytečných nákladů.

VÝSTRAHA

Nebezpečí úrazu elektrickým proudem!

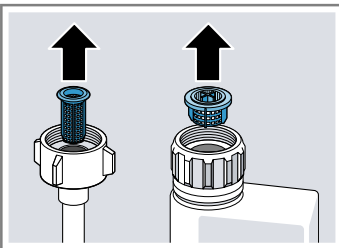
Neodborné opravy jsou nebezpečné.



- ▶ Opravy spotřebiče smí provádět pouze odborný personál, který je k tomu vyškolený.
- ▶ K opravě spotřebiče se smí používat pouze originální náhradní díly.
- ▶ V případě poškození síťového kabelu tohoto spotřebiče je nutné ho vyměnit za speciální přívodní kabel, který lze obdržet u výrobce nebo v jeho zákaznickém servisu.

Chybový kód/chybové hlášení/signál

Závada	Příčina	Řešení závad
E:20-60 svítí střídavě.	Spotřebič rozpoznal topné těleso zanesené vodním kamenem.	<ol style="list-style-type: none"> 1. Odvápňte spotřebič. 2. Spotřebič provozujte s odvápňovacím zařízením.¹
E:21-30 svítí střídavě.	Nasávací otvor zeolitové nádrže je zakrytý nádobím.	▶ Nádobí uložte do spotřebiče tak, aby byl "nasávací otvor zeolitové nádrže" → <i>Strana 14</i> volný.
E:30-00 svítí střídavě.	Je aktivována ochrana proti úniku vody.	<ol style="list-style-type: none"> 1. Uzavřete přívod vody. 2. Kontaktujte "zákaznický servis" → <i>Strana 58</i>.
E:31-00 svítí střídavě.	Je aktivována ochrana proti úniku vody.	<ol style="list-style-type: none"> 1. Uzavřete přívod vody. 2. Kontaktujte "zákaznický servis" → <i>Strana 58</i>.
E:32-00 svítí střídavě nebo svítí ukazatel přívodu vody.	Přívodní hadice je přelomená.	▶ Zapojte přívodní hadici bez přelomení.
	Je uzavřený přívod vody.	▶ Otevřete přívod vody.
	Přívod vody je ucpaný nebo zanesený vodním kamenem.	▶ Otevřete přívod vody. Při otevřeném přívodu vody musí být průtok min. 10 l/min.
Jsou ucpaná sítká v přípojce vody hadice přívodu nebo hadice.		<ol style="list-style-type: none"> 1. Vypněte spotřebič. 2. Vytáhněte síťovou zástrčku ze zásuvky.

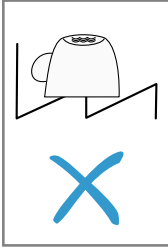
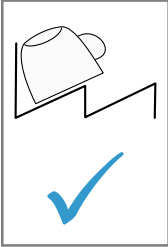
¹ V závislosti na vybavení spotřebiče

Závada	Příčina	Řešení závad
E:32-00 svítí střídavě nebo svítí ukazatel přívodu vody.		<ol style="list-style-type: none"> 3. Uzavřete přívod vody. 4. Odšroubujte přípojku vody. 5. Z přívodní hadice vyjměte sítko
		
		<ol style="list-style-type: none"> 6. Vyčistěte sítko. 7. Sítko vložte do přívodní hadice. 8. Našroubujte přípojku vody. 9. Zkontrolujte těsnost přípojky vody. 10. Vytvořte napájení el. proudem. 11. Zapněte spotřebič.
E:34-00 svítí střídavě.	Do spotřebiče neustále teče voda.	<ol style="list-style-type: none"> 1. Uzavřete přívod vody. 2. Kontaktujte "zákaznický servis" → <i>Strana 58.</i>
E:61-02 svítí střídavě.	Čerpadlo odpadní vody je za- blokováno.	<ul style="list-style-type: none"> ▶ Vyčistěte čerpadlo odpadní vody. → "<i>Čištění čerpadla odpadní vody</i>", <i>Strana 57</i>
	Kryt čerpadla odpadní vody je volný	<ul style="list-style-type: none"> ▶ Nechte správně zapadnout kryt "čerpadla odpadní vody" → <i>Strana 57.</i>
E:61-03 svítí střídavě. Voda se neodčerpává.	Ucpaná nebo přelomená ha- dice odpadní vody.	<ol style="list-style-type: none"> 1. Hadici odpadní vody ved'te tak, aby nebyla zalomená. 2. Odstraňte zbytky.
	Sifonová přípojka je ještě za- vřená.	<ul style="list-style-type: none"> ▶ Zkontrolujte přípojku na sifonu a v případě potřeby ji otevřete.
	Kryt čerpadla odpadní vody je volný.	<ul style="list-style-type: none"> ▶ Nechte správně zapadnout kryt "čerpadla odpadní vody" → <i>Strana 57.</i>
E:90-01 svítí střídavě.	Příliš nízké síťové napětí.	<p>Nejedná se o poruchu spotřebiče.</p> <ol style="list-style-type: none"> 1. Kontaktujte elektrikáře. 2. Nechejte elektrikářem zkontrolovat síťové napětí a elektrickou instalaci.

Závada	Příčina	Řešení závad
E:92-40 svítí střídavě.	Znečištěná nebo ucpaná síťka.	<ul style="list-style-type: none"> ▶ Vyčistěte síťka. → "Čištění sítěk", <i>Strana 42</i>
Na displeji se zobrazí jiný chybový kód. E:01-00 až E:90-10	Vyskytla se technická porucha.	<ol style="list-style-type: none"> 1. Stiskněte . 2. Vytáhněte síťovou zástrčku ze zásuvky nebo vypněte pojistku. 3. Čekejte min. 2 minuty. 4. Síťovou zástrčku spotřebiče zastrčte do zásuvky nebo zapněte pojistku. 5. Zapněte spotřebič. 6. Pokud se problém objeví znovu: <ul style="list-style-type: none"> - Stiskněte . - Uzavřete přívod vody. - Vytáhněte síťovou zástrčku ze zásuvky. - Kontaktujte "základní servis" → <i>Strana 58</i> a uveďte kód chyby.

Výsledek mytí

Závada	Příčina	Řešení závad
Nádobí není suché.	Nebylo použito leštidlo nebo bylo nastaveno příliš nízké dávkování.	<ol style="list-style-type: none"> 1. Naplňte "leštidlo" → <i>Strana 27</i>. 2. Nastavte přidávané množství leštidla. → "Nastavení množství přidávaného leštidla", <i>Strana 28</i>
	Program nebo volba programu nemá žádnou nebo příliš krátkou fázi sušení.	<ul style="list-style-type: none"> ▶ "Zvolte program se sušením, např. program Intenzivní, Silný nebo ECO." → <i>Strana 18</i> <p>Některá volitelná tlačítka snižují výsledek sušení, např. Variospeed.</p>

Závada	Příčina	Řešení závad
Nádobí není suché.	V prohlubních nádobí nebo příborů se shromažďuje voda.	<p>▶ Nádobí ukládejte pokud možno šikmo.</p> <div style="display: flex; justify-content: space-around; align-items: center;">   </div>
	Použitý kombinovaný mycí prostředek má špatný sušicí výkon.	<ol style="list-style-type: none"> 1. Pro zvýšení výkonu sušení používejte leštidlo. 2. Použijte jiný kombinovaný mycí prostředek s lepším výkonem sušení.
	Nebylo aktivováno extra sušení pro zvýšení účinku sušení.	▶ Aktivujte Extra sušení.
	Nádobí bylo vyklizeno příliš brzy nebo ještě nebyl ukončen proces sušení.	<ol style="list-style-type: none"> 1. Počkejte na skončení programu. 2. Nádobí vyjměte až 30 minut po ukončení programu.
	Použitá leštidlo má omezený výkon sušení.	▶ Použijte značkové leštidlo. Ekologické produkty mohou mít omezenou účinnost.
Plastové nádobí není suché.	Nejedná se o závadu. Plasty na sebe váží méně tepla než ostatní nádobí, proto se hůře suší.	▶ Náprava není možná.
Příbory nejsou suché.	Příbory jsou v košíku na příbory nebo v příborové zásuvce nevhodně roztríděné.	<p>V místě dotyku příborů se mohou tvořit kapky.</p> <ol style="list-style-type: none"> 1. "Příbory podle možnosti ukládejte odděleně od sebe." → <i>Strana 32</i> 2. Zabráňte místům dotyku.
Vnitřní strany spotřebiče jsou po mycím cyklu mokré.	Nejedná se o závadu. Na základě kondenzačního sušení jsou kapky vody v mycí vaně fyzikálně podmíněné a žádané. Vlhkost ve vzduchu kondenzuje na vnitřních stěnách spotřebiče, stéká dolů a odčerpává se.	Není potřebné žádné jednání.

Závada	Příčina	Řešení závad
Zbytky jídel na nádobí.	Příliš těsně uspořádané nádobí nebo přeplněný koš na nádobí.	<ol style="list-style-type: none"> Nádobí uložte s dostatkem volného prostoru. Ostříkovací paprsky musí dosáhnout povrchy nádobí. Zabraňte místům dotyku.
	Je blokováno otáčení ostříkovacích ramen.	▶ Nádobí uložte tak, aby nebránilo otáčení ostříkovacích ramen.
	Trysky ostříkovacích ramen jsou ucpané.	▶ Vyčistěte "ostříkovací ramena" → <i>Strana 43</i> .
	Sítka jsou znečištěná.	▶ Vyčistěte sítka. → " <i>Čištění sítěk</i> ", <i>Strana 42</i>
	Nesprávně nasazená a/nebo nezaskočená sítka.	<ol style="list-style-type: none"> Sítka správně nasadte. → "<i>Systém sítěk</i>", <i>Strana 42</i> Nechte sítka zapadnout.
	Zvolen příliš slabý oplachovací program.	<ul style="list-style-type: none"> ▶ Zvolte silnější mycí program. → "<i>Programy</i>", <i>Strana 18</i> ▶ Přizpůsobte citlivost senzoriky. → "<i>Senzory</i>", <i>Strana 12</i>
	Nádobí je příliš znečištěné. Senzorika se rozhodla pro slabý běh programu. Pevně ulpívající nečistoty nelze částečně odstranit.	<ul style="list-style-type: none"> ▶ Odstraňte pouze velké zbytky jídla a nádobí nepředmývejte. ▶ Přizpůsobte citlivost senzoriky. → "<i>Senzory</i>", <i>Strana 12</i>
	Vysoké, úzké nádoby nebudou v rohové oblasti dostatečně vypláchnuté.	▶ Vysoké úzké nádoby neukládejte příliš šikmo a do rohů.
	Horní koš na nádobí vpravo a vlevo není nastaven na stejnou výšku.	▶ Horní koš na nádobí vlevo a vpravo nastavte na stejnou výšku.
Zbytky mycího prostředku ve spotřebiči	Víko zásobníku na mycí prostředek je zablokováno kusy nádobí a neotvírá se.	<ol style="list-style-type: none"> Nádobí do horního koše na nádobí umístěte tak, aby záchytná miska na tablety nebyla blokována nádobím. → "<i>Uložení nádobí</i>", <i>Strana 32</i> Nádobí blokuje víko mycího prostředku. Do záchytné misky na tablety neumísťujte nádobí ani osvěžovač.
	Víko zásobníku na mycí prostředek je zablokováno tabletou a neotvírá se.	▶ Tabletou vložte do zásobníku pro mycí prostředek napříč a ne na výšku.

Závada	Příčina	Řešení závad
Zbytky mycího prostředku ve spotřebiči	Tablety se používají v rychlém nebo krátkém programu. Není dosaženo doby rozpustnosti tablety.	▶ Zvolte silnější "program" → <i>Strana 18</i> nebo použijte "práškový mycí prostředek" → <i>Strana 29</i> .
	Mycí účinek a chování při rozpouštění se snižuje při delší době uložení nebo je-li mycí prostředek silně zhrudkovatělý.	▶ Změňte "mycí prostředek" → <i>Strana 29</i> .
Na plastových kusech jsou vodní skvrny.	Tvoření kapek na plastovém povrchu se z fyzikálního hlediska nelze vyhnout. Po uschnutí jsou patrné vodní skvrny.	<ul style="list-style-type: none"> ▶ Zvolte silnější program. → <i>"Programy", Strana 18</i> ▶ Nádobí ukládejte šikmo. → <i>"Uložení nádobí", Strana 32</i> ▶ Použijte leštidlo. → <i>"Leštidlo", Strana 27</i> ▶ Zvyšte nastavení odvápnovacího zařízení.
Uvnitř spotřebiče nebo na dvířkách jsou stíratelné nebo vodou rozpustné povlaky.	Usazují se látky obsažené v mycím prostředku. Tyto povlaky se většinou nedají chemicky odstranit.	<ul style="list-style-type: none"> ▶ Změňte "mycí prostředek" → <i>Strana 29</i>. ▶ Spotřebič vyčistěte mechanicky.
	Uvnitř spotřebiče se ukládá bílý povlak.	<ol style="list-style-type: none"> 1. Správně nastavte odvápnovací zařízení. Ve většině případů musíte zvýšit nastavení. 2. Popř. změňte mycí prostředek.
	Zásobník pro speciální sůl není zašroubován.	▶ Zašroubujte zásobník pro speciální sůl.
Na nádobí, uvnitř spotřebiče nebo dvířkách jsou bílé, těžce odstranitelné povlaky.	Usazují se látky obsažené v mycím prostředku. Tyto povlaky se většinou nedají chemicky odstranit.	<ul style="list-style-type: none"> ▶ Změňte "mycí prostředek" → <i>Strana 29</i>. ▶ Spotřebič vyčistěte mechanicky.
	Nesprávně nastavený rozsah tvrdosti vody nebo je tvrdost vody vyšší než 50 °dH (8,9 mmol/l).	▶ Nastavte odvápnovací zařízení podle tvrdosti vody nebo doplňte speciální sůl.
	Mycí prostředek 3in1 (3v1), bio-nebo eko mycí prostředky nejsou dostatečně účinné.	▶ Nastavte odvápnovací zařízení podle tvrdosti vody a použijte oddělené prostředky (značkové mycí prostředky, speciální sůl, leštidlo).

Závada	Příčina	Řešení závad
Na nádobí, uvnitř spotřebiče nebo dvířkách jsou bílé, těžce odstranitelné povlaky.	Příliš malá dávka mycího prostředku.	▶ Zvyšte dávkování mycího prostředku nebo změňte "mycí prostředek" → <i>Strana 29</i> .
	Zvolen příliš slabý oplachovací program.	▶ Zvolte silnější mycí program. → <i>"Programy", Strana 18</i> ▶ Přizpůsobte citlivost senzoriky. → <i>"Senzory", Strana 12</i>
Zbytky čaje nebo rtěnky na nádobí.	Příliš nízká mycí teplota.	▶ Zvolte program s vyšší mycí teplotou. → <i>"Programy", Strana 18</i>
	Příliš malá dávka mycího prostředku nebo nevhodný mycí prostředek.	▶ Použijte vhodný "mycí prostředek" → <i>Strana 29</i> a dávkujte ho podle údajů výrobce.
	Nádobí je příliš znečištěné. Senzorika se rozhodla pro slabý běh programu. Pevně ulpívající nečistoty nelze částečně odstranit.	▶ Odstraňte pouze velké zbytky jídla a nádobí nepředmývejte. ▶ Přizpůsobte citlivost senzoriky. → <i>"Senzory", Strana 12</i>
Uvnitř spotřebiče nebo na nerezovém nádobí jsou barevné (modré, žluté, hnědé), těžce odstranitelné až neodstranitelné povlaky.	Tvorba povlaku vzniká z látek obsažených v zelenině (zelí, celer, brambory, těstoviny, ...) nebo vodě z vodovodu (mangan).	▶ Vyčistěte spotřebič. Povlaky můžete odstranit "mechanickým čištěním" → <i>Strana 40</i> nebo mycím prostředkem na spotřebiče. Povlaky nelze vždy zcela odstranit, jsou však zdravotně nezávadné.
	Povlak vzniká vlivem metalických složek na stříbrném nebo hliníkovém nádobí.	▶ Vyčistěte spotřebič. Povlaky můžete odstranit "mechanickým čištěním" → <i>Strana 40</i> nebo mycím prostředkem na spotřebiče. Povlaky nelze vždy zcela odstranit, jsou však zdravotně nezávadné.

Závada	Příčina	Řešení závad
Ve vnitřním prostoru spotřebiče (zvláště v oblasti dna) jsou barevné (žluté, oranžové, hnědé), lehce odstranitelné usazeniny.	Povlak připomínající mýdlo vzniká z látek obsažených ve zbytcích jídel a vodě z vodovodu (vodní kámen).	<ol style="list-style-type: none"> 1. Zkontrolujte nastavení odvápnovacího zařízení. 2. Naplňte speciální sůl. → "Naplnění speciální soli", Strana 26 3. Pokud používáte kombinované mycí prostředky (tablety), aktivujte odvápnovací zařízení. Dodržujte pokyny týkající se mycích prostředků. → "Upozornění k mycím prostředkům", Strana 30
Plastové díly ve vnitřním prostoru spotřebiče jsou zbarvené.	V průběhu životnosti myčky nádobí může dojít k zbarvení plastových dílů ve vnitřním prostoru.	▶ Může vznikat zbarvení, toto však nemá vliv na funkci spotřebiče.
Plastové díly jsou zbarvené.	Příliš nízká mycí teplota.	▶ Zvolte program s vyšší mycí teplotou. → "Programy", Strana 18
	Nádobí je příliš znečištěné. Senzorika se rozhodla pro slabý běh programu. Pevně ulpívající nečistoty nelze částečně odstranit.	<ul style="list-style-type: none"> ▶ Odstraňte pouze velké zbytky jídla a nádobí nepředmývejte. ▶ Přizpůsobte citlivost senzoriky. → "Senzory", Strana 12
Na sklenicích, sklenicích s kovovým vzhledem a příborech jsou odstranitelné šmouhy.	Příliš vysoce nastavené množství přidávaného leštidla.	▶ Nastavte lešticí zařízení na nižší stupeň.
	Není naplněno leštidlo.	▶ → "Naplnění leštidla", Strana 27
	Zbytky mycího prostředku v části programu "Leštění". Víko zásobníku na mycí prostředek bylo zablokováno kusy nádobí a zcela se neotvírá.	<ol style="list-style-type: none"> 1. Nádobí do horního koše na nádobí umístěte tak, aby záchytná miska na tablety nebyla blokována nádobím. → "Uložení nádobí", Strana 32 Nádobí blokuje víko mycího prostředku. 2. Do záchytné misky na tablety neumísťujte nádobí ani osvěžovač.
	Nádobí je příliš znečištěné. Senzorika se rozhodla pro slabý běh programu. Pevně ulpívající nečistoty nelze částečně odstranit.	<ul style="list-style-type: none"> ▶ Odstraňte pouze velké zbytky jídla a nádobí nepředmývejte. ▶ Přizpůsobte citlivost senzoriky. → "Senzory", Strana 12

Závada	Příčina	Řešení závad
Trvalé zakalení skla.	Sklenice nejsou odolné proti mytí v myčce nádobí, pouze vhodné pro mytí v myčce.	<ul style="list-style-type: none"> ▶ Používejte sklenice odolné proti mytí v myčce nádobí. Sklenice jsou většinou pouze vhodné pro mytí v myčce tzn. není vyloučeno jejich dlouhodobé opotřebení nebo dlouhodobé změny. ▶ Zabraňte dlouhé fázi parního sušení (nepoužívání) po ukončení mycího cyklu. ▶ Použijte program s nižší teplotou. → "Programy", Strana 18 ▶ Nastavte odvápňovací zařízení podle stupně tvrdosti vody. ▶ Použijte mycí prostředek s komponenty pro ochranu skla.
Stopy rzi na přiborech.	Přibory nejsou dostatečně odolné proti rezivění. Ostří nožů jsou často postižena silněji.	▶ Používejte nerezavějící přibory.
	Přibory zreziví také v případě, že se myjí společně s rezivějícími díly.	▶ Nemyjte rezavějící díly.
	Příliš vysoký obsah soli v mycí vodě.	<ol style="list-style-type: none"> 1. Z mycí vany odstraňte rozsypanou speciální sůl. 2. Pevně utáhněte uzávěr zásobníku pro speciální sůl.
V komoře pro mycí prostředek nebo v záchytné misce na tablety se nachází zbytky mycího prostředku.	Ostříkovací ramena jsou zablokována kusy nádobí a mycí prostředek se nevypláche.	▶ Ujistěte, že nejsou ostříkovací ramena zablokována a mohou se volně otáčet.
	Zásobník pro mycí prostředek byl při plnění mycího prostředku vlhký.	▶ Plňte mycí prostředek pouze do suché komory.
Tvoří se neobvykle mnoho pěny.	V zásobníku leštidla se nachází prostředek na ruční mytí.	▶ Zásobní nádržku ihned naplňte leštidlem. → "Naplnění leštidla", Strana 27
	Došlo k rozlítí leštidla.	▶ Odstraňte leštidlo hadrem.
	Použitý mycí prostředek nebo prostředek na ošetřování spotřebiče tvoří příliš mnoho pěny.	▶ Změňte značku mycího prostředku.

Problém Home Connect

Závada	Příčina	Řešení závad
Domácí síť se nevytvorí.	WLAN u routeru není aktivní.	▶ Zkontrolujte bezdrátové připojení k síti vašeho routeru.
Bliká ukazatel WLAN.	Připojení k domácí síti není k dispozici.	▶ Na svém routeru aktivujte bezdrátové síťové spojení.
Nelze správně zřídit připojení k serveru Home Connect.	Služba Home Connect je chybně nastavena.	▶ Dodržujte podklady dodané pro Home Connect.
	Vyskytla se technická porucha.	▶ Dodržujte informace podpory u podkladů dodaných pro Home Connect.

Pokyny v indikačním poli

Závada	Příčina	Řešení závad
Svítilí ukazatel doplnění speciální soli.	Chybí speciální sůl.	▶ Naplňte "speciální sůl" → <i>Strana 26</i> .
	Senzor nerozpozná tablety speciální soli.	▶ Nepoužívejte tablety speciální soli.
Ukazatel doplnění speciální soli nesvítilí.	Odvápňovací zařízení je vypnuté.	▶ Nastavení odvápnovacího zařízení
Svítilí ukazatel doplnění leštidla.	Chybí leštadlo.	<ol style="list-style-type: none"> 1. Naplňte "leštadlo" → <i>Strana 27</i>. 2. Nastavte přidávané množství leštidla. → "Nastavení množství přidávaného leštidla", <i>Strana 28</i>
Ukazatel doplnění leštidla nesvítilí.	Leštící zařízení je vypnuté.	▶ Nastavte množství přidávaného leštidla.

Poruchy funkce

Závada	Příčina	Řešení závad
Po ukončení programu zůstane stát ve spotřebiči voda.	Sítový systém nebo oblast pod sítí je ucpaná.	<ol style="list-style-type: none"> 1. Vyčistěte "sítka" → <i>Strana 42</i>. 2. Vyčistěte "čerpadlo odpadní vody" → <i>Strana 57</i>.
	Program ještě není ukončen.	▶ Počkejte na skončení programu nebo program přerušete pomocí Reset . ▶ → "Přerušení programu", <i>Strana 34</i>
Spotřebič není možné zapnout nebo jej obsluhovat.	Provede se aktualizace softwaru.	▶ Vyčkejte, dokud se aktualizace softwaru neukončí.

Závada	Příčina	Řešení závad
Spotřebič není možné zapnout nebo jej obsluhovat.	Došlo k výpadku funkcí spotřebiče.	<ol style="list-style-type: none"> 1. Vytáhněte síťovou zástrčku ze zásuvky nebo vypněte pojistku. 2. Čekajte min. 2 minuty. 3. Připojte spotřebič k el. síti. 4. Zapněte spotřebič.
Spotřebič se nerozběhne.	Domovní pojistka není v pořádku.	▶ Zkontrolujte domovní pojistku.
	Není zastrčen síťový kabel.	<ol style="list-style-type: none"> 1. Zkontrolujte, zda funguje zásuvka. 2. Zkontrolujte, zda je síťový kabel zcela v zásuvce a zda je připojen na zadní straně spotřebiče.
	Dvířka spotřebiče nejsou úplně zavřená.	▶ Uzavřete dvířka spotřebiče.
Program se spustí automaticky.	Nečekali jste na ukončení programu.	▶ → "Přerušení programu", Strana 34
Spotřebič se během programu zastaví nebo se přeruší.	Dvířka spotřebiče nejsou úplně zavřená.	▶ Uzavřete dvířka spotřebiče.
	Je přerušen přívod elektrického proudu a/nebo vody.	<ol style="list-style-type: none"> 1. Zkontrolujte přívod elektrického proudu. 2. Zkontrolujte přívod vody.
	Horní koš tlačí proti vnitřním dvířkám a brání bezpečnému uzavření dvířek spotřebiče.	<p>▶ Zkontrolujte, zda není zadní stěna spotřebiče přimáčknutá zásuvkou nebo neodmontovaným držákem hadice.</p> <p>▶ Nádobí umístěte v myčce tak, aby části nádobí nepřečnívaly přes košík na nádobí a nebránily tak bezpečnému uzavření dvířek spotřebiče.</p>

Závada	Příčina	Řešení závad
Svítlí nebo blikají všechny LED.	Elektronika zjistila chybu.	<ol style="list-style-type: none"> 1. Stiskněte tlačítko hlavního vypínače na cca 4 sekundy. → "Ovládací prvky", Strana 15 Spotřebič se resetuje a opětovně spustí. 2. Pokud se problém objeví znovu: <ul style="list-style-type: none"> - Vypněte spotřebič. - Vytáhněte síťovou zástrčku ze zásuvky nebo vypněte pojistku v pojistkové skříni. - Čekejte min. 2 minuty. - Zapněte pojistku v pojistkové skříni nebo zapojte síťovou zástrčku. - Zapněte spotřebič. 3. Pokud se problém objeví znovu: <ul style="list-style-type: none"> - Kontaktujte zákaznický servis. → "Zákaznický servis", Strana 58

Mechanické poškození

Závada	Příčina	Řešení závad
Dvířka spotřebiče nelze zavířít.	<p>Zámek dvířek se zablokoval.</p> <p>Uzavření dvířek je blokováno vestavbou.</p>	<ul style="list-style-type: none"> ▶ Zavřete dvířka spotřebiče s větším vynaložením síly. ▶ Zkontrolujte, zda byl spotřebič správně vestavěn. Dvířka spotřebiče, ozdoba dvířek nebo nástavbové části nesmí při zavírání narážet do sousedních skříňů nebo pracovní desky.
Víko komory mycího prostředku se nedá uzavřít.	Zásobník na mycí prostředek nebo víko je zablokováno slepenými zbytky mycího prostředku.	<ul style="list-style-type: none"> ▶ Odstraňte zbytky mycího prostředku.

Zvuky

Závada	Příčina	Řešení závad
Tlukoucí zvuk plnicího ventilu.	V závislosti na domovní instalaci. Nedošlo k poruše spotřebiče. Nemá vliv na funkci spotřebiče.	▶ Náprava je možná pouze v domovní instalaci.
Tlukoucí nebo klepající zvuk.	Ostříkovací rameno naráží do nádobí.	▶ Uložte nádobí tak, aby ostříkovací ramena nenarážela do nádobí.
	Při malém množství náplně narážejí proudy vody přímo na mycí vanu.	▶ Rovnoměrně rozdělte nádobí. ▶ Do spotřebiče uložte větší množství nádobí.
	Lehké kusy nádobí se při mytí pohybují.	▶ Lehké nádobí uložte stabilně.

Čištění čerpadla odpadní vody

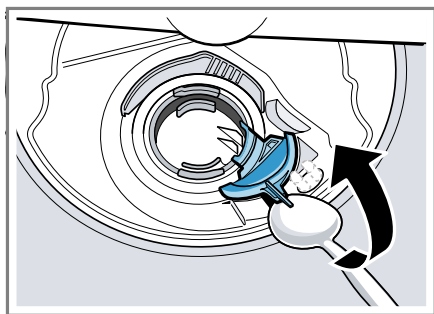
Velké zbytky jídel nebo cizí tělesa mohou zablokovat čerpadlo odpadní vody. Jakmile mycí voda správně neodtéká, musíte vyčistit čerpadlo odpadní vody.

⚠ VÝSTRAHA **Nebezpečí zranění!**

Ostré a špičaté předměty a skleněné střepy mohou zablokovat čerpadlo odpadní vody a způsobit poranění.

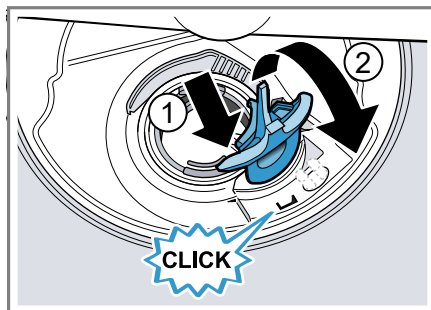
► Cizí tělesa opatrně odstraňte.

1. Odpojte spotřebič od elektrické sítě.
2. Vyměňte horní a dolní koš na nádobí.
3. Vyměňte systém sítěk.
4. Odčerpejte stávající vodu.
Popř. pomocí houbičky.
5. Pomocí lžičky vyndejte kryt čerpadla a uchyťte za přepážku.



6. Kryt čerpadla nadzvedněte šikmo směrem dovnitř a vyjměte.
- ✓ Nyní máte rukou přístup k lopatkovému kolu.
7. Odstraňte zbytky jídla a cizí tělesa v oblasti křídlového kola.

8. Vložte kryt čerpadla ① a vtiskněte směrem dolů ②.



- ✓ Kryt čerpadla slyšitelně zaklapne.
9. Instalujte systém sítěk.
 10. Nasaďte spodní a horní koš na nádobí.

Převrava, uskladnění a likvidace

Zde se dozvíte, jak svůj spotřebič připravit pro přepravu a uskladnění. Kromě toho se dozvíte, jak zlikvidujete staré spotřebiče.

Demontáž spotřebiče

1. Odpojte spotřebič od elektrické sítě.
2. Zavřete přívod vody.
3. Uvolněte přípojku pro odtok.
4. Uvolněte přípojku pitné vody.
5. Je-li k dispozici, povolte upevňovací šrouby k nábytkovým dílům.
6. Je-li k dispozici, demontujte soklové prkno.
7. Spotřebič opatrně vytáhněte a vytahujte hadici.

Zajištění spotřebiče před mrazem

Pokud se spotřebič nachází v místnosti ohrožené mrazem, např. ve víkendovém domě, spotřebič zcela vyprázdněte.

- ▶ Vyprázdněte spotřebič.
→ "Přeprava spotřebiče", Strana 58

Přeprava spotřebiče

K zabránění poškození spotřebič před přepravou vyprázdněte.

Poznámka: Spotřebič přepravujte pouze ve svislé poloze, aby se do řízení stroje nedostane žádná zbytková voda a nezpůsobila poškození spotřebiče.

1. Ze spotřebiče vyndejte nádoby.
2. Zajistěte volné díly.
3. "Zapněte spotřebič." → Strana 33
4. Zvolte program s nejvyšší teplotou.
→ "Programy", Strana 18
5. "Spusťte program." → Strana 34
6. Pro vyprázdnění spotřebiče, program po cca 4 minutách přerušete.
→ "Přerušení programu", Strana 34
7. "Vypněte spotřebič." → Strana 35
8. Zavřete přívod vody.
9. Pro vyprázdnění zbytkové vody z přístroje uvolněte přívodní hadici a nechejte vodu vytéct.

Likvidace starého spotřebiče

Díky ekologické likvidaci je možné opětovné použití cenných surovin.

⚠ VÝSTRAHA

Nebezpečí poškození zdraví!

Ve spotřebiči se mohou zavřít děti a dostat se tak do ohrožení života.

- ▶ U starých spotřebičů odpojte síťovou zástrčku síťového kabelu, poté síťový kabel přestříhnete a zničte zámek dvířek spotřebiče tak, aby se dvířka spotřebiče nedaly zavřít.

1. Vytáhněte síťovou zástrčku síťového kabelu ze zásuvky.
2. Odpojte síťový kabel.
3. Spotřebič ekologicky zlikvidujte.

Informace o aktuálních možnostech likvidace obdržíte u specializovaného prodejce nebo na obecním nebo městském úřadu.



Tento spotřebič je označen v souladu s evropskou směrnicí 2012/19/EU o nakládání s použitými elektrickými a elektronickými zařízeními (waste electrical and electronic equipment - WEEE).

Tato směrnice stanoví jednotný evropský (EU) rámec pro zpětný odběr a recyklování použitých zařízení.

Zákaznický servis

Pokud máte dotazy, nemůžete-li poruchu odstranit sami nebo musí být spotřebič opraven, kontaktujte náš zákaznický servis.

Originální náhradní díly relevantní pro funkčnost podle příslušného nařízení ekodesign obdržíte u našeho zákaz-

nického servisu po dobu min. 10 let od uvedení vašeho spotřebiče na trh v Evropském hospodářském prostoru.

Poznámka: Využití zákaznického servisu je v rámci záručních podmínek výrobce bezplatné.

Podrobné informace o záruční době a záručních podmínkách ve vaší zemi obdržíte u svého zákaznického servisu, svého prodejce nebo na našich internetových stránkách.

Při kontaktování zákaznického servisu potřebujete označení produktu (E-č.), výrobní číslo (FD) a identifikační číslo (Z-č.) vašeho spotřebiče.

Kontaktní údaje zákaznického servisu viz příložený seznam servisních služeb nebo naše webová stránka.

Označení produktu (E-č.), výrobní číslo (FD) a identifikační číslo (Z-č.)

Označení produktu (E-č.), výrobní číslo (FD) identifikační číslo (Z-č.) je uvedeno na typovém štítku spotřebiče.

Typový štítek se nachází na vnitřní straně dvířek spotřebiče.

Pro rychlé nalezení údajů vašeho spotřebiče a telefonního čísla zákaznického servisu si můžete údaje poznačit.

Záruka AQUA-STOP

Navíc k nárokům na záruku vůči prodávajícímu vyplývajícím z kupní smlouvy a navíc k naší záruce výrobce na spotřebič poskytneme náhradu za následujících podmínek.

- Dojde-li vadou našeho systému Aqua-Stop ke škodě způsobené vodou, nahradíme škody soukromým uživatelům. K zabezpečení proti úniku vody musí být spotřebič připojen na elektrickou síť.

- Záruka platí po celou dobu životnosti spotřebiče.
- Předpokladem nároku na záruku je odborná instalace a připojení spotřebiče s Aqua-Stop podle našeho návodu; zahrnuje také odborně namontované prodloužení Aqua-Stop (originální příslušenství). Naše záruka se nevztahuje na vadná přírodní potrubí nebo armatury až k přípojce Aqua-Stop na vodovodním kohoutku.
- Během provozu není zásadně nutno na spotřebiče s Aqua-Stop dohlížet, event. je potom uzavřením vodovodního kohoutku zajistěte. Pouze v případě delší nepřítomnosti v bytě, např. před několikátýdenní dovolenou, přívod vody uzavřete.

Technické údaje

Hmotnost	Max.: 60 kg
Napětí	220 - 240 V, 50 Hz nebo 60 Hz
Přípojná hodnota	2000 - 2400 W
Jištění	10 - 16 A
Tlak vody	<ul style="list-style-type: none"> ■ min. 50 kPa (0,5 bar) ■ max. 1000 kPa (10 bar)
Přítokové množství	min. 10 l/min
Teplota vody	Studená voda. Teplá voda max.: 60 °C
Kapacita	14 sad nádobí

Další informace k vašemu modelu najdete na internetu na <https://eprel.ec.europa.eu/>¹. Tato webová adresa je propojena odkazem s oficiální produktovou databází EU EPREL. Postupujte pak podle pokynů pro vyhledávání modelu. Označení modelu je dané znaky před lomítkem čísla výrobku (E-Nr.) na typovém štítku. Alternativně najdete označení modelu také na prvním řádku EU energetického štítku.

Informace o nezávislém a Open Source software

Tento výrobek obsahuje softwarové komponenty, které jsou ze strany vlastníka autorských práv licencovány jako nezávislé nebo Open Source software.

Příslušné licenční informace jsou uloženy ve spotřebiči. Přístup k příslušným licenčním informacím je možný také pomocí aplikace Home Connect: „Profil -> Právní upozornění -> Licenční informace“.² Licenční informace si můžete stáhnout také na stránce značkového výrobku. (Na webové stránce produktu vyhledejte model svého spotřebiče a další dokumentaci.) Alternativně si můžete příslušné informace vyžádat na adrese ossrequest@bshg.com nebo BSH Hausgeräte GmbH, Carl-Wery-Str. 34, D-81739 München.

Zdrojový kód bude poskytnut na vyžádání.

Vaši žádost odešlete na adresu ossrequest@bshg.com nebo BSH Hausgeräte GmbH, Carl-Wery-Str. 34, D-81739 München.

Předmět: „OSSREQUEST“

Náklady na vyřízení vaší žádosti vám budou fakturovány. Tato nabídka je platná tři roky od data zakoupení resp. min. po dobu, kdy nabízíme support a náhradní díly pro příslušný spotřebič.

Prohlášení o shodě

Společnost Robert Bosch Hausgeräte GmbH tímto prohlašuje, že spotřebič s funkcí Home Connect splňuje základní požadavky a ostatní příslušná ustanovení směrnice 2014/53/EU.


Podrobné RED prohlášení o shodě naleznete na internetové stránce www.bosch-home.com na stránce vašeho spotřebiče mezi doplňujícími dokumenty.



Pásmo 2,4 GHz (2 400–2 483,5 MHz): max. 100 mW
Pásmo 5 GHz (5150–5350 MHz + 5470–5725 MHz): max. 100 mW

¹ Platí jen pro země v Evropském hospodářském prostoru

² V závislosti na vybavení spotřebiče

	BE	BG	CZ	DK	DE	EE	IE	EL	ES
	FR	HR	IT	CY	LI	LV	LT	LU	HU
	MT	NL	AT	PL	PT	RO	SI	SK	FI
	SE	NO	CH	TR	IS	UK (NI)			

5 GHz WLAN (Wi-Fi): pouze pro použití ve vnitřních prostorech.

AL	BA	MD	ME	MK	RS	UK	UA
----	----	----	----	----	----	----	----

5 GHz WLAN (Wi-Fi): pouze pro použití ve vnitřních prostorech.



Thank you for buying a Bosch Home Appliance!

Register your new device on MyBosch now and profit directly from:

- **Expert tips & tricks for your appliance**
- **Warranty extension options**
- **Discounts for accessories & spare-parts**
- **Digital manual and all appliance data at hand**
- **Easy access to Bosch Home Appliances Service**

Free and easy registration – also on mobile phones:

www.bosch-home.com/welcome



Looking for help? You'll find it here.

Expert advice for your Bosch home appliances, help with problems or a repair from Bosch experts.

Find out everything about the many ways Bosch can support you:

www.bosch-home.com/service

Contact data of all countries are listed in the attached service directory.

BSH Hausgeräte GmbH

Carl-Wery-Straße 34

81739 München, GERMANY

www.bosch-home.com

A Bosch Company



9001455190 (020315) 650 A1

CS