

MIKROVLNNÉ RÚRY
NÁVOD NA INŠTALÁCIU

Návod na inštaláciu

Pred inštaláciou si pozorne prečítajte návod

Upozornenie

Elektrické pripojenie

Rúra je vybavená zástrčkou a smie sa pripájať iba k správne nainštalovanej uzemnenej zásuvke. V súlade s príslušnými predpismi musí inštaláciu zásuvky a výmenu spojovacieho kábla realizovať výlučne kvalifikovaný elektrikár.

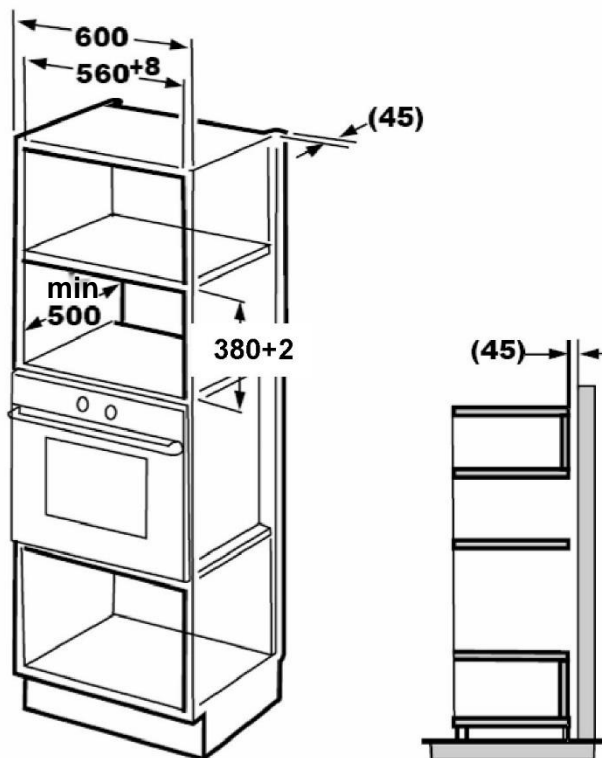
Ak zástrčka po inštalácii nie je prístupná, na strane inštalácie sa musí nachádzať odpojovací spínač pre všetky póly s kontaktnou medzerou najmenej 3 mm.

Vstavaná skrinka nesmie mať za zariadením zadnú stenu.

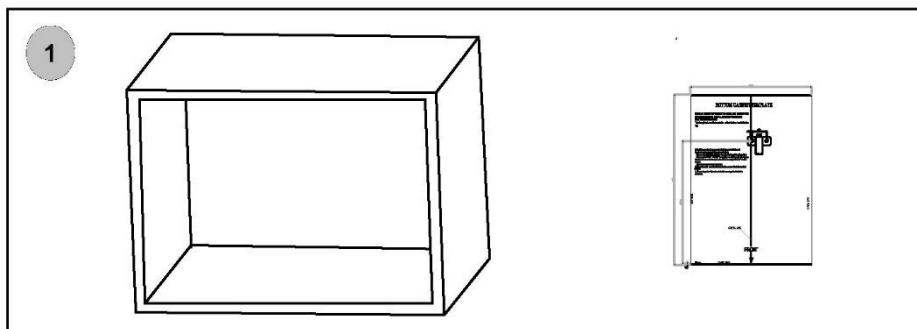
Minimálna inštalačná výška je 85 cm.

Nezakrývajte vetracie otvory a miesta na prívod vzduchu.

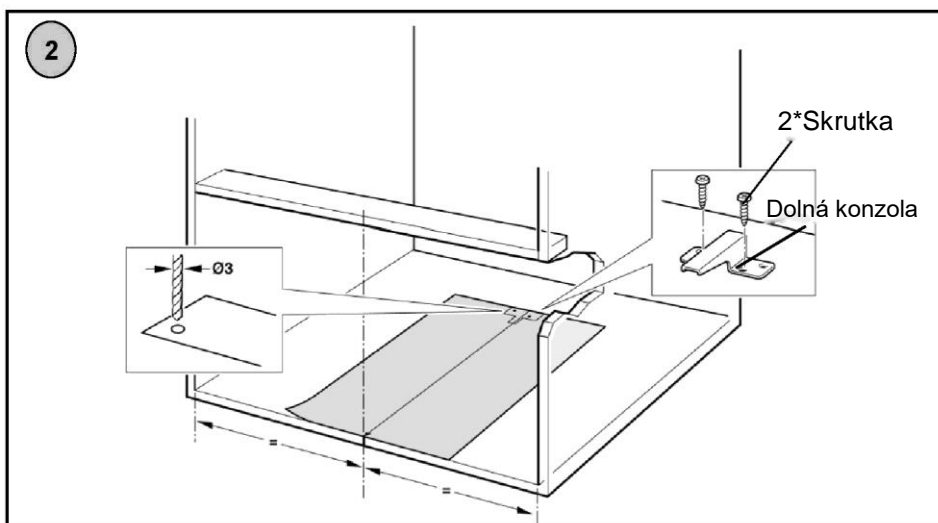
A. Vstavaný nábytok



B. Príprava skrinky

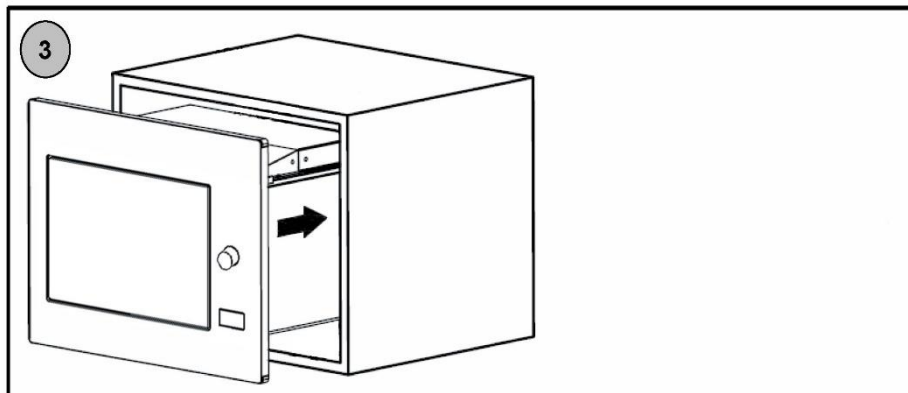


1. Položte SPODNÚ ŠABLÓNU SKRINKY na dolnú rovinu skrinky.
Stredná čiara šablóny sa musí kryť s dolnou stranou skrinky.



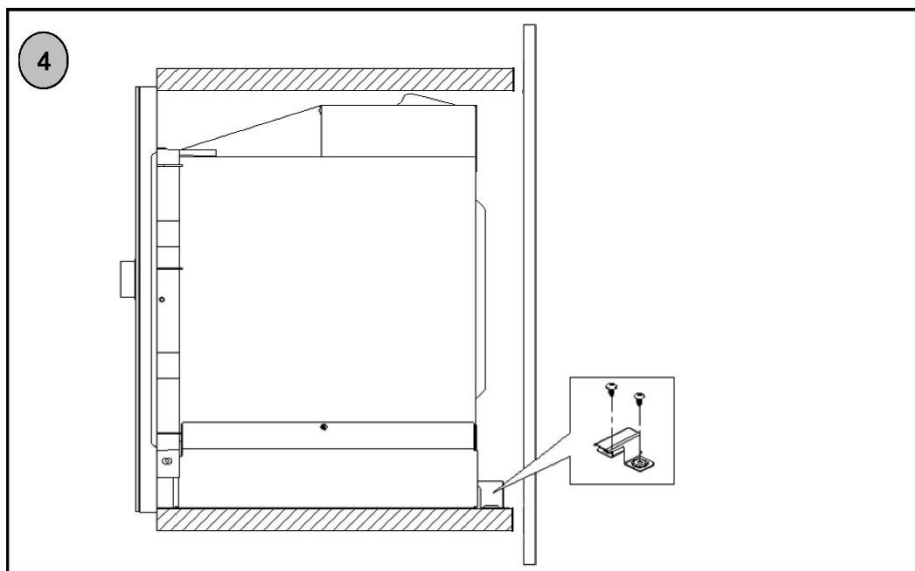
2. Upevnite DOLNÚ KONZOLU dvomi SKRUTKAMI.
Odoberte DOLNÚ ŠABLÓNU SKRINKY.

C. Inštalácia rúry

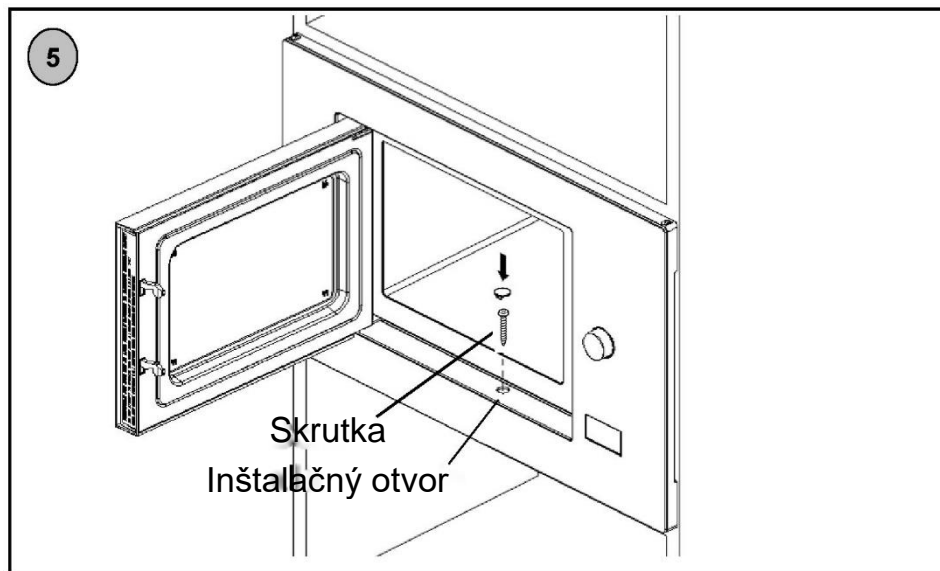


3. Nainštalujte rúru do skrinky.

- Napájací kábel sa nesmie zachytiť ani zalomiť.



4. Dolná konzola je namontovaná oproti zadnému plášťu rúry.



5. Otvorte dvierka; pripevnite rúru ku skrinke pomocou SKRUTKY v INŠTALAČNOM OTVORE INŠTALAČNÉHO RÁMU. Potom pripevnite PLASTOVÚ KRYTKU INŠTALAČNÉHO RÁMU na INŠTALAČNÝ OTVOR.