

PRÍRUČKA PROBLÉMOV



ĎAKUJEME, ŽE STE SI KÚPILI VÝROBOK WHIRLPOOL.
Ak chcete získať komplexnejšiu pomoc a podporu,
zaregistrujte, prosím, svoj spotrebič na:
www.whirlpool.eu/register

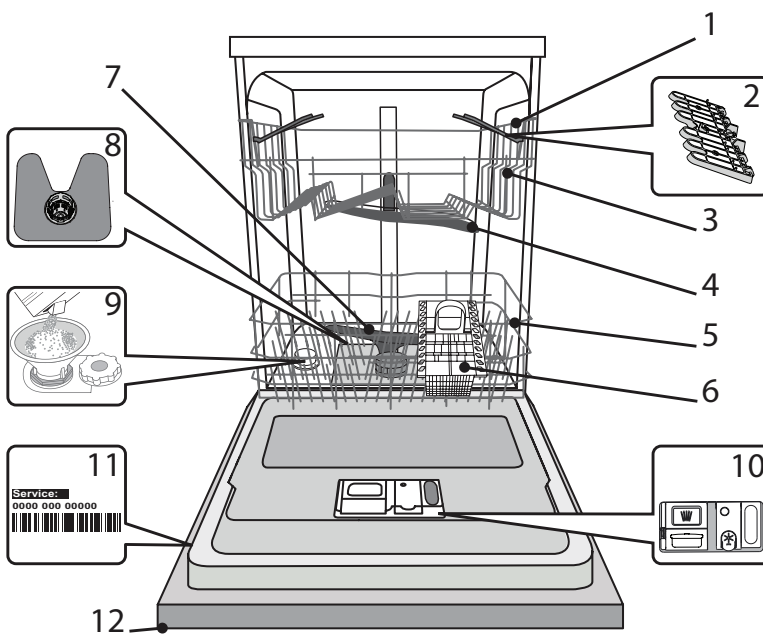


Bezpečnostné pokyny a návod na používanie, si môžete
stiahnuť z našej webovej lokality docs.whirlpool.eu.
Postupujte podľa návodu na obsluhu uvedeného na
zadnej strane tejto brožúry.

Pred použitím spotrebiča si pozorne prečítajte Bezpečnostné pokyny.

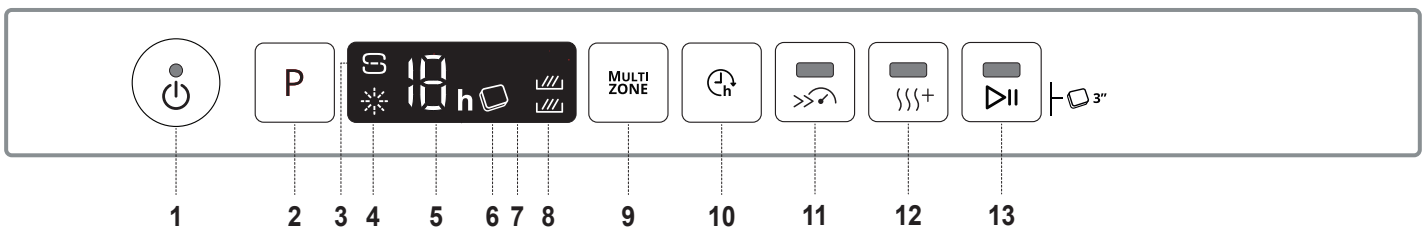
OPIS VÝROBKU

SPOTREBIČ



1. Vrchný kôš
2. Sklápacie klapky
3. Nastavovanie výšky vrchného koša
4. Horné umývacie rameno
5. Spodný kôš
6. Košík na príbor
7. Spodné umývacie rameno
8. Zostava filtra
9. Zásobník soli
10. Dávkovač umývacieho prostriedku a leštidla
11. Výrobný štítok
12. Ovládací panel

OVLÁDACÍ PANEL



1. Kontrolka vypínača Zap.–Vyp./ Resetovanie
2. Tlačidlo na voľbu programu
3. Kontrolka Doplniť soľ
4. Kontrolka Doplniť leštidlo
5. Číslo programu a indikátor času oneskorenia
6. Kontrolka Tableta (Tab)
7. Displej
8. Kontrolka Multizone
9. Tlačidlo Multizone
10. Tlačidlo posunutia štartu
11. Tlačidlo Turbo s kontrolkou
12. Tlačidlo Extra Dry s kontrolkou
13. Tlačidlo Štart/Pauza s kontrolou/ Tableta (Tab)

PRVÉ POUŽITIE SOL, LEŠTIDLO A UMÝVACÍ PROSTRIEDOK

RADY PRI PRVOM POUŽITÍ

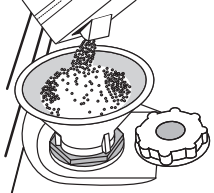
Po inštalovaní odstráňte zarážky na košoch a elastické oporné prvky z horného koša.

PLNENIE ZÁSObNÍKA SOLI

Používanie soli zabraňuje tvorbe vodného kameňa na riadoch a funkčných komponentoch umývačky.

- Je nevyhnutné, aby **ZÁSObNÍK SOLI NEBOL NIKDY PRÁZDNY**.
- Je dôležité nastaviť tvrdosť vody.

Zásobník soli sa nachádza v spodnej časti umývačky (pozri OPIS VÝROBKU), a musí byť naplnený, keď na ovládacom paneli svieti **indikátor DOPLNIŤ SOL**.



1. Vyberte spodný kôš a odskrutkujte uzáver zásobníka (proti smeru hodinových ručičiek).
2. **Vykonáva sa len prvýkrát: zásobník soli naplňte vodou.**
3. Nasadte násypku (pozri obrázok) a naplňte zásobník až po okraj (približne 1 kg); je bežné, že trochu vody vytečie.
4. Vyberte násypku a zvyšky soli na otvore utrite.

Dbajte, aby bol uzáver pevne zatiahnutý, aby sa počas umývacieho programu nedostal do zásobníka umývací prostriedok (mohlo by to nenapraviteľne poškodiť zmäkčovač vody).

Aby sa zabránilo korózii, vždy keď potrebujete pridať soľ, musíte dokončiť postup pred začiatkom umývacieho cyklu.

NASTAVENIE TVRDOTI VODY

Aby mohol zmäkčovač dokonale pracovať, je dôležité, aby bola tvrdosť vody nastavená podľa skutočnej tvrdosti vody vo vašej domácnosti. Túto informáciu môžete získať od miestneho dodávateľa vody.

Vo výrobe je nastavená štandardná hodnota tvrdosti vody.

- Zapnite spotrebič stlačením tlačidla **ZAP./VYP.**
- Vypnite spotrebič stlačením tlačidla **ZAP./VYP.**
- Na 5 sekúnd podržte tlačidlo **P**, kým sa nezvze pípnutie.
- Zapnite spotrebič stlačením tlačidla **ZAP./VYP.**
- Bliká číslo aktuálnej zvolenej úrovne aj kontrolka soli.
- Stlačením tlačidla **P** zvolte požadovanú tvrdosť vody (pozri **TABUĽKA TVRDOTI VODY**).

Tabuľka tvrdosti vody				
Úroveň		°dH Nemecké stupne	°fH Francúzske stupne	°Clark Anglické stupne
1	Mäkká	0 - 6	0 - 10	0 - 7
2	Stredná	7 - 11	11 - 20	8 - 14
3	Priemerná	12 - 16	21 - 29	15 - 20
4	Tvrdá	17 - 34	30 - 60	21 - 42
5	Veľmi tvrdá	35 - 50	61 - 90	43 - 62

- Vypnite spotrebič stlačením tlačidla **ZAP./VYP.**

Nastavenie je hotové!

Po skončení tohto postupu spustite program s prázdnu umývačkou.

Používajte iba soľ určenú špeciálne do umývačiek.

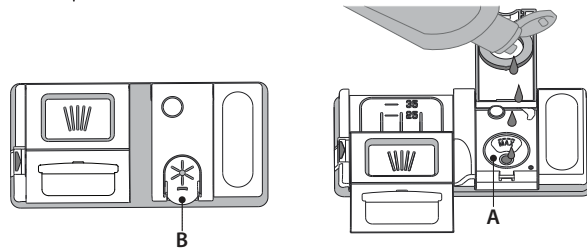
Keď do umývačky nasypete soľ, kontrolka **DOPLNIŤ SOL** zhasne.

Ak zásobník soli nenaplníte, zmäkčovač vody a ohrievacie teleso sa môžu poškodiť v dôsledku hromadenia vodného kameňa.

Použitie soli sa odporúča s akýmkoľvek typom umývacieho prostriedku do umývačky riadu.

PLNENIE DÁVKOVAČA LEŠTIDLA

Leštadlo uľahčuje **SUŠENIE** riadu. Dávkovač leštiaceho prostriedku **A** treba naplniť, keď na ovládacom paneli svieti **kontrolka DOPLNIŤ LEŠTIDLO**.



1. Otvorte dávkovač **B** stlačením a zdvihnutím držiaka na veko.
2. Opatrne nalejte leštadlo až po značku maximum (110 ml) v plniacom priestore – dbajte, aby ste ho nerozliali. Ak sa to stane, leštadlo ihneď utrite suchou handričkou.
3. Zatlačte veko, až počujete cvaknutie.

NIKDY nelejte leštadlo priamo do vaničky umývačky.

NASTAVENIE DÁVKOVANIA LEŠTIDLA

Ak nie ste celkom spokojní s výsledkom sušenia, môžete nastaviť množstvo použitého leštidla.

- Zapnite umývačku pomocou tlačidla **ZAP./VYP.**
- Vypnite ju pomocou tlačidla **ZAP./VYP.**
- Tri razy stlačte tlačidlo **P** – ozve sa pípnutie.
- Zapnite ju pomocou tlačidla **ZAP./VYP.**
- Bliká číslo zvolenej úrovne a kontrolka leštidla.
- Stlačením tlačidla **P** zvolíte úroveň množstva leštidla, ktoré sa má pridávať.
- Vypnite ju pomocou tlačidla **ZAP./VYP.**

Nastavenie je hotové!

Ak je úroveň leštidla nastavená na **NULA (EKO)**, nepridáva sa nijaké množstvo leštidla. Kontrolka **MÁLO LEŠTIDLA** sa nerozsvieti, ani keď sa leštadlo minie. V závislosti od modelu umývačky možno nastaviť maximálne 5 úrovní. Nastavenie z výroby je špecifické pre tento model, dodržujte vyššie uvedené postupy a skontrolujte ho na vašej umývačke.

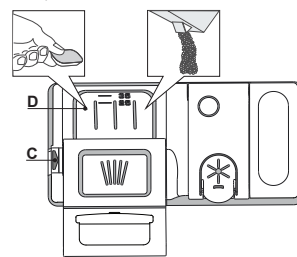
- Ak vidíte na riade modrasté pásiky, nastavte nízku hodnotu (1 – 2).
- Ak sú na riade kvapky vody alebo stopy po vodnom kameni, nastavte vysokú hodnotu (3 – 4).

PLNENIE DÁVKOVAČA UMÝVACIEHO PROSTRIEDKU

Dávkovač umývacieho prostriedku otvorte pomocou otváracieho zariadenia C.

Umývací prostriedok dávajte iba do suchého dávkovača D.

Umývací prostriedok na predumývanie dajte priamo do vaničky.



1. Pri odmeriavaní umývacieho prostriedku sa riadte uvedenými informáciami, aby ste pridali správne množstvo. Vnútri dávkovača **D** sa nachádzajú značky, ktoré pomôžu pri dávkovaní umývacieho prostriedku.
2. Odstráňte zvyšky umývacieho prostriedku z okrajov dávkovača a až potom veko zatvorte, až sa ozve cvaknutie.
3. Zatvorte veko dávkovača umývacieho prostriedku jeho nadvihnutím, až uzatváracie zariadenie zapadne na miesto.

Dávkovač umývacieho prostriedku sa automaticky otvorí v správnom čase podľa programu.

Ak používate umývací prostriedok typu „všetko v jednom“, odporúčame použiť tlačidlo **TABLETA**, pretože upraví program tak, aby sa vždy dosiahli najlepšie výsledky umývania a sušenia.

Ak používate čistiaci prostriedok, ktorý nie je určený na umývačky, môžete tým spôsobiť poruchu alebo poškodenie spotrebiča.

TABUĽKA PROGRAMOV

Program	Fáza sušenia	NaturalDry	Dostupné možnosti *)	Trvanie umývacieho programu (h:min)**	Spotreba vody (litre/cyklus)	Spotreba energie (kWh/cyklus)
1. Eko	ECO 50°	✓	✓		3:10	0.83
2. 6 th Sense®	50-60°	✓	✓	MULTI ZONE	1:25 - 3:00	0.90 - 1.40
3. Intenzívne	65°	✓	✓	MULTI ZONE	2:50	1.50
4. Rýchle umývanie a sušenie	50°	✓	✓	MULTI ZONE	1:25	1.10
5. Krištál'	45°	✓	✓	MULTI ZONE	1:40	1.20
6. Rýchle 30'	50°	-	-	MULTI ZONE	0:30	0.50
7. Tichý	50°	✓	✓		3:30	1.15
8. Dezinfekcia	65°	✓	-		1:40	1.30
9. Predumývanie	-	-	-	MULTI ZONE	0:12	0.01
10. Samočistenie	65°	-	-		1:35	1.15

Údaje z programu EKO sú namerané v laboratórnych podmienkach podľa európskej normy EN 60436:2020.

Poznámka pre Skúšobné laboratóriá: O informácie o podmienkach vykonania komparatívnej skúšky EN môžete požiadať na adrese: dw_test_support@whirlpool.com
Príprava riadu pred umývaním nie je potrebná pri nijakom programe.

*) Nie všetky možnosti možno použiť súčasne s inými.

**) Hodnoty uvedené pri iných programoch ako Eko sú iba orientačné. Skutočný čas sa môže líšiť v závislosti od mnohých faktorov, ako sú teplota a tlak privádzanej vody, teplota vmiestnosti, množstvo umývacieho prostriedku, množstvo a typ vloženého riadu, jeho rozloženie, ďalšie zvolené možnosti akalibrácia senzoru. Kalibrácia senzoru môže predĺžiť trvanie programu až o 20 minút.

OPIS PROGRAMOV

Pokyny pre výber umývacieho cyklu.

1 EKO

Program Eko je vhodný na umývanie bežne zašpineného kuchynského riadu, preto ide o najefektívnejší program na tento účel z hľadiska spotreby energie a vody, ktorý sa používa na stanovenie súladu s legislatívou Ekodesign v rámci EÚ.

2 6th SENSE®

Na normálne znečistený riad so zaschnutými zvyškami jedla. Sníma úroveň znečistenia riadu a podľa toho nastavuje program. Počas snímania úrovne znečistenia senzorom sa na displeji zobrazí animácia a aktualizuje sa dĺžka cyklu.

3 INTENZÍVNE

Tento program sa odporúča pri silne znečistenom riade, vhodný je najmä na umývanie panvic a kastrolov (nepoužívajte ho na krehký riad).

4 RÝCHLE UMÝVANIE A SUŠENIE

Bežne zašpinený riad. Každodenný cyklus, ktorý zabezpečuje optimálny výsledok umývania a sušenia v kratšom čase.

5 KRIŠTÁL'

Program na krehké kusy riadu, ktoré sú citlivejšie na vysoké teploty, napríklad poháre a šálky.

6 RÝCHLE 30'

Program, ktorý sa používa pri polovičnom naplnení mierne zašpineným riadom bez zaschnutých zvyškov jedla. Nemá fázu sušenia.

7 TICHÝ

Vhodný na nočnú prevádzku spotrebiča. Zabezpečuje optimálne umývanie a sušenie s najnižšou hlučnosťou.

8 DEZINFEKCIA

Normálne až silne zašpinený riad – zahŕňa dodatočné antibakteriálne opláchnutie. Možno ho použiť na údržbu umývačky.

9 PREDUMÝVANIE

Na odmočenie riadu, ktorý sa bude umývať neskôr. Pri tomto programe sa nepoužíva umývací prostriedok.

10 SAMOČISTENIE

Program určený na údržbu umývačky sa musí spúšťať iba v PRÁZDNEJ umývačke s použitím špeciálnych prostriedkov určených na údržbu umývačky.

Poznámky:

Upozorňujeme, že cyklus Rýchle 30' je určený na mierne zašpinený riad.

MOŽNOSTI A FUNKCIE

MOŽNOSTI si môžete zvoliť priamo stlačením príslušného tlačidla (pozri OVLÁDACÍ PANEL).

Ak možnosť nie je kompatibilná so zvoleným programom pozri TABUĽKU PROGRAMOV, 3 razy rýchlo zabliká príslušná LED kontrolka a ozve sa pípanie. Možnosť sa neaktivuje.

MULTI ZONE MULTIZONE

Ak je potrebné umyť menej riadu, možno použiť polovičnú náplň, aby sa ušetrila voda, elektrina a umývací prostriedok. Zvoľte program a potom stlačte tlačidlo MULTIZONE: na displeji sa zobrazí symbol zvoleného koša.

V štandardnom nastavení umývačka umýva riad vo všetkých košoch.

Ak chcete vybrať iba konkrétny kôš, opakovane stlačte toto tlačidlo:



na displeji (iba spodný kôš)



na displeji (iba vrchný kôš)



na displeji (možnosť je vypnutá a umývačka bude umývať riad vo všetkých košoch).

Nezabudnite, že treba naplniť iba vrchný alebo iba spodný kôš a príslušne znížiť dávku umývacieho prostriedku.

Ak vyberiete horný kôš, naneste čistiaci prostriedok priamo do vaničky, nie do zásobníka.



POSUNUTIE ŠTARTU

Začiatok programu možno posunúť o 1 až 12 hodín.

1. Stlačte tlačidlo POSUNUTIE ŠTARTU. Na displeji sa zobrazí príslušný symbol „h“; po každom stlačení tlačidla sa čas (1 h, 2 h atď. až po max. 12 h) začiatku zvoleného cyklu umývania posunie.
2. Zvoľte umývací program, stlačte tlačidlo ŠTART/Pauza a do 4 sekúnd zatvorte dverka. Časomer začne odpočítavanie.
3. Po uplynutí zvoleného času kontrolka „h“ zhasne a umývací program sa spustí.

Ak chcete upraviť čas posunutia štartu a vybrať kratší čas, stlačte tlačidlo POSUNUTIE ŠTARTU. Ak ho chcete zrušiť, opakovane stláčajte tlačidlo, kým kontrolka posunutého štartu „h“ nezhasne.

Po spustení programu už funkciu posunutia štartu nemožno nastaviť.



TURBO

Túto možnosť možno použiť na skrátenie trvania hlavného programu pri zachovaní rovnakého výsledku umývania a sušenia.

Po zvolení programu stlačte tlačidlo TURBO a rozsvieti sa kontrolka. Vybranú možnosť zrušíte opätovným stlačením toho istého tlačidla.



EXTRA DRY

Na zlepšenie sušenia riadu po zvolení programu stlačte tlačidlo EXTRA DRY a rozsvieti sa kontrolka.

Vyššia teplota počas konečného oplachovania a predĺžená doba sušenia umožňujú zlepšiť výsledok sušenia. Vybranú možnosť zrušíte opätovným stlačením toho istého tlačidla. Možnosť EXTRA DRY predlži cyklus umývania.



TABLETA (Tab)

Toto nastavenie umožňuje optimalizovať výkonnosť programu podľa použitého druhu umývacieho prostriedku. Tlačidlo ŠTART/PAUZA stlačte na 3 sekundy (rozsvieti sa príslušný symbol), ak používate kombinovaný umývací prostriedok vo forme tablety (leštidlo, soľ a umývací prostriedok v 1 dávke).

Ak používate prášok alebo tekutý umývací prostriedok, táto možnosť má byť vypnutá.



INDIKÁTOR PREVÁDZKY

Svetlo kontrolky LED premietané na dlážku signalizuje, že umývačka pracuje. Možno zvoliť jeden z nasledujúcich pracovných režimov:

- a) Deaktivovaná funkcia.
- b) Na začiatku cyklu sa svetielko na pár sekúnd rozsvieti, počas cyklu je vypnuté a na konci cyklu bliká.
- c) Svetielko zostane počas cyklu rozsvietené a na konci cyklu bliká (predvolený režim).

Ak je nastavený odložený štart, svetielko svieti buď prvých pár sekúnd alebo počas celého odpočítavania, podľa toho, či je nastavený režim b) alebo c).

Zakaždým, keď sa otvorí dverka, svetielko zhasne. Pre voľbu požadovaného režimu umývačku zapnite, podržte tlačidlo P, kým sa na displeji neukáže jedno z troch písmen, stláčajte tlačidlo P, kým nedosiahnete požadované písmeno (alebo režim), podržaním tlačidla P výber potvrdíte.

Poznámka: Ak je aktívny NaturalDry a otvorí dvere, kontrolka činnosti nebude na konci cyklu blikáť.

NaturalDry

NaturalDry je konvekčný systém sušenia, ktorý automaticky otvorí dverka počas/po fáze sušenia, aby každý deň zaručil výnimočný výsledok sušenia. Dverka sa otvárajú pri teplote, ktorá neohrozí váš kuchynský nábytok, preto sa neotvorí, ak je zvolená možnosť TURBO.

Ako doplnková ochrana pred parou bola k umývačke priložená špeciálne navrhnutá ochranná fólia. Spôsob nainštalovania ochrannej fólie nájdete v NÁVODE NA INŠTALÁCIU.

Funkciu NaturalDry môže používateľ vypnúť nasledovným spôsobom:

1. Otvorte ponuku softvéru umývačky stlačením a podržaním tlačidla P (6 sekúnd).
2. Nachádzate sa v ponuke Ovládanie osvetlenia (pozrite si opis INDIKÁTOR PREVÁDZKY). Ak nechcete nič zmeniť, stlačte a podržte tlačidlo P (kým sa na displeji neukáže jedno z dvoch písmen).
3. Prepli ste na ponuku Ovládanie NaturalDry, stlačením tlačidla P môžete zmeniť stav funkcie NaturalDry:

E – zapnuté **d** – vypnuté

Potvrdte zmenu a zatvorte ponuku ovládania stlačením a podržaním tlačidla P (3 sekundy).

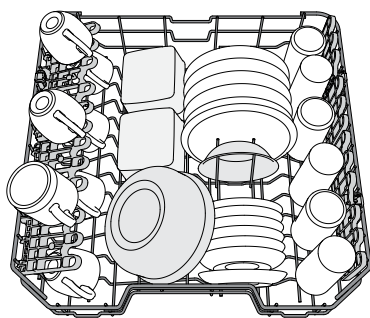
SYSTÉM RECYKLÁCIE VODY

Vďaka Eko programu vám táto umývačka umožňuje ušetriť až 3 litre vody. Ušetrená voda sa prefiltruje a uchová vo vyhradenej nádrži a znova sa použije pri nasledujúcom Eko programe.

Ak sa Eko cyklus nepoužíva tri alebo viac dní, z hygienických dôvodov sa odporúča spustiť čistiaci cyklus umývačky. Možno na to použiť samočistiaci cyklus (pozri tabuľku programov).

UKLADANIE RIADU DO KOŠOV

VRCHNÝ KÔŠ



(príklad naplnenia vrchného koša)

Ukladajte doň krehké a ľahké nádoby: poháre, šálky, tanieriky, nízke šalátové misky.

NASTAVENIE VÝŠKY VRCHNÉHO KOŠA

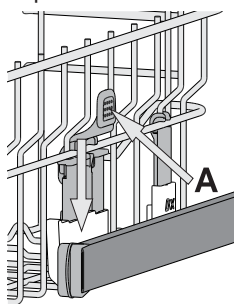
Výška vrchného koša je nastaviteľná: vysoká poloha umožňuje uložiť do spodného koša objemný riad a nízka poloha umožňuje čo najlepšie využiť opory proti prevráteniu vytvorením väčšieho miesta smerom nahor a vyhnúť sa tomu, aby riad narážal o veci v spodnom koši.

Vrchný kôš je vybavený **nastavovačom výšky vrchného koša** (pozri obrázok), bez stlačenia páčok ho jednoducho nadvihnete uchopením bočnic koša, len čo je kôš v stabilnej hornej polohe.

Na vrátenie do spodnej polohy stlačte páčky **A** na bokoch koša a posuňte kôš nadol.

V žiadnom prípade neodporúčame nastavovať výšku koša, keď je plný.

NIKDY nezdvíhajte ani nespúšťajte kôš iba na jednej strane.



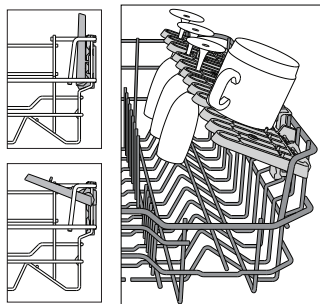
SKLÁPACIE KĽAPKY S NASTAVITEĽNOU POLOHOU

Postranní sklopné opěrky lze sklopit nebo vyklopit za účelem lepšího uspořádání nádobí v koši.

Do sklopných opěrek je možno bezpečne umístit sklenice na víno, a to tak, že stopku každé z nich opřeme do příslušného vybrání.

Podle modelu:

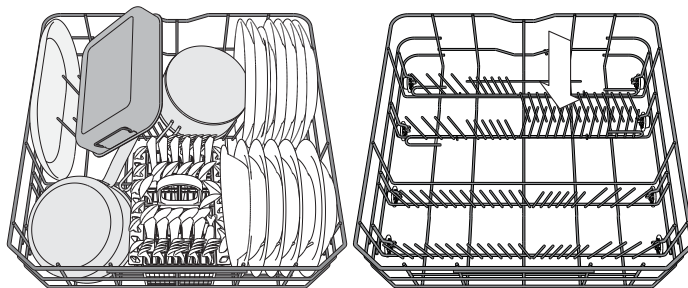
- vyklopení opěrek: je třeba je posunout nahoru a otočit jimi nebo je uvolnit z přichytek a zatáhnout směrem dolů;
- sklopení opěrek: je třeba jimi otočit a posunout je dolů, nebo je vytáhnout směrem nahoru a připnout do přichytek.



SPODNÝ KÔŠ

Na hrnce, pokrievky, taniere, šalátové misky, príbor a pod. Veľké taniere a pokrievky by mali byť uložené po bokoch, aby na ne ostrekovacie ramená nenarážali.

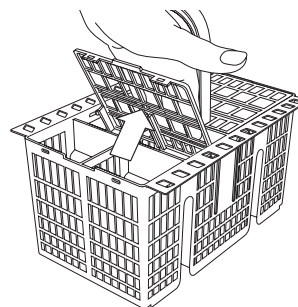
Spodný kôš má opory proti prevráteniu, ktoré možno použiť v zvislej polohe pri ukladaní tanierov alebo v horizontálnej polohe (nižšie) pre ľahké uloženie panvíc a šalátových mís.



(príklad naplnenia spodného koša)

KOŠÍK NA PRÍBOR

Je vybavený hornou mriežkou na lepšie rozloženie príboru. Musí byť uložený iba v prednej časti spodného koša.



Nože a ostatné kusy príboru s ostrými hrotmi treba uložiť do košíka na príbor hrotmi nadol, alebo musia byť uložené vodorovne v naklonených priehradkách na vrchom koši.

KAŽDODENNÉ POUŽÍVANIE

1. SKONTROLUJTE PRIPOJENIE K VODOVODU

Skontrolujte, či je spotrebič pripojený k vodovodnej sieti a či je otvorený vodovodný ventil.

2. ZAPNITE UMÝVAČKU

Otvorte dvierka a stlačte tlačidlo **ZAP./VYP.**

3. ULOŽTE RIAD DO KOŠOV

(pozri **UKLADANIE RIADU DO KOŠOV**)

4. PLNENIE DÁVKOVAČA UMÝVACIEHO PROSTRIEDKU

5. ZVOĽTE PROGRAM A UPRAVTE SI CYKLUS PODĽA ŽELANIA

Vyberte najvhodnejší program podľa typu nádob a stupňa zašpinenia (pozri **OPIS PROGRAMOV**) stlačením tlačidla **P**.

Vyberte želané možnosti (pozri **MOŽNOSTI A FUNKCIE**).

6. ŠTART

Stlačením tlačidla **ŠTART/Pauza** (LED svieti) a zatvorením dvierok do 4 sekúnd spustíte cyklus umývania. Program sa začne po jednom pípnutí. Ak dvierka nezatvoríte do 4 sekúnd, ozve sa výstražný signál. V takom prípade dvierka otvorte, stlačte tlačidlo **ŠTART/Pauza** a do 4 sekúnd dvierka znovu zatvorte.

7. UKONČENIE CYKLU UMÝVANIA

Na konci umývacieho cyklu sa ozvú pípania a na displeji bliká číslo umývacieho cyklu. Otvorte dvierka a vypnite spotrebič stlačením tlačidla **ZAP./VYP.**

Niekoľko minút počkajte, aby ste sa nepopálili, a potom nádoby vyberte. Vložte riad z košov, začnite od spodného.

Po dlhšej dobe nečinnosti sa spotrebič automaticky vypne, aby sa minimalizovala spotreba elektrickej energie. Ak je riad iba mierne znečistený, alebo bol pred vložením do umývačky opláchnutý vodou, primerane znížte množstvo umývacieho prostriedku.

ÚPRAVA BEŽIACEHO PROGRAMU

Ak ste zvolili nesprávny program, je možné ho zmeniť za predpokladu, že od jeho spustenia uplynula len krátka chvíľa: otvorte dvierka, stlačte a podržte tlačidlo **ZAP./VYP.** a spotrebič sa vypne.

Znova spotrebič zapnite pomocou tlačidla **ZAP./VYP.** a zvolte nový umývací cyklus a požadovanú možnosť; Stlačením tlačidla **ŠTART/Pauza** a zatvorením dvierok do 4 sekúnd spustíte cyklus umývania.

PRIDANIE ĎALŠIEHO RIADU

Bez vypnutia spotrebiča otvorte dvierka (LED kontrolka **ŠTART/Pauza** začne blikať) (**dajte pozor na HORÚCU paru!**) a vložte riad do umývačky. Stlačte tlačidlo **ŠTART/Pauza** a do 4 sekúnd zatvorte dvierka, cyklus bude pokračovať od bodu, v ktorom bol prerušený.

NÁHODNÉ PRERUŠENIA

Ak sa dvierka otvoria počas umývacieho cyklu alebo pri výpadku elektriny, cyklus sa zastaví. Stlačte tlačidlo **ŠTART/Pauza** a do 4 sekúnd zatvorte dvierka, cyklus bude pokračovať od bodu, v ktorom bol prerušený.

RADY A TIPY

TIPY

Pred naložením riadu do košov odstráňte všetky zvyšky jedla z nádob a vyprázdňte poháre. **Riad nemusíte vopred oplachovať pod tečúcou vodou.**

Uložte nádoby tak, aby sedeli pevne na mieste a neprevrtili sa; a uložte ich tak, aby boli otvorené nadol, a vypuklé časti, aby boli naklonené a voda sa tak mohla voľne dostať ku všetkým povrchom.

Pozor: veká, rúčky, podnosy a panvice na vysmážanie nesmú brániť otáčaniu ostrekovacích ramien.

Drobné veci ukladajte do košíka na príbor.

Veľmi špinavý riad a hrnce treba ukladať do spodného koša, lebo v tejto časti sú prúdy vody silnejšie a zvyšujú umývací výkon.

Po naplnení spotrebiča sa presvedčte, či sa ostrekovacie ramená môžu voľne otáčať.

NEVHODNÉ PREDMETY

- Drevené nádoby a príbor.
- Krehké zdobené poháre, umelecký ručne maľovaný a starožitný porcelán. Ich zdobenie nie je odolné.
- Časti z plastu, ktoré nie sú odolné voči vysokým teplotám.
- Medené a cínové nádoby.
- Riad zašpinený od popola, vosku, mazadiel alebo atramentu.

Farby ozdôb na skle a hliníkové/strieborné kusy sa môžu počas umývania meniť a vyblednúť. Niektoré typy skla (napr. krištáľové predmety) môžu po niekoľkých umytiach zmatnieť.

POŠKODENIE SKLA A PORCELÁNU

- Používajte iba sklo a porcelán, pri ktorých výrobca zaručuje, že ich možno bezpečne umývať v umývačke.
- Používajte jemný umývací prostriedok vhodný na porcelán
- Vytiahnite poháre a príbor z umývačky hneď po skončení umývacieho cyklu.

TIPY NA ÚSPORU ENERGIE

- Keď používate umývačku riadu do domácnosti v súlade s pokynmi výrobcu, **pri umývaní kuchynského riadu v umývačke sa spravídla spotrebuje MENEJ ENERGIE a vody ako pri ručnom umývaní riadu.**
- Na dosiahnutie maximálnej efektivity umývačky riadu sa odporúča **spustiť cyklus umývania až potom, čo bude kompletne naplnená.** Ak naložíte umývačku riadu až do kapacity uvedenej výrobcu, prispějete tým k úspore energie a vody. Informácie o správnom naložení riadu nájdete v kapitole s názvom **NAKLADANIE KOŠOV**. V prípade čiastočného naplnenia sa odporúča používať špecializované možnosti umývania (Polovičná náplň/Zónové umývanie/Multizónové umývanie), ak sú k dispozícii, a naplniť iba konkrétne koše. Pri nesprávnom alebo nadmernom naplnení sa môže zvýšiť spotreba umývačky (či už ide o spotrebu vody, energie, času alebo väčšiu mieru hluku), čo povedie k zníženiu výkonu pri umývaní a sušení.
- Manuálne predbežné oplachovanie kuchynského riadu má za následok zvýšenú spotrebu vody a energie, a preto sa neodporúča.

HYGIENA

Aby ste sa vyhli zápachu a usadeninám, ktoré sa môžu nahromadiť v umývačke, **aspoň raz do mesiaca spustíte program s vysokou teplotou.** Do prázdnej umývačky dajte čajovú lyžičku umývacieho prostriedku a pustite ju naprázdno, aby sa vyčistila.

STAROSTLIVOSŤ A ÚDRŽBA

ČISTENIE ZOSTAVY FILTRA

Zostavu filtra pravidelne čistite, aby sa filtre neupchali a odpadová voda mohla správne odtekať.

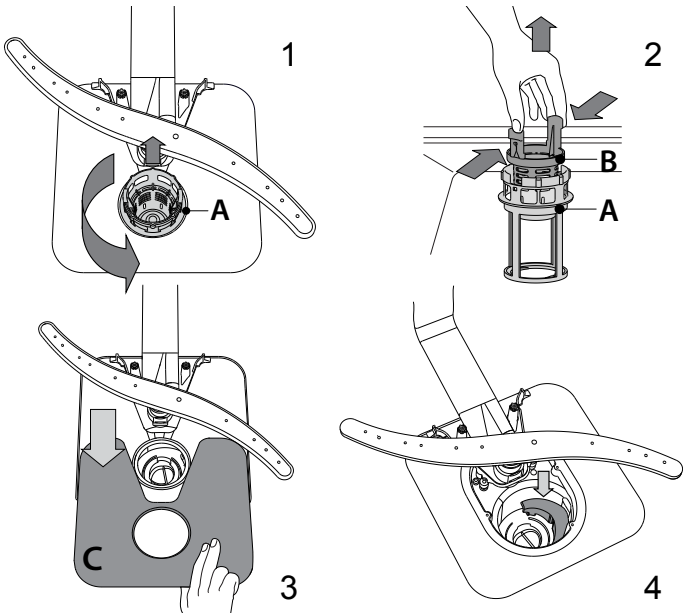
Ak používate umývačku riadu s upchatými filterami alebo s cudzími telesami vo filtračnom systéme či v ostrekovacích ramenách, môže to spôsobiť poruchu s následným zhoršením výkonu, nárastom hluku alebo zvýšením spotreby.

Zostava filtra pozostáva z troch filtrov, ktoré odstraňujú zvyšky jedla z umývačky a potom vodu recirkulujú.

Umývačku nesmiete používať bez filtrov, alebo ak je filter uvoľnený.

Aspoň raz mesačne alebo zakaždým po 30 cykloch skontrolujte zostavu filtra a v prípade potreby ju pomocou nekovovej kefky dôkladne vyčistite pod tečúcou vodou podľa nižšie uvedených pokynov:

1. Otočte valcovým filtrom **A** proti smeru hodinových ručičiek a vytiahnite ho (obr. 1).
2. Vytiahnite vrchný filter **B** jemným zatlačením na bočné klapky (obr. 2).
3. Vyberte plechový filter z nehrdzavejúcej ocele **C** (obr. 3).
4. V prípade, že nájdete cudzie telesá (napr. úlomky skla, porcelánu, kostí, ovocné semená a pod.), **opatrne ich vyberte**.
5. Skontrolujte sifón a odstráňte zvyšky jedla. **NIKDY NEVYBERAJTE ochranu čerpadla (čierny dielec)** (obr. 4).



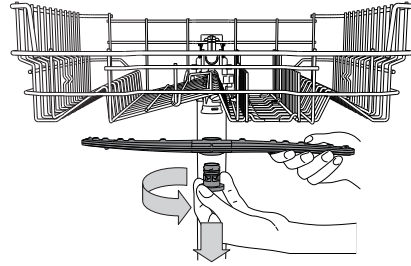
Po vyčistení filtrov zostavu filtrov vložte na miesto a zafixujte v správnej polohe; je to dôležité pre správnu činnosť umývačky.

ČISTENIE PRÍVODNEJ HADICE

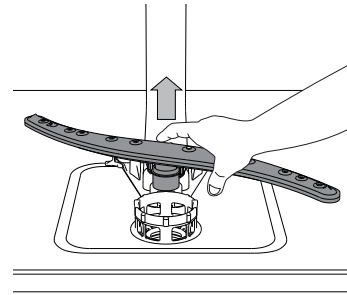
Ak sú hadice nové alebo sa dlhší čas nepoužívali, nechajte cez ne pretiecť vodu, aby ste sa ubezpečili, že sú priepustné a nenachádzajú sa v nich nečistoty, až potom ich pripojte. Ak tento krok vynecháte, prívod vody sa môže upchať a poškodiť umývačku.

ČISTENIE OSTREKOVACÍCH RAMIEN

Občas sa zvyšky jedla môžu zasušiť aj na ostrekovacích ramenách a zablokovať dierky, cez ktoré strieka voda. Preto sa odporúča občas ramená kontrolovať a čistiť ich malou nekovovou kefkou.



Ak chcete horné ostrekovacie rameno vybrať, otáčajte plastovým uzamykacím krúžkom proti smeru hodinových ručičiek. Vrchné rameno treba vymeniť tak, aby strana s väčším počtom dierok smerovala nahor.



Spodné ostrekovacie rameno možno vybrať potiahnutím nahor.

SYSTÉM NA ZMÄKČOVANIE VODY

Zmäkčovač vody automaticky znižuje tvrdosť vody, čím zároveň zabraňuje tvorbe vodného kameňa v ohrievači a prispieva k vyššej efektívnosti umývania.

Tento systém sa automaticky regeneruje pomocou soli, a preto je nutné pravidelne dopĺňať zásobník soli, keď bude prázdny.



Intervaly vykonávania regenerácie závisia od nastavenia tvrdosti vody – regenerácia sa vykonáva raz za **8** Eko cyklov, ak je tvrdosť vody nastavená na **3**.

Proces regenerácie sa začne počas záverečného oplachovania a skončí sa počas fázy sušenia ešte predtým, než sa skončí celý cyklus.

- Pri regenerácii sa spotrebuje: približne 3,5 litra vody;
- Pridá k cyklu dodatočných 5 minút;
- Spotrebuje sa pri nej 0,005 kWh energie.

URIEŠENIE PROBLÉMOV

Ak vaša umývačka riadnu nefunguje správne, zistíte, či problém nemožno vyriešiť po konzultácii s nasledujúcim zoznamom. V prípade ďalších chýb a problémov sa obráťte na autorizovaný popredajný servis, pričom kontaktné údaje nájdete v záručnej knižke. Výrobca zaručuje dostupnosť náhradných dielov ešte minimálne 10 rokov od dátumu výroby tohto spotrebiča.

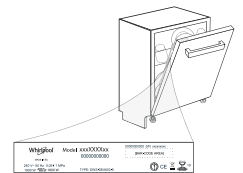
PROBLÉMY	MOŽNÉ PRÍČINY	RIEŠENIA
 Kontrolka úrovne soli svieti	Zásobník soli je prázdny. (Po doplnení soli môže kontrolka svietiť ešte niekoľko cyklov umývania).	Doplňte do zásobníka sol' (ďalšie informácie nájdete na strane 2). Nastavte tvrdosť vody – pozrite si tabuľku na strane 2.
 Kontrolka úrovne leštidla svieti	Zásobník na leštidlo je prázdny. (Po doplnení leštidla môže kontrolka svietiť ešte niekoľko cyklov umývania).	Doplňte do zásobníka leštidlo (ďalšie informácie nájdete na strane 2).
Umývačka sa nespúšťa a nereaguje na príkazy.	Spotrebič nie je riadne pripojený do elektrickej zásuvky.	Zastrčte zástrčku do zásuvky.
	Výpadok prúdu.	Z bezpečnostných dôvodov sa umývačka riadu automaticky nereštartuje po obnovení napájania. Otvorte dvierka umývačky, stlačte tlačidlo ŠTART/Pauza a zatvorte dvierka do 4 sekúnd.
	Dvierka umývačky nie sú zatvorené. Kolík NaturalDry nie je vtiiahnutý.	Energicky dvierka zatlačte tak, aby ste počuli "cvaknutie".
	Po otvorení dverí na viac ako 4 sekundy sa cyklus preruší.	Stlačte ŠTART/Pauza do 4 sekúnd a zatvorte dvie.
Z umývačky neodtekla voda. Zobrazenie na displeji: 3 a LED dióda ZAP./VYP. rýchlo bliká.	Umývací cyklus sa ešte neskočil.	Počkajte, kým sa umývací cyklus neskončí.
	Odtoková hadica je ohnutá.	Skontrolujte, či odtoková hadica nie je ohnutá (<i>pozri NÁVOD NA INŠTALÁCIU</i>).
	Odtokové potrubie drezu je upchaté.	Vyčistite odtokové potrubie drezu.
	Filter je upchatý zvyškami jedla	Vyčistite filter (<i>pozri ČISTENIE ZOSTAVY FILTRA</i>).
Umývačka vydáva nadmerný hluk.	Nádoby o seba hrkocú.	Uložte nádoby správne (<i>pozri UKLADANIE RIADU DO KOŠOV</i>).
	Tvorí sa nadmerné množstvo peny.	Umývací prostriedok nebol dávkovaný správne alebo nie je vhodný do umývačiek riadu (<i>pozri PLNENIE DÁVKOVAČA UMÝVACIEHO PROSTRIEDKU</i>). Vypnutím umývačky reštartujte aktuálny cyklus a následne ju znova zapnite, zvolte nový program, stlačte tlačidlo ŠTART/Pauza a zatvorte dvierka do 4 sekúnd. Nepridávajte čistiaci prostriedok.
Riad nie je čistý.	Riad nebol správne uložený.	Uložte nádoby správne (<i>pozri UKLADANIE RIADU DO KOŠOV</i>).
	Ostrekovacie ramená sa nemôžu voľne točiť, bránia im v tom kusy riadu.	Uložte nádoby správne (<i>pozri UKLADANIE RIADU DO KOŠOV</i>).
	Umývací cyklus je príliš jemný.	Vyberte príslušný umývací cyklus (<i>pozri TABUĽKU PROGRAMOV</i>).
	Tvorí sa nadmerné množstvo peny.	Umývací prostriedok nebol dávkovaný správne alebo nie je vhodný do umývačiek riadu (<i>pozri PLNENIE DÁVKOVAČA UMÝVACIEHO PROSTRIEDKU</i>).
	Veko priehradky na leštidlo nebolo správne uzavreté.	Presvedčte sa, či je veko dávkovača leštidla uzavreté.
	Filter je špinavý alebo upchatý.	Vyčistite zostavu filtrov (<i>pozri STAROSTLIVOSŤ A ÚDRŽBA</i>).
Chýba sol'.	Naplňte zásobník soli (<i>pozri PLNENIE ZÁSOBNÍKA SOLI</i>).	
Umývačka sa neplní vodou. Zobrazenie na displeji: H, 6 a LED dióda ZAP./VYP. rýchlo bliká.	V prívode nie je voda alebo je uzavretý ventil.	Presvedčte sa, či je v prívode voda a či tečie voda z kohútika.
	Prívodná hadica je ohnutá.	Presvedčte sa, či prívodná hadica nie je ohnutá (<i>pozri kapitolu INŠTALÁCIA</i>), znova umývačku naprogramujte a spustite.
	Sítka v prívodnej hadici na vodu je upchaté; je potrebné ho vyčistiť.	Po overení a vyčistení vypnite a zapnite umývačku a reštartujte nový program.
Umývačka riadu predčasne dokončí cyklus. Zobrazenie na displeji: 15 a LED dióda ZAP./VYP. rýchlo bliká.	Odtoková hadica je umiestnená príliš nízko alebo voda odteká do domáceho odpadového systému.	Skontrolujte, či je koniec odtokovej hadice umiestnený v správnej výške (<i>pozri kapitolu INŠTALÁCIA</i>). Skontrolujte, či voda odteká do domáceho odpadového systému a v prípade potreby nainštalujte ventil na prívod vzduchu.
	V prívode vody je vzduch.	Skontrolujte, či prívod vody neprepúšťa alebo či dovnútra nevniká vzduch z iných dôvodov.



Zásady a štandardnú dokumentáciu, vrátane ďalších informácií o výrobku nájdete:

- Na našej webovej stránke **docs.whirlpool.eu**
- Pomocou QR kódu
- Prípadne **sa obráťte na náš popredajný servis** (Telefónne číslo nájdete v záručnej knižke). Pri kontaktovaní nášho popredajného servisu uveďte, prosím, kódy z výrobného štítku vášho spotrebiča.

Informácie o modele získate cez QR kód na energetickom štítku. Na štítku tiež nájdete identifikačné číslo modelu, ktoré môžete použiť na vyhľadávanie v registri na portáli <https://eprel.ec.europa.eu> (K dispozícii len na niektorých modeloch)



400011470046

06/2020 ks - Xerox Fabriano

