















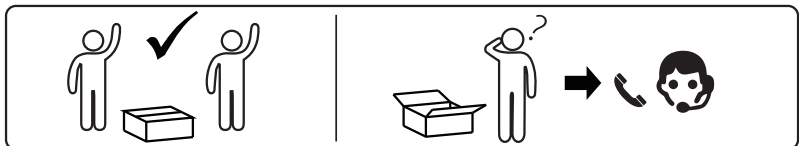


Řada MAG CH130

Uživatelská příručka

Obsah krabice

 1X	 1X	 1X	 1X
 1X	 1X	 1X	 5X
M5 ^(H)  4X installed 1X spare M8 ^(ZS)  10X installed 1X spare M8 ^(ZS)  8X installed 1X spare	 1X	 4X	 1X



* Pokud je některá položka poškozena nebo chybí, obraťte se na prodejce nebo místního distributora.

* Obsah balení se může lišit podle země.

Popis a specifikace

Řada	Řada CH130
Barva	Black (Černá)
Rozměry	69 x 70 x 140 (cm)
Hmotnost	25 (kg)
Typ pěny	Integrovaná pěna o vysoké hustotě
Hustota pěny	45 - 48 (kg/m ³)
Konstrukce rámu	Uhlíková ocel Q235 (tloušťka 2 - 5 mm, průměr: 20 mm)
Materiál potahu sedáku	PVC koženka pro závodní sedačku/koženka z uhlíkových vláken
Nastavitelné opěrky rukou	2D
Velikost polstrování opěrek rukou (D x Š)	25 x 9 (cm)
Mechanismus	Náklon Y-19
Zámek náklonu	ANO
Nastavitelný úhel náklonu	0° ~ 15°

Řada	Řada CH130
Plynový zvedací píst	Třída 4
Styl opěráku	Vysoký
Nastavitelný úhel opěráku	90°-150° ±1°
Polstrování opěrky hlavy a bederní části	ANO
Materiál potahu	PVC koženka
Základna do 5cípé hvězdy	Ocelová základna
Velikost koleček	60mm UV kolečko
Nutná montáž	YES (ANO)
Velikost sedáku (Š x H)	57 x 52 (cm)
Maximální výška sezení	53,5 (cm)
Minimální výška sezení	45,5 (cm)
Maximální výška opěrek rukou	84,6 (cm)
Minimální výška opěrek rukou	77,6 (cm)
Výška opěráku	87 (cm)
Šířka opěráku v oblasti ramen	57 (cm)
Velikost obalu (D x Š x V)	90 x 68 x 34,5 (cm)
Max. doporučená výška uživatele	185 (cm)
Max. nosnost	150 (kg) / 331(lb)

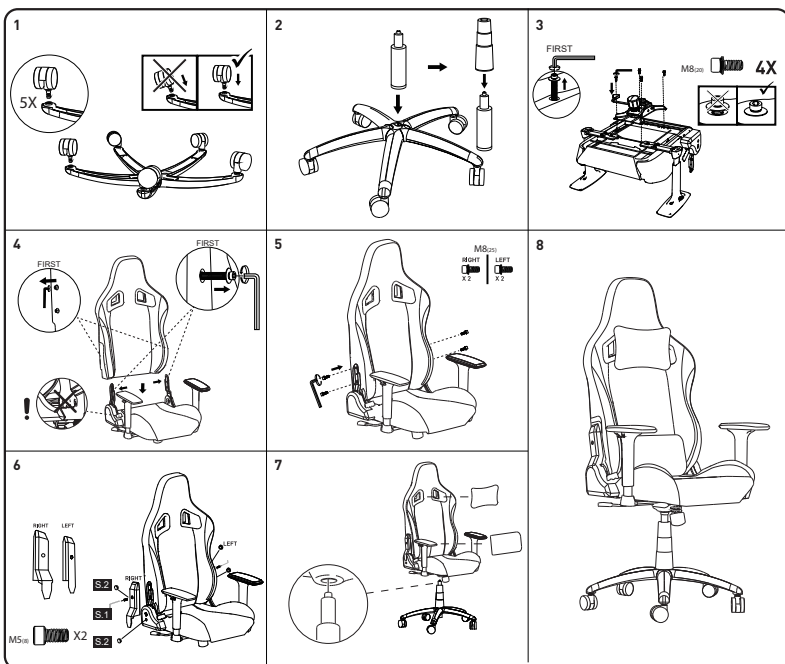
Upozornění

- Před zahájením montáže křesla zkontrolujte, zda balení obsahuje všechny části a zda jsou v dobrém stavu.
- Pokud je křeslo dodáno v zimě nebo za chladného počasí, doporučujeme počkat s montáží 2 hodiny, aby se stabilizovala teplota mechanismu plynového zvedání.
- Při montáži křesla postupujte podle přiložených pokynů.
- Aby se zabránilo potížením se spasováním, ponechte šrouby volně a neutahujte je, dokud nebudou v příslušných otvorech.
- Šrouby nepřetahujte ani nevystavujte nadměrné síle. V opačném případě může dojít k prasknutí, rozlomení nebo poškození závitů v otvorech.
- Použití šroubů nesprávné velikosti může způsobit poškození šroubu nebo dílu křesla.
- Křeslo nepřetěžujte. Seznamte se s údajem o maximální nosnosti křesla v technických specifikacích.
- Z křesla může zpočátku vycházet silný zápach. To je normální! Toto křeslo prošlo nezbytnou kontrolou; zápach kůže neobsahuje žádný formaldehyd ani zcela těkavé chemické sloučeniny. Doporučujeme umístit křeslo do řádně větrané místnosti. Zápach časem zmizí.
- Pokud se na povrchu křesla objeví skvrny, naneste leštidlo na měkký hadřík a otírejte skvrny, dokud nezmizí. Nenanášejte leštidlo přímo na křeslo.
- Úhel sklonu opěradla lze nastavit v rozmezí 0–180 stupňů. Při nastavení úhlu

většího než 165 stupňů udržujte rovnováhu a použijte křeslo správně, aby nedošlo k zranění nebo poškození majetku.

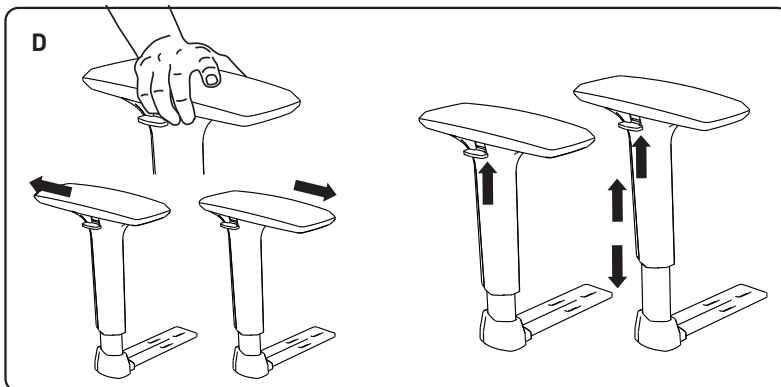
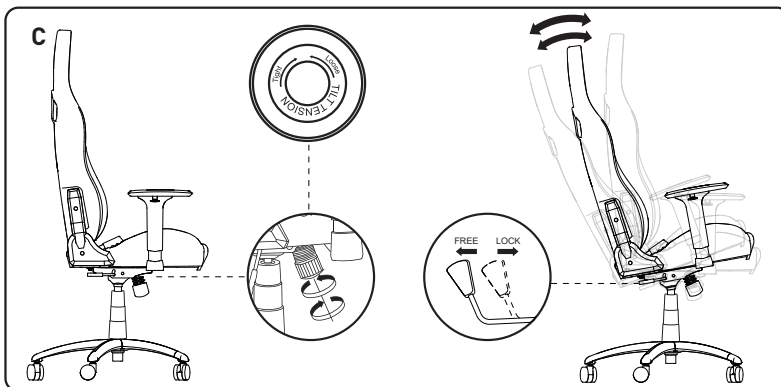
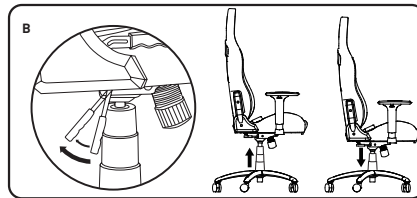
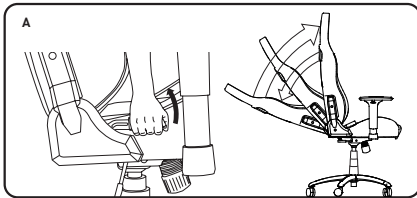
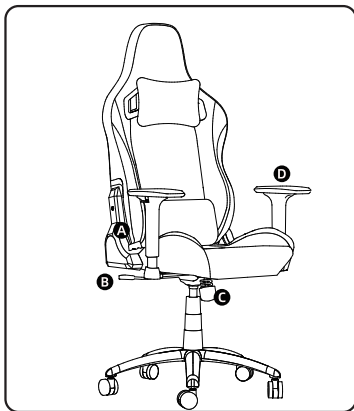
- Varování: Může dojít k přiskřípnutí prstů. Při používání křesla nebo otáčení opěrky se nedotýkejte prsty ani pažemi spodní strany opěrky rukou.

Instalace



OSKENUJTE
Instalační video

Nastavení polohy



Důležité informace o záruce

1. Záruční doba

Omezená záruka jeden (1) nebo dva (2) roky, která se může lišit v závislosti na modelu a oblasti. Informace o platné záruční době vám poskytnou autorizovaní prodejci MSI ve vaší oblasti.

Společnost MSI poskytuje omezenou záruku na výrobní závady hardwaru od data zakoupení. Dojde-li k výrobním závadám produktu v záruční době, společnost MSI po ověření reklamace produkt opraví nebo vymění za ekvivalentní. Podejte RMA žádost podle následujících pokynů.

Tento záruční list uchovávejte na bezpečném místě. V případě ztráty nebude tento záruční list znovu vydán.

2. Omezená záruka

Tato omezená záruka se nevztahuje na následující položky nebo situace:

- (1) Poškození v důsledku přírodní katastrofy, nehody, zneužití, zneužití, nedbalosti.
- (2) Jakékoli porušení nebo poškození způsobené abnormálním používáním v rozporu se specifikovanými způsoby montáže nebo předepsanými v uživatelské příručce, oprava nebo demontáž třetí stranou, která není autorizována společností MSI.
- (3) Produkt nebyl zakoupen od autorizovaného distribučního partnera MSI.
- (4) Na koženku produktu se záruka nevztahuje.
- (5) Běžné opotřebení způsobené používáním.
- (6) Příslušenství k produktu, například PE sáčky, letáky s pokyny atd.
- (7) Záruční podmínky nabízené v jiné oblasti, než ve které byl produkt zakoupen.

3. Záruční list

Tato omezená záruka je neplatná, pokud je štítek se sériovým číslem nalepený na produktu nebo jeho součásti poškrábaný, nečitelný, pozměněný nebo neodpovídá záznamům společnosti MSI.

4. RMA žádost

- (1) Obratě se na obchod, kde byl produkt zakoupen, a po vyzvání produkt vraťte, nebo kontaktujte přímo společnost MSI a požádejte o RMA aplikaci a pokyny.
- (2) Místo vrácení celého produktu společnosti MSI můžete požádat o náhradní díly na základě poskytnutí následujících tří položek společnosti MSI: i) fotografie poškozeného dílu, ii) sériové číslo produktu a iii) nákupní faktura.



Micro-Star INT'L CO., LTD.

No.69, Lide St., Zhonghe Dist., New Taipei City 235, Taiwan
tel: +886-2-3234-5599 fax: +886-2-3234-5488



OSKENUJTE

Záruka



OSKENUJTE

Informace o produktu