

# Uživatelská příručka



# Obsah

**O této příručce**

**Vzhled**

**Instalace displeje**

**Slouží k připojení displeje k počítači**

**Konfigurace displeje**

**Časté otázky**

**Bezpečnostní informace**

**Právní upozornění**

# O této příručce

Tento dokument se týká pouze souvisejících zařízení. Přečtěte si tento dokument pozorně ještě před tím, než budete zařízení používat.

Komponenty uvedené v tomto dokumentu nemusí být součástí zařízení. V takovém případě je musíte zakoupit samostatně. Funkce popsané v tomto dokumentu lze používat, pouze pokud se používají společně s jinými komponenty. Obrázky a uživatelská rozhraní uvedené v tomto dokumentu se mohou lišit od těch skutečných. Veškeré obrázky jsou pouze informativní.

## Symboly a definice

---



Zdůrazňuje důležité informace a tipy a poskytuje další informace.

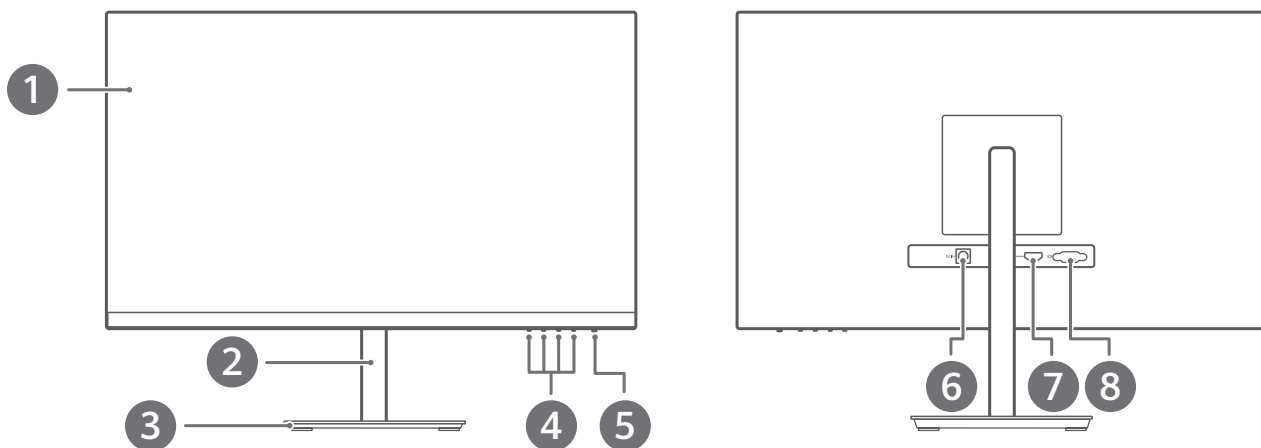
---



Označuje potenciální problémy, které mohou vzniknout, jako je např. poškození zařízení nebo ztráta dat.

---

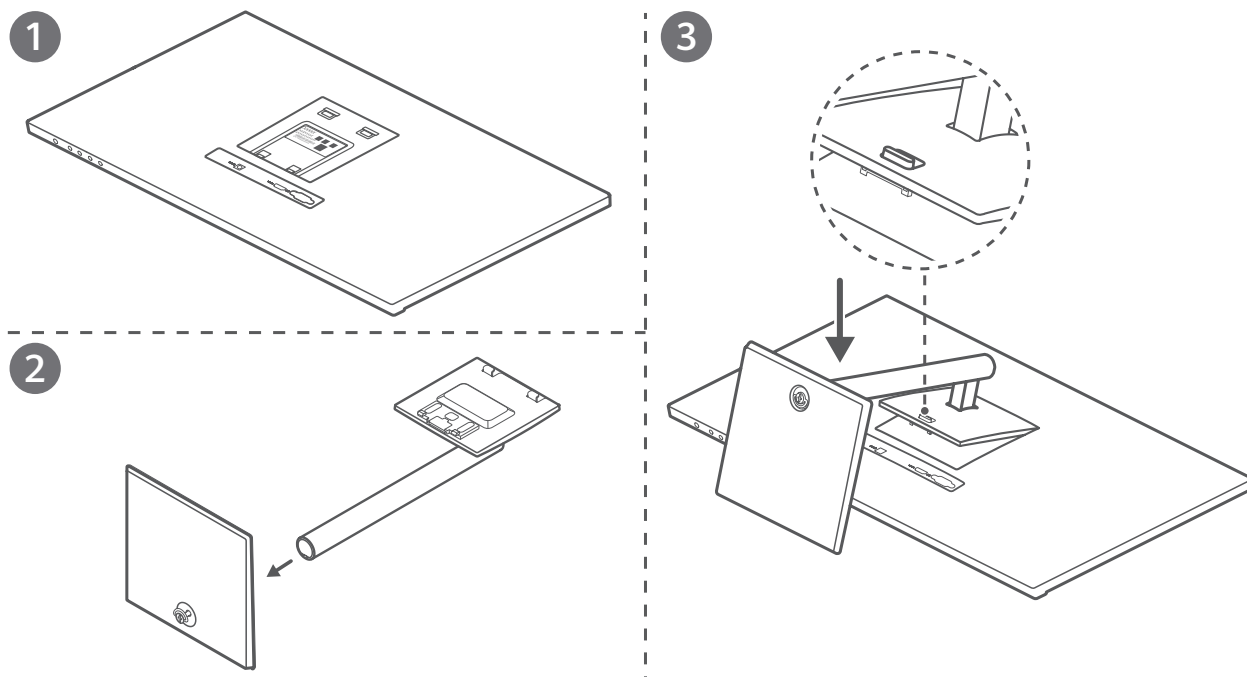
# Vzhled



<b>1</b>	<b>Panel</b>
<b>2</b>	<b>Podstavec</b>
<b>3</b>	<b>Základna</b>
<b>4</b>	<b>Funkční tlačítka</b> Upraví nastavení displeje. Podrobnosti naleznete v části Konfigurace displeje.
<b>5</b>	<b>Tlačítko napájení/Kontrolka napájení</b> Zapne a vypne displej. <ul style="list-style-type: none"><li>• Kontrolka svítí bíle, pokud je zařízení zapnuté.</li><li>• Kontrolka se vypne, pokud je zařízení vypnuté.</li><li>• Kontrolka bliká bíle v režimu spánku.</li></ul>
<b>6</b>	<b>Port napájení</b> Slouží k připojení nabíječky za účelem zapnutí displeje.
<b>7</b>	<b>Port HDMI</b> Slouží k připojení vstupního zařízení HDMI, jako je například počítač.
<b>8</b>	<b>Port VGA</b> Slouží k připojení vstupního zařízení VGA, jako je například počítač.

# Instalace displeje

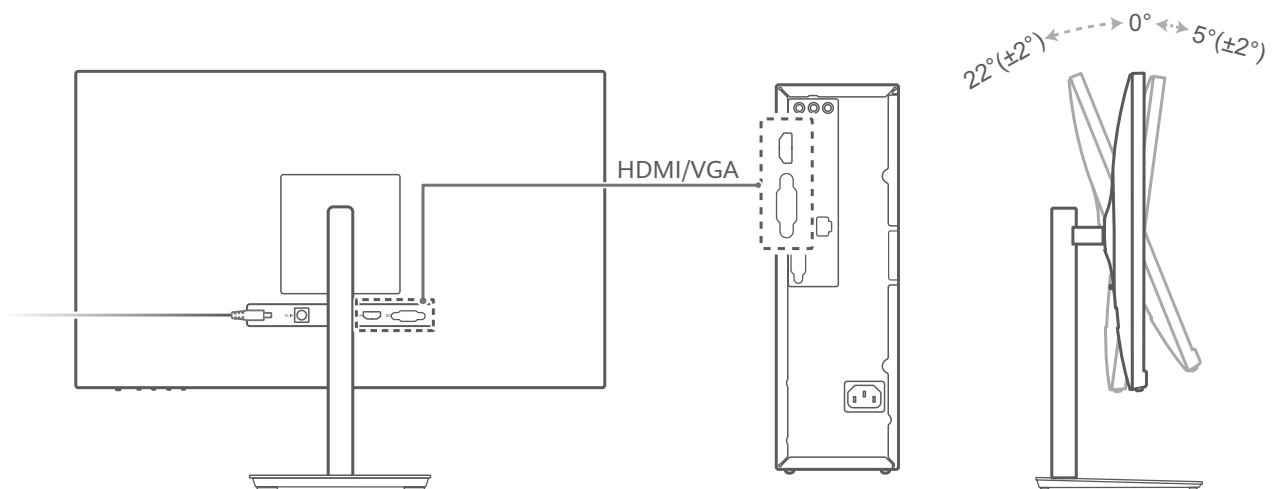
**!** Aby nedošlo k poškození obrazovky, netlačte na obrazovku, když vyjímáte panel displeje z obalu.



- 1** Umístěte panel displeje na čistý a rovný povrch tak, aby přední strana směřovala dolů. (Informace o zařízení, včetně kódu sériového čísla, naleznete na štítku na zadní straně panelu displeje.)
- 2** Pomocí šroubů připojte základnu k podstavci.
- 3** Nakloňte a vložte horní konec podstavce základny do slotu v zadní části displeje, poté zatlačte podstavec základny dolů, dokud neuslyšíte cvaknutí, což značí, že byl podstavec základny instalován správně.

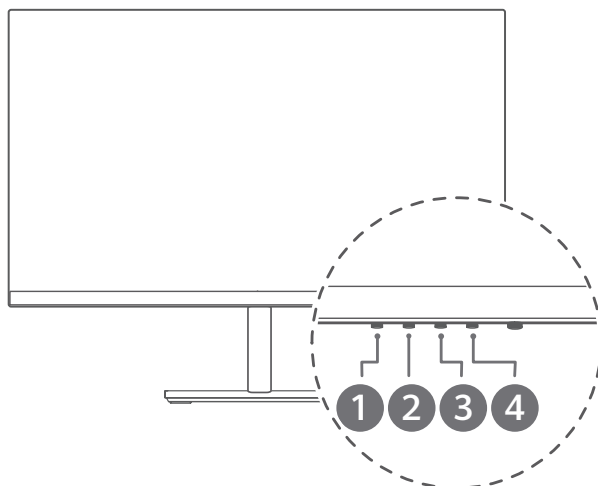
Chcete-li základnu sejmout, najděte tlačítko nad portem v zadní části displeje, stiskněte tlačítko nahoru, zvedněte spodní část podstavce základny a základnu sejměte.

# Slouží k připojení displeje k počítači



- 1** Opatrně zvedněte smontovaný displej a umístěte jej na rovný povrch.
- 2** Použijte kabel HDMI nebo VGA a připojte displej k počítači.
- 3** Připojte napájecí kabel k displeji a připojte zdroj energie.
- 4** Zapněte počítač a monitor. Pokud se na monitoru zobrazí obraz, značí to, že byla instalace úspěšná. Pokud se na monitoru nezobrazí žádný obraz, projděte si kapitolu Časté otázky.
- 5** Upravte úhel naklonění displeje dle potřeby.
  - i** Pokud chcete zajistit optimální výkon displeje, doporučujeme vypnout displej, pokud jej dlouhou dobu nepoužíváte.

# Konfigurace displeje



Po smontování a zapnutí displeje a počítače systém automaticky nakonfiguruje a optimalizuje nastavení displeje. Pokud chcete nakonfigurovat nastavení displeje, můžete také otevřít nabídku nastavení displeje a upravit nastavení.

**1** Stiskněte jakoukoli klávesu od 1 do 4 a přejděte na nabídku nastavení displeje.



**2** Na obrazovce nastavení displeje stiskněte klávesu od 1 do 4 a nastavte parametry.






1	←	Ukončit/Zpět
2	∨	Přizpůsobení dolů/vlevo
3	∧	Přizpůsobení nahoru/vpravo
4	⇒	Potvrdit

Výchozím jazykem displeje je angličtina. Jazyk můžete změnit v nabídce **Další nastavení > Jazyk**, kde můžete nakonfigurovat i jiná nastavení.

**i** Pokud během určité doby neprovedete žádnou operaci, nabídka Nastavení se automaticky zavře.

## Funkce v nabídce Nastavení

	Upraví specifikace, jako je např. jas a kontrast obrazovky.
	Vybere vstupní signál videa.

	<p>Přepne mezi různými režimy teploty barev včetně režimu omezení modrého světla nebo režimu chlazení.</p> <p> Pokud dlouho čtete, doporučujeme, abyste nastavili teplotu barev obrazovky na režim omezení modrého světla, a zabránili tak únavě očí a očím ulevili. Pokud je režim omezení modrého světla zapnutý, obrazovka bude mít lehce žlutý nádech.</p>
	<p>Upraví nastavení displeje, jako např. režim displeje.</p>
	<p>Vybere scénář displeje.</p>
	<p>Další nastavení, jako např. jazyk, transparentnost nabídky, a reset nastavení.</p>



# Časté otázky



## Displej nelze zapnout

- Zkontrolujte, zda je displej zapnutý.
- Zkontrolujte, zda je nabíječka správně připojena k displeji a zdroji energie.

## Na displeji nejsou žádné obrázky

- Zkontrolujte, zda jsou všechny kabely správně připojeny.
- Zkontrolujte, zda jsou displej i počítač zapnuté.
- Zkontrolujte, zda není poškozen kabel HDMI nebo VGA pro přenos signálu.
- Pokud se předchozí problémy nevyskytují, restartujte displej a počítač, poté zkontrolujte, zda mohou být obrázky řádně zobrazeny na obrazovce.

## Obrazovka je příliš tmavá nebo příliš jasná

- Otevřete na displeji nabídku nastavení a upravte jas a kontrast obrazovky.
- Pokud je klávesnice dodávána s klávesami  a , můžete je použít pro úpravu jasu obrazovky.

## Barva obrazovky je abnormální

- Zkontrolujte, zda není poškozen kabel HDMI nebo VGA pro přenos signálu. Může se například jednat o ohnuté kolíky.
- Otevřete na displeji nabídku nastavení a upravte teplotu barev.



- Vybírejte pouze příslušenství, které výrobce zařízení schválil k použití s tímto modelem. Použití jiného příslušenství může vést ke zrušení záruky, porušení místních předpisů a zákonů a může být nebezpečné. Informace o dostupnosti schváleného příslušenství ve vašem okolí získáte od svého prodejce.

### Bezpečnost síťového adaptéru

- Napájecí konektor slouží jako zařízení pro odpojení.
- U připojitelných zařízení by zásuvka měla být umístěna poblíž přístroje a měla by být snadno přístupná.
- Pokud síťový adaptér nepoužíváte, odpojte jej ze zásuvky i z přístroje.
- Je-li napájecí kabel poškozen (např. jsou obnaženy vodiče nebo je kabel zlomený), nebo je-li zástrčka uvolněná, přestaňte neprodleně kabel používat. Pokračování v používání může vést k úrazu elektrickým proudem, ke zkratování nebo požáru.
- Síťový adaptér neodpojujte vytažením napájecího kabelu a nedotýkejte se napájecího kabelu mokřýma rukama.
- Nedotýkejte se přístroje ani síťového adaptéru vlhkýma rukama. Pokud tak učiníte, může dojít ke zkratu, poruše nebo úrazu elektrickým proudem.

### Čištění a údržba

- Příklad i příslušenství udržujte suché. Nepokoušejte se jej vysušit externím zdrojem tepla, například v mikrovlnné troubě nebo fénem.
- Příklad i příslušenství nevystavujte extrémnímu teplu nebo chladu. Tyto vnější podmínky mohou rušivě zasahovat do správné funkce, což může vést k požáru nebo výbuchu.
- Zabraňte nárazu, který může vést k poruše přístroje, přehřátí, požáru nebo výbuchu.
- Před čištěním nebo údržbou přístroj přestaňte používat, ukončete všechny aplikace a odpojte všechny k němu připojené kabely.
- K čištění přístroje nebo příslušenství nepoužívejte žádné chemické čisticí prostředky, prášky či jiné chemické látky (jako alkohol a benzen). Tyto látky mohou díly poškodit nebo představují nebezpečí vzniku požáru. Příklad i příslušenství očistěte čistým, měkkým a suchým hadříkem.
- Napájecí adaptér se používá jako zařízení pro odpojení. Zásuvka musí být pro snadné použití nainstalována v blízkosti zařízení.

### Informace o likvidaci a recyklaci



Symbol baterie na produktu, baterii, literatuře nebo balení znamená, že produkty a baterie by měly být odvezeny do sběrných míst určených místními úřady pro separovaný odpad na konci životnosti. Tím bude zajištěno, že odpad EEZ bude recyklován a zpracováván způsobem, který šetří cenné materiály a chrání lidské zdraví a životní prostředí.

Další informace získáte od místních úřadů, maloobchodníka, služby svozu komunálního odpadu nebo na naší webové stránce <https://consumer.huawei.com/en/>.

### **Omezení nebezpečných látek**

Toto zařízení a jeho elektrické příslušenství jsou v souladu s místními platnými nařízeními o omezení používání některých nebezpečných látek v elektrických a elektronických zařízeních, jako jsou například nařízení EU REACH, směrnice RoHS a o bateriích (jsou-li součástí dodávky). Další informace týkající se shody s nařízeními REACH a RoHS získáte na webu <https://consumer.huawei.com/certification>.

# Právní upozornění

**Autorská práva © Huawei 2021. Všechna práva vyhrazena.**

## Ochranné známky a oprávnění



Pojmy HDMI a HDMI High-Definition Multimedia Interface a rovněž logo HDMI jsou ochranné známky nebo zapsané ochranné známky společnosti HDMI Licensing Administrator, Inc. ve Spojených státech a dalších zemích.

Jiné uváděné ochranné známky, produkty, služby a názvy společností mohou být majetkem příslušných vlastníků.

## Upozornění

Některé funkce tohoto produktu a jeho příslušenství popsané v této příručce jsou závislé na nainstalovaném softwaru a na kapacitě a nastavení místní sítě, a proto nemusí být aktivní nebo mohou být omezeny místními operátory či poskytovateli služeb sítě.

Z toho důvodu zde uvedený popis nemusí plně odpovídat produktu a jeho příslušenství, které jste zakoupili.

Společnost Huawei si vyhrazuje právo na změnu nebo úpravu jakýchkoli informací nebo technických údajů uvedených v této příručce, a to bez předchozího upozornění a bez jakékoli odpovědnosti.

## VYLOUČENÍ ZÁRUK

VEŠKERÝ OBSAH TÉTO PŘÍRUČKY SE POSKYTUJE „TAK, JAK JE“. POKUD JDE O PŘESNOST, SPOLEHLIVOST A OBSAH TÉTO PŘÍRUČKY, S VÝHRADOU POUŽITELNÝCH PRÁVNÍCH PŘEDPISŮ SE NEPOSKYTUJÍ ŽÁDNÉ ZÁRUKY JAKÉHOKOLI DRUHU, VÝSLOVNĚ UVEDENÉ ANI MLČKY PŘEDPOKLÁDANÉ, ZEJMÉNA PŘEDPOKLÁDANÉ ZÁRUKY PRODEJNOSTI A VHODNOSTI PRO KONKRÉTNÍ ÚČEL.

V NEJŠIRŠÍ MOŽNÉ MÍŘE PŘÍPUSTNÉ PODLE POUŽITELNÝCH PRÁVNÍCH PŘEDPISŮ NENESE SPOLEČNOST HUAWEI ODPOVĚDNOST ZA ŽÁDNÉ ZVLÁŠTNÍ, NÁHODNÉ, NEPŘÍMÉ NEBO NÁSLEDNÉ ŠKODY ANI ZA UŠLÝ ZISK, UŠLÉ OBCHODNÍ PŘÍLEŽITOSTI, UŠLÉ TRŽBY, ZTRÁTU DAT, ZTRÁTU DOBRÉ POVĚSTI NEBO ZTRÁTU OČEKÁVANÝCH ÚSPOR, BEZ OHLEDU NA TO, ZDA JSOU TAKOVÉ ZTRÁTY PŘEDVÍDATELNÉ ČI NEPŘEDVÍDATELNÉ.

MAXIMÁLNÍ ODPOVĚDNOST (TOTO OMEZENÍ SE NEVZTAHUJE NA ODPOVĚDNOST ZA ŠKODY NA ZDRAVÍ V ROZSAHU, V NĚMŽ TAKOVÉTO OMEZENÍ ZAKAZUJÍ POUŽITELNÉ PRÁVNÍ PŘEDPISY) SPOLEČNOSTI HUAWEI PLYNOUCÍ Z POUŽÍVÁNÍ PRODUKTŮ POPSANÝCH V TÉTO PŘÍRUČCE JE OMEZENA NA ČÁSTKU ZAPLACENOU ZÁKAZNÍKEM PŘI KOUPI TOHOTO PRODUKTU.

**Dovozní a vývozní omezení**

Zákazníci musí dodržovat veškeré použitelné právní předpisy o dovozu nebo vývozu. K vývozu, opětovnému vývozu nebo dovozu produktu zmíněného v této příručce, včetně obsaženého softwaru a technických dat, si musí opatřit veškerá potřebná povolení a licence.

**Zásady ochrany osobních údajů**

Nejlépe pochopíte, jak chráníme vaše osobní údaje, pokud si přečtete zásady ochrany osobních údajů na webu <https://consumer.huawei.com/privacy-policy>.

**Další nápověda**

Navštivte <https://consumer.huawei.com/en/support> a získejte aktuální kontaktní informace pro vaši zemi nebo oblast.

VŠECHNY OBRÁZKY A ILUSTRACE V TÉTO PŘÍRUČCE, MIMO JINÉ VČETNĚ BARVY ZAŘÍZENÍ, VELIKOSTI A OBSAHU OBRAZOVKY, JSOU POUZE ILUSTRATIVNÍ. SKUTEČNÉ ZAŘÍZENÍ SE MŮŽE LIŠIT. ŽÁDNÁ ČÁST TÉTO PŘÍRUČKY NEPŘEDSTAVUJE JAKOUKOLI ZÁRUKU, VÝSLOVNOU ANI NAZNAČENOU.