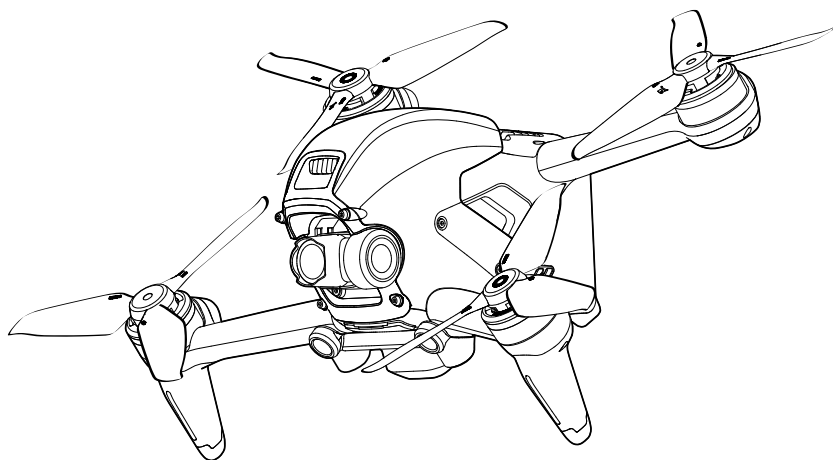




# Uživatelská příručka

v1.0 2021.03



### **Hledání klíčových slov**

Vyhledejte klíčová slova, například „baterie“ a „instalace“, a najděte téma. Pokud ke čtení tohoto dokumentu používáte Adobe Acrobat Reader, spusťte hledání stisknutím Ctrl + F v systému Windows nebo Command + F v systému Mac.



### **Přechod na téma**

Prohlédněte si úplný seznam témat v obsahu.  
Kliknutím na téma přejdete do dané sekce.



### **Tisk tohoto dokumentu**

Tento dokument podporuje tisk ve vysokém rozlišení.

# Používání této příručky

## Legenda



Varování



Důležité



Tipy a triky



Odkaz

## Přečtěte si před prvním letem

Před použitím DJI™ FPV si přečtěte následující dokumenty.

1. Uživatelská příručka
2. Průvodce rychlým startem
3. Zřeknutí se odpovědnosti a bezpečnostní pokyny

Před prvním použitím se doporučuje zhlédnout všechna výuková videa na oficiálních webových stránkách DJI a přečíst si upozornění a bezpečnostní pokyny. Připravte se na svůj první let prostudováním průvodce rychlým startem a další informace najdete v této uživatelské příručce.

## Videonávody

Na níže uvedené adrese nebo naskenováním QR kódu můžete sledovat výuková videa DJI FPV, která ukazují, jak bezpečně používat DJI FPV:

<https://www.dji.com/dji-fpv/video>



## Stáhněte si aplikaci DJI Fly

Naskenujte QR kód vpravo a stáhněte si aplikaci DJI Fly.

Verze DJI Fly pro Android je kompatibilní s Androidem v6.0 a novějším.

Verze DJI Fly pro iOS je kompatibilní s iOS v11.0 a novějším.



\* Pro zvýšení bezpečnosti je let omezen na výšku 30 m a vzdálenost 50 m, pokud není dron během letu připojen nebo přihlášen k aplikaci. To platí pro DJI Fly a všechny aplikace kompatibilní s drony DJI.

## Stáhněte si aplikaci DJI Virtual Flight

Naskenujte QR kód vpravo a stáhněte si aplikaci DJI Virtual Flight.

Verze DJI Virtual Flight pro iOS je kompatibilní s iOS v11.0 a novějšími.



## Stáhněte si DJI Assistant 2 (řada DJI FPV)

Stáhněte si DJI ASSISTANT™ 2 (DJI FPV Series) na <https://www.dji.com/dji-fpv/downloads>.



Provozní teplota tohoto produktu je 0° až 40°C. Nesplňuje tedy standardní provozní teplotu pro armádní použití (-55° až 125°C), která je nutná k zachování větší variability prostředí. Produkt provozujte vhodným způsobem a pouze způsoby, které splňují požadavky na rozsah provozních teplot dané třídy.

# Obsah

<b>Používání této příručky</b>	<b>3</b>
Legenda	3
Přečtete si před prvním letem	3
Videonávody	3
Stáhněte si aplikaci DJI Fly	3
Stáhněte si aplikaci DJI Virtual Flight	3
Stáhněte si DJI Assistant 2 (řada DJI FPV)	3
<b>Profil produktu</b>	<b>6</b>
Úvod	6
Příprava dronu	7
Příprava brýlí	8
Příprava dálkového ovladače	10
Diagram	10
Propojení	14
Aktivace	15
<b>Dron</b>	<b>16</b>
Letové režimy	16
Indikátor stavu dronu	17
Návrat do výchozího bodu	18
Kamerové systémy a infračervený snímací systém	20
Letový zapisovač	23
Vrtule	23
Inteligentní letová baterie	25
Gimbal a Kamera	29
<b>Brýle</b>	<b>31</b>
Zdroj napájení	31
Ovládání	32
Domovská obrazovka	32
Lišta menu	34
<b>Dálkové ovládání</b>	<b>39</b>
Ovládání	39
Optimální přenosová zóna	43
Nastavení páček	44
<b>Aplikace DJI Fly</b>	<b>45</b>



<b>Let</b>	<b>47</b>
Požadavky na letové prostředí	47
Letové limity a GEO zóny	47
Předletový kontrolní seznam	48
Spuštění / zastavení motorů	49
Letový test	50
<b>Údržba</b>	<b>51</b>
Brýle	51
Dron	52
<b>Příloha</b>	<b>61</b>
Specifikace	61
Kalibrace kompasu	65
Aktualizace firmwaru	66
Poprodejní informace	66

# Profil produktu

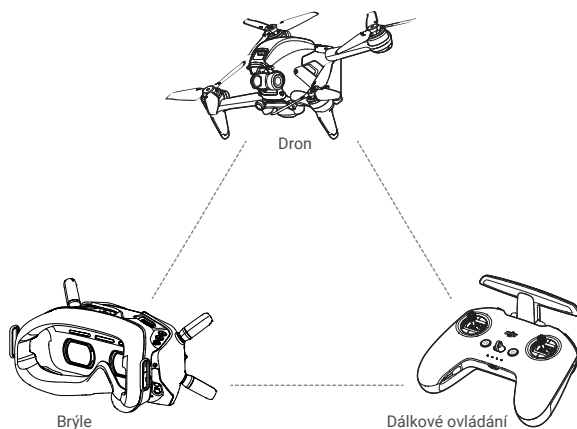
## Úvod

DJI FPV se skládá z dronu, brýlí a dálkového ovladače, které jsou vybaveny technologií O3 společnosti DJI, která zajišťuje přenos videa s maximálním dosahem 10 km, přenosovou rychlostí až 50 Mb/s a minimální end-to-end latencí do 28 ms. DJI FPV pracuje na 2,4 i 5,8 GHz a je schopen automaticky zvolit nejlepší přenosový kanál. Vylepšená odolnost proti rušení výrazně zlepšuje plynulost a stabilitu přenosu videa a poskytuje komplexní a pohlcující letový zážitek.

Díky systému vidění vpřed a dolů a systému infračerveného snímání se dron může vznášet a létat uvnitř i venku, a automaticky iniciovat návrat do výchozího bodu (RTH). Díky gimbalu a 1/2,3" senzoru kamery dron stabilně natáčí video v rozlišení 4K 60fps ultra-HD a fotografie v rozlišení 4K. Dron dosahuje maximální rychlosti letu 87 km/h a maximální doby letu přibližně 20 minut.

DJI FPV Goggles V2 jsou vybaveny vysoce výkonným displejem a podporují zobrazení v rozlišení 810p 120fps HD a přenos zvuku v reálném čase. Přenosem videesignálu z dronu si uživatelé mohou v reálném čase užít zážitek z letu z pohledu první osoby. Brýle dosahují maximální doby použití přibližně 1 hodiny a 50 minut, při použití baterie DJI FPV Goggles Battery, při okolní teplotě 25°C a jasu obrazovky nastaveném na 6.

Dálkový ovladač DJI FPV Remote Controller 2 je vybaven řadou funkčních tlačítek, kterými lze ovládat dron i kameru. Maximální doba použití dálkového ovladače je přibližně 9 hodin.

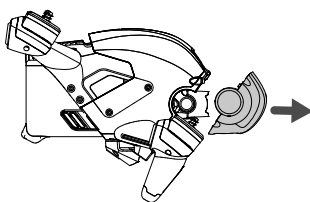


- ⚠ Dálkový ovladač dosáhne své maximální přenosové vzdálenosti (FCC) v široce otevřeném prostoru bez elektromagnetického rušení, když je dron ve výšce přibližně 120 m. Maximální přenosová vzdálenost se týká maximální vzdálenosti, na kterou může dron stále odesílat a přijímat. Neznamená to maximální vzdálenost, kterou může dron uletět při jednom letu.
- End-to-end latence je celková doba od vstupu senzoru kamery do zobrazení na obrazovce. DJI FPV může dosáhnout své minimální latence v režimu nízké latence (810p 120 snímků za sekundu) v široce otevřené oblasti bez elektromagnetického rušení.
- Maximální doba letu byla testována v prostředí bez větru, při letu rychlostí 40 km/h a maximální rychlost letu byla testována v manuálním režimu ve výšce hladiny moře, bez větru. Tyto hodnoty jsou pouze pro informaci. Maximální rychlost letu dronu se liší v závislosti na národních a regionálních předpisech.

- ⚠ 5,8 GHz není v některých oblastech podporováno. Toto frekvenční pásmo bude automaticky deaktivováno, pokud je dron aktivován nebo připojen k DJI Fly v těchto oblastech. Dodržujte místní zákony a předpisy.
- Používání brýlí nesplňuje požadavek vizuální viditelnosti (VLOS). Některé země nebo regiony vyžadují vizuálního pozorovatele, který bude pomáhat při kontrole letu. Při používání brýlí dodržujte místní předpisy.

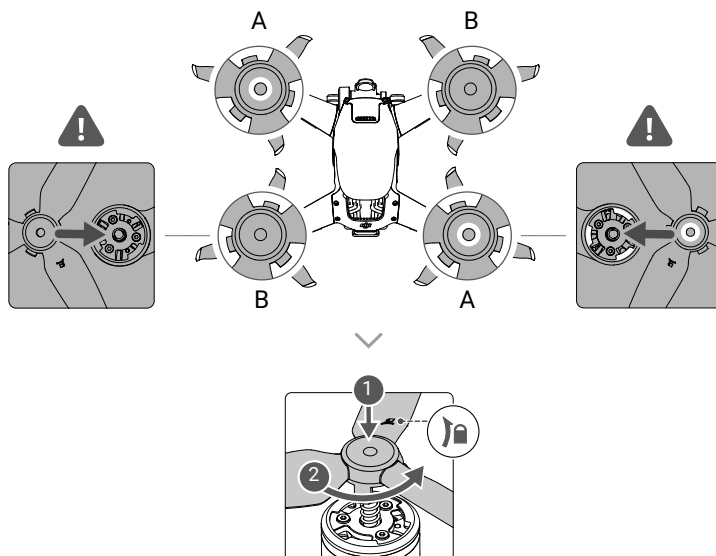
## Příprava dronu

1. Sejměte kryt gimbalu z kamery.

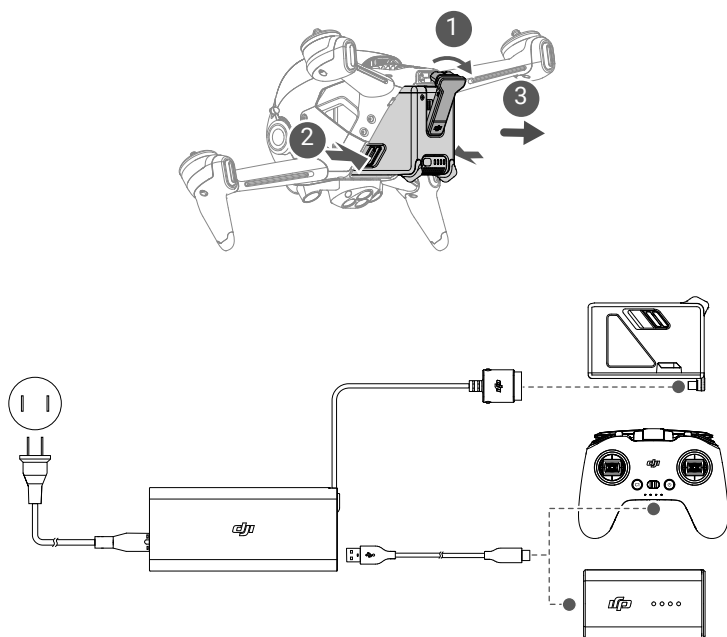



2. Připojte vrtule


Vrtule se značkami a bez nich označují různé směry otáčení. Připevňte vrtule se značkami k motorům se značkami a neoznačené vrtule k motorům bez značek. Uchopte motor, přitlačte vrtuli dolů a otáčejte ve směru vyznačeném na vrtuli, dokud nevyškočí a nezapadne na místo.



3. Všechny inteligentní letové baterie jsou před odesláním v režimu hibernace, aby byla zajištěna jejich bezpečnost. Vyjměte inteligentní letovou baterii a pomocí dodané nabíječky ji poprvé nabijte a aktivujte. Plné nabití inteligentní letové baterie trvá přibližně 50 minut.

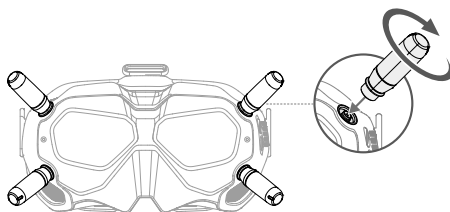


 Pokud dron nepoužíváte, doporučuje se k ochraně gimbalu nasadit kryt gimbalu.

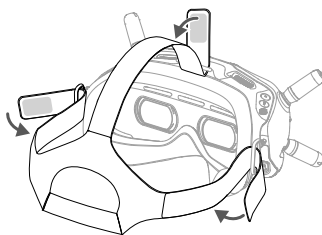
 Před zapnutím dronu se ujistěte, že je kryt gimbalu sejmutý, jinak by to mohlo ovlivnit autodiagnostiku dronu.

### Příprava brýlí

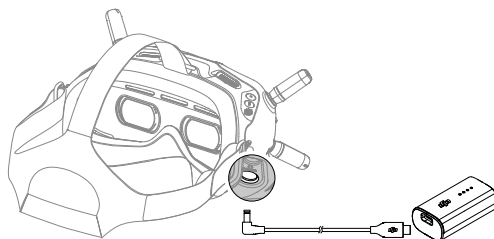
1. Nainstalujte čtyři antény do montážních otvorů na přední straně brýlí. Ujistěte se, že jsou antény pevně uchyceny.



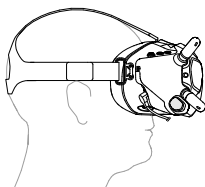
2. Připevněte popruh k připevnění čelenky na horní a boční straně brýlí.



3. Pomocí přiloženého napájecího kabelu připojte napájecí port brýlí k baterii brýlí.



4. Zarovnejte čočky s očima a stáhněte čelenku dolů. Upravte velikost čelenky tak, aby brýle bezpečně a pohodlně přiléhaly k vašemu obličejí a hlavě.



5. Otáčením posuvníku Interpupillary Distance (IPD) upravte vzdálenost mezi objektivy, dokud nebudou snímky správně zarovnané.



58 – 70 mm



Brýle lze nosit přes dioptrické brýle.

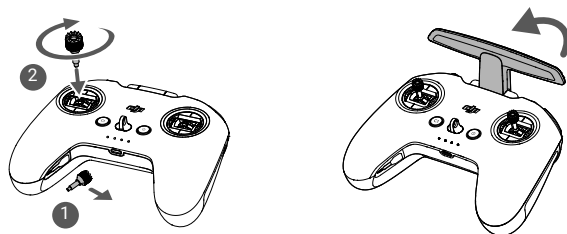


NEPOUŽÍVEJTE baterii brýlí k napájení jiných mobilních zařízení.

---

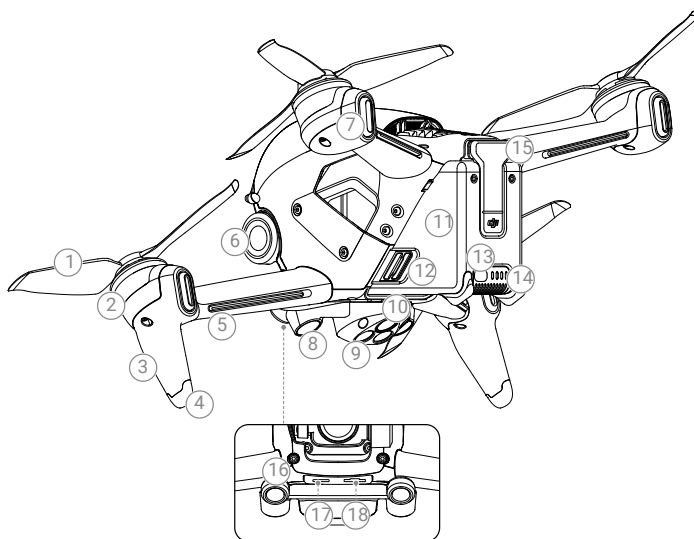
## Příprava dálkového ovladače

1. Vyměňte ovládací páky z úložných slotů na dálkovém ovladači a přišroubujte je na místo.
2. Rozložte antény.



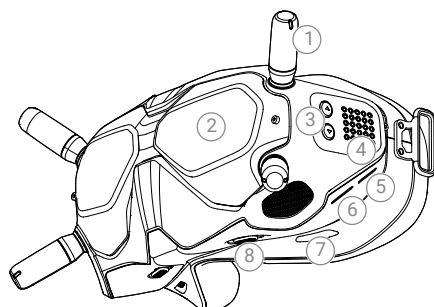
## Diagram

### Dron

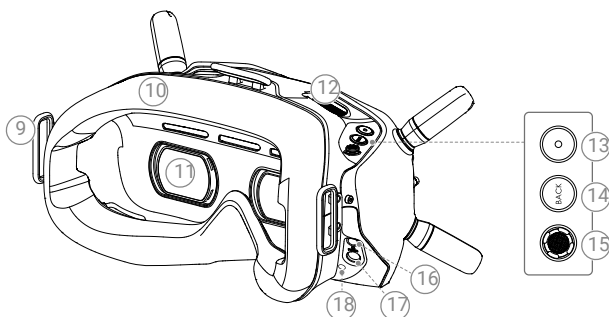


- |                                      |                                 |                             |
|--------------------------------------|---------------------------------|-----------------------------|
| 1. Vrtule                            | 7. Indikátor stavu dronu        | 13. Tlačítko napájení       |
| 2. Motory                            | 8. Systém sestupného vidění     | 14. LED diody stavu baterie |
| 3. Přední LED diody                  | 9. Infracervený snímáči systém  | 15. Napájecí port           |
| 4. Podvozek (s vestavěnými anténami) | 10. Pomocné spodní světlo       | 16. Systém předního vidění  |
| 5. LED diody ramen rámu              | 11. Inteligentní letová baterie | 17. Port USB-C              |
| 6. Gimbal a kamera                   | 12. Přezky baterie              | 18. Slot pro kartu microSD  |

## Brýle

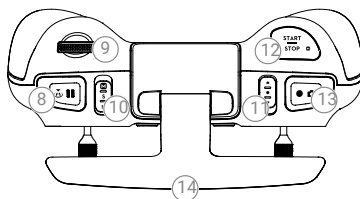


1. Antény
2. Přední kryt
3. Tlačítka pro nastavení kanálu
4. Zobrazení kanálu
5. Port USB-C
6. Slot pro kartu microSD
7. Přívod vzduchu
8. Posuvník IPD



9. Upevnění čelenky
10. Pěnové polstrování
11. Objektiv
12. Odvzdušnění
13. Tlačítko spouště / záznamu  
Jedním stisknutím fotografujete nebo spusťte nebo zastavte nahrávání.  
Stisknutím a podržením přepnete mezi režimem fotografií a videa.
14. Tlačítko Zpět  
Stisknutím se vrátíte do předchozí nabídky nebo opustíte aktuální režim.
15. Tlačítko 5D  
Pohybem tlačítka můžete procházet nabídku. Stisknutím tlačítka potvrďte.  
Na hlavní obrazovce přepněte doleva nebo doprava pro nastavení jasu obrazovky a přepnutím nahoru nebo dolů upravte hlasitost. Stisknutím tlačítka vstoupíte do nabídky.
16. Port Audio / AV-IN
17. Napájecí port (DC 5,5 x 2,1)
18. Tlačítko propojení

## Dálkové ovládání



- 1. Tlačítko napájení**  
Jedním stisknutím zkontrolujete aktuální úroveň nabití baterie. Stiskněte jednou, pak znovu a podržte pro zapnutí nebo vypnutí dálkového ovladače.
- 2. LED diody stavu baterie**  
Zobrazuje aktuální úroveň nabití baterie dálkového ovladače.
- 3. Připevnění šňůrky na krk**
- 4. Tlačítko C1 (přízpusobitelné)**  
Funkci tohoto tlačítka lze nastavit v brýlích. Ve výchozím nastavení jedním stisknutím upravíte nebo zakážete koordinované otáčení (režim S). Dvojitým stisknutím zapnete nebo vypnete pípání ESC.
- 5. Ovládací páčky**  
Slouží k ovládání pohybů dronu. Režim ovládacích páček lze nastavit v brýlích. Ovládací páky jsou odnímatelné a snadno skladovatelné.
- 6. Port USB-C**  
Pro nabíjení a připojení dálkového ovladače k počítači.
- 7. Úložný slot pro ovládací páčky**  
Pro uložení ovládacích páček.
- 8. Tlačítko Pozastavení letu / RTH**  
Jedním stisknutím zajistíte, aby dron zabrzdil a vznášel se na místě (pouze pokud je k dispozici systém GPS nebo systém spodního vidění). Stisknutím a podržením tlačítka spustíte RTH. Dron se vrátí do posledního zaznamenaného domovského bodu. Opětovným stisknutím zrušíte RTH.
- 9. Ovladač gimbalu**  
Ovládá náklon kamery
- 10. Přepínač letového režimu**  
Přepíná mezi normálním, sportovním a manuálním režimem. Ruční režim je ve výchozím nastavení deaktivován a musí být povolen v brýlích.
- 11. Přepínač C2 (přízpusobitelné)**  
Funkci tohoto přepínače lze nastavit v brýlích. Ve výchozím nastavení přepnutím přepínače vycentrujete gimbal a pohybem nahoru a dolů jej upravíte.



### 12. Tlačítko Start / Stop

Pokud používáte režim Sport, jedním stisknutím zapnete nebo vypnete tempomat.

Pokud používáte manuální režim, stiskněte dvakrát pro spuštění nebo zastavení motoru.

Pokud používáte režim Normální nebo Sport, stiskněte jednou pro zrušení Low Battery RTH, když se na brýlích objeví odpočítávání.

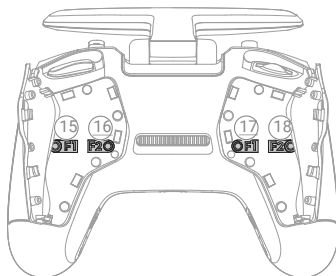
### 13. Tlačítko spouště / záznamu

Jedním stisknutím fotografujete nebo spusťte nebo zastavte nahrávání.

Stisknutím a podržením přepnete mezi režimem fotografií a videa.

### 14. Antény

Přenáší bezdrátový signál ovládání dronu.



### 15. Šroub pro nastavení odporu pravé páčky F1 (svisle)

Utáhněte šroub ve směru hodinových ručiček, abyste zvýšili svislý odpor příslušné páčky.

Povolením šroubu snížíte svislý odpor.

### 16. Nastavovací šroub F2 pro nastavení pravé páčky (svisle)

Utáhněte šroub ve směru hodinových ručiček, abyste deaktivovali vertikální vycentrování příslušné páčky.

Povolením šroubu povolíte vertikální vycentrování.

### 17. Šroub pro nastavení odporu levé páčky F1 (svisle)

Utáhněte šroub ve směru hodinových ručiček, abyste zvýšili svislý odpor příslušné páčky.

Povolením šroubu snížíte svislý odpor.

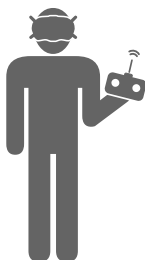
### 18. Nastavovací šroub F2 pro nastavení levé páčky (svisle)

Utáhněte šroub ve směru hodinových ručiček, abyste deaktivovali vertikální vycentrování příslušné páčky.

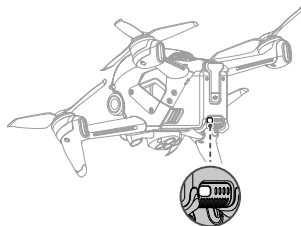
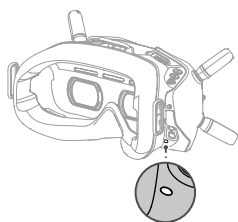
Povolením šroubu povolíte vertikální vycentrování.

## Propojení

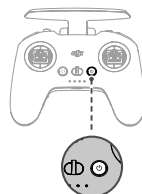
Všechna zařízení jsou před odesláním propojena. Propojení je vyžadováno pouze při prvním použití nového zařízení. Propojte dron, brýle a dálkový ovladač podle následujících pokynů:



1. Zapněte dron, brýle a dálkový ovladač.
2. Stiskněte tlačítko propojení na brýlích. Brýle začnou nepřetržitě pípat.
3. Stiskněte a podržte hlavní vypínač dronu, dokud nezačnou postupně blikat LED diody stavu baterie.




4. LED diody stavu baterie dronu trvale svítí a zobrazují stav baterie. Brýle po úspěšném propojení přestanou pípat, a zobrazení videa funguje normálně.
5. Stiskněte a podržte hlavní vypínač dronu, dokud nezačnou postupně blikat kontrolky stavu baterie.
6. Stiskněte a podržte tlačítko napájení na dálkovém ovladači, až začne nepřetržitě pípat a LED diody stavu baterie postupně blikají.




7. Jakmile je propojení úspěšné, dálkový ovladač přestane pípat a obě LED diody stavu baterie trvale svítí a zobrazují stav baterie.

---

 Během propojování se ujistěte, že jsou brýle a dálkový ovladač ve vzdálenosti do 0,5 m od dronu.

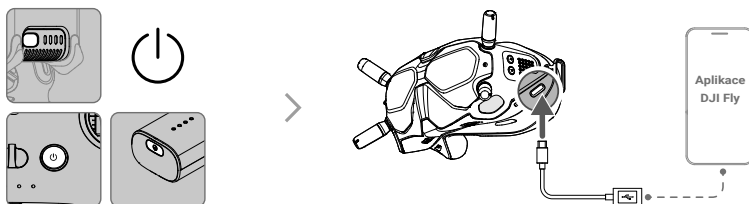
---

 Dron musí být nejprve propojen s brýlemi, až poté s dálkovým ovladačem.


---

## Aktivace

Před prvním použitím je DJI FPV nutné nejprve aktivovat. Po zapnutí dronu, ochranných brýlí a dálkového ovladače se ujistěte, že jsou všechna zařízení propojena. Připojte port USB-C na brýlích k mobilnímu zařízení, spusťte aplikaci DJI Fly a podle pokynů aktivujte. K aktivaci je nutné připojení k internetu.



---

 Stisknutím a podržením zařízení zapnete nebo vypnete.

---

# Dron

DJI FPV obsahuje letový ovladač, gimbal a kameru, systém stahování videa, kamerový systém, pohonný systém a inteligentní letovou baterii.

## Letové režimy

DJI FPV má tři letové režimy plus čtvrtý letový režim, na který se dron v určitých scénářích přepne. Letové režimy lze přepínat pomocí přepínače letového režimu na dálkovém ovladači.

**Normální režim:** Dron využívá GPS, přední a spodní kamerové systémy a systém infračerveného snímání k lokalizaci a stabilizaci. Dron použije k lokalizaci GPS, pokud je signál GPS silný, a k vyhledání a stabilizaci se použije spodní kamerový systém, jsou-li světelné podmínky dostatečné. Je-li aktivován systém sestupného vidění a světelné podmínky jsou dostatečné, je maximální úhel letu 25° a maximální rychlost letu 15 m/s.

**Sportovní režim:** Dron používá k určování polohy GPS a spodní kamerový systém. Ve sportovním režimu jsou reakce dron optimalizovány pro agilitu a rychlost, díky čemuž lépe reaguje na pohyby páček. Maximální rychlost letu je 27 m/s, maximální rychlost výstupu je 15 m/s a maximální rychlost sestupu je 10 m/s.

**Ruční režim:** Klasický režim řízení letadel FPV s nejvyšší manévrovatelností, který lze použít pro závodní a freestyle létání. V manuálním režimu jsou deaktivovány všechny funkce letové asistence, jako je automatická stabilizace, a jsou vyžadovány zdatné schopnosti ovládání. V tomto režimu lze nastavit páku plynu.

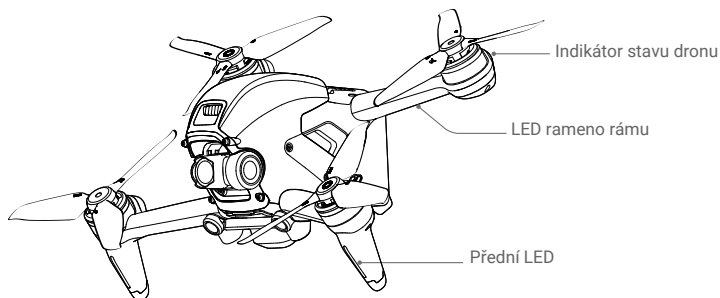
V normálním nebo sportovním režimu, pokud je sestupný kamerový systém nedostupný nebo deaktivovaný a když je signál GPS slabý nebo dochází k rušení kompasu, se dron nemůže sám polohovat ani automaticky zabrzdít, což zvyšuje riziko potenciálních nehod. V tu chvíli může být dron snadněji ovlivněn okolím. Faktory prostředí, jako je vítr, mohou mít za následek vodorovný posun, který může představovat nebezpečí, zejména při létání ve stísněných prostorech.



- Pokud používáte manuální režim, pohybem páčky dálkového ovládání přímo ovládáte plyn a polohu dronu. Dron nemá žádné letové asistenční funkce, jako je automatická stabilizace, a může dosáhnout jakékoli polohy. Manuální režim by měli používat pouze zkušení piloti. Nesprávné ovládání v tomto režimu představuje bezpečnostní riziko a může dokonce vést k havárii dronu.
- Ruční režim je ve výchozím nastavení zakázán. Před přepnutím do manuálního režimu se u brýlí ujistěte, že je přepínač v manuálním režimu. Dron zůstane v normálním nebo sportovním režimu, pokud přepínač v brýlích není nastaven na manuální režim. Přejděte do Settings, Control, Remote Control a poté Button Customization a nastavte Custom Mode na Manual Mode..
- Před použitím manuálního režimu se doporučuje upravit šroub na zadní straně páčky plynu tak, aby se páka necentrovala, a cvičit létání v tomto režimu pomocí DJI Virtual Flight.
- Při prvním použití manuálního režimu bude omezena maximální výška letu dronu. Poté, co se obeznámíte s létáním v manuálním režimu, lze omezení pomocí brýlí deaktivovat. Přejděte do Settings, Control, Remote Control, Gain & Expo a poté M Mode Attitude Limit..
- V režimu Sport se výrazně zvyšuje maximální rychlost a brzdná dráha letadla. Za bezvětří je vyžadována minimální brzdná dráha 30 metrů.
- Rychlost klesání se v režimu Sport výrazně zvyšuje. Za bezvětří je vyžadována minimální brzdná dráha 10 m.
- Odezva dronu se v režimu Sport výrazně zvyšuje, což znamená, že i malý pohyb ovládací páčky na dálkovém ovladači se velmi promítne do pohybu dronu. Během letu buďte ostražití a udržujte dostatečný manévrovací prostor.

## Indikátor stavu dronu

DJI FPV disponuje přední LED, LED ramena rámu a indikátor stavu dronu.





Přední LED dioda ukazuje orientaci dronu, LED dioda rameno rámu slouží k dekoraci. Když je dron zapnutý, kontrolky LED svítí modře. Barvy a způsoby osvětlení přední LED a LED ramene rámu lze v brýlích přizpůsobit. Indikátor stavu dronu ukazuje stav systému řízení letu dronu. V následující tabulce najdete další informace o indikátoru stavu dronu.

### Stavy indikátoru stavu dronu

Normální stavy		
	Bliká střídavě červeně, žlutě a zeleně	Zapnuto, provádění autodiagnostických testů
	Pomalou bliká fialově	Zahřívání
	Pomalou bliká zeleně	GPS povolena
	Opakovaně bliká dvakrát zeleně	Přední a spodní kamerové systémy povoleny
	Pomalou bliká žlutě	GPS a přední a spodní kamerové systémy zakázány
	Rychle bliká zeleně	Brzdění
Varovné stavy		
	Rychle bliká žlutě	Signál dálkového ovladače ztracen
	Pomalou bliká červeně	Nízký stav baterie
	Rychle bliká červeně	Kriticky nízký stav baterie
	Bliká červeně	Chyba IMU
	Svítil červeně	Kritická chyba
	Bliká střídavě červeně a žlutě	Je nutná kalibrace kompasu

## Návrat do výchozího bodu

Funkce návratu do výchozího bodu (RTH) dovede dron zpět na místo posledně zaznamenaného výchozího bodu a pokud je signál GPS silný, dron přistane. Existují tři typy RTH: Chytré RTH, RTH při nízké baterii a RTH při selhání. Pokud dron úspěšně zaznamenal výchozí bod a signál GPS je silný, RTH se spustí, pokud je spuštěn Chytrý RTH, pokud je nízký stav baterie dronu nebo dojde ke ztrátě signálu mezi dálkovým ovladačem a dronem. RTH se také spustí v jiných neobvyklých situacích, jako je například ztráta přenosu videa.

	GPS	Popis
Výchozí bod		Výchozím bod je první místo, kde dron přijal silný nebo středně silný signál GPS (kde ikona ukazuje bílou barvu). Indikátor stavu dronu rychle bliká zeleně a v brýlích se zobrazí potvrzení, že byl zaznamenan výchozí bod.

### Chytré RTH

Pokud je signál GPS dostatečně silný, lze pomocí Chytrého RTH přivést dron zpět do výchozího bodu. Chytré RTH se aktivuje stisknutím a podržením tlačítka RTH na dálkovém ovladači. Chytré RTH ukončíte stisknutím tlačítka RTH.

### RTH při nízkém stavu baterie

Pokud je úroveň nabití baterie příliš nízká a není dostatek energie k návratu domů, co nejdříve s dronem přistáňte. V opačném případě dron spadne, jakmile mu dojde energie, což může mít za následek poškození dronu a další potenciální nebezpečí.

Aby se zabránilo zbytečnému nebezpečí v důsledku nedostatku energie, DJI FPV inteligentně určí, zda je aktuální úroveň baterie dostatečná pro návrat do výchozího bodu z aktuálního umístění. RTH při nízkém stavu baterie se aktivuje, když je inteligentní letová baterie vyčerpána do té míry, že může být ovlivněn bezpečný návrat dronu.

RTH lze zrušit stisknutím tlačítka RTH na dálkovém ovladači. Pokud je RTH zrušeno po zobrazení varování o nízké úrovni nabití baterie, nemusí mít baterie dostatek energie pro bezpečné přistání dronu, což může vést k jeho zřícení nebo ztrátě.

Dron přistane automaticky, pokud aktuální úroveň nabití baterie dokáže dron udržet pouze tak dlouho, aby klesl ze své aktuální výšky. Automatické přistání nelze zrušit, ale lze použít dálkový ovladač ke změně směru dronu během procesu přistání.

### RTH při selhání

Pokud byl výchozí bod úspěšně zaznamenan a kompas funguje normálně, RTH se automaticky aktivuje po ztrátě signálu dálkového ovladače na více než 3,5 sekundy.

Dron poleť 50 metrů zpět po své původní letové trase a vstoupí do přímého RTH. Dron vstoupí do přímého RTH, pokud je signál dálkového ovladače během RTH při selhání znovu obnoven.

Reakci dronu na ztrátu signálu lze v brýlích změnit. Letadlo neprovede RTH, pokud je v nastavení zvoleno přistání nebo vznášení na místě.

### Další scénáře RTH

Pokud dojde ke ztrátě signálu pro stahování videa během letu, zobrazí se výzva a dojde k zahájení RTH. Přitom lze k ovládání pohybů dronu stále použít dálkové ovládání.

### RTH (návrat po přímé trase)

1. Výchozí bod byl zaznamenán.
2. Dojde ke spuštění RTH.
3. Pokud je dron při zahájení RTH méně než 5 m od výchozího bodu, přistane okamžitě.  
Pokud je dron při zahájení RTH více než 5 m a méně než 50 m od výchozího bodu, vrátí se v aktuální výšce, maximální horizontální rychlostí 3 m/s.  
Pokud je dron při zahájení RTH dále než 50 m od domovského bodu, vystoupá do nastavené výšky RTH a vrátí se rychlostí 13,5 m/s. Pokud je výška RTH nižší než aktuální výška, vrátí se dron do výchozího bodu v aktuální výšce.
4. Po dosažení výchozího bodu dron přistane a motory se zastaví.

### Vyhýbání se překážkám během RTH

1. Dron zabrzdí, když je vpředu zaznamenána překážka a vystoupá do bezpečné vzdálenosti.  
Po vystoupení dalších 5 m bude dron pokračovat v letu vpřed.
2. Pokud je překážka zaznamenána zespodu, dron zabrzdí a stoupá, dokud již překážku nezaznamená, poté letí vpřed.

- 
- ⚠ • Během RTH nemůže dron zaznamenat překážky ze stran, zezadu nebo shora.
  - Dron se nemůže během RTH vyhnout překážkám, pokud nejsou k dispozici přední a spodní kamerové systémy.
  - Dron se nemůže vrátit do výchozího bodu, pokud je signál GPS slabý nebo nedostupný. Pokud signál GPS zeslábně nebo se ztratí po spuštění RTH, dron se bude před přistáním chvíli vznášet na místě.
  - Před každým letem je důležité v brýlích vstoupit do Settings a poté do Safety a nastavit vhodnou nadmořskou výšku RTH.
  - Pokud během RTH letí dron vpřed a signál dálkového ovládání je normální, je možné dálkové ovládání použít k ovládání rychlosti dronu, ale není možné ovládat orientaci nebo létat doleva nebo doprava. Při klesání lze ovládat orientaci a vodorovnou polohu dronu. Když dron stoupá nebo letí vpřed, úplným zatlačením ovládací páčky v opačném směru opustíte RTH.
  - GEO zóny ovlivní RTH. Pokud dron vletí do GEO zóny během RTH, začne buď sestupovat, až opustí GEO zónu a poté bude pokračovat v letu do výchozího bodu nebo se bude vznášet na místě z důvodu výškových limitů.
  - Pokud je rychlost větru příliš velká, nemusí být dron schopen vrátit do výchozího bodu. Létejte opatrně.

---

### Ochrana přistání

Během chytrého RTH se aktivuje ochrana přistání.

1. Během ochrany přistání bude dron automaticky detekovat vhodný podklad pro opatrné přistání.
2. Je-li zjištěno, že podklad není vhodný pro přistání, dron se bude vznášet a bude čekat na potvrzení pilota.
3. Pokud ochrana přistání není funkční, brýle zobrazí výzvu k přistání, jakmile dron klesne na výšku 0,3 m. Zatáhněte za páčku plynu a přistaňte.

- 
- ⚠ Kamerové systémy jsou během přistání deaktivovány. Přistávejte s dronem opatrně.
-

### Přesné přistání

Během RTH dron automaticky skenuje terén a pokouší se najít shodu. Dron přistane, když se terén shoduje s terénem výchozího bodu. Pokud se terén neshoduje, objeví se v brýlích výzva.



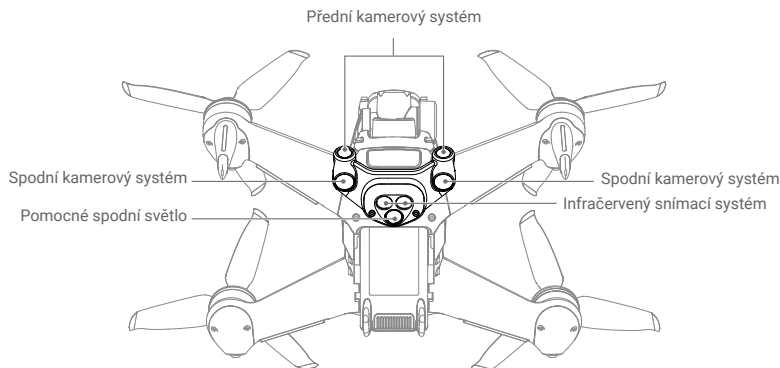
- Během přesného přistání je aktivována ochrana přistání.
- Výkon Přesného přistání podléhá následujícímu:
  - a) Výchozí bod musí být zaznamenán při vzletu a nesmí být během letu měněn, jinak dron nebude mít žádné záznamy o terénních vlastnostech výchozího bodu.
  - b) Během vzletu musí dron vystoupat vertikálně nejméně na 7 m, než se začne pohybovat horizontálně.
  - c) Terénní vlastnosti výchozího bodu musí zůstat po zaznamenání do značné míry nezměněny.
  - d) Terénní prvky výchozího bodu musí být dostatečně výrazné.
  - e) Světelné podmínky nesmí být příliš světlé ani tmavé.
- Během Přesného přistání jsou k dispozici následující akce:
  - a) Zatažením páčky plynu dolů urychlíte přistání.
  - b) Zatláčte páčku plynu nahoru nebo pohněte druhou ovládací páčkou, abyste přesné přistání zastavili. Ochrana přistání zůstává aktivní, když dron klesá vsvisle.

### Kamerové systémy a infračervený snímací systém

DJI FPV dron je vypraven jak infračerveným snímacím systémem, tak předním a spodním kamerovým systémem.

Přední a spodní kamerové systémy se sestávají každý ze dvou kamer, infračervený snímací systém tvoří dva 3D infračervené moduly.

Spodní kamerový systém a infračervený snímací systém pomáhají dronu udržet jeho stávající pozici, umožňují mu přesněji se vznášet ve vzduchu a létat v interiérech a dalších oblastech, kde není k dispozici GPS. Kromě toho pomocné světlo umístěné na spodní straně dronu zlepšuje za slabých světelných podmínek viditelnost pro spodní kamerový systém





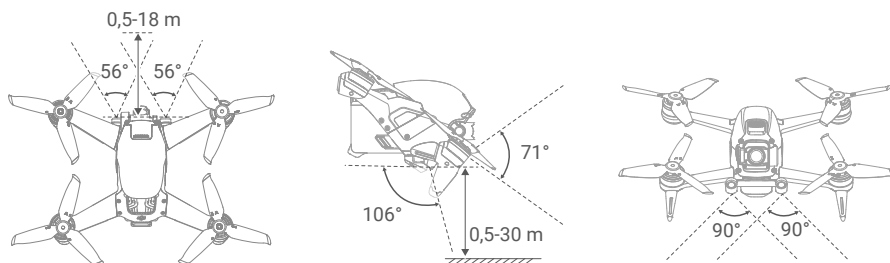
## Rozsah detekce

### Přední kamerový systém

Přední kamerový systém má detekční rozsah od 0,5 do 18 m, horizontální zorné pole 56° a vertikální zorné pole 71°.

### Spodní kamerový systém

Spodní kamerový systém funguje nejlépe, když je dron v nadmořské výšce 0,5 až 15 m, provozní dosah je 0,5 až 30 m. Zorné pole vpředu a vzadu je 106° a 90° vpravo a vlevo.



## Kalibrace kamer kamerového systému

### Automatická kalibrace

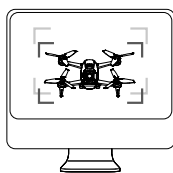
Kamery kamerového systému nainstalované v dronu jsou před odesláním zkalibrovány. Pokud je detekována jakákoli abnormalita týkající se kamery tohoto systému, dron se automaticky kalibruje a v brýlích se zobrazí oznámení. K vyřešení problému není nutné provést žádnou další akci.

### Pokročilá kalibrace

Pokud abnormalita přetrvává i po automatické kalibraci, objeví se v brýlích výzva, že je nutné provést pokročilou kalibraci. Tu lze provést pouze pomocí nástroje DJI Assistant 2 (řada DJI FPV). Podle níže uvedených pokynů proveďte kalibraci předních kamer a poté pokračujte kalibrací dalších kamerových systémů.



1  
Namiřte dron směrem  
k obrazovce.



2  
Zarovnejte políčka.

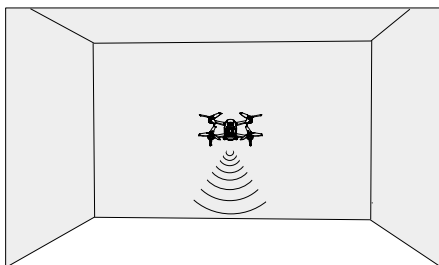


3  
Naklápějte  
a naklánejte dronem.

### Používání kamerových systémů

Spodní kamerový systém je k dispozici, pokud má povrch jasnou strukturu a je dostatečně osvětlen.

Spodní kamerový systém funguje nejlépe, když je dron ve výšce 0,5 až 15 m. Pokud je výška letu dronu nad 15 m, může to ovlivnit kamerový systém. Je nutná zvláštní opatrnost.



Chcete-li používat spodní kamerový systém, postupujte podle následujících pokynů.

1. Ujistěte se, že je dron v normálním režimu. Zapněte dron.
2. Dron se po vzletu vznáší na místě. Indikátor stavu dronu na rameni zadního rámu dvakrát blikne zeleně, což znamená, že spodní kamerový systém funguje.

Pokud je dron v normálním režimu a ve brýlích je povoleno zpomalení před překážkou, přední kamerový systém se automaticky aktivuje při zapnutí dronu. Přední kamerový systém umožňuje dronu aktivně zpomalit, když je detekována překážka. Přední kamerový systém pracuje nejlépe při odpovídajícím osvětlení s jasně označenými nebo texturovanými překážkami. Kvůli setrvačnosti musí uživatel převzít kontrolu nad dronem, aby zabrzdil v přiměřené vzdálenosti.



- Věnujte pozornost letovému prostředí. Kamerové systémy a systém infračerveného snímání fungují pouze v určitých situacích a nemohou nahradit lidskou kontrolu a úsudek. Během letu věnujte pozornost okolnímu prostředí a upozorněním v brýlích. Vždy udržujte kontrolu nad dronem a buďte zodpovědní.
- Při použití kamerových systémů na otevřeném a plochém prostranství má dron maximální výšku letu nastavenou na 30 m. Kamerové systémy mají nejlepší výkon při výšce letu 0,5 až 15 m. Při letu ve výšce nad tento rozsah může být výkon systému snížen. Létejte opatrně.
- Pomocné spodní světlo lze v brýlích zapnout, vypnout nebo jej spouštět automaticky. V režimu Auto se pomocné spodní světlo automaticky aktivuje při nedostatku okolního světla. Během této doby bude negativně ovlivněn výkon polohování pomocí kamer. Buďte opatrní, pokud je signál GPS během letu slabý.
- Spodní kamerový systém nemusí správně fungovat, když dron letí nad vodou. Proto dron nemusí být schopen se při přistání aktivně vyhýbat vodě. Doporučuje se neustále ovládat řízení letu, činit přiměřené úsudky na základě okolního prostředí a nespolehat se na spodní kamerový systém.
- Pamatujte, že kamerové systémy a systém infračerveného snímání nemusí správně fungovat, pokud dron letí příliš rychle.
- Spodní kamerový systém nemůže správně fungovat na površích, které nemají jasné variace vzorů nebo při slabém osvětlení. Spodní kamerový systém nemůže správně fungovat v žádné z následujících situací. Létejte s dronem opatrně.
  - a) Létání nad jednobarevnými povrchy (např. čistě černá, čistě bílá, čistě zelená).
  - b) Létání nad vysoce reflexními povrchy.
  - c) Létání nad vodou nebo průhlednými povrchy.
  - d) Létání nad pohyblivými povrchy nebo předměty.

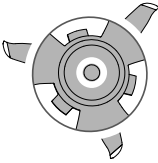
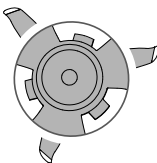
- ⚠
- e) Létání v oblasti, kde se osvětlení často nebo drasticky mění.
  - f) Létání nad extrémně tmavými (<10 lux) nebo jasnými (> 40 000 lux) povrchy.
  - g) Létání nad povrchy, které silně odrážejí nebo absorbují infračervené vlny (např. zrcadla).
  - h) Létání nad povrchy bez jasných vzorů nebo textury. (např. stožáry).
  - i) Létání nad povrchy s opakujícími se stejnými vzory nebo texturami (např. dlaždice se stejným vzorem).
  - j) Létání přes překážky s malými povrchy (např. větve stromů).
- Senzory udržujte vždy čisté. NEUPRAVUJTE senzory. NEPOUŽÍVEJTE dron v prostředí se značným prachem nebo vlhkostí. NEZAKRÝVEJTE systém infračerveného snímání.
  - Kamera musí být kalibrována, pokud dojde ke kolizi letadla. Po výzvě proveďte kalibraci kamer ve ochranných brýlích.
  - NELÉTEJTE, když je deštivo, mlha nebo není jasný výhled.
  - Před startem pokaždé zkontrolujte následující:
    - a) Ujistěte se, že na infračerveném snímacím systému nebo kamerových systémech nejsou žádné nálepky nebo jiné překážky.
    - b) Pokud jsou na infračerveném snímacím systému nebo kamerových systémech nečistoty, prach nebo voda, očistěte je měkkým hadříkem. NEPOUŽÍVEJTE čisticí prostředky, které obsahují alkohol.
    - c) Pokud dojde k poškození skla infračerveného snímacího systému nebo systémů vidění, kontaktujte podporu DJI.

## Letový zapisovač

Letová data včetně letové telemetrie, informací o stavu dronu a dalších parametrů se automaticky ukládají do interního záznamníku dat dronu. K datům lze přistupovat pomocí nástroje DJI Assistant 2 (řada DJI FPV).

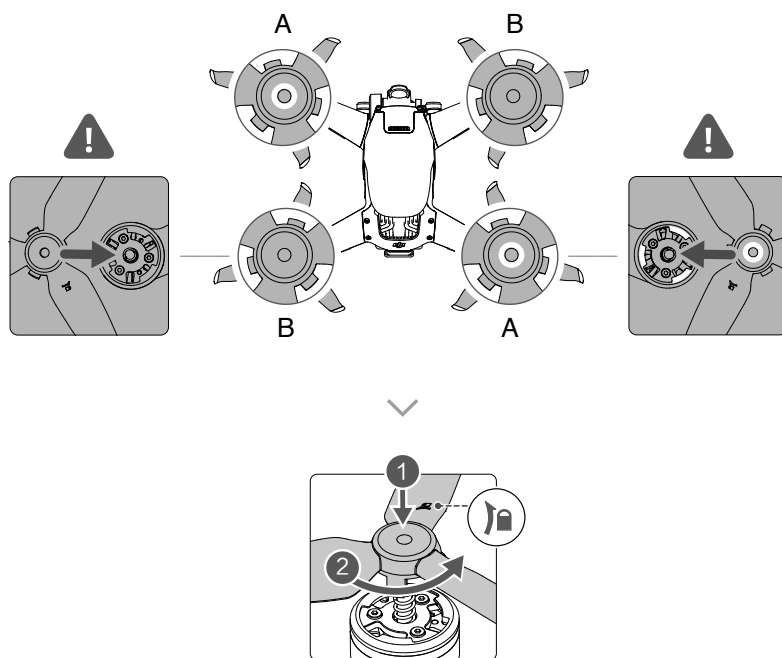
## Vrtule

Existují dva typy rychloupínací vrtule DJI FPV, které jsou navrženy tak, aby se točily v různých směrech. Značky se používají k označení, které vrtule by měly být připevněny ke kterým motorům. Dbejte na to, aby vrtule a motory odpovídaly pokynům.

Vrtule	Se značkou	Bez značky
Obrázek		
Montážní poloha	Připevněte na motory se značkami	Připevněte na motory bez značek

## Připevnění vrtulí

Připevněte vrtule se značkami k motorům se značkami a neoznačené vrtule k motorům bez značek. Uchopte motor, přitlačte vrtuli dolů a otáčejte ve směru vyznačeném na vrtuli, dokud nevyskočí a nezapadne na místo.



## Odpojení vrtulí

Uchopte motor, přitlačte vrtuli dolů a otáčejte jí v opačném směru, než je vyznačen na vrtuli, dokud nevyskočí.



- Lopatky vrtulí jsou ostré. Zacházejte s nimi opatrně.
- Používejte pouze oficiální vrtule DJI. NEMÍCHEJTE typy vrtulí.
- V případě potřeby si vrtule kupte samostatně.
- Před každým letem se ujistěte, že jsou vrtule správně připevněny.
- Před každým letem se ujistěte, že jsou všechny vrtule v dobrém stavu. NEPOUŽÍVEJTE staré, našťipnuté nebo zlomené vrtule.
- Nepřibližujte se k rotujícím vrtulím a motorům, aby nedošlo ke zranění.
- Před skladováním odpojte vrtule.

Během přepravy nebo skladování nemačkejte ani neohýbejte vrtule.

- Ujistěte se, že jsou motory bezpečně namontovány a hladce se otáčejí.

Okamžitě s dronem přistaňte, pokud se motor zasekne a nemůže se volně otáčet.

- Nepokoušejte se upravovat konstrukci motorů.
- Nedovolte, aby se vaše ruce nebo tělo dostaly do kontaktu s motory po letu, protože by mohly být horké.
- Neblokujte žádný z ventilačních otvorů na motorech nebo na těle dronu.
- Zkontrolujte, zda jsou ESC po zapnutí normální.

## Inteligentní letová baterie

FPV Intelligent Flight Battery je 22,2 V, 2 000 mAh baterie s funkcí inteligentního nabíjení a vybíjení.

### Funkce baterie

1. Zobrazení stavu baterie: LED diody úrovně baterie zobrazují aktuální úroveň baterie.
2. Funkce automatického vybíjení: aby se zabránilo nabobtnání, baterie se automaticky vybije na přibližně 97 % úrovně baterie, když je jeden den nečinná, a automaticky se vybije na přibližně 60% úrovně baterie, když je nečinná po dobu pěti dnů. Při vybíjení baterie je normální cítit mírné teplo.
3. Vyvážené nabíjení: napětí článků baterie se během nabíjení automaticky vyrovnává.
4. Ochrana proti přebíjení: baterie se automaticky přestane nabíjet, jakmile je plně nabitá.
5. Detekce teploty: Aby se zabránilo poškození, baterie se nabíjí pouze při teplotě mezi 5 a 40°C. Nabíjení se automaticky zastaví, pokud teplota baterie během nabíjení překročí 50°C.
6. Ochrana proti nadproudu: baterie se přestane nabíjet, pokud je detekován nadměrný proud.
7. Ochrana proti přebíjení: vybíjení se automaticky zastaví, aby se zabránilo nadměrnému vybití, když baterie není v provozu. Ochrana proti přebížení není aktivní, když je baterie za letu používána.
8. Ochrana proti zkratu: napájecí zdroj se automaticky přeruší, pokud je detekován zkrat.
9. Ochrana před poškozením bateriového článku: blyře zobrazí varovnou výzvu, když je detekován poškozený článek baterie.
10. Režim hibernace: baterie se vypne po 20 minutách nečinnosti, aby se šetřila energie. Pokud je úroveň nabití baterie nižší než 10 %, baterie se po šesti hodinách nečinnosti přepne do režimu hibernace, aby se zabránilo přílišnému vybití. V režimu hibernace nesvítlí indikátory stavu baterie. Aby se baterie probudila z hibernace, nabijte ji.
11. Komunikace: do dronu jsou přenášeny informace o napětí, kapacitě a proudu baterie.

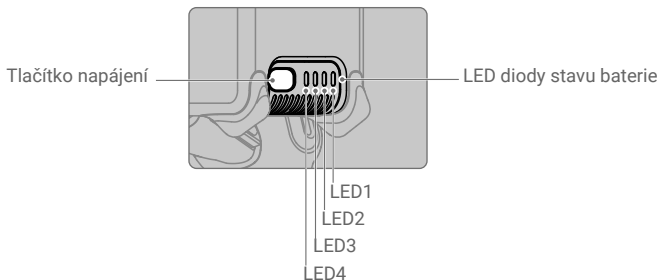


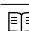
Refer to the DJI FPV Disclaimer and Safety Guidelines and the stickers on the battery before use. Users accept full responsibility for any violations of the safety requirements stated on the label.

## Používání baterie


### Kontrola stavu baterie


Jedním stisknutím tlačítka napájení zkontrolujte stav baterie.



































 LED diody stavu baterie zobrazují úroveň nabití letové baterie během nabíjení a vybíjení. Stav LED jsou definovány níže:

 Dioda svítí

 Dioda bliká

 Dioda nesvítí

LED1	LED2	LED3	LED4	Úroveň nabití baterie
				Úroveň baterie > 88%
				75% < Úroveň baterie ≤ 88%
				63% < Úroveň baterie ≤ 75%
				50% < Úroveň baterie ≤ 63%
				38% < Úroveň baterie ≤ 50%
				25% < Úroveň baterie ≤ 38%
				13% < Úroveň baterie ≤ 25%
				0% < Úroveň baterie ≤ 13%

## Zapnutí / vypnutí napájení

Jedním stisknutím tlačítka napájení a dalším stisknutím a podržením po dobu dvou sekund baterii zapnete nebo vypnete. Když je dron zapnutý, LED diody úrovně baterie zobrazují úroveň baterie.

## Upozornění na nízkou teplotu

- Kapacita baterie je výrazně snížena při létání v nízkoteplotním prostředí od -10 do 5°C. Pro zahřátí baterie se doporučuje dron nechat chvíli vznášet na místě. Před vzletem baterii plně nabijte.
- Baterie nelze používat v prostředí s extrémně nízkými teplotami nižšími než -10°C.
- V prostředí s nízkou teplotou ukončete let, jakmile brýle zobrazí varování o nízkém napětí baterie.
- Abyste zajistili optimální výkon, udržujte teplotu baterie nad 20°C.
- Snížená kapacita baterie v prostředí s nízkou teplotou snižuje výkonnost dronu v oblasti odporu proti větru. Létejte opatrně.
- Při letu vysoko nad mořem buďte opatrní.



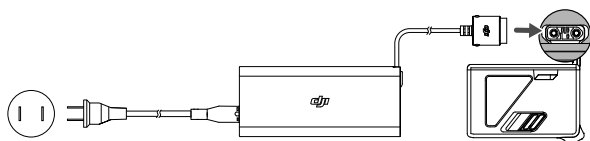
V chladném prostředí vložte baterii do prostoru pro baterii a zapněte napájení dronu, aby se před vzletem zahřál.

## Nabíjení baterie

Pomocí dodané nabíječky DJI před každým letem inteligentní letovou baterii plně nabijte.

- Připojte napájecí adaptér ke zdroji střídavého proudu (100–240 V, 50/60 Hz).
- Připojte vypnutou inteligentní letovou baterii k napájecímu adaptéru pomocí nabíjecího kabelu baterie.

- LED diody stavu baterie zobrazují aktuální úroveň nabití baterie během nabíjení.
- Inteligentní letová baterie je plně nabitá, když jsou všechny kontrolky stavu baterie zhasnuté. Jakmile je baterie plně nabitá, odpojte nabíječku.



- Doba nabíjení je přibližně 50 minut.
- Doporučuje se vybit inteligentní letovou baterii na 30 % nebo méně. Toho lze dosáhnout letem ve venkovním prostředí, dokud nezbyde méně než 30 % energie.
- Nenabíjete inteligentní letovou baterii ihned po letu, protože její teplota může být příliš vysoká. Před dalším nabíjením počkejte, až vychladne na pokojovou teplotu.
- Nabíječka přeruší nabíjení baterie, pokud teplota článků baterie není v provozním rozsahu 5 až 40°C. Ideální teplota nabíjení je 22 až 28°C.
- Nabíjecí rozbočovač (není součástí dodávky) může nabíjet až tři baterie najednou. Navštivte oficiální internetový obchod DJI, kde o tomto rozbočovači naleznete další informace.
- Chcete-li zachovat dobrý stav baterie, baterii plně nabijte alespoň jednou za tři měsíce.
- DJI nepřebírá žádnou odpovědnost za škody způsobené nabíječkami třetích stran.

Níže uvedená tabulka zobrazuje úroveň nabití baterie během nabíjení.

LED1	LED2	LED3	LED4	Úroveň nabití baterie
				0% < Úroveň nabití baterie ≤ 50%
				50% < Úroveň nabití baterie ≤ 75%
				75% < Úroveň nabití baterie < 100%
				Plně nabitá

### Mechanismy ochrany baterie

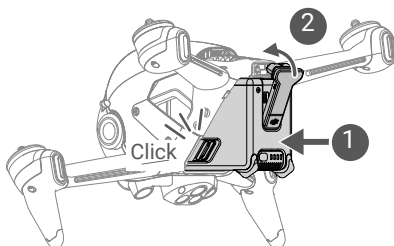
LED diody úrovně baterie mohou zobrazit upozornění na ochranu baterie vyvolanou abnormálními podmínkami nabíjení.

Mechanismy ochrany baterie					Stav
LED1	LED2	LED3	LED4	Vzor blikání	Stav
				LED2 bliká 2x za sekundu	Zjištěn nadproud
				LED2 bliká 3x za sekundu	Zjištěn zkrat
				LED3 bliká 2x za sekundu	Zjištěno přebíjení
				LED3 bliká 3x za sekundu	Zjištěna přepětová nabíječka
				LED4 bliká 2x za sekundu	Nabíjecí teplota je příliš nízká
				LED4 bliká 3x za sekundu	Nabíjecí teplota je příliš vysoká

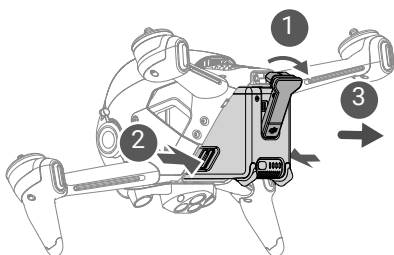
Pokud je aktivován některý z ochranných mechanismů baterie, pro obnovení nabíjení odpojte nabíječku a znovu ji zapojte. Pokud je teplota nabíjení neobvyklá, počkejte, až se vrátí k normálu, a baterie se automaticky začne znovu nabíjet, aniž byste museli nabíječku odpojovat a znovu připojovat.

### Vložení / vyjmutí baterie

Před použitím nainstalujte do dronu inteligentní letovou baterii. Vložte inteligentní letovou baterii do bateriového prostoru dronu. Před připojením k napájecímu portu se ujistěte, že je bezpečně namontována a že jsou spony baterie zacvaknuty na místo.



Odpojte napájecí port, stiskněte spony na bocích inteligentní letové baterie a vyjměte ji z přihrádky.



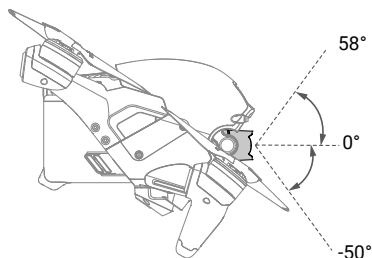
- **NEODPOJUJTE** baterii, když se dron zapíná.
  - Ujistěte se, že je baterie pevně namontována.
-



## Gimbal a kamera

### Profil gimbalu

Gimbal DJI FPV dronu stabilizuje kameru, takže uživatelé mohou pořizovat stabilní a jasná videa a obrázky, i když dron létá vysokou rychlostí, a to díky RockSteady elektronické stabilizaci od DJI. Rozsah náklonu ovládání je  $-50^\circ$  až  $+58^\circ$ . Náklon kamery můžete ovládat pomocí otočného ovladače na dálkovém ovladači.



### Režimy gimbalu

Režim gimbalu se automaticky přepne podle letového režimu.

Režim Normal/Sport: gimbal je v režimu stabilizace polohy. Úhel náklonu gimbalu zůstává stabilní vzhledem k vodorovné rovině, což je vhodné pro pořizování stabilních snímků.

Režim Manual: gimbal je v režimu FPV. Úhel náklonu gimbalu zůstává stabilní vzhledem k tělu dronu, což je vhodné pro FPV zážitek z letu.



- Když je dron zapnutý, neklepejte ani neťukajte na gimbal. Vzlétněte z otevřeného a plochého povrchu, abyste gimbal chránili během vzletu.
- Přesné součástky v gimbalu se mohou při kolizi nebo nárazu poškodit, což může způsobit abnormální fungování gimbalu.
- Vyvarujte se vniknutí prachu nebo písku do gimbalu, zejména do motorů gimbalu.
- K chybě motoru gimbalu může dojít, pokud je dron na nerovném podkladu, gimbal je zablokovaný nebo pokud gimbal zažívá nadměrnou vnější sílu, například při srážce.
- NEVYVÍJEJTE vnější sílu na gimbal po jeho zapnutí. NEPŘÍDÁVEJTE na gimbal žádné další užitečné zatížení, protože by to mohlo způsobit abnormální fungování gimbalu nebo dokonce vést k trvalému poškození motoru.
- Před zapnutím dronu odstraňte kryt gimbalu. Pokud se dron nepoužívá, nezapomeňte jej nainstalovat zpět.
- Při létání v husté mlze nebo oblacích může gimbal navlhnout a to může vést k dočasnému selhání. Gimbal obnoví plnou funkčnost, jakmile vyschne.

### Profil kamery

DJI FPV používá kameru se snímačem CMOS 1/2,3" s rozlišením až 12 milionů efektivních pixelů. Clona objektivu je  $f/2,8$ , rozsah zaostření je 0,6 m až nekonečno a FOV objektivu může dosáhnout  $150^\circ$ .

Kamera DJI FPV dokáže pořizovat až 4K 60fps HD video a 4K fotografie.



- 4K video lze nahrávat, pouze když je kvalita přenosu nastavena na vysokou kvalitu.
  - Během používání a skladování se ujistěte, že teplota a vlhkost prostředí jsou pro kameru vhodné.
  - K čištění objektivu použijte čisticí prostředek na čočky, aby nedošlo k poškození.
  - Neblokujte žádné ventilační otvory na kameře, protože generované teplo může poškodit zařízení a poranit uživatele.
- 

### Ukládání fotografií a videí

DJI FPV podporuje použití karty microSD k ukládání fotografií a videí. Je vyžadována karta microSD UHS-I Speed Grade 3 nebo vyšší kvůli vysoké rychlosti čtení a zápisu potřebné pro video ve vysokém rozlišení. Další informace o doporučených kartách microSD najdete ve specifikacích.


---



- Nevýjímajte kartu microSD ani inteligentní letovou baterii z dronu, když je dron zapnutý. Jinak může dojít k poškození karty microSD.
  - Aby byla zajištěna stabilita kamerového systému, jsou jednotlivé videozáznamy omezeny na 30 minut, poté se nahrávání automaticky zastaví.
  - Před použitím zkontrolujte nastavení kamery a ujistěte se, že je konfigurace správná.
  - Před pořízením důležitých fotografií nebo videí pořídte několik snímků, abyste otestovali správnou funkci kamery.
  - Fotografie nebo videa nelze přenášet z karty microSD v dronu pomocí aplikace DJI Fly, pokud je dron vypnutý.
  - Ujistěte se, že jste dron správně vypnuli. V opačném případě nebudou parametry kamery uloženy a mohou být ovlivněna veškerá zaznamenaná videa. DJI neodpovídá za jakékoli selhání záznamu nebo videa, které bylo zaznamenáno nebo které bylo zaznamenáno způsobem, který není strojově čitelný.
-

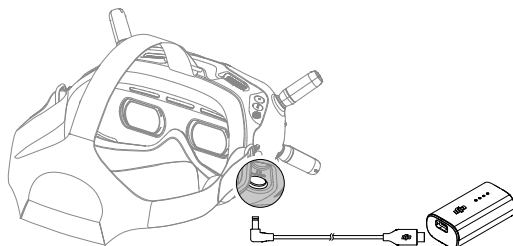
# Brýle

Brýle DJI FPV Goggles V2 poskytují uživateli zážitek z letu z pohledu první osoby, díky přenosu videa a zvuku v reálném čase. Mohou být také použity pro přehrávání videí zaznamenaných těmito brýlemi, k nastavení přenosu, ovládání a parametrů kamery.

 Brýle DJI FPV Goggles V2 mohou být použity také společně s jednotkou DJI FPV Air Unit. Další informace najdete v uživatelské příručce k DJI Digital FPV System na stránce <https://www.dji.com/fpv/info#downloads>.

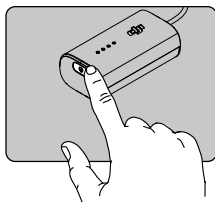
## Napájení

Pomocí přiloženého napájecího kabelu brýlí (USB-C) připojte napájecí port brýlí k baterii brýlí.



Jedním stisknutím tlačítka napájení zkontrolujete aktuální úroveň nabití baterie.


Jedním stisknutím a dalším stisknutím a podržením brýle zapnete nebo vypnete.



Pokud je baterie téměř vybitá, nabijte ji.

Plné nabití baterie trvá přibližně 2 hodiny a 30 minut.



 Pokud potřebujete další baterie, připravte si externí napájecí zdroj se vstupním napětím 11,1-25,2 V. Napájecí kabel pro brýle DJI FPV (XT60; není součástí dodávky) lze použít k napájení brýlí externím zdrojem. Navštivte oficiální internetový obchod DJI, kde najdete další informace o napájecím kabelu DJI FPV Goggles (XT60).

## Ovládání



### 5D tlačítko

Pohybem tlačítka procházíte nabídku. Stisknutím tlačítka potvrdíte výběr.

Na domovské obrazovce otevřete nabídku stisknutím tlačítka. Jas obrazovky upravíte přepnutím doleva nebo doprava. Hlasitost upravíte přepnutím nahoru nebo dolů.



### Tlačítko spouště / záznamu

Jedním stisknutím pořídíte fotografii nebo spustíte či zastavíte nahrávání.

Stisknutím a podržením přepínáte mezi režimem fotografií a videa.



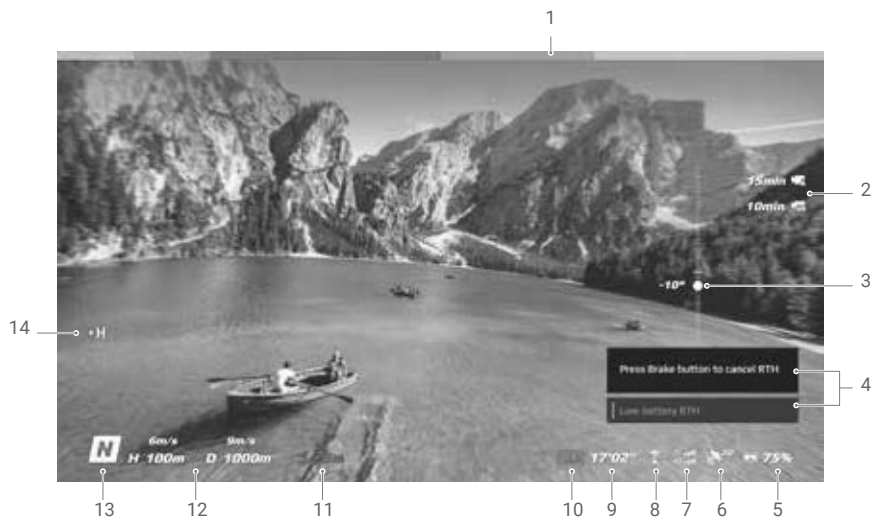
### Tlačítko Zpět

Stisknutím se vrátíte do předchozí nabídky nebo opustíte aktuální režim.



Tlačítka pro nastavení kanálu a zobrazení kanálu jsou k dispozici pouze při použití s DJI FPV Air Unit.

## Domovská obrazovka



### 1. Stav detekce překážek

Udává vzdálenost mezi dronem a překážkami a obecný směr překážek. Červené, oranžové a šedé pruhy označují relativní vzdálenost od blízké po vzdálenou. Červené pruhy se zobrazují, když jsou překážky blízko dronu, a oranžové pruhy, když se překážky nacházejí v dosahu detekce. Šedé pruhy označují, že v dosahu detekce nejsou žádné překážky.

2. Informace o kartě microSD  
Zobrazuje, zda je do dronu nebo brýlí vložena karta microSD, a také zbývající kapacitu.  
Při nahrávání se objeví blikající ikona.
3. Posuvník gimbalu  
Zobrazuje úhel náklonu gimbalu, když je pohybováno ovladačem gimbalu.
4. Výzvy  
Zobrazuje informace, například při přepínání režimů, při nízkém stavu baterie a další varování.
5. Stav baterie brýlí  
Zobrazuje stav baterie brýlí. Brýle pípnou, když je úroveň nabití baterie příliš nízká. Napětí se také zobrazí, pokud používáte baterii jiného výrobce.
6. Stav GPS  
Zobrazuje aktuální sílu signálu GPS.
7. Síla signálu dálkového ovladače a síla signálu přenosu videa  
Zobrazuje sílu signálu dálkového ovladače mezi dronem a dálkovým ovladačem a sílu signálu přenosu videa mezi dronem a brýlemi.
8. Stav systému předního vidění  
Zobrazuje stav systému předního vidění. Pokud systém předního vidění pracuje normálně, ikona je bílá. Červená znamená, že systém předního vidění není aktivován nebo pracuje neobvykle a dron se nemůže automaticky vyhnout překážkám.
9. Zbývající doba letu  
Po spuštění motorů zobrazuje zbývající čas letu dronu.
10. Stav baterie dronu  
Zobrazuje aktuální úroveň nabití Inteligentní letové baterie v dronu.
11. Vzdálenost od země  
Zobrazuje aktuální informace o nadmořské výšce dronu od země, pokud je dron méně než 10 m nad zemí.
12. Letová telemetrie  
D 1000 m, H 100 m, 9 m/s, 6 m/s: zobrazuje vzdálenost mezi dronem a výchozím bodem, výšku od výchozího bodu, vodorovnou rychlost dronu a svislou rychlost dronu.
13. Letové režimy  
Zobrazuje aktuální letový režim.
14. Výchozí bod  
Označuje umístění výchozího bodu.



- Brýle zobrazí spojič obrazovky, pokud nejsou delší dobu používány nebo byly odpojeny od dronu. Stisknutím libovolného tlačítka na brýlích nebo jejich opětovným připojením k dronu obnovíte zobrazení přenosu videa.
- Pokud zařízení delší dobu nepoužíváte, může hledání signálu GPS trvat déle než obvykle. Pokud není signál rušený, hledání signálu GPS trvá přibližně 20 sekund při zapnutí a vypnutí během krátké doby.



- Pokud zvolíte záznam pomocí dronu i brýlemi, na domovské obrazovce se zobrazí informace o kartě microSD dronu i brýlí. Pokud zvolíte záznam pouze pomocí dronu nebo brýlí, zobrazí se pouze informace o kartě microSD příslušného zařízení.
-

### Lišta menu

Stisknutím 5D tlačítka na brýlích vstoupíte do řádku nabídek.

#### Stav

Zobrazí podrobné informace k aktuálním stavovým varovným výzvěm. Pokud se vyskytnou abnormality IMU nebo kompasu, je vyžadována kalibrace.



#### Album

Zobrazuje fotografie nebo videa uložená na microSD brýlí. Vyberte soubor a potvrďte pro náhled.



- Je možné zobrazit náhledy fotografií a videí zaznamenaných pomocí dronu. Vložte kartu microSD z dronu do slotu pro kartu microSD v brýlích.
- Během přehrávání si video pozastavte nebo pokračujte v přehrávání stisknutím 5D tlačítka, přepnutím tlačítka 5D doleva nebo doprava upravte indikátor průběhu a přepnutím nahoru nebo dolů upravte hlasitost.

### Přenos

Přenos videa aktuálního zařízení lze nastavit v části nastavení Pilot. Zařízení pro přenos videa v okolí a sílu jejich signálu lze zobrazit v režimu publika. Chcete-li zobrazit pohled kamery, vyberte kanál.



- 1. Režim vysílání**  
Povolte nebo zakažte režim vysílání. Když je povolen režim Broadcast, zobrazí se číslo zařízení, aby ostatní zařízení mohla zařízení najít, vstoupit do kanálu a sledovat pohled kamery.
- 2. Poměr stran**  
Lze upravit poměr stran obrazovky přenosu videa.
- 3. Režim zaostření**  
Nastavte režim zaostření na zapnuto, vypnuto nebo automaticky. Pokud je režim zaostření zapnutý, střed obrazovky bude střejší a okraje budou rozmazané.
- 4. Režim kanálu**  
Režim kanálu lze nastavit na automatický nebo manuální. Doporučuje se zvolit auto, aby se přenos videa inteligentně přepínal mezi frekvenčními pásmy 2,4 a 5,8 GHz a vybral kanál s nejlepším signálem.
- 5. Frekvence**  
Pokud je režim kanálu manuální, můžete zvolit frekvenční pásmo 2,4 nebo 5,8 GHz.
- 6. Šířka pásma**  
Nastavte šířku pásma přenosu videa. Počet dostupných kanálů se liší podle šířky pásma. Kanál s nejlepší silou signálu lze vybrat ručně.  
Čím větší je šířka pásma, tím více zdrojů spektra zabírá, což může poskytnout vyšší rychlost přenosu videa a lepší kvalitu obrazu. Existuje však vyšší šance na bezdrátové rušení a množství zařízení, které lze připojit, je omezenější. Aby se zabránilo rušení v soutěži pro více hráčů, doporučuje se ručně vybrat pevnou šířku pásma a kanál.

## Nastavení

### Bezpečnost

Nastavte bezpečnostní konfigurace, jako je maximální výška letu, maximální vzdálenost letu a výška RTH. Uživatelé mohou také aktualizovat výchozí bod, povolit nebo zakázat zpomalení před překážkami, zobrazit stav a také kalibrovat IMU a kompas.

Find My Drone pomáhá najít polohu letadla na zemi pomocí videa v mezipaměti brýlí.

Pokročilé bezpečnostní nastavení zahrnuje akci při ztracení signálu dronu, stav pomocné spodní LED diody a zapnutí nebo vypnutí funkce AirSense a nouzového zastavení vrtule. Dron lze nastavit tak, aby se vznášel, přistával nebo provedl RTH, když ztratí signál z dálkového ovladače. Pokud je povoleno nouzové zastavení vrtule, motory lze v průběhu letu zastavit pouze provedením povelu kombinované páky (CSC) v nouzové situaci, jako je situace, kdy dojde ke kolizi, zhasne motor, dron se přetáčí ve vzduchu nebo je mimo kontrolu a rychle stoupá nebo klesá. Zastavení motorů během letu způsobí havárii dronu.



### Ovládání

Nastavte parametry ovládání dronu, jako je barva a způsob osvětlení LED diod v přední části a na ramenech rámu, rychlost klopení gimbalu nebo koordinované zatočení (režim Sport). Uživatelé mohou také zkalibrovat gimbal.





Funkce některých tlačítek dálkového ovladače lze přizpůsobit v dálkovém ovladači. Patří mezi ně tlačítko C1, přepínač C2 a vlastní režim na přepínači letového režimu. Při použití manuálního režimu lze nastavit režim páčky a exponenciál. Uživatelé mohou dálkový ovladač také kalibrovat.



### Kamera

Je možné upravit parametry kamery, jako jsou ISO, závěrka, EV, sytost a vyvážení bílé. Režim fotoaparátu lze nastavit na automatický nebo manuální. Závěrka a ISO lze nastavit v manuálním režimu, zatímco EV lze nastavit v automatickém režimu.

Uživatelé mohou nastavit kvalitu přenosu, kvalitu videa, formát videa, mřížku, povolit nebo zakázat středový bod obrazovky a naformátovat kartu microSD. Po formátování nelze data obnovit. Buďte tedy opatrní.

V Pokročilých nastaveních kamery mohou uživatelé nastavit záznamové zařízení, formát kódování videa, barvu, ochranu proti blikání a také povolit nebo zakázat záznam zvuku z dronu, korekci zkreslení, korekci obrazu a EIS (elektronická stabilizace obrazu).

Výběrem možnosti Obnovit nastavení parametrů kamery obnovíte všechna nastavení kamery do výchozího stavu.



Pokud je obnovovací frekvence kvality videa 50/60 sn./s, zvuk a video se uloží společně do jednoho souboru. Pokud je obnovovací frekvence kvality videa 100/120 sn./s, zvuk se uloží samostatně jako zvukový soubor. Video bude čtyřikrát pomalejší než obvykle, zatímco zvuk bude normální.



### Zobrazení

Upravte jas obrazovky, zvětšení a zobrazte nebo kryjte výchozí bod.



### Informace

Zobrazte informace o zařízení, jako je sériové číslo a firmware brýlí a připojených zařízení. V nabídce přepněte na digitální systém DJI FPV, abyste mohli používat jednotku DJI FPV Air Unit. Po přepnutí brýle znovu zapněte. Výběrem možnosti Obnovit vše obnovíte výchozí nastavení brýlí a připojených zařízení.



# Dálkové ovládání

V dálkovém ovladači DJI FPV Remote Controller 2 je zabudována přenosová technologie DJI O3, která nabízí maximální dosah přenosu 10 km. Díky tlačítkům je ovládání dronu a kamery snadné, a odnímatelné ovládací páčky umožňují snadné uskladnění dálkového ovladače.

Integrovaná baterie má kapacitu 5 200 mAh a maximální dobu provozu 9 hodin.

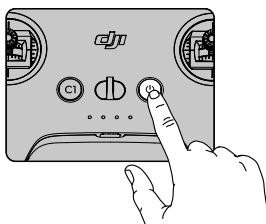
## Ovládání

### Zapínání / vypínání

Jedním stisknutím tlačítka napájení zkontrolujte aktuální úroveň nabití baterie.

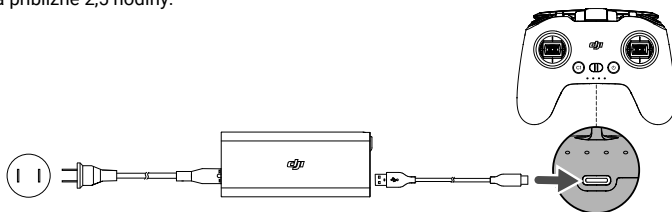
Pokud je úroveň nabití baterie příliš nízká, před použitím ji nabijte.

Jedním stisknutím a dalším stisknutím a podržením dálkový ovladač zapnete nebo vypnete.



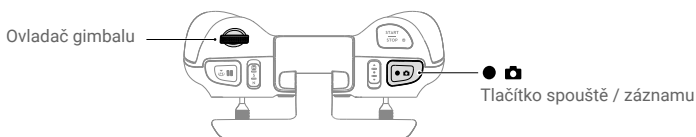
### Nabíjení baterie

Pomocí kabelu USB-C připojte napájecí adaptér k portu USB-C na dálkovém ovladači. Plné nabití dálkového ovladače trvá přibližně 2,5 hodiny.



### Ovládání gimbálu a kamery

1. Tlačítko spouště / záznamu stiskněte jednou pro pořízení fotografie nebo pro spuštění nebo zastavení záznamu. Stisknutím a podržením přepnete mezi režimem fotografií a videa.
2. Ovladač gimbálu: slouží k ovládání náklonu gimbálu.

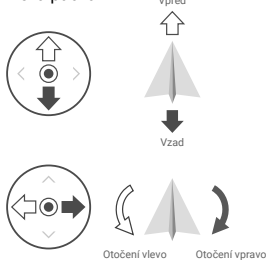


## Ovládání dronu

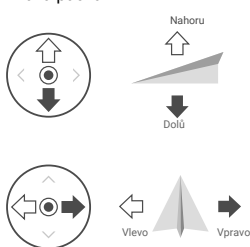
Ovládací páčky ovládají orientaci (pan), pohyb vpřed a vzad (pitch), výšku letu (throttle) a pohyb vlevo a vpravo (roll) dronu. Režim ovládacích páček určuje funkci každého pohybu páčky.

### Režim 1

#### Levá páčka

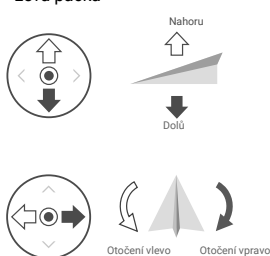


#### Pravá páčka

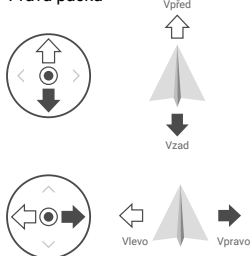


### Režim 2

#### Levá páčka

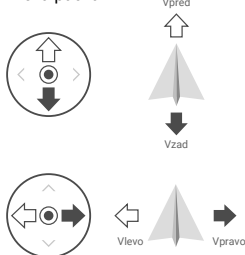


#### Pravá páčka

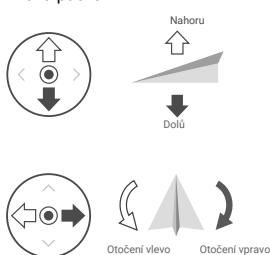


### Režim 3

#### Levá páčka




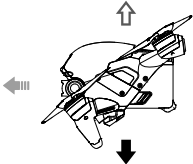

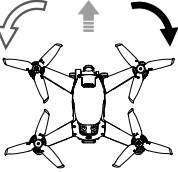

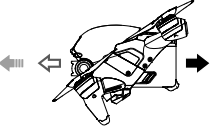

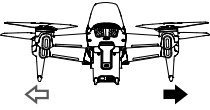
#### Pravá páčka



K dispozici jsou tři naprogramované režimy, včetně režimu 1, režimu 2 a režimu 3. Ve výchozím nastavení je vybrán režim 2 a uživatelé mohou také konfigurovat vlastní režimy v brýlích. Nižší uvedený obrázek vysvětluje, jak používat jednotlivé režimy ovládacích páček, přičemž jako příklad slouží režim 2.



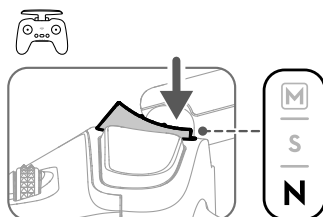
- Neutrální / středový bod páky: Ovládací páky jsou ve středu.
- Pohyb ovládací páky: Zatláče ovládací páku směrem od středu nebo zatláče páčku plynu z nejnižší polohy, pokud používáte manuální režim.

Dálkový ovladač (Režim 2)	Dron (← označuje předek dronu)	Poznámky
		<p>Páčka plynu: pohyb levé páčky nahoru nebo dolů mění nadmořskou výšku dronu. Zatlačte páčku nahoru pro stoupání a dolů pro klesání. Na páčku tlače jemně, abyste zabránili náhlým a neočekávaným změnám výšky.</p> <p>Režim Normal / Sport: Pokud je páčka uprostřed, dron se vznáší na místě. Levou pákou vzlétnete, když se motory otáčejí na volnoběh. Čím dál je páčka tlačena od středu, tím rychleji dron mění výšku.</p> <p>Manuální režim: Páčka plynu nemá střed. Před létáním seřídte páčku plynu, aby se zabránilo jejímu návratu do středové pozice.</p>
		<p>Páčka otáčení: pohybem levé páčky doleva nebo doprava můžete ovládat orientaci dronu. Stisknutím páčky doleva otočíte dron proti směru hodinových ručiček a doprava otočíte dron ve směru hodinových ručiček. Dron se vznáší na místě, pokud je páčka uprostřed. Čím dále je páčka odtlačována od středu, tím rychleji se bude dron otáčet.</p>
		<p>Páčka klopení: pohyb pravé páčky nahoru a dolů mění výšku letu dronu. Zatlačte páčku nahoru, abyste letěli vpřed, a dolů, abyste letěli vzad. Pokud je páčka uprostřed, dron se vznáší na místě. Čím dále je páčka odtlačována od středu, tím rychleji se bude dron pohybovat.</p>
		<p>Páčka klonění: pohybem pravé páčky doleva nebo doprava se mění klonění letadla. Zatlačte páčku doleva, abyste letěli doleva a doprava, abyste letěli doprava. Pokud je páčka uprostřed, dron se vznáší na místě. Čím dále je páčka odtlačována od středu, tím rychleji se bude dron pohybovat.</p>

## Přepínač letového režimu

Přepnutím přepínače vyberte požadovaný režim letu.

Pozice	Letový režim
M	Manuální režim
S	Sportovní režim
N	Normální režim



Ruční režim je ve výchozím nastavení zakázán. Před přepnutím do manuálního režimu se u brýlí ujistěte, že je přepínač v manuálním režimu. Dron zůstane v normálním nebo sportovním režimu, pokud přepínač není v brýlích nastaven na manuální režim. Přejděte na Nastavení, Ovládání, Dálkový ovladač, Přizpůsobení tlačítek a nastavte Vlastní režim na Ruční režim.

Před použitím ručního režimu se doporučuje utáhnout šroub F2 na zadní straně páčky plynu, aby se páčka nevrátila do středu, a upravit šroub F1, aby byl zajištěn vhodný odpor páčky.

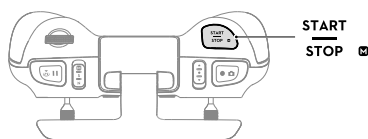
- 
- ⚠ Při použití manuálního režimu nemá dron žádné funkce letové asistence, jako je automatická stabilizace. Před použitím manuálního režimu si procvičte létání v manuálním režimu pomocí DJI Virtual Flight, abyste zajistili bezpečný let.
  - Plynovou páčku seřídte před vzletem dronu. NENASTAVUJTE ji během letu.
- 

### Tlačítko Start / Stop

Pokud používáte režim Sport, jedním stisknutím zapnete nebo vypnete tempomat. Když je povolen tempomat, dron bude udržovat aktuální rychlost letu a poletí vpřed.

Pokud používáte manuální režim, stiskněte tlačítko dvakrát pro spuštění nebo zastavení motoru.

Když používáte normální nebo sportovní režim, stiskněte jednou pro zrušení RTH při nízkém stavu baterie když se v brýlích objeví odpočítávání.



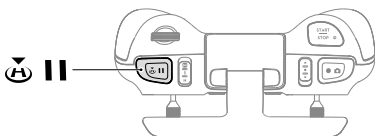
- 
- ⚠ Tempomat je k dispozici pouze v režimu Sport.
  - Když je povolen tempomat, dron bude udržovat aktuální rychlost letu ve vodorovném směru vpřed. Horizontální rychlost zobrazená na brýlích se odpovídajícím způsobem změní, pokud se pohnete ovládacími pákami nebo pokud dron letí ve větrném prostředí.
- 

### Tlačítko Pozastavení letu / RTH

Stiskněte jednou, aby se dron zastavil a vznášel se na místě. Pokud dron provádí RTH nebo automatické přistání, stiskněte jednou pro ukončení RTH před brzděním.

Když je dron v manuálním režimu, stiskněte tlačítko, aby se dron zastavil a vznášel se na místě. Dron se vyrovná a letový režim se automaticky přepne do normálního režimu.

Stiskněte a podržte tlačítko RTH, dokud dálkový ovladač nepípne, což znamená, že RTH začalo. Opětovným stisknutím tlačítka zrušíte RTH a znovu získáte kontrolu nad dronem. Další informace o RTH najdete v části Návrat do výchozího bodu.

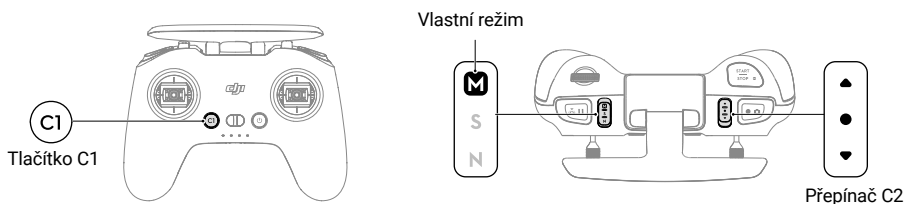


## Přizpůsobitelné tlačítko

Funkce přizpůsobitelných tlačítek, včetně tlačítka C1, přepínače C2 a vlastního režimu, lze nastavit v Nastavení dálkového ovladače v brýlích.

Tlačítko C1 a spínač C2 lze použít jako zkratky pro funkce, jako je zvedání, spuštění nebo vycentrování gimbalu nebo zapnutí a vypnutí pípnutí ESC nebo pomocného spodního světla.

Uživatelský režim lze nastavit na manuální nebo sportovní režim.



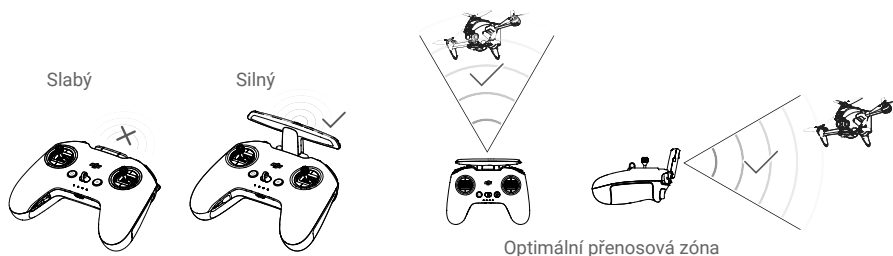
## Výstraha dálkového ovladače

Dálkový ovladač vydá výstrahu během RTH. Výstrahu nelze zrušit. Dálkový ovladač vydá výstrahu, když je úroveň nabití baterie 6 až 10 %. Výstrahu na nízkou úroveň nabití baterie lze zrušit stisknutím tlačítka napájení.

Upozornění na kritickou úroveň nabití baterie zazní, když je úroveň nabití baterie nižší než 5 %, a nelze ji zrušit.

## Optimální přenosová zóna

Signál mezi dronem a dálkovým ovladačem je nejspolehlivější, když jsou antény umístěny ve vztahu k dronu tak, jak je znázorněno níže.

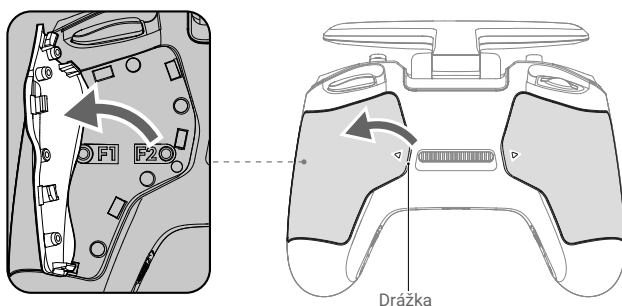


NEPOUŽÍVEJTE jiná bezdrátová zařízení se stejnými frekvenčními pásmy, abyste zabránili rušení dálkového ovladače.

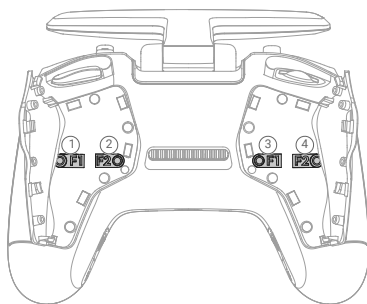
## Nastavení páček

Pokud používáte manuální režim, upravte páčku plynu pro lepší uživatelský zážitek.

1. Otočte dálkový ovladač a zvedněte zadní gumovou rukojeť z vnitřní drážky.



2. Šrouby pod rukojetí upravují odpovídající páčku na přední straně dálkového ovladače. Pomocí šestihybného klíče H1,5 upravte odpor páčky a vycentrujte ji svisle. Ovládací odpor se zvyšuje, když je šroub F1 utažen, a klesá, když je šroub F1 uvolněn. Automatické vycentrování je deaktivováno, když je šroub F2 utažen. Opětovně vse vycentrování povolí, když je šroub F2 povolen.



① F1 šroub pro nastavení odporu pravé páčky (svisle)

③ F1 šroub pro nastavení odporu levé páčky (svisle)

② F2 Středový seřizovací šroub pravé páčky (svisle)

④ F2 Středový seřizovací šroub levé páčky (svisle)

3. Po dokončení nastavení znovu připevněte gumovou rukojeť.



# Aplikace DJI Fly

Připojte brýle k mobilnímu zařízení, spusťte DJI Fly a přejděte na domovskou obrazovku. Klepnutím na GO FLY zobrazíte přenos videa, který vám umožní sdílet pohled kamery FPV.



## Fly Spots

Prohlédněte si nebo sdílejte blízká vhodná místa pro let a snímání, zjistíte více o GEO zónách a zobrazíte si náhled leteckých snímků různých míst pořízených jinými uživateli.

## Academie

Klepnutím na ikonu v pravém horním rohu vstoupíte do Akademie a zobrazíte výukové programy, letové tipy, informace o bezpečnosti letu a manuály.

## Album

Prohlížejte si fotografie a videa z dronu a mobilního zařízení. Položka Create obsahuje šablony a Pro. Šablony automaticky upravují importované záběry. Pro umožňuje uživatelům ručně upravovat záběry.

## SkyPixel

Vstupte do SkyPixel a sledujte videa a fotografie sdílené uživateli.

## Profil

Prohlédněte si informace o vašem účtu, letové záznamy, fórum DJI, online obchod, Find My Drone a další.



- Některé země a regiony vyžadují hlášení polohy letadla v reálném čase během letu. To znamená, že je nutné připojit brýle k mobilnímu zařízení a spustit aplikaci DJI Fly. Nezapomeňte zkontrolovat a dodržovat místní předpisy.



- Před spuštěním DJI Fly plně nabijte své mobilní zařízení.
  - Při používání DJI Fly jsou vyžadována mobilní data. Informace o poplatcích za data vám sdělí váš operátor.
  - **NEPŘIJÍMEJTE** telefonní hovory ani nepoužívejte funkce textových zpráv během letu, pokud jako zobrazovací zařízení používáte mobilní telefon.
  - Pečlivě si přečtěte všechny bezpečnostní tipy, varovné zprávy a odmítnutí odpovědnosti. Seznamte se s příslušnými předpisy ve vaší oblasti. Jste výhradně zodpovědní za to, že jste si vědomi všech příslušných předpisů a létáte způsobem, který je v souladu s předpisy.
  - Využijte výukový program v aplikaci k procvičení svých letových dovedností, pokud jste nikdy dron neprovozovali nebo nemáte dostatečné zkušenosti s důvěrou dron ovládat.
  - Aplikace je navržena tak, aby vám pomohla při provozu. Při ovládání letadla použijte zdravý úsudek a nespolehejte na aplikaci. Používání aplikace podléhá podmínkám použití DJI Fly a zásadám ochrany osobních údajů DJI. Přečtěte si je pozorně v aplikaci.
-

# Let

Jakmile je předletová příprava dokončena, doporučuje se zdokonalit své letové dovednosti a bezpečně trénovat létání. Zajistěte, aby všechny lety probíhaly na volném prostranství. Výška letu je omezena na 500 m. Nepřekračujte tuto výšku. Při létání přísně dodržujte místní zákony a předpisy. Před létáním si přečtěte Zřeknutí se odpovědnosti a bezpečnostní pokyny DJI FPV, abyste pochopili bezpečnostní upozornění.

## Požadavky na letové prostředí

1. NEPOUŽÍVEJTE dron za nepříznivých povětrnostních podmínek, včetně rychlosti větru přesahující 13,8 m/s, sněhu, deště a mlhy.
2. Létejte pouze na otevřeném prostranství. Vysoké konstrukce a velké kovové konstrukce mohou ovlivnit přesnost palubního kompasu a systému GPS. Doporučuje se udržovat letadlo nejméně 5 m od konstrukcí.
3. Vyvarujte se překážek, davů lidí, vedení vysokého napětí, stromů a vodních ploch. Doporučuje se udržovat dron alespoň 3 m nad vodou.
4. Minimalizujte rušení vyhýbáním se oblastem s vysokou úrovní elektromagnetismu, jako jsou místa v blízkosti elektrických vedení, základnových stanic, elektrických rozvodů a vysílacích věží.
5. Výkon dronu a baterie podléhá faktorům prostředí, jako je hustota a teplota vzduchu. Při letu výše než 6 000 m nad mořem buďte opatrní. V opačném případě může dojít ke snížení výkonu baterie a dronu.
6. Dron nemůže používat GPS v polárních oblastech. Při létání na takových místech použijte systém sestupného vidění.
7. Při vzletu z pohyblivých ploch, jako je pohyblivý člun nebo vozidlo, létejte opatrně.

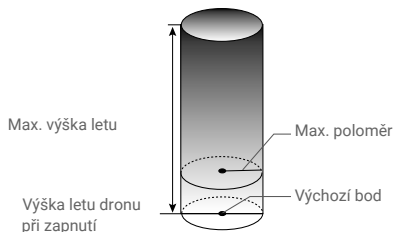
## Letové limity a GEO zóny

Provozovatelé bezpilotních vzdušných prostředků (UAV) by se měli řídit předpisy samoregulačních organizací, jako je Mezinárodní organizace pro civilní letectví, Federální letecká správa a místní letecké úřady. Z bezpečnostních důvodů jsou ve výchozím nastavení povoleny letové limity, které uživatelům pomáhají bezpečně a legálně provozovat toto letadlo. Uživatelé mohou nastavit letové limity na výšku a vzdálenost.

Limity nadmořské výšky, limity vzdálenosti a zóny GEO fungují současně a řídí bezpečnost letu, pokud je k dispozici GPS. Pokud není GPS k dispozici, lze omezit pouze nadmořskou výšku.

### Omezení letové výšky a vzdálenosti

Uživatelé mohou změnit maximální limity výšky a poloměru v brýlích. Po dokončení je let dronu omezen na válcovou oblast, která je určena těmito nastaveními. Tyto limity jsou podrobně uvedeny v následující tabulce.



### Pokud je GPS k dispozici

	Letová omezení	Brýle	Indikátor stavu dronu
Max. výška	Nadmořská výška letadla nesmí překročit zadanou hodnotu	Varování: Bylo dosaženo limitu výšky	Bliká střídavě zeleně a červeně
Max. poloměr	Letová vzdálenost musí být v maximálním poloměru	Varování: Dosažen limit vzdálenosti	

### Pokud je signál GPS slabý

	Letová omezení	Brýle	Indikátor stavu dronu
Max. výška	Pokud je signál GPS slabý, je výška omezena na 30 metrů.	Varování: Bylo dosaženo limitu výšky	Bliká střídavě zeleně a červeně
Max. poloměr	Omezení poloměru letu jsou deaktivována a v brýlích nelze přijímat varovné výzvy.		



- Pokud signál GPS během letu zeslábně, nebude nastaven žádný limit nadmořské výšky, pokud bylo zobrazení signálu GPS při zapnutí dronu bílé nebo žluté.
- Pokud je letadlo v zóně GEO a signál GPS je slabý nebo žádný, indikátor stavu dronu bude každých dvanáct sekund svítit červeně po dobu pěti sekund.
- Dron lze stále ovládat, pokud dosáhne limitu nadmořské výšky nebo poloměru, ale nemůže letět dále.
- Z bezpečnostních důvodů nelétejte v blízkosti letišť, dálnic, železničních stanic, železničních tratí, center měst nebo jiných citlivých oblastí. Létejte s dronem pouze na dohled.

### GEO zóny

Všechny zóny GEO jsou uvedeny na oficiálních webových stránkách DJI na adrese <https://www.dji.com/flysafe>. Zóny GEO jsou rozděleny do různých kategorií a zahrnují místa, jako jsou letiště, letiště, kde letadla s posádkou operují v nízkých nadmořských výškách, státní hranice a citlivá místa, jako jsou elektrárny.

Pokud se letadlo blíží ke GEO zóně, zobrazí se v brýlích výzva a dron bude v této oblasti omezen.

### Předletový kontrolní seznam

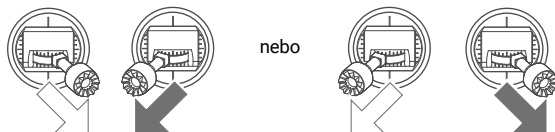
1. Ujistěte se, že baterie brýlí, dálkový ovladač, inteligentní letová baterie a mobilní zařízení jsou plně nabitě.
2. Ujistěte se, že jsou vrtule namontovány správně a bezpečně.
3. Ujistěte se, že inteligentní letová baterie a baterie brýlí jsou správně připojeny a zajištěny.
4. Ujistěte se, že gimbal a kamera fungují normálně.
5. Ujistěte se, že motory nemají překážky a fungují normálně.
6. Ujistěte se, že brýle fungují normálně a zobrazují přenos videa.
7. Ujistěte se, že je kryt gimbalu odpojen a objektiv kamery a snímače systému vidění jsou čisté.
8. Ujistěte se, že jsou antény brýlí bezpečně nainstalovány a anténa dálkového ovladače je zvednutá.
9. Používejte pouze originální díly DJI nebo díly certifikované společností DJI. Neautorizované součásti nebo díly od výrobců, kteří nemají certifikaci DJI, mohou způsobit poruchu systému a ohrozit bezpečnost.

## Spuštění / zastavení motorů

### Spuštění motorů

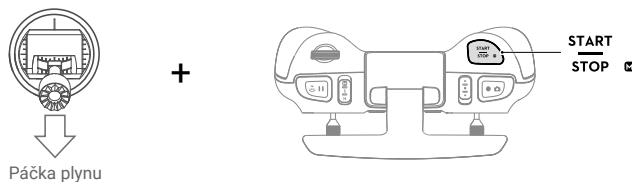
#### Normální a sportovní režim

K nastartování motorů se používá CSC. Pro spuštění motorů zatlačte obě páčky do vnitřního nebo vnějšího dolního rohu. Jakmile se motory začnou točit, uvolněte obě páčky současně.



### Manuální režim

Ujistěte se, že je páčka plynu v nejnižší poloze, a stiskněte dvakrát tlačítko start / stop pro spuštění motorů.



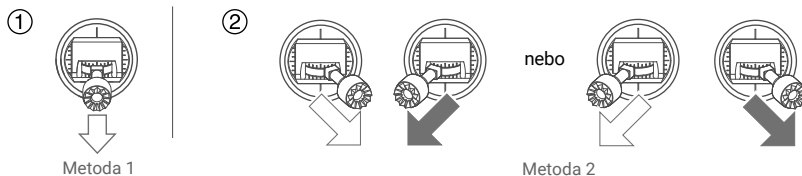
### Zastavení motorů

#### Normální a sportovní režim

Existují dva způsoby zastavení motorů.

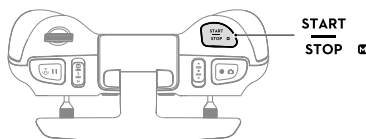
Metoda 1: Po přistání dronu zatlačte a přidržte plyn. Po třech sekundách se motory zastaví.

Metoda 2: Po přistání dronu stiskněte páčku plynu dolů a proveďte stejný CSC, který byl použit ke spuštění motorů. Jakmile se motory zastaví, uvolněte obě páčky.



### Manuální režim:

Stiskněte dvakrát tlačítko start / stop, abyste zastavili motory, jakmile dron přistál.



- Z důvodu bezpečnosti letu se před přistáním doporučuje přepnout do normálního režimu.
- 

### Zastavení motorů během letu

Při použití normálního nebo sportovního režimu lze motory během letu v nouzové situaci (např. se dronu zasekl motor, byl součástí kolize, převaluje se ve vzduchu, je mimo kontrolu či rychle stoupá či klesá) zastavit pouze provedením CSC. Výchozí nastavení lze změnit v brýlích.

Pokud používáte manuální režim, zastavíte motory kdykoli dvojitým stisknutím tlačítka Start / stop.

---



Zastavení motorů během letu způsobí havárii dronu.

---

## Letový test

### Postupy vzletu / přistání

1. Umístěte dron v otevřené rovné oblasti tak, aby indikátor stavu dronu směřoval k vám.
2. Zapněte brýle, dálkový ovladač a dron.
3. Počkejte, až indikátor stavu dronu začne pomalu blikat zeleně, což znamená, že byl zaznamenán domácí bod, a nasadte si brýle.
4. Nastartujte motory.
5. Jemně zatlačte plynový pedál vzhůru, abyste vzlétli.
6. Pro přistání zatáhněte páčku plynu dolů.
7. Po přistání zastavte motory.
8. Vypněte dron, brýle a dálkový ovladač.

### Návrhy a tipy pro videa

1. Kontrolní seznam před letem je navržen tak, aby vám pomohl bezpečně létat a zajistil, že můžete během letu nahrávat video. Před každým letem projděte celý předletový kontrolní seznam.
  2. Vybte provozní režim gimbalu.
  3. K fotografování nebo nahrávání videa se doporučuje používat normální režim.
  4. **NELÉTEJTE** za špatných povětrnostních podmínek, například když prší nebo je větrno.
  5. Vybte nastavení kamery, které nejlépe vyhovuje vašim potřebám.
  6. Proveďte letové testy, abyste stanovili letové trasy a zobrazili si náhledy scén.
  7. Na ovládací páčky tlačte jemně, aby byl pohyb dronu plynulý a stabilní.
  8. Pokud používáte manuální režim, létajte v otevřeném, širokém a řídké osídleném prostředí, abyste zajistili bezpečnost letu.
- 



Je důležité porozumět základním letovým směrnicím, a to jak pro vaši ochranu, tak pro bezpečnost lidí kolem vás.

Nezapomeňte si přečíst prohlášení o vyloučení odpovědnosti a bezpečnostní pokyny.

---

# Údržba

## Brýle

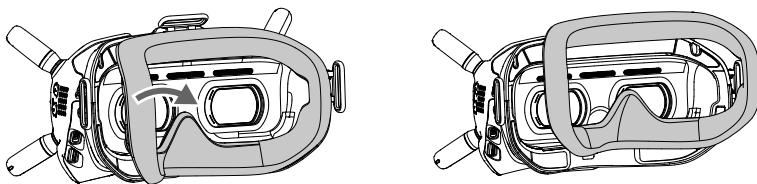
### Čištění

Před čištěním odpojte brýle od elektrické zásuvky a ujistěte se, že nejsou připojeny žádné kabely.

Očistěte povrch brýlí měkkým suchým čistým hadříkem. Chcete-li vyčistit pěnové polstrování, navlhčete hadřík čistou vodou a otřete jej.

### Výměna pěnového polstrování

Pěnová výplň je na brýle připevněna suchým zipem. Při výměně pěnové výplně ji postupně odlupujte z levé nebo pravé strany. Zarovnejte novou pěnovou výplň s brýlemi a poté ji přitlačte, aby byla bezpečně připevněna.



### Údržba objektivů

Čočky jemně otřete čistícím hadříkem

1. Navlhčete čistící hadřík alkoholem nebo čistěčem čoček.
2. Otřete kruživým pohybem od středu k vnějším okrajům čoček.



- Pěnové polstrování **NEČISTĚTE** alkoholem.
- Čočky jsou jemné. Čistěte je jemně. **NEPOŠKRÁBEJTE** je, protože by to poškodilo celkový zážitek ze sledování.
- Skladujte brýle v suché místnosti při pokojové teplotě, aby nedošlo k poškození čoček vysokou teplotou a vlhkostí prostředí

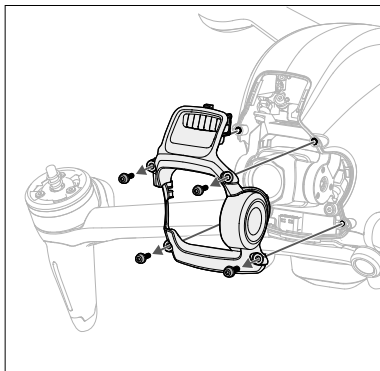
## Dron

Při výměně součástí dronu, jako je vrchní kryt, gimbal a kamera nebo podvozek, postupujte podle následujících pokynů.

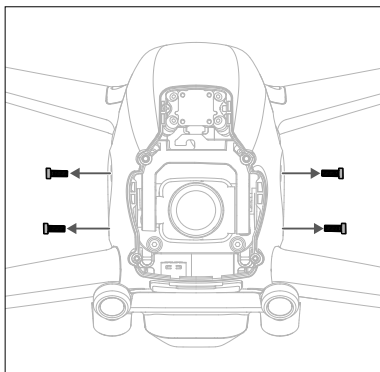
### Gimbal a kamera (vč. vrchního krytu)

#### Odpojení

1. Vyšroubujte čtyři šrouby M1.6 na přední straně a sejměte ochranný kryt.

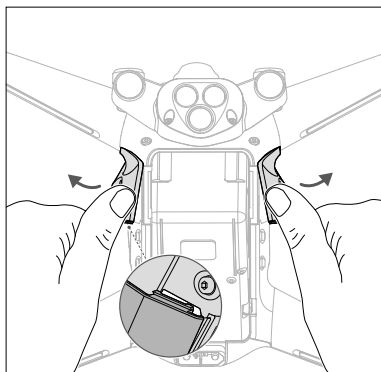


2. Vyšroubujte čtyři šrouby M2 na obou stranách.

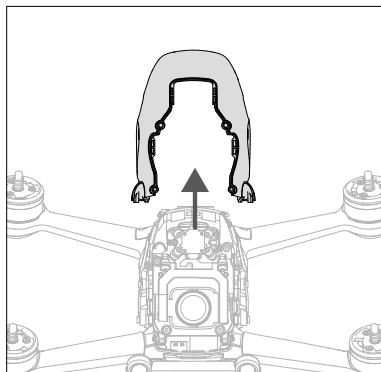
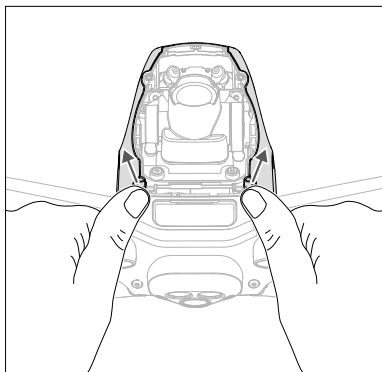




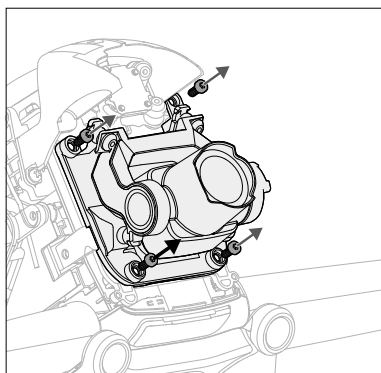
3. Vypáčte roh horního krytu ze spodní strany dronu.



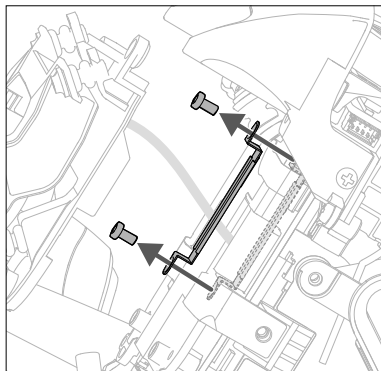
4. Čelem k dronu uchopte rameno předního rámu a zatlačte ve znázorněném směru, abyste odstranili horní kryt.



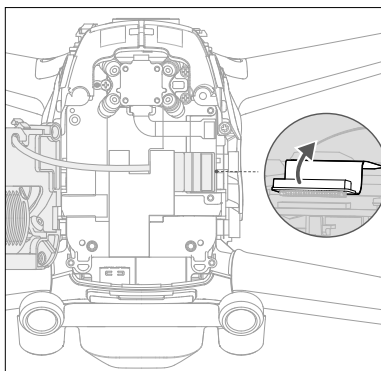
5. Vyšroubujte čtyři šrouby M2 na přední straně.



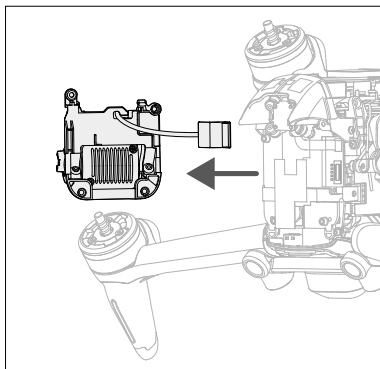
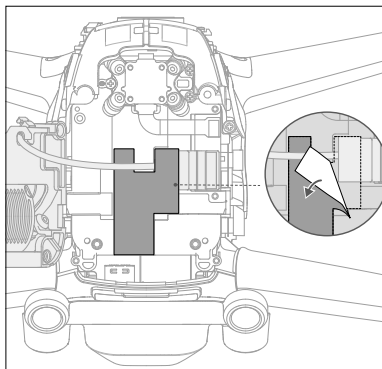
6. Před odstraněním kovového kusu odstraňte dva boční šrouby M1.6.



7. Pomocí vhodného nástroje zvedněte a vyjměte konektor FPC na gimbalu a kameře.

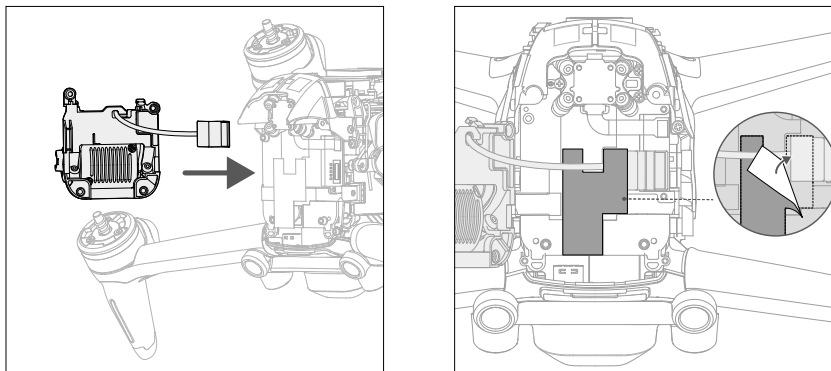


8. Odtrhněte jeden roh upevňovací pásky, abyste odstranili gimbal a kameru.

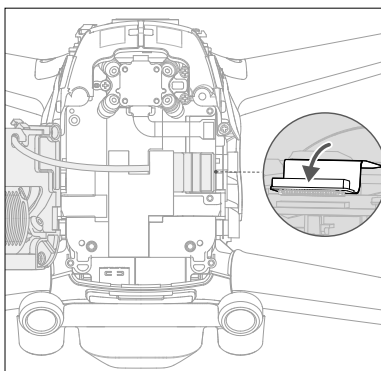


## Instalace

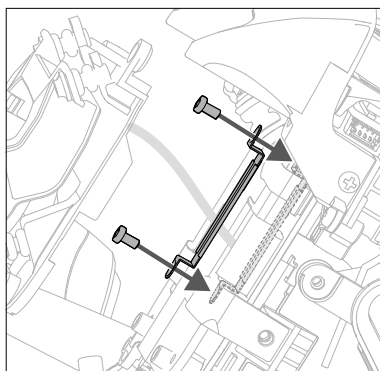
1. Připravte nový gimbal a kameru, zarovnejte kabel konektoru s pozicí a zajistěte jej fixační páskou.



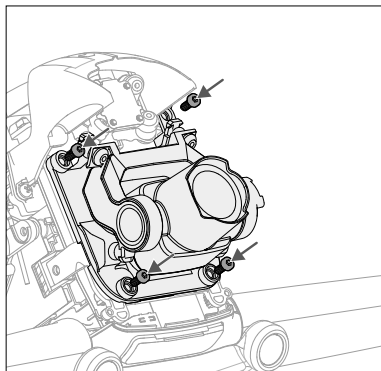
2. Zarovnejte a zatlačte konektor FPC na gimbalu a fotoaparátu a ujistěte se, že jsou bezpečně připojeny.



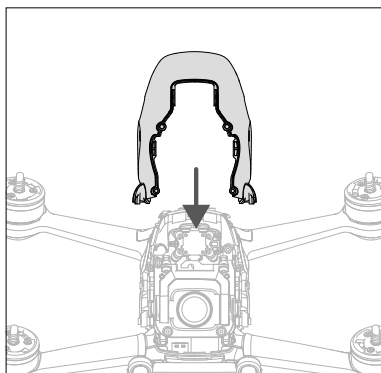
3. Připevněte kovovou desku na pravé straně a utáhněte dva šrouby M1,6.



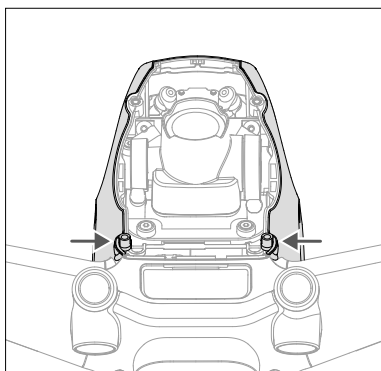
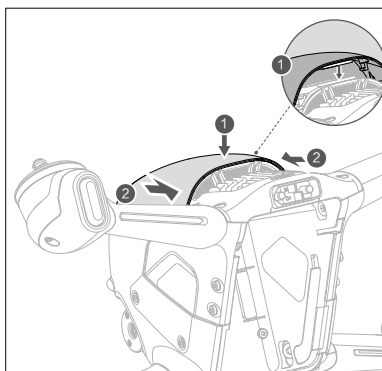
4. Nainstalujte kardan a kameru a utáhněte čtyři šrouby M2.



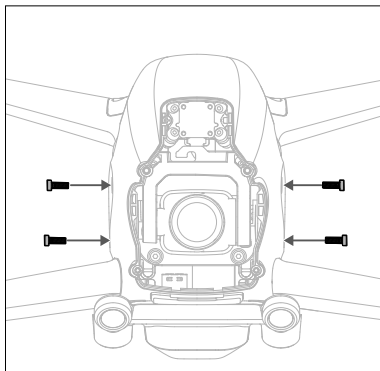
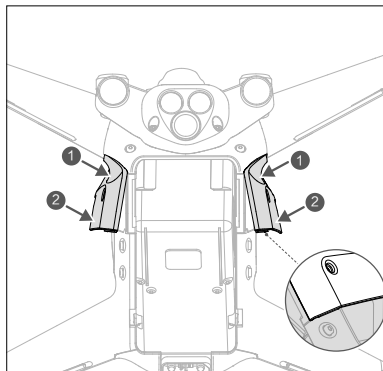
5. Připravte nový horní kryt pro instalaci.



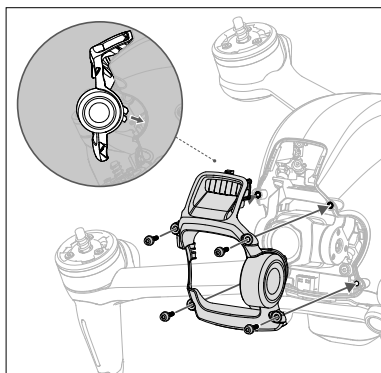
6. Stiskněte postupně následující pozice, abyste se ujistili, že je horní kryt pevně nainstalován.



7. Mírně ohněte strany horního krytu aby se spona zasunula do štěrbinu dronu, a utáhněte čtyři šrouby M2 na obou stranách.



8. Nainstalujte ochranný kryt shora a ujistěte se, že jste zarovnali otvory. Instalaci dokončete utážením čtyř šroubů M2 na přední straně.



### Kalibrace gimbalu a kamery

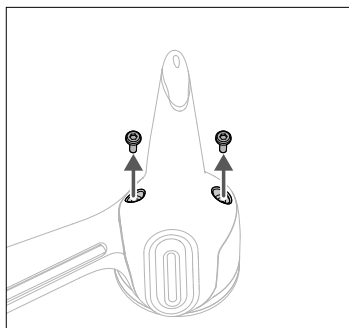
Po výměně gimbalu a kamery si stáhněte kalibrační soubor kamery a proveďte kalibraci gimbalu a kamery.

1. Zapněte dron, brýle a dálkový ovladač. Zkontrolujte, zda jsou všechna zařízení propojena.
2. Připojte port USB-C brýlí k mobilnímu zařízení, spusťte DJI Fly a podle pokynů na obrazovce stáhněte kalibrační soubor kamery do letadla. Ke stažení je nutné připojení k internetu.

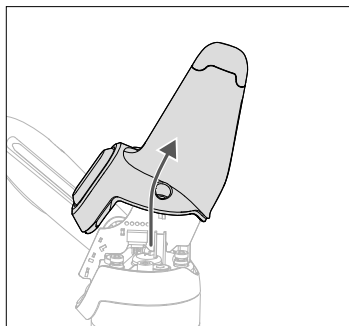
## Podvozek

### Odpojení

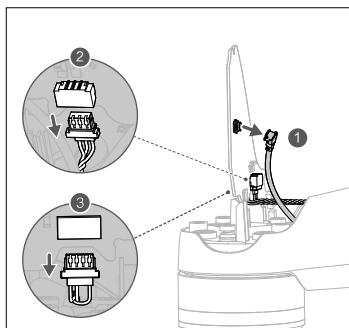
1. Vyšroubujte dva šrouby M1.6 na spodní straně levého podvozku.



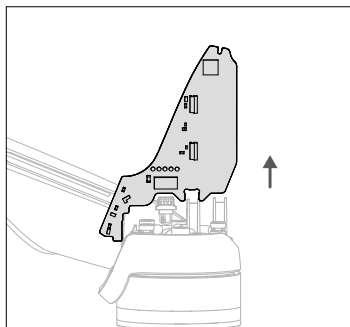
2. Demontujte podvozek, jak je znázorněno níže.



3. Demontujte světelnou desku antény podvozku.

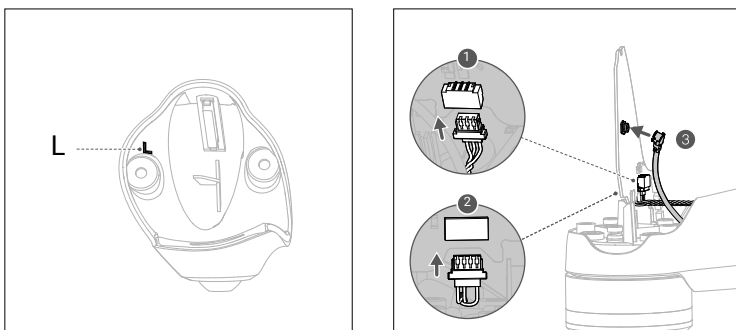


4. Odstraňte konektor antény a 3kolíkový a 4kolíkový konektory světelného drátu na obou stranách desky.

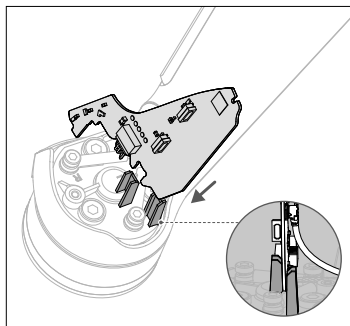


### Instalace

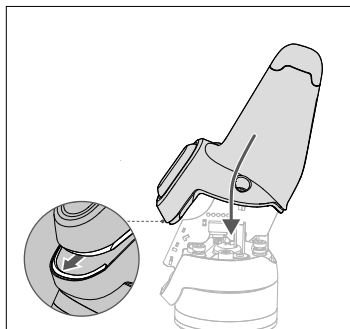
1. Zkontrolujte značku uvnitř podvozku a sejměte desku světla antény z jedné označené L. Připojte 3pinové a 4pinové konektory světelného drátu a anténní konektor na spodní straně levého předního motoru a ujistěte se, že jsou zajištěny.



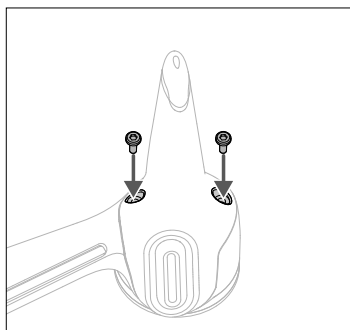
2. Vložte desku mezi dvě upínací polohy na základně motoru



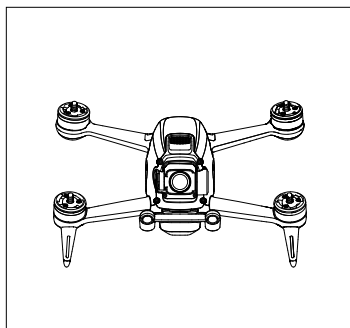
3. Ujistěte se, že je drážka podvozku správně zasunuta do odpovídající polohy základny motoru.



4. Instalaci dokončíte utažením dvou šroubů M1.6.



5. Opakováním výše uvedených kroků namontujte podvozek na pravou stranu. Podvozek je označen R.





# Příloha

## Specifikace

<b>Dron</b>	
Vzletová hmotnost	Přibl. 795 g
Rozměry	178 × 232 × 127 mm (bez vrtulí) 255 × 312 × 127 mm (s vrtulemi)
Diagonální vzdálenost	245 mm
Maximální rychlost výstupu	8 m/s (normální režim) 15 m/s (sportovní režim) Bez limitu (manuální režim)
Maximální rychlost klesání	5 m/s (normální režim) 10 m/s (sportovní režim) Bez limitu (manuální režim)
Maximální rychlost (blízko hladiny moře, bez větru)	15 m/s (normální režim) 27 m/s (Sport mode) 39 m/s (manuální režim)
Max. horizontální zrychlení (blízko hladiny moře, bez větru)	0-100 km/h: 2 s (manuální režim)
Maximální servisní strop nad hladinou moře	6 000 m
Maximální doba letu	Přibl. 20 min (měřeno při letu rychlostí 40 km / h za bezvětří)
Max. doba vznášení	Přibl. 16 minut (měřeno za bezvětří)
Maximální letová vzdálenost	16,8 km (měřeno za bezvětří)
Max. odpor rychlosti větru	13,8 m/s
Rozsah provozních teplot	-10 až 40°C
GNSS	GPS+GLONASS+Galileo
Provozní frekvence	2.400-2.4835 GHz; 5.725-5.850 GHz
Výkon vysílače (EIRP)	2.4 GHz: ≤31.5 dBm (FCC), ≤20 dBm (CE/SRRC/MIC) 5.8 GHz: ≤31.5 dBm (FCC), ≤25.5 dBm (SRRC), ≤14 dBm (CE)
Rozsah přesnosti vznášení	Svisle: ± 0,1 m (s funkcí Vision Positioning), ± 0,5 m (s funkcí GPS Positioning) Horizontálně: ± 0,3 m (s funkcí Vision Positioning), ± 1,5 m (s funkcí GPS Positioning)
<b>Gimbal</b>	
Mechanický rozsah	klopení: -65° až +70°
Říditelný rozsah	klopení: -50° až +58°
Stabilizovaný systém	Jednoosá (naklápěcí), elektronická osa klonění
Maximální rychlost ovládání	60°/s
Rozsah úhlových vibrací	±0.01° (normální režim)
Elektronická osa klonění	K dispozici (až do úhlu 10°)

<b>Kamerový systém</b>	
Přední	Rozsah přesného měření: 0,5-18 m Detekce překážek: K dispozici pouze v normálním režimu FOV: 56 ° (vodorovně), 71 ° (svisle)
Spodní	Dosah měření infračerveného senzoru: 10 m Dosah vznášení: 0,5-15 m Dosah vznášení kamerového senzoru: 0,5-30 m
Pomocné spodní světlo	Jedna LED
Provozní prostředí	Nereflexní, rozeznatelné povrchy s difúzní odrazivostí> 20%; Adekvátní osvětlení lux> 15
<b>Kamera</b>	
Senzor	1/2,3" CMOS, efektivní pixely: 12 Mpx
Objektiv	FOV: 150° Ekvivalent 35 mm formátu: 14,66 mm Clona: f/2,8 Režim zaostření: Pevné zaostření Rozsah zaostření: 0,6 m až ∞
Rozsah ISO	100-12800
Rychlost elektronické závěrky	1/50-1/8000 s
Režimy fotografování	Jednotlivé snímky
Max. velikost fotografie	3840×2160
Formát fotografie	JPEG
Rozlišení videa	4K: 3840×2160 50/60 p FHD: 1920×1080 50/60/100/120 p
Formát videa	MP4/MOV (MPEG-4 AVC/H.264, HEVC/H.265)
Max. bitrate videa	120 Mb/s
Profily barev	Standard, D-Cinelike
RockSteady EIS	Dostupné
Korekce zkreslení	Dostupné
Podporované formáty souborů	exFAT (doporučené) FAT32
<b>Inteligentní letová baterie</b>	
Kapacita	2 000 mAh
Napětí	22,2 V (standard)
Limit nabíjecího napětí	25,2 V
Typ baterie	LiPo 6S
Energie	44.4 Wh@0.5C
Míra vybíjení	10C (typicky)
Hmotnost	Přibl. 295 g

Rozsah teplot nabíjení	5 až 40°C
Maximální nabíjecí výkon	90 W
<b>Brýle</b>	
Hmotnost	Přibl. 420 g (vč. čelenky a antény)
Rozměry	184 × 122 × 110 mm (bez antén) 202 × 126 × 110 mm (vč. antén)
Velikost obrazovky	2 palce × 2
Rozlišení obrazovky (každá)	1440×810
Obnovovací frekvence obrazovky	144 Hz
FOV	30° až 54°; velikost obrazu 50-100%
Rozsah mezipupilární vzdálenosti	58-70 mm
Provozní frekvence	2.400-2.4835 GHz; 5.725-5.850 GHz
Výkon vysílače (EIRP)	2.4 GHz: ≤28.5 dBm (FCC), ≤20 dBm (CE/SRRC/MIC) 5.8 GHz: ≤31.5 dBm (FCC), ≤19 dBm (SRRC), ≤14 dBm (CE)
Šířka pásma komunikace	Max. 40 MHz
Režim živého náhledu	Režim nízké latence (810p 100 snímků za sekundu / 120 sn/s), latence <28 ms Režim vysoké kvality (810p 50 snímků za sekundu / 60 sn/s), latence <40 ms
Max. bitrate videa	50 Mb/s
Dosah přenosu	10 km (FCC); 6 km (CE/SRRC/MIC)
Přenos zvuku	Dostupné
Podporovaný formát záznamu videa	MP4 (video formát: H.264)
Podporovaný formát přehrávání videa	MP4, MOV, MKV (Video formát: H.264; Audio formát: AAC-LC, AAC-HE, AC-3, MP3)
Rozsah provozních teplot	0 až 40°C
Příkon	Doporučeno: baterie DJI FPV Goggles Baterie jiných výrobců: 11,1-25,2 V
<b>Baterie brýlí</b>	
Kapacita	1800 mAh
Napětí	Max. 9 V
Typ baterie	LiPo 2S
Energie	18 Wh
Rozsah teplot nabíjení	0 až 45°C
Maximální nabíjecí výkon	10 W
Výdrž	Přibl. 1 hodina a 50 minut (okolní teplota: 25 ° C, jas obrazovky: 6)

---

<b>Dálkové ovládání</b>	
Hmotnost	346 g
Rozměry	190 × 140 × 51 mm
Provozní frekvence	2.400-2.4835 GHz; 5.725-5.850 GHz
Maximální přenosová vzdálenost (bez překážek, bez rušení)	10 km (FCC); 6 km (CE/SRRC/MIC)
Výkon vysílače (EIRP)	2.4 GHz: ≤28.5 dBm (FCC), ≤20 dBm (CE/SRRC/MIC) 5.8 GHz: ≤31.5 dBm (FCC), ≤19 dBm (SRRC), ≤14 dBm (CE)
Rozsah provozních teplot	-10 až 40°C
<b>Nabíječka baterií</b>	
Vstup	100-240 V, 50/60 Hz, 1.8 A
Výstup	Hlavní: 25.2±0.15 V, 3.57±0.1 A nebo 1±0.2 A USB: 5 V/2 A × 2
Jmenovitý výkon	86 W
Rozsah teplot nabíjení	5 až 40°C
Doba nabíjení	Inteligentní letová baterie: přibl. 50 minut Dálkový ovladač: přibl. 2 hodiny 30 minut Baterie do brýlí: přibl. 2 hodiny 30 minut
<b>SD karty</b>	
Podporované SD karty	microSD karta Max. 256 GB, UHS-I Speed Grade 3
Doporučené microSD karty	SanDisk High Endurance U3 V30 64GB microSDXC SanDisk Extreme PRO U3 V30 A2 64GB microSDXC SanDisk Extreme U3 V30 A2 64GB microSDXC SanDisk Extreme U3 V30 A2 128GB microSDXC SanDisk Extreme U3 V30 A2 256GB microSDXC Lexar 667x V30 128GB microSDXC Lexar High Endurance 128G U3 V30 microSDXC Samsung EVO U3 (Yellow) 64GB microSDXC Samsung EVO Plus U3 (Red) 64GB microSDXC Samsung EVO Plus U3 256GB microSDXC Netac 256GB U3 A1 microSDXC



- Vzetlová hmotnost dronu zahrnuje baterii, vrtule a kartu microSD.
- FOV bude 150° při snímání rychlostí 50 nebo 100 snímků za sekundu. U ostatních snímkových frekvencí bude FOV 142°.
- Nabíjení zařízení bude trvat déle, pokud jsou současně nabíjeny jak inteligentní letová baterie, tak baterie dálkového ovladače nebo brýle.
- Tyto specifikace byly stanoveny pomocí testů prováděných s nejnovějším firmwarem. Aktualizace firmwaru mohou zvýšit výkon. Důrazně doporučujeme provést aktualizaci na nejnovější firmware.

## Kalibrace kompasu

Při létání venku se doporučuje kompas kalibrovat v následujících situacích:

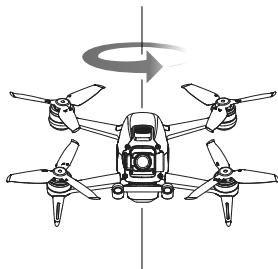
1. Let v místě vzdálenějším více než 50 km od místa, kde dron naposledy vzlétl.
2. Dron neletěl déle než 30 dní.
3. V brýlích se objeví varování před interferencí kompasu nebo indikátor stavu dronu střídavě bliká červeně a žlutě.

- ☀️ • NEKALIBRUJTE kompas na místech, kde může dojít k magnetickému rušení, například v blízkosti magnetitových usazenin nebo velkých kovových konstrukcí, jako jsou parkovací konstrukce, ocelové výztuže, mosty, auta nebo lešení.
- Nenoste během kalibrace v blízkosti dronu předměty, které obsahují feromagnetické materiály, například mobilní telefony.
- Při letu uvnitř není nutné kompas kalibrovat.

## Postup kalibrace

Chcete-li provést následující postup, učiňte tak v otevřeném prostoru.

1. V brýlích vyberte Nastavení, Bezpečnost a Kalibrace kompasu. Indikátor stavu dronu bude svítit žlutě, což indikuje zahájení kalibrace.
2. Držte dron vodorovně a otočte jej o 360°. Indikátor stavu letadla bude svítit zeleně.
3. Držte dron svisle a otočte jej o 360° kolem svislé osy.
4. Pokud indikátor stavu dronu bliká červeně, kalibrace selhala. Změňte své umístění a zkuste ji provést znovu.



- ⚠️ • Pokud indikátor stavu dronu po dokončení kalibrace střídavě bliká červeně a žlutě, znamená to, že aktuální poloha není vhodná pro létání letadlem kvůli úrovni magnetického rušení. Vyberte jinou lokaci.

- ☀️ • Pokud je před vzletem vyžadována kalibrace kompasu, objeví se v brýlích výzva.
- Po dokončení kalibrace může dron okamžitě vzlétnout. Pokud po kalibraci počkáte se vzletem déle než tři minuty, bude možná nutné znovu provést kalibraci.

### Aktualizace firmwaru

K aktualizaci firmwaru dronu a dálkového ovladače použijte DJI Fly nebo DJI Assistant 2 (řada DJI FPV).

#### Aktualizace pomocí DJI Fly

Po zapnutí dronu, brýlí a dálkového ovladače se ujistěte, že jsou všechna zařízení propojena. Připojte port USB-C brýlí k mobilnímu zařízení, spusťte DJI Fly a podle pokynů proveďte aktualizaci. Je vyžadováno připojení k internetu.

#### Aktualizace pomocí DJI Assistant 2 (řada DJI FPV)

Pomocí nástroje DJI Assistant 2 (řada DJI FPV) můžete samostatně aktualizovat dron, brýle nebo dálkový ovladač.

1. Zapněte zařízení a připojte jej k počítači pomocí kabelu USB-C.
2. Spusťte DJI Assistant 2 (řada DJI FPV) a přihlaste se pomocí účtu DJI.
3. Vyberte zařízení a klikněte na Aktualizace firmwaru na levé straně.
4. Vyberte požadovanou verzi firmwaru.
5. DJI Assistant 2 (řada DJI FPV) automaticky stáhne a aktualizuje firmwaru.
6. Po dokončení aktualizace firmwaru se zařízení automaticky restartuje.



- Při aktualizaci firmwaru postupujte podle všech pokynů. Jinak může aktualizace selhat.
  - Aktualizace firmwaru bude trvat přibližně 11 minut. Při aktualizaci firmwaru je normální, že gimbal ochabne a dron se restartuje. Počkejte, až se aktualizace dokončí.
  - Ujistěte se, že je počítač připojen k internetu.
  - Před aktualizací firmwaru se ujistěte, že má zařízení dostatečné napájení. Před provedením aktualizace se ujistěte, že inteligentní letová baterie je nabitá alespoň ze 43 % a baterie brýlí a dálkový ovladač jsou alespoň z 30 % nabité.
  - Během aktualizace neodpojujte kabel USB-C.
  - Pokud je po dokončení aktualizace potřeba aktualizovat další baterii, vložte ji do dronu a zapněte napájení dronu. V brýlích se zobrazí výzva k aktualizaci baterie. Před vzletem nezapomeňte aktualizovat baterii.
  - Upozorňujeme, že aktualizace může resetovat různé letové parametry, jako je nadmořská výška RTH a maximální letová vzdálenost. Před aktualizací si poznamenejte svá preferovaná nastavení a po aktualizaci je upravte.
- 

### Poprodejní informace

Navštivte <https://www.dji.com/support> a dozvíte se více o zásadách poprodejního servisu, opravách a podpoře.

Podpora DJI

<http://www.dji.com/support>

Tento obsah se může změnit.

Stáhněte si nejnovější verzi z

<https://www.dji.com/dji-fpv>

Pokud máte ohledně tohoto dokumentu jakékoli dotazy, kontaktujte DJI zasláním zprávy na [DocSupport@dji.com](mailto:DocSupport@dji.com).

Copyright © 2021 DJI Všechna práva vyhrazena.

Dovozce:

Beryko s.r.o.

Na Roudné 1162/76, 301 00 Plzeň

[www.beryko.cz](http://www.beryko.cz)