



---

# Bluetooth HiFi gramofón



Návod na obsluhu/Záruka

## RR-41

SK

---

# Určený účel použitia zariadenia

Zariadenie je určené výlučne na prehrávanie audio signálu z platní a z externých zdrojov a zariadení v rozsahu, ktorý je stanovený technickými a prevádzkovými parametrami a funkciami, bezpečnostnými a užívateľskými pokynmi a vonkajšími vplyvmi prevádzkového prostredia. Elektrické spotrebiče Orava sú vyrobené podľa poznatkov súčasného stavu techniky a uznaných bezpečnostno-technických pravidiel. Napriek tomu môže nesprávnym a neodborným používaním alebo používaním v rozpore s určením vzniknúť nebezpečenstvo poranenia alebo ohrozenia života používateľa alebo tretej osoby, resp. poškodenie zariadenia a iných vecných hodnôt.

---

## 1. Všeobecné bezpečnostné pokyny a upozornenia



**Pred použitím zariadenia si prečítajte všetky pokyny!**

- Tento dokument obsahuje dôležité bezpečnostné pokyny a upozornenia pre bezpečnú, správnu a hospodárnu prevádzku elektrického zariadenia. Jeho dodržiavanie pomáha užívateľovi vyhnúť sa rizikám, zvýšiť spoľahlivosť a životnosť výrobku.
- V tomto dokumente je v textových častiach použitý všeobecný termín výrobok ako:  
elektrické zariadenie – je akékoľvek zariadenie používané na výrobu, premenu, prenos, rozvod alebo použitie elektrickej energie.
- Z hľadiska účelu použitia elektrickej energie bude pojem elektrické zariadenie v užšom slova zmysle zahŕňovať nasledujúce kategórie:
  - elektrické domáce spotrebiče,
  - informačné a komunikačné zariadenia,
  - spotrebnú elektroniku,
  - osvetľovacie zariadenia,
  - elektrické a elektronické nástroje,
  - hračky a zariadenia na športové a rekreačné účely,
  - zdravotnícke zariadenia (pomôcky),
  - prístroje na monitorovanie a kontrolu,
  - predajné automaty.

### 1.1 Všeobecné bezpečnostné pokyny

- Pred uvedením zariadenia do prevádzky vám odporúčame pozorne si preštudovať návod na obsluhu a zariadenie obsluhovať podľa stanovených pokynov.
- Bezpečnostné pokyny a upozornenia uvedené v tomto návode nezahŕňajú všetky možné podmienky a situácie, ku ktorým môže pri používaní zariadenia dôjsť. Používateľ musí pochopiť, že faktorom, ktorý nie je možné zabudovať do žiadneho z výrobkov, je osobná zodpovednosť a opatrnosť. Tieto faktory teda musia byť zaistené používateľmi obsluhujúcimi toto zariadenie.
- Nedodržaním bezpečnostných pokynov a upozornení výrobca nezodpovedá za akékoľvek vzniknuté škody na zdraví alebo majetku!

- Návod na obsluhu udržiňte podľa možnosti v blízkosti zariadenia počas celej doby jeho životnosti. Návod na obsluhu vždy uchovávajte spolu so spotrebičom pre jeho použitie v budúcnosti a použitie novými používateľmi.
- Zariadenie používajte výhradne na určený účel a spôsobom, ktorý je stanovený výrobcom.
- Zariadenie je určené na používanie v domácnosti a v podobných vnútorných priestoroch určených na bývanie, bez zvláštneho zamerania.
- Tento spotrebič je určený okrem použitia v domácnosti aj na nasledujúce spôsoby použitia:
  - v obchodoch, kanceláriách a ostatných podobných pracovných prostrediach;
  - v hospodárskych budovách;
  - v hoteloch, motelloch a ostatných obytných prostrediach;
  - v zariadeniach poskytujúcich nocľah s raňajkami.
- Nejde o profesionálne zariadenie na komerčné použitie.
- Nemeňte technické parametre a charakteristiky zariadenia neautorizovanou zmenou či úpravou akejkoľvek časti zariadenia.
- Výrobca nezodpovedá za škody spôsobené počas prepravy, nesprávnym používaním, poškodením alebo zničením zariadenia vplyvom nepriaznivých poveternostných podmienok.

## 1.2 Bezpečnosť prevádzkového prostredia

- Nepoužívajte zariadenie v priemyselnom prostredí ani vo vonkajšom prostredí!
- Zariadenie nevystavujte účinkom:
  - zdrojov nadmerného tepla alebo otvoreného ohňa,
  - kvapkajúcej alebo striekajúcej vody,
  - vibrácií a nadmerného mechanického namáhania,
  - hmyzu, živočíchov a rastlínstva,
  - agresívnych a chemických látok.
- Prevádzkové prostredie zariadenia musí byť vždy v súlade so stanovenými základnými charakteristikami.

Charakteristiky prevádzkového prostredia:

1. Teplota okolia:  $+5 \div +40 \text{ }^{\circ}\text{C}$
  2. Vlhkosť:  $5 \div 85 \%$
  3. Nadmorská výška:  $\leq 2\ 000 \text{ m}$
  4. Výskyt vody: občasná kondenzácia vody alebo výskyt vodnej pary
  5. Výskyt cudzích telies: množstvo a druh prachu sú nevýznamné
  6. Stupeň ochrany krytom: min. IP20 (zariadenie je chránené pred dotykom nebezpečných častí prstom ruky a nechránené proti účinkom vody)
- Tento stupeň ochrany krytom nie je označený na výrobku a v technických parametroch uvedených v návode na obsluhu.
  - Pokiaľ je stupeň ochrany krytom pri výrobku odlišný od stupňa IPX0, tento údaj je potom uvedený na štítku zariadenia, prípadne aj v technických parametroch návodu na obsluhu.
  - Ostatné charakteristiky prevádzkového prostredia v domácnosti (mechanické namáhanie – rázy a vibrácie, výskyt rastlínstva, živočíchov, poveternostných vplyvov...) sú z hľadiska účinku na správne a bezpečné používanie elektrických zariadení zanedbateľné.

### 1.3 Elektrická bezpečnosť

- Pred prvým pripojením elektrického spotrebiča do napájacej siete skontrolujte, či sieťové napätie uvedené na štítku spotrebiča zodpovedá napätiu sieťovej zásuvky v domácnosti.
- Elektrický spotrebič je určený na napájanie z elektrickej siete 1/N/PE ~ 230 V 50 Hz.
- Elektrická bezpečnosť spotrebiča je zaručená výhradne iba v prípade správneho zapojenia do elektrickej siete.
- Elektrické zariadenie triedy ochrany I sú vybavené ochranou proti úrazu elektrickým prúdom prostriedkami ochranného uzemnenia neživých častí, ktoré sa môžu stať pri poruche zariadenia nebezpečne živými. Takéto zariadenia pripájajte vždy len do riadne nainštalovaných sieťových zásuviek, ktoré sú vybavené ochranným uzemnením a majú správne pripojený vodič ochranného uzemnenia.  
Sú to všetky elektrické zariadenia vybavené trojvodičovým napájacím prívodom.
- Elektrické zariadenia triedy ochrany II sú vybavené ochranou proti úrazu elektrickým prúdom dvojitou izoláciou alebo zosilnenou izoláciou nebezpečných živých elektrických častí. Zariadenie triedy ochrany II nesmie byť vybavené prostriedkami pre pripojenie ochranného uzemnenia.  
Sú to všetky elektrické zariadenia vybavené dvojvodičovým napájacím prívodom.
- Elektrické zariadenia triedy ochrany III sú také zariadenia, ktoré sú napájané pomocou zdroja malého bezpečného napätia (batériou alebo akumulátorom) a z hľadiska úrazu elektrickým prúdom nepredstavujú pre používateľa žiadne nebezpečenstvo.
- Pre zaistenie zvýšenej bezpečnosti proti nebezpečenstvu úrazu elektrickým prúdom pri používaní elektrických spotrebičov laikmi sa odporúča nainštalovať do obvodu elektrického napájania pre zásuvky s menovitým prúdom nepresahujúcim 20 A prúdový chránič (RCD) s menovitým vybavovacím prúdom neprevyšujúcim 30 mA.  
O zaistení bezpečnosti a správnosti elektrickej inštalácie sa poraďte s kvalifikovaným elektrikárom.
- Používajte výhradne iba napájací kábel so zástrčkou (sieťovú šnúru), ktorý bol dodaný spolu so zariadením a kompatibilný so sieťovou zásuvkou. Použitie iného kábla môže viesť k požiaru alebo úrazu elektrickým prúdom.
- Elektrický spotrebič vždy pripájajte do ľahko prístupnej sieťovej zásuvky. V prípade vzniku prevádzkovej poruchy je nutné spotrebič čo najrýchlejšie vypnúť a odpojiť zo sieťového napájania.
- Napájací kábel a sieťová vidlica musia vždy zostať ľahko prístupné pre bezpečné odpojenie elektrického spotrebiča z napájania z elektrickej siete.
- Napájací kábel/sieťovú šnúru neodpájajte ťahaním za kábel/šnúru. Odpojenie vykonajte vytiahnutím prívodu za zástrčku napájacieho kábla/sieťovej šnúry.
- Ak použijete predlžovací napájací kábel, skontrolujte, či celkový menovitý výkon všetkých zariadení pripojených k predlžovaciemu napájacímu káblu neprevyšuje maximálne prúdové zaťaženie predlžovacieho kábla.
- Ak musíte použiť predlžovací napájací kábel alebo napájací blok, zabezpečte, aby bol predlžovací napájací kábel alebo napájací blok pripojený k elektrickej zásuvke, a nie k ďalšiemu predlžovaciemu napájacímu káblu alebo napájacímu bloku. Predlžovací napájací kábel alebo napájací blok musia byť určené pre uzemnené elektrické zástrčky a zapojené do správne uzemnenej elektrickej zásuvky.
- Zástrčka napájacieho kábla spotrebiča musí byť kompatibilná so sieťovou zásuvkou. Nikdy nepoužívajte žiadne adaptéry ani iným spôsobom zásuvku neupravujte. Nepoužívajte nevhodné a poškodené zásuvky!

- Aby ste predišli elektrickému šoku, zapájajte napájacie káble zariadenia do riadne uzemnených elektrických zásuviek. Ak je zariadenie vybavené napájacím káblom s 3-pólovou zástrčkou, nevyužívajte adaptéry, ktoré nemajú uzemňujúci prvok, ani neodstraňujte uzemňujúci prvok zo zástrčky alebo adaptéra.
- Neohýbajte, nestláčajte alebo iným spôsobom nevystavujte napájací kábel/sieťovú šnúru spotrebiča pôsobeniu mechanického namáhania ani vonkajším zdrojom tepla. Poškodenie napájacieho kábla môže viesť k úrazu elektrickým prúdom.
- Pri poškodení napájacieho kábla odpojte spotrebič z elektrickej siete a ďalej ho nepoužívajte.
- Ak je napájací kábel/sieťová šnúra poškodená, musí ju vymeniť výrobca, jeho servisná služba alebo podobne kvalifikovaná osoba, aby sa predišlo nebezpečenstvu úrazu elektrickým prúdom.
- Elektrický spotrebič, ako aj napájací kábel a sieťovú zásuvku pravidelne kontrolujte a udržiujte v čistote. Zástrčku napájacieho kábla pravidelne odopájajte a podľa potreby čistíte. Znečistenie prachom alebo inými látkami môže spôsobiť narušenie izolačného stavu a následne požiar.
- Elektrický spotrebič nevystavujte pôsobeniu vody alebo vlhkému prostrediu. Vniknutie vody do spotrebiča zvyšuje riziko úrazu elektrickým prúdom. Ak je napájací kábel mokrý alebo do spotrebiča vnikla voda, okamžite ho odpojte z elektrickej siete. Ak je spotrebič pripojený k sieťovej zásuvke a je to možné, vypnite napájanie pri elektrickom ističi ešte pred pokusom o odpojenie napájania. Ak vyťahujete mokré káble zo živého zdroja napájania, buďte nanajvýš opatrní.
- Ak pri inštalácii (pripájaní) elektrického zariadenia dochádza k demontáži ochranných krytov, tak po ukončení inštalácie nesmú byť jeho elektrické časti prístupné používateľom.

#### **1.4 Bezpečnosť osôb**

- Tento spotrebič je určený na používanie a obsluhu osobami bez elektrotechnickej kvalifikácie - laikmi, podľa pokynov určených výrobcom.
- Obsluhu zariadenia náležia činnosti ako je zapínanie a vypínanie zariadenia, používateľská manipulácia a nastavovanie prevádzkových parametrov, vizuálna alebo sluchová kontrola zariadenia a používateľské čistenie a údržba.
- Tento spotrebič môžu používať deti od 8 rokov a osoby so zníženými fyzickými, zmyslovými alebo duševnými schopnosťami alebo s nedostatkom skúseností alebo znalostí, ak sú pod dozorom alebo dostali pokyny týkajúce sa bezpečného používania spotrebiča a porozumeli nebezpečenstvu, ktoré je s tým spojené.
- Deti sa nesmú hrať so spotrebičom!
- Čistenie a údržbu používateľom nesmú vykonávať deti bez dozoru!
- Počas používania a prevádzky udržiujte spotrebič vždy mimo dosahu detí. Nezabudnite na to, že spotrebič je možné stiahnuť aj za voľne prístupnú sieťovú šnúru.
- Pri obsluhu elektrického spotrebiča vždy dbajte na zvýšenú opatrnosť! Nepoužívajte elektrický spotrebič, ak ste nadmerne unavení, pod vplyvom liekov alebo omamných látok znižujúcich pozornosť a sústredenie.
- Nepozornosť pri obsluhu môže viesť k vážnemu zraneniu.

## 1.5 Čistenie, údržba a opravy

- Bežné používateľské čistenie a údržbu elektrického spotrebiča vykonávajte len odporúčeným spôsobom. Na čistenie nepoužívajte rozpúšťadlá ani drsné čistiace predmety. Znečistenie a viditeľné škvrny od dotyku prstov, resp. rúk je možné vyčistiť použitím čistiacich saponátov, špeciálne navrhnutých na čistenie domácich spotrebičov.
- Pokiaľ elektrický spotrebič nepoužívate, čistíte ho, alebo keď sa na spotrebiči vyskytla porucha, spotrebič vždy odpojte z napájania z elektrickej siete.
- Elektrické spotrebiče, ktoré sa po používaní čistia a nie sú určené na úplné ani čiastočné ponorenie do vody alebo inej kvapaliny, chráňte pred účinkami kvapkajúcej a/alebo striekajúcej vody a pred ponorením.
- Elektrické domáce spotrebiče, rovnako ako všetky ostatné technické zariadenia, podliehajú vplyvom okolitého prevádzkového prostredia a prirodzeného opotrebenia. Vzhľadom na to, že na elektrické spotrebiče používané v domácnosti laikmi nie je stanovený právny rámec pravidelnej údržby, výrobca odporúča, aby používateľ nechal spotrebič skontrolovať a odborne vyčistiť aspoň 1-krát za rok v odbornom servise.
- Takýmto postupom je možné dosiahnuť udržanie bezpečnosti, prevádzkovej spoľahlivosti a zvýšenie doby prevádzkovej životnosti zariadenia.
- Elektrický spotrebič nerozoberajte! Spotrebič pracuje s nebezpečným napätím. Z toho dôvodu vždy pri používateľskej údržbe spotrebič vypnite a odpojte ho z napájacej siete. V prípade poruchy prenechajte opravu na autorizovaný servis.
- Skôr, ako zavoláte servis:
  1. Overte si, či nie ste schopní sami odstrániť prevádzkovú poruchu podľa postupu opísaného v kapitole „Riešenie problémov“.
  2. Vypnite a zapnite spotrebič, aby ste sa presvedčili, či sa porucha znovu objaví.
  3. Ak aj po uvedených činnostiach porucha spotrebiča pretrváva, zavolajte najbližší odborný servis.
- Elektrický spotrebič nikdy svojpomocne neopravujte!
- Neautorizovaný, nekvalifikovaný a neodborný zásah do elektrického spotrebiča môže mať za následok úraz elektrickým prúdom alebo iné vážne zranenie.
- Záručnú, ale aj pozáručnú opravu elektrického spotrebiča zverte len príslušnému kvalifikovanému odborníkovi<sup>(\*)</sup>.

<sup>(\*)</sup>Príslušný kvalifikovaný odborník: predajné oddelenie výrobcu alebo dovozcu alebo osoba, ktorá je kvalifikovaná a oprávnená vykonávať tento druh činnosti so schopnosťou vyhnúť sa všetkým nebezpečenstvám.

## 2. Špeciálne bezpečnostné pokyny. Čítajte pozorne!

Elektrické zariadenie je navrhnuté a vyrobené takým spôsobom, aby umožňovalo bezpečnú obsluhu a používanie osobami bez odbornej kvalifikácie. Aj napriek všetkým opatreniam, ktoré boli výrobcom vykonané pre bezpečné používanie, obsluhu a používanie nesú so sebou určité zostatkové riziká a s nimi spojené možné nebezpečenstvá.

Pre upozornenie na možné nebezpečenstvá boli na zariadení a v sprievodnej dokumentácii použité nasledujúce symboly a ich význam:



Tento symbol upozorňuje používateľov, že zariadenie pracuje s nebezpečným elektrickým napätím. Na zariadení neodnímajte ochranné kryty. Pri nedodržaní bezpečnostných pokynov pri obsluhu a používaní zariadenia hrozí:

**Nebezpečenstvo úrazu elektrickým prúdom!**  
**Nebezpečenstvo vážneho zranenia alebo ohrozenia života!**



Tento symbol upozorňuje používateľov, že pri nedodržaní bezpečnostných pokynov pri obsluhu a používaní zariadenia hrozí:  
**Nebezpečenstvo vážneho zranenia alebo ohrozenia života!**  
**Nebezpečenstvo poškodenia zariadenia alebo inej škody na majetku!**



Tento symbol znamená, že výrobok je vyhotovený s dvojitou izoláciou medzi nebezpečnými živými časťami (časťami s nebezpečným napätím z napájacej siete) a časťami, ktoré sú prístupné pri normálnom používaní.

### Preprava

- Na prepravu zariadenia používajte len vozík alebo mobilný stolík určený alebo odporúčaný výrobcom. Pri použití prepravného vozíka dbajte na opatrnosť pri pohybe, aby nedošlo k prevrhnutiu zariadenia.
- Zariadenie vždy prenášajte po odpojení všetkých káblových spojení.
- Zariadenie prenášajte uchopením za bočné kryty.

**Hrozí nebezpečenstvo vážneho zranenia alebo ohrozenia života!**  
**Hrozí nebezpečenstvo poškodenia zariadenia!**

### Rozbalenie/Obaly

- Zariadenie a príslušenstvo pred jeho uvedením do prevádzky vybaľte a zbavte všetky jeho časti zvyškov obalových materiálov, etikiet a štítkov a tieto odložte na bezpečné miesto alebo uschovajte predovšetkým mimo dosahu detí a nespôsobilých osôb.
- Zariadenie pred jeho uvedením do prevádzky očistite podľa pokynov v časti „Uvedenie do prevádzky“, resp. „Čistenie“.
- Zariadenie, diaľkový ovládač a sieťovú šnúru so zástrčkou nikdy nečistite spôsobom, pri ktorom by mohlo dôjsť k natečeniu čistiacej kvapaliny do zariadenia.
- Tieto časti očistite len mierne navlhčenou tkaninou a utrite ich do sucha alebo ich nechajte uschnúť.
- Čistenie zariadenia vykonávajte len vtedy, pokiaľ je zariadenie vypnuté a odpojené z napájania z elektrickej siete.

**Hrozí nebezpečenstvo úrazu elektrickým prúdom!**  
**Hrozí nebezpečenstvo elektrického skratu!**

## **Kontrola/Uvedenie do prevádzky**

- Odporúčame vykonať prvotnú aj následné pravidelné kontroly zariadenia.
- Zariadenie nikdy nepoužívajte, pokiaľ je neúplné, poškodené alebo v priebehu používania došlo k poškodeniu akejkoľvek jeho časti.
- Nepoužívajte neoriginálne a neúplné časti zariadenia a jeho príslušenstvo.
- Používajte len odporúčané časti a príslušenstvo k inštalácii zariadenia.

### **Hrozí nebezpečenstvo vážneho zranenia!**

### **Hrozí nebezpečenstvo poškodenia zariadenia alebo inej škody na majetku!**

- Pokiaľ bolo zariadenie prepravované a skladované pri nízkych teplotách (napr. v zimnom období) alebo nadmernej vlhkosti, najskôr ho nechajte asi 1 - 2 hodiny „aklimatizovať“ pri izbovej teplote, čím sa odstráni prípadná vlhkosť v elektrických/elektronických častiach, ktorá vzniká pri zmene teploty prostredia.
- Zariadenie nezapínajte a nevypínajte zasunutím alebo vytiahnutím sieťovej šnúry zo sieťovej zásuvky.
- Zariadenie pri zvyčajnom používaní vždy najskôr pripojte k napájaniu do sieťovej zásuvky a potom zapnite hlavným vypínačom.
- Po ukončení použitia zariadenie vypnite hlavným vypínačom a následne vytiahnite sieťovú šnúru zo sieťovej zásuvky.
- Pokiaľ na zariadení nefunguje hlavný vypínač, zariadenie nepoužívajte.
- Zariadenie je pod nebezpečným napätím, pokiaľ je pripojené sieťové napájanie.

### **Hrozí nebezpečenstvo úrazu elektrickým prúdom!**

## **Umiestnenie/Inštalácia**

- Zariadenie umiestňujte iba na:
  - rovné, pevné a stabilné podložky
  - na stoly a stolíky, na časti nábytku vhodné na umiestnenie audio/video zariadení.
- Vždy sa uistite, že miesto, na ktoré chcete zariadenie umiestniť, má dostatočný priestor, mechanickú pevnosť a nosnosť.
- Zariadenie neinštalujte v priestoroch (napr. uzavreté skrinky knižníc, vstavané skrine a skrinky a pod.), pri ktorých nie je zabezpečený dostatočný okolitý priestor a vetranie.
- Pre zabezpečenie požadovanej cirkulácie vzduchu ponechajte v okolí zariadenia dostatočný voľný priestor. Odporúča sa ponechať min. 10 cm zo všetkých strán.
- Zariadenie nezakrývajte ani čiastočne. Na zariadenie nekladte žiadne predmety a/alebo dekoračné a iné tkaniny, nekladajte a nenechajte vnikat do ventiláčnych otvorov a do otvorov krytov zariadenia cudzie telesá.
- Nezakrývajte otvory krytov určené na prúdenie vzduchu. Ventilácia vzduchu zabezpečuje spoľahlivú a bezpečnú prevádzku zariadenia.

### **Hrozí nebezpečenstvo úrazu elektrickým prúdom!**

### **Hrozí nebezpečenstvo požiaru!**

## **Upozornenie!**

- Audio zariadenie a diaľkový ovládač nevystavujte pôsobeniu:
  - priameho slnečného žiarenia, zariadení produkujúcich teplo,
  - vibrácií a mechanického namáhania,
  - nadmernej prašnosti,
  - vody a nadmernej vlhkosti,
  - hmyzu,
  - agresívneho vonkajšieho prostredia.



- Audio zariadenie (a diaľkový ovládač) neumiestňujte:
  - na miestach, kde sa používajú lekárske prístroje. Môže dôjsť k narušeniu ich funkcie;
  - na nestabilné vozíky, stojany alebo stoly;
  - na nerovný, nestabilný a znečistený povrch;
  - na tesný okraj stolov, stolíkov alebo častí nábytku;
  - v blízkosti nádob s vodou alebo inými tekutinami.
- Neumiestňujte nádoby s vodou alebo inými tekutinami na police, ktoré sú umiestnené nad zariadením.
- Neumiestňujte žiadne predmety, zvlášť predmety s otvoreným ohňom, na zariadenie alebo na police, ktoré sú umiestnené nad zariadením.

### **Varovanie!**

- Zariadenie umiestňujte na miesto, na ktoré nemôžu voľne dosiahnuť deti.
- Zabráňte, aby deti so zariadením manipulovali. Zariadenie sa môže na deti prevrhnúť a spôsobiť im vážne zranenie.
- Mechanické poškodenie (prasknutie plastových krytov) zariadenia môže spôsobiť vážne zranenie.

**Hrozí nebezpečenstvo vážneho zranenia!**

**Hrozí nebezpečenstvo poškodenia zariadenia alebo iných vecných škôd!**

- Zariadenie neumiestňujte a nepoužívajte v blízkosti nádob obsahujúcich vodu. Ak by zariadenie spadlo do vody, nevyberajte ho! Najskôr vyťahnite vidlicu sieťovej šnúry zo sieťovej zásuvky a až potom zariadenie vyberte z vody. V takýchto prípadoch odnesite zariadenie na kontrolu do odborného servisu, aby preverili, či je bezpečné a správne funguje.

**Hrozí nebezpečenstvo úrazu elektrickým prúdom!**

**Hrozí nebezpečenstvo elektrického skratu!**

- Zariadenie a jeho príslušenstvo nevystavujte pôsobeniu silných vibrácií a/alebo nárazov. Zabráňte, aby na zariadenie nepadali alebo nenarážali žiadne predmety.

**Hrozí nebezpečenstvo vážneho zranenia!**

**Hrozí nebezpečenstvo poškodenia zariadenia alebo iných vecných škôd!**

- Zariadenie nepoužívajte v prostredí s nebezpečenstvom výbuchu v prítomnosti horľavých látok a ich výparov, hmly alebo prachu a v atmosférických podmienkach, kde sa po vznietení jednoduchým spôsobom šíria vzduchom spaliny.
- Zariadenie nepoužívajte v blízkosti zdrojov nadmerného tepla a otvoreného plameňa.

**Hrozí nebezpečenstvo výbuchu a/alebo vzniku požiaru!**

### **Prevádzka/Dozor**

- Počas používania a prevádzky majte zariadenie pod dozorom!
- Dávajte pozor na bezpečné a správne pripojenie všetkých elektrických káblových spojení. V prípade, ak nie je sieťová šnúra pevne spojená so zariadením, dávajte pozor, aby nedošlo k jej odpojeniu zo zariadenia, pokiaľ je zástrčka zapojená k sieťovej zásuvke.

Voľný koniec sieťovej šnúry je pod nebezpečným napätím.

Nezasúvajte do koncovky žiadne vodivé predmety.

- Počas silnej búrky sa nedotýkajte zariadenia, sieťovej šnúry, príp. anténneho systému. Mohol by vás zasiahnuť elektrický prúd od atmosférického výboja. Počas búrky alebo ak zariadenie dlhodobo nepoužívajte, odpojte sieťovú šnúru z napájania.

- Zariadenie odpojte zo sieťového napájania, pokiaľ ponechávate deti alebo nespôsobilé osoby v blízkosti zariadenia bez dozoru.

**Hrozí nebezpečenstvo vážneho zranenia!**

**Hrozí nebezpečenstvo úrazu elektrickým prúdom!**

**Hrozí nebezpečenstvo požiaru!**

- Sieťovú šnúru a signálne káble nezáväzujte do spoločných zväzkov. Káble spoločne nezmotávajte. Sieťová šnúra musí zostať prístupná pre bezpečné odpojenie zariadenia z elektrickej siete.
- Sieťovú šnúru a signálne káble nevystavujte mechanickému namáhaniu a poškodeniu.
- Sieťovú šnúru a signálne káble neponechávajte voľne visieť a neumožnite, aby boli voľne dostupné a dosiahnuteľné deťmi.

**Hrozí nebezpečenstvo vážneho zranenia!**

**Hrozí nebezpečenstvo úrazu elektrickým prúdom!**

- Zariadenie obsahuje časti krytov (ventilačné mriežky), ktoré sa môžu pri zvyčajnej činnosti zahrievať. Nedotýkajte sa týchto častí zariadenia!
- Zariadenie nikdy nenechávajte voľne prístupné a neodkladajte s voľne prístupnou sieťovou šnúrou. Deti by mohli zariadenie za sieťovú šnúru stiahnuť.

**Hrozí nebezpečenstvo vážneho zranenia!**

- Zariadenie je vybavené na reprodukciu audio signálu pomocou slúchadiel. Nepoužívajte slúchadlá nastavené na extrémnu úroveň akustického tlaku.

**Hrozí vážne poškodenie alebo strata sluchu!**

### **Výstraha!**

- Ak nebudete zariadenie dlhší čas používať, odpojte sieťovú šnúru z napájania zo sieťovej zásuvky. Usadzovanie prachu a vlhkosť prostredia môžu spôsobiť narušenie elektrickej izolácie.
- Hrozí nebezpečenstvo úrazu elektrickým prúdom!**
- Hrozí nebezpečenstvo vzniku požiaru!**
- Zariadenie neskladujte s omotanou sieťovou šnúrou okolo jeho tela. Sieťovú šnúru voľne „poskladajte“ spôsobom, akým bola poskladaná v originálnom obale od výrobcu.
  - Zariadenie nikdy nepreťažujte nad limity stanovené technickými parametrami!
  - V prípade, že počas používania zariadenia spozorujete akékoľvek neštandardné prejavy (zvuky, zápach, dym...), zariadenie okamžite vypnite a odpojte z napájania z elektrickej siete. Zariadenie nechajte skontrolovať v odbornom servise.

**Nikdy nepodceňujte možné nebezpečenstvá a dbajte na zvýšenú opatrnosť!!!**

**Výrobca:**

ORAVA retail 1, a.s.  
Seberíného 2  
821 03 Bratislava  
Slovenská republika

**Dovozca:**

ORAVA retail 1, a.s. Seberíného 2 821 03 Bratislava Slovenská republika	ORAVA distribution CZ, s.r.o. Ostravská 494 739 25 Sviadnov Česká republika
--	--

**LIKVIDÁCIA POUŽITÝCH ELEKTRICKÝCH A ELEKTRONICKÝCH ZARIADENÍ**

Symbol na výrobku alebo jeho balení udáva, že tento výrobok nepatrí do domáceho odpadu. Je nutné odniesť ho do zberného miesta pre recykláciu elektrického a elektronického zariadenia.

Zaistením správnej likvidácie tohto výrobku pomôžete zabrániť negatívnym dôsledkom na životné prostredie a ľudské zdravie, ktoré by inak boli spôsobené nevhodnou likvidáciou tohto výrobku. Podrobnejšie informácie o recyklácii tohto výrobku zistíte na príslušnom miestnom úrade, v službe pre likvidáciu domáceho odpadu alebo v obchode, kde ste výrobok zakúpili.



Tento výrobok zodpovedá všetkým základným požiadavkám smerníc EÚ, ktoré sa naň vzťahujú.

**VYHLÁSENIE O ZHODE**

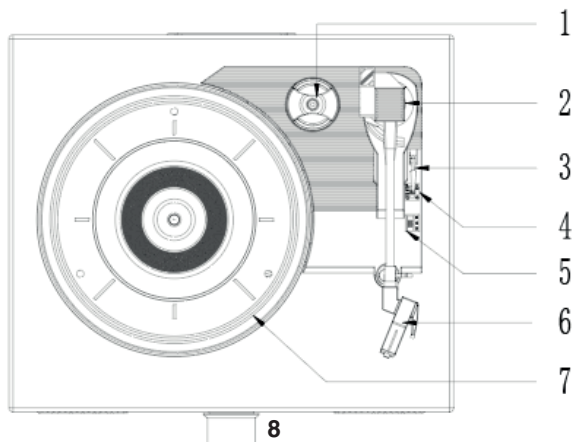
Skrátené znenie Vyhlásenia o zhode:

Spoločnosť ORAVA retail 1, a.s. týmto vyhlasuje, že zariadenie RR-41 vyhovuje základným požiadavkám a iným relevantným podmienkam smernice Európskeho parlamentu a Rady č. 2014/53/EÚ.

Plný text vyhlásenia o zhode sa nachádza na internetovej stránke: [www.orava.eu](http://www.orava.eu)

# Popis častí a ovládacích prvkov

## Vrchná strana



**1 Stredový adaptér pre SP platne s rýchlosťou 45 ot/min**

**2 Rameno prenosky**

**3 Ovládač dvíhania ramena prenosky**

Dvíhanie ramena prenosky

**4 Ovládač automatického zastavenia**

Predvolené v režime Auto

**5 Prepínač rýchlosti otáčok (33, 45, 78 ot/min)**

**6 Keramická prenoska s diamantovou ihlou**

**7 Otočný tanier gramofónu**

**8 ON/OFF/VOLUME**

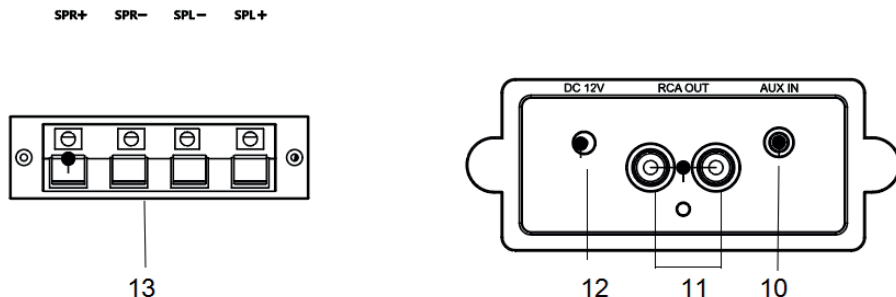
Vypínač/Ovládač nastavenia hlasitosti

**9 Reproduktry**



9

## Zadný panel



### 10 Konektor AUX IN

3,5 mm minikonektor na pripojenie externého audio zariadenia pre vstup signálu z pripojeného audio zariadenia

### 11 RCA konektory RCA OUT

RCA konektory (L/R) na pripojenie k externému zosiľovaču pre výstup audio signálu z tohto zariadenia do pripojeného audio zariadenia

### 12 DC 12V

Napájací konektor na pripojenie AC adaptéra na pripojenie napájania z elektrickej zásuvky

### 13 Svorkové reproduktorové konektory

Konektory na pripojenie dodávaných externých reproduktorov

---

# Zapojenia

## Pripojenie AC adaptéra

Dodávaný AC adaptér 12 V pripojte do ľahko dostupnej elektrickej zásuvky s predpísaným napätím 230 V/50 Hz.

Potom pripojte konektor kábla z AC adaptéra do konektora DC 12 V na tomto zariadení.

Ak spozorujete nejaký problém, ihneď odpojte AC adaptér z elektrickej zásuvky.

## Pripojenie linkového výstupu do iného audio zariadenia

Konektory RCA OUT (L/R) na zadnom paneli prepojte pomocou vhodného RCA kábla so vstupnými audio konektormi na inom audio zariadení. Potom budete môcť reprodukovať zvuk z tohto zariadenia iným pripojeným zariadením (napr. reproduktormi HiFi zosilňovača atď.).

Dodržiňte farebné rozlíšenie konektorov na zariadeniach a káblí.

Červený konektor pripojte do červeného konektora (pravý kanál) a biely alebo čierny konektor pripojte do bieleho alebo čierneho konektora (ľavý kanál).

## Pripojenie linkového výstupu z iného audio zariadenia

Do 3,5 mm minikonektora AUX IN na zadnom paneli pripojte pomocou vhodného kábla výstupné audio konektory na inom zariadení (napr. PC).

Potom budete môcť reprodukovať zvuk z iného zariadenia reproduktormi tohto zariadenia.

---

# Príprava na použitie

- 1 Zariadenie opatrne vyberte z obalu a odstráňte z neho všetok baliaci materiál.
- 2 Odmotajte kábel AC adaptéra a roziahnite ho do plnej dĺžky.
- 3 Umiestite zariadenie na rovnú a pevnú plochu s prístupom k sieťovej zásuvke, mimo dosah priameho slnečného svetla a zdrojov nadmerného tepla, prachu, vlhkosti, otrasov a silných magnetických polí.
- 4 Z prenosky gramofónu odstráňte ochranný prvok jeho vyťahnutím.
- 5 Jemným potlačením blokovacej spony, ktorá bola použitá pre zaistenie ramena prenosky počas prepravy, smerom doprava uvoľnite a odblokujte rameno prenosky. Ak budete zariadenie prenášať, rameno prenosky znova zablokujte sponou.
- 6 Pripojte kábel AC adaptéra do DC konektora na gramofóne a AC adaptér do elektrickej zásuvky.

## CHRÁŇTE SVOJ NÁBYTOK

Tento model je vybavený neklzávými gumovými „nožičkami“, ktoré bránia tomu, aby sa zariadenie pohybovalo, kým manipulujete s ovládacími prvkami. Tieto „nožičky“ sú vyrobené z neklzavého gumového materiálu so špeciálnym zložením, aby nezanechával na nábytku žiadne stopy alebo škrvny. Avšak niektoré typy leštidiel nábytku na báze ropy, konzervačné prípravky na drevo alebo čistiace spreje môžu spôsobiť zmäknutie „nožičiek“, ktoré potom môžu zanechávať na nábytku stopy alebo čiastočky gummy. Aby nedošlo k poškodeniu vášho nábytku, odporúčame vám, aby ste zakúpili malé samolepiace podložky a tieto podložky aplikovali na spodnú časť gumových „nožičiek“ skôr, ako zariadenie postavíte na chĺlostivý drevený nábytok.

---

## Základné operácie

- 1 Pripojte kábel dodávaného napájacieho AC adaptéra do konektora **DC 12 V** na zadnej strane zariadenia a samotný AC adaptér do elektrickej zásuvky.
- 2 Otočením ovládača ON/OFF/VOLUME doprava zapnete zariadenie.
- 3 Zvoľte želaný zdroj zvuku (Prehrávanie platní/pripojenie externého zariadenia do konektora AUX IN/spárovanie s Bluetooth zariadením).
- 4 Otáčaním ovládača VOLUME na zariadení nastavte hlasitosť.
- 5 Otočením ovládača ON/OFF/VOLUME úplne doľava vypnete zariadenie.

---

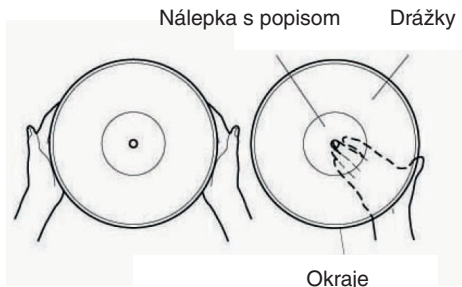
## Gramofón – prehrávanie klasických platní

Toto zariadenie má plnohodnotný trojrýchlostný, remeňom poháňaný gramofón. Môžete tak prehrávať platne rýchlosťou 33, 45 a 78 ot/min.

### Poznámky ku klasickým LP platňam

#### Manipulácia s platňami

- Platňu chytajte iba na okrajoch, aby ste predišli znečisteniu jej povrchu. Nedotýkajte sa povrchu platne a drážok. Nečistoty a mechanické poškodenia znižujú kvalitu reprodukcie.
- Na povrch platne nič nelepte.
- Platňu nevystavujte priamemu slnečnému žiareniu ani tepelným zdrojom, ako sú klimatizačné potrubia, ani nenechávajte platne v zaparkovanom aute na slnku, pretože teplota v interiéri sa môže značne zvýšiť.
- Po ukončení prehrávania umiestnite platne do ich obalu.
- Platne skladujte vo vertikálnej polohe. Pri skladovaní na ležato sa môžu poškodiť.
- Platne skladujte mimo prашné prostredie a na miestach bez vibrácií a otrasov.



## Čistenie

- Pred prehrávaním vyčistite platňu pomocou mäkkej a suchej čistiacej antistatickej handričky.  
Platňu čistite pozdĺž drážok.
- Na čistenie nepoužívajte rozpúšťadlá ako benzín, riedidlo, bežne dostupné čistiace prostriedky.

## Výmena prenosky s ihlou

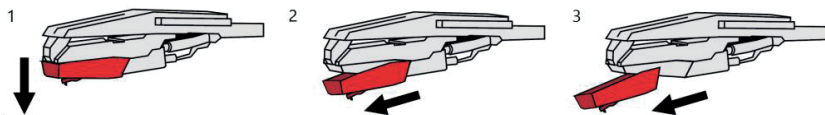
Ihla má pri bežnom používaní priemernú životnosť cca 250 hodín. Prenosku odporúčame vymeniť ihneď, ako spozorujete zhoršenie kvality zvuku (skreslenie). Používaním poškodenej ihly môžete poškodiť platne. Pri najvyššej rýchlosti 78 ot/min sa ihla opotrebuje rýchlejšie.

## Upozornenia!

- Prenosku neohýbajte.
- Neodtýkajte sa priamo ihly.
- Pred výmenou prenosky odpojte zariadenie z napájania.
- Prenosku skladujte mimo dosahu detí.
- Prenosku neumiestňujte do blízkosti zdrojov tepla.

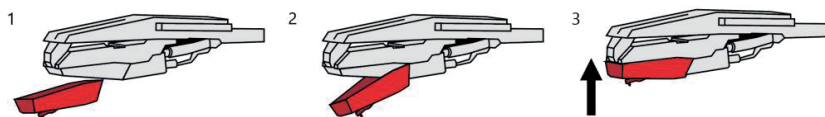
## Vybratie prenosky

- 1 Vrchnú časť prenosky jemne potlačte nadol v smere šípky (1).
- 2 Prenosku jemne ťahajte smerom dopredu v smere šípky (2).
- 3 Prenosku vyberte vytiahnutím smerom dopredu v smere šípky (3).



## Vloženie novej prenosky

- 1 Uchopte predný okraj prenosky a priložte ju k ramenu (1).
- 2 Nasuňte zadnú stranu na hlavicu ramena (2).
- 3 Potlačte prednú stranu prenosky nahor v smere šípky, aby zacvakla na miesto (3).



## Prehrávanie platní



- 1 Otočením ovládača **ON/OFF/VOLUME** doprava zapnite zariadenie.
- 2 Uistite sa, že ste z prenosky odstránili kryt ihly a uvoľnili sponu zablokovania ramena prenosky jej jemným posunutím doprava, ktorá zaistovala rameno prenosky na opierke ramena prenosky.
- 3 Nastavte prepínač rýchlosti gramofónu na príslušnú rýchlosť – 33, 45 alebo 78 ot/min.  
Ak chcete prehrávať SP platňu (tzv. singel) nahrávanú pri rýchlosti 45 ot/min, nasadte na stredový trň taniera gramofónu adaptér pre rýchlosť 45 ot/min.
- 4 Nasadte platňu na stredový trň na tanieri.
- 5 Ovládačom podvihnutia ramena podvihnite rameno prenosky z opierky a rukou zľahka presuňte rameno prenosky k vonkajšiemu okraju platne, aby bola ihla nad začiatkom drážok v platni.  
Tanier gramofónu sa automaticky zapne a začne sa otáčať.
- 6 Pomalým sklápaním ovládača podvihnutia ramena pomaly spustíte rameno prenosky na povrch platne.
- 7 Nastavte ovládač hlasitosti **ON/OFF/VOLUME** na požadovanú úroveň.
- 8 Keď rameno prenosky dosiahne okraj platne, automaticky sa vráti na opierku ramena prenosky a otáčanie taniera sa zastaví.
- 9 Otočením ovládača **ON/OFF/VOLUME** úplne dolava systém vypnete.

### Poznámka

Ak chcete prehrávanie ukončiť manuálne, ovládačom podvihnutia ramena podvihnite rameno prenosky z povrchu platne a rukou zľahka presuňte rameno prenosky do držiaka ramena.

---

## Pripojenie linkového audio výstupu z iného audio zariadenia

Do konektora **AUX IN** na zadnom paneli pripojte pomocou vhodného kábla s 3,5 mm minikonektorom výstupné audio konektory na inom zariadení (napr. PC). Potom budete môcť reprodukovať zvuk z iného zariadenia reproduktormi tohto zariadenia.

- 1 Otočením ovládača **ON/OFF/VOLUME** doprava zapnite zariadenie.
- 2 Po zapojení kábla do konektora **AUX IN** sa automaticky zvolí zdroj zvuku AUX.
- 3 Spustíte na pripojenom zariadení prehrávanie a nastavte na ňom primeranú úroveň hlasitosti, potom otáčaním ovládača **ON/OFF/VOLUME** nastavte úroveň hlasitosti na tomto zariadení.

### Poznámky

- Audio kábel nie je súčasťou balenia výrobku.
- Postup prehrávania na pripojenom zariadení pozrite v jeho návode na použitie.

# Bluetooth

- 1 Zapnite Bluetooth rozhranie na vašom Bluetooth zariadení (telefón, tablet atď.).  
Podrobnosti pozrite v návode na použitie daného zariadenia.
- 2 Ovládač automatického zastavenia prepnite do polohy **ON**.
- 3 Rameno prenosky umiestnite do odstavenej polohy.  
Zariadenie sa zapne do režimu Bluetooth, zaznie zvukový signál a bude pripravené na párovanie.
- 4 Na Bluetooth zariadení (telefón atď.) dajte vyhľadať dostupné Bluetooth zariadenia.  
Podrobnosti pozri v návode na použitie daného zariadenia.  
Keď sa na displeji vášho Bluetooth zariadenia zobrazí RR-41, zvolte ho a počkajte, kým sa na displeji vášho Bluetooth zariadenia zobrazí potvrdenie o spárovaní so zariadením RR-41. Na tomto zariadení zaznie potvrdzujúci zvukový signál. Zariadenia sú spárované.
- 5 Po spárovaní môžete na vašom Bluetooth zariadení spustiť prehrávanie. Nastavte na ňom vhodnú hlasitosť.  
Podrobnosti o ovládaní prehrávania pozrite v návode na použitie daného zariadenia. Zvuk zo spárovaného zariadenia sa bude reprodukovat' týmto zariadením.
- 6 Na pripojenom zariadení nastavte primeranú úroveň hlasitosti, potom otáčaním ovládača **ON/OFF/VOLUME** nastavte úroveň hlasitosti na tomto zariadení.
- 7 Po skončení prehrávania vypnite toto zariadenie, zastavte prehrávanie na vašom Bluetooth zariadení a vypnite na ňom Bluetooth rozhranie.

## Poznámka

Po spárovaní zariadení už nie je nutné znova vykonávať párovanie. Zariadenia sa ďalší krát prepoja automaticky po zapnutí zdroja zvuku Bluetooth na tomto zariadení a zapnutí Bluetooth rozhrania na vašom Bluetooth zariadení.

## Zrušenie aktuálneho Bluetooth spárovania a spárovanie s novým zariadením

Keď je toto zariadenie spárované s nejakým Bluetooth zariadením a chcete toto párovanie zrušiť, aby ste mohli pripojiť iné zariadenie, vypnite Bluetooth na prvom zariadení. Dajte vyhľadať toto zariadenie na inom zariadení a spárujte nové zariadenie podľa vyššie uvedeného postupu.

Spárovanie so starým zariadením sa zruší a vykoná sa spárovanie s iným Bluetooth zariadením.

## Upozornenie!

Pri prehrávaní cez Bluetooth rozhranie môže vypadávať zvuk.

Tieto výpadky sú spôsobované rušením, väčšou vzdialenosťou, prekážkami a pod. Nejde o poruchu zariadenia.

---

# Ďalšie informácie

## Bezdrôtová BLUETOOTH technológia

Bezdrôtová BLUETOOTH technológia je technológia s krátkym dosahom, ktorá umožňuje bezdrôtovú dátovú komunikáciu medzi digitálnymi zariadeniami ako napr. PC a digitálny fotoaparát. Bezdrôtová BLUETOOTH technológia funguje v dosahu cca 10 m.

Prepojenie dvoch zariadení je vzájomné, niektoré zariadenia je však možné pripojiť k viacerým zariadeniam naraz.

Na prepojenie nie je potrebný žiadny kábel ani nie je potrebné umiestniť zariadenia oproti sebe ako pri infračervenej technológii. Zariadenia môžete používať napríklad aj vtedy, keď sú v batohu alebo vo vrecku.

BLUETOOTH štandard je medzinárodný štandard podporovaný a využívaný mnohými spoločnosťami po celom svete.

## Maximálny komunikačný dosah

Maximálny komunikačný dosah môže byť v nasledovných podmienkach kratší.

Medzi týmto systémom a BLUETOOTH zariadením sú prekážky ako osoby, kov alebo stena.

V blízkosti tohto systému sa používa LAN zariadenie.

V blízkosti tohto systému sa používa mikrovlnná rúra.

V blízkosti tohto systému sa používa zariadenie generujúce elektromagnetické žiarenie.

## Rušenie z iných zariadení

BLUETOOTH a bezdrôtové LAN (IEEE802.11b/g) zariadenia využívajú rovnakú frekvenciu, preto ak tento systém používate v blízkosti bezdrôtového LAN zariadenia, môže dôjsť k mikrovlnným interferenciám, ktoré môžu spôsobiť zhoršenie komunikačnej rýchlosti, šum alebo chybné spojenie. V takomto prípade vykonajte nasledovné.

Používajte tento systém minimálne 10 m od bezdrôtového LAN zariadenia.

Ak tento systém používate v menšej vzdialenosti než 10 m od bezdrôtového LAN zariadenia, vypnite bezdrôtové LAN zariadenie.

## Rušenie iných zariadení

Mikrovlny vyžarované BLUETOOTH zariadením môžu ovplyvňovať prevádzku elektronických zdravotníckych prístrojov. Na nasledovných miestach vypnite systém aj BLUETOOTH zariadenie, pretože môže vzniknúť riziko nebezpečenstva:

- v blízkosti horľavých plynov, v nemocniciach, vlakoch, lietadlách alebo čerpacích staniciach.
- v blízkosti automatických dverí alebo požiarnych hlásičov.

## Poznámky

- Aby bolo možné používať BLUETOOTH funkciu, pripájané BLUETOOTH zariadenie musí mať rovnaký profil ako tento systém.
- Aj keď sú profily rovnaké, zariadenia môžu v závislosti od ich špecifikácií fungovať odlišne.
- Z dôvodu vlastností bezdrôtovej BLUETOOTH technológie je zvuk reprodukováný týmto systémom mierne oneskorený voči zvuku z prehrávacieho BLUETOOTH zariadenia počas hovoru cez telefón alebo počúvania hudby.
- Tento systém podporuje bezpečnostné štandardy, ktoré sú v súlade s BLUETOOTH štandardmi, aby sa zaistilo bezpečné prepojenie pri používaní bezdrôtovej BLUETOOTH technológie. V závislosti od nastavení však zabezpečenie nemusí postačovať. Pri komunikácii pomocou bezdrôtovej BLUETOOTH technológie budte obozretní.
- Nezodpovedáme za únik informácií pri BLUETOOTH komunikácii.
- Aby bol zabezpečený súlad s BLUETOOTH štandardmi špecifikovanými normou Bluetooth SIG a autentifikácia, je potrebné zariadenie disponujúce BLUETOOTH funkciou. Aj keď pripojené zariadenie vyhovuje uvedeným BLUETOOTH štandardom, niektoré zariadenia sa v závislosti od funkcií alebo technických špecifikácií daného zariadenia nemusia dať pripojiť, alebo nemusia pracovať správne.
- V závislosti od BLUETOOTH zariadenia pripojeného k tomuto systému, komunikačného prostredia alebo prevádzkového prostredia sa môže vyskytovať šum alebo výpadky.

---

## Údržba

Na čistenie povrchu, panela a ovládacích prvkov použite jemnú handričku, mierne navlhčenú v jemnom čistiacom roztoku. Nepoužívajte drsné handričky, čistiace prášky ani rozpúšťadlá ako riedidlo, benzín alebo lieh.

---

# Riešenie problémov

Ak sa počas prevádzky systému vyskytne nejaký problém, pokúste sa ho vyriešiť pomocou nižšie uvedeného prehľadu skôr, ako pristúpite k žiadosti o opravu. Ak nejaký problém pretrváva, obráťte sa na najbližšieho predajcu.

---

## Napájanie

### Zariadenie sa nezapne.

- ➔ Skontrolujte, či je AC adaptér správne pripojený do elektrickej zásuvky a jeho konektor k tomuto zariadeniu.

---

## Zvuk

### Nie je počuť zvuk.

- ➔ Prepojovací kábel z externého zariadenia nie je pevne pripojený.
- ➔ Prepojovací kábel z externého zariadenia je poškodený.
- ➔ Hlasitosť je nastavená na minimum.  
Ovládačom **ON/OFF/VOLUME** zvýšte hlasitosť.
- ➔ Skontrolujte, či sa práve prehrávanie platne neskončilo.

---

### Zvuk nie je kvalitný (šumí).

- ➔ Skontrolujte, či sa prepojovací kábel z externého zariadenia nenachádza v blízkosti transformátora alebo motora a či sú vo vzdialenosti aspoň 3 metre od TVP.
- ➔ Premiestnite TVP ďalej od audio zariadení.
- ➔ Koncovka kábla z externého zariadenia a konektory sú znečistené.  
Vyčistite ich handričkou mierne navlhčenou v liehu.

---

## Bluetooth

### Problémy s Bluetooth pripojením

#### Signál Bluetooth je rušený.

- ➔ Účinná vzdialenosť medzi týmto systémom a zariadením je do 10 m.  
Signál bude prerušovaný, ak je vzdialenosť medzi Bluetooth zariadením a týmto systémom viac ako 10 m.
- ➔ Bluetooth zariadenie nájde viacero ďalších Bluetooth zariadení pri vyhľadávaní:  
Počkajte na dokončenie vyhľadávania a vyberte možnosť "RR-41" pre spárovanie.  
Pri používaní telefónu nedržte mobilné zariadenie príliš blízko k reproduktoru, aby sa zabránilo ozvene (spätnej väzbe).

# Technické údaje

## **Gramofón**

<b>Motor:</b>	servo motor na jednosmerný prúd (DC)
<b>Systém pohonu:</b>	remeň
<b>Rýchlosti otáčok:</b>	33 ot/min, 45 ot/min a 78 ot/min
<b>Kolísanie a odchýlka:</b>	menej než 0,35 % (WTD)
<b>Odstup signál - šum:</b>	viac než 50 dB
<b>Typ prenosky:</b>	keramická stereo prenoska s diamantovou ihlou

## **Zosilňovač**

<b>Kanály:</b>	2 zvukové kanály
<b>Výstupný výkon:</b>	2 x 10 W (dodávané reproduktory)
<b>Frekvenčný rozsah:</b>	F0 -20 KHz

## **Bluetooth**

Bluetooth štandard 5.0

<b>Profil:</b>	A2DP (Advanced Audio Distribution Profile) profil na bezdrôtový prenos hudby v stereo kvalite
<b>Pásmo:</b>	2,402 - 2,480 GHz

## **Všeobecne**

<b>Konektory:</b>	3,5 mm minikonektor AUX IN (linkový vstup) napájací konektor DC 12 V RCA konektory (L/R), audio výstup svorkové reproduktorové konektory
<b>Napájanie:</b>	AC adaptér, striedavé napätie (AC) 230 V, 50 Hz zariadenie: jednosmerné napätie (DC) 12 V/1 000 mAh z dodávaného AC adaptéra
<b>Príkon:</b>	12 W
<b>Rozmery (š x v x h):</b>	32 x 13 x 29 cm
<b>Hmotnosť (cca):</b>	3,5 kg

Právo na zmeny vyhradené!