

Rohnson[®]

Návod na použitie

**SENDVIČOVAČ
R-2680**



Pred použitím tohto spotrebiča sa prosím zoznámte s návodom na jeho obsluhu. Spotrebič používajte iba tak, ako je popísané v tomto návode na použitie. Návod uschovajte pre prípad ďalšej potreby.

DÔLEŽITÉ BEZPEČNOSTNÉ POKYNY ČÍTAJTE POZORNE A USCHOVAJTE PRE POUŽITIE

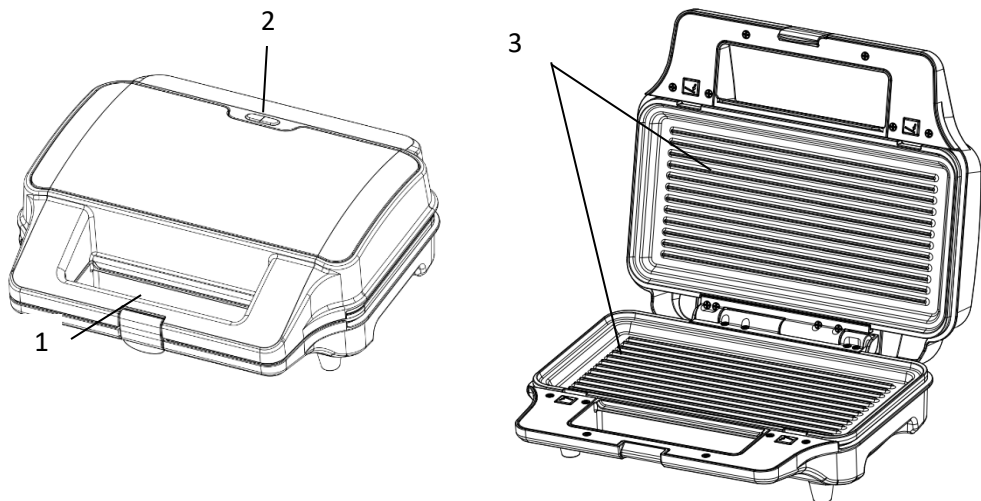
- Pokiaľ dôjde k poškodeniu spotrebiča nedodržiavaním pokynov v tejto príručke, záruka sa stáva neplatnou. Výrobca/dovozca nenesie žiadnu zodpovednosť za škody spôsobené nedodržaním inštrukcií zapísaných v manuáli. Nedbalé používanie spotrebiča nie je v súlade s podmienkami tohto návodu.
- Pred pripojením spotrebiča k sieťovej zásuvke sa uistite, že sa napätie uvedené na typovom štítku spotrebiča zhoduje s elektrickým napätím zásuvky.
- Spotrebič pripájajte iba k riadne uzemnenej zásuvke.

UPOZORNENIE

- Tento spotrebič môžu používať deti vo veku 8 rokov a staršie a osoby so zníženými fyzickými, zmyslovými alebo mentálnymi schopnosťami alebo s nedostatkom skúseností a znalostí, ak sú pod dozorom alebo boli poučené o používaní spotrebiča bezpečným spôsobom a rozumejú prípadným nebezpečenstvám. Čistenie a údržbu vykonávanú používateľom nesmú vykonávať deti, ak nie sú staršie ako 8 rokov a pod dozorom. Spotrebič a jeho sieťový kábel udržiajte mimo dosahu detí mladších ako 8 rokov.
- Deti sa so spotrebičom nesmú hrať.
- Pred pripojením spotrebiča k sieťovej zásuvke sa uistite, že sa technické údaje uvedené na štítku spotrebiča zhodujú s elektrickým napätím zásuvky, ku ktorej chcete spotrebič pripojiť.
- Nepoužívajte spotrebič na iné účely, než na ktoré je určený.
- Spotrebič nekladte na elektrický alebo plynový varič a iné zdroje tepla alebo do ich blízkosti.
- Spotrebič neumiestňujte na okraj pracovnej plochy alebo na nestabilný povrch.
- Spotrebič vždy umiestnite na rovný, suchý a teplovzdorný povrch, blízko elektrickej zásuvky.
- Prístroj je určený pre domáce použitie!
- Prístroj musí byť vždy pod dohľadom, pretože môže pri prehriatí dôjsť k vzniku požiaru.

- Neponárajte prístroj do vody. Nepoužívajte ho v kúpeľni, blízko vody alebo vonku.
- Plochy na pečenie sú pri použití veľmi rozpálené - nedotýkajte sa ich!
- Umiestnite napájací kábel tak, aby nevisel cez pracovnú plochu, a aby nedošlo k nešťastnému zachyteniu o tento kábel.
- Predídte poškodeniu napájacieho kábla - Neomotávajte kábel okolo prístroja.
- Uistite sa, že kábel nie je zamotaný a nedotýka sa horúceho povrchu prístroja.
- Nepoužívajte predmety iné ako teplovzdorné drevené či plastové stierky. Iné predmety môžu poškodiť nepriľnavý povrch pečúcich plôch.
- Nepoužívajte predmety a príslušenstvo iné, než ktoré je k tomuto prístroju odporúčané.
- Po použití odpojte prístroj od zdroja elektrickej energie. Vždy pred čistením a uložením nechajte prístroj úplne vychladnúť.
- Pokiaľ prístroj nepoužívate alebo plánujete čistenie, spotrebič vždy vypnite a odpojte zo sieťovej zásuvky.
- Neodpájajte spotrebič od sieťovej zásuvky ťahom za sieťový kábel a nedotýkajte sa týchto častí mokrými rukami - vzniká nebezpečenstvo poškodenia sieťového kábla/sieťovej zásuvky.
- Spotrebič s poškodeným sieťovým káblom/vidlicou sieťového kábla je zakázaný používať. Ak je sieťový kábel poškodený, výmenu zverte odbornému servisu.
- Nepoužívajte spotrebič, ak nefunguje správne, spadol, bol poškodený alebo ponorený do vody. V žiadnom prípade neopravujte spotrebič sami. Na spotrebiči nevykonávajte žiadne úpravy - vzniká nebezpečenstvo úrazu elektrickým prúdom. Všetky opravy a nastavenia tohto spotrebiča zverte autorizovanému servisnému stredisku.

POPIS PRÍSTROJA



1. Rukoväť s uzáverom
2. Svetelné indikácie prevádzky a pripravenosti
3. Plochy na pečenie

PRED PRVÝM POUŽITÍM PRÍSTROJA

- Očistite plochy na pečenie navlhčenou handričkou alebo hubkou. Plochy na pečenie zľahka potrite olejom, zatvorte a zapojte do zdroja elektrickej energie.
- Nechajte prístroj pár minút zapnutý a počkajte, až zmizne ľahký zápach.
- Akonáhle sa rozsvieti zelená kontrolka, prístroj je pripravený.

PRÍPRAVA SENDVIČOV

- Zapojte prístroj do zdroja elektrickej energie. Rozsvieti sa červená kontrolka a zelená zostane zhasnutá.
- Akonáhle sa rozsvieti zelená kontrolka (cca 5 minút), prístroj je pripravený na použitie.
- Pripravte si prísady pre váš sendvič. Na každý sendvič potrebujete 2 plátky chleba a vhodné prísady. Môžete sa nechať inšpirovať receptami.
- Ak chcete dosiahnuť rovnomerné zlatej farby, potrite vonkajšej strany plátkov chleba maslom.
- Položte prvý plátok chleba, na spodnú pečiacu plochu prístroja tak, aby potretá strana maslom smerovala na pečiacu plochu. Pridajte prísady a priklopte druhým plátkom chleba tak, aby potretá strana plátku smerovala na hornú pečiacu plochu prístroja. Pripravujte iba jeden sendvič. Ak chcete dosiahnuť optimálny výsledok, prísady medzi plátky chleba musí byť správne rozmiestnené.
- Vrchnú časť prístroja stlačte na spodnú, až bude pevne pritlačený. Doba pečenia závisí na type chleba, od prísad a na chuti.
- Na vybratie sendviče použite nekovové kuchynské náčinie (drevená stierka atď.). Nepoužívajte ostré a hrubé kuchynské náčinie.
- Po použití prístroj odpojte od zdroja elektrickej energie.
- Poznámka: Počas prevádzky sa rozsvetuje a zhasína zelená svetelná kontrolka. Prístroj tak udržuje správnu teplotu.

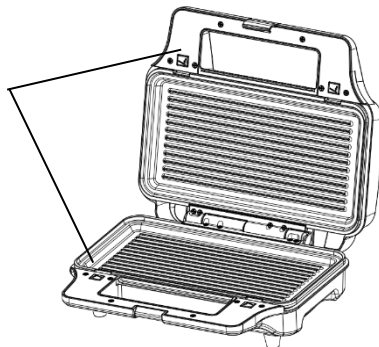
PRAKTICKÉ RADY

- Doba opekania sendvičov je okolo 4 - 6 minút a závisí na vlhkosti chleba a na typu prísad.
- V každom prípade odporúčame prispôbiť opekania podľa vlastnej chuti a potreby.
- Ak je opekania skončené, vyberte sendvič pomocou drevenej stierky.
- Nepoužívajte kovové alebo ostré predmety, ktoré môžu poškodiť nepriľnavý povrch plochy na pečenie.

VYBERANÍ PEČÚCICH PLŔCH

- Vždy odpojte spotrebič z el. siete a nechajte ho po použití vychladnúť.
- Pre vybratie plôch stlačte uvoľňovacie zámky a vyberte plochy na pečenie zo spotrebiča, viď obrázok nižšie.

Uvoľňovacie zámky



ČISTENIE A ULOŽENIE

- Vždy pred čistením nechajte prístroj úplne vychladnúť (cca 30 minút).
- Nikdy neponárajte prístroj do vody a nedávajte ho pod tečúcu vodu.
- Plochy na pečenie utrite navlhčenou handričkou a opatrne osušte.
- Nikdy nepoužívajte hrubé hubky či hrubý čistiaci prášok.
- Prístroj je možné uložiť vo vertikálnej polohe.

TECHNICKÁ ŠPECIFIKÁCIA

Menovitý rozsah napätia	220–240 V
Menovitý kmitočet	50/60 Hz
Menovitý príkon	900 W

Zmeny textu a technických údajov vyhradené.

POKYNY A INFORMÁCIE O ZAOBCHÁDZANÍ S POUŽITÝM OBALOM

Použitý obalový materiál odložte na miesto určené obcou na ukladanie odpadu.

LIKVIDÁCIA POUŽITÝCH ELEKTRICKÝCH A ELEKTRONICKÝCH ZARIADENÍ

Tento symbol na produktoch alebo v sprievodných dokumentoch znamená, že použité elektrické a elektronické výrobky nesmú byť pridané do bežného komunálneho odpadu. Pre správnu likvidáciu, obnovu a recykláciu odovzdajte tieto výrobky na určené zberné miesta. Alternatívne v niektorých krajinách Európskej únie alebo v iných európskych krajinách môžete vrátiť svoje výrobky miestnemu predajcovi pri kúpe ekvivalentného nového produktu. Správnou likvidáciou tohto produktu pomôžete zachovať cenné prírodné zdroje a napomáhate prevencii potenciálnych negatívnych dopadov na životné prostredie a ľudské zdravie, čo by mohli byť dôsledky nesprávnej likvidácie odpadov.



Tento výrobok spĺňa všetky základné požiadavky smerníc EÚ, ktoré sa naň vzťahujú.