

Žehlička na vlasy 2 v 1

orava

ZV-205

Návod na obsluhu/Záruka

SK



CE

ZV-205

Určený účel použitia zariadenia

Zariadenie je určené výlučne na úpravu (žehlenie, narovnávanie) suchých a čistých vlasov osôb, v rozsahu, ktorý je stanovený technickými a prevádzkovými parametrami a funkciami, bezpečnostnými a užívateľskými pokynmi a vonkajšími vplyvmi prevádzkového prostredia.

Elektrické spotrebiče ORAVA sú vyrobené podľa poznatkov súčasného stavu techniky a uznaných bezpečnostno-technických pravidiel. Napriek tomu môže nesprávnym a neodborným používaním alebo používaním v rozpore s určením vzniknúť nebezpečenstvo poranenia alebo ohrozenia života používateľa alebo tretej osoby, resp. poškodenie zariadenia a iných vecných hodnôt.

1. VŠEOBECNÉ BEZPEČNOSTNÉ POKYNY A UPOZORNENIA

- Tento dokument obsahuje dôležité bezpečnostné pokyny a upozornenia pre bezpečnú, správnu a hospodárnu prevádzku elektrického zariadenia. Jeho dodržiavanie pomáha užívateľovi vyhnúť sa rizikám, zvýšiť spoľahlivosť a životnosť výrobku.
- V tomto dokumente je v textových častiach použitý všeobecný termín výrobok ako:
elektrické zariadenie – je akékoľvek zariadenie používané na výrobu, premenu, prenos, rozvod alebo použitie elektrickej energie.
- Z hľadiska účelu použitia elektrickej energie bude pojem elektrické zariadenie v užšom slova zmysle zahŕňovať nasledujúce kategórie:
 - elektrické domáce spotrebiče,
 - informačné a komunikačné zariadenia,
 - spotrebnú elektroniku,
 - osvetľovacie zariadenia,
 - elektrické a elektronické nástroje,
 - hračky a zariadenia na športové a rekreačné účely,
 - zdravotnícke zariadenia (pomôcky),
 - prístroje na monitorovanie a kontrolu,
 - predajné automaty.

1.1 Všeobecné bezpečnostné pokyny

- Pred uvedením zariadenia do prevádzky vám odporúčame pozorne si preštudovať návod na obsluhu a zariadenie obsluhovať podľa stanovených pokynov!
- Bezpečnostné pokyny a upozornenia uvedené v tomto návode nezahŕňajú všetky možné podmienky a situácie, ku ktorým môže pri používaní zariadenia dôjsť. Používateľ musí pochopiť, že faktorom, ktorý nie je možné zabudovať do žiadneho z výrobkov, je osobná zodpovednosť a opatrnosť. Tieto faktory teda musia byť zaistené používateľmi obsluhujúcimi toto zariadenie.
- Nedodržaním bezpečnostných pokynov a upozornení výrobca nezodpovedá za akékoľvek vzniknuté škody na zdraví alebo majetku!

- Návod na obsluhu udržiavajte podľa možnosti v blízkosti zariadenia počas celej doby jeho životnosti. Návod na obsluhu vždy uchovávajte spolu so spotrebičom pre jeho použitie v budúcnosti a použitie novými používateľmi.
- Zariadenie používajte výhradne na určený účel a spôsobom, ktorý je stanovený výrobcom.
- Zariadenie je určené na používanie v domácnosti a v podobných vnútorných priestoroch určených na bývanie bez zvláštneho zamerania.
- Tento spotrebič je určený okrem použitia v domácnosti aj na nasledujúce spôsoby použitia:
 - v obchodoch, kanceláriách a ostatných podobných pracovných prostrediach;
 - v hospodárskych budovách;
 - v hoteloch, motelloch a ostatných obytných prostrediach;
 - v zariadeniach poskytujúcich nocľah s raňajkami.
- Nejde o profesionálne zariadenie na komerčné použitie.
- Nemeňte technické parametre a charakteristiky zariadenia neautorizovanou zmenou či úpravou akejkoľvek časti zariadenia.
- Výrobca nezodpovedá za škody spôsobené počas prepravy, nesprávnym používaním, poškodením alebo zničením zariadenia vplyvom nepriaznivých poveternostných podmienok.

1.2 Bezpečnosť prevádzkového prostredia

- Nepoužívajte zariadenie v priemyselnom prostredí ani vo vonkajšom prostredí!
- Zariadenie nevystavujte účinkom:
 - zdrojov nadmerného tepla alebo otvoreného ohňa,
 - kvapkajúcej alebo striekajúcej vody,
 - vibrácií a nadmerného mechanického namáhania,
 - hmyzu, živočíchov a rastlín,
 - agresívnych a chemických látok.
- Prevádzkové prostredie zariadenia musí byť vždy v súlade so stanovenými základnými charakteristikami.
- Charakteristiky prevádzkového prostredia:
 1. Teplota okolia: $+5 \div +40$ °C
 2. Vlhkosť: $5 \div 85$ %
 3. Nadmorská výška: $\leq 2\ 000$ m
 4. Výskyt vody: občasná kondenzácia vody alebo výskyt vodnej pary
 5. Výskyt cudzích telies: množstvo a druh prachu sú nevýznamné
 6. Stupeň ochrany krytom: min. IP20 (zariadenie je chránené pred dotykom nebezpečných častí prstom ruky a nechránené proti účinkom vody)
- Tento stupeň ochrany krytom nie je označený na výrobku a v technických parametroch uvedených v návode na obsluhu.
- Pokiaľ je stupeň ochrany krytom pri výrobku odlišný od stupňa IPX0, tento údaj je potom uvedený na štítku zariadenia, prípadne aj v technických parametroch návodu na obsluhu.
- Ostatné charakteristiky prevádzkového prostredia v domácnosti (mechanické namáhanie – rázy a vibrácie, výskyt rastlín, živočíchov, poveternostných vplyvov...) sú z hľadiska účinku na správne a bezpečné používanie elektrických zariadení zanedbateľné.

1.3 Elektrická bezpečnosť

- Pred prvým pripojením elektrického spotrebiča do napájacej siete skontrolujte, či sieťové napätie uvedené na štítku spotrebiča zodpovedá napätiu sieťovej zásuvky v domácnosti.
- Elektrický spotrebič je určený na napájanie z elektrickej siete 1/N/PE ~ 230 V 50 Hz.
- Elektrická bezpečnosť spotrebiča je zaručená výhradne iba v prípade správneho zapojenia do elektrickej siete.
- Elektrické zariadenie triedy ochrany I sú vybavené ochranou proti úrazu elektrickým prúdom prostriedkami ochranného uzemnenia neživých častí, ktoré sa môžu stať pri poruche zariadenia nebezpečne živými. Takéto zariadenia pripájajte vždy len do riadne nainštalovaných sieťových zásuviek, ktoré sú vybavené ochranným uzemnením a majú správne pripojený vodič ochranného uzemnenia. Sú to všetky elektrické zariadenia vybavené trojvodičovým napájacím prívodom.
- Elektrické zariadenia triedy ochrany II sú vybavené ochranou proti úrazu elektrickým prúdom dvojitou izoláciou alebo zosilnenou izoláciou nebezpečných živých elektrických častí. Zariadenie triedy ochrany II nesmie byť vybavené prostriedkami pre pripojenie ochranného uzemnenia. Sú to všetky elektrické zariadenia vybavené dvojvodičovým napájacím prívodom.
- Elektrické zariadenia triedy ochrany III sú také zariadenia, ktoré sú napájané pomocou zdroja malého bezpečného napätia (batériou alebo akumulátorom) a nepredstavujú z hľadiska úrazu elektrickým prúdom pre používateľa žiadne nebezpečenstvo.
- Pre zaistenie zvýšenej bezpečnosti proti nebezpečenstvu úrazu elektrickým prúdom pri používaní elektrických spotrebičov laikmi sa odporúča nainštalovať do obvodu elektrického napájania pre zásuvky s menovitým prúdom nepresahujúcim 20 A prúdový chránič (RCD) s menovitým vybavovacím prúdom neprevyšujúcim 30 mA. O zaistení bezpečnosti a správnosti elektrickej inštalácie sa poraďte s kvalifikovaným elektrikárom.
- Používajte výhradne iba napájací kábel so zástrčkou (sieťovú šnúru), ktorý bol dodaný spolu so zariadením a kompatibilný so sieťovou zásuvkou. Použitie iného kábla môže viesť k požiaru alebo úrazu elektrickým prúdom.
- Elektrický spotrebič vždy pripojujte do ľahko prístupnej sieťovej zásuvky. V prípade vzniku prevádzkovej poruchy je nutné spotrebič čo najrýchlejšie vypnúť a odpojiť zo sieťového napájania.
- Napájací kábel a sieťová vidlica musia vždy zostať ľahko prístupné pre bezpečné odpojenie elektrického spotrebiča z napájania z elektrickej siete.
- Napájací kábel/sieťovú šnúru neodpájajte ťahaním za kábel/šnúru. Odpojenie vykonajte vytiahnutím prívodu za zástrčku napájacieho kábla/sieťovej šnúry.
- Ak použijete predlžovací napájací kábel, skontrolujte, či celkový menovitý výkon všetkých zariadení pripojených k predlžovaciemu napájacímu káblu neprevyšuje max. prúdové zaťaženie predlžovacieho kábla.

- Ak musíte použiť predlžovací napájací kábel alebo napájací blok, zabezpečte, aby bol predlžovací napájací kábel alebo napájací blok pripojený k elektrickej zásuvke, a nie k ďalšiemu predlžovaciemu napájaciemu káblu alebo napájaciemu bloku. Predlžovací napájací kábel alebo napájací blok musia byť určené pre uzemnené elektrické zástrčky a zapojené do správne uzemnenej elektrickej zásuvky.
- Zástrčka napájacieho kábla spotrebiča musí byť kompatibilná so sieťovou zásuvkou. Nikdy nepoužívajte žiadne adaptéry ani iným spôsobom zásuvku neupravujte. Nepoužívajte nevhodné a poškodené zásuvky!
- Aby ste predišli elektrickému šoku, zapájajte napájacie káble zariadenia do riadne uzemnených elektrických zásuviek. Ak je zariadenie vybavené napájacím káblom s 3-pólovou zástrčkou, nevyužívajte adaptéry, ktoré nemajú uzemňujúci prvok, ani neodstraňujte uzemňujúci prvok zo zástrčky alebo adaptéra.
- Neohýbajte, nestláčajte alebo iným spôsobom nevystavujte napájací kábel/sieťovú šnúru spotrebiča pôsobeniu mechanického namáhania ani vonkajším zdrojom tepla. Poškodenie napájacieho kábla môže viesť k úrazu elektrickým prúdom.
- Pri poškodení napájacieho kábla spotrebič odpojte z elektrickej siete a ďalej nepoužívajte.
- Ak je napájací kábel/sieťová šnúra poškodená, musí ju vymeniť výrobca, jeho servisná služba alebo podobne kvalifikovaná osoba, aby sa predišlo nebezpečenstvu úrazu elektrickým prúdom.
- Elektrický spotrebič, ako aj napájací kábel a sieťovú zásuvku pravidelne kontrolujte a udržiavajte v čistote. Zástrčku napájacieho kábla pravidelne odpojujte a podľa potreby čistite. Znečistenie prachom alebo inými látkami môže spôsobiť narušenie izolačného stavu a následne požiar.
- Elektrický spotrebič nevystavujte pôsobeniu vody alebo vlhkému prostrediu. Vniknutie vody do spotrebiča zvyšuje riziko úrazu elektrickým prúdom. Ak je napájací kábel mokrý alebo do spotrebiča vnikla voda, okamžite ho odpojte z elektrickej siete. Ak je spotrebič pripojený k sieťovej zásuvke a je to možné, vypnite napájanie pri elektrickom ističi ešte pred pokusom o odpojenie napájania. Ak vyťahujete mokré káble zo živého zdroja napájania, buďte nanajvýš opatrní.
- Ak pri inštalácii (pripájaní) elektrického zariadenia dochádza k demontáži ochranných krytov, tak po ukončení inštalácie nesmú byť jeho elektrické časti prístupné používateľom.

1.4 Bezpečnosť osôb

- Tento spotrebič je určený na používanie a obsluhu osobami bez elektrotechnickej kvalifikácie - laikmi, podľa pokynov určených výrobcom.
- Obsluhu zariadenia náležia činnosti, ako je zapínanie a vypínanie zariadenia, používateľská manipulácia a nastavovanie prevádzkových parametrov, vizuálna alebo sluchová kontrola zariadenia a používateľské čistenie a údržba.
- Tento spotrebič môžu používať deti od 8 rokov a osoby so zníženými fyzickými, zmyslovými alebo duševnými schopnosťami alebo s nedostatkom skúseností alebo znalostí, ak sú pod dozorom alebo dostali pokyny týkajúce sa bezpečného používania spotrebiča a porozumeli nebezpečenstvu, ktoré je s tým spojené.
- Deti sa nesmú hrať so spotrebičom.

- Čistenie a údržbu používateľom nesmú vykonávať deti bez dozoru.
- Počas používania a prevádzky udržiajte spotrebič vždy mimo dosahu detí. Nezabudnite na to, že spotrebič je možné stiahnuť aj za voľne prístupnú sieťovú šnúru.
- Pri obsluhu elektrického spotrebiča vždy dbajte na zvýšenú opatrnosť! Nepoužívajte elektrický spotrebič, ak ste nadmerne unavení, pod vplyvom liekov alebo omamných látok znižujúcich pozornosť a sústredenie.
- Nepozornosť pri obsluhu môže viesť k vážnemu zraneniu.

1.5 Čistenie, údržba a opravy

- Bežné používateľské čistenie a údržbu elektrického spotrebiča vykonávajte len odporučeným spôsobom. Na čistenie nepoužívajte rozpúšťadlá ani drsné čistiace predmety. Znečistenie a viditeľné škvrny od dotyku prstov, resp. rúk je možné vyčistiť použitím čistiacich saponátov, špeciálne navrhnutých na čistenie domácich spotrebičov.
- Pokiaľ elektrický spotrebič nepoužívate, čistíte ho, alebo keď sa na spotrebiči vyskytla porucha, spotrebič vždy odpojte z napájania z elektrickej siete.
- Elektrické spotrebiče, ktoré sa po používaní čistia a nie sú určené na úplné ani čiastočné ponorenie do vody alebo inej kvapaliny, chráňte pred účinkami kvapkajúcej a/alebo striekajúcej vody a pred ponorením.
- Elektrické domáce spotrebiče rovnako ako všetky ostatné technické zariadenia podliehajú vplyvom okolitého prevádzkového prostredia a prirodzeného opotrebenia. Vzhľadom na to, že na elektrické spotrebiče používané v domácnosti laikmi nie je stanovený právny rámec pravidelnej údržby, výrobca odporúča, aby používateľ nechal spotrebič skontrolovať a odborne vyčistiť aspoň 1-krát za rok v odbornom servise.
- Takýmto postupom je možné dosiahnuť udržanie bezpečnosti, prevádzkovej spoľahlivosti a zvýšenie doby prevádzkovej životnosti zariadenia.
- Elektrický spotrebič nerozoberajte! Spotrebič pracuje s nebezpečným napätím. Z toho dôvodu vždy pri používateľskej údržbe spotrebič vypnite a odpojte ho z napájacej siete. V prípade poruchy prenechajte opravu na autorizovaný servis.
- Skôr ako zavoláte servis:
 1. Overte si, že či nie ste schopní sami odstrániť prevádzkovú poruchu podľa postupu opísaného v kapitole „Odstraňovanie prevádzkových porúch“.
 2. Vypnite a zapnite spotrebič, aby ste sa presvedčili, či sa porucha znovu objaví.
 3. Ak aj po uvedených činnostiach porucha spotrebiča pretrváva, zavolajte najbližší odborný servis.
- Elektrický spotrebič nikdy svojpomocne neopravujte!
- Neautorizovaný, nekvalifikovaný a neodborný zásah do elektrického spotrebiča môže mať za následok úraz elektrickým prúdom alebo iné vážne zranenie.
- Záručnú, ale aj pozáručnú opravu elektrického spotrebiča zverte len príslušnému kvalifikovanému odborníkovi(*).

(*) Príslušný kvalifikovaný odborník: predajné oddelenie výrobcu alebo dovozcu alebo osoba, ktorá je kvalifikovaná a oprávnená vykonávať tento druh činnosti so schopnosťou vyhnúť sa všetkým nebezpečenstvám.

2. Špeciálne bezpečnostné pokyny. Čítajte pozorne!

- Elektrické zariadenie je navrhnuté a vyrobené takým spôsobom, aby umožňovalo bezpečnú obsluhu a používanie osobami bez odbornej kvalifikácie. Aj napriek všetkým opatreniam, ktoré boli výrobcom vykonané pre bezpečné používanie, obsluha a používanie nesie so sebou určité zostatkové riziká a s nimi spojené možné nebezpečenstvá.
- Pre upozornenie na možné nebezpečenstvá boli na zariadení a v sprievodnej dokumentácii použité nasledujúce symboly a ich význam:



Tento symbol upozorňuje používateľov, že zariadenie pracuje s nebezpečným elektrickým napätím. Na zariadení neodnímajte ochranné kryty. Pri nedodržaní bezpečnostných pokynov pri používaní a obsluhu zariadenia hrozí:

Nebezpečenstvo úrazu elektrickým prúdom!

Nebezpečenstvo vážneho zranenia alebo ohrozenia života!



Tento symbol upozorňuje používateľov, že pri nedodržaní bezpečnostných pokynov pri používaní a obsluhu zariadenia hrozí:

Nebezpečenstvo vážneho zranenia alebo ohrozenia života!

Nebezpečenstvo poškodenia zariadenia alebo inej škody na majetku!



Tento symbol upozorňuje používateľov, že pri nedodržaní bezpečnostných pokynov pri používaní a obsluhu zariadenia hrozí:

Nebezpečenstvo popálenia od horúcej plochy!



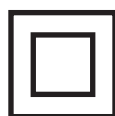
Tento symbol upozorňuje používateľov, že pri nedodržaní bezpečnostných pokynov pri používaní a obsluhu zariadenia hrozí:

Nebezpečenstvo požiaru!



Tento symbol upozorňuje používateľov na:

Zákaz používania zariadenia vo vani alebo sprche!



Tento symbol znamená, že výrobok je vyhotovený s dvojitou izoláciou medzi nebezpečnými živými časťami (časťami s nebezpečným napätím z napájacej siete) a časťami, ktoré sú prístupné pri normálnom používaní.

Preprava/Prenášanie

- Pri preprave a prenášaní dbajte na opatrnosť pri pohybe, aby nedošlo k prevrhnutiu a k pádu zariadenia.
- Zariadenie neprenášajte za elektrický kábel/šnúru. Hrozí nebezpečenstvo vážneho zranenia! Hrozí nebezpečenstvo poškodenia zariadenia!

Rozbalenie/Obaly

- Zariadenie a príslušenstvo pred jeho uvedením do prevádzky vybaľte a zbavte všetky jeho časti zvyškov obalových materiálov, etikiet a štítkov. Obalové materiály odložte na bezpečné miesto alebo uschovajte predovšetkým mimo dosahu detí a nespôsobilých osôb.
Hrozí nebezpečenstvo vážneho zranenia!
Hrozí nebezpečenstvo zadusenía!

Kontrola/Uvedenie do prevádzky

- Odporúčame vykonať prvotnú aj následné pravidelné kontroly zariadenia. Zariadenie používajte iba s príslušenstvom a náhradnými dielmi dodávanými a schválenými výrobcom.
- Zariadenie nikdy nepoužívajte, pokiaľ je neúplné, poškodené alebo v priebehu používania došlo k poškodeniu jeho častí alebo príslušenstva (napr. následkom pádu).
Hrozí nebezpečenstvo úrazu elektrickým prúdom!
Hrozí nebezpečenstvo vážneho zranenia!
- Zariadenie (telo s elektrickými časťami) a napájací kábel so zástrčkou nikdy nečistite spôsobom, pri ktorom by mohlo dôjsť k natečeniu kvapaliny do zariadenia.
- Tieto časti očistite len navlhčenou tkaninou a utrite do sucha alebo nechajte uschnúť.
- Čistenie zariadenia vykonávajte len vtedy, pokiaľ je vypnuté a odpojené z napájania z elektrickej siete. Zariadenie udržiajte v čistom a suchom stave.

Prevádzka/Používanie/Dozor

Upozornenie!

- Zariadenie používajte len takým spôsobom, aby nevznikalo nebezpečenstvo ohrozenia zdravia detí, zraniteľných osôb a zvierat, resp. nedochádzalo k rizikám poškodenia zariadenia a iných vecných škôd.
- Zariadenie používajte na úpravu čistých, osušených a voľných vlasov osôb. Mokrú vlas najskôr dostatočne vysušte ručníkom.
- Zariadenie nepoužívajte na úpravu syntetických vlasov.
- Nepoužívajte zariadenie určené na úpravu vlasov osôb na úpravu srsti alebo chlupov zvierat. S ohľadom na možný prenos parazitov aj medzi osobami navzájom dbajte na zvýšenú opatrnosť a zariadenie udržiajte v čistom a hygienickom stave. Po každom použití zariadenie vždy dôkladne očistite.
Hrozí nebezpečenstvo prenosu parazitov zo zvierat na osoby a medzi osobami!
- Počas používania a prevádzky majte zariadenie neustále pod dozorom!
- Toto zariadenie nie je určené na ovládanie prostredníctvom programátora, vonkajšieho časového spínača alebo diaľkového ovládania, pretože pri zakrytí alebo nesprávnom umiestnení hrozí nebezpečenstvo vzniku požiaru.
- Zariadenie nepoužívajte v blízkosti ľahko zápalných materiálov a predmetov, ako sú napr. záclony, závesy, dekoratívne tkaniny a pod.
Hrozí nebezpečenstvo požiaru!
- Pred každým pripojením zariadenia k elektrickej sieti skontrolujte, či je hlavný vypínač v polohe „0“ „OFF“ (vypnuté).
- Zariadenie nezapínajte a nevypínajte zasunutím alebo vytiahnutím sieťovej šnúry zo sieťovej zásuvky.

- Zariadenie pri obvyklom používaní vždy najskôr pripojte k napájaniu do sieťovej zásuvky a potom zapnite hlavným vypínačom. Po ukončení použitia zariadenie vypnite hlavným vypínačom a následne vytiahnite sieťovú šnúru zo sieťovej zásuvky.
- Nenechávajte zariadenie pripojené do sieťovej zásuvky bez dozoru.
- Pokiaľ na zariadení nefunguje hlavný vypínač, zariadenie nepoužívajte.
- Zariadenie sa musí udržiavať v suchom stave.
- Zariadenie nepoužívajte na miestach, kde sa vyskytuje tečúca alebo striekajúca voda.
- Zariadenie nepoužívajte v blízkosti vaní, sprích, umývadiel alebo iných nádob obsahujúcich vodu vrátane bazénu. Ak by zariadenie spadlo do vody, nevyberajte ho. Najskôr vytiahnite vidlicu sieťovej šnúry zo sieťovej zásuvky a až potom zariadenie vyberte z vody. V takýchto prípadoch odneste zariadenie na kontrolu do odborného servisu, aby preverili, či je bezpečné a správne funguje.
- Zariadenie a napájací kábel s vidlicou nechytajte a nepripájajte k sieťovej zásuvke, pokiaľ máte mokré ruky alebo je mokrý napájací kábel alebo zariadenie alebo stojíte na mokrej podlahe. Ruky, napájací kábel a zariadenie vždy dôkladne utrite suchou tkaninou.
Hrozí nebezpečenstvo elektrického skratu!
Hrozí nebezpečenstvo úrazu elektrickým prúdom!
- Ak používate zariadenie v kúpeľni, vždy ho po použití odpojte vytiahnutím vidlice sieťovej šnúry zo sieťovej zásuvky, pretože blízkosť vody v prostredí predstavuje nebezpečenstvo, aj keď je zariadenie vypnuté.
- Ak používate zariadenie v kúpeľni, zariadenie nesmie byť voľne dosiahnuteľné osobami, ktoré používajú vaňu alebo sprchu.
Hrozí nebezpečenstvo úrazu elektrickým prúdom!
- Zariadenie nepoužívajte v prostredí s nebezpečenstvom výbuchu v prítomnosti horľavých látok a ich výparov, hmlý alebo prachu.
- Zariadenie nepoužívajte v blízkosti zdrojov nadmerného tepla a otvoreného plameňa.
Hrozí nebezpečenstvo výbuchu alebo vzniku požiaru!
- Nepoužívajte horľavé substancie, ako sú laky na vlasy, tužiacie gély a pod.
Hrozí nebezpečenstvo vznietenia horľavej látky!
- Zariadenie nezakrývajte ani čiastočne. Na zariadenie nepokladajte žiadne predmety, nenechajte vniknúť do otvorov cudzie telesá. Zariadenie nepokladajte na ľahko zápalné materiály (papier, tkaniny, textilie...) ani na ľahko horľavé predmety.
- Nezakrývajte otvory určené na prúdenie vzduchu.
Hrozí nebezpečenstvo požiaru!

Varovanie!

- Zariadenie nepoužívajte a neumiestňujte na mieste, na ktoré môžu voľne dosiahnuť deti. Zariadenie sa môže na deti prevrhnúť a spôsobiť im vážne zranenie.
- Mechanické poškodenie (prasknutie alebo zlomenie častí a krytov) zariadenia môže spôsobiť vážne zranenie. Nepoužívajte poškodené zariadenie.
Hrozí nebezpečenstvo vážneho zranenia!
Hrozí nebezpečenstvo poškodenia zariadenia alebo iných vecných škôd!

Varovanie!

- Zariadenie nesmie byť ponechané bez dozoru, pokiaľ je pripojené k elektrickej sieti! Zariadenie je pod nebezpečným napätím, pokiaľ je pripojené k elektrickej sieti.
Hrozí nebezpečenstvo úrazu elektrickým prúdom!
- Elektrická zásuvka a napájací kábel musia zostať ľahko prístupné pre bezpečné odpojenie zariadenia z elektrickej siete.
- Zariadenie obsahuje časti, ktoré sa pri činnosti výrazne zahrievajú.
- Nedotýkajte sa horúceho povrchu zariadenia.
- Dotýkajte sa iba držadla. Časti a príslušenstvo zariadenia, ktoré sa pri prevádzke zahrievajú, zostávajú určitý čas zahriate aj po vypnutí zariadenia a odpojení z elektrickej siete.
- Nedotýkajte sa zariadením žiadnej časti tela (predovšetkým kože rúk, tváre, uší, krku, temena hlavy...) v dobe obvyklej činnosti zariadenia.
- Zariadenie používajte bezpečným spôsobom, aby nedošlo k popáleniu vlasov, resp. pokožky.
Hrozí nebezpečenstvo popálenia od horúceho povrchu!

Pozor!

- Po vypnutí zariadenia ostáva žehliaca plocha ešte určitý čas horúca. Pred akoukoľvek ďalšou manipuláciou so zariadením – odloženie, resp. uschovanie, vždy počkajte, až sa žehliaca plocha úplne ochladí.
- Elektrická zásuvka a napájací kábel musia zostať ľahko prístupné pre bezpečné odpojenie zariadenia z elektrickej siete.

Varovanie!

- Zariadenie nesmie byť ponechané bez dozoru, pokiaľ je pripojené k elektrickej sieti.
- Zariadenie nikdy neponechávajte bez dozoru a voľne prístupné a neodkladajte s voľne visiacerým napájacím káblom. Deti, nespôsobilé osoby alebo zvieratá by mohli zariadenie za napájací kábel stiahnuť.
Hrozí nebezpečenstvo vážneho zranenia!
- Zariadenie neskladujte s omotaným napájacím káblom okolo žehliacej plochy. Napájací kábel „voľne poskladajte“ spôsobom, akým bol poskladaný v originálnom obale od výrobcu.
- Zariadenie nikdy nepreťažujte nad limity stanovené technickými parametrami!
- Režim prevádzky zariadenia (dobu prevádzkovej činnosti a dobu prestávky) dodržujte podľa pokynov na obsluhu a používanie.
- V prípade, že počas používania zariadenia spozorujete akékoľvek neštandardné prejavy (zvuky, zápach, dym...), zariadenie okamžite vypnite a odpojte z napájania z elektrickej siete. Zariadenie nechajte skontrolovať v odbornom servise.
- Pokiaľ je súčasťou zariadenia akákoľvek bezpečnostná časť/súčasť (mechanická, elektrická, elektronická), nikdy nevyraďujte túto časť/súčasť z činnosti! Ak je bezpečnostná časť/súčasť poškodená alebo nefunkčná, zariadenie nepoužívajte!
- Deťom mladším ako 3 roky sa musí zabrániť v prístupe k spotrebiču, pokiaľ nie sú trvalo pod dozorom.
- Deti vo veku od 3 rokov a mladšie ako 8 rokov nesmú pripojiť spotrebič do zásuvky, regulovať ho alebo čistiť alebo vykonať údržbu používateľom.

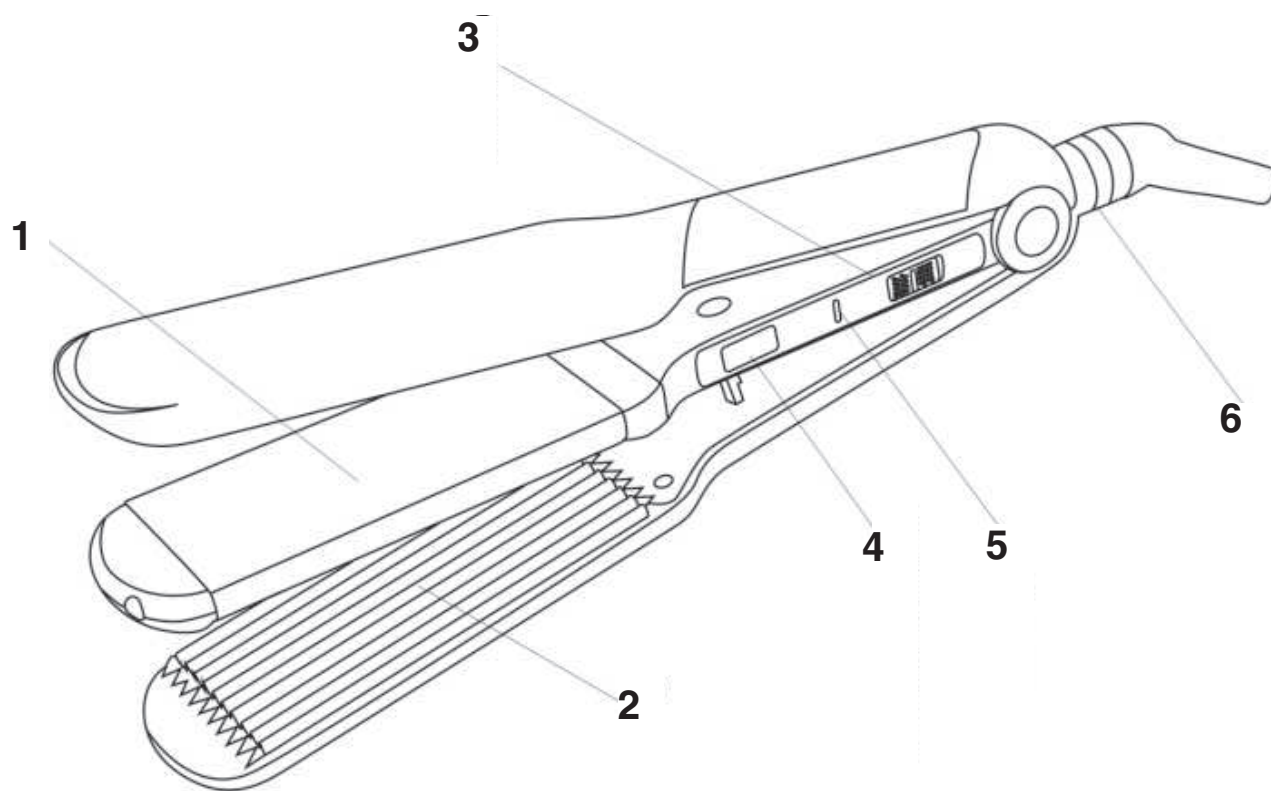
VÝSTRAHA!

- Niektoré časti tohto výrobku sa môžu stať veľmi horúcimi a môžu spôsobiť popálenie. Zvláštnu pozornosť venujte vtedy, ak sú prítomné zraniteľné osoby alebo deti.
- Nikdy nepodceňujte možné nebezpečenstvá a dbajte na zvýšenú opatrnosť!!!

Obsluha

Popis zariadenia:

1. Rovnacie keramické platne
2. Kreповacie keramické platne
3. Prepínač ON/OFF (zapnutie/vypnutie)
4. Posuvný prepínač blokovania platní
5. LED indikátor napájania/nahrievania
6. Sieťová šnúra s kĺbom pre otáčanie o 360°



Uvedenie do prevádzky

1. Pred uvedením do prevádzky sa uistite, či nie je okolo zariadenia ovinutá sieťová šnúra.
2. Pripojte koncovku sieťovej šnúry do elektrickej zásuvky s elektrickým napätím zhodným s údajmi uvedenými na typovom štítku.
3. Zapnite zariadenie prepnutím prepínača ON/OFF do polohy ON (zap.) a položte zariadenie na teplovzdorný povrch, kým sa nezahreje.
4. Po zapnutí sa rozsvieti kontrolná LED dióda.

Úprava vlasov

Pred úpravou musia byť vlasy umyté, dôkladne vysušené a učesané. Nepoužívajte žiadne prípravky na vlasy. Môžete použiť len špeciálny sprej na ochranu pred spálením vlasov.

Ak chcete vlasy žehliť, prepínač blokovania platní prepnite do polohy pre blokovanie krepovacích platní, aby sa otvárali žehliace platne.

Ak chcete vlasy krepovať, prepínač blokovania platní prepnite do polohy pre blokovanie žehliacich platní, aby sa otvárali krepovacie platne.

1. Vlasy dôkladne učešte.
2. Otvorte čeluste.
3. Medzi čeluste vložte široký prameň vlasov.
Ak máte husté vlasy, rozdeľte ich na menšie pramienky pomocou sponiek. Jemne stlačte čeluste, vyčkajte 2 - 3 sekundy a pomaly a rovnomerne posúvajte zariadenie od korenkov až ku končekom vlasov.
V závislosti od dĺžky vlasov to však nesmie trvať dlhšie ako 5 až 8 sekúnd, maximálne 10 sekúnd.
4. Podľa potreby postup opakujte pri ostatných pramienkoch vlasov.
5. Po skončení úprav vypnite zariadenie prepnutím prepínača ON/OFF do polohy OFF (vyp.) a odpojte koncovku sieťovej šnúry z elektrickej zásuvky.
6. Položte zariadenie na teplovzdorný povrch, kým nevychladne.
7. Podľa potreby upravte vlasy želaným prostriedkom.

UPOZORNENIE!

- Nenechávajte žehličku na jednom mieste dlhšie než 2 - 3 sekundy, mohlo by dôjsť k spáleniu vlasov.
- Žehličku používajte iba na zdravé vlasy.
- Nepoužívajte žehličku na mastné, zlepené a spotené vlasy.
- Pri vlasoch s trvalou onduláciou alebo pri farbených vlasoch používajte žehličku len zriedka.

Čistenie

- Zariadenie bolo starostlivo preskúšané a pred expedíciou z výroby upravené a zabalené.
- Zariadenie po každom použití čistite pomocou čistiacej handričky a prípadne odstráňte všetky zachytené vlasy.
- Pred každým čistením najskôr zariadenie odpojte z elektrickej siete a nechajte ho vychladnúť.
- Zariadenie poutierajte mäkkou, čistou handričkou.
- Zariadenie skladujte vo vhodnom puzdre.

Upozornenie:

Pri čistení nikdy nenamáčajte zariadenie vo vode alebo inej tekutine!

Zariadenie čistite suchou handričkou mierne navlhčenou vo vode. Na čistenie nepoužívajte žiadne drsné čistiace prostriedky ani rozpúšťadlá, ako je lieh, benzín alebo riedidlo.

Technické údaje

Napájanie:	230 V~ 50 Hz
Príkion:	65 W
Trieda ochrany:	II (ochrana pred úrazom elektrickým prúdom je zaistená dvojitou izoláciou)
Maximálna teplota:	200 °C
Rozmery (š x v x h):	325 x 38 x 56 mm
Prevádzková teplota a vlhkosť:	5 °C až do 40 °C, max. vlhkosť 85 %
Hmotnosť:	0,45 kg

Právo na zmeny vyhradené!

Výrobca:

ORAVA retail 1, a.s.
Seberíniho 2
821 03 Bratislava
Slovenská republika

Dovozca:

ORAVA retail 1, a.s.
Seberíniho 2
821 03 Bratislava
Slovenská republika

ORAVA distribution CZ, s.r.o.
Ostravska 494
739 25 Sviadnov
Česká republika

LIKVIDÁCIA POUŽITÝCH ELEKTRICKÝCH A ELEKTRONICKÝCH ZARIADENÍ



Symbol na výrobku alebo jeho balení udáva, že tento výrobok nepatrí do domáceho odpadu. Je nutné odniesť ho do zberného miesta pre recykláciu elektrického a elektronického zariadenia.

Zaistením správnej likvidácie tohto výrobku pomôžete zabrániť negatívnym dôsledkom na životné prostredie a ľudské zdravie, ktoré by inak boli spôsobené nevhodnou likvidáciou tohto výrobku. Podrobnejšie informácie o recyklácii tohto výrobku zistíte na príslušnom miestnom úrade, v službe pre likvidáciu domáceho odpadu alebo v obchode, kde ste výrobok zakúpili.



Tento výrobok zodpovedá všetkým základným požiadavkám smerníc EÚ, ktoré sa naň vzťahujú.