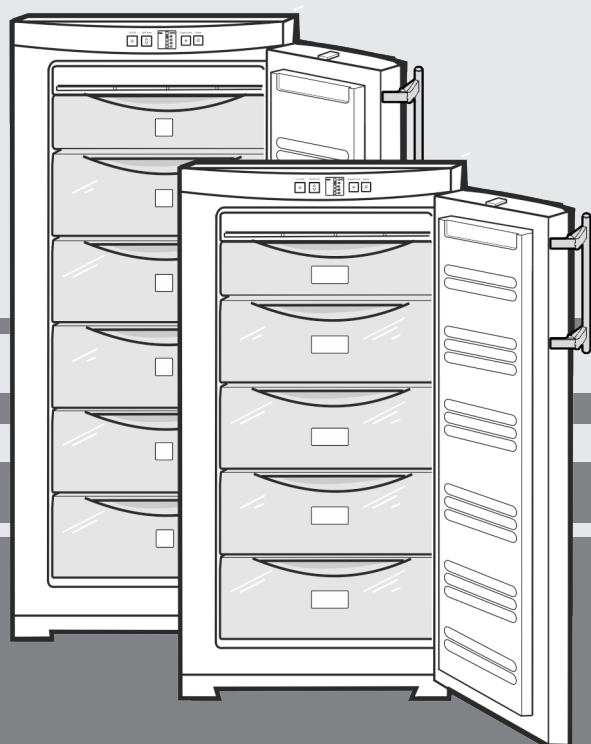


# Návod na použitie

Mraznička

SK



20220106 **7081986 - 04**

**GN(P)(ef)(sl) 19.. / 23..**

**LIEBHERR**

# Celkový pohľad na zariadenie

## Obsah

<b>1</b>	<b>Celkový pohľad na zariadenie.....</b>	<b>2</b>
1.1	Prehľad zariadenia a vybavenia.....	2
1.2	Oblasť použitia zariadenia.....	2
1.3	Zhoda.....	3
1.4	Databáza EPREL.....	3
1.5	Vonkajšie rozmery zariadenia.....	3
1.6	Úspora energie.....	3
1.7	Izolačná doska.....	3
<b>2</b>	<b>Všeobecné bezpečnostné pokyny.....</b>	<b>3</b>
<b>3</b>	<b>Obslužné a zobrazovacie prvky.....</b>	<b>5</b>
3.1	Obslužné a kontrolné prvky.....	5
3.2	Indikátor teploty.....	5
<b>4</b>	<b>Uvedenie do prevádzky.....</b>	<b>5</b>
4.1	Preprava zariadenia.....	5
4.2	Inštalácia zariadenia.....	5
4.3	Zmena strany otvárania dverí.....	6
4.4	Montáž do kuchynskej linky.....	7
4.5	Likvidácia balenia.....	8
4.6	Pripojenie zariadenia.....	8
4.7	Zapnutie zariadenia.....	8
<b>5</b>	<b>Obsluha.....</b>	<b>8</b>
5.1	Jas indikátora teploty.....	8
5.2	Detská poistka.....	8
5.3	Alarm dverí.....	9
5.4	Alarm teploty.....	9
5.5	Zmrazovanie potravín.....	9
5.6	Doby skladovania.....	9
5.7	Rozmrazovanie potravín.....	9
5.8	Nastavenie teploty.....	9
5.9	SuperFrost.....	10
5.10	Zásuvky.....	10
5.11	Odkladacie plochy.....	10
5.12	VarioSpace.....	10
5.13	Zásuvka na bylinky a bobuľoviny.....	10
<b>6</b>	<b>Údržba.....</b>	<b>10</b>
6.1	Rozmrazovanie systémom NoFrost.....	10
6.2	Čistenie zariadenia.....	10
6.3	Zákaznícky servis.....	11
<b>7</b>	<b>Poruchy.....</b>	<b>11</b>
<b>8</b>	<b>Odstavenie z prevádzky.....</b>	<b>12</b>
8.1	Vypnutie zariadenia.....	12
8.2	Odstavenie z prevádzky.....	12
<b>9</b>	<b>Likvidácia zariadenia.....</b>	<b>12</b>

Výrobca neustále pracuje na ďalšom vývoji všetkých typov a modelov. Prosíme preto o pochopenie, že si musíme vyhraďovať právo na zmeny tvaru, vybavenia a techniky.

Aby ste sa zoznámili so všetkými výhodami nového zariadenia, prečítajte si prosím pozorne pokyny v tomto návode.

Tento návod na použitie platí pre viaceré modely, preto sú možné odchýlky. Odseky, ktoré platia iba pre určité zariadenia, sú označené hviezdíčkom (\*).

**Pokyny k manipulácii sú označené ►, výsledky manipulácie sú označené ▷.**

## 1 Celkový pohľad na zariadenie

### 1.1 Prehľad zariadenia a vybavenia

#### Poznámka

► Priehradky, zásuvky alebo koše sú v stave pri expedícii zoradené v záujme optimálnej energetickej účinnosti.

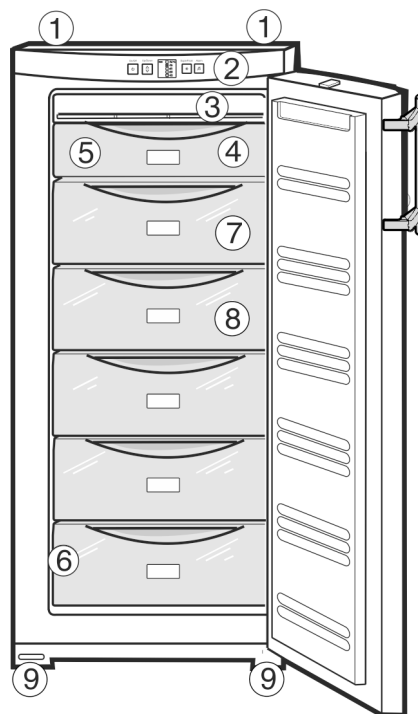


Fig. 1

- |                                     |   |
|-------------------------------------|---|
| (1) Prepravné nosné držadlá vzadu   | (6) Typový štítok   |
| (2) Obslužné a kontrolné prvky      | (7) Zásuvky   |
| (3) Zariadenie NoFrost              | (8) VarioSpace  |
| (4) Zásuvka na bylinky a bobuľoviny | (9) Nastaviteľné nohy, prepravné nosné držadlá vpredu, kolieska na prepravu vzadu |
| (5) Akumulátor chladu*              |   |

### 1.2 Oblasť použitia zariadenia

#### Používanie v súlade s určením

Zariadenie je určené výhradne na chladenie potravín v domácom alebo domácnosti podobnom prostredí. Patrí k tomu napr. použitie

- v kuchyniach pre zamestnancov, penziónoch s raňajkami,
- prostredníctvom hostí vo vidieckych domoch, hoteloch, motelloch a iných ubytovacích zariadeniach,
- pri cateringu a podobnom servise vo veľkoobchode.

Zariadenie nie je vhodné na použitie ako vstavaný prístroj.

Všetky ostatné spôsoby použitia sú neprípustné.

#### Predvídateľné chybné použitie

Výslovne sú zakázané nasledujúce použitia:

- Skladovanie a chladenie liekov, krvnej plazmy, laboratórnych preparátov alebo podobných látok a produktov, pre ktoré platí smernica o medicínskych produktoch 2007/47/ES,
- používanie v oblastiach ohrozených výbuchom,

Nesprávne použitie zariadenia môže viesť ku škodám na skladovanom tovare alebo k jeho pokazeniu.

## Klimatické triedy

Zariadenie je vyrobené podľa klimatizačných tried pre prevádzku pri obmedzenom rozsahu teplôt okolia. Klimatická trieda platná pre vaše zariadenie je vytlačená na typovom štítku.

## Poznámka

► Pre zaručenie bezchybnej prevádzky dodržiavajte uvedené teploty okolia.

Klimatická trieda	pre teploty okolia
SN, N	do 32 °C
ST	do 38 °C
T	do 43 °C

Bezchybná funkcia zariadenia je zaručená do spodnej teploty okolia 5 °C.

## 1.3 Zhoda

Bola vykonaná kontrola tesnosti chladiaceho okruhu. Zariadenie zodpovedá príslušným bezpečnostným ustanoveniam, ako aj smerniciam 2014/35/EÚ, 2014/30/EÚ, 2009/125/ES, 2011/65/EÚ, 2010/30/EÚ a 2014/53/EÚ.

Kompletné znenie EÚ vyhlásenia o zhode je k dispozícii na nasledujúcej internetovej adrese: [www.Liebherr.com](http://www.Liebherr.com)

## 1.4 Databáza EPREL

Od 1. marca 2021 môžete nájsť informácie o energetických štítkoch a požiadavky na ekodizajn v európskej databáze výrobkov (EPREL). Na nasledujúcom odkaze nájdete databázu výrobkov: <https://eprel.ec.europa.eu/>. Zobrazí sa Vám výzva na zadanie označenia modelu. Označenie modelu nájdete na typovom štítku.

## 1.5 Vonkajšie rozmery zariadenia

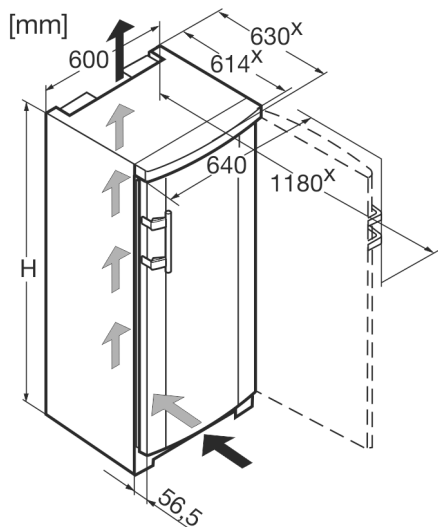


Fig. 2

		H (mm)
GN	1923,	1250
GNP	1913, GNw	
	1360-5	
GN(sl)	2323,	1447
GN	2303,	
GNP(ef)	2313, GNw	
	1460-6, GNP 2303	

\* Pri zariadeniach s priloženými dištančnými držiakmi na stenu sa rozmer zväčší o 35 mm (pozri 4.2 Inštalácia zariadenia).

## 1.6 Úspora energie

- Vždy je potrebné dbať na správne prevzdušnenie a vetranie. Vetracie otvory, resp. mriežky nezakrývajte.
- Vyvarujte sa umiestneniu zariadenia na mieste s priamym slnečným žiarením, vedľa sporáku, vykurovania a podobne.
- Spotreba energie závisí od podmienok, v ktorých je spotrebič umiestnený, napr. od teploty okolia (pozri 1.2 Oblasť použitia zariadenia). Pri vyššej teplote okolia sa môže zvýšiť spotreba energie.
- Zariadenie otvárajte iba na čo možno najkratšiu dobu.
- Čím nižšia je nastavená teplota, tým vyššia je spotreba energie.
- Všetky potraviny uchovávajte dobre zabalené a zakryté. Zabráni sa tak vytváraniu námrazy.
- Vkladanie teplých jedál: až po ochladení na izbovú teplotu.

Usadzovanie prachu zvyšuje spotrebu energie:

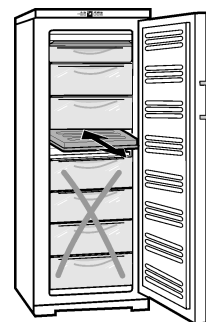
- Chladiaci stroj s výmenníkom tepla - kovovou mriežkou na zadnej strane zariadenia jedenkrát ročne oprášte.



## 1.7 Izolačná doska

Izolačné dosky pre prevádzku s čiastočnou záťažou je možné dodatočne zakúpiť ako príslušenstvo u špecializovaných obchodníkov.

Ak v zariadení uskladňujete málo potravín, môžete znížiť spotrebu energie pomocou izolačnej dosky až o 50 %. V závislosti od modelu sa môže odpojiť až 5 zásuviek. Na chladenie sú potrebné aspoň 3 zásuvky. Viac informácií nájdete v podkladoch izolačnej dosky.



## 2 Všeobecné bezpečnostné pokyny

### Nebezpečenstvá pre používateľa:

- Toto zariadenie môžu obsluhovať deti, ako aj osoby so zníženými fyzickými, zmyslovými alebo mentálnymi schopnosťami a nedostatočnými skúsenosťami a poznatkami, ak obsluhu vykonávajú pod dohľadom spôsobilnej osoby alebo boli poučené o bezpečnej obsluhu zariadenia a poznajú z toho vyplývajúce nebezpečenstvá. Deti sa so zaria-

# Všeobecné bezpečnostné pokyny

dením nesmú hrať. Čistenie a údržbu zo strany používateľa nesmú vykonávať deti bez dohľadu spôsobilaj osoby. Deti vo veku 3 – 8 rokov smú zariadenie plniť a vyprázdňovať. Deťom do 3 rokov je potrebné zakázať prístup k zariadeniu, ak sa na ne permanentne nedo- hliada.

- Ak sa zariadenie odpája od siete, vždy ťahajte za zástrčku. Neťahajte za kábel.
- V prípade poruchy vyťahnite sieťovú zástrčku alebo vypnite poistku.
- Nepoškodte sieťový prívod. Zariadenie neprevádzkujte s chybným sieťovým prívodom.
- Opravy, zásahy do zariadenia a zmenu sieťového prívodu nechajte vykonať iba zákazníckym servisom alebo iným na to vyško- leným odborným personálom.
- Zariadenie montujte, pripájajte a likvidujte iba podľa údajov v návode na použitie.
- Návod na použitie starostlivo uschovajte a prípadne ho odovzdajte ďalším vlastníkom.

## Nebezpečenstvo požiaru:

- Chladiace médium (údaje na typovom štítku) použité v zariadení nezaťažuje životné prostredie, ale je horľavé. Uniknuté chladiace médium sa môže vznietiť.
  - Nepoškodte potrubia chladiaceho okruhu.
  - Vo vnútornom priestore nemanipulujte so zápalnými zdrojmi.
  - Vo vnútornom priestore nepoužívajte elek- trické zariadenia (napr. prístroje na čistenie parou, vykurovacie telesá, zariadenia na prípravu ľadu).
  - Ak unikne chladiace médium: Z blízkosti úniku odstráňte otvorený oheň a zdroje iskier. Priestor dobre vetrajte. Upovedomte zákaznícky servis.
- Do chladničky neodkladajte výbušné látky alebo spreje s horľavými hnacími plynmi, ako napríklad bután, propán, pentán atď. Nebezpečné spreje je možné spoznať podľa vytlačených údajov o obsahu alebo podľa symbolu plameňa. Prípadne unikajúce plyny sa môžu zapáliť od elektrickej inštalácie zaria- denia.
- Do blízkosti zariadenia neumiestňujte horiace sviečky, lampy a iné predmety s otvoreným plameňom, aby nedošlo k nezapáleniu zaria- denia.
- Alkoholické nápoje alebo balenia obsahu- júce alkohol musia byť pri skladovaní tesne uzavreté. Prípadne unikajúci alkohol sa môže zapáliť od elektrickej inštalácie zariadenia.

## Nebezpečenstvo pádu a prevrátenia:

- Podstavce, zásuvky, dvere atď. nepoužívajte ako stúpadlá alebo k podopieraniam. To platí obzvlášť pre deti.

## Nebezpečenstvo otravou potravinami:

- Nekonzumujte potraviny po dátume spotreby.

## Nebezpečenstvo omrzlín, pocitov otupe- nosti a bolesti:

- Zabráňte trvalému kontaktu pokožky s chlad- nými povrchmi alebo s chladenými/mraze- nými výrobkami alebo vykonajte ochranné opatrenia, napr. používajte rukavice.

## Nebezpečenstvo poranenia alebo poško- denia:

- Horúca para môže viesť k poraneniám. Na rozmrazovanie nepoužívajte elektrické vyhrie- vacie telesá, prístroje na čistenie parou, otvo- rený oheň ani rozmrazovacie spreje.
- Ľad neodstraňujte ostrými predmetmi.

## Nebezpečenstvo pomliaždenia:

- Pri otváraní a zatváraní dverí nesiahajte do závesu. Mohli by ste si privrznúť prsty.

## Symbols na zariadení:



Tento symbol sa môže nachádzať na kompre- sore. Vzťahuje sa k oleju v kompresore a upozorňuje na nasledujúce nebezpečenstvo: Pri prehĺtnutí alebo vniknutí do dýchacích ciest môže byť smrteľný. Toto upozornenie je dôležité iba pre recykláciu. V normálnej prevádzke nevzniká žiadne nebezpečenstvo.



Symbol sa nachádza na kompresore a ozna- čuje nebezpečenstvo pred horľavými látkami. Nálepku neodstraňujte.



Táto alebo podobná nálepka sa môže nachá- dzať na zadnej strane zariadenia. Vzťahuje sa na zapnené panely vo dverách a/alebo v skrini. Toto upozornenie je dôležité iba pre recykláciu. Nálepku neodstraňujte.

## Dodržujte špecifické upozornenia v ostat- ných kapitolách:

	NEBEZPE- ČENSTVO	označuje bezprostredne nebez- pečnú situáciu, ktorá má za následok smrť alebo ťažké pora- nenia, ak sa jej nezabráni.
	VÝSTRAHA	označuje nebezpečnú situáciu, ktorá by mohla mať za následok smrť alebo ťažké poranenie, ak sa jej nezabráni.
	UPOZOR- NENIE	označuje nebezpečnú situáciu, ktorá by mohla mať za následok ľahké alebo stredné poranenia, ak sa jej nezabráni.

POZOR	označuje nebezpečnú situáciu, ktorá by mohla mať za následok vecné škody, ak sa jej nezabráni.
Poznámka	označuje potrebné upozornenia a tipy.

## 3 Obslužné a zobrazovacie prvky

### 3.1 Obslužné a kontrolné prvky

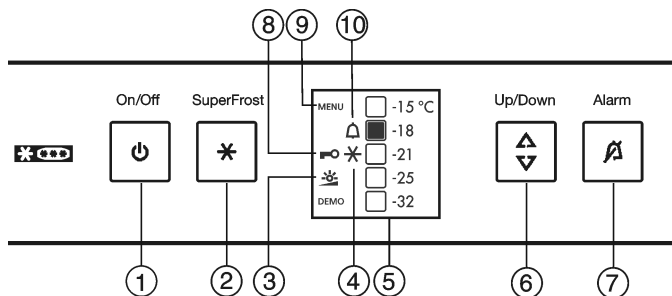


Fig. 3

- |                         |                           |
|-------------------------|---------------------------|
| (1) Tlačidlo On/Off     | (6) Nastavovacie tlačidlo |
| (2) Tlačidlo SuperFrost | (7) Tlačidlo alarm        |
| (3) Symbol jas          | (8) Symbol detská poistka |
| (4) Symbol SuperFrost   | (9) Symbol menu           |
| (5) Indikátor teploty   | (10) Symbol alarm         |

### 3.2 Indikátor teploty

V normálnej prevádzke sa zobrazuje:

- nastavená teplota mrazenia

Indikátor teploty bliká, ak:

- sa zmení nastavenie teploty
- po zapnutí ešte nie je teplota dostatočne nízka
- teplota stúpla o niekoľko stupňov

Nasledovné indikácie poukazujú na poruchu. Možné príčiny a opatrenia pre odstránenie: (pozri 7 Poruchy) .

- Symbol SuperFrost Fig. 3 (4) bliká spolu s indikátorom teploty.

## 4 Uvedenie do prevádzky

### 4.1 Preprava zariadenia

- ▶ Zariadenie prepravujte zabalené.
- ▶ Zariadenie prepravujte v stojatej polohe.
- ▶ Zariadenie neprepravujte sami.

### 4.2 Inštalácia zariadenia



#### VÝSTRAHA

Nebezpečenstvo požiaru z dôvodu vlhkosti!

Ak časti vedúce elektrický prúd alebo sieťový prívod navlhnú, môže dôjsť ku skratu.

- ▶ Zariadenie je koncipované na použitie v uzatvorených priestoroch. Zariadenie neprevádzkujte vo vonkajších priestoroch alebo vo vlhkom prostredí a v prostredí so striekajúcou vodou.



#### VÝSTRAHA

Nesprávna prevádzka!

Požiar. Ak sa sieťový kábel/zástrčka dotýka zadnej strany zariadenia, môže sa sieťový kábel/zástrčka vplyvom vibrácií zariadenia poškodiť a tým môže dôjsť ku skratu.

- ▶ Zariadenie postavte tak, aby sa nedotýkalo žiadnej zástrčky alebo sieťového kábla.
- ▶ Do zásuviek na zadnej strane zariadenia nepripájajte žiadne zariadenia.
- ▶ Viacero konektorov/rozvodné lišty, ako aj iné elektronické zariadenia (ako napr. halogénové transformátory) sa nesmú umiestňovať a prevádzkovať na zadnej strane prístrojov.



#### VÝSTRAHA

Vytekajúce chladiace médium a olej!

Požiar. Chladiace médium použité v zariadení nezaťažuje životné prostredie, ale je horľavé. Horľavý je aj olej v zariadení. Pri patrične vysokej koncentrácii a v kontakte s externým zdrojom tepla sa môžu unikajúce chladiace médium a olej vznietiť.

- ▶ Nepoškodte potrubia obehú chladiaceho média a kompresor.



#### VÝSTRAHA

Nebezpečenstvo požiaru a poškodenia!

- ▶ Na zariadenie neodkladajte žiadne prístroje produkujúce teplo, napríklad mikrovlnnú rúru, hriankovač a podobne!

#### POZOR

Zakryté vetracie otvory!

Poškodenia. Zariadenie sa môže prehriať, čo môže viesť k skráteniu životnosti rôznych častí zariadenia a k obmedzeniam funkcie.

- ▶ Vždy je potrebné dbať na správne prevzdušnenie a vetranie.
- ▶ Vetracie otvory, resp. mreže v kryte zariadenia a v kuchynskom nábytku (vstavaný spotrebič) udržiavajte vždy voľné.

#### POZOR

Nebezpečenstvo poškodenia kondenzátom!

- ▶ Zariadenie neinštalujte bezprostredne vedľa iného chladiaceho/mraziaceho zariadenia.

#### Poznámka

Ak sa vedľa seba nachádza viacero zariadení, ponechajte vzdialenosť 100 mm medzi zariadeniami. Ak sa táto vzdialenosť nedodrží, vytvára sa medzi bočnými stenami zariadení kondenzát.

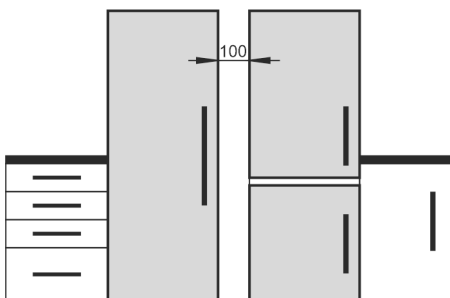


Fig. 4

- Pri poškodení zariadenia ihneď – pred pripojením – informujte dodávateľa.
- Podlaha na mieste inštalácie musí byť vodorovná a rovná.
- Vyvarujte sa umiestneniu zariadenia na mieste s priamym slnečným žiarením, vedľa sporáku, vykurovania a podobne.
- Optimálne miesto inštalácie je suchý, dobre vetraný priestor.

# Uvedenie do prevádzky

- ❑ Zariadenie postavte zadnou stranu vždy priamo k stene a použite pritom priložené dištančné držiaky na stenu (pozri dole).
- ❑ Zariadenie sa môže posúvať, iba ak nie je naplnené.
- ❑ Podklad zariadenia musí mať rovnakú výšku ako okolitá podlaha.
- ❑ Zariadenie neinštalujte bez pomoci.
- ❑ Čím je v zariadení viac chladiaceho média, tým väčšia musí byť miestnosť, v ktorej sa zariadenie nachádza. V príliš malých miestnostiach môže pri netesnosti vzniknúť horľavá zmes plynu a vzduchu. Na 8 g chladiaceho média musí byť priestor inštalácie veľký minimálne 1 m<sup>3</sup>. Údaje o obsahu chladiaceho média sú uvedené na typovom štítku vo vnútornom priestore zariadenia.
- ▶ Pripájací kábel odoberte zo zadnej strany zariadenia. Pritom odstráňte uchytenie kábla, inak vznikajú vibračné zvuky!
- ▶ Stiahnite ochranné fólie z vonkajšej strany zariadenia.\*

## POZOR

Nebezpečenstvo poškodenia ošetrovacími prostriedkami z nerezovej ocele!\*

**Nerezové dvere a bočné nerezové steny** sú upravené vysoko kvalitnou povrchovou úpravou.

Nerezové ošetrovacie prostriedky porušujú povrchovú plochu.

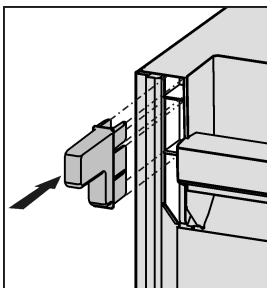


- ▶ **Dvere a bočné steny** s upraveným povrchom utierajte výlučne s mäkkou, čistou handričkou.

- ▶ Odstráňte všetky prepravné zaisťovacie časti.

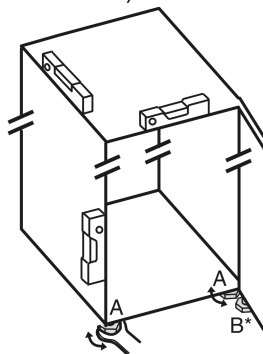
Aby sa docielila deklarovaná spotreba energie, je potrebné použiť dištančné držiaky, ktoré sú priložené k niektorým zariadeniam. Tým sa hĺbka zariadenia zvýši o cca 35 mm. Zariadenie je bez použitia dištančného držiaka plne funkčné, má však nepatrne vyššiu spotrebu energie.

- ▶ Pri zariadeniach s priloženými dištančnými držiakmi tieto namontujte na zadnú stranu zariadenia vľavo a vpravo hore.



- ▶ Balenie zlikvidujte. (pozri 4.5 Likvidácia balenia)

- ▶ Zariadenie vyrovnajte na nastaviteľných nohách (A) pomocou priloženého vidlicového kľúča a pomocou vodorovnej váhy do pevnej a vodorovnej polohy.



## Poznámka

- ▶ Zariadenie očistite (pozri 6.2 Čistenie zariadenia).

Ak je zariadenie nainštalované vo veľmi vlhkom prostredí, môže sa na vonkajšej strane zariadenia tvoriť kondenzát.

- ▶ Vždy je potrebné dbať na správne prevzdušnenie a vetranie na mieste inštalácie.

## 4.3 Zmena strany otvárania dverí

V prípade potreby môžete zmeniť stranu otvárania dverí:

Zabezpečte, aby bolo pripravené nasledovné náradie:

- ❑ Torx 25
- ❑ Torx 15
- ❑ skrutkovač
- ❑ priložený vidlicový kľúč
- ❑ príp. dve osoby na montážne práce



## UPOZORNENIE

Nebezpečenstvo poranenia pri vyklopení dverí!

- ▶ Dvere dobre pridržte.
- ▶ Dvere opatrne odstavte.

- ▶ V pravo dolu na konzole ložiska vyskrutkujte poistnú skrutku Fig. 5 (1).

- ▶ Otvorte dvere.

- ▶ Dvere uchopte na strane rúčky a dolu a nadvihnite ich.

- ▶ Čap ložiska Fig. 5 (21) sa uvoľní z konzoly ložiska Fig. 6 (2).

- ▶ V prípade, že sa čap ložiska Fig. 5 (21) neuvoľní, čap vytačte zdola.

- ▶ Dvere dolu vysuňte a zložte.

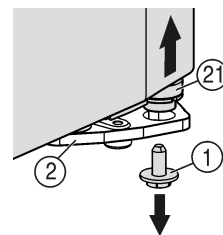


Fig. 5

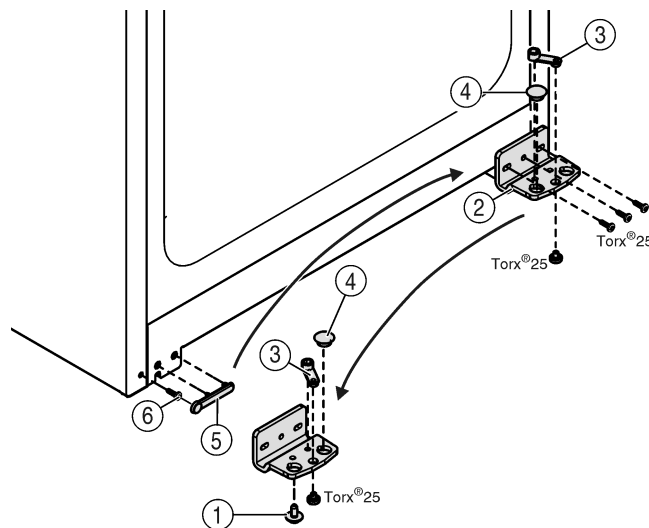


Fig. 6

- ▶ Odskrutkujte ložiskovú konzolu Fig. 6 (2).

- ▶ Ložiskový diel Fig. 6 (3) odskrutkujte a premiestnite ho do protiahlého otvoru uloženia ložiskovej konzoly, opäť priskrutkujte.

- ▶ Trň Fig. 6 (4) vyberte z ložiskovej konzoly a premiestnite ho do protiahlého otvoru uloženia ložiskovej konzoly.

- ▶ Opatrne odoberte kryt Fig. 6 (5) na strane držadla.

- ▶ Vyskrutkujte skrutku Fig. 6 (6) a zaskrutkujte na opačnej strane.

- ▶ Opäť nasadte kryt Fig. 6 (5).

- ▶ Ložiskovú konzolu Fig. 6 (2) pevne naskrutkujte na novej strane závesu (s ťahovacím momentom 4 Nm), príp. pomocou akumulátorového skrutkovača.



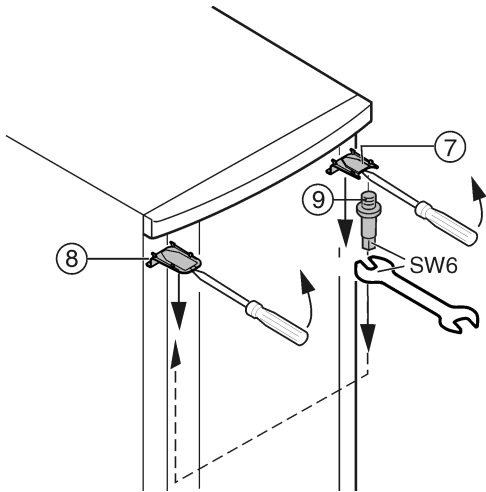


Fig. 7

- ▶ Horný kryt Fig. 7 (7) a kryt Fig. 7 (8) vylúpnite vpredu skrutkovačom a odoberte priečne smerom nadol.
- ▶ Ložiskový čap Fig. 7 (9) vyskrutkujte a na opačnej strane **pevne (s uťahovacím momentom 4 Nm)** zaskrutkujte.
- ▶ Kryt Fig. 7 (7) opätovne namontujte na strane čapu ložiska: vzadu nasad'te, vpredu zaklapnite.
- ▶ Kryt Fig. 7 (8) namontujte na opačnú stranu: vzadu nasad'te, vpredu zaklapnite.

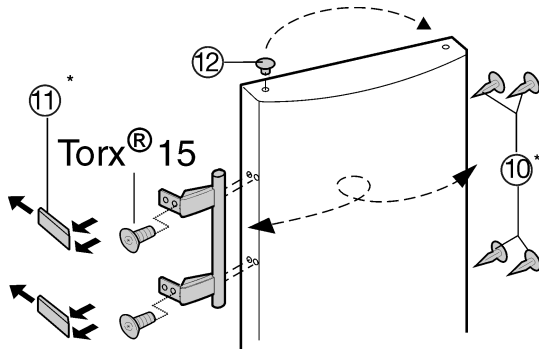


Fig. 8

- ▶ Trň Fig. 8 (12) z ložiskového puzdra dverí vyberte a premiestnite.
- ▶ Držadlo dverí, trň Fig. 8 (10) a prítlačné platničky Fig. 8 (11) odmontujte a premiestnite na opačnú stranu.
- ▶ Pri montáži prítlačných platničiek dbajte na správne zaklapnutie.

- ▶ Pružinovú zvierku Fig. 9 (20) premiestnite: Zaisťovací jazýček potlačte nadol, ponaduňu stiahnite pružinovú zvierku.

- ▶ Na novej strane závesu opäť zasúvajte pružinovú zvierku, kým zaklapne.

- ▶ Ložiskový čap Fig. 9 (21) vytiahnite z puzdra dverí a spolu s podložkou nasad'te na opačnej strane. Zaisťovací jazýček musí smerovať na vnútornú stranu dverí, drážka na vonkajšiu stranu.

- ▶ Dvere hore zaveste na ložiskový čap Fig. 7 (9).

- ▶ Dvere dolu zasun'te a ložiskový čap Fig. 9 (21) nasad'te do ložiskovej konzoly. Prípadne ložiskový čap potočte tak, aby mohol zaklapnúť.

- ▶ Poistnú skrutku Fig. 5 (1) zaskrutkujte dolu do ložiskového čapu a dotiahnite (**s uťahovacím momentom 4 Nm**).

- ▶ Dvere prípadne súosovo vyrovnajte ku krytu zariadenia cez obidve pozdĺžne diery v ložiskovej konzole. K tomu vyskrutkujte strednú skrutku.

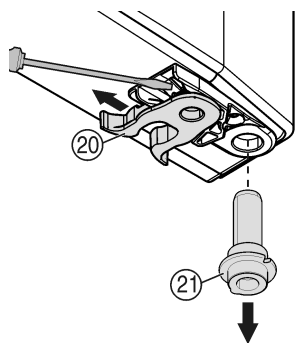


Fig. 9



## VÝSTRAHA

Nebezpečenstvo poranenia spôsobené padajúcimi dverami!

Ak nie sú časti ložiska dostatočne pevne priskrutkované, dvere môžu spadnúť. Môže to viesť k ťažkým poraneniam. Okrem toho, ak sa dvere prípadne nezatvoria, chladenie nie je dostatočné.

- ▶ Ložiskové konzoly/ložiskové čapy pevne zaskrutkujte (s uťahovacím momentom 4 Nm).
- ▶ Všetky skrutky skontrolujte a príp. utiahnite.

## 4.4 Montáž do kuchynskej linky

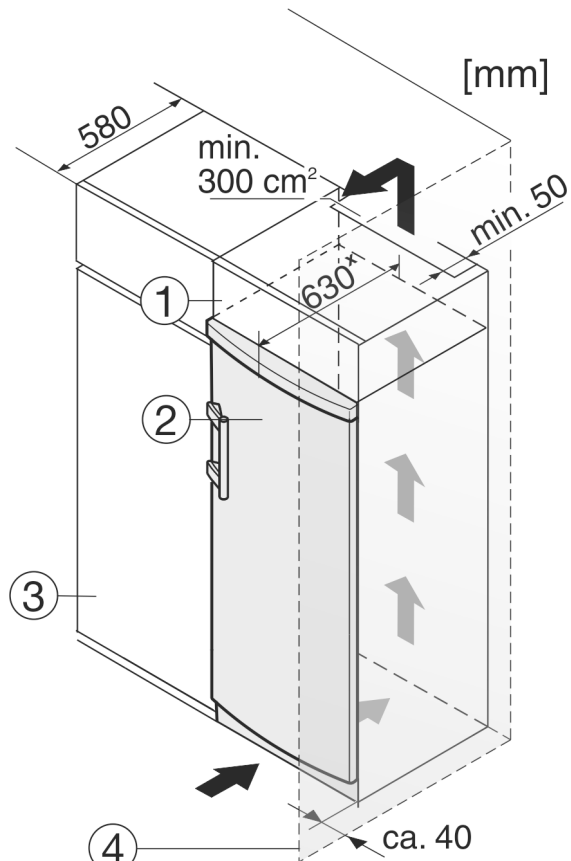


Fig. 10

- (1) Nadstavná skrinka
- (2) Zariadenie
- (3) Kuchynská skriňa
- (4) Stena

\* Pri zariadeniach s priloženými dištančnými držiakmi na stenu sa rozmer zväčší o 35 mm (pozri 4.2 Inštalácia zariadenia).

Zariadenie môže byť zabudované medzi kuchynskými skriňami. Aby sa zariadenie Fig. 10 (2) prispôbilo výške kuchynskej linky, môže sa nad zariadením umiestniť nadstavná skrinka Fig. 10 (1).

Pri vstavaní s kuchynskými skriňami (hĺbka max. 580 mm) je možné zariadenie inštalovať priamo vedľa kuchynskej skrine Fig. 10 (3). Zariadenie vyčnieva nabok 34 mm \* a v strede zariadenia 50 mm \* oproti prednej časti kuchynskej skrine.

## POZOR

Nebezpečenstvo poškodenia spôsobené prehriatím v dôsledku nedostatočného vetrania!

Pri príliš nízkej ventilácii sa môže poškodiť kompresor.

- ▶ Dbajte na dostatočnú ventiláciu.
- ▶ Dodržiavajte požiadavky týkajúce sa ventilácie.

Požiadavky na ventiláciu:

- Na zadnej stene nadstavnej skrinky musí byť k dispozícii vetracia šachta s hĺbkou minimálne 50 mm cez celú šírku nadstavnej skrinky.

- Prierez vetracieho otvoru pod stropom izby musí byť minimálne 300 cm<sup>2</sup>.
- Čím väčší je prierez vetracieho otvoru, tým energeticky úspornejšie zariadenie pracuje.

Ak je zariadenie umiestnené so zavesením vedľa steny *Fig. 10 (4)*, musí vzdialenosť medzi zariadením a stenou činiť minimálne 40 mm. To zodpovedá presahu držadla pri otvorených dverách.

## 4.5 Likvidácia balenia



### VÝSTRAHA

Nebezpečenstvo zadusenía baliacim materiálom a fóliou!

- ▶ Deti sa nenechajte hrať s baliacim materiálom.

Obal je vyrobený z recyklovateľných materiálov:

- Vlnitá lepenka/lepenka
- Diely z penového polystyrénu
- Fólie a vrecká z polyetylénu
- Sťahovacie pásky z polypropylénu
- kľincovaný drevený rám s polypropylénovou tabuľou\*

- ▶ Baliaci materiál odnesť do oficiálnej zberne surovín.



## 4.6 Pripojenie zariadenia

### POZOR

Nesprávne pripojenie!

Poškodenie elektroniky.

- ▶ Nepoužívajte ostrovny menič.
- ▶ Nepoužívajte úsporné zásuvky.



### VÝSTRAHA

Nesprávne pripojenie!

Nebezpečenstvo požiaru.

- ▶ Nepoužívajte predlžovacie káble.
- ▶ Nepoužívajte rozvodné lišty.

Druh prúdu (striedavý prúd) a napätie musia na mieste inštalácie súhlasiť s údajmi na typovom štítku (pozri 1 Celkový pohľad na zariadenie).

Zásuvka musí byť uzemnená v súlade s predpismi a elektro-nicky istená. Vypínací prúd poistky sa musí nachádzať medzi 10 A a 16 A.

Zásuvka musí byť ľahko prístupná, aby mohlo byť zariadenie v prípade núdze rýchlo odpojené od prúdu. Musí sa nachádzať mimo zadnej strany zariadenia.

- ▶ Prekontrolujte elektrické pripojenie.
- ▶ Zapojte sieťovú zástrčku.



## 4.7 Zapnutie zariadenia

- ▶ Stlačte tlačidlo On/Off *Fig. 3 (1)*.
- ▷ Zariadenie je zapnuté. Indikátor teploty a symbol alarmu *Fig. 3 (10)* blikajú, pokiaľ nie je teplota dostatočne nízka.
- ▷ Ak sa na displeji zobrazí „DEMO“, je aktivovaný predvádzací režim. Obráťte sa na zákaznický servis.

## 5 Obsluha

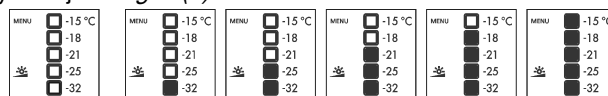
### 5.1 Jas indikátora teploty

Jas indikátora teploty môžete prispôsobiť svetelným pomerom v priestore inštalácie.

#### 5.1.1 Nastavenie jasu

Podsvietenie môže byť vypnuté alebo nastavené na jeden z 5 stupňov. Podsvietenie je vypnuté od výroby.

- ▶ Aktivácia režimu nastavenia: Tlačidlo SuperFrost *Fig. 3 (2)* stlačte na cca 5 s.
- ▷ Symbol menu *Fig. 3 (9)* svieti a symbol detská poistka *Fig. 3 (8)* bliká.
- ▶ Stlačte nastavovacie tlačidlo *Fig. 3 (6)* pre vyvolanie funkcie jasu.
- ▷ Symbol detskej poistky *Fig. 3 (8)* je zhasnutý a symbol jasu *Fig. 3 (3)* bliká.
- ▶ Potvrdenie: Krátko stlačte tlačidlo SuperFrost *Fig. 3 (2)*.
- ▷ Symbol jasu *Fig. 3 (3)* svieti.



- ▶ Pomocou nastavovacieho tlačidla *Fig. 3 (6)* zvolíte buď vypnutie jasu alebo vyberte želaný jas. Čím viac políčok na indikátore teploty svieti, tým je jas výraznejší. Ak nesvieti žiadne políčko, znamená to „vyp“.
  - ▶ Potvrdenie: Stlačte tlačidlo SuperFrost *Fig. 3 (2)*.
  - ▷ Symbol jasu *Fig. 3 (3)* bliká.
  - ▷ Jas je nastavený na novú hodnotu.
  - ▶ Deaktivácia režimu nastavenia: Stlačte tlačidlo On/Off *Fig. 3 (1)*.
- alebo-**
- ▶ Počkajte 5 min.

- ▷ Symbol jasu *Fig. 3 (3)* a symbol menu *Fig. 3 (9)* nesvietia.
- ▷ Na indikátore teploty sa opäť zobrazí teplota.

### 5.2 Detská poistka

Pomocou detskej poistky môžete zabezpečiť, aby deti pri hraní zariadenie nedopatrením nevypli.



#### 5.2.1 Zapnutie detskej poistky

- ▶ Aktivácia režimu nastavenia: Tlačidlo SuperFrost *Fig. 3 (2)* stlačte na cca 5 s.
- ▷ Symbol menu *Fig. 3 (9)* svieti a symbol detská poistka *Fig. 3 (8)* bliká.
- ▶ Tlačidlo SuperFrost *Fig. 3 (2)* stlačte krátko pre vyvolanie funkcie detskej poistky.
- ▷ Symbol detskej poistky *Fig. 3 (8)* svieti. Na indikátore teploty svieti LED -15 °C a -21 °C.



- ▶ Tlačidlo SuperFrost *Fig. 3 (2)* stlačte krátko pre zapnutie funkcie detskej poistky.
- ▷ Symbol detskej poistky *Fig. 3 (8)* bliká. LED -15 °C a -21 °C sú zhasnuté.
- ▶ Deaktivácia režimu nastavenia: Stlačte tlačidlo On/Off *Fig. 3 (1)*.

**-alebo-**

- ▶ Počkajte 5 min.

- ▷ Symbol menu *Fig. 3 (9)* zhasne a na indikátore teploty sa opäť zobrazí teplota. Symbol detskej poistky *Fig. 3 (8)* svieti.

#### 5.2.2 Vypnutie detskej poistky

- ▶ Aktivácia režimu nastavenia: Tlačidlo SuperFrost *Fig. 3 (2)* stlačte na cca 5 s.



- ▷ Symbol menu *Fig. 3 (9)* svieti a symbol detská poistka *Fig. 3 (8)* bliká.
- ▶ Tlačidlo SuperFrost *Fig. 3 (2)* stlačte krátko pre vyvolanie funkcie detskej poistky.
- ▷ Symbol detskej poistky *Fig. 3 (8)* svieti. Na indikátore teploty svieti LED -18 °C.



- ▶ Tlačidlo SuperFrost *Fig. 3 (2)* stlačte krátko pre vypnutie funkcie detskej poistky.
  - ▷ Symbol detskej poistky *Fig. 3 (8)* bliká.
  - ▶ Deaktivácia režimu nastavenia: Stlačte tlačidlo On/Off *Fig. 3 (1)*.
- alebo-**
- ▶ Počkajte 5 min.
  - ▷ Symbol menu *Fig. 3 (9)* zhasne a na indikátore teploty sa opäť zobrazí teplota. Symbol detskej poistky *Fig. 3 (8)* už nesvieti.

## 5.3 Alarm dverí

Ak sú dvere otvorené dlhšie ako 60 sekúnd, zaznie tónové varovanie.

Tónové varovanie sa automaticky stíši pri zatvorení dverí.



### 5.3.1 Vypnutie alarmu teploty

Tónové varovanie môže byť pri otvorených dverách vypnuté. Vypnutie tónu je aktívne dovtedy, pokiaľ sú otvorené dvere.

- ▶ Stlačte tlačidlo Alarm *Fig. 3 (7)*.
- ▷ Tónový alarm sa stíši.

## 5.4 Alarm teploty

Ak nie je teplota mrazničky dostatočne nízka, zaznie tónové varovanie.

Súčasne bliká indikátor teploty a symbol Alarm *Fig. 3 (10)*.



Príčinou pre príliš vysokú teplotu môžu byť:

- boli vložené teplé, čerstvé potraviny
- pri pretriedovaní alebo odoberaní potravín vniklo dovnútra príliš veľa teplého vzduchu z miestnosti
- dlhší čas bol vypadnutý elektrický prúd
- zariadenie je chybné

Tónové varovanie automaticky stíchne, symbol Alarm *Fig. 3 (10)* zhasne a indikátor teploty prestane blikáť, ak je teplota opäť dostatočne nízka.

Ak alarmový stav pretrváva: (pozri 7 Poruchy).

### Poznámka

- ▶ Ak nie je teplota dostatočne nízka, môžu sa potraviny pokaziť.
- ▶ Prekontrolujte kvalitu potravín. Pokazené potraviny nekonzumujte.

### 5.4.1 Vypnutie alarmu teploty

Tónové varovanie sa môže stíšiť prepnutím. Ak je teplota opäť dostatočne nízka, je funkcia alarmu opäť aktívna.

- ▶ Stlačte tlačidlo Alarm *Fig. 3 (7)*.
- ▷ Tónové varovanie sa stíši.

## 5.5 Zmrazovanie potravín

V priebehu 24 hodín môžete zmraziť maximálne toľko kg čerstvých potravín, koľko je uvedené na typovom štítku (pozri 1 Celkový pohľad na zariadenie) pod údajom „Mraziaca kapacita ... kg/24h“.

Zásuvky sa môžu zaťažovať vždy max. 25 kg mrazených výrobkov. Dosky sa môžu zaťažovať vždy po 35 kg mrazených výrobkov.

Ak sa po zatvorení dverí nedajú znovu hneď otvoriť, počkajte cca. 2 min., kým sa vyrovná vzniknutý podtlak.



### UPOZORNENIE

Nebezpečenstvo poranenia črepinami zo skla! Fľaše a plechovky s nápojmi môžu po zmrazení prasknúť. Toto platí obzvlášť pre nápoje s obsahom oxidu uhličitého.

- ▶ Fľaše a plechovky s nápojmi nezmrazujte!

Aby potraviny rýchlo premrzli až dovnútra, nemali by sa prekročiť nasledovné množstvá v balíčkoch:

- Ovocie, zelenina do 1 kg
- Mäso do 2,5 kg
- ▶ Potraviny balte po porciách do zmrazovacích vreciek, opätovne použiteľných plastových, kovových alebo hliníkových nádob.

## 5.6 Doby skladovania

Normatívy pre dobu skladovania rozličných potravín:

Zmrzlina	2 až 6 mesiacov
Salámové výrobky, šunka	2 až 6 mesiacov
Chlieb, pečivo	2 až 6 mesiacov
Divina, bravčové mäso	6 až 10 mesiacov
Ryby, vysoký obsah tuku	2 až 6 mesiacov
Ryby, nízky obsah tuku	6 až 12 mesiacov
Syr	2 až 6 mesiacov
Hydina, hovädzie mäso	6 až 12 mesiacov
Zelenina, ovocie	6 až 12 mesiacov

Uvedené doby skladovania sú orientačnými hodnotami.

## 5.7 Rozmrazovanie potravín

- v chladiacom priestore
- v mikrovlnnej rúre
- v rúre na pečenie/teplotovzdušnom sporáku
- pri izbovej teplote
- ▶ Vyberajte iba toľko potravín, koľko potrebujete. Rozmrazené potraviny čo možno najrýchlejšie spracujte.
- ▶ Rozmrazené potraviny zmrazujte iba vo výnimočných prípadoch.

## 5.8 Nastavenie teploty

Odporúčané nastavenie teploty: -18 °C

Teplota sa môže meniť postupne. Ak sa dosiahne nastavenie -32 °C, začne sa opäť s hodnotou -15 °C.

- ▶ Vyvolanie funkcie teploty: Jeden krát stlačte nastavovacie tlačidlo *Fig. 3 (6)*.
- ▷ Na indikátore teploty bliká LED aktuálnej teploty.
- ▶ Nastavovacie tlačidlo *Fig. 3 (6)* stláčajte tak často, pokiaľ nesvieti LED požadovanej teploty.

### Poznámka

- ▶ Dlhým stlačením nastavovacieho tlačidla sa v rámci malého teplotného rozsahu (napr.: medzi -15 °C a -18 °C) nastaví trochu nižšia hodnota teploty. Na indikátore teploty svieti potom LED nasledujúceho najchladnejšieho teplotného rozsahu.

## 5.9 SuperFrost

Pomocou tejto funkcie môžete čerstvé potraviny rýchlo zmraziť až dovnútra. Zariadenie pracuje s maximálnym chladiacim výkonom, čím môže byť hluk chladiaceho zariadenia prechodne hlasnejší. ❄ ❄

V priebehu 24 hodín môžete zmraziť maximálne toľko kg čerstvých potravín, koľko je uvedené na typovom štítku pod údajom „Mraziaca kapacita ... kg/24h“. Toto maximálne množstvo mrazených výrobkov sa líši podľa modelu a klimatickej triedy.

Podľa toho, koľko čerstvých potravín má byť zamrazených, je potrebné včas zapnúť SuperFrost: pri malých množstvách mrazených výrobkov cca 6h, pri maximálnom množstve mrazených výrobkov 24h pred vloženíím potravín.

Potraviny zabaľte a rozložte ich na čo najširšiu plochu. Zmrazované potraviny nedávajte do styku s už vloženými mrazenými potravinami, zabráni sa tým čiastočnému rozmrazeniu.

Funkciu SuperFrost nemusíte zapínať v nasledovných prípadoch:

- pri vložení už zmrazeného tovaru
- pri zmrazovaní až do približne 2 kg čerstvých potravín denne

### 5.9.1 Zmrazovanie pomocou funkcie SuperFrost

- ▶ Krátko stlačte tlačidlo SuperFrost *Fig. 3 (2)*.
- ▷ Symbol SuperFrost *Fig. 3 (4)* svieti.
- ▷ Teplota mrazenia klesá, zariadenie pracuje s najvyšším možným chladiacim výkonom.

#### Poznámka

- ▶ Pri stlačení tlačidla SuperFrost môže zabudované oneskorenie zapnutia spôsobiť až 8-minútové oneskorenie zapnutia kompresora. Toto oneskorenie zvyšuje životnosť kompresora.

Pri malom množstve mrazených výrobkov:

- ▶ Čakajte cca 6 hodín.
- ▶ Zabalené potraviny vložte do hlbokých spodných zásuviek. Pri maximálnom množstve mrazených výrobkov (pozri typový štítek):
- ▶ čakajte cca. 24 h.
- ▶ Spodné hlboké zásuvky vyberte a potraviny položte priamo na spodné odkladacie plochy.
- ▷ Funkcia SuperFrost sa po cca. 65 hod. automaticky vypne.
- ▷ Symbol SuperFrost *Fig. 3 (4)* zhasne, ak je zmrazovanie ukončené.
- ▷ Na indikátore teploty svieti teplotný rozsah, ktorý je nastavený pre normálnu prevádzku.
- ▶ Potraviny vložte do zásuviek a tieto opäť zasuňte.
- ▷ Zariadenie pracuje ďalej v energeticky úspornej normálnej prevádzke.

## 5.10 Zásuvky

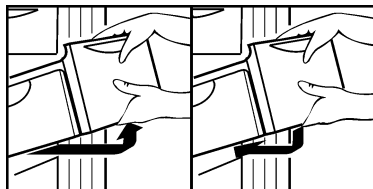
#### Poznámka

Pokiaľ nie je dostatočné vetranie, stúpa spotreba energie a znižuje sa chladiaci výkon.

Pri zariadeniach s funkciou NoFrost:

- ▶ Najspodnejšiu zásuvku ponechajte v zariadení!
- ▶ Vnútornú vzduchovú štrbinu ventilátora na zadnej stene udržujte vždy voľnú!

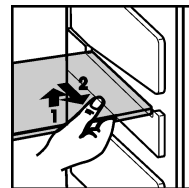
- ▶ Pre rovné skladovanie mrazených výrobkov na odkladacích plochách: Potiahnite zásuvku smerom dopredu a vyberte ju.



## 5.11 Odkladacie plochy

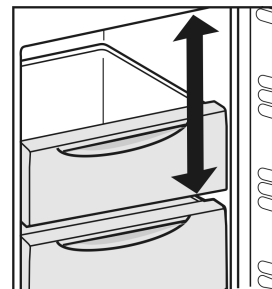
### 5.11.1 Premiestnenie odkladacích plôch

- ▶ Vybratie odkladacej plochy: vpredu nadvihnite a vytriahnite.
- ▶ Opätovné nasadenie odkladacej plochy: jednoducho nasuňte až na doraz.



## 5.12 VarioSpace

Dodatočne k zásuvkám môžete vybrať aj odkladacie plochy. Získate tak miesto na veľké potraviny a hydina, mäso, veľké časti diviny, ako aj vysoké pečivo sa môžu zmrazovať a ďalej pripravovať ako celok.



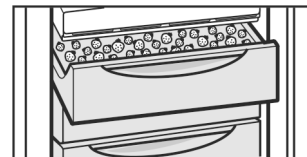
- ▶ Zásuvky sa môžu zaťažiť vždy max. 25 kg mrazených výrobkov.
- ▶ Dosky sa môžu zaťažiť vždy po 35 kg mrazených výrobkov.

## 5.13 Zásuvka na bylinky a bobuľoviny

Pomocou zásuvky na bylinky a bobuľoviny môžete zmrazovať bobuľoviny, bylinky, zeleninu a iné malé mrazené výrobky bez toho, aby sa tieto zmrazili dohromady. Zmrazené výrobky si v čo najväčšej miere zachovávajú svoju formu a tým je uľahčené neskoršie porciovanie.

### 5.13.1 Použite zásuvku na bylinky a bobuľoviny

- ▶ Mrazené výrobky voľne rozložte v zásuvke na bylinky a bobuľoviny.
- ▶ Mrazené výrobky nechajte zamraziť na 10 až 12 hodín.
- ▶ Mrazené výrobky naplňte do zmrazovacieho vrečka alebo nádoby.
- ▶ Zmrazovacie vrečko alebo nádobu uskladnite v zásuvke.
- ▶ Na rozmrazenie mrazené výrobky opäť voľne rozložte vedľa seba.



## 6 Údržba

### 6.1 Rozmrazovanie systémom NoFrost

Systém NoFrost rozmrazuje zariadenie automaticky.

Vlhkosť sa zráža na výparníku, pravidelne sa rozmrazuje a odparuje.

- ▶ Zariadenie sa nemusí manuálne rozmrazovať.

### 6.2 Čistenie zariadenia

Zariadenie pravidelne čistite.



## VÝSTRAHA

- Nebezpečenstvo poranenia a poškodenia horúcou parou!  
Horúca para môže viesť k popáleninám a poškodí povrchy.
- ▶ Nepoužívajte prístroje na čistenie parou!

## POZOR

- Nesprávne čistenie poškodzuje zariadenie!
- ▶ Nepoužívajte koncentrované čistiace prostriedky.
  - ▶ Nepoužívajte odierajúce alebo škriabajúce špongie alebo ocelovú vlnu.
  - ▶ Nepoužívajte žiadne ostré, abrazívne čistiace prostriedky obsahujúce piesok, chloridy alebo kyseliny.
  - ▶ Nepoužívajte chemické rozpúšťadlá.
  - ▶ Nepoškodte ani neodstráňte typový štítok na vnútornej strane zariadenia. Tento je dôležitý pre zákaznícky servis.
  - ▶ Neodtrhávajte, nelámte ani nepoškodzujte káble ani iné konštrukčné diely.
  - ▶ Do odtokového žliabku, vetracích mreží a elektrických častí nenechajte vniknúť čistiacu vodu.
  - ▶ Používajte mäkké čistiace handry a univerzálne čistiace prostriedky s neutrálnou hodnotou pH.
  - ▶ Na čistenie vnútorného priestoru zariadenia používajte len čistiace a ošetrovacie prostriedky znašanlivé s potravinami.

- ▶ **Vyprázdnite zariadenie.**
- ▶ **Vytiahnite zástrčku.**



- ▶ **Vonkajšie a vnútorné umelohmotné plochy** čistite ručne vlažnou vodou s trochou čistiaceho prostriedku.
- ▶ **Lakované bočné steny** utierajte výhradne mäkkou, čistou handrou. Pri silnom znečistení použite vlažnú vodu s neutrálnym čistiacim prostriedkom.\*
- ▶ **Lakované povrchy dverí** utierajte výlučne mäkkou, čistou handrou. Pri silnom znečistení použite trochu vody alebo neutrálny čistiaci prostriedok. Taktiež môžete použiť handru z mikrovláknien.\*

## POZOR

- Nebezpečenstvo poškodenia ošetrovacími prostriedkami z nerezovej ocele!\*
- Nerezové dvere a bočné nerezové steny** sú upravené vysoko kvalitnou povrchovou úpravou.
- Nerezové ošetrovacie prostriedky porušujú povrchovú plochu.



- ▶ **Dvere a bočné steny** s upraveným povrchom utierajte výlučne s mäkkou, čistou handričkou. Pri väčšom znečistení použite trochu vody alebo neutrálny čistiaci prostriedok. Príležitostne možno použiť aj mikrovláknovú utierku.
  - ▶ **Zásuvky** čistite ručne vlažnou vodou a trochou čistiaceho prostriedku.
  - ▶ **Iné diely vybavenia** čistite ručne vlažnou vodou s trochou čistiaceho prostriedku.
- Po čistení:**
- ▶ Zariadenia a diely vybavenia vytrite do sucha.
  - ▶ Zariadenie opäť pripojte a zapnite.
  - ▶ Zapnite SuperFrost (pozri 5.9 SuperFrost) . Ak je teplota dostatočne nízka:
  - ▶ Opäť vložte potraviny.

## 6.3 Zákaznícky servis

Najskôr prekontrolujte, či nemôžete chybu odstrániť sami (pozri 7 Poruchy) . V opačnom prípade sa obráťte na zákaznícky servis. Adresu nájdete v priloženom zozname zákazníckych servisov.



## VÝSTRAHA

- Neodborná oprava!  
Poranenia.
- ▶ Opravy a zásahy do zariadenia a do sieťového prívodu, ktoré nie sú výslovne vymenované v (pozri 6 Údržba) , nechajte vykonať zákazníckemu servisu.
  - ▶ Poškodený sieťový prívod smie vymeniť len výrobca, jeho zákaznícky servis alebo podobne kvalifikovaná osoba.
  - ▶ Pri zariadeniach s prístrojovou sieťovou zástrčkou smie výmenu vykonať zákazník.

- ▶ Z typového štítku odčítajte označenie zariadenia *Fig. 11 (1)*, servisné č. *Fig. 11 (2)* a sériové č. *Fig. 11 (3)*. Typový štítok je na ľavej vnútornej strane zariadenia.

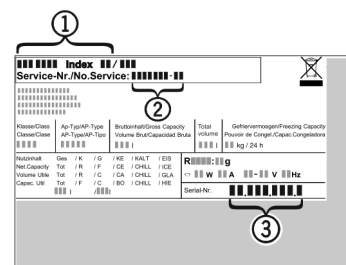


Fig. 11

- ▶ Upovedomte zákaznícky servis a oznámte chybu, označenie zariadenia *Fig. 11 (1)*, servisné č. *Fig. 11 (2)* a sériové č. *Fig. 11 (3)*.
- ▶ To umožní rýchly a účelný servisný zásah.
- ▶ Zariadenie nechajte pripojené, pokiaľ nepríde zákaznícky servis.
- ▶ Potraviny zostanú dlhšie chladné.
- ▶ Vytiahnite sieťovú zástrčku (pritom neťahajte za kábel) alebo vypnite poistku.

## 7 Poruchy

Toto zariadenie je skonštruované a vyrobené tak, aby bola zabezpečená jeho bezpečná funkcia a dlhá životnosť. Pokiaľ sa napriek tomu vyskytne počas prevádzky porucha, prekontrolujte prosím, či nie je prípadne porucha spôsobená chybnou obsluhou. V takomto prípade vám musia byť aj v priebehu záručnej doby účtované vyplývajúce náklady. Nasledovné poruchy môžete odstrániť sami:

### Zariadenie nepracuje:

- Zariadenie nie je zapnuté.
- ▶ Zapnite zariadenie.
- Sieťová zástrčka nie je správne zasunutá v zásuvke.
- ▶ Prekontrolujte sieťovú zástrčku.
- Poistka zásuvky nie je v poriadku.
- ▶ Prekontrolujte poistku.

### Kompresor beží dlho.

- Kompresor sa pri nízkej potrebe chladu prepína na nízke otáčky. Hoci sa tým zvýši doba chodu, šetrí sa energia.
- ▶ To je pri modeloch šetriacich energiu normálne.
- Funkcia SuperFrost je zapnutá.
- ▶ Aby sa potraviny rýchlejšie ochladili, beží kompresor dlhšie. To je normálne.

### LED vzadu dole na zariadení (pri kompresore) bliká pravidelne každých 15 sekúnd\*.

- Invertor je vybavený LED diódou pre diagnostiku chýb.
- ▶ Blikanie je normálne.

### Zvuky sú príliš hlasné.

- Kompresory, ktoré sú riadené podľa počtu otáčok,\* môžu byť na základe rôznych stupňov počtu otáčok príčinou rozdielnych hlučnosti chodu.
- ▶ Zvuk je celkom normálny.

### Bublanie a žbľkanie

- Tento zvuk vydáva chladiace médium, ktoré preteká chladiacim okruhom.

# Odstavenie z prevádzky

- ▶ Zvuk je celkom normálny.

## Tiché cvaknutie

- Zvuk je počuť vždy vtedy, keď sa chladiaci agregát (motor) automaticky zapne alebo vypne.
- ▶ Zvuk je celkom normálny.

## Hučanie. Je krátkodobé o niečo hlasnejší, keď sa chladiaci agregát (motor) zapne.

- Pri zapnutej funkcii SuperFrost, čerstvo vložených potravín alebo po dlho otvorených dverách sa automaticky zvyšuje chladiaci výkon.
- ▶ Zvuk je celkom normálny.
- Teplota okolia je príliš vysoká.
- ▶ Riešenie problému: (pozri 1.2 Oblasť použitia zariadenia)

## Vibračné zvuky

- Zariadenie nestojí pevne na zemi. Tým sa predmety a vedľa stojaci nábytok rozvibrujú pôsobením bežiaceho chladiaceho agregátu.
- ▶ Zariadenie vyrovnajte pomocou nastaviteľných nôh.

## Symbol SuperFrost Fig. 3 (4) bliká spolu s indikátorom teploty.

- Vyskytla sa chyba.
- ▶ Obráťte sa na zákaznícky servis (pozri 6 Údržba).

## Na indikátore teploty svieti DEMO.

- Je aktivovaný predvážiaci režim.
- ▶ Obráťte sa na zákaznícky servis (pozri 6 Údržba).

## Zariadenie je na vonkajších plochách teplé\*.

- Teplo chladiaceho okruhu sa používa na zabraňovanie vzniku kondenzátu.
- ▶ To je normálne.

## Teplota nie je dostatočne nízka.

- Dvere zariadenia nie sú správne zatvorené.
- ▶ Zatvorte dvere zariadenia.
- Prevzdušnenie a vetranie nie je dostatočné.
- ▶ Uvoľnite vetraciu mriežku a vykonajte čistenie.
- Teplota okolia je príliš vysoká.
- ▶ Riešenie problému: (pozri 1.2 Oblasť použitia zariadenia).
- Zariadenie sa otváralo príliš často alebo na príliš dlhú dobu.
- ▶ Počkajte, či sa požadovaná teplota opäť sama nenastaví. Ak nie, obráťte sa na zákaznícky servis (pozri 6 Údržba).
- Vložili sa príliš veľké množstvá čerstvých potravín bez funkcie SuperFrost.
- ▶ Riešenie problému: (pozri 5.9 SuperFrost)
- Teplota je nesprávne nastavená.
- ▶ Teplotu nastavte nižšie a po 24 hodinách ju prekontrolujte.
- Zariadenie stojí veľmi blízko zdroja tepla (sporák, vykurovanie atď.).
- ▶ Zmeňte umiestnenie zariadenia alebo zdroja tepla.

## Tesnenie dverí je chybné alebo sa musí vymeniť z iných dôvodov.\*

- Tesnenie dverí je vymeniteľné. Je ho možné vymeniť bez ďalšieho pomocného nástroja.
- ▶ Obráťte sa na zákaznícky servis (pozri 6 Údržba).

## Námraza v zariadení alebo sa tvorí kondenzát.\*

- Tesnenie dverí môže vyklízuť z drážky.
- ▶ Skontrolujte správne umiestnenie tesnenia dverí v drážke.

## 8 Odstavenie z prevádzky

### 8.1 Vypnutie zariadenia

- ▶ Stlačte tlačidlo On/Off Fig. 3 (1), displej sa stmaví. Uvoľnite tlačidlo.
- ▷ Ak nie je možné zariadenie vypnúť, je aktívna detská poistka (pozri 5.2 Detská poistka).

### 8.2 Odstavenie z prevádzky

- ▶ Zariadenie vyprázdňte.
- ▶ Zariadenie vypnite (pozri 8 Odstavenie z prevádzky).
- ▶ Vytiahnite sieťovú zástrčku.
- ▶ Očistite zariadenie (pozri 6.2 Čistenie zariadenia).



- ▶ Dvere nechajte otvorené, nevzniknú žiadne zápachy.

## 9 Likvidácia zariadenia



### VÝSTRAHA

Nebezpečenstvo zavrtenia detí!

Skôr ako zlikvidujete vašu starú chladničku alebo mrazničku:

- ▶ Demontujte dvere.
- ▶ Nechajte odkladacie plochy v zariadení, aby doň nemohli ľahko vliezť deti.

Zariadenie ešte obsahuje cenné materiály, nelikvidujte ho jednoducho spoločne s domovým odpadom, je ho potrebné odviezť do zberu oddelene. Likvidácia zariadení, ktoré doslúžili, sa musí vykonať odborne a náležitým spôsobom podľa miestne platných predpisov a zákonov.



### VÝSTRAHA

Vytekajúce chladiace médium a olej!

Požiar. Chladiace médium použité v zariadení nezaťažuje životné prostredie, ale je horľavé. Horľavý je aj olej v zariadení. Pri patrične vysokej koncentrácii a v kontakte s externým zdrojom tepla sa môžu unikajúce chladiace médium a olej vznietiť.

- ▶ Nepoškodte potrubia obehu chladiaceho média a kompresor.

Počas prepravy zariadenia, ktoré doslúžilo, nepoškodte chladiaci okruh, aby obsiahnuté chladiace médium (údaje na typovom štítku) a olej nemohli nekontrolovane uniknúť.

### Pre Nemecko:

Na miestnych recyklačných/zberných dvoroch sa môže zariadenie bezplatne zlikvidovať v zberných nádobách triedy 1. Pri kúpe nového chladiaceho/mraziaceho zariadenia a predajnej ploche > 400 m<sup>2</sup> vezme obchod staré zariadenie späť tiež bezplatne.

### Znefunkčnenie zariadenia:

- ▶ Vytiahnite sieťovú zástrčku.
- ▶ Oddel'te pripájací kábel.







**Liebherr-Hausgeräte Marica EOOD**

4202 Radinovo

Bezirk Plovdiv

Bulgarien

[home.liebherr.com](http://home.liebherr.com)