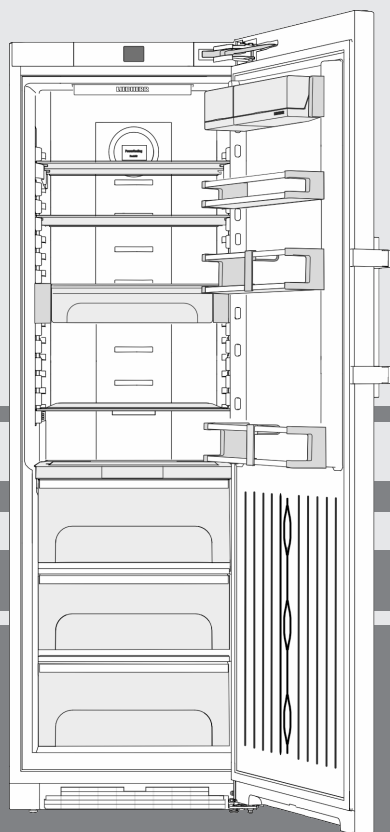


Návod na použitie

Chladnička s BioFresh

SK



20220119 **7088200 - 00**

SKBes 43..

LIEBHERR

Celkový pohľad na zariadenie

Obsah

1	Celkový pohľad na zariadenie.....	2
1.1	Prehľad zariadenia a vybavenia.....	2
1.2	Oblasť použitia zariadenia.....	2
1.3	Zhoda.....	3
1.4	Databáza EPREL.....	3
1.5	Inštalčné rozmery.....	3
1.6	Úspora energie.....	3
1.7	Príklad rozmiestnenia.....	4
1.8	SmartDevice	4
2	Všeobecné bezpečnostné pokyny.....	4
3	Obslužné a zobrazovacie prvky.....	5
3.1	Obrazovka Home.....	5
3.2	Štruktúra obsluhy.....	5
3.3	Navigácia.....	6
3.4	Indikačné symboly.....	6
3.5	Voliteľné možnosti zariadenia.....	6
4	Uvedenie do prevádzky.....	6
4.1	Preprava zariadenia.....	6
4.2	Inštalácia zariadenia.....	7
4.3	Zmena strany otvárania dverí.....	8
4.4	Montáž do kuchynskej linky.....	12
4.5	Likvidácia balenia.....	13
4.6	Pripojenie zariadenia.....	13
4.7	Zapnutie zariadenia.....	13
4.8	Box SmartDevice.....	14
4.9	Nasadenie filtra FreshAir	14
4.10	Aktivovanie časovača čistenia vetracej mriežky.....	15
5	Obsluha.....	15
5.1	Zmena jednotky teploty.....	15
5.2	Detská poistka.....	15
5.3	SabbathMode.....	15
5.4	Chladnička.....	16
5.5	časť BioFresh.....	19
6	Údržba.....	21
6.1	Výmena filtra FreshAir.....	21
6.2	Rozmrazovanie.....	22
6.3	Čistenie vetracej mriežky.....	22
6.4	Čistenie zariadenia.....	22
6.5	Zákaznícky servis.....	23
7	Poruchy.....	23
8	Hlásenia.....	24
9	Odstavenie z prevádzky.....	25
9.1	Vypnutie zariadenia.....	25
9.2	Odstavenie z prevádzky.....	25
10	Likvidácia zariadenia.....	25

Výrobca neustále pracuje na ďalšom vývoji všetkých typov a modelov. Prosíme preto o pochopenie, že si musíme vyhradiť právo na zmeny tvaru, vybavenia a techniky.

Aby ste sa zoznámili so všetkými výhodami nového zariadenia, prečítajte si prosím pozorne pokyny v tomto návode.

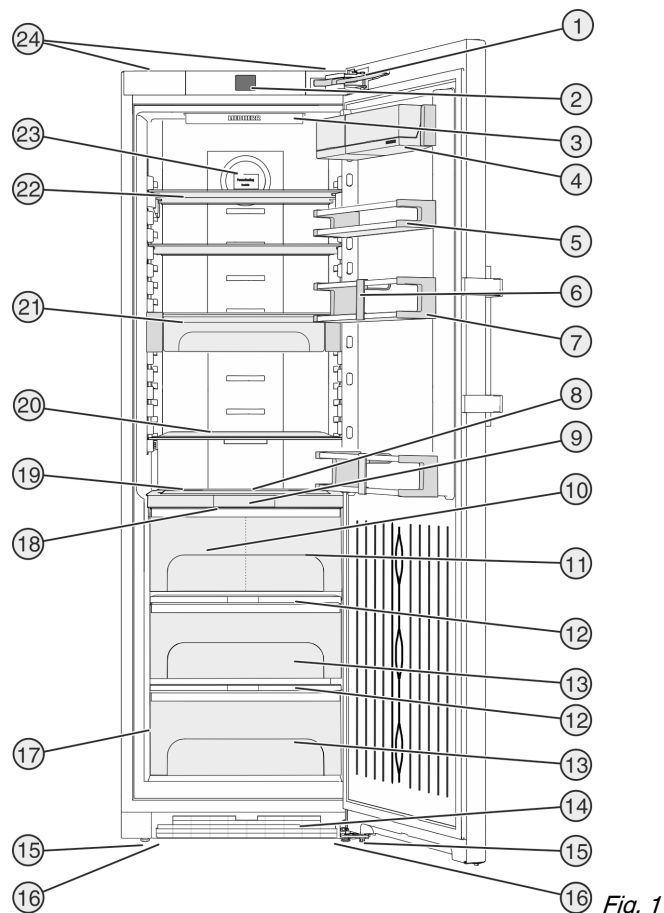
Tento návod na použitie platí pre viaceré modely, preto sú možné odchýlky. Odseky, ktoré platia iba pre určité zariadenia, sú označené hviezdíčkou (*).

Pokyny k manipulácii sú označené ►, výsledky manipulácie sú označené ▷.

1 Celkový pohľad na zariadenie

1.1 Prehľad zariadenia a vybavenia

Príklad zobrazenia modelu zariadenia



- Fig. 1**
- | | |
|--|---|
| (1) Zatvárací tlmíč | (13) Priečnik na ovocie a zeleninu |
| (2) Obslužné a kontrolné prvky | (14) Vetracia mriežka |
| (3) Vnútročné osvetlenie LED | (15) Nastaviteľné nohy |
| (4) Odkladací box | (16) Prepravné nosné držadlá vpredu, kolieska na prepravu vzadu |
| (5) Priestor na odkladanie konzerv | (17) Typový štítok |
| (6) Držiak fliaš | (18) LED osvetlenie časti BioFresh |
| (7) Priestor na fľaše | (19) Variabilná priehradka na fľaše |
| (8) Vnútročné osvetlenie LED | (20) Odkladacia plocha |
| (9) Indikátor BioFresh-Plus | (21) VarioSafe |
| (10) Zásuvka BioFresh Plus | (22) Odkladacia plocha, deliteľná |
| (11) Zásuvka na ryby a plody mora | (23) Držiak na filter FreshAir |
| (12) Veko priečnika na ovocie a zeleninu | (24) Prepravné nosné držadlá vzadu |

Poznámka

► Priehradky, zásuvky alebo koše sú v stave pri expedícii zoradené v záujme optimálnej energetickej účinnosti. Zmeny usporiadania v rámci daných zásuvných možností napríklad priehradiek v chladiacej časti však nemajú žiadny účinok na spotrebu energie.

1.2 Oblasť použitia zariadenia

Používanie v súlade s určením

Zariadenie je určené výhradne na chladenie potravín v domácom alebo domácnosti podobnom prostredí. Patrí k tomu napr. použitie

- v kuchyniach pre zamestnancov, penziónoch s raňajkami,
- prostredníctvom hostí vo vidieckych domoch, hoteloch, motelloch a iných ubytovacích zariadeniach,
- pri cateringu a podobnom servise vo veľkoobchode.

Zariadenie nie je vhodné na mrazenie potravín.

Zariadenie nie je vhodné na použitie ako vstavaný prístroj.

Všetky ostatné spôsoby použitia sú neprípustné.

Predvídateľné chybné použitie

Výslovne sú zakázané nasledujúce použitia:

- Skladovanie a chladenie liekov, krvnej plazmy, laboratórných preparátov alebo podobných látok a produktov, pre ktoré platí smernica o medicínskych produktoch 2007/47/ES,
- používanie v oblastiach ohrozených výbuchom,
- používanie na pohyblivých podkladoch ako pri lodiach, koľajovej doprave alebo lietadlách,
- skladovanie živých zvierat.

Nesprávne použitie zariadenia môže viesť ku škodám na skladovanom tovare alebo k jeho pokazeniu.

Klimatické triedy

Zariadenie je vyrobené podľa klimatizačných tried pre prevádzku pri obmedzenom rozsahu teplôt okolia. Klimatická trieda platná pre vaše zariadenie je vytlačená na typovom štítku.

Poznámka

► Pre zaručenie bezchybnej prevádzky dodržiavajte uvedené teploty okolia.

Klimatická trieda	pre teploty okolia
SN	10 °C až 32 °C
N	16 °C až 32 °C
ST	16 °C až 38 °C
T	16 °C až 43 °C

1.3 Zhoda

Bola vykonaná kontrola tesnosti chladiaceho okruhu. Zariadenie zodpovedá príslušným bezpečnostným ustanoveniam, ako aj smerniciam 2014/35/EÚ, 2014/30/EÚ, 2009/125/ES, 2011/65/EÚ, 2010/30/EÚ a 2014/53/EÚ.

Kompletné znenie EÚ vyhlásenia o zhode je k dispozícii na nasledujúcej internetovej adrese: www.Liebherr.com

Zásuvka BioFresh spĺňa požiadavky zásuvky na uskladnenie v chlade podľa DIN EN 62552:2020.

1.4 Databáza EPREL

Od 1. marca 2021 môžete nájsť informácie o energetických štítkoch a požiadavky na ekodizajn v európskej databáze výrobkov (EPREL). Na nasledujúcom odkaze nájdete databázu výrobkov: <https://eprel.ec.europa.eu/>. Zobrazí sa Vám výzva na zadanie označenia modelu. Označenie modelu nájdete na typovom štítku.

1.5 Inštalčné rozmery

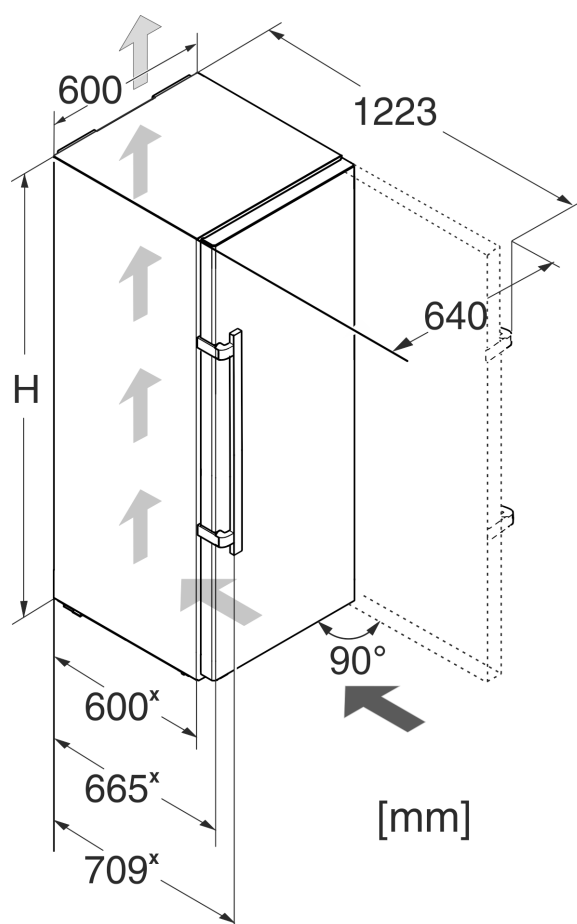


Fig. 2

Model	Výška zariadenia V (mm)
SKBes 43..	1850

* Pri použití dištančných držiakov na stenu sa rozmer zväčší o 15 mm (pozri 4.2 Inštalácia zariadenia).

1.6 Úspora energie

- Vždy je potrebné dbať na správne prevzdušnenie a vetranie. Vetracie otvory, resp. mriežky nezakrývajte.
- Ventrilačnú štrbinu zachovávajte vždy voľnú.
- Vyvarujte sa umiestneniu zariadenia na mieste s priamym slnečným žiarením, vedľa sporáku, vykurovania a podobne.
- Spotreba energie závisí od podmienok, v ktorých je spotrebič umiestnený, napr. od teploty okolia (pozri 1.2 Oblasť použitia zariadenia). Pri vyššej teplote okolia sa môže zvýšiť spotreba energie.
- Zariadenie otvárajte iba na čo možno najkratšiu dobu.
- Čím nižšia je nastavená teplota, tým vyššia je spotreba energie.
- Potraviny triedte podľa druhu: home.liebherr.com/food.

Všeobecné bezpečnostné pokyny

- Všetky potraviny uchovávajte dobre zabalené a zakryté. Zabráni sa tak vytváraniu námrazy.
- Potraviny vyberajte len na nevyhnutný čas, aby sa príliš nezohriali.
- Vkladanie teplých jedál: až po ochladení na izbovú teplotu.
- Pri dlhšej dovolenke použite funkciu dovolenka (pozri 5.4.4 Funkcia Holiday) .

1.7 Príklad rozmiestnenia

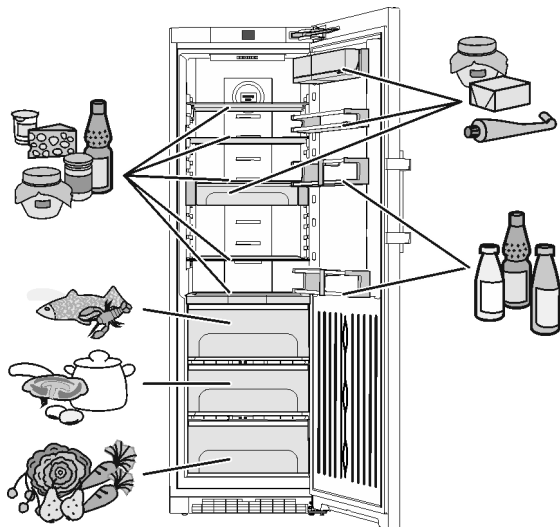


Fig. 3

1.8 SmartDevice

Zariadenie je pripravené na integráciu do systému Smart Home a pre rozšírené servisné služby. Prostredníctvom boxu SmartDevice je možné aktivovať tieto a ďalšie voliteľné možnosti. Aktivácia sa realizuje prostredníctvom zákazníckeho portálu MyLiebherr.



Poznámka

Box SmartDevice-nájdete na e-shope s domácimi zariadeniami [Liebherr](http://home.liebherr.com) (home.liebherr.com).

Bližšie informácie o dostupnosti, predpokladoch a k jednotlivým voliteľným možnostiam nájdete na internete na stránke smartdevice.liebherr.com.

2 Všeobecné bezpečnostné pokyny

Nebezpečenstvá pre používateľa:

- Toto zariadenie môžu obsluhovať deti, ako aj osoby so zníženými fyzickými, zmyslovými alebo mentálnymi schopnosťami a nedostatočnými skúsenosťami a poznatkami, ak obsluhu vykonávajú pod dohľadom spôsobilnej osoby alebo boli poučené o bezpečnej obsluhu zariadenia a poznajú z toho vyplývajúce nebezpečenstvá. Deti sa so zariadením nesmú hrať. Čistenie a údržbu zo strany používateľa nesmú vykonávať deti bez dohľadu spôsobilnej osoby. Deti vo veku 3 – 8 rokov smú zariadenie plniť a vyprázdňovať. Deťom do 3 rokov je potrebné zakázať prístup

k zariadeniu, ak sa na ne permanentne nedo-
hliada.

- Ak sa zariadenie odpája od siete, vždy ťahajte za zástrčku. Neťahajte za kábel.
- V prípade poruchy vytiahnite sieťovú zástrčku alebo vypnite poistku.
- Nepoškodte sieťový prívod. Zariadenie neprevádzkujte s chybným sieťovým prívodom.
- Opravy a zásahy do zariadenia nechajte vykonať iba zákazníckemu servisu alebo inému na to vyškolenému odbornému personálu.
- Zariadenie montujte, pripájajte a likvidujte iba podľa údajov v návode na použitie.
- Návod na použitie starostlivo uschovajte a prípadne ho odovzdajte ďalším vlastníkom.

Nebezpečenstvo požiaru:

- Chladiace médium (údaje na typovom štítku) použité v zariadení nezaťažuje životné prostredie, ale je horľavé. Uniknuté chladiace médium sa môže vznietiť.
 - Nepoškodte potrubia chladiaceho okruhu.
 - Vo vnútornom priestore nemanipulujte so zápalnými zdrojmi.
 - Vo vnútornom priestore nepoužívajte elektrické zariadenia (napr. prístroje na čistenie parou, vykurovacie telesá, zariadenia na prípravu ľadu).
 - Ak unikne chladiace médium: Z blízkosti úniku odstráňte otvorený oheň a zdroje iskier. Priestor dobre vetrajte. Upovedomte zákaznícky servis.
- Do chladničky neodkladajte výbušné látky alebo spreje s horľavými hnacími plynmi, ako napríklad bután, propán, pentán atď. Nebezpečné spreje je možné spoznať podľa vytlačených údajov o obsahu alebo podľa symbolu plameňa. Prípadne unikajúce plyny sa môžu zapáliť od elektrickej inštalácie zariadenia.
- Do blízkosti zariadenia neumiestňujte horiace sviečky, lampy a iné predmety s otvoreným plameňom, aby nedošlo k nezapáleniu zariadenia.
- Alkoholické nápoje alebo balenia obsahujúce alkohol musia byť pri skladovaní tesne uzavreté. Prípadne unikajúci alkohol sa môže zapáliť od elektrickej inštalácie zariadenia.

Nebezpečenstvo pádu a prevrátenia:

- Podstavce, zásuvky, dvere atď. nepoužívajte ako stúpadlá alebo k podopieraniu. To platí obzvlášť pre deti.
- Nebezpečenstvo prevrátenia pri otvorených dverách, keď zariadenie ešte nebolo riadne zabudované.

Nebezpečenstvo otravou potravinami:

- Nekonzumujte potraviny po dátume spotreby.

Nebezpečenstvo omrzlín, pocitov otupesti a bolesti:

- Zabráňte trvalému kontaktu pokožky s chladnými povrchmi alebo s chladenými/mrazenými výrobkami alebo vykonajte ochranné opatrenia, napr. používajte rukavice.

Nebezpečenstvo poranenia alebo poškodenia:

- Horúca para môže viesť k poraneniam. Na rozmrazovanie nepoužívajte elektrické vyhrievacie telesá, prístroje na čistenie parou, otvorený oheň ani rozmrazovacie spreje.
- Ľad neodstraňujte ostrými predmetmi.

Nebezpečenstvo pomliaždenia:

- Pri otváraní a zatváraní dverí nesiahajte do závesu. Mohli by ste si privrznúť prsty.

Symby na zariadení:



Tento symbol sa môže nachádzať na kompresore. Vzťahuje sa k oleju v kompresore a upozorňuje na nasledujúce nebezpečenstvo: Pri prehltnutí alebo vniknutí do dýchacích ciest môže byť smrteľný. Toto upozornenie je dôležité iba pre recykláciu. V normálnej prevádzke nevzniká žiadne nebezpečenstvo.



Symbol sa nachádza na kompresore a označuje nebezpečenstvo pred horľavými látkami. Nálepku neodstraňujte.



Táto alebo podobná nálepka sa môže nachádzať na zadnej strane zariadenia. Vzťahuje sa na zapnené panely vo dverách a/alebo v skrini. Toto upozornenie je dôležité iba pre recykláciu. Nálepku neodstraňujte.

Dodržiňte špecifické upozornenia v ostatných kapitolách:

	NEBEZPEČENSTVO	označuje bezprostredne nebezpečnú situáciu, ktorá má za následok smrť alebo ťažké poranenia, ak sa jej nezabráni.
	VÝSTRAHA	označuje nebezpečnú situáciu, ktorá by mohla mať za následok smrť alebo ťažké poranenie, ak sa jej nezabráni.

	UPOZORNENIE	označuje nebezpečnú situáciu, ktorá by mohla mať za následok ľahké alebo stredné poranenia, ak sa jej nezabráni.
	POZOR	označuje nebezpečnú situáciu, ktorá by mohla mať za následok vecné škody, ak sa jej nezabráni.
	Poznámka	označuje potrebné upozornenia a tipy.

3 Obslužné a zobrazovacie prvky

3.1 Obrazovka Home

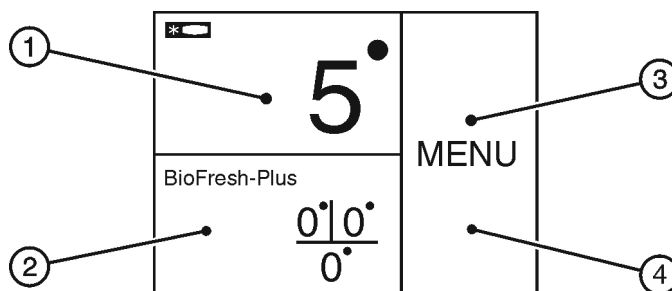


Fig. 4

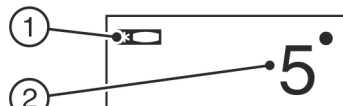
- (1) Pole chladničky
- (2) Pole BioFresh-Plus
- (3) Pole menu
- (4) Displej

Obrazovka Home je východiskovým zobrazením pre používateľa. Z nej sa vykonávajú všetky nastavenia.

Zatlačením na displej je možné vyvolať funkcie a zmeniť hodnoty.

3.2 Štruktúra obsluhy

Pole chladničky



- (1) Symbol chladničky
- (2) Indikátor teploty chladničky

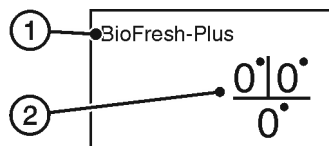
Fig. 5

V poli chladničky sa zobrazuje nastavená teplota chladničky.

Vykonať je možné nasledujúce nastavenia:

- Nastavenia teploty
- Vypnite zariadenie, displej ostane zapnutý.

Pole BioFresh-Plus



- (1) Symbol BioFresh-Plus
- (2) Indikátor teploty BioFresh-Plus

Fig. 6

V poli BioFresh-Plus sa zobrazuje nastavená teplota BioFresh-Plus.

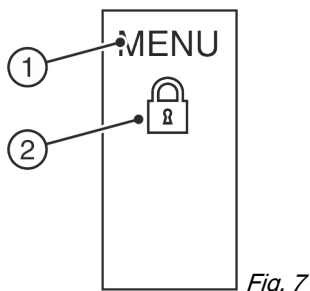
Vykonať je možné nasledujúce nastavenia:

- Nastavenia teploty
- Vypnite zariadenie, displej ostane zapnutý.

Nastavenie teploty BioFresh (pozri 5.5 časť BioFresh)

Pole menu

Uvedenie do prevádzky



(1) Hlavné menu

(2) Aktivovaná voliteľná možnosť

Fig. 7

Pole menu poskytuje prístup k voliteľným možnostiam a nastaveniam zariadenia. Dodatočne sa zobrazujú aktivované voliteľné možnosti.

3.3 Navigácia

Prístup k jednotlivým voliteľným možnostiam získate zatlačením na menu. Po potvrdení voliteľnej možnosti alebo nastavenia zaznie signálny tón. Zobrazenie sa zmení na obrazovku Home.

Obsluha zariadenia sa realizuje prostredníctvom nasledujúcich symbolov:



Pohotovosť:

Zapnutie zariadenia alebo teplotnej zóny.

MENU

Menu:

Vyvolanie voliteľných možností.



Mínus/plus:

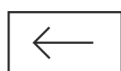
Zmeňte nastavenie (napr. regulácia teploty).



Navigačná šípka vľavo/vpravo:

Voľba voliteľných možností a navigovanie v menu.

Navigačnými šípkami je možné listovať v jednotlivých voliteľných možnostiach. Po poslednej voliteľnej možnosti sa opäť zobrazí prvá.



Späť:

Prerušenie voľby.

Zobrazenie sa zmení na najbližšiu vyššiu úroveň, príp. na obrazovku Home.



OK:

Potvrdenie výberu.

Po stlačení sa zobrazenie zmení na obrazovku Home.



ON / OFF, START / STOP

Aktivovanie/deaktivovanie voliteľnej možnosti.

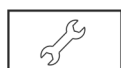


Po aktivovaní alebo deaktivovaní voliteľnej možnosti sa zobrazenie zmení na obrazovku Home.



RESET:

Vynulovanie časovača.



Prístup zákazníckeho servisu

Upozornenie

Ak sa po 1 minúte nevykoná žiadna voľba, zobrazenie sa zmení na obrazovku Home.

3.4 Indikačné symboly

Indikačné symboly poskytujú informácie o aktuálnom stave zariadenia.



Vzostupné šípky:

Teplota sa zvyšuje.



Zostupné šípky:

Teplota sa znižuje.



Pohotovosť:

Zariadenie alebo teplotná zóna je vypnutá.



Hlásenia:

Vyskytujú sa aktívne hlásenia chyby a pripomienky.

3.5 Voliteľné možnosti zariadenia

Aktivovať a nastaviť je možné nasledujúce voliteľné možnosti, vysvetlenia a možnosti nastavenia, (pozri 5 Obsluha) :

Symbol	Voliteľná možnosť
11:27h	SuperCool ^x
	SabbathMode
	Detská poistka ^x
	Funkcia dovolenky
	Jednotka teploty
	BioFresh

^x Ak je voliteľná možnosť aktivovaná, príslušný symbol sa zobrazí v poli menu.

Symbol sa skryje, keď voliteľná možnosť skončí alebo sa deaktivuje.

4 Uvedenie do prevádzky

4.1 Preprava zariadenia

- Zariadenie prepravujte zabalené.
- Zariadenie prepravujte v stojatej polohe.
- Zariadenie neprepravujte sami.

4.2 Inštalácia zariadenia



VÝSTRAHA

Nebezpečenstvo požiaru z dôvodu vlhkosti!

Ak časti vedúce elektrický prúd alebo sieťový prívod navlhnú, môže dôjsť ku skratu.

- ▶ Zariadenie je koncipované na použitie v uzatvorených priestoroch. Zariadenie neprevádzkujte vo vonkajších priestoroch alebo vo vlhkom prostredí a v prostredí so striekajúcou vodou.



VÝSTRAHA

Nesprávna prevádzka!

Požiar. Ak sa sieťový kábel/zástrčka dotýka zadnej strany zariadenia, môže sa sieťový kábel/zástrčka vplyvom vibrácií zariadenia poškodiť a tým môže dôjsť ku skratu.

- ▶ Zariadenie postavte tak, aby sa nedotýkalo žiadnej zástrčky alebo sieťového kábla.
- ▶ Do zásuviek na zadnej strane zariadenia nepripájajte žiadne zariadenia.
- ▶ Viacero konektorov/rozvodné lišty, ako aj iné elektronické zariadenia (ako napr. halogénové transformátory) sa nesmú umiestňovať a prevádzkovať na zadnej strane prístrojov.



VÝSTRAHA

Vytekajúce chladiace médium a olej!

Požiar. Chladiace médium použité v zariadení nezaťažuje životné prostredie, ale je horľavé. Horľavý je aj olej v zariadení. Pri patrične vysokej koncentrácii a v kontakte s externým zdrojom tepla sa môžu unikajúce chladiace médium a olej vznietiť.

- ▶ Nepoškodte potrubia obehu chladiaceho média a kompresor.



VÝSTRAHA

Nebezpečenstvo požiaru a poškodenia!

- ▶ Na zariadenie neodkladajte žiadne prístroje produkujúce teplo, napríklad mikrovlnnú rúru, hriankovač a podobne!

POZOR

Zakryté vetracie otvory!

Poškodenia. Zariadenie sa môže prehriať, čo môže viesť k skráteniu životnosti rôznych častí zariadenia a k obmedzeniam funkcie.

- ▶ Vždy je potrebné dbať na správne prevzdušnenie a vetranie.
- ▶ Vetracie otvory, resp. mreže v kryte zariadenia a v kuchynskom nábytku (vstavaný spotrebič) udržiavajte vždy voľné.
- ▶ Ventrilačnú štrbinu udržiavajte vždy voľnú.

Ak vaše zariadenie nie je typu Side-by-Side (SBS):*

POZOR

Nebezpečenstvo poškodenia kondenzátom!*

- ▶ Zariadenie neinštalujte bezprostredne vedľa iného chladiaceho/mraziaceho zariadenia.

Poznámka

Ak sa vedľa seba nachádza viacero zariadení, ponechajte vzdialenosť 70 mm medzi zariadeniami. Ak sa táto vzdialenosť nedodrží, vytvára sa medzi bočnými stenami zariadení kondenzát.*

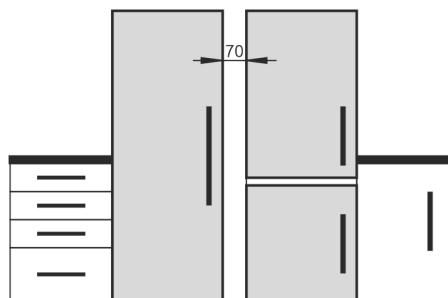


Fig. 8*

- Pri poškodení zariadenia ihneď – pred pripojením – informujte dodávateľa.
- Podlaha na mieste inštalácie musí byť vodorovná a rovná.
- Vyvarujte sa umiestneniu zariadenia na mieste s priamym slnečným žiarením, vedľa sporáku, vykurovania a podobne.
- Zariadenie postavte zadnou stranu vždy priamo k stene a použite pritom priložené dištančné držiaky na stenu (pozri dole).
- Zariadenie sa môže posúvať, iba ak nie je naplnené.
- Podklad zariadenia musí mať rovnakú výšku ako okolitá podlaha.
- Zariadenie neinštalujte bez pomoci.
- Čím je v zariadení viac chladiaceho média, tým väčšia musí byť miestnosť, v ktorej sa zariadenie nachádza. V príliš malých miestnostiach môže pri netesnosti vzniknúť horľavá zmes plynu a vzduchu. Na 8 g chladiaceho média musí byť priestor inštalácie veľký minimálne 1 m³. Údaje o obsahu chladivom médiu sú uvedené na typovom štítku vo vnútornom priestore zariadenia.
- ▶ Stiahnite ochranné fólie z vonkajšej strany zariadenia.

POZOR

Nebezpečenstvo poškodenia ošetrovacími prostriedkami z nerezovej ocele!

Nerezové dvere a bočné nerezové steny sú upravené vysoko kvalitnou povrchovou úpravou.

Nerezové ošetrovacie prostriedky porušujú povrchovú plochu.

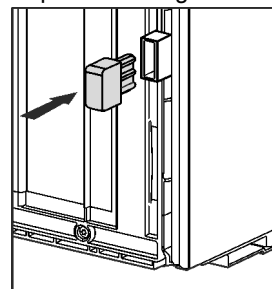


- ▶ **Povrchy dverí a bočných stien s povrchovou úpravou** ako aj **lakované povrchy dverí a bočných stien** utierajte výlučne mäkkou, čistou handrou. Pri väčšom znečistení použite trochu vody alebo neutrálny čistiaci prostriedok. Príležitostne možno použiť aj mikrovláknovú utierku.

- ▶ Stiahnite ochranné fólie z ozdobných lišt.
- ▶ Odstráňte všetky prepravné zaisťovacie časti.

Dištančné držiaky je potrebné použiť, aby sa dosiahla deklarovaná spotreba energie, ako aj na zabránenie kondenzovanej vode pri vysokej okolitej vlhkosti. Tým sa hĺbka zariadenia zvýši o cca 15 mm. Zariadenie je bez použitia dištančného držiaka plne funkčné, má však nepatrne vyššiu spotrebu energie.

- ▶ Pri zariadeniach s priloženými dištančnými držiakmi tieto namontujte na zadnú stranu zariadenia vľavo a vpravo dole.



- ▶ Balenie zlikvidujte. (pozri 4.5 Likvidácia balenia)

Uvedenie do prevádzky



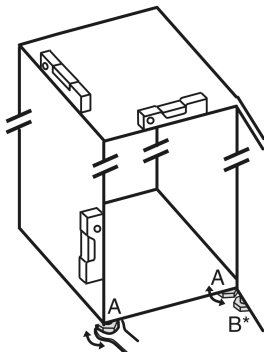
UPOZORNENIE

Nebezpečenstvo poranenia a poškodenia v dôsledku prevrátenia a vypadnutia dverí zariadenia!

Ak dodatočná nastavovacia noha na dolnej ložiskovej konzole nedosadá na podlahu, môžu dvere vypadnúť alebo sa zariadenie môže prevrátiť. To môže viesť k vecným škodám a poraniam.

- ▶ Vytáčajte dodatočnú nastavovaciu nohu na ložiskovej konzole, kým nebude dosadať na podlahu.
- ▶ Následne otočte o 90°.

- ▶ Zariadenie vyrovnajte na nastaviteľných nohách (A) pomocou priloženého vidlicového kľúča a pomocou vodováhy do pevnej a vodorovnej polohy.



- ▶ Potom podprite dvere: Nastavovaciu nohu na ložiskovej konzole (B) vytočte vidlicovým kľúčom veľ. 10, pokiaľ nedosadá na podlahu, potom otočte ďalej o 90°. Ak je zariadenie Side-by-Side (S...) inštalované spolu s druhým zariadením (ako kombinácia SBS):*
 - ▶ Postupujte podľa návodu na montáž kombinácie Side-by-Side. (Vrečko s príslušenstvom mraziaceho zariadenia SBS príp. zariadenia s mrazičkou)*

Poznámka

- ▶ Zariadenie očistite (pozri 6.4 Čistenie zariadenia) .

Ak je zariadenie nainštalované vo veľmi vlhkom prostredí, môže sa na vonkajšej strane zariadenia tvoriť kondenzát.

- ▶ Vždy je potrebné dbať na správne prevzdušnenie a vetranie na mieste inštalácie.

4.3 Zmena strany otvárania dverí

V prípade potreby môžete zmeniť stranu otvárania dverí:

Zabezpečte, aby bolo pripravené nasledovné náradie:

- Torx® 25 (T25)
- Torx® 15 (T15)
- Plochý skrutkovač
- Vidlicový kľúč veľ. 10
- Vodováha
- Ľubovoľný vidlicový kľúč s nástrojom T25
- V prípade potreby akumulátorový skrutkovač
- V prípade potreby stojatý rebrik
- V prípade potreby druhá osoba na montážne práce

POZOR

Nebezpečenstvo poškodenia pre zariadenia Side-by-Side spôsobené kondenzátom!*

Určité zariadenia je možné namontovať ako kombinácie Side-by-Side (dve zariadenia vedľa seba).

Ak je vaše zariadenie **typu Side-by-Side (SBS)**:

- ▶ Kombináciu SBS nainštalujte v súlade s prílohou.

Ak je **zadané usporiadanie zariadení**:

- ▶ Otváranie dverí nevymieňajte.

4.3.1 Odobratie tlmíča uzatvárania

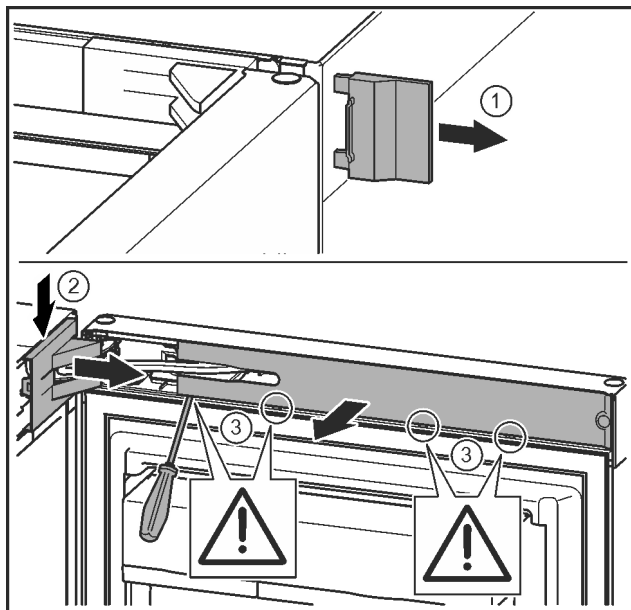


Fig. 9

- ▶ Otvorte dvere.

POZOR

Nebezpečenstvo poškodenia!

Ak sa poškodí tesnenie dverí, dvere sa nezatvoria správne a chladenie nie je dostatočné.

- ▶ Tesnenie dverí nepoškodte skrutkovačom!

- ▶ Odoberte vonkajší kryt. Fig. 9 (1)

- ▶ Odistite a uvoľnite kryt ložiskovej konzoly. Odoberte kryt ložiskovej konzoly. Fig. 9 (2)

- ▶ Kryt odistite plochým skrutkovačom a vyklopte nabok. Fig. 9 (3)

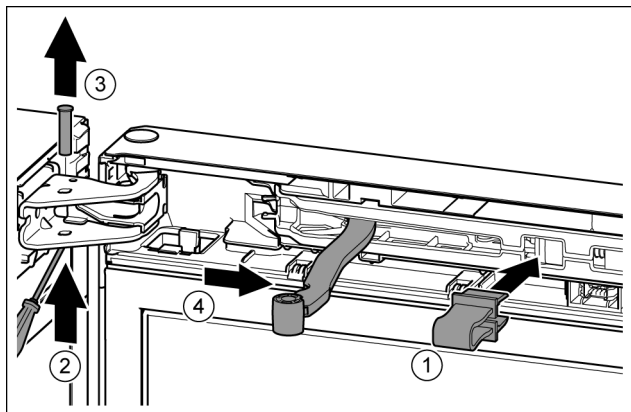


Fig. 10



UPOZORNENIE

Nebezpečenstvo pomliaždenia z dôvodu kĺbu sklápajúceho sa dokopy!

- ▶ Zaklapnite poistku.

- ▶ Poistku zaklapnite v otvore. Fig. 10 (1)

- ▶ Čap vysuňte skrutkovačom. Fig. 10 (2)

- ▶ Čap vyberte nahor. Fig. 10 (3)

- ▶ Kĺb otočte v smere dverí. Fig. 10 (4)

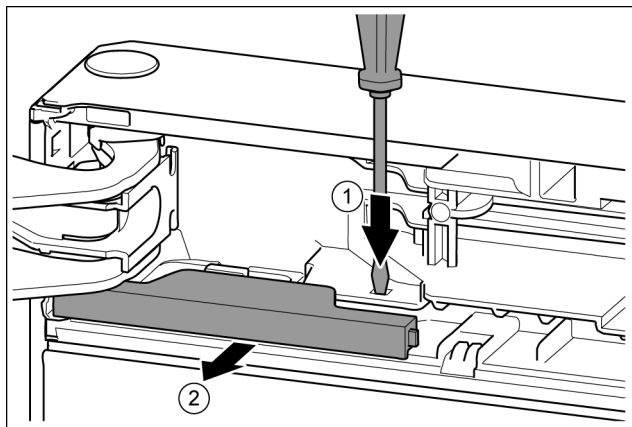


Fig. 11

- ▶ Plochým skrutkovačom zatlačte strmeň. Fig. 11 (1)
- ▶ Kryt vyťahnite z aretácie. Fig. 11 (2)

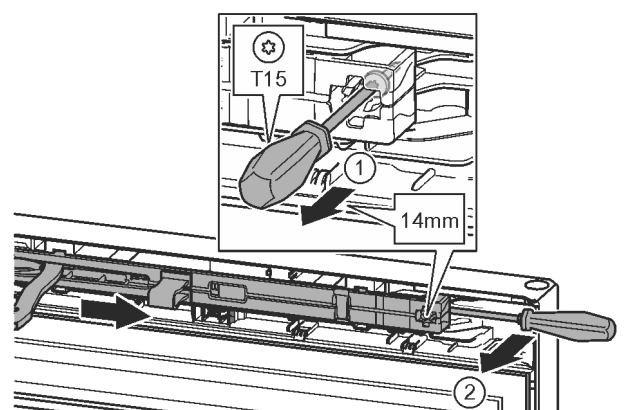


Fig. 12

- ▶ Skrutku na tlmíči uzatvárania uvoľnite skrutkovačom T15 o cca 14 mm. Fig. 12 (1)
- ▶ Skrutkovač zasunúť na strane držadla za jednotku tlmíča uzatvárania a otočte dopredu. Fig. 12 (2)
- ▶ Vytiahnite jednotku tlmíča uzatvárania. Fig. 12 (3)

4.3.2 Odobratie dverí

Poznámka

- ▶ Predtým ako odobriete dvere, vyberte potraviny z odkladacieho priestoru v dverách, aby tieto nevypadávali.

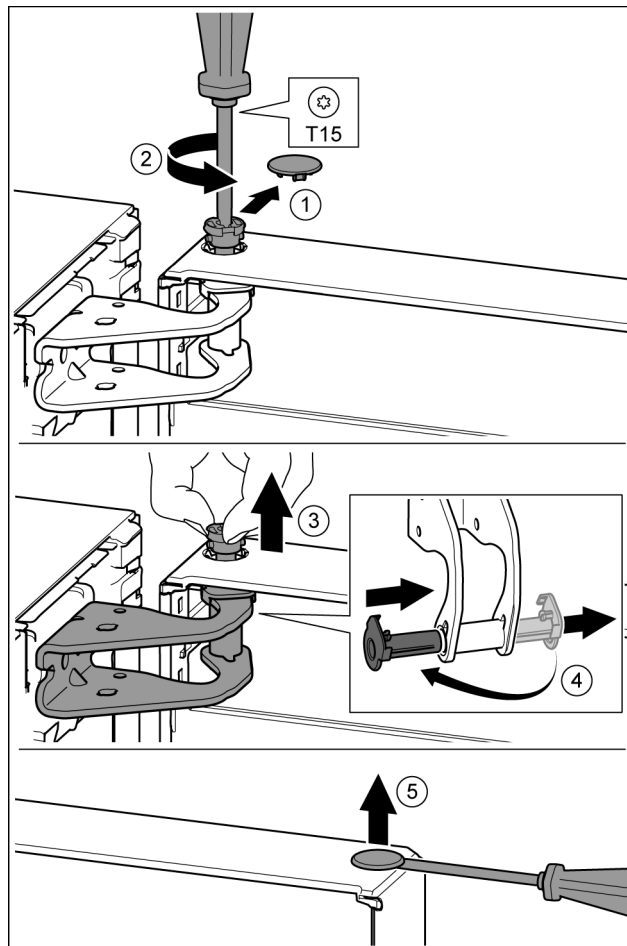


Fig. 13



UPOZORNENIE

Nebezpečenstvo poranenia pri vyklopení dverí!

- ▶ Dvere dobre pridržte.
 - ▶ Dvere opatrne odstavte.
-
- ▶ Opatrne vyťahnite poistný kryt. Fig. 13 (1)
 - ▶ Skrutkovačom T15 trochu vyskrutkujte čap. Fig. 13 (2)
 - ▶ Pevne držte dvere a čap vyťahnite prstami. Fig. 13 (3)
 - ▶ Puzdro ložiska vyťahnite z vedenia. Nasadte z druhej strany a zaklapnite. Fig. 13 (4)
 - ▶ Dvere nadvihnite a odložte nabok.
 - ▶ Plochým skrutkovačom opatrne nadvihnite a vyberte zátku z puzdra ložiska dverí. Fig. 13 (5)

Uvedenie do prevádzky

4.3.3 Premiestnenie horných ložiskových dielov

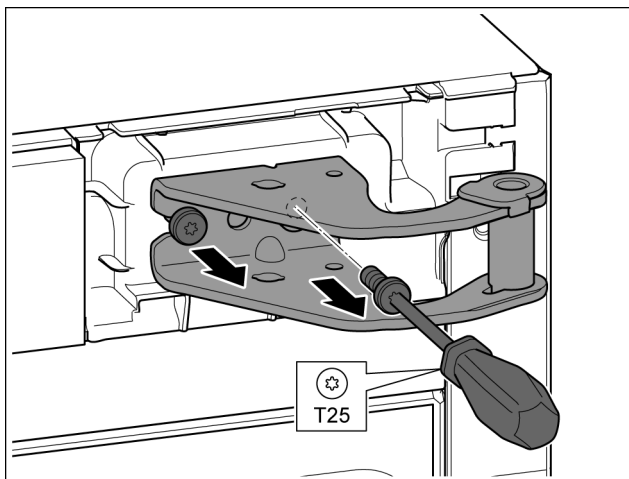


Fig. 14

- ▶ Skrutkovačom T25 vyskrutkujte obe skrutky.
- ▶ Nadvihnite a odstráňte ložiskovú konzolu.

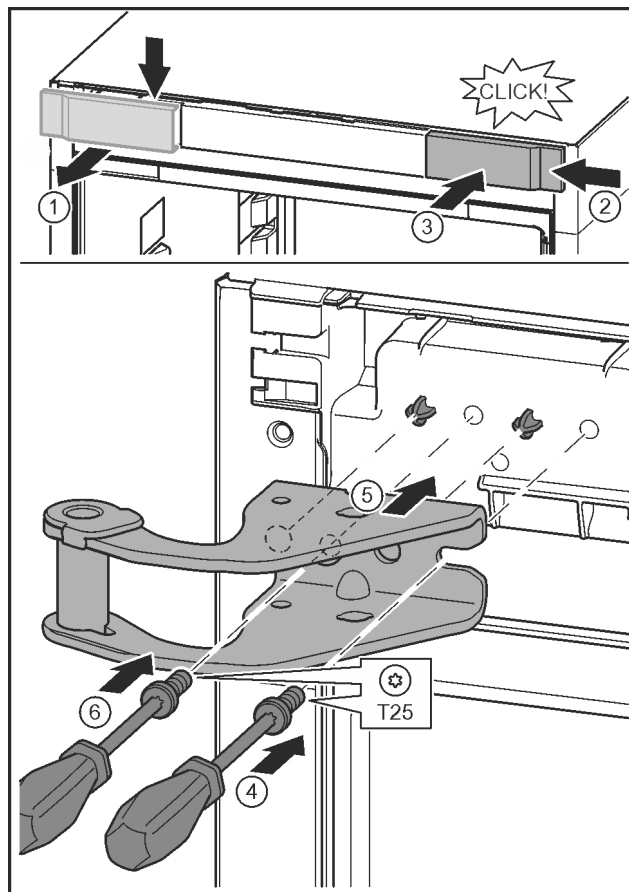


Fig. 15

- ▶ Uvoľnite kryt a odoberte ho z boku. Fig. 15 (1)
- ▶ Kryt zaveste na druhú stranu sprava otočený o 180°. Fig. 15 (2)
- ▶ Kryt zaklapnite. Fig. 15 (3)
- ▶ Skrutkovačom T25 nasadíte skrutku. Fig. 15 (4)
- ▶ Nasadíte hornú ložiskovú konzolu. Fig. 15 (5)
- ▷ Čap sa nachádza v určených otvoroch pre skrutky.
- ▶ Skrutku pevne zaskrutkujte. Fig. 15 (4)
- ▶ Skrutku nasadíte a pevne zaskrutkujete skrutkovačom T25. Fig. 15 (6)

4.3.4 Premiestnenie spodných ložiskových dielov

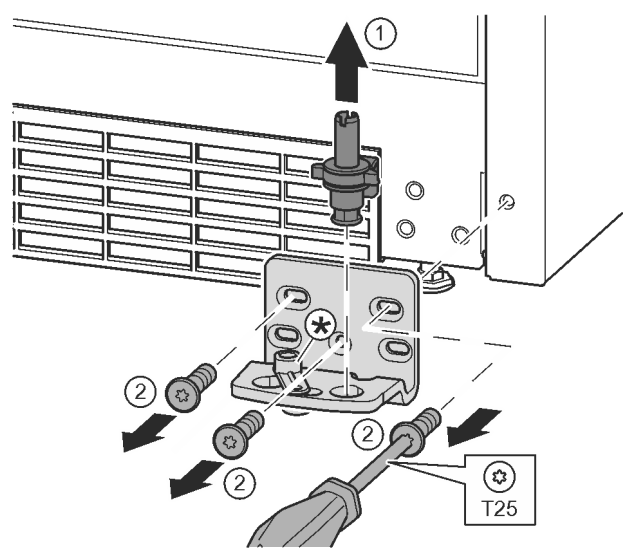


Fig. 16

- ▶ Ložiskový čap vytiahnite úplne nahor. Fig. 16 (1)
- ▶ Skrutky vyskrutkujte skrutkovačom T25 a odnímate ložiskovú konzolu. Fig. 16 (2)

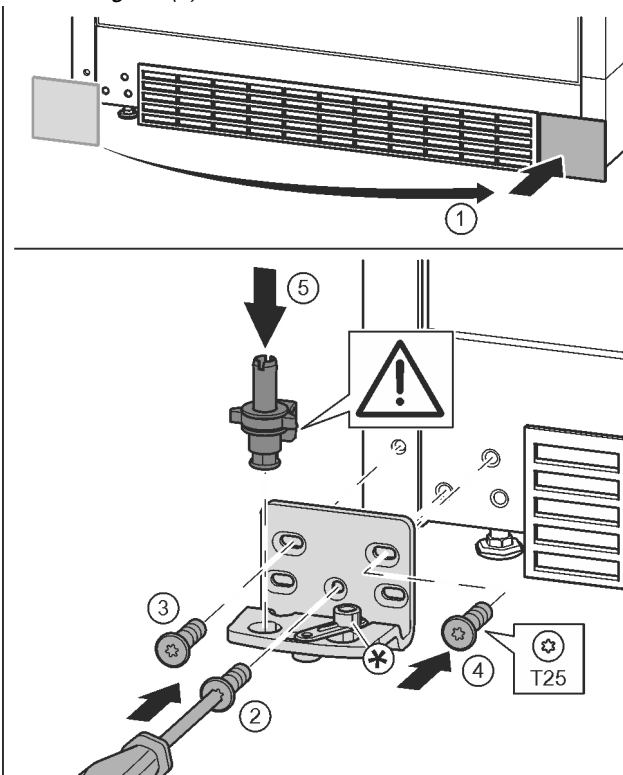


Fig. 17

- ▶ Odoberte kryt a pripevnite ho na druhú stranu. Fig. 17 (1)
- ▶ Ložiskovú konzolu nasadíte na druhú stranu a priskrutkujete ju pomocou skrutkovača T25. Začnete skrutkou 2 dole v strede. Fig. 17 (2)
- ▶ Pevne zaskrutkujete skrutku 3 a 4. Fig. 17 (3, 4)
- ▶ Ložiskový čap úplne nasadíte. Dbajte pritom na to, aby zárez dorazu ukazoval smerom dozadu. Fig. 17 (5)

4.3.5 Premiestnenie držiadiel

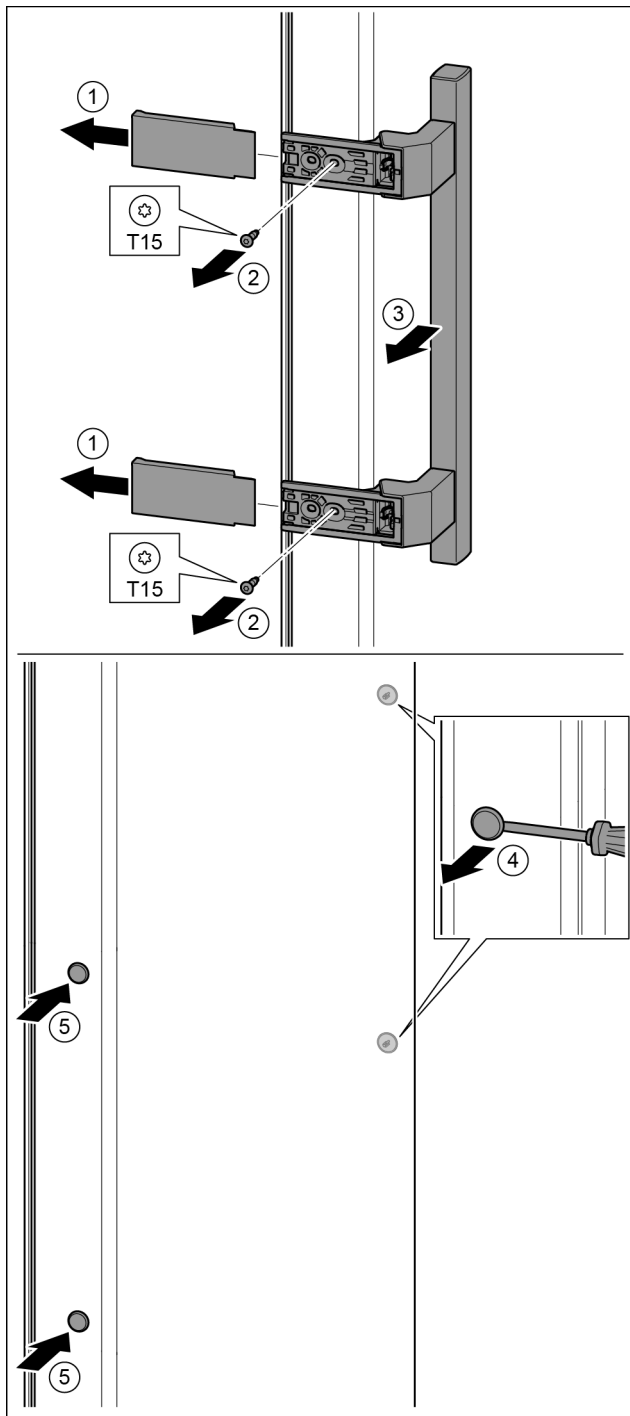


Fig. 18

- ▶ Stiahnite kryt. Fig. 18 (1)
- ▶ Skrutkovačom T15 vyskrutkujte skrutky. Fig. 18 (2)
- ▶ Odoberte držadlo. Fig. 18 (3)
- ▶ Plochým skrutkovačom opatrne nadvihnite a vyberte bočnú zátku. Fig. 18 (4)
- ▶ Zátku opäť nasadte na druhú stranu. Fig. 18 (5)

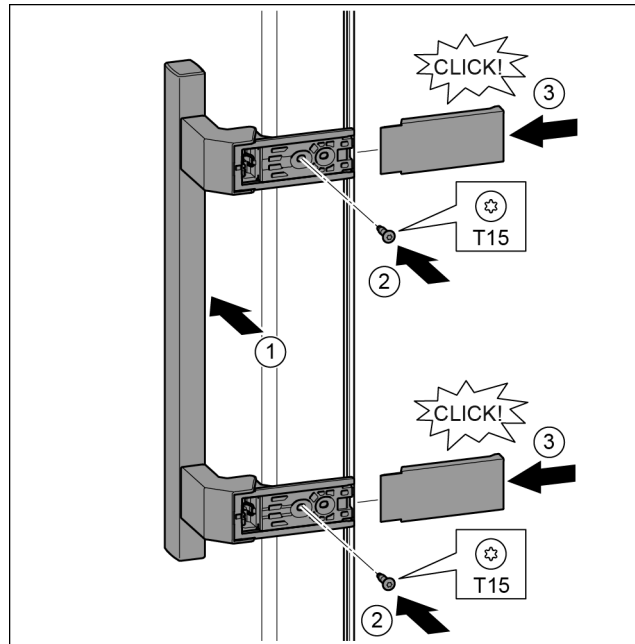


Fig. 19

- ▶ Držadlo nasadte na opačnú stranu. Fig. 19 (1)
- ▷ Otvory pre skrutky musia ležať presne nad sebou.
- ▶ Skrutkovačom T15 pevne zaskrutkujte skrutky. Fig. 19 (2)
- ▶ Kryt nasadte a nasuňte z boku. Fig. 19 (3)
- ▷ Dbajte na správne zaklapnutie.

4.3.6 Montáž dverí

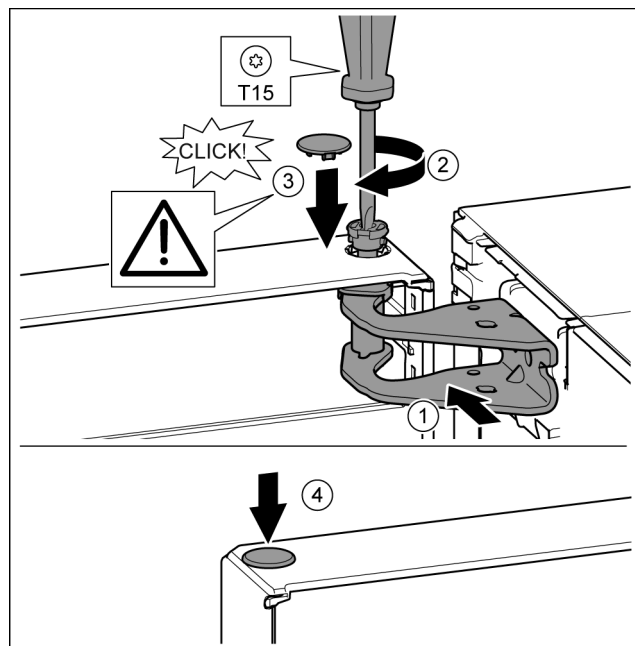


Fig. 20

- ▶ Dvere nasadte na dolný ložiskový čap.
- ▶ Dvere hore vyrovajte s otvorom v ložiskovej konzole. Fig. 20 (1)
- ▶ Vložte čap a pevne ho priskrutkujte skrutkovačom T15. Fig. 20 (2)
- ▶ Namontujte poistný kryt pre poistku dverí: Nasadte poistný kryt a skontrolujte, či prilieha ku dverám. Inak čap vložte úplne. Fig. 20 (3)
- ▶ Nasadte zátku. Fig. 20 (4)

Uvedenie do prevádzky

4.3.7 Vyrovnanie dverí



VÝSTRAHA

Nebezpečenstvo poranenia spôsobené padajúcimi dverami!
Ak nie sú časti ložiska dostatočne pevne priskrutkované, dvere môžu spadnúť. Môže to viesť k ťažkým poraneniam. Okrem toho, ak sa dvere prípadne nezatvoria, chladenie nie je dostatočné.

- ▶ Ložiskové konzoly pevne priskrutkujte s uťahovacím momentom 4 Nm.
- ▶ Všetky skrutky skontrolujte a príp. utiahnite.

- ▶ Dvere prípadne súosovo vyrovnajte ku krytu zariadenia cez obidve pozdĺžne diery v ložiskovej konzole dole. Za týmto účelom vyskrutkujte priloženým nástrojom T25 strednú skrutku v ložiskovej konzole dole. Zvyšné skrutky trochu uvoľnite nástrojom T25 alebo skrutkovačom T25 a vyrovnajte v pozdĺžnych dierach.
- ▶ Podprite dvere: Nastavovaciu nohu na ložiskovej konzole dole vytočte vidlicovým kľúčom veľ. 10, pokiaľ nedosadá na podlahu, potom otočte ďalej o 90°.

4.3.8 Montáž tlmíča uzatvárania

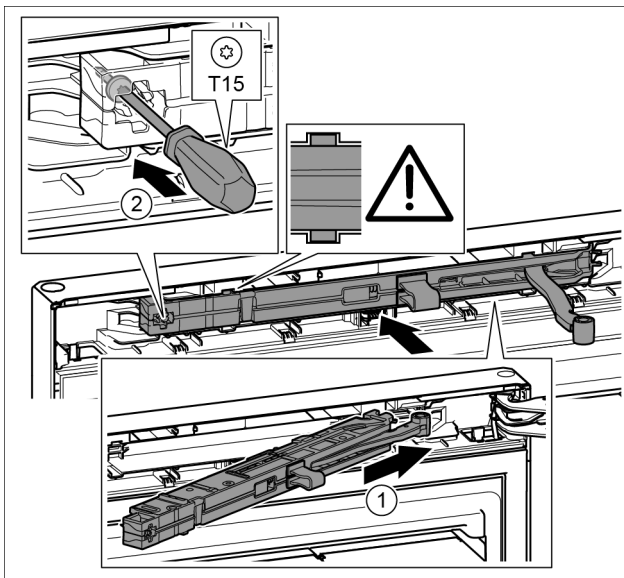


Fig. 21

- ▶ Jednotku tlmíča uzatvárania zasuňte na strane ložiskovej konzoly až na doraz šikmo do vybrania. Fig. 21 (1)
- ▶ Jednotku úplne zasuňte.
- ▷ Jednotka je správne umiestnená, keď sa rameno jednotky tlmíča uzatvárania nachádza vo vedení v telese.
- ▶ Skrutkovačom T15 pevne zaskrutkujte skrutku. Fig. 21 (2)

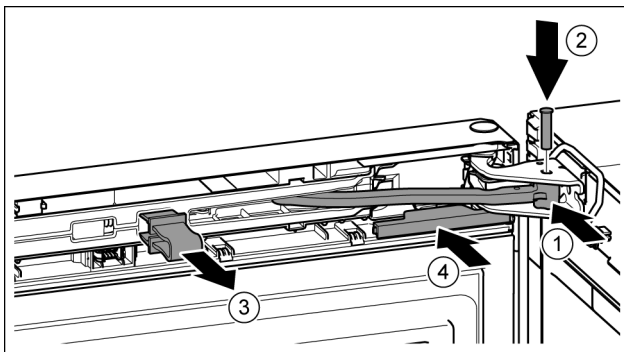


Fig. 22

Dvere sú otvorené o 90°.

- ▶ Kĺb otočte v ložiskovej konzole. Fig. 22 (1)

- ▶ Do ložiskovej konzoly a kĺbu vložte časť. Pritom dbajte na to, aby sa zaisťovací doraz nachádzal správne v drážke. Fig. 22 (2)
- ▶ Vyberte poistku. Fig. 22 (3)
- ▶ Nasuňte kryt. Fig. 22 (4)

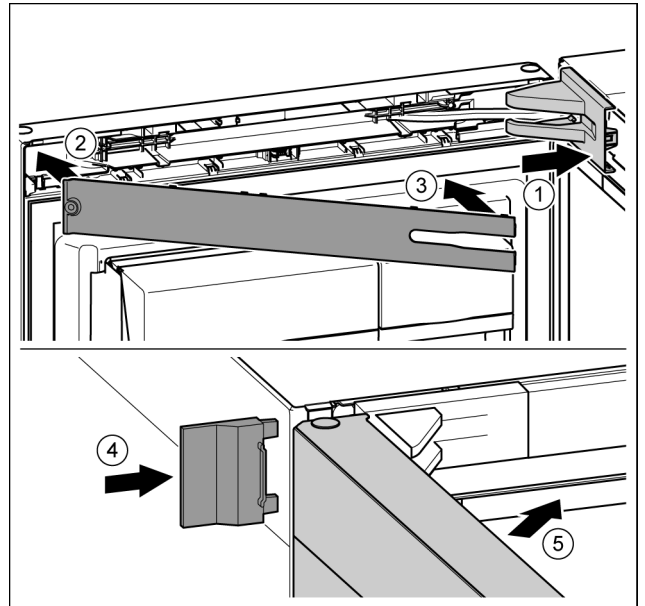


Fig. 23

- ▶ Nasadíte kryt ložiskovej konzoly a zaistíte, príp. opatrne rozotlačíte. Fig. 23 (1)
- ▶ Nasadíte kryt. Fig. 23 (2)
- ▶ Kryt priklopte a zaistíte. Fig. 23 (3)
- ▶ Nasuňte vonkajší kryt. Fig. 23 (4)
- ▶ Zatvorte vrchné dvere. Fig. 23 (5)

4.4 Montáž do kuchynskej linky

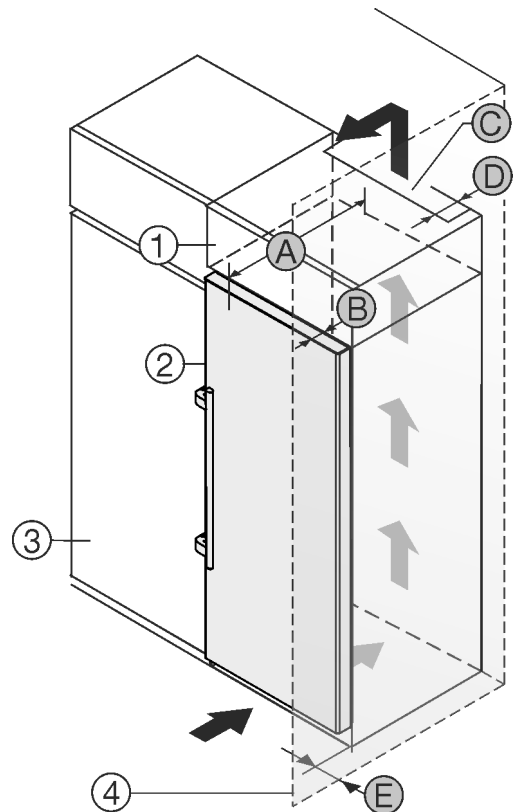


Fig. 24

A [mm]	B [mm]	C [cm ²]	D [mm]	E [mm]
665 *	65	min. 300	min. 50	min. 46

* Pri použití dištančných držiakov na stenu sa rozmer zväčší o 15 mm (pozri 4.2 Inštalácia zariadenia) .

Rozmery platia pre uhol otvorenia 90 °. Rozmery vzdialeností sa líšia v závislosti od uhla otvorenia.

Súpravu na obmedzenie uhla otvorenia dverí na 90° si u zariadení s tlmením zatvárania môžete zakúpiť prostredníctvom zákazníckeho servisu.

Zariadenie môže byť zabudované medzi kuchynskými skriňami. Aby sa zariadenie Fig. 24 (2) prispôbilo výške kuchynskej linky, môže sa nad zariadením umiestniť nadstavná skrinka Fig. 24 (1).

Zariadenie môže byť zabudované priamo vedľa kuchynskej skrine Fig. 24 (3). Pre úplné otvorenie dverí musí zariadenie vyčnievať o hĺbku Fig. 24 (B) prednej časti kuchynskej skrine. V závislosti od hĺbky kuchynských skriň a použitia dištančných držiakov na stenu môže zariadenie prečnievať ešte viac.

POZOR

Nebezpečenstvo poškodenia spôsobené prehriatím v dôsledku nedostatočného vetrania!

Pri príliš nízkej ventilácii sa môže poškodiť kompresor.

- ▶ Dbajte na dostatočnú ventiláciu.
- ▶ Dodržiavajte požiadavky týkajúce sa ventilácie.

Požiadavky na ventiláciu:

- Dištančné rebrá na zadnej strane zariadenia slúžia na dostatočnú ventiláciu. Tieto sa nesmú v koncovej polohe nachádzať v prehĺbeniach ani vo vybraniach.
- Na zadnej strane nadstavnej skrine musí byť vetracia šachta s hĺbkou Fig. 24 (D) cez celú šírku nadstavnej skrine.
- Pod stropom miestnosti sa musí dodržať prierez vetracieho otvoru Fig. 24 (C).
- Čím väčší je prierez vetracieho otvoru, tým energeticky úspornejšie zariadenie pracuje.

Ak je zariadenie umiestnené so závesmi vedľa steny Fig. 24 (4), musí sa medzi zariadením a stenou dodržať vzdialenosť Fig. 24 (E). To zodpovedá presahu držadla pri otvorených dverách.

4.5 Likvidácia balenia



VÝSTRAHA

Nebezpečenstvo zadusenía baliacim materiálom a fóliou!

- ▶ Deti sa nenechajte hrať s baliacim materiálom.

Obal je vyrobený z recyklovateľných materiálov:

- Vlnitá lepenka/lepenka
- Diely z penového polystyrénu
- Fólie a vrecká z polyetylénu
- Sťahovacie pásky z polypropylénu
- klincovaný drevený rám s polypropylénovou tabuľou*
- ▶ Baliaci materiál odneste do oficiálnej zberne surovín.



4.6 Pripojenie zariadenia



VÝSTRAHA

Nesprávne pripojenie!

Nebezpečenstvo požiaru.

- ▶ Nepoužívajte predĺžovacie káble.
- ▶ Nepoužívajte rozvodné lišty.

POZOR

Nesprávne pripojenie!

Poškodenie elektroniky.

- ▶ Nepoužívajte ostrovny menič.
- ▶ Nepoužívajte úsporné zásuvky.

Poznámka

Používajte výhradne priložený sieťový prívod.

- ▶ Dlhší sieťový prívod si môžete objednať u zákazníckeho servisu.

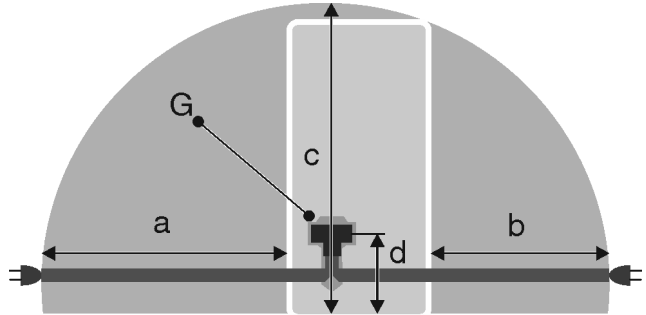


Fig. 25

a	b	c	d	G
~ 1800 mm	~ 1400 mm	~ 2100 mm	~ 200 mm	Zástrčka zariadenia

Zabezpečte, aby boli splnené nasledovné predpoklady:

- Druh prúdu a napätie na mieste inštalácie zodpovedá údajom na typovom štítku (pozri 1 Celkový pohľad na zariadenie) .
- Zásuvka je uzemnená v súlade s predpismi a elektronicky istená.
- Vypínací prúd poistky sa nachádza medzi 10 a 16 A.
- Zásuvka je ľahko prístupná.
- Zásuvka sa nachádza mimo oblasti zadnej strany zariadenia v uvedenej oblasti Fig. 25 (a, b, c).
- ▶ Prekontrolujte elektrické pripojenie.
- ▶ Zástrčku zariadenia Fig. 25 (G) zastrčte na zadnej strane zariadenia. Dbajte na správne zaklapnutie.
- ▶ Sieťovú zástrčku pripojte na napájanie napätím.
- ▷ Na displeji sa zobrazí logo Liebherr.
- ▷ Zobrazenie sa zmení na symbol pohotovosti.

4.7 Zapnutie zariadenia

Poznámka

Ak je aktivovaný predvážací režim, na obrazovka Home sa zobrazí DEMO.

- ▶ Deaktivovanie predvážacieho režimu (pozri 7 Poruchy) .

Zariadenie pripojte a zapnite cca 10 hodiny pred prvým plnením.

4.7.1 Zapnutie zariadenia

Ak sa symbol pohotovosti zobrazuje na celom displeji:

- ▶ Zatlačte na symbol pohotovosti.
- ▷ Zariadenie je zapnuté. Zobrazenie sa zmení na obrazovku Home.
- ▷ Zariadenie sa nastaví na zobrazené teploty. Zobrazí sa to prostredníctvom zostupných šípok.

Ak sa v poli chladničky a BioFresh-Plus zobrazuje symbol pohotovosti:

- ▶ Zatlačte na symbol pohotovosti v poli chladničky alebo v poli BioFresh-Plus.
- ▷ Zariadenie je zapnuté.
- ▷ Zariadenie sa nastaví na zobrazené teploty. Zobrazí sa to prostredníctvom zostupných šípok.

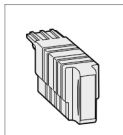
Uvedenie do prevádzky

Ak je displej čierny:

- ▶ Zatiačte na displej.
- ▷ Na celom displeji sa zobrazí symbol pohotovosti.
- ▶ Zatiačte na symbol pohotovosti.
- ▷ Zariadenie je zapnuté. Zobrazenie sa zmení na obrazovku Home.
- ▷ Zariadenie sa nastaví na zobrazené teploty. Zobrazí sa to prostredníctvom zostupných šípok.

4.8 Box SmartDevice

Box **SmartDevice**: Návod na uvedenie do prevádzky smartdevice.liebherr.com/install



Ak sa box **SmartDevice** (SDB) používa správne, zobrazí sa nižšie zobrazené menu. Zariadenie sa dodáva s aktivovanou sieťou WLAN.

Ak chcete aktivovať ďalšie funkcie WiFi, otvorte menu WiFi.



Fig. 26

- ▶ Stlačte nápis **WiFi**.
- ▷ Otvorí sa menu **WiFi**.

Zapnutie/vypnutie WiFi

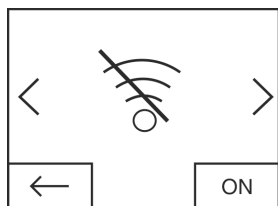


Fig. 27

- ▶ Pomocou tlačidla vpravo dole v menu aktivujte alebo deaktivujte **WiFi**.
- ▷ Tlačidlo prepnuté na OFF (Vypnúť) = **WiFi** je deaktivované.
- ▷ Tlačidlo prepnuté na ON (Zapnúť) = **WiFi** je aktivované.

WiFi INFO

Vyvolajte stav boxu **SmartDevice**.

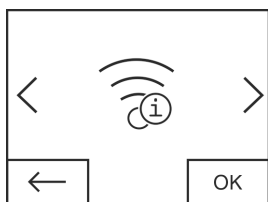


Fig. 28

- ▶ Stlačte tlačidlo **OK**.
- ▷ Otvorí sa zobrazenie **WiFi INFO**.
- ▷ Je možné zobraziť nasledujúce stavy:

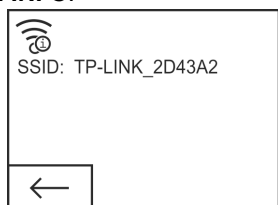


Fig. 29

- ▷ SSID: ***WPS*** = box **SmartDevice** sa nachádza po dobu 3 minúty v **režime WPS**. Môže sa vytvoriť automatické pripojenie prostredníctvom smerovača s boxom **SmartDevice**.
- ▷ SSID: LHSDB_XXXXXXXX = box **SmartDevice** sa po dobu 30 minút nachádza v **režime manuálneho pripojenia**. Box **SmartDevice** vysiela vlastnú sieť, pomocou ktorej je možné sa pripojiť na prenos WLAN údajov.

- ▷ SSID: prázdne = box **SmartDevice** sa nachádza v **režime spánku (Sleep)**. Vykonaajte **reset WiFi** a pripojte váš box **SmartDevice** k domácej sieti
- ▷ SSID: TP-LINK_2D43A2 alebo Fritz!Box7069 = box **SmartDevice** je pripojený k domácej sieti.

WiFi RESET

Obnovte pôvodné nastavenia boxu **SmartDevice**.

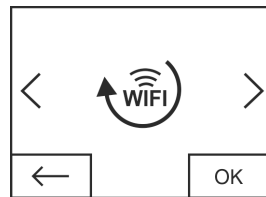


Fig. 30

- ▶ Potvrďte stlačením tlačidla **OK**.
- ▷ Box **SmartDevice** sa obnoví na pôvodné nastavenia.

Stavový indikátor pre WiFi na obrazovke Home

Stav: WiFi on & connected

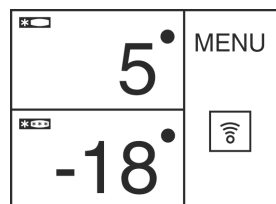


Fig. 31

- ▶ **WiFi ukazovateľ** je biely.
- ▷ WiFi je zapnuté.
- ▷ Bolo vytvorené úspešné pripojenie medzi domácou sieťou a serverom Liebherr.

Stav: WiFi on & connecting

- ▶ **WiFi ukazovateľ** zobrazuje hodinovú ručičku.

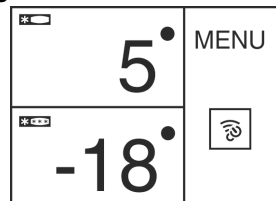


Fig. 32

- ▷ WiFi je zapnuté.
- ▷ Nie je vytvorené žiadne pripojenie k domácej sieti a/alebo serveru Liebherr.

Stav: WiFi on & disconnected

- ▶ **WiFi ukazovateľ** zobrazuje výkričník.

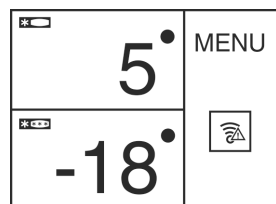


Fig. 33

- ▷ WiFi je zapnuté.
- ▷ Box **SmartDevice** buď nie je pripojený ku žiadnej sieti alebo box **SmartDevice** je síce pripojený k sieti, avšak sieť sa nepodarilo nájsť, napríklad vypnutie počas noci.

4.9 Nasadenie filtra FreshAir

Priložený filter FreshAir sa môže použiť pre optimálnu kvalitu vzduchu.

Upevnenie sa nachádza v hornej časti zariadenia, (pozri 1 Celkový pohľad na zariadenie)

- ▶ Odstráňte kryt.

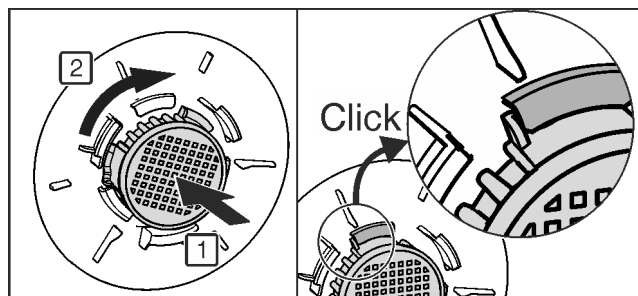
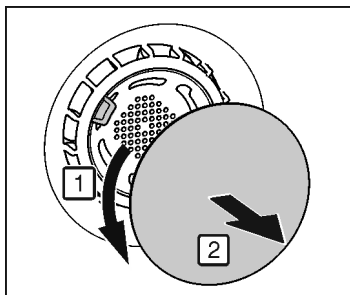


Fig. 34

- ▶ Filter FreshAir vložte do krytu a otočte v smere hodinových ručičiek.
- ▶ Dbajte na to, aby filter zaklapol.
- ▶ Znovu pripevnite kryt ventilátora.

Aktivovanie časovača

- ▶ Stlačte menu.
- ▶ Navigačné šípky stláčajte tak často, dokým sa nezobrazí filter FreshAir.
- ▶ Zatláčte na symbol filtra FreshAir.
- ▶ Stlačte ON.
- ▷ Časovač je aktivovaný. Po uplynutí intervalu vyzýva hlásenie na výmenu filtra FreshAir.



4.10 Aktivovanie časovača čistenia vetracej mriežky

Pre dostatočné vetranie sa musí vetracia mriežka minimálne raz za rok vyčistiť. Časovač sa môže aktivovať za účelom pripomenutia.

- ▶ Stlačte menu.
- ▶ Navigačné šípky stláčajte tak často, dokým sa nezobrazí vetracia mriežka.
- ▶ Zatláčte na symbol vetracej mriežky.
- ▶ Stlačte ON.
- ▷ Časovač je aktivovaný. Po uplynutí intervalu vyzýva hlásenie na čistenie vetracej mriežky.

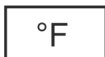


5 Obsluha

5.1 Zmena jednotky teploty

Zobrazenie teploty je možné zmeniť zo °C na °F.

- ▶ Stlačte menu.
- ▶ Navigačné šípky stláčajte tak často, dokým sa nezobrazí °C.
- ▶ Stlačte °F.
- ▷ Teplota sa zobrazí v °F.



Prestavenie zo °F na °C sa vykonáva analogicky.

5.2 Detská poistka

Pomocou detskej poistky môžete zabezpečiť, aby deti pri hraní zariadenie nedopatrením nevypli.



5.2.1 Zapnutie detskej poistky

- ▶ Stlačte menu.
- ▶ Navigačné šípky stláčajte tak často, dokým sa nezobrazí detská poistka.
- ▶ Stlačte ON.
- ▷ Detská poistka je zapnutá.



5.2.2 Vypnutie detskej poistky

- ▶ Stlačte menu.
- ▶ Navigačné šípky stláčajte tak často, dokým sa nezobrazí detská poistka.
- ▶ Stlačte OFF.
- ▷ Detská poistka je vypnutá.



5.3 SabbathMode

Táto funkcia spĺňa náboženské požiadavky na sabat, resp. židovské sviatky. Ak je režim SabbathMode aktivovaný, niektoré funkcie riadiacej elektroniky sú vypnuté. Po nastavení režimu SabbathMode sa viac nemusíte starať o kontrolné žiarovky, číslice, symboly, indikátory, hlásenia poplachov a ventilátory. Cyklus rozmrazovania pracuje iba v zadaný čas bez zohľadnenia používania chladničky. Po výpadku napájania zo siete sa zariadenie samočinne prepne späť na režim SabbathMode.

Zoznam zariadení s certifikátom Star-K nájdete na adrese www.star-k.org/appliances.



VÝSTRAHA

Nebezpečenstvo otravy potravinami!

Ak sa vyskytne výpadok napájania zo siete, zatiaľ čo je aktivovaný režim SabbathMode, toto hlásenie sa neuloží. Ak je výpadok napájania zo siete ukončený, zariadenie pracuje ďalej v režime SabbathMode. Ak je tento ukončený, na indikátore teploty sa nezobrazí žiadne hlásenie o výpadku napájania zo siete.

Ak sa počas režimu SabbathMode vyskytol výpadok prúdu:

- ▶ Prekontrolujte kvalitu potravín. Nekonzumujte rozmrazené potraviny!

- Všetky funkcie sú zablokované, až na vypnutie režimu SabbathMode.
- Ak sú aktivované funkcie ako SuperFrost, SuperCool, ventilácia atď., keď sa zapne režim SabbathMode, tieto ostanú aktívne.
- Nevyšlú sa žiadne akustické signály a na indikátore teploty sa nezobrazia žiadne varovania/nastavenia (napr. teplotný poplach, poplach dverí)
- Vnútorne osvetlenie je deaktivované.

5.3.1 Zapnutie režimu SabbathMode

- ▶ Stlačte menu.
- ▶ Navigačné šípky stláčajte tak často, dokým sa nezobrazí SabbathMode.
- ▶ Stlačte ON.
- ▷ Režim SabbathMode je zapnutý. Na displeji sa zobrazí symbol SabbathMode.



Režim SabbathMode sa po 120 hodinách automaticky vypne, ak sa predtým nevypne manuálne. Zobrazenie sa zmení na obrazovku Home.

5.3.2 Vypnutie režimu SabbathMode

- ▶ Zatláčte na displej.
- ▶ Stlačte OFF.
- ▷ Režim SabbathMode je vypnutý.



5.4 Chladnička

Prírodnou cirkuláciou vzduchu v chladničke sa nastavujú rôzne oblasti teploty. Priamo nad oddelujúcou doskou k časti BioFresh-Plus je najchladnejšie. V hornej prednej časti a vo dverách je najteplejšie.

5.4.1 Chladenie potravín

Poznámka

Pokiaľ nie je dostatočné vetranie, stúpa spotreba energie a znižuje sa chladiaci výkon.

► Vzduchovú štrbinu ventilátora udržiavajte vždy voľnú.

- V hornej časti a vo dverách skladujte maslo a konzervy. (pozri 1 Celkový pohľad na zariadenie)
- Na balenie používajte opätovne použiteľné plastové, kovové, hliníkové a sklenené nádoby a potravinárske fólie.
- Surové mäso alebo ryby vždy skladujte v čistých, uzavretých nádobách v najspodnejšej odkladacej priehradke chladiaceho priestoru tak, aby sa nemohli dotýkať iných potravín alebo aby na ne nemohlo kvapkať.
- Potraviny, ktoré ľahko prijímajú alebo šíria pachy alebo chute, a tekutiny uchovávajte vždy v uzavretých nádobách alebo prikryté.
- Prednú plochu dna chladničky používajte iba na krátkodobé odkladanie chladených výrobkov, napr. pri preusporiadavaní a vytriedovaní. Chladené výrobky však nenechajte stáť, inak sa môžu pri zatváraní dvier zasunúť dozadu alebo prevrátiť.
- Potraviny neskladujte príliš tesne vedľa seba, aby medzi nimi mohol cirkulovať vzduch.

5.4.2 Nastavenie teploty

Teplota je závislá od nasledovných faktorov:

- frekvencia otváraní dverí,
- doba otváraní dverí,
- priestorová teplota miesta inštalácie,
- druh, teplota a množstvo potravín.

Teplota je nastaviteľná od 9 °C do 2 °C.

Odporúčané hodnoty nastavenia teploty: 5 °C

► Zatláčajte na pole chladničky.

▷ Zobrazí sa nasledujúca obrazovka:

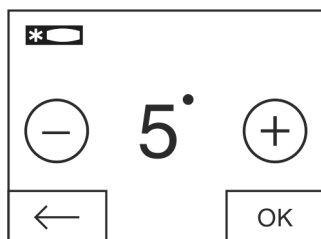


Fig. 35

Nastavenie vyššej teploty:

► Stlačte plus.

Nastavenie nižšej teploty:

► Stlačte mínus.

Pri voľbe najnižšej teploty je symbol mínus neaktívny.

Po voľbe najvyššej teploty sa opakovaným stlačením stane symbol plus neaktívnym. Na displeji sa zobrazí symbol pohotovosti.



► Požadovanú teplotu potvrdíte pomocou OK.

▷ Zobrazenie sa zmení na obrazovku Home.

▷ Zobrazí sa zvolená teplota.

▷ Vzostupné, príp. zostupné šípky zobrazujú zmenu teploty. Po dosiahnutí požadovanej teploty šípky zmiznú.

5.4.3 SuperCool


S funkciou SuperCool prepínate na najvyšší ochladzovací výkon. Takto dosiahnete nižšie  11:27h 

teploty chladenia. SuperCool používajte vtedy, ak potrebujete rýchlo ochladiť veľké množstvo potravín.

Ak je zapnutý SuperCool, môže bežať ventilátor*. Prístroj pracuje s maximálnym chladiacim výkonom, tým sa môže stať, že zvuky chladiaceho agregátu budú prechodne hlasnejšie.

Funkcia SuperCool má vyššiu spotrebu energie.

Zapnutie funkcie SuperCool

- Stlačte menu. 
- Navigačné šípky stláčajte tak často, dokým sa nezobrazí SuperCool.
- Zatláčajte na symbol SuperCool.
- ▷ Zobrazí sa nasledujúca obrazovka:

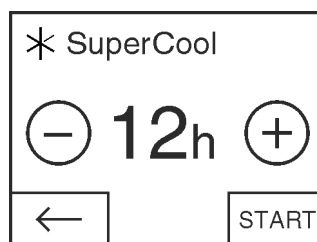


Fig. 36

Dobu chodu je možné nastaviť v štyroch stupňoch.

Nastavenie doby chodu:

► Stlačte plus alebo mínus.


Pri voľbe najnižšieho stupňa je symbol mínus neaktívny.

Pri voľbe najvyššieho stupňa je symbol plus neaktívny.

► Požadovanú dobu chodu potvrdíte pomocou START.

▷ Zobrazenie sa zmení na obrazovku Home.

▷ Funkcia SuperCool je aktivovaná.

▷ V poli chladničky sa zobrazuje zvýšená doba chodu a symbol SuperCool. 



▷ Znížená teplota sa zobrazí prostredníctvom zostupných šípok.

▷ Po uplynutí zvyšnej doby chodu pokračuje zariadenie v normálnej prevádzke. Teplota sa opäť nastaví na prednastavenú hodnotu. Vzostupné šípky predstavujú zvýšenie teploty.



Predčasné vypnutie SuperCool

- Stlačte menu.
- Navigačné šípky stláčajte tak často, dokým sa nezobrazí SuperCool a zvýšená doba chodu.
- Zatláčajte na zvýšenú dobu chodu.
- Stlačte STOP.
- ▷ Režim SuperCool je vypnutý.
- ▷ Teplota sa opäť nastaví na prednastavenú hodnotu. Vzostupné šípky predstavujú zvýšenie teploty.

5.4.4 Funkcia Holiday

Spínanie počas dovolenky šetrí energiu a zabraňuje tomu, aby sa vytváral zápach, ak zostanú dvere chladničky dlhší čas zatvorené.  

Zapnutie funkcie Holiday

- Vyberte všetky potraviny, pretože sa inak pokazia.
- Stlačte menu.
- Stlačte navigačné šípky doľava, dokým sa nezobrazí funkcia Holiday. 
- Stlačte ON.
- ▷ Funkcia Holiday je zapnutá. 
- ▷ V poli chladničky a BioFresh-Plus sa zobrazí symbol funkcie Holiday.

Vypnutie funkcie Holiday

- ▶ Stlačte v poli chladničky symbol funkcie Holiday.
- ▷ Funkcia Holiday je vypnutá.
- ▷ Teplota sa opäť nastaví na prednastavenú hodnotu. Zostupné šípky predstavujú zníženie teploty.



5.4.5 Odkladacie plochy

Premiestnenie alebo odobratie odkladacích plôch

Odkladacie plochy sú zaistené proti neúmyselnému vytiahnutiu pomocou zarážok proti vytiahnutiu.

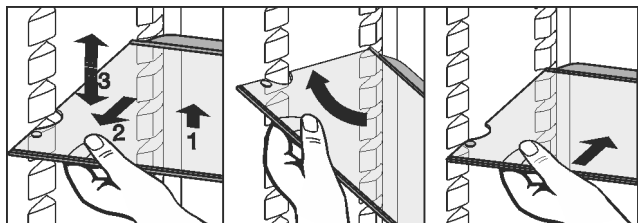


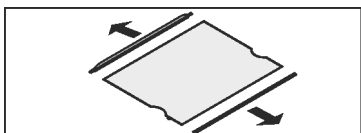
Fig. 37

- ▶ Odkladaciu plochu nadvihnite a vytiahnite ju o kúsok smerom dopredu.
- ▶ Odkladaciu plochu prestavte vo výške. Vybrania k tomu presuňte pozdĺž dosadacích plôch.
- ▶ Na úplné odobratie umiestnite odkladaciu plochu šikmo a vytiahnite ju smerom dopredu.
- ▶ Odkladaciu plochu s dorazovým okrajom zasuňte dozadu ukazujúc smerom nahor.
- ▷ Potraviny pri zadnej stene pevne nezamrznú.
- ▷ Potraviny sú zaistené proti spadnutiu.

Pri skladovaní potravín na najvrchnejšej odkladacej ploche a pri ich vyberaní dávajte pozor na vyklopené osvetlenie.

Rozobratie odkladacích plôch

- ▶ Odkladacie plochy je možné rozobrať s cieľom ich očistenia.



5.4.6 Použitie deliteľných odkladacích plôch

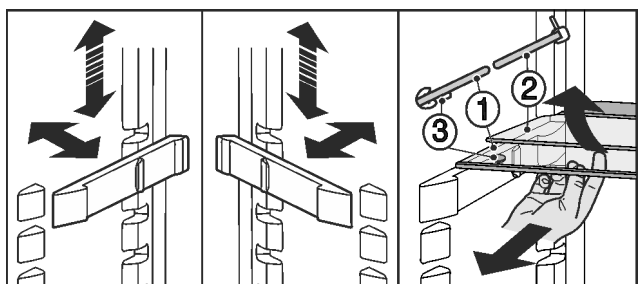


Fig. 38

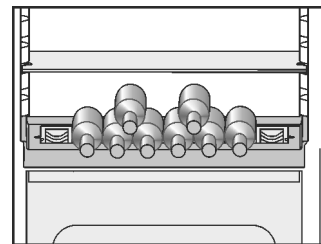
Zmena výšky:

- ▶ Sklenené dosky vytiahnite jednotlivo dopredu.
- ▶ Podložku vytiahnite zo zaistenia a zaistite ju v požadovanej výške.
- Použitie obidve odkladacie plochy:
- ▶ Nadvihnite hornú sklenenú dosku, dolnú sklenenú dosku potiahnite dopredu.
- ▷ Sklenená doska (1) so zarážkami proti vytiahnutiu sa musí nachádzať vpredu tak, aby zarážky (3) smerovali nadol.

5.4.7 Použitie priehradky na fľaše

Na dne chladničky môže byť voliteľne použitá integrovaná priehradka na fľaše alebo sklenená doska:

- ▶ Použitie priehradky na fľaše: Sklenenú dosku uschovajte pod priehradku na fľaše.
- ▶ Fľaše vkladajte dnom dozadu k zadnej stene.
- ▶ V prípade, ak fľaše vyčnievajú z priehradky na fľaše:
- ▶ Spodnú dverovú zarážku posuňte o pozíciu vyššie.



5.4.8 VarioSafe

VarioSafe ponúka miesto pre malé potraviny a balenia, tuby a poháre.

Použitie VarioSafe

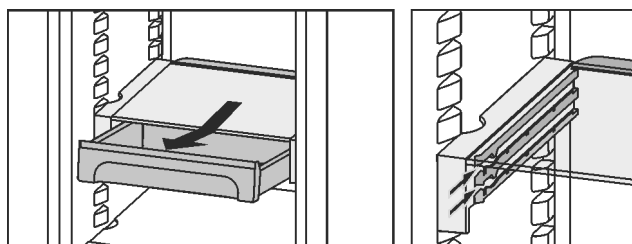
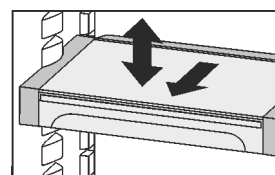
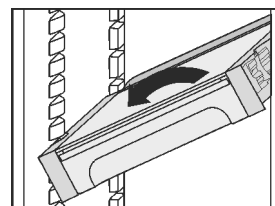


Fig. 39

- ▶ Zásuvku VarioSafe je možné vybrať a zasunúť do dvoch rôznych výšok.
- ▶ VarioSafe je okrem toho možné presunúť ako celok vo výške.



- ▶ Na úplné vybratie ich šikmo nakloňte a vytiahnite smerom dopredu.



Rozobratie VarioSafe

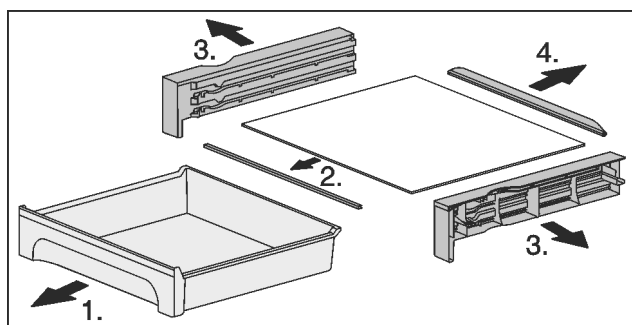


Fig. 40

- ▶ VarioSafe je možné rozobrať s cieľom očistenia.

5.4.9 Dverové zarážky

Premiestnenie odkladacieho priestoru v dverách

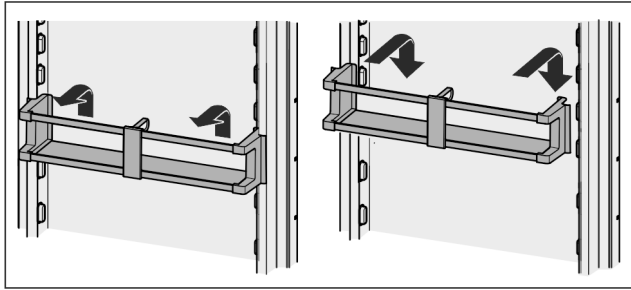
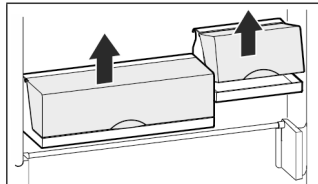


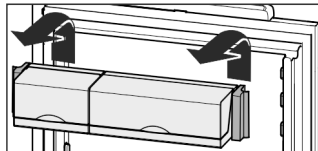
Fig. 41

Odkladacie boxy sa môžu vybrať a ako celok postaviť na stôl.



Môže sa použiť iba jeden, ale aj obidva boxy. Ak sa majú odložiť obzvlášť vysoké fľaše, zavesíte nad priestor na fľaše iba jeden box.

- Premiestnenie boxov: Vyberte smerom hore a opäť nasadíte na ľubovoľnom mieste.



Poznámka

Príliš vysoké potraviny v hornom priestore dverí môžu viesť ku kontaktu s osvetlením.

Pri zatváraní dverí dbajte na to, aby:

- bol kryt odkladacích boxov zatvorený,
- sa pri skladovaní potravín v najvrchnejšom odkladacom priestore vo dverách dodržiavala vzdialenosť 30 mm od vrchu.

Rozobratie dverových zarážok

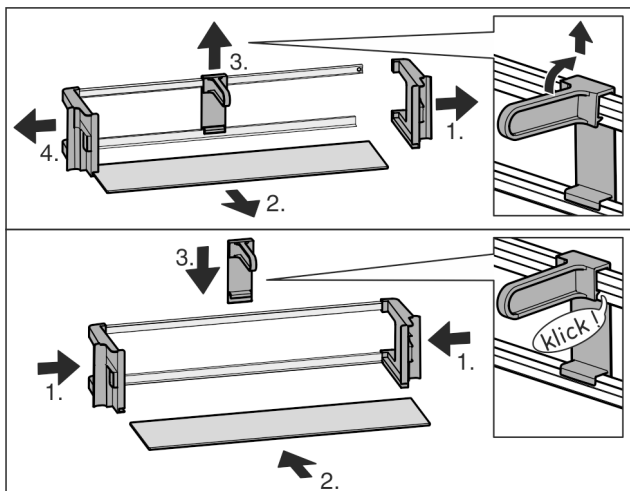


Fig. 42

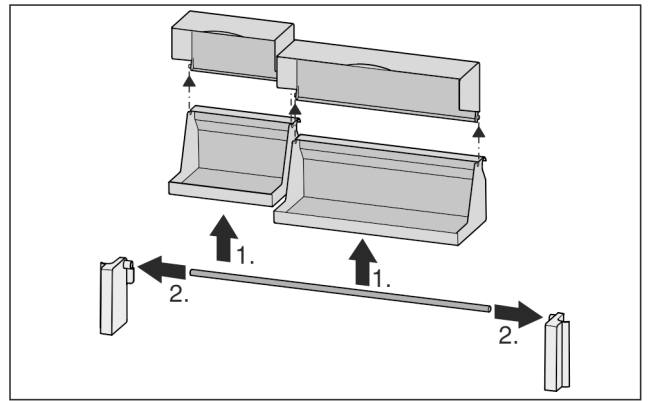
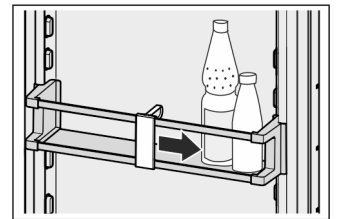


Fig. 43

- Dverové zarážky je možné rozobrať s cieľom ich očistenia.

5.4.10 Použitie držíaka fliaš

- Aby fľaše nespadli, presuňte držiak fliaš.



5.4.11 Dóza na maslo

Otvorenie/zatvorenie dózy na maslo

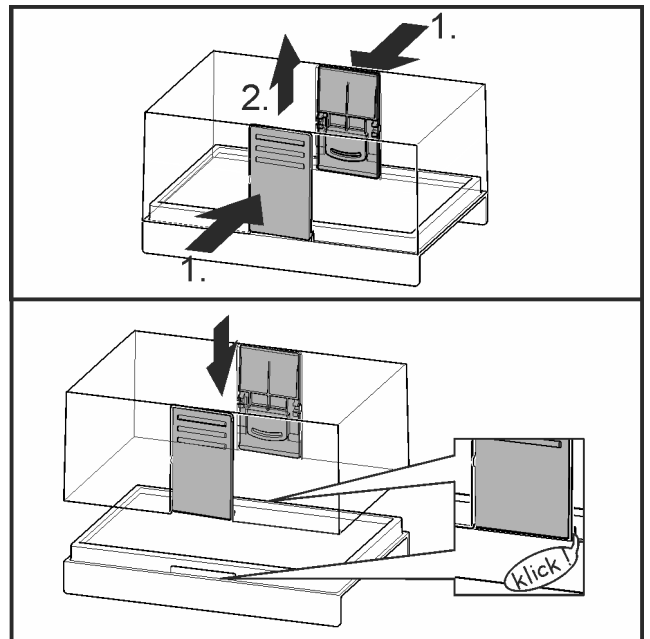


Fig. 44

Rozobratie dózy na maslo

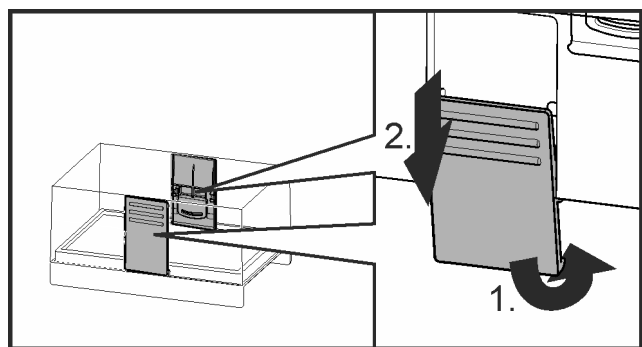
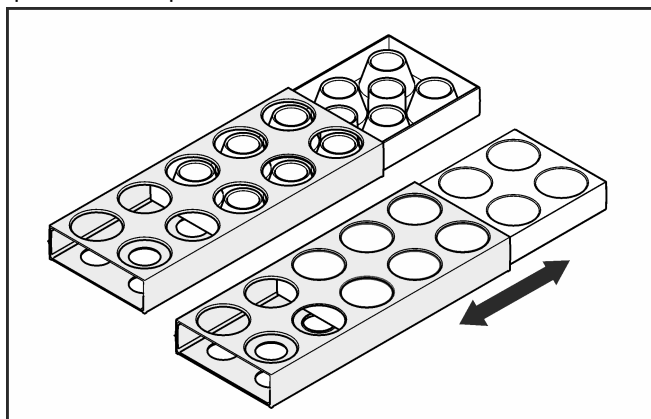


Fig. 45

- Dózu na maslo je možné rozobrať s cieľom jej očistenia.

5.4.12 Držiak na vajcia

Držiak na vajcia je vyťahovateľný a otočný. Obe časti držiaka na vajcia je možné použiť na to, aby sa označili rozdiely ako napr. dátum zakúpenia.



- Hornú stranu použite na skladovanie slepačích vajec.
- Dolnú stranu použite na skladovanie prepeličích vajec.

5.5 časť BioFresh

Časť BioFresh umožňuje niektorým čerstvým potravinám dlhší skladovací čas v porovnaní s obvyklým chladením.

Časť BioFresh je rozdelená na rôzne oblasti.

Hornú zásuvku BioFresh-Plus-Fach je možné schladiť až na $-2\text{ }^{\circ}\text{C}$ a vďaka tomu je vhodná najmä na čerstvé morské plody a ryby. Zásuvka sa dá rozdeliť na dve zóny, takže v pravej aj ľavej zóne zásuvky sú možné rozdielne teploty. Vnútorná zásuvka na ryby a morské plody podporuje teplotné rozdelenie.

Oblasť pod ňou je normálna oblasť BioFresh.

Pomocou dosky na reguláciu vlhkosti je možné vlhkosť optimálne prispôsobiť chladeným výrobkom.

Zásuvky bez dosky na reguláciu vlhkosti (DrySafe) sú vhodné na suché a zabalené potraviny. Zásuvky s doskou na reguláciu vlhkosti (HydroSafe) sú podľa nastavenia vhodné na nezabalené potraviny s vysokou vlastnou vlhkosťou alebo pre suché, resp. zabalené potraviny.

Bližšie informácie sú uvedené v nasledujúcich kapitolách.

Pri potravinách s údajom o minimálnej dobe trvanlivosti platí vždy dátum uvedený na balení.

Ak teploty klesnú pod $0\text{ }^{\circ}\text{C}$, potraviny môže primrznúť.

5.5.1 Priechinok na ovocie a zeleninu

Vlhkosť vzduchu v priechinku na ovocie a zeleninu je závislá od obsahu vlhkosti vložených chladených výrobkov, ako aj od intenzity otvárania. Vlhkosť môžete nastaviť sami.

Priechinok na ovocie a zeleninu je vhodný pri nastavení vysokej vlhkosti vzduchu pri skladovaní nezabaleného šalátu, zeleniny,

ovocia s vlastnou vysokou vlhkosťou. Pri dobre naplnenej zásuvke sa nastavuje čerstvá klíma.

Pri nastavení sucha sa zásuvka hodí na skladovanie suchých alebo zabalených potravín (napr. mliečnych výrobkov, mäsa, rýb, šalám). Tu sa nastavuje relatívne suchá skladovacia klíma.

5.5.2 Nastavenie vlhkosti v priechinku na ovocie a zeleninu

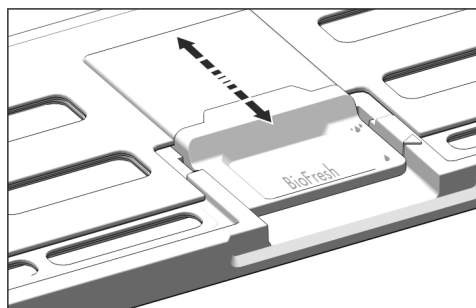


Fig. 46

Vlhkosť vzduchu v priechinku na ovocie a zeleninu sa dá plynule nastaviť.

- nízka vlhkosť: nastavte posuvný regulátor dozadu.
- ▷ Štrbiny vo veku sú čiastočne alebo úplne otvorené. Vlhkosť vzduchu v priechinku na ovocie a zeleninu sa znižuje.
- vysoká vlhkosť vzduchu: nastavte posuvný regulátor dopredu.
- ▷ Štrbiny vo veku sú úplne alebo čiastočne zatvorené. Vlhkosť vzduchu v priechinku na ovocie a zeleninu sa zvyšuje.

5.5.3 Zásuvka BioFreshPlus (regulovateľná)

Regulovateľná zásuvka BioFreshPlus je podľa nastavenia vhodná na uskladnenie čerstvých morských plodov, rýb pri $-2\text{ }^{\circ}\text{C}$ alebo ovocia a zeleniny pri $0\text{ }^{\circ}\text{C}$. Možné sú nasledujúce nastavenia: $0\text{ }^{\circ}\text{C} | 0\text{ }^{\circ}\text{C}$, $0\text{ }^{\circ}\text{C} | -2\text{ }^{\circ}\text{C}$, $-2\text{ }^{\circ}\text{C} | -2\text{ }^{\circ}\text{C}$.

5.5.4 Skladovanie potravín

Poznámka

- Do časti BioFresh nepatrí zelenina citlivá na chlad, ako sú uhorky, baklažány, paradajky, cukety, ako aj všetko južné ovocie citlivé na chlad.

- Aby sa potraviny nepokazili prenesenými zárodkami: Nezabalené živočíšne a rastlinné potraviny skladujte od seba oddelene v zásuvkách. To platí aj pre rôzne druhy mäsa.

Ak musia byť potraviny pre nedostatok miesta skladované spolu:

- Potraviny zabalte.
- Uskladnenie veľmi vlhkých potravín: najskôr ich nechajte odkvapkať.
- Keď je v priechinku príliš veľa vlhkosti:
- zvoľte nastavenie nízkej vlhkosti vzduchu.

-alebo-

- Odstráňte vlhkosť utierkou.

5.5.5 Doby skladovania

Orientačné hodnoty pre dobu skladovania pri nízkej vlhkosti vzduchu pri $0\text{ }^{\circ}\text{C}$

Maslo	až	90	dní
Tvrdý syr	až	110	dní
Mlieko	až	12	dní
Salámové výrobky, nárez	až	9	dní

Orientačné hodnoty pre dobu skladovania pri nízkej vlhkosti vzduchu pri 0 °C			
Hydina	až	6	dni
Bravčové mäso	až	7	dni
Hovädzie mäso	až	7	dni
Divina	až	7	dni

Poznámka

► Prihliadajte na to, že bielkovinové potraviny sa rýchlejšie kazia, t. j. raticové zvieratá a kôrovce sa kazia rýchlejšie ako ryby, ryby rýchlejšie ako mäso.

Orientačné hodnoty pre dobu skladovania pri vysokej vlhkosti vzduchu pri 0 °C			
Zelenina, šaláty			
Artičoky	až	14	dni
Zeler	až	28	dni
Karfiol	až	21	dni
Brokolica	až	13	dni
Cigória	až	27	dni
Šalát	až	19	dni
Hrach	až	14	dni
Kel kučeravý	až	14	dni
Mrkva	až	80	dni
Cesnak	až	160	dni
Kaleráb	až	55	dni
Hlávkový šalát	až	13	dni
Bylinky	až	13	dni
Pór	až	29	dni
Huby	až	7	dni
Red'kovka	až	10	dni
Kel ružičkový	až	20	dni
Špargľa	až	18	dni
Špenát	až	13	dni
Kel hlávkový	až	20	dni
Ovocie			
Marhule	až	13	dni
Jablká	až	80	dni
Hrušky	až	55	dni
Ostružiny	až	3	dni
Ďatle	až	180	dni
Jahody	až	7	dni
Figy	až	7	dni
Čučoriedky	až	9	dni
Červené maliny	až	3	dni
Ríbezle	až	7	dni
Čerešne, sladké	až	14	dni
Kiwi	až	80	dni
Broskyne	až	13	dni

Orientačné hodnoty pre dobu skladovania pri vysokej vlhkosti vzduchu pri 0 °C			
Slivky	až	20	dni
Brusnice	až	60	dni
Rebarbora	až	13	dni
Egreše	až	13	dni
Hrozno	až	29	dni

Dodatkové orientačné hodnoty pre doby skladovania v zásuvke BioFreshPlus pri -2 °C

Morské plody				
Raky	pri -2 °C	až	4	dni
Mušle	pri -2 °C	až	6	dni
Sushi	pri -2 °C	až	4	dni
Ryby	pri -2 °C	až	4	dni

5.5.6 Nastavenie teploty v časti BioFresh-Plus

Teplota závisí od nasledovných faktorov:

- frekvencia otváraní dverí
- priestorová teplota miesta inštalácie
- druh, teplota a množstvo potravín

Priehradka BioFresh-Plus sa dá rozdeliť do dvoch teplotných zón a nastaviť pomocou poľa BioFresh-Plus. Sú možné nasledujúce nastavenia: 0 °C | 0 °C, 0 °C | -2 °C, -2 °C | -2 °C. Teplota BioFresh ostáva pritom nezmenená.

Nastavenie pre ryby a morské plody: Zvoľte -2 °C.

Nastavenie priehradky BioFresh: Zvoľte 0 °C.



UPOZORNENIE

Nevoľnosť!

Pokazené potraviny v dôsledku nedostatočného vetrania.

► Pri nastavení 0 °C | -2 °C použite priehradku Fish & Seafood vpravo v priehradke BioFresh-Plus.

► Stlačte pole BioFresh-Plus.

▷ Zobrazí sa nasledujúca obrazovka:

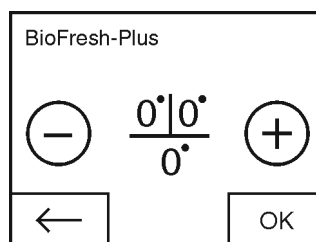


Fig. 47

Nastavenie teploty:

► Stlačte plus alebo mínus.

Pri voľbe najnižšej teploty je symbol mínus neaktívny.

Po voľbe najvyššej teploty sa opakovaným stlačením stane symbol plus neaktívnym. Na displeji sa zobrazí symbol pohotovosti.

► Požadovanú teplotu potvrdíte pomocou OK.

▷ Zobrazenie sa zmení na obrazovku Home.

▷ Zobrazí sa zvolená teplota.

▷ Nad priehradkou BioFresh-Plus svieti zvolené nastavenie teploty.

5.5.7 Nastavenie teploty v časti BioFresh

Odporúčané hodnoty nastavenia chladničky: 5 °C. Teplota BioFresh je regulovaná automaticky a potom sa nachádza v rozsahu od 0 °C do 3 °C.

Teplota sa dá nastaviť mierne studenia alebo teplejšia. Teplota je nastaviteľná od stupňa 1 (najnižšia teplota) do stupňa 9 (najvyššia teplota). Prednastavený je stupeň 5. Pri stupni 1 až 4 môže teplota klesnúť pod 0 °C, takže môžu potraviny namrznuť.

► Stlačte menu.

► Navigačné šípky stláčajte tak často, dokým sa nezobrazí BioFresh.

►  Stlačte .

► Zobrazí sa nasledujúca obrazovka:

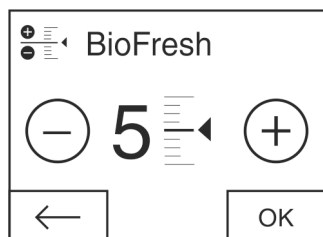


Fig. 48

► Nastavenie stupňa: Stlačte plus alebo mínus.

Pri voľbe najnižšieho stupňa je symbol mínus neaktívny.

Pri voľbe najvyššieho stupňa je symbol plus neaktívny.

► Potvrďte požadovaný stupeň tlačidlom OK.

► Zobrazenie sa zmení na obrazovku Home.

► Teplota BioFresh sa nastaví na novú hodnotu.

5.5.8 Zásuvky s tlmíčkmi

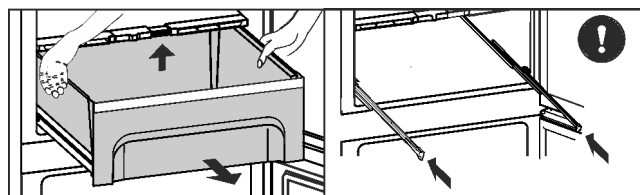


Fig. 49

► Zásuvku vytiahnite, vzadu nadvihnite a odoberte smerom dopredu.

► Opäť nasuňte koľajničky!

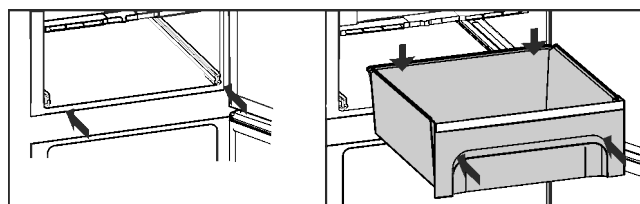


Fig. 50

► Koľajničky nasuňte.

Umiestnenie zásuvky BioFresh Plus nad zásuvku BioFresh:

► Zásuvku nasadíte a zasúvajte, až kým vzadu počuteľne nezaklapne.

5.5.9 Veko priečinka na ovocie a zeleninu

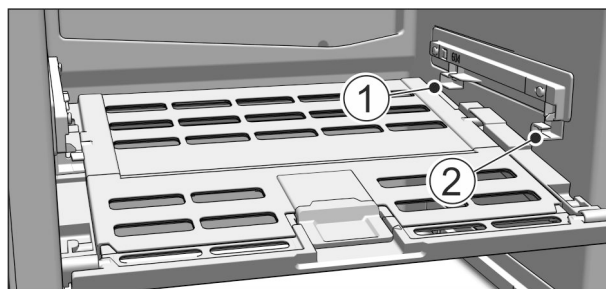


Fig. 51

► Vybratie veka priečinka na ovocie a zeleninu: Keď sú zásuvky vytiahnuté, opatrne ťahajte veko smerom dopredu a odoberte ho nadol.

► Nasadenie veka priečinka na ovocie a zeleninu: Výstupky veka zaveďte zdola do zadného držiaka Fig. 51 (1) a zasuňte do predného držiaka Fig. 51 (2).

5.5.10 Používanie zásuvky na ryby & a plody mora

Priehradka Fish & Seafood podporuje flexibilné rozdelenie teploty v zásuvke BioFresh-Plus. Menšie množstvo čerstvých potravín, ako napr. ryby a plody mora, možno oddeliť od iných potravín v priehradke Fish & Seafood a optimálne skladovať napr. pri -2 °C. Zbytok priehradky BioFresh-Plus sa môže v závislosti od nastavenia použiť pri 0 °C alebo -2 °C.

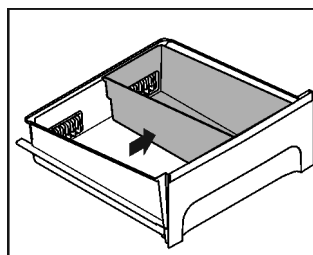


Fig. 52

► Na zaistenie optimálnej regulácie teploty použite priehradku Fish & Seafood v priehradke BioFresh-Plus.

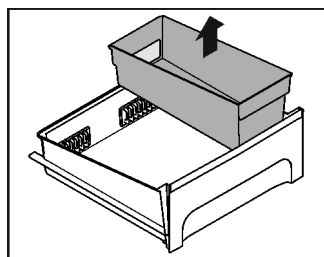


Fig. 53

► Na vybratie priehradky BioFresh-Plus úplne vytiahnite priehradku a priehradku Fish & Seafood vyberte zvislo smerom nahor.

6 Údržba

6.1 Výmena filtra FreshAir

Filter FreshAir zaručuje optimálnu kvalitu vzduchu. Interval výmeny je 12 mesiacov. Pri aktivovanom časovači vyzve k výmene hlásenie na displeji. Filter FreshAir je možné objednať u špecializovaného predajcu.

Na displeji sa zobrazí výmena filtra FreshAir.

► Zatlačte na symbol výmeny filtra FreshAir.

► Zobrazenie sa zmení na obrazovku Home.



Dokým sa výmena filtra vykoná a potvrdí, hlásenie je možné opakovane zobraziť zatlačením na pole menu. (pozri 8 Hlásenia)

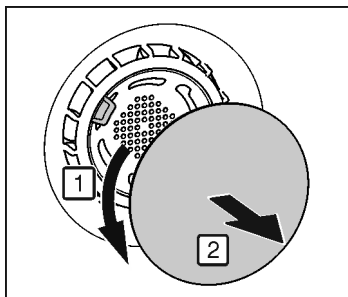


Fig. 54

- ▶ Odstráňte kryt.

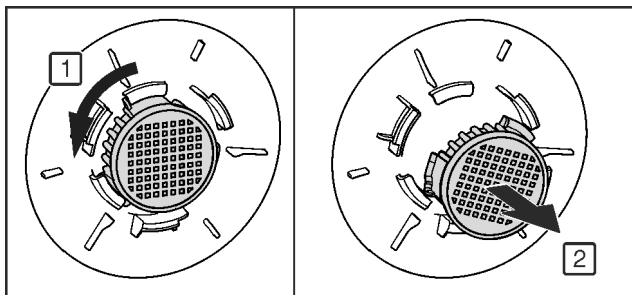


Fig. 55

- ▶ Vyberte filter FreshAir.
- ▶ Nový filter vložte v opačnom poradí.
- ▶ Dbajte na to, aby filter zaklapol.
- ▶ Znovu pripevnite kryt ventilátora.

Potvrdenie výmeny filtra

- ▶ Stlačte menu.
- ▶ Navigačné šípky stláčajte tak často, dokým sa nezobrazí filter FreshAir.
- ▶ Zatláčajte na symbol filtra FreshAir.
- ▶ Navigačné šípky stláčajte tak často, dokým sa nezobrazí výmena filtra FreshAir.



- ▶ Stlačte RESET.
- ▷ Časovač je vynulovaný. Interval výmeny začína od začiatku.

Deaktivovanie časovača

Ak sa nevloží nový filter FreshAir, časovač je možné deaktivovať.

- ▶ Stlačte menu.
- ▶ Navigačné šípky stláčajte tak často, dokým sa nezobrazí filter FreshAir.
- ▶ Zatláčajte na symbol filtra FreshAir.
- ▶ Stlačte OFF.
- ▷ Časovač je deaktivovaný.



6.2 Rozmrazovanie

6.2.1 Rozmrazovanie chladničky

Chladiaca časť sa automaticky rozmrazuje. Kondenzát sa odparuje. Kvapky vody na zadnej stene sú funkčne podmienené a sú úplne v poriadku.

6.3 Čistenie vetracej mriežky

Vetracia mriežka zaručuje bezchybnú funkciu zariadenia prostredníctvom optimálneho zavzdušňovania a odvzdušňovania.

- ▶ Vetraciu mriežku pravidelne povysávajte vysávačom.
- ▶ Odolné znečistenia odstráňte vlhkou handrou.

Pri aktivovanom časovači vyzve k čisteniu hlásenie na displeji. Na displeji sa zobrazí čistenie vetracej mriežky.



- ▶ Zatláčajte na symbol čistenia vetracej mriežky.
- ▷ Zobrazenie sa zmení na obrazovku Home.

Dokým sa čistenie vykoná a potvrdí, hlásenie je možné opakovaně zobrazit zatlačením na pole menu (pozri 8 Hlásenia).

Potvrdenie čistenia vetracej mriežky

- ▶ Stlačte menu.
- ▶ Navigačné šípky stláčajte tak často, dokým sa nezobrazí vetracia mriežka.
- ▶ Zatláčajte na symbol vetracej mriežky.
- ▶ Navigačné šípky stláčajte tak často, dokým sa nezobrazí čistenie vetracej mriežky.



- ▶ Stlačte RESET.

- ▷ Časovač je vynulovaný. Interval čistenia začína od začiatku.

Deaktivovanie časovača

Ak sa má funkcia pripomienky vypnúť, je možné deaktivovať časovač.

- ▶ Stlačte menu.
- ▶ Navigačné šípky stláčajte tak často, dokým sa nezobrazí vetracia mriežka.
- ▶ Zatláčajte na symbol vetracej mriežky.
- ▶ Stlačte OFF.
- ▷ Časovač je deaktivovaný.



6.4 Čistenie zariadenia

Zariadenie pravidelne čistite.



VÝSTRAHA

Nebezpečenstvo poranenia a poškodenia horúcou parou! Horúca para môže viesť k popáleninám a poškodiť povrchy.

- ▶ Nepoužívajte prístroje na čistenie parou!

POZOR

Nesprávne čistenie poškodzuje zariadenie!

- ▶ Nepoužívajte koncentrované čistiace prostriedky.
- ▶ Nepoužívajte odierajúce alebo škriabajúce špongie alebo oceľovú vlnu.
- ▶ Nepoužívajte žiadne ostré, abrazívne čistiace prostriedky obsahujúce piesok, chloridy alebo kyseliny.
- ▶ Nepoužívajte chemické rozpúšťadlá.
- ▶ Nepoškodte ani neodstráňte typový štítok na vnútornej strane zariadenia. Tento je dôležitý pre zákaznícky servis.
- ▶ Neodtrhávajte, nelámate ani nepoškodzujte káble ani iné konštrukčné diely.
- ▶ Do odtokového žliabku, vetracích mrieží a elektrických častí nenechajte vniknúť čistiacu vodu.
- ▶ Používajte mäkké čistiace handry a univerzálny čistiaci prostriedok s neutrálnou hodnotou pH.
- ▶ Na čistenie vnútorného priestoru zariadenia používajte len čistiace a ošetrovacie prostriedky znášanlivé s potravinami.

- ▶ Vyprázdňte zariadenie.

- ▶ Vytiahnite zástrčku.



- ▶ Vonkajšie a vnútorné umelohmotné plochy čistite ručne vlažnou vodou s trochu čistiaceho prostriedku.

POZOR

Nebezpečenstvo poškodenia ošetrovacími prostriedkami z nerezovej ocele!

Nerezové dvere a bočné nerezové steny sú upravené vysoko kvalitnou povrchovou úpravou.

Nerezové ošetrovacie prostriedky porušujú povrchovú plochu.



► **Povrchy dverí a bočných stien s povrchovou úpravou** ako aj **lakované povrchy dverí a bočných stien** utierajte výlučne mäkkou, čistou handrou. Pri väčšom znečistení použite trochu vody alebo neutrálny čistiaci prostriedok. Príležitostne možno použiť aj mikrovláknovú utierku.

- Väčšinu **dielov vybavenia** je možné z dôvodu čistenia rozložiť: Pozri príslušnú kapitolu.
- **Zásuvky** čistite ručne vlažnou vodou a trochu čistiaceho prostriedku.
- **Veko priečinka na ovocie a zeleninu** čistite ručne vlažnou vodou s trochu čistiaceho prostriedku.
- **Ostatné diely vybavenia** sú vhodné na umývanie v umývačke riadu.
- **Teleskopické koľajničky** čistite len vlhkou handrou. Tuk v kĺzných dráhach slúži na mazanie a nesmie sa odstraňovať.

Po čistení:

- Zariadenia a diely vybavenia vytrite do sucha.
- Zariadenie opäť pripojte a zapnite. Ak je teplota dostatočne nízka:
- Opäť vložte potraviny.

6.5 Zákaznícky servis

Najskôr prekontrolujte, či nemôžete chybu odstrániť sami (pozri 7 Poruchy). V opačnom prípade sa obráťte na zákaznícky servis. Adresu nájdete v priloženom zozname zákazníckych servisov.

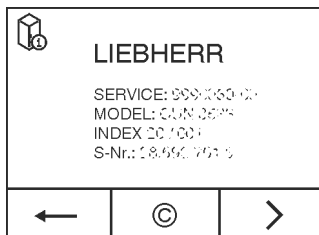
! VÝSTRAHA

Neodborná oprava!
Poranenia.

- Opravy a zásahy do zariadenia a do sieťového prívodu, ktoré nie sú výslovne vymenované v (pozri 6 Údržba), nechajte vykonať zákazníkemu servisu.
- Poškodený sieťový prívod smie vymeniť len výrobca, jeho zákaznícky servis alebo podobne kvalifikovaná osoba.
- Pri zariadeniach s prístrojovou sieťovou zástrčkou smie výmenu vykonať zákazník.

Vyvolajte označenie zariadenia (model a index), servisné č. (servis) a sériové č. (s. č.), ako aj rozšírené funkcie, prostredníctvom displeja:

- Stlačte menu.
- Navigačné šípky stláčajte tak často, dokým sa nezobrazí symbol informácií o zariadení.
- Zatlačte na symbol informácií o zariadení.
- Zobrazia sa informácie o zariadení.
- Informácie o zariadení si poznačte.
- Stlačte symbol späť, aby ste sa dostali na obrazovku Home.



- Ak chcete prejsť do zákazníckeho menu, stláčajte dovtedy, kým sa neobjaví symbol kľúča.



- Zadaním číselného kódu **151** je možné navoliť zákaznícke menu.

Zákaznícke menu

V zákazníckom menu je možné vyvolať nasledujúce funkcie:

- **Vlastná diagnostika**
Zariadenie vykoná vlastnú diagnostiku a skontroluje všetky elektronické komponenty.
- **RESET**
Zariadenie sa vynuluje na nastavenia od výrobcu.
- Dvere zatvorte.
- Upovedomte zákaznícky servis a oznámte mu potrebné informácie o zariadení.
- ▷ To umožní rýchly a účelný servisný zásah.
- Nasledujte ďalšie pokyny zákazníckeho servisu.

Informácie o zariadení je alternatívne možné vyčítať prostredníctvom typového štítku:

Typový štítok je na ľavej vnútornej strane zariadenia.

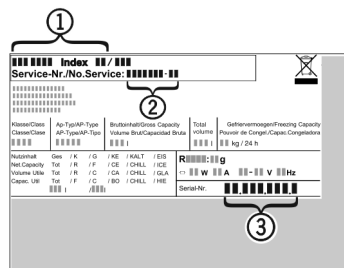


Fig. 56

- (1) Označenie zariadenia
- (2) Servisné číslo
- (3) Sériové číslo

Licenčné dohody:

- Licencie si môžete pozrieť v ©.
- Stlačte ©.

7 Poruchy

Toto zariadenie je skonštruované a vyrobené tak, aby bola zabezpečená jeho bezpečná funkcia a dlhá životnosť. Pokiaľ sa napriek tomu vyskytne počas prevádzky porucha, prekontrolujte prosím, či nie je prípadne porucha spôsobená chybnou obsluhou. V takomto prípade vám musia byť aj v priebehu záručnej doby účtované vyplývajúce náklady. Nasledovné poruchy môžete odstrániť sami:

Zariadenie nepracuje:

- Zariadenie nie je zapnuté.
- Zapnite zariadenie.
- Sieťová zástrčka nie je správne zasunutá v zásuvke.
- Prekontrolujte sieťovú zástrčku.
- Poistka zásuvky nie je v poriadku.
- Prekontrolujte poistku.
- Zástrčka zariadenia nie je správne zasunutá v zariadení.
- Skontrolujte zástrčku zariadenia.

Kompresor beží dlho.

- Kompresor sa pri nízkej potrebe chladu prepína na nízke otáčky. Hoci sa tým zvýši doba chodu, šetrí sa energia.
- To je pri modeloch šetriacich energiu normálne.
- Funkcia SuperCool je zapnutá.
- Aby sa potraviny rýchlejšie ochladili, beží kompresor dlhšie. To je normálne.

Hlásenia

Zvuky sú príliš hlasné.

- Kompresory, ktoré sú riadené podľa počtu otáčok,* môžu byť na základe rôznych stupňov počtu otáčok príčinou rozdielnych hlučností chodu.

- ▶ Zvuk je celkom normálny.

Bublanie a žblnkanie

- Tento zvuk vydáva chladiace médium, ktoré preteká chladiacim okruhom.

- ▶ Zvuk je celkom normálny.

Tiché cvaknutie

- Zvuk je počuť vždy vtedy, keď sa chladiaci agregát (motor) automaticky zapne alebo vypne.

- ▶ Zvuk je celkom normálny.

Hučanie. Je krátkodobo o niečo hlasnejší, keď sa chladiaci agregát (motor) zapne.

- Pri zapnutej funkcii SuperCool, čerstvo vložených potravín alebo po dlho otvorených dverách sa automaticky zvyšuje chladiaci výkon.

- ▶ Zvuk je celkom normálny.

- Teplota okolia je príliš vysoká.

- ▶ Riešenie problému: (pozri 1.2 Oblasť použitia zariadenia)

Hlboké hučanie

- Zvuk vzniká pri prúdení vzduchu ventilátora.

- ▶ Zvuk je celkom normálny.

Vibračné zvuky

- Zariadenie nestojí pevne na zemi. Tým sa predmety a vedľa stojaci nábytok rozvibrujú pôsobením bežiaceho chladiaceho agregátu.

- ▶ Zariadenie vyrovnajte pomocou nastaviteľných nôh.

- ▶ Prípadne dajte fľaše a nádoby od seba.

Zvuk vznikajúci pri prúdení pri tlmíči uzatvárania.

- Zvuk vzniká pri otváraní a zatváraní dverí.

- ▶ Zvuk je celkom normálny.

Na displeji sa zobrazí DEMO. Navyše ubieha čas.

- Je aktivovaný predvádzací režim.

- ▶ Stlačte OFF.

Na displeji sa v pravom hornom rohu zobrazí DEMO.

- Je aktivovaný predvádzací režim.

- ▶ Vytiahnite zástrčku.

- ▶ Opäť zapojte zástrčku.

- ▷ Na displeji sa zobrazí DEMO. Navyše ubieha čas.

- ▶ Stlačte OFF.

Zariadenie je na vonkajších plochách teplé*.

- Teplo chladiaceho okruhu sa používa na zabraňovanie vzniku kondenzátu.

- ▶ To je normálne.

Teplota nie je dostatočne nízka.

- Dvere zariadenia nie sú správne zatvorené.

- ▶ Zatvorte dvere zariadenia.

- Prevzdušnenie a vetranie nie je dostatočné.

- ▶ Uvoľnite vetraciu mriežku a vykonajte čistenie.

- Teplota okolia je príliš vysoká.

- ▶ Riešenie problému: (pozri 1.2 Oblasť použitia zariadenia) .

- Zariadenie sa otvára príliš často alebo na príliš dlhú dobu.

- ▶ Počkajte, či sa požadovaná teplota opäť sama nenastaví. Ak nie, obráťte sa na zákaznícky servis (pozri 6 Údržba) .

- Teplota je nesprávne nastavená.

- ▶ Teplotu nastavte nižšie a po 24 hodinách ju prekontrolujte.

- Zariadenie stojí veľmi blízko zdroja tepla (sporák, vykurovanie atď.).

- ▶ Zmeňte umiestnenie zariadenia alebo zdroja tepla.

Vnútročné osvetlenie nesvieti.

- Zariadenie nie je zapnuté.

- ▶ Zapnite zariadenie.

- Dvere boli otvorené dlhšie ako 15 minút.

- ▶ Vnútročné osvetlenie sa automaticky vypína po približne 15 minútach otvorených dverí.

- Osvetlenie LED je chybné alebo je poškodený kryt:



VÝSTRAHA

Nebezpečenstvo úrazu elektrickým prúdom!

Pod krytom sa nachádzajú časti pod napätím.

- ▶ Vnútročné osvetlenie LED nechajte vymeniť alebo opraviť zákazníckemu servisu alebo vyškolenému odbornému personálu.



VÝSTRAHA

Nebezpečenstvo poranenia LED žiarovkou!

Intenzita svetla LED osvetlenia zodpovedá rizikovej triede RG 2.

Ak je kryt chybný:

- ▶ Optickými šošovkami nepozerajte z bezprostrednej blízkosti priamo do svetla. Môže sa pri tom poškodiť zrak.

Tesnenie dverí je chybné alebo sa musí vymeniť z iných dôvodov.

→ Tesnenie dverí je vymeniteľné. Je ho možné vymeniť bez ďalšieho pomocného nástroja.

- ▶ Obráťte sa na zákaznícky servis (pozri 6 Údržba) :

Námraza v zariadení alebo sa tvorí kondenzát.

→ Tesnenie dverí môže vykĺznuť z drážky.

- ▶ Skontrolujte správne umiestnenie tesnenia dverí v drážke.

8 Hlásenia

Hlásenia chyby a pripomienky sa indikujú prostredníctvom signálneho tónu a obrazovkového hlásenia. Signálny tón pri hláseniach chyby sa zosilňuje a je hlasnejší. Stíchne až vtedy, keď sa hlásenie potvrdí. Hlásenia vyššej priority sa zobrazujú najskôr, ak sa súčasne vyskytnú viaceré. Každé hlásenie sa musí potvrdiť samostatne.

Dokým je aktívne hlásenie, resp. dokým sa neodstráni chyba, hlásenie zostane v poli menu zachované.

Poznámka

Podrobnosti o hlásení je možné opakovane zobrazit prostredníctvom poľa menu.

- ▶ Stlačte menu.

- ▶ Zatláčte na symbol hlásení.

- ▶ Zatláčením na hlásenie sa zobrazenie zmení na nasledujúce. Po poslednom aktívnom hlásení sa zobrazenie zmení na obrazovku Home.

Poplach dverí

Ak sú dvere otvorené dlhšie ako 60 sekúnd, zaznie tónové varovanie. Na displeji sa zobrazí symbol poplachu dverí. Tónové varovanie sa automaticky stíši pri zatvorení dverí.



Tónové varovanie sa môže pri otvorených dverách vypnúť. Vypnutie tónu je aktívne dovtedy, pokiaľ sú otvorené dvere.

- ▶ Zatláčte na symbol poplachu dverí.

- ▷ Poplach dverí sa stíši.

- ▷ Zobrazenie sa zmení na obrazovku Home.

- ▶ Zatvorte dvere.

Chyba zariadenia

Zaznie tónové varovanie. Na displeji sa zobrazí symbol chyby zariadenia s príslušným kódom chyby.



Niektorá súčiastka zariadenia vykazuje chybu.

- ▶ Otvorte dvere.
- ▶ Kód chyby si poznačte.
- ▶ Zatlačte na symbol chyby zariadenia.
- ▷ Tónové varovanie sa stíši. Zobrazenie sa zmení na obrazovku Home.
- ▶ Zatvorte dvere.
- ▶ Obráťte sa na zákaznícky servis (pozri 6 Údržba).

Ostatné hlásenia



Vymeňte filter FreshAir (pozri 6 Údržba)



Vyčistite vetraciu mriežku (pozri 6 Údržba)

9 Odstavenie z prevádzky

9.1 Vypnutie zariadenia

Poznámka

Ak nie je možné zariadenie vypnúť, je aktívna detská poistka.

- ▶ Deaktivujte detskú poistku (pozri 5.2.2 Vypnutie detskej poistky).

9.1.1 Vypnutie zariadenia prostredníctvom menu

Celé zariadenie sa vypne. Displej je čierny.

- ▶ Stlačte menu.
- ▶ Navigačné šípky stláčajte tak často, dokým sa nezobrazí symbol pohotovosti.
- ▶ Stlačte OK.
- ▷ Na celom displeji sa blikajúco zobrazí symbol pohotovosti. Celé zariadenie je vypnuté.
- ▷ Po 10 minútach symbol pohotovosti zmizne.



9.1.2 Vypnutie zariadenia pomocou pol'a chladničky alebo BioFresh

Displej ostane zapnutý.

- ▶ Zatlačte na symbol v poli chladničky alebo v poli BioFresh-Plus.
- ▶ Stlačte plus.
- ▷ Po voľbe najvyššej teploty sa opakovaným stlačením stane symbol plus neaktívnym. Na displeji sa zobrazí symbol pohotovosti.
- ▶ Stlačte OK.
- ▷ V poli chladničky a BioFresh-Plus sa zobrazí symbol pohotovosti.
- ▷ Zariadenie je vypnuté, obrazovka ostane zapnutá.

9.2 Odstavenie z prevádzky

- ▶ Zariadenie vyprázdňte.
- ▶ Zariadenie vypnite (pozri 9 Odstavenie z prevádzky).
- ▶ Vytiahnite sieťovú zástrčku.
- ▶ V prípade potreby odstráňte konektor zariadenia: Vytiahnite ho a súčasne s ním pohybuje zľava doprava.
- ▶ Očistite zariadenie (pozri 6.4 Čistenie zariadenia).
- ▶ Dvere nechajte otvorené, nevzniknú žiadne zápachy.



10 Likvidácia zariadenia



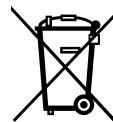
VÝSTRAHA

Nebezpečenstvo zavretia detí!

Skôr ako zlikvidujete vašu starú chladničku alebo mrazničku:

- ▶ Demontujte dvere.
- ▶ Nechajte odkladacie plochy v zariadení, aby doň nemohli ľahko vliezť deti.

Zariadenie ešte obsahuje cenné materiály, nelikvidujte ho jednoducho spoločne s domovým odpadom, je ho potrebné odviezť do zberu oddelene. Likvidácia zariadení, ktoré doslúžili, sa musí vykonať odborne a náležitým spôsobom podľa miestne platných predpisov a zákonov.



VÝSTRAHA

Vytekajúce chladiace médium a olej!

Požiar. Chladiace médium použité v zariadení nezaťažuje životné prostredie, ale je horľavé. Horľavý je aj olej v zariadení. Pri patrične vysokej koncentrácii a v kontakte s externým zdrojom tepla sa môžu unikajúce chladiace médium a olej vznietiť.

- ▶ Nepoškodte potrubia obehu chladiaceho média a kompresor.

Počas prepravy zariadenia, ktoré doslúžilo, nepoškodte chladiaci okruh, aby obsiahnuté chladiace médium (údaje na typovom štítku) a olej nemohli nekontrolovane uniknúť.

Znefunkčnenie zariadenia:

- ▶ Vytiahnite sieťovú zástrčku.
- ▶ Odstráňte pripojovací kábel zo zariadenia.



Liebherr-Hausgeräte Ochsenhausen GmbH

Memminger Straße 77-79

88416 Ochsenhausen

Deutschland

home.liebherr.com