



# Návod k Použití

## Lednička-Mraznička

A3FE742C \* J

A3FE742C \* JU1

B3FE742C \* J

B3FE742C \* JW

B3FE788C PJW

C3FE744C \* J

C3FE744C \* JW

A4FE742C \* J

\*=colour code:  
M,W,G,N,GB,GW,P

**Haier**

CZ



## Děkujeme Vám, že jste si zakoupili spotřebič Haier.

Před použitím spotřebiče si prosím pečlivě přečtete tento návod. V návodu najdete důležité informace, díky nimž budete svůj spotřebič využívat naplno, zajistíte bezpečnou a správnou instalaci, použití a údržbu.

Uchovávejte tento návod na vhodném místě, abyste ho měli vždy po ruce a mohli tak spotřebič používat bezpečně a správně.

Pokud spotřebič prodáte, darujete nebo necháte v domě/bytě např. po stěhování, zajistěte předání návodu, aby se nový majitel spotřebiče mohl seznámit s pokyny pro jeho bezpečné používání.

## Popis

### Upozornění - Důležité poučení o bezpečnosti



Obecné informace a tipy

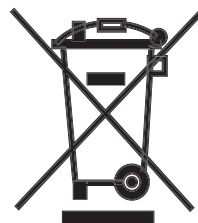


Sdělení týkající se životního prostředí



## Likvidace

Pomozte chránit životní prostředí a lidské zdraví. Obal spotřebiče vyhoďte do příslušného kontejneru, aby mohl být recyklován. Pomozte recyklovat odpad z elektrických a elektronických přístrojů. Nevyhazujte přístroje označené tímto symbolem do běžného odpadu z domácnosti. Vraťte výrobek do místního zařízení pro recyklaci nebo se obraťte na svůj městský úřad.



## UPOZORNĚNÍ!

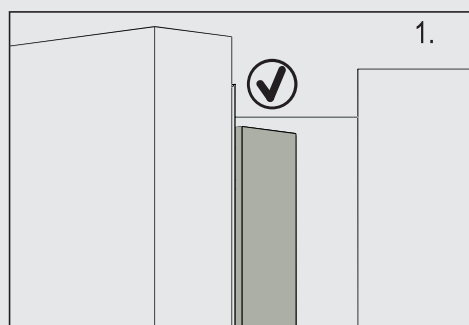
### Nebezpečí zranění nebo udušení!

Chladivo a plyny se musí zlikvidovat profesionálně. Před řádnou likvidací se ujistěte, že potrubí chladicího okruhu není poškozeno. Odpojte spotřebič od elektrické sítě. Odřízněte kabel pro připojení do elektrické sítě a zlikvidujte ho. Aby nedošlo k zavření dětí nebo domácích mazlíčků do spotřebiče, odstraňte zásobníky a zásuvky a odmontujte západku dveří a těsnění.

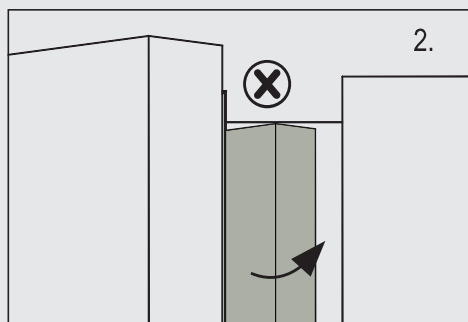
Doporučené použití .....	5
Bezpečnost.....	6
Popis spotřebiče.....	10
Použití.....	12
Příslušenství.....	23
Péče a čištění.....	26
Řešení problémů .....	29
Instalace.....	32
Technické údaje.....	36
Zákaznický servis .....	37



## UPOZORNĚNÍ! Model B3FE742CMJ/W



Když zavřete dveře, svislý pás dveří na levých dveřích se ohne dovnitř (1).



Pokud se pokusíte zavřít levé dveře a vertikální pás na dveřích není zahnutý (2), nejprve ho zahrňte, jinak pás na dveřích zasáhne upevňovací hřídel nebo pravé dveře. Tak může dojít k skluzu nebo netěsnosti dveří.

Ve svislém pásu dveří se nachází ohřívací závit. Teplota povrchu trochu vzroste, což je normální a nemá žádný vliv na funkce chladničky.

### Doporučené použití

Tento spotřebič je určený k chlazení a mražení potravin. Je zkonstruovaný výhradně pro použití v suchém interiéru domácností. Není určený pro komerční nebo průmyslové využití.

Není dovoleno přístroj jakkoli měnit nebo upravovat. Nedovolené zacházení může způsobit poruchy a ztrátu záruky.

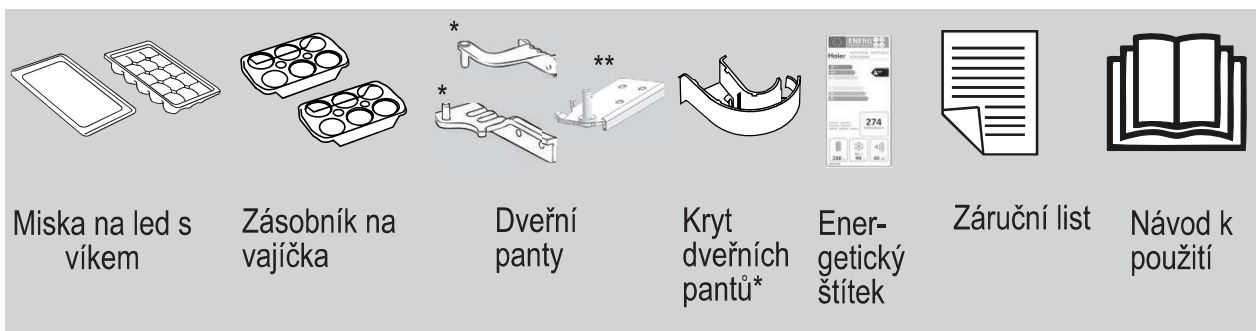
### Normy a směrnice



Tento výrobek vyhovuje požadavkům všech odpovídajících směrnic ES včetně souvisejících harmonizovaných norem, které jsou nutné pro to, aby výrobek mohl nést označení CE.

### Příslušenství

Zkontrolujte příslušenství a textovou dokumentaci podle tohoto seznamu:



\* Pouze modely A3FE742CMJ, C3FE744CMJ a C3FE744CWJ  
A3FE742CGBJ.

\*\* Pouze modely C3FE744CMJ a C3FE744CWJ.



### Poznámka

Některé ilustrace v tomto manuálu se mohou v důsledku technických změn a rozdílů modelů lišit od Vašeho spotřebiče.

Tyto pokyny jsou poskytovány s cílem zajistit vaši osobní bezpečnost a pro ochranu zařízení před poškozením a před instalací a použitím je třeba je pečlivě přečíst.

## Než poprvé zapnete spotřebič...

- ▶ zkontrolujte, že nedošlo k poškození spotřebiče během přepravy.
- ▶ zkontrolujte, že všechny obaly jsou odstraněny a umístěny mimo dosah dětí.
- ▶ před instalací spotřebiče vyčkejte alespoň 2 hodiny, aby byla zajištěna plná funkce chladicího okruhu.
- ▶ s přístrojem manipulujte vždy minimálně ve 2 osobách, protože je těžký.
- ▶ spotřebič instalujte na dobře větrané místo. Zajistěte, aby nad spotřebičem byla mezera minimálně 20 cm a kolem spotřebiče alespoň 10 cm. Instalujte a vyrovnejte spotřebič na místě, které odpovídá jeho velikosti a způsobu využití.
- ▶ udržujte větrací otvory v přístroji nebo ve vestavěné konstrukci čisté a bez překážek.
- ▶ ujistěte se, že elektrické údaje na výkonostním štítku souhlasí se síťovým napájením. Pokud tomu tak není, obraťte se na elektrikáře.
- ▶ mějte na zřeteli, že spotřebič pracuje při napájení 220~240 V/50 Hz. Neobvyklé kolísání napětí může způsobit, že se spotřebič nespustí nebo nebude správně pracovat, může dojít k poškození ovladače teploty nebo kompresoru, také může vznikat nadměrný hluk. Pokud chcete odstranit neobvyklé kolísání napětí, doporučujeme využít automatický regulátor.
- ▶ použijte samostatnou zásuvku pro uzemnění napájení, jež je snadno přístupná. Spotřebič musí být uzemněný.
- ▶ **Pouze pro Spojené království:** Napájecí kabel spotřebiče je vybaven 3drátovou (zemnicí) zástrčkou, která je vhodná pro standardní 3drátovou (zemnicí) zásuvku. Nikdy neodstraňujte ani nedemontujte třetí kolík (uzemnění). Po instalaci spotřebiče by zásuvka měla zůstat přístupná.
- ▶ zkontrolujte, že zástrčka je snadno přístupná.
- ▶ zkontrolujte, že lednička nestojí na napájecím kabelu. Nestoupejte na napájecí kabel.



## UPOZORNĚNÍ!

ujistěte se, že nedojde k poškození elektrického kabelu a zástrčky. Pokud je porouchaná, smí být vyměněna pouze výrobcem nebo autorizovaným servisním technikem.

**Než poprvé zapnete spotřebič...**

- x ne instalujte spotřebiče na přímé sluneční světlo nebo do blízkosti tepelných zdrojů (např. sporák, radiátory).
- x poškození chladicího okruhu. Pokud dojde k poškození chladicího okruhu, spotřebič nepoužívejte.
- x nepoužívejte adaptéry s více zásuvkami a prodlužovacími kabely.

**Při každodenním použití...**

- ▶ ujistěte se, že spotřebič používají děti starší 8 let a osoby se sníženými fyzickými, smyslovými nebo duševními schopnostmi nebo s nedostatkem zkušeností a znalostí pouze pod dohledem nebo poté, co byli poučeni o tom, jak spotřebič bezpečně používat, a že si uvědomují možná rizika.
- ▶ děti do 3 let udržujte v bezpečné vzdálenosti od přístroje, pokud nejsou pod neustálým dohledem.
- ▶ ujistěte se, že děti si nemohou se spotřebičem hrát.
- ▶ zajistěte, aby při provádění čištění a údržby byly děti pod dozorem.
- ▶ při odpojování spotřebiče od el. napájení táhněte za zástrčku, ne za kabel.
- ▶ poškozený síťový kabel musí vyměnit výrobce, autorizovaný servis nebo podobně kvalifikovaná osoba, aby se zabránilo možným rizikům.
- ▶ pokud v blízkosti spotřebiče uniká svítiplyn nebo jiný hořlavý plyn, postupujte podle těchto pokynů: vypněte ventil unikajícího plynu, otevřete dveře a okna a neodpojujte nebo nepřipojujte síťový kabel tohoto ani žádného jiného spotřebiče.
- ▶ dveře spotřebiče otvírejte a zavírejte pouze klikou. Mezera mezi dveřmi a mezi dveřmi a skříní je velmi úzká. Nedávejte ruce do těchto míst, abyste se vyhnuli skřípnutí prstů. Dveře otvírejte a zavírejte, pouze pokud v dosahu dveří nestojí děti.
- ▶ před prováděním jakékoli běžné údržby spotřebič odpojte od elektrické sítě. Před tím, než spotřebič znovu zapnete, vyčkejte alespoň 5 minut, protože časté zapínání může poškodit kompresor.
- ▶ alespoň jednou ročně odstraňte prach ze zadní části spotřebiče, abyste omezili riziko vzniku požáru a také zvýšenou spotřebu energie.
- ▶ věnujte pozornost tomu, že spotřebič je nastavený pro provoz při rozsahu okolní teploty mezi 10 a 43 °C. Pokud bude ponechán delší dobu v prostředí, kde je teplota vyšší nebo nižší než je uvedený rozsah, nemusí správně fungovat.

- ▶ pokud v mrazničce došlo k zahřátí, zkontrolujte stav potravin.
- ▶ u modelů s dávkovačem vody používejte pouze pitnou vodu.

## Při každodenním použití...

- x nenastavujte příliš nízké teploty v prostoru ledničky. Při vysokém nastavení může teplota klesnout pod nulu. Pozor: Může dojít k roztržení lahví.
- x skladování léků, které vyžadují přesnou skladovací teplotu, bakterií nebo chemických látek ve spotřebiči.
- x skladování tekutin v lahvích nebo plechovkách (kromě lihovin s vysokým obsahem alkoholu), zejména perlivých nápojů, v mrazničce, protože by během zmrazování praskly.
- x umístění nestabilních předmětů (těžké předměty, nádoby s vodou) nahoru na spotřebič, abyste zabránili zranění osob způsobené pádem nebo elektrickému šoku způsobenému kontaktem s vodou.
- x nasazení polic na dveře. Dveře by se mohly zakřivit, polička na láhve odtáhnout nebo by se spotřebič mohl převrátit.
- x poškození chladicího okruhu. Pokud dojde k poškození chladicího okruhu, spotřebič nepoužívejte.
- x stoupnutí na dveře mrazicí části nebo na zásuvky.
- x doteku vnitřního povrchu mrazničky, když je zapnutá, zejména mokráma rukama, protože by vám ruce mohly přimrznout k povrchu.
- x dotýkání zmrazených potravin mokráma rukama (noste rukavice). Zejména se vyvarujte jedení nanuků ihned po vyjmutí z mrazničky. Je zde nebezpečí omrzlin nebo tvorby puchýřů z mrazu. První pomoc: okamžitě dejte pod tekoucí studenou vodu. V žádném případě se neodtrhujte!
- x seškrabávání námrazy a ledu ostrými předměty. Nepoužívejte spreje, elektrické ohřívače jako radiátory, fény, parní čističe nebo jiné zdroje tepla, abyste zabránili poškození plastových částí.
- x čištění spotřebiče hrubými kartáči, drátěnými kartáči, čisticími prášky, benzínem, amyloacetáty, acetonem a podobnými organickými rozpouštědly, kyselinovými nebo zásaditými rozpouštědly. Abyste se vyhnuli poškození spotřebiče, používejte prosím k čištění speciální čisticí prostředky určené pro ledničky.
- x postříkání nebo políání spotřebiče během čištění.
- x čištění spotřebiče s použitím vodního rozprašovače nebo páry.
- x čištění studených skleněných polic horkou vodou. Náhlá změna teploty by mohla způsobit prasknutí skla.



- x použití elektrických přístrojů uvnitř potravinové skříně, pokud se nejedná o přístroje doporučené výrobcem.
- x pokusů o opravení spotřebiče vlastními silami. V případě nutnosti opravy spotřebiče kontaktujte náš zákaznický servis.

**UPOZORNĚNÍ!**

Neskladujte nebo nepoužívejte hořlaviny, výbušniny nebo žíravé materiály ve spotřebiči nebo v jeho okolí.

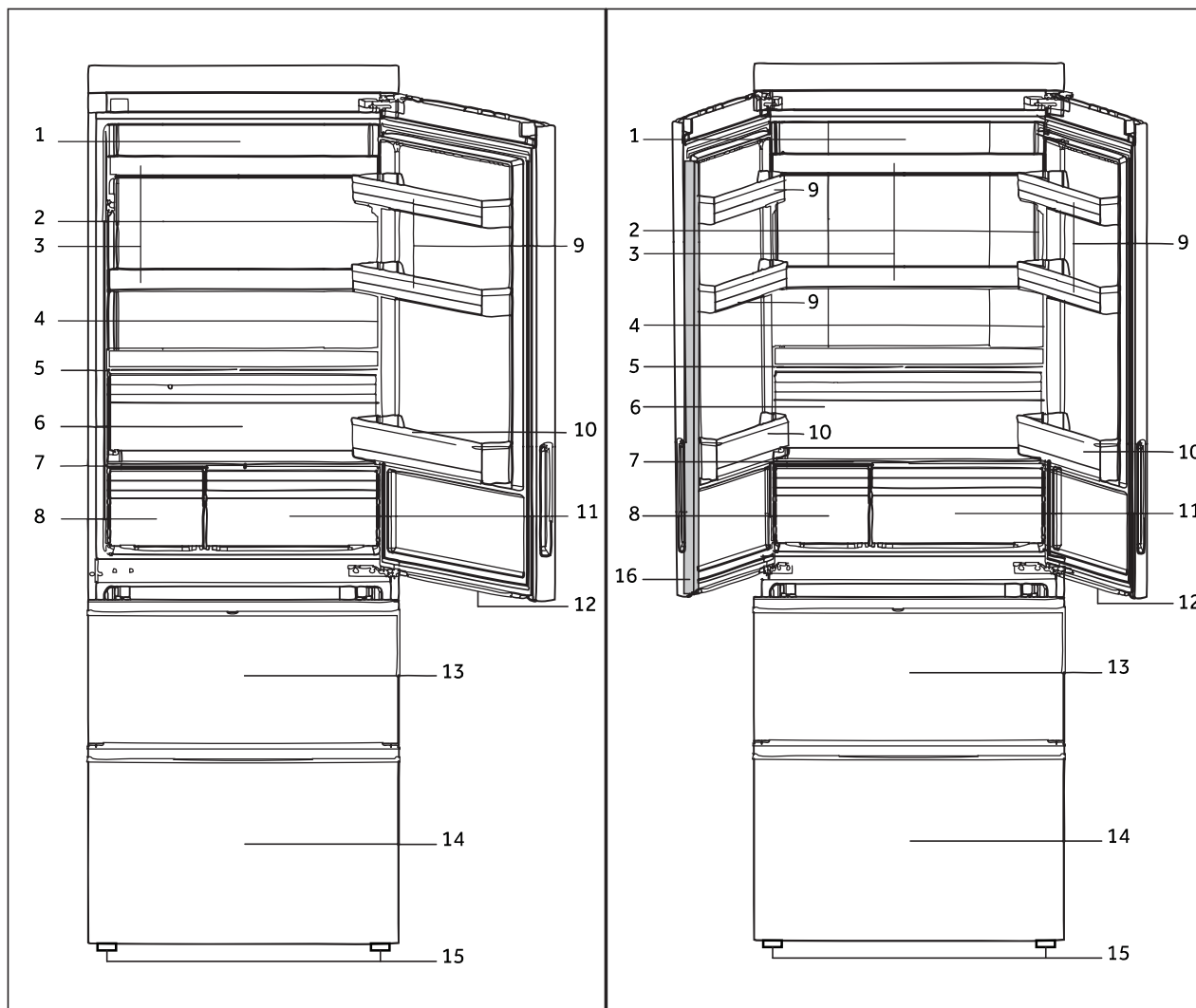
**Informace o chladicím plynu****UPOZORNĚNÍ!**

Spotřebič obsahuje hořlavé chladivo ISOBUTAN (R600a). Zkontrolujte, že během přepravy a instalace nedošlo k poškození chladicího okruhu. Prosakující chladivo může způsobit poranění očí nebo se vznítit. Pokud se objeví závada, držte všechny zdroje otevřeného ohně stranou, důkladně vyvětrejte místnost, nezapojte ani nevypojte síťové kabely žádného spotřebiče v místnosti. Informujte zákaznický servis.

V případě, že chladivo přijde do kontaktu s očima, okamžitě je propláchněte pod tekoucí vodou a zavolejte neprodleně očního lékaře.

Model A3FE742CMJ  
A3FE742CGBJ

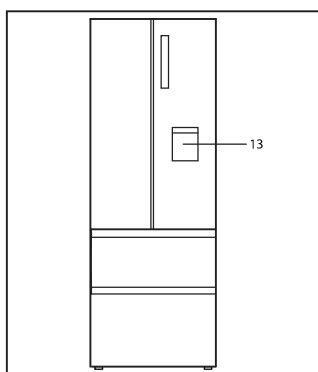
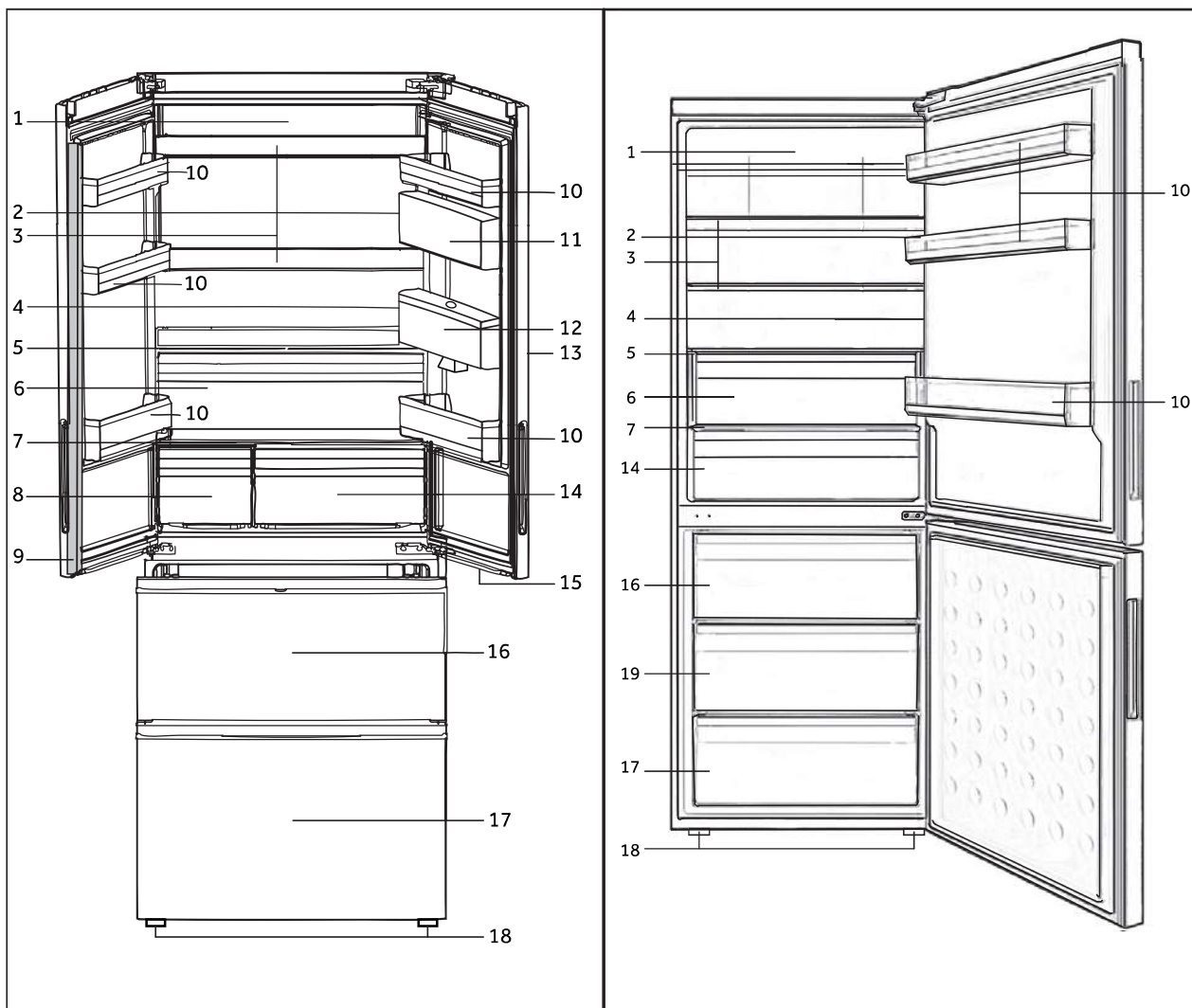
Model B3FE742CMJ



- |   |   |
|---|---|
| 1 LED osvětlení ledničky                | 9 Horní polička na dveře                              |
| 2 Výkonnostní štítek                    | 10 Dolní polička na dveře                             |
| 3 Skleněné police                       | 11 Zásuvka My Zone                                    |
| 4 Indikátor správné teploty (volitelně) | 12 LED osvětlení zásuvky mrazničky                    |
| 5 Víko na zásuvku na ovoce a zeleninu   | 13 Horní zásuvka mrazáku s přihrádkou pro předmrazení |
| 6 Zásuvka na ovoce a zeleninu           | 14 Dolní zásuvka mrazáku s přihrádkou pro předmrazení |
| 7 Skleněné víko zásuvky My Zone         | 15 Nastavitelné nožičky                               |
| 8 Speciální zásuvka                     | 16 Pás dveří  |

Model B3FE742CMJW

Model C3FE744CMJ a C3FE744CWJ



Mod. B3FE742CMJW

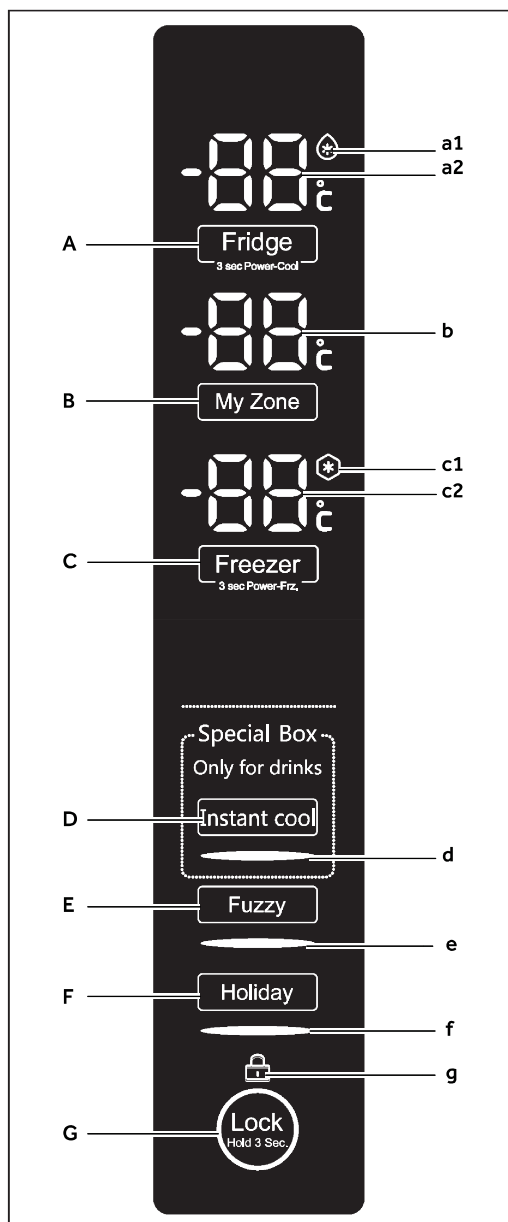
- |   |                                       |
|---|---------------------------------------|
| 1 LED osvětlení ledničky                | 11 Těsnící krabice                    |
| 2 Výkonnostní štítek                    | 12 Nádrž na vodu                      |
| 3 Skleněné police                       | 13 Dávkovač vody                      |
| 4 Indikátor správné teploty (volitelně) | 14 Zásuvka My Zone                    |
| 5 Víko na zásuvku na ovoce a zeleninu   | 15 LED osvětlení zásuvky mrazničky    |
| 6 Zásuvka na ovoce a zeleninu           | 16 Horní mrazicí skladovací zásuvka   |
| 7 Skleněné víko zásuvky My Zone         | 17 Dolní mrazicí skladovací zásuvka   |
| 8 Speciální zásuvka                     | 18 Nastavitelné nožičky               |
| 9 Pás dveří                             | 19 Střední mrazicí skladovací zásuvka |
| 10 Polička na dveřích                   |                                       |

## Před prvním použitím

- ▶ Odstraňte všechny obalové materiály, udržujte je mimo dosah dětí a zlikvidujte je v souladu s ochranou životního prostředí.
- ▶ Než vložíte do spotřebiče potraviny, očistěte ho uvnitř i zvenku vodou a jemným čisticím prostředkem.
- ▶ Po vyrovnání a očištění spotřebiče vyčkejte alespoň 2 hodiny, než ho zapojíte do elektrické sítě. Viz oddíl INSTALACE.
- ▶ Nechte přihrádky vychladit na požadovanou teplotu dříve, než do nich vložíte potraviny. Pomocí funkcí rychlého chlazení a rychlého mrazení se přihrádky rychle vychladí.
- ▶ Teplota ledničky je automaticky nastavená na 5° C a teplota mrazničky na -18° C. To je doporučené nastavení. Nastavené teploty můžete ručně změnit podle vlastních požadavků. Viz oddíl FUNKCE.

## Ovládací panel

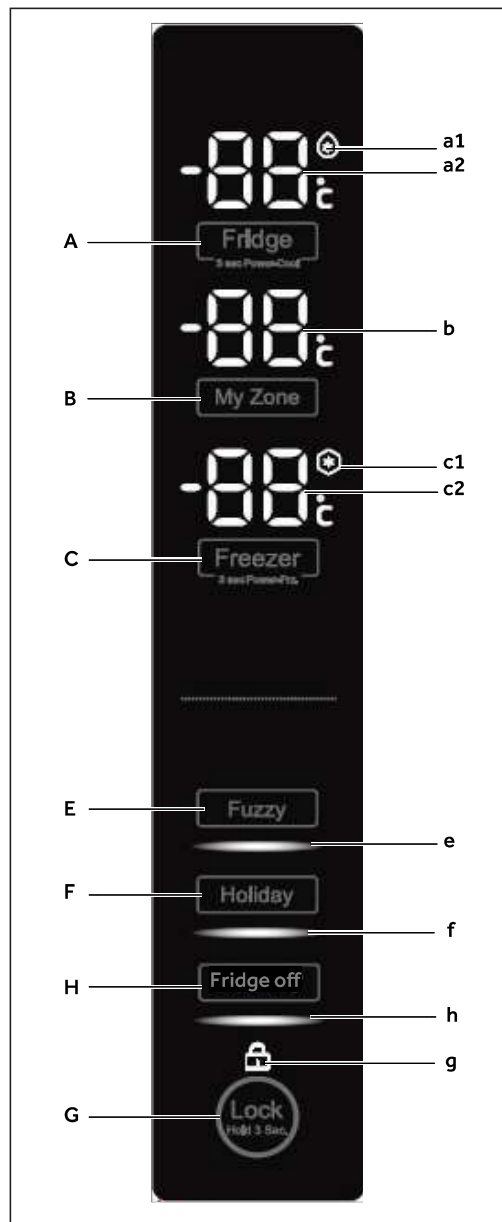
Model A3FE742CMJ a B3FE742CMJ/W  
A3FE742CGBJ



## Tlačítka:

- A Ovladač ledničky
- B Ovladač My Zone
- C Ovladač mrazničky
- D Ovladač speciální zásuvky/okamžitého chlazení
- E Ovladač fuzzy režimu
- F Ovladač dovolenkového režimu
- G Ovladač uzamčení panelu
- H Ovladač funkce vypnutí chladničky

Model C3FE744CMJ a C3FE744CWJ



## Kontrolky:

- a1 Funkce extra chlazení (Super Cool)
- a2 Teplota ledničky
- b Teplota My Zone
- c1 Funkce extra mrazení (Super Freeze)
- c2 Teplota mrazničky
- d Funkce okamžitého chlazení
- e Fuzzy režim
- f Režim Dovolená
- g Záмок ovládacího panelu
- h Funkce vypnutí chladničky

## Doteková tlačítka

Tlačítka na ovládacím panelu jsou doteková tlačítka, která reagují na lehký dotek prstem.

## Zapnutí/Vypnutí spotřebiče

Spotřebič je funkční, jakmile ho zapojíte do elektrické sítě.

Po prvním spuštění spotřebiče svítí na displeji kontrolka „c2“, dokud teplota nedosáhne  $-5^{\circ}\text{C}$  nebo 1 hodinu provozu. Teploty zobrazené v „a2“, „b“ a „c2“ ukazují aktuální teploty v daných odděleních.



### Poznámka

- ▶ Spotřebič je nastavený na doporučenou teplotu  $5^{\circ}\text{C}$  (lednička) a  $-18^{\circ}\text{C}$  (mraznička). Za normálních podmínek okolního prostředí není nutné teplotu nastavovat.
- ▶ Když zapnete spotřebič po předchozím odpojení od elektrické sítě, může trvat až 12 hodin, než dosáhne správných teplot.

Před vypnutím spotřebič vyprázdněte. Chcete-li spotřebič vypnout, vytáhněte napájecí kabel z elektrické zásuvky.

## Pohotovostní režim (Stand-by)

Displej se automaticky vypne 30 sekund po stisknutí tlačítka. Displej se automaticky zamkne. Automaticky se rozsvítí po stisknutí libovolného tlačítka nebo po otevření dveří (spuštěním alarmu se displej nerozsvítí).

## Volba pracovního režimu

Pro nastavení spotřebiče můžete zvolit jednu z následujících možností:

### 1) Fuzzy režim

Ve fuzzy režimu může spotřebič automaticky upravovat teplotu podle okolní teploty a podle změn teploty uvnitř spotřebiče. Nemáte-li žádné speciální požadavky, doporučujeme využití fuzzy režimu (viz Fuzzy režim).

### 2) Ruční nastavení:

Chcete-li nastavit teplotu spotřebiče ručně s ohledem na uchovávání specifických potravin, můžete ji nastavit přes tlačítko pro nastavení teploty (viz NASTAVENÍ TEPLITY).

### Zamknout/Odemknout panel

- ▶ Chcete-li zablokovat všechny prvky na panelu proti aktivaci, držte po dobu 3 sekund tlačítko „G“. Rozsvítí se příslušná kontrolka „g“.
- ▶ Chcete-li panel odemknout, přidržte znovu tlačítko „G“.

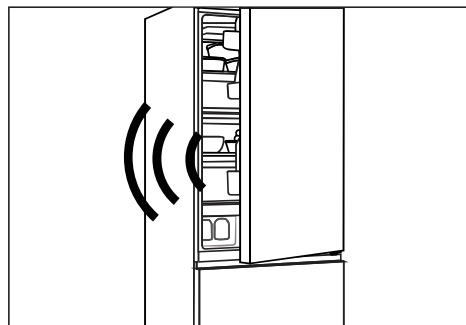


### Poznámka

Ovládací panel se automaticky zablokuje proti aktivaci, není-li po dobu 30 sekund stisknuto žádné tlačítko. Chcete-li provést jakékoli nastavení, ovládací panel musí být odemčený.

### Alarm při otevřených dveřích/zásuvce

Jsou-li dveře ledničky nebo zásuvka mrazničky otevřené více než 3 minuty, ozve se alarm. Alarm je možné zrušit buď zavřením dveří/zásuvky nebo dotekem na kontrolní panel. Jsou-li dveře/zásuvka otevřené déle než 7 minut, světlo uvnitř ledničky/pod dveřmi ledničky a osvětlení ovládacího panelu automaticky zhasnou.



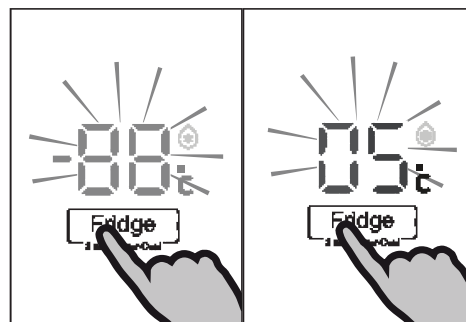
### Nastavení teploty

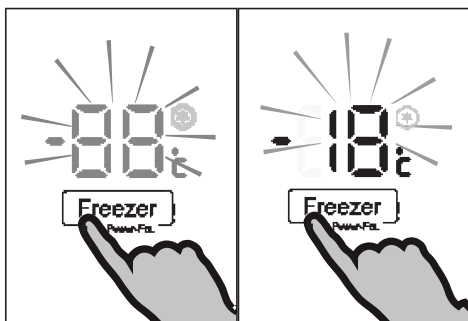
Vnitřní teploty ovlivňují níže uvedené faktory:

- ▶ Okolní teplota
- ▶ Četnost otevírání dveří
- ▶ Množství uchovávaných potravin
- ▶ Instalace spotřebiče

### Nastavení teploty pro ledničku

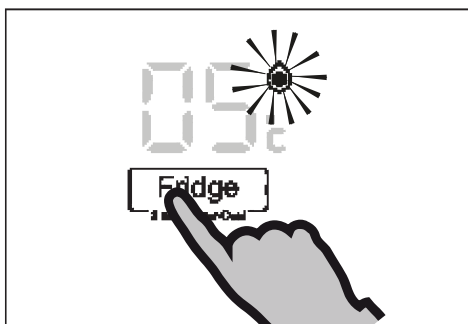
1. Odemkněte ovládací panel, je-li zamčený.
2. Abyste zvolili oddíl ledničky, stiskněte tlačítko „A“ (lednička). Rozbliká se kontrolka „a2“.
3. Pro nastavení teploty ledničky stiskněte tlačítko „A“. Teplota se zvyšuje v sekvencích po 1°C od minima 2°C do maxima 8°C, po dosažení maxima se po dalším stisknutí opět přepne na 2°C. Optimální teplota v ledničce je 5°C. Nižší teplota představuje nadbytečnou spotřebu energie.
4. Chcete-li potvrdit nastavenou teplotu, stiskněte jakékoli tlačítko kromě „A“ nebo vyčkejte 5 sekund a nastavená hodnota se potvrdí automaticky. Kontrolka „a2“ přestane blikat





## Nastavení teploty pro mrazničku

1. Odemkněte ovládací panel, je-li zamčený.
2. Abyste zvolili oddíl mrazničky, stiskněte tlačítko „C“ (mraznička). Rozbliká se kontrolka „c2“.
3. Pro nastavení teploty mrazničky stiskněte tlačítko „C“ (mraznička).  
Teplota se zvyšuje v sekvencích po 1°C od minima -16°C do maxima -24°C, po dosažení maxima se po dalším stisknutí opět přepne na -16°C.  
Optimální teplota v mrazničce je -18°C. Nižší teplota představuje nadbytečnou spotřebu energie.
4. Chcete-li potvrdit nastavenou teplotu, stiskněte jakékoli tlačítko kromě „C“ (mraznička) nebo vyčkejte 5 sekund a nastavená hodnota se potvrdí automaticky. Kontrolka „c2“ přestane blikat.



## Funkce Extra chlazení (Super Cool)

Chcete-li uložit větší množství potravin (např. po nákupu), zapněte funkci Extra chlazení. Funkce Extra chlazení urychlí chlazení čerstvých potravin a potraviny již uložené ochrání před nežádoucím ztepláním. Továrně nastavená teplota je +2°C.

1. Odemkněte ovládací panel, je-li zamčený.
2. Stiskněte tlačítko „A“ (lednička) po dobu 3 sekund. Rozsvítí se kontrolka „a1“ a funkce je aktivní.
3. Stejným postupem funkci Extra chlazení zrušíte.



## Poznámka

Po 3 hodinách se funkce automaticky vypne.



## Funkce Extra mrazení (Super freeze)

Čerstvé potraviny by měly být zcela zmrazeny co nejrychleji. Zachovají se tak nejlepší nutriční hodnoty, vzhled a chuť. Funkce Extra mrazení zrychluje zmrazení čerstvých potravin a chrání již uložené potraviny před nežádoucím ztepláním. Pokud potřebujete jednorázově zmrazit velké množství potravin, doporučujeme zapnout funkci Extra mrazení 24 hodin před použitím mrazicího prostoru.

1. Odemkněte ovládací panel, je-li zamčený.
2. Stiskněte tlačítko „C“ (mraznička) po dobu 3 sekund, rozsvítí se kontrolka „c1“ a funkce je aktivní.
3. Stejným postupem funkci Extra mrazení zrušíte.





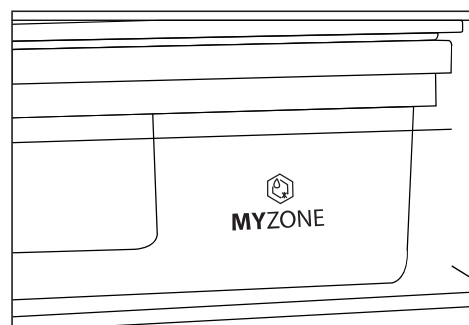
### Poznámka

Po 56 hodinách se funkce Extra mrazení automaticky vypne. Spotřebič pak bude pracovat při teplotě, která byla nastavena před použitím funkce Extra mrazení.

### Zásuvka My Zone

Prostor ledničky je vybaven zásuvkou My Zone. V souladu s požadavky na správné skladování potravin lze nastavit nejvhodnější teplotu, aby se zachovala optimální nutriční hodnota potravin. Teplotu pro uchování potravin lze nastavit v rozmezí  $-3^{\circ}\text{C}$  až  $5^{\circ}\text{C}$ .

- ▶  $+2^{\circ}\text{C}$ ~ $5^{\circ}\text{C}$  je teplota vhodná pro uchovávání zeleniny a ovoce,
- ▶  $-2^{\circ}\text{C}$ ~ $2^{\circ}\text{C}$  je teplota vhodná pro uchovávání čerstvých ryb, masa a vařených pokrmů po dobu 1-2 dnů
- ▶ při teplotě  $-3^{\circ}\text{C}$  se rozmrazí zmražené potraviny, po rozmrazení zůstanou ještě částečně zmrzlé, což je stav vhodný pro krájení a vaření

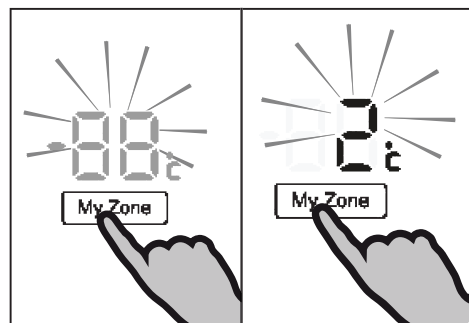


### Poznámka

- ▶ Kvůli rozdílnému obsahu vody v masě se některá vlhčí masa zmrazí při teplotách nižších než  $0^{\circ}\text{C}$ . Z toho důvodu by hodně čerstvá masa měla být uchovávána v zásuvce My Zone při teplotě minimálně  $0^{\circ}\text{C}$ .
- ▶ Ovoce citlivé na chlad (např. ananas, avokádo, banány, grapefruity), zelenina (např. brambory, lilek, fazole, okurky, cukety a rajčata), a sýry by se v zásuvce My Zone uchovávat neměly.

### Nastavení teploty v zásuvce My Zone

1. Odemkněte ovládací panel, je-li zamčený.
2. Abyste zvolili zásuvku My Zone, stiskněte tlačítko „B“ (My Zone). Rozbliká se kontrolka „b“.
3. Pro nastavení teploty v zásuvce My Zone stiskněte znovu tlačítko „B“ (My Zone). Teplota se zvyšuje v sekvencích po  $1^{\circ}\text{C}$  od minima  $-3^{\circ}\text{C}$  do maxima  $5^{\circ}\text{C}$ , po dosažení maxima se po dalším stisknutí opět přepne na  $-3^{\circ}\text{C}$ .
4. Chcete-li potvrdit nastavenou teplotu, stiskněte jakékoli tlačítko kromě „B“ (My Zone) nebo vyčkejte 5 sekund a nastavená hodnota se potvrdí automaticky. Kontrolka „b“ přestane blikat.



### Poznámka

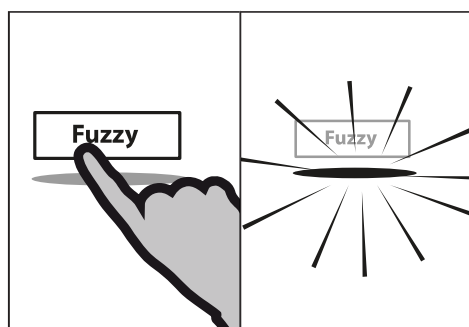
Teplota nastavená pro zásuvku My Zone nemůže být vyšší než teplota nastavená pro ledničku.



## Funkce Okamžité chlazení (Speciální zásuvka) (Pouze modely A3FE742CMJ a B3FE742CMJ/W A3FE742CGBJ)

Pomocí funkce Okamžité chlazení můžete rychle zchladit nápoje, které uložíte do speciální zásuvky, z pokojové teploty na osvěžující teplotu během 30 minut. Funkce se vypne po 30 minutách a teplota oddělení je poté v rozmezí 0 °C až 5 °C, což je teplota doporučená pro uchovávání nápojů. Teplota speciálního boxu bude ovlivněna nastavenou teplotou chladničky.

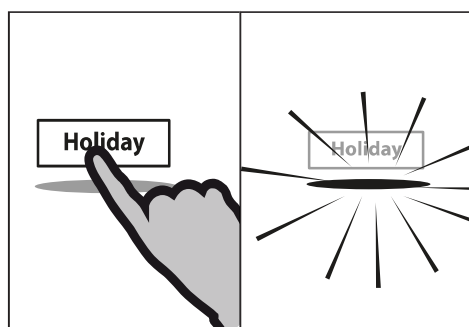
- ▶ Odemkněte ovládací panel, je-li zamčený.
- ▶ Abyste zvolili speciální zásuvku, stiskněte tlačítko „D“ (Okamžité chlazení). Rozsvítí se kontrolka „d“ a funkce je aktivní.
- ▶ Stejným postupem můžete funkci ručně zrušit.



## Fuzzy režim

Ve Fuzzy režimu si spotřebič automaticky nastavuje teplotu v závislosti na okolní teplotě a na změnách vnitřní teploty. Tato funkce je zcela automatická.

- ▶ Odemkněte ovládací panel, je-li zamčený.
- ▶ Stiskněte tlačítko „E“ (Fuzzy).
- ▶ Rozsvítí se kontrolka „e“ a funkce je aktivní.
- ▶ Funkci lze zrušit opětovným stisknutím tlačítka „E“ (Fuzzy) nebo zadáním jakéhokoli jiného nastavení.



## Funkce Dovolená

Touto funkcí nastavíte teplotu spotřebiče na stálých 17°C.

Díky tomu je možné nechat dveře prázdné lednice zavřené, aniž by vznikl zápach nebo plíseň – a to po dobu dlouhé nepřítomnosti (např. během dovolené). Oddíl mrazničky můžete nastavit podle libosti.

- ▶ Odemkněte ovládací panel, je-li zamčený.
- ▶ Stiskněte tlačítko F (Dovolená).
- ▶ Rozsvítí se kontrolka f a funkce je aktivní.
- ▶ Funkci můžete zrušit opětovným stisknutím tlačítka F (Dovolená) nebo nastavením teploty ledničky nebo zadáním jakéhokoli jiného nastavení.



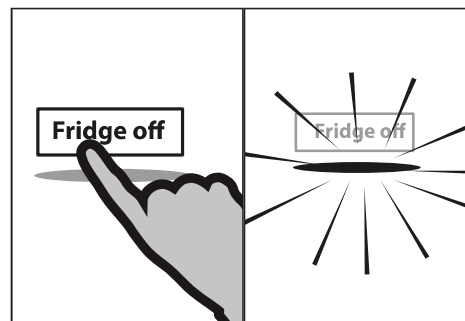
## UPOZORNĚNÍ!

Je-li zapnutá funkce Dovolená, nesmí být v ledničce uloženy žádné potraviny. Teplota 17°C je pro uchovávání potravin příliš vysoká.

### Funkce vypnutí chladničky (Pouze modely C3FE744CMJ a C3FE744CW)

Tato funkce vypne ledničku. To nemá žádný vliv na mrazničku.

1. Odemkněte ovládací panel, je-li zamčený.
2. Pro volbu funkce Vypnutí chladničky tiskněte tlačítko "H" (Vypnutí chladničky). Rozsvítí se kontrolka „h“ a funkce se aktivuje.
3. Stejným postupem můžete funkci Vypnutí chladničky ručně zrušit.



### UPOZORNĚNÍ!

- ▶ Před vypnutím spotřebič vyprázdněte.
- ▶ Když je aktivována funkce Vypnutí chladničky, pro zabránění vzniku zápachu nebo plísní, nechte dvířka chladicího prostoru otevřená.

### Dávkovač vody

#### (Pouze pro modely s dávkovačem vody)

S dávkovačem vody si můžete pustit chlazenou vodu na pití. Nádrž na vodu je před prvním použitím třeba vyčistit (viz PÉČE A ČIŠTĚNÍ).

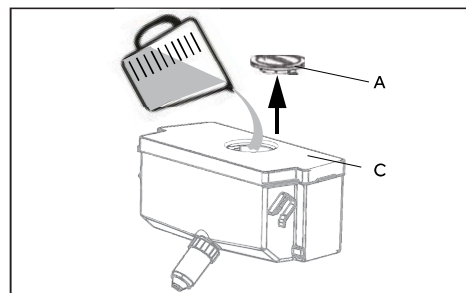
### Plnění nádrže dávkovače na vodu



### UPOZORNĚNÍ!

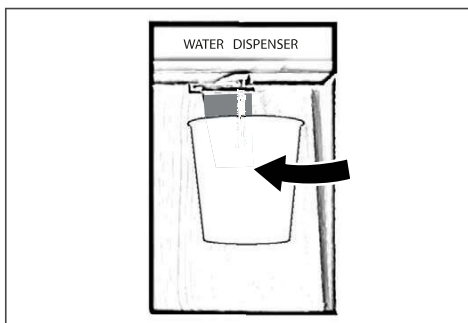
Používejte pouze pitnou vodu.

1. Ujistěte se, že nádrž na vodu je správně vložena (viz PŘÍSLUŠENSTVÍ)
2. Otočte a zvedněte kulaté víčko (A) a naplňte nádrž na vodu čerstvou pitnou vodou.
3. Naplňte vodu pouze po značku (1,8 l); aby mohla přetékat při otevírání a zavírání dveří.
4. Zavřete kulaté víčko, dokud se neusadí.



### Poznámka

- ▶ Před doplněním odstraňte starou vodu a vyčistěte nádržku na vodu.
- ▶ Pokud vodu nebudete potřebovat po delší dobu, vyprázdněte, prosím, nádržku na vodu a vložte zpět čistou nádrž.
- ▶ Kryt (C), na vodní nádržce je se používá i pro úsporu energie. Pokud delší dobu nechcete využívat vodu z dávkovače, přesto je nutné nainstalovat kryt kvůli lepší izolaci a úspory energie.



## Vypouštění vody z dávkovače

1. Umístěte sklenici pod výstup vody.
2. Svou sklenicí jemně zatlačte proti páce dávkovače vody. Ujistěte se, že pohár je v jedné rovině s dávkovačem, abyste zabránili vytečení vody.



## Tipy na ušetření energie

- ▶ Zkontrolujte, zda spotřebič správně větrá (viz INSTALACE).
- ▶ Neinstalujte spotřebič na přímé sluneční světlo nebo do blízkosti tepelných zdrojů (např. sporák, radiátory).
- ▶ Nenastavujte na spotřebiči zbytečně nízké teploty. Čím nižší teplota je na spotřebiči nastavená, tím vyšší je spotřeba energie.
- ▶ Funkce EXTRA CHLAZENÍ a EXTRA MRAZENÍ spotřebovávají více energie.
- ▶ Teplé potraviny nechce před uložením do spotřebiče ochladit.
- ▶ Dveře spotřebiče otvírejte co nejméně a na co nejkratší dobu.
- ▶ Spotřebič nenaplňujte přes míru, aby nedošlo ke ztížení cirkulace vzduchu.
- ▶ Uvnitř potravinového balení by neměl být vzduch.
- ▶ Udržujte těsnění dveří čisté, aby se dveře vždy správně zavřely.
- ▶ Zmražené potraviny rozmrazujte v prostoru ledničky.

## Tipy pro uchování čerstvých potravin

### Ukládání do prostoru ledničky

- ▶ Udržujte teplotu v ledničce pod 5°C.
- ▶ Horká jídla se musí před uložením do ledničky zchladit na pokojovou teplotu.
- ▶ Potraviny by se před uložením do ledničky měly omýt a osušit
- ▶ Potraviny určené pro uložení do ledničky by měly být řádně utěsněny, aby se zabránilo změnám vůně nebo chuti.
- ▶ Neuchovávejte nadměrné množství potravin. Pro lepší a homogenní chlazení nechávejte mezi potravinami mezery, aby kolem nich mohl proudit chladný vzduch.
- ▶ Denně používané potraviny by se měly ukládat do přední části polic.
- ▶ Nechcete mezeru mezi potravinami a vnitřními stěnami ledničky, aby mohl vzduch volně proudit. Zejména ohlídejte, aby se potraviny nedotýkali zadní stěny: mohly by k ní přimrznout. Zabraňte přímému kontaktu potravin (zejména mastných nebo kyselých) s vnitřním povrchem, protože mastnota a kyseliny ho mohou rozrušit. Kdykoli narazíte na mastnou/kyselou špínu, hned ji vyčistěte.
- ▶ Zmražené potraviny rozmrazujte v prostoru ledničky. Zmrzlé potraviny sníží teplotu v ledničce a tím ušetříte energii.
- ▶ Proces stárnutí ovoce a zeleniny, např. některé druhy zeleniny, melounů, papáji, banánů, ananasu atd., se může v ledničce urychlit. Proto není vhodné uchovávat je v ledničce. Zrání velmi nezralého ovoce se ale může o určitou dobu urychlit. Cibuli, česnek, zázvor a další kořenovou zeleninu je možné uchovávat při pokojové teplotě.
- ▶ Nepříjemné pachy uvnitř ledničky značí, že se něco vylilo a je nezbytné ledničku vyčistit. Viz PÉČE A ÚDRŽBA.
- ▶ Různé potraviny je třeba umístit na různá místa podle toho, jaké mají vlastnosti:

Potraviny	Umístění
Máslo, sýr	Horní polička na dveře
Vajíčka	Polička na dveřích
Ovoce, zelenina, salát	Zásuvka na ovoce a zeleninu nebo zásuvka My Zone (2°C ~ 5°C)
Maso, uzeniny, sýr, mléko	Spodní část (nejnižší police / kryt nad zásuvkou na ovoce a zeleninu)
Mléčné výrobky, konzervované potraviny, konzervy	Horní část nebo polička na dveřích
Nápoje, lahve, tuby	Polička na dveřích
Čerstvé maso, čerstvé ryby, uzeniny, vařené pokrmy	Zásuvka My Zone (-2°C ~ 2°C)
Nápoje	Speciální zásuvka s okamžitým chlazením (Pouze modely A3FE742CMJ a B3FE742CMJ/W A3FE742CGBJ)

## Ukládání do prostoru mrazničky

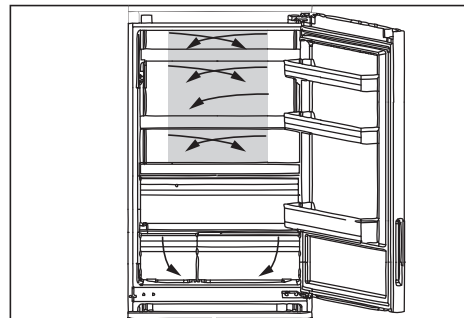
- ▶ Udržujte teplotu v mrazničce na  $-18^{\circ}\text{C}$ .
- ▶ 24 hodin před mražením zapněte funkci Extra mrazení; -pro malé množství potravin stačí 4-6 hodin.
- ▶ Horké potraviny je nutné před uložením do mrazničky zchladit na pokojovou teplotu.
- ▶ Potraviny nakrájené na malé porce zmrznou rychleji a bude snadnější je rozmrazit a uvařit. Doporučená váha každá porce je do 2,5 kg
- ▶ Je lepší potraviny před vložením do mrazničky zabalit. Vnější stana obalu musí být suchá, aby se balíčky k sobě nepřilepily. Obalové materiály musí být bez zápachu, neprodyšné, nesmí být toxické ani škodlivé.
- ▶ Abyste nepřekročili dobu uchovávání potravin, zapište prosím datum zmrazení, časový limit a název potraviny na obal. Řiďte se doporučenou dobou uchovávání u různých potravin.
- ▶ **UPOZORNĚNÍ!** Kyseliny, žíraviny a sůl atd. mohou narušit vnitřní povrch mrazničky. Neumísťujte přímo na vnitřní povrch potraviny, které obsahují tyto látky (např. mořské ryby). Slanou vodu je třeba z mrazničky ihned vyčistit.
- ▶ Nepřekračujte dobu skladování potravin které jsou doporučovány výrobcí. Z mrazničky vyndávejte pouze požadované množství potravin.
- ▶ Rozmrazené potraviny rychle zkonzumujte. Rozmrazené jídlo znovu nezmrazujte, pokud ho nejdřív neuvaříte, protože by to negativně ovlivnilo jeho požitelnost.
- ▶ Neukládejte do mrazničky nadměrné množství čerstvých potravin. Podívejte se na mrazicí kapacitu mrazničky – viz TECHNICKÁ DATA nebo údaje na výkonnostním štítku.
- ▶ Potraviny lze uchovávat v mrazničce při teplotě nejméně  $-18^{\circ}\text{C}$  po dobu 2 až 12 měsíců podle vlastností potravin (např. maso: 3-12 měsíců, zelenina: 6-12 měsíců)
- ▶ Chcete-li zmrazit čerstvé potraviny, zabraňte jejich kontaktu s již zmrazenými potravinami. Nebezpečí tání!
- ▶ Zmrazené potraviny rozmrazujte v ledničce. Zmrzlé potraviny sníží teplotu v ledničce a tím ušetříte energii.

## Při zmrazování komerčně mražených potravin postupujte prosím podle těchto pokynů:

- ▶ Vždy věnujte pozornost pokynům výrobce o délce uchování potravin. Neporušujte tyto pokyny!
- ▶ Kvůli zachování kvality potravin se snažte, aby doba mezi nákupem a uložením potravin byla co nejkratší.
- ▶ Kupujte potraviny, které byly uchovávány při teplotě  $-18^{\circ}\text{C}$  nebo nižší.
- ▶ Vyhněte se nákupu potravin, které mají na obale sníh nebo námrazu – může to značit, že výrobek byl částečně rozmrazen a znovu zmrazen – nárůst teploty ovlivňuje kvalitu potravin.

### Více-proudé chlazení (Multi-air-flow)

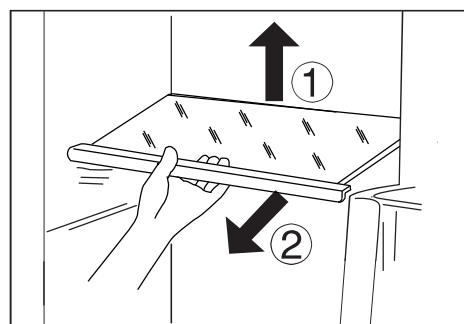
Lednička je vybavena systémem více-proudého chlazení, díky němuž je proud studeného vzduchu umístěn do každé police. Pomáhá to udržet rovnoměrnou teplotu a zajistit tak, že potraviny zůstanou déle čerstvé.



### Nastavitelné police

Výšku polic lze nastavit podle vašich požadavků.

1. Chcete-li přemístit polici, nejprve nadzvedněte její zadní okraj (1) a poté ji vytáhněte (2).
2. Chcete polici znovu vložit do ledničky, položte ji na výstupky po obou stranách a zatlačte ji do krajní zadní polohy, dokud nezapadne do žlábků po stranách.



#### Poznámka:

Zkontrolujte, že všechny strany police jsou ve stejné úrovni.

### Zásuvka My Zone

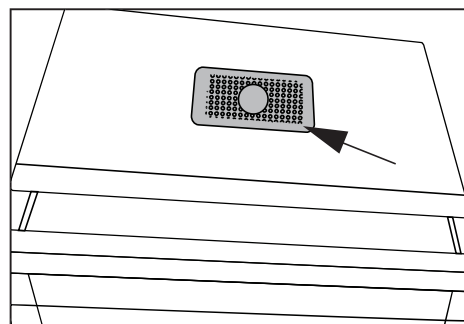
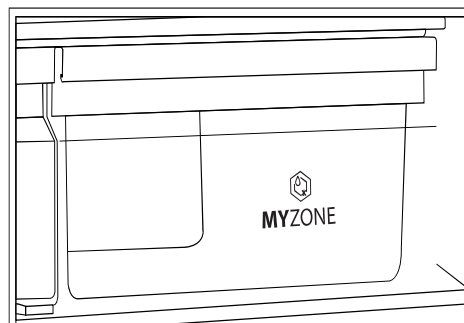
Chcete-li využívat a nastavit zásuvku My Zone, vyhledejte prosím sekci POUŽITÍ (Zásuvka My Zone)

### Zásuvka na ovoce a zeleninu s automatickou regulací vlhkosti

Ovoce a zelenina zůstanou déle čerstvé, pokud budou uchovávány v prostoru s automatickou regulací vlhkosti.

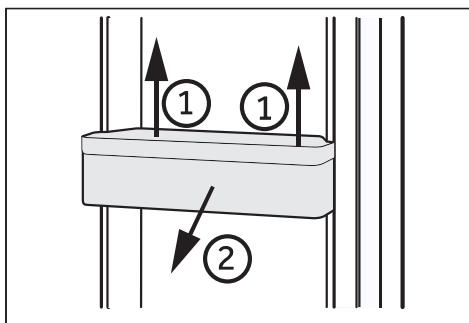
Kryt zásuvky na ovoce a zeleninu je vybaven propustnou ekologickou rostlinou membránou.

Vzroste-li kvůli respiraci čerstvé zeleniny vlhkost, struktura membrány se otevře a uvolní vlhkost do okolního vzduchu. Ztratí-li zelenina/ovoce příliš vody, membrána zabrání jejímu vypařování. Vlhkost v boxu na ovoce a zeleninu se tak udržuje na optimálních 90 %.



#### Poznámka:

Nezakrývejte rostlinou membránu!

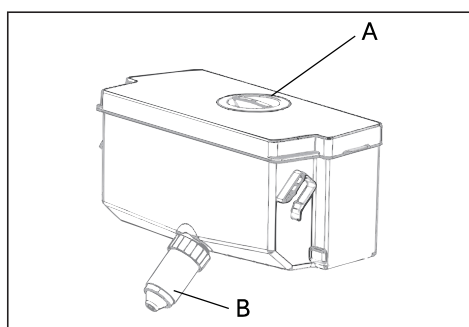


## Snímatelné poličky na dveře

Poličky na dveře lze vyjmout kvůli čištění:

Položte ruce na obě strany poličky, zvedněte ji nahoru (1) a vytáhněte (2).

Chcete-li vrátit poličku zpět na dveře, výše zmíněný postup obraťte.



## Odstranitelná vodní nádrž

**(Pouze pro modely s dávkovačem vody)**

Nádrž na vodu může být odstraněna pro čištění a znovu nainstalována stejným způsobem jako dveřní police.

## Vložte nádrž na vodu

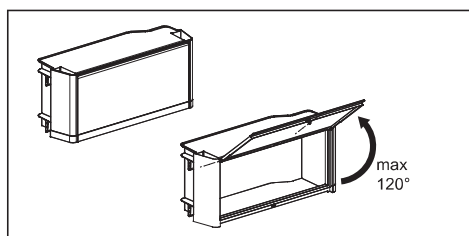
**(Pouze pro modely s dávkovačem vody)**

Umístěte nádrž na vodu do polohy, že odtok vody (B) zapadá do otvoru dveří. Ujistěte se, že nádrž na vodu je upevněna.



### Poznámka:

- ▶ Pokud nádrž na vodu není vložena správně, přes spoje může vytékat voda.
- ▶ Při demontáži nebo montáži nádrže na vodu nepoužívejte nadměrnou sílu, aby nedošlo k poškození nádrže.



## Těsnící krabice

**(Pouze mod. B3FE742CMJW)**

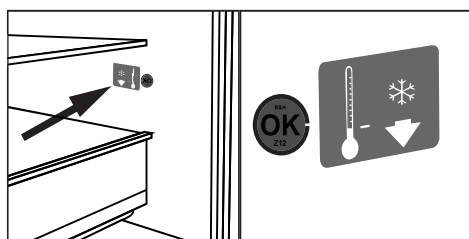
Používá se pro oddělené skladování léků nebo kosmetických produktů.

Těsnící krabice se nesmí otevřít více než 120 °, protože by to mohlo dojít k poškození těsnění krabice



## UPOZORNĚNÍ!

Neskladujte věci, které potřebují přesnou skladovací teplotu, jako jsou léky a prvky potravinové terapie, z důvodu zabránění zhoršení jejich stavu.



## DOPLNĚK: Kontrolka správné teploty

Kontrolku správné teploty lze využít k udržování teploty pod +4°C. Pokud znaménko neukazuje „OK“, snižujte postupně teplotu.



### Poznámka:

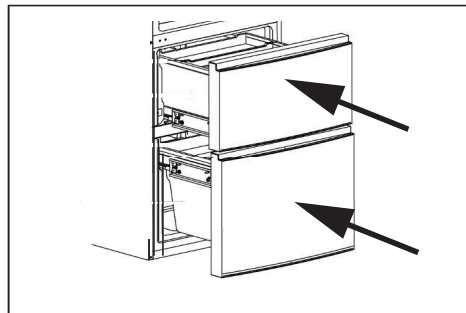
Po zapnutí spotřebiče může trvat až 12 hodin než se dosáhne správných teplot.



**3D-mrazicí zásuvka**

**(Pouze modely A3FE742CMJ a B3FE742CMJ/W  
A3FE742CGBJ)**

Zásuvky v mrazničce lze úplně vytáhnout v přímém směru. Jsou namontovány na snadno se otáčející výsuvné jezdce, takže můžete pohodlně ukládat a odebírat zmrazené potraviny. Díky mechanismu automatického zavírání dveří je ovládání snadné a šetří energii.

**UPOZORNĚNÍ!**

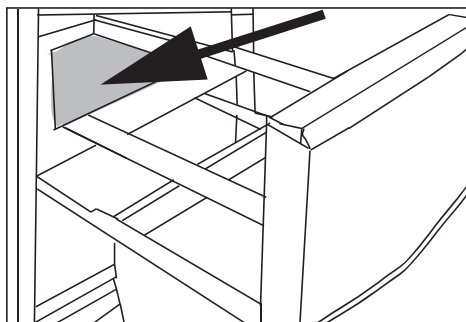
Nepřetěžujte zásuvky: Maximální zatížení každé zásuvky je: 35 kg.!

**Vyjímatelná zásuvka mrazničky**

**(Pouze modely A3FE742CMJ a B3FE742CMJ/W  
A3FE742CGBJ)**

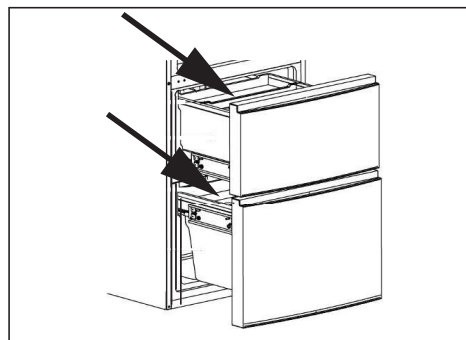
Odstraní-li vnitřní zásuvky a koše, je možné uložit velké množství např. zmrazených potravin. Pro optimální mrazení maximálního množství vložte potraviny na skleněnou polici mezi mrazicí části (viz šipka).

Chcete-li odstranit koše, vytáhněte je až k zarážce, pak je nadzdvihněte a vyjměte. Potraviny by neměly přesahovat přes přední stranu police.

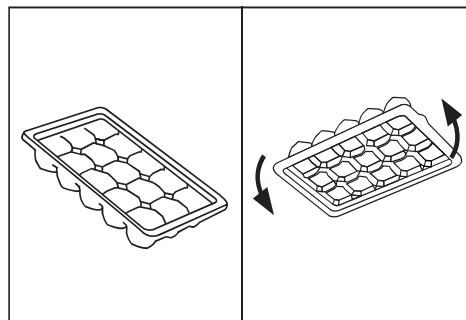
**Prostor pro před-mrazení**

**(Pouze modely A3FE742CMJ a B3FE742CMJ/W  
A3FE742CGBJ)**

Každá zásuvka v mrazničce je vybavená prostorem pro před-mrazení. Čerstvě mrazené potraviny lze oddělit od již zmrazených, takže proces zmrazování může hladce probíhat a již zmrazené potraviny se nezahřejí. Přerovnáte-li zmrazené potraviny, lze tyto prostory využít pro snadné uložení malých věcí, např. bylinek, zmrzliny nebo zásobníku na ledové kostky.

**Zásobník na ledové kostky**

1. Naplňte zásobník vodou do 3/4, zavřete ho víkem a vložte do prostoru pro před-mrazení.
2. Aby se kostky ledu uvolnily, lehce otočte zásobník nebo ho podržte pod tekoucí vodou.





## UPOZORNĚNÍ!

Než začnete s čištěním spotřebiče, odpojte ho od elektrické sítě.

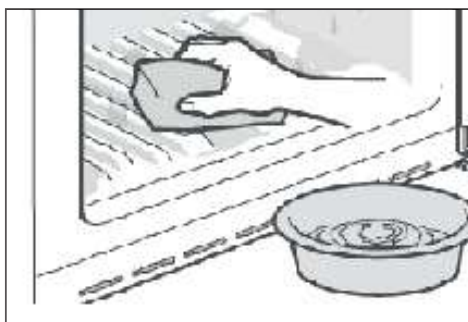
### Čištění

Spotřebič čistěte, pouze když je prázdný nebo když je v něm jen malé množství uskladněných potravin. Spotřebič by se měl čistit každé 4 týdny jednak kvůli správné údržbě a jednak aby se zabránilo pachům ze špatně uchovávaných potravin.



## UPOZORNĚNÍ!

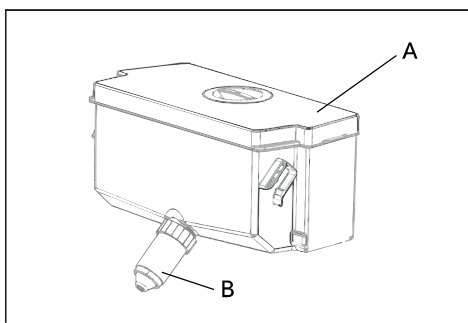
- ▶ Spotřebič nečistěte tvrdými kartáči, drátěnými kartáči, čisticími prášky, benzínem, amyloacetáty, acetony a podobnými organickými prostředky, kyselinami nebo alkalickými čistidly. Abyste se vyhnuli poškození spotřebiče, použijte prosím k čištění speciální čisticí prostředky určené pro ledničky.
- ▶ Během čištění na spotřebič nestříkejte ani ho neoplachujte.
- ▶ Nepoužívejte při čištění kropicí ani parní přístroje.
- ▶ Studené skleněné police neomývejte horkou vodou. Náhlá změna teploty by mohla způsobit prasknutí skla.
- ▶ Nedotýkejte se vnitřního povrchu prostoru mrazničky, zejména mokřýma rukama, protože by vám mohly k povrchu přimrznout.
- ▶ Dojde-li k zahřátí, zkontrolujte stav zmrazených potravin.



- ▶ Těsnění na dveřích musí být vždy čisté.
- ▶ Vnitřek a plášť spotřebiče čistěte houbičkou navlhčenou teplou vodou a neutrálním čisticím prostředkem.
- ▶ Spotřebič omyjte a vysušte jemnou utěrkou.
- ▶ Žádné součásti spotřebiče nemyjte v myčce nádobí.
- ▶ Před opakovaným spuštěním spotřebiče vyčkejte alespoň 5 minut, protože časté zapínání může poškodit kompresor.

### Čištění nádrže na vodu

#### (Pouze pro modely s dávkovačem vody)



1. Vyberte nádrž na vodu ze spotřebiče.
2. Odstraňte kryt (A).
3. Odšroubujte páku dávkovače (B)
4. Vyčistěte nádrž a páku dávkovače teplou vodou a tekutým prostředkem na mytí nádobí. Ujistěte se, že jste mýdlo úplně opláchlí.
5. Namontujte páku dávkovače, uzavřete kryt a vložte nádrž dovnitř spotřebiče.

## Odmrazování

Odmrazování ledničky a mrazničky probíhá automaticky, není potřeba provádět ho ručně.

## Výměna LED osvětlení



### UPOZORNĚNÍ!

Nevyměňujte LED lampu sami, smí být vyměněna pouze výrobcem nebo autorizovaným servisním technikem.

Ve spotřebiči je jako světelný zdroj LED osvětlení, protože spotřebovává malé množství energie a má dlouhou životnost. Vyskytne-li se nějaká závada, kontaktujte prosím zákaznický servis. Viz ZÁKAZNICKÝ SERVIS.

Parametry osvětlení:

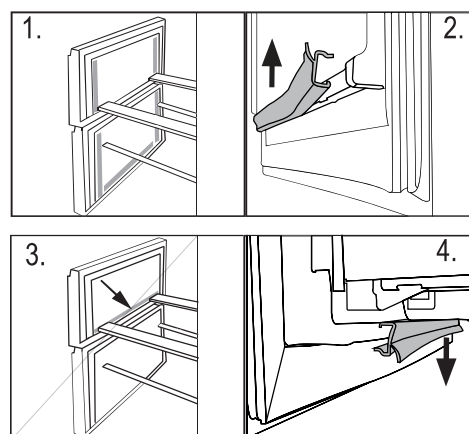
Model	Prostor chladničky		Části mrazáku	
	Napětí	max Výkon	Napětí	max Výkon
A3FE742CMJ A3FE742CGBJ B3FE742CMJ B3FE742CMJW	12 V	10 W	12V	2 W
C3FE744CMJ C3FE744CWJ	12V	2 W	-	-

## Odnímatelné doplňkové těsnění dveří

(Pouze modely A3FE742CMJ a B3FE742CMJ/W  
A3FE742CGBJ)

Na horní a dolní zásuvku mrazničky je k dispozici šest doplňkových těsnění.

1. Umístěte pět označených těsnění dveří na horní a dolní zásuvku mrazničky.
2. Zajistěte, aby těsnění bylo připevněno zahnutou částí směrem dovnitř.
3. Umístěte spodní těsnění horní zásuvky podle návodu.
4. Před připevněním těsnění zkontrolujte, že ohnutá část směřuje dolů.



Tato těsnění stejně jako otočné dveře/těsnění zásuvek získáte prostřednictvím zákaznického servisu (viz Záruční list).

## Nepoužívání spotřebiče po delší dobu

Nepoužíváte-li spotřebič delší dobu a nevyužili jste pro ledničku funkci Dovolena:

- ▶ Vyjměte potraviny.
- ▶ Vyprázdněte a vyčistěte nádrž na vodu (pouze modely s dávkovačem vody).
- ▶ Odpojte síťový kabel.
- ▶ Očistěte spotřebič podle výše uvedeného návodu.
- ▶ Dveře a zásuvky/dveře mrazničky nechte otevřené, abyste zabránili vzniku nežádoucích pachů uvnitř spotřebiče.



### Poznámka

Spotřebič zapněte pouze pokud je to nezbytně nutné.

## Stěhování spotřebiče

1. Vyjměte všechny potraviny a odpojte spotřebič od elektrické sítě.
2. Police a všechny pohyblivé části v ledničce a mrazničce zajistěte lepicí páskou.
3. Nenaklánějte spotřebič pod větším úhlem než 45°, aby nedošlo k poškození chladicího systému.



### UPOZORNĚNÍ!

- ▶ Spotřebič nezvedejte za kliky.
- ▶ Nikdy nepokládejte spotřebič na podlahu v horizontální poloze.



Dbejte na to, aby nedošlo ke vzniku požáru vzplanutím hořlavého materiálu.

UPOZORNĚNÍ: Při umísťování přístroje se ujistěte, že při vodním kabel není zachycen nebo poškozen.

UPOZORNĚNÍ: Chladničku neumísťujte zadní stranou k rozbočovačům zásuvek nebo přenosným napájecím zdrojům.

Hodně vzniklých problémů můžete vyřešit sami bez zvláštní kvalifikace. Vyskytne-li se nějaký problém, dříve než se obrátíte na prodejce, zkontrolujte všechny uvedené možnosti a postupujte podle níže uvedených pokynů. Viz ZÁKAZNICKÝ SERVIS.



### UPOZORNĚNÍ!

- ▶ Před prováděním údržby spotřebič vypněte a odpojte ho od elektrické sítě.
- ▶ Elektrické součásti smí opravovat pouze kvalifikovaný odborník, protože neodborné zásahy by mohly způsobit rozsáhlá následná poškození.
- ▶ Poškozený síťový kabel musí vyměnit výrobce, autorizovaný servis nebo podobně kvalifikovaná osoba, aby se zabránilo možným rizikům.

Problém	Možná příčina	Možné řešení
Nefunguje kompresor.	<ul style="list-style-type: none"> <li>• Zástrčka není zapojená do elektrické zásuvky.</li> <li>• Spotřebič je ve fázi odtávání</li> </ul>	<ul style="list-style-type: none"> <li>• Zapojte spotřebič do elektrické sítě.</li> <li>• Při automatickém odmrazování je to normální</li> </ul>
Spotřebič pracuje často nebo pracuje příliš dlouho.	<ul style="list-style-type: none"> <li>• Vnitřní nebo vnější teplota je příliš vysoká.</li> <li>• Spotřebič byl nějakou dobu bez přívodu elektrické energie.</li> <li>• Dveře/zásuvky spotřebiče nejsou těsně uzavřeny.</li> <li>• Dveře/zásuvky spotřebiče se otevíraly příliš často nebo na dlouhou dobu.</li> <li>• Nastavená teplota mrazničky je příliš nízká.</li> <li>• Těsnění dveří/zásuvek je špinavé, opotřebované, prasklé nebo nevhodné.</li> <li>• Není zajištěna požadovaná cirkulace vzduchu.</li> </ul>	<ul style="list-style-type: none"> <li>• V tomto případě je běžné, že spotřebič pracuje delší dobu.</li> <li>• Běžně trvá 8 až 12 hodin než se spotřebič zcela ochladí.</li> <li>• Zavřete dveře/zásuvky a zkontrolujte, že spotřebič stojí na rovném podkladu a že se dveři nedotýkají žádné potraviny ani jiné překážky.</li> <li>• Neotvírejte dveře/zásuvky příliš často.</li> <li>• Nastavte vyšší teplotu, dokud se spotřebič nedostane na uspokojivou teplotu. Ustálení teploty ledničky trvá 24 hodin.</li> <li>• Očistěte těsnění dveří/zásuvek nebo je nechte vyměnit v zákaznickém servisu.</li> <li>• Zajistěte dostatečnou ventilaci.</li> </ul>
Vnitřek ledničky je špinavý a/nebo zapáchá.	<ul style="list-style-type: none"> <li>• Je potřeba vyčistit vnitřek ledničky.</li> <li>• V ledničce jsou uloženy potraviny s výraznou vůní.</li> </ul>	<ul style="list-style-type: none"> <li>• Umyjte vnitřek ledničky.</li> <li>• Potraviny důkladně zabalte.</li> </ul>

Problém	Možná příčina	Možné řešení
Uvnitř spotřebiče není dostatečně chladno.	<ul style="list-style-type: none"> <li>• Je nastavena příliš vysoká teplota.</li> <li>• Byly vloženy teplé potraviny.</li> <li>• Bylo vloženo příliš mnoho potravin najednou.</li> <li>• Potraviny jsou příliš blízko u sebe.</li> <li>• Dveře/zásuvky spotřebiče nejsou těsně uzavřeny.</li> <li>• Dveře/zásuvky spotřebiče se otevíraly příliš často nebo na dlouhou dobu.</li> </ul>	<ul style="list-style-type: none"> <li>• Nastavte teplotu znovu.</li> <li>• Před uložením potraviny vždy ochlaďte.</li> <li>• Ukládejte vždy malé množství potravin.</li> <li>• Mezi potravinami nechávejte mezery, aby mohl vzduch volně proudit.</li> <li>• Zavřete dveře/zásuvku.</li> <li>• Neotvírejte dveře/zásuvky příliš často.</li> </ul>
Uvnitř spotřebiče je příliš chladno.	<ul style="list-style-type: none"> <li>• Nastavená teplota je příliš nízká.</li> <li>• Funkce Extra chlazení/Extra mrazení je aktivní nebo pracuje příliš dlouho.</li> </ul>	<ul style="list-style-type: none"> <li>• Nastavte teplotu znovu.</li> <li>• Vypněte funkci Extra mrazení/Extra chlazení</li> </ul>
Na vnitřní straně ledničky kondenzuje vlhkost.	<ul style="list-style-type: none"> <li>• Ovězduší je příliš teplé a příliš vlhké.</li> <li>• Dveře/zásuvky spotřebiče nejsou těsně uzavřeny.</li> <li>• Dveře/zásuvky spotřebiče se otevíraly příliš často nebo na dlouhou dobu.</li> <li>• Nádobý na potraviny nebo tekutiny jsou otevřené.</li> </ul>	<ul style="list-style-type: none"> <li>• Zvyšte teplotu.</li> <li>• Zavřete dveře/zásuvku.</li> <li>• Neotvírejte dveře/zásuvky příliš často.</li> <li>• Nechte horké jídlo zchladnout na pokojovou teplotu a zakryjte potraviny a tekutiny.</li> </ul>
Na vnějším povrchu nebo mezi dveřmi/zásuvkami se hromadí vlhkost.	<ul style="list-style-type: none"> <li>• Ovězduší je příliš teplé a příliš vlhké.</li> <li>• Dveře/zásuvky nejsou těsně uzavřeny. Kondenzaci způsobuje studený vzduch ve spotřebiči a teplý vzduch venku.</li> </ul>	<ul style="list-style-type: none"> <li>• To je ve vlhkém prostředí normální. Změna nastane, až klesne vlhkost.</li> <li>• Ujistěte se, že dveře/zásuvka jsou těsně zavřené.</li> </ul>
V mrazničce je silná vrstva ledu a námrazy.	<ul style="list-style-type: none"> <li>• Potraviny nebyly správně zabaleny.</li> <li>• Dveře/zásuvky spotřebiče nejsou těsně uzavřeny.</li> <li>• Dveře/zásuvky spotřebiče se otevíraly příliš často nebo na dlouhou dobu.</li> <li>• Těsnění dveří/zásuvek je špinavé, opotřebené, prasklé nebo nevhodné.</li> <li>• Uvnitř je překážka, která brání správnému zavření dveří/zásuvky.</li> </ul>	<ul style="list-style-type: none"> <li>• Potraviny vždycky správně zabalte.</li> <li>• Zavřete dveře/zásuvku.</li> <li>• Neotvírejte dveře/zásuvky příliš často.</li> <li>• Těsnění dveří/zásuvky očistěte nebo vyměňte za nové.</li> <li>• Přemístěte police, dveřní poličky nebo vnitřní zásobníky tak, aby bylo možné zavřít dveře/zásuvku.</li> </ul>
Spotřebič dělá neobvyklý hluk.	<ul style="list-style-type: none"> <li>• Spotřebič nestojí na rovné ploše.</li> <li>• Spotřebič je v kontaktu s nějakým předmětem.</li> </ul>	<ul style="list-style-type: none"> <li>• Vyrovnajte spotřebič nastavením nožiček.</li> <li>• Odstraňte předměty z okolí spotřebiče.</li> </ul>

Problém	Možná příčina	Možné řešení
Měl by být slyšet tenký zvuk podobný zvuku tekoucí vody.	• -	• To je normální.
Uslyšíte pípnutí alarmu.	<ul style="list-style-type: none"> <li>• Jsou otevřené dveře úložného prostoru ledničky.</li> <li>• Teplota v mrazničce je příliš vysoká.</li> </ul>	<ul style="list-style-type: none"> <li>• Zavřete dveře nebo alarm vypněte ručně.</li> <li>• Je běžné, když se poprvé spustí alarm kvůli relativně vysoké teplotě. Alarm můžete vypnout ručně (viz sekce POUŽITÍ).</li> </ul>
Uslyšíte slabé hučení.	• Pracuje anti-kondenzační systém	• Zabraňuje to kondenzaci a je to v pořádku
Nefunguje vnitřní osvětlení nebo chladicí systém.	<ul style="list-style-type: none"> <li>• Zástrčka není zapojená do elektrické zásuvky.</li> <li>• Zdroj napájení není v pořádku.</li> <li>• LED osvětlení nefunguje.</li> </ul>	<ul style="list-style-type: none"> <li>• Zapojte spotřebič do elektrické sítě.</li> <li>• Zkontrolujte, jestli přívod elektrické energie v místnosti. Kontaktujte místního dodavatele elektrického proudu!</li> <li>• Kvůli výměně světla prosím kontaktujte servis.</li> </ul>

## Přerušení elektrické energie

V případě výpadku elektrického proudu by měly potraviny zůstat bezpečně vychlazené po dobu asi 16 hodin. V případě delšího výpadku proudu, zejména v létě, postupujte podle těchto pokynů:

- ▶ Otevírejte dveře/zásuvky co možná nejméně.
- ▶ Během výpadku proudu nepřidávejte do spotřebiče další potraviny.
- ▶ Pokud je výpadek proudu předem ohlášený a předpokládaná doba výpadku přesahuje 16 hodin, vyrobte led a vložte ho do zásobníku v horní části ledničky.
- ▶ Jakmile je dodávka energie obnovena, je nutné zkontrolovat stav potravin.
- ▶ V důsledku zvýšení teploty v ledničce během výpadku elektrického proudu nebo jiné poruchy dojde ke zkrácení doby uložení potravin a také se sníží jejich kvalita. Potraviny, které se rozmrazily, by se měly buď brzy zkonsumovat, nebo uvařit a znovu zmrazit (pokud je to vhodné), aby se předešlo zdravotním rizikům.

## Vybalení



### UPOZORNĚNÍ!

- ▶ Spotřebič je těžký. Se spotřebičem manipulujte vždy nejméně ve dvou.
  - ▶ Všechny obalové materiály udržujte mimo dosah dětí a zlikvidujte ho způsobem, který je šetrný k životnímu prostředí.
- 
- ▶ Vyměňte spotřebič z obalu.
  - ▶ Odstraňte všechny obalové materiály.

## Podmínky okolního prostředí

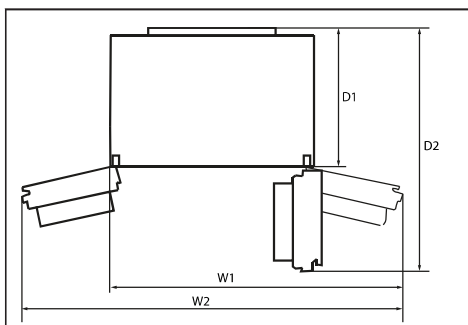
Teplota v místnosti by se měla pohybovat v rozmezí 10°C až 43°C, protože může ovlivňovat teplotu uvnitř spotřebiče a spotřebu energie. Neinstalujte spotřebič do blízkosti spotřebičů, které vydávají teplo (sporáky, ledničky), aniž by byl odizolován.

## Oboustranné dveře

(Pouze modely A3FE742CMJ, C3FE744CMJ a C3FE744CWJ

A3FE742CGBJ)

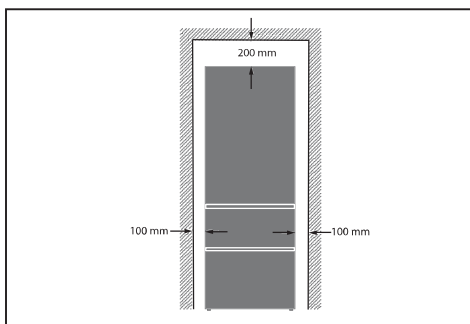
Dříve než spotřebič trvale nainstalujete, zkontrolujte správné umístění závěsu dveří. Pokud je potřeba, viz sekce OBOUSTRANNÉ DVEŘE.



## Prostorové požadavky

Prostor nutný při otevřených dveřích:

Model	Šířka spotřebiče v mm		Hloubka spotřebiče v mm	
	W1	W2	D1	D2
A3FE742CMJ A3FE742CGBJ C3FE744CMJ C3FE744CWJ	1100	-	700	1323
B3FE742CMJ B3FE742CMJW	-	1120	700	970



## Ventilační systém

Pro dosažení dostatečné ventilace spotřeby z důvodu bezpečnosti, je nutné dodržet požadavky pro správné větrání.



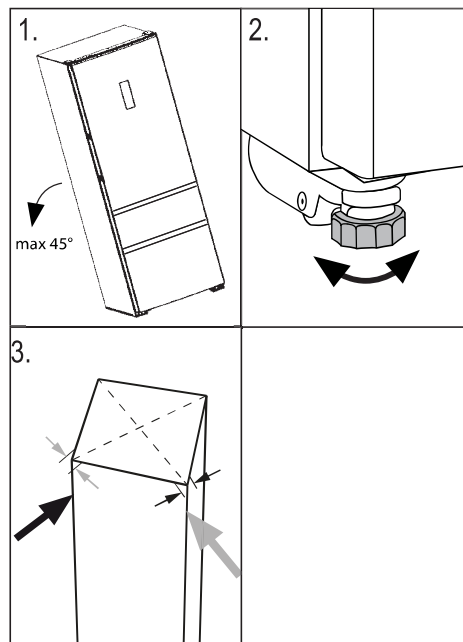
### Umístění spotřebiče

Spotřebič umístěte na rovný a pevný povrch.

1. Nakloňte spotřebič lehce dozadu.
2. Nastavte nožičky na požadovanou úroveň.

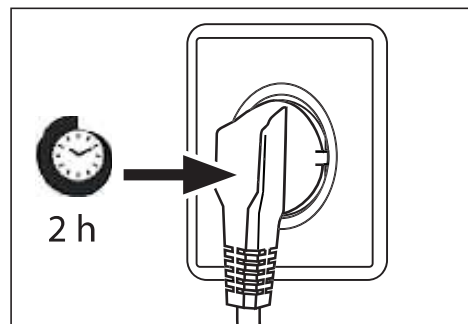
Zkontrolujte, že vzdálenost od zdi ke straně spotřebiče, na které je závěs dveří, je alespoň 100 mm, aby se dveře daly řádně otvrat.

3. Stabilitu spotřebiče zkontrolujete tak, že střídavě udeříte do protilehlých stran. Mírné vychýlení by mělo být stejné v obou směrech. V opačném případě by mohlo dojít k deformaci rámu; důsledkem může být netěsnící zavírání dveří. Mírný náklon na zadní stranu usnadňuje zavírání dveří.



### Čekací doba

V kapsli kompresoru je umístěný bezúdržbový olej. Při naklání spotřebiče během převozu se olej mohl dostat přes zavřené potrubí. Vyčkejte 2 hodiny před zapojením spotřebiče do elektrické sítě, aby se olej mohl vrátit do pouzdra.



### Elektrické připojení

**Před každým zapojením zkontrolujte, zda:**

- ▶ zdroj energie, zásuvka a pojistka odpovídají výkonnostnímu štítku.
- ▶ zásuvka je uzemněná a nepoužíváte prodlužovací kabel ani vícenásobné zásuvky.
- ▶ zástrčka a zásuvka se přesně shodují.

Zástrčku zapojte do řádně instalované domácí zásuvky.



### UPOZORNĚNÍ!

Poškozený napájecí kabel musí být vyměněn v zákaznickém servisu, aby nedošlo ke vzniku nebezpečí (viz Záruční list).

## OBOUSTRANNÉ DVEŘE

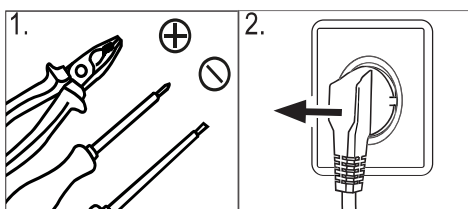
(Pouze modely A3FE742CMJ, C3FE744CMJ a C3FE744CWJ  
A3FE742CGBJ)

Než připojíte spotřebič do elektrické sítě, měli byste zkontrolovat, zda není potřeba přemístit otevírání dveří z pravé strany (při dodání) na levou v závislosti na místě instalace spotřebiče.

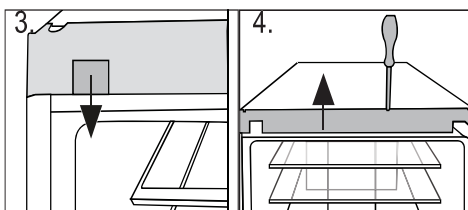


### UPOZORNĚNÍ!

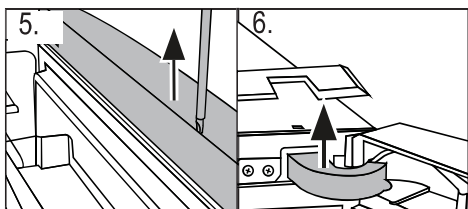
- ▶ Spotřebič je těžký. Na obrácení dveří jsou potřeba 2 osoby.
- ▶ Než se pustíte do jakékoli činnosti, odpojte spotřebič od elektrické sítě.
- ▶ Nenaklánejte spotřebič pod úhlem větším než 45°, aby nedošlo k poškození chladicího systému.



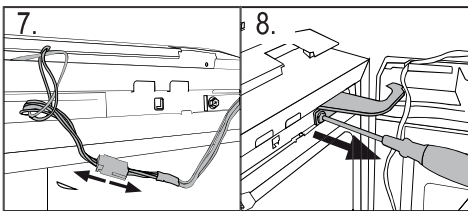
1. Připravte si potřebné nářadí.
2. Odpojte spotřebič od elektrického napětí.



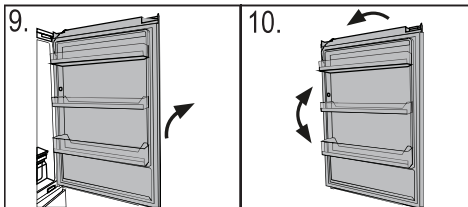
3. Odmontujte uchycení krytu
4. Sundejte čelní panel trupu



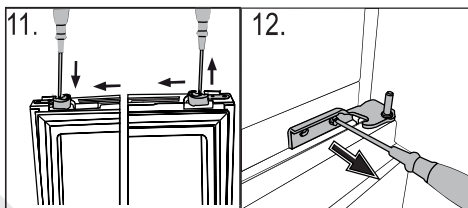
5. Sejměte horní desku horních dveří.
6. Sejměte kryt závěsu.



7. Odpojte spojovací kabel
8. Odšroubujte horní závěs.



9. Opatrně zdvihněte uvolněné horní dveře z dolního závěsu.
10. Otočte horní dveře vzhůru nohama a změňte polohu závěsu na spodní straně dveří.

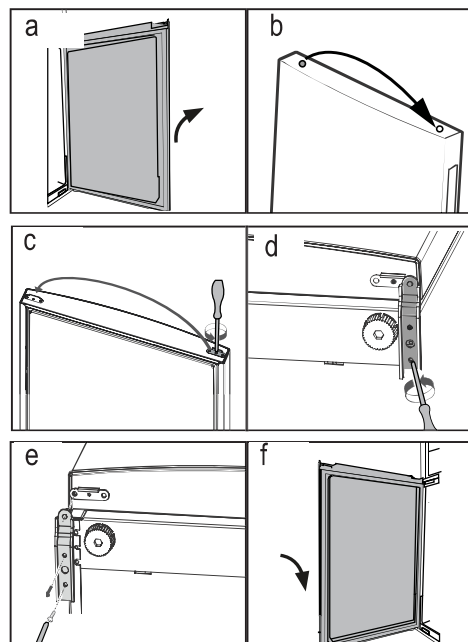
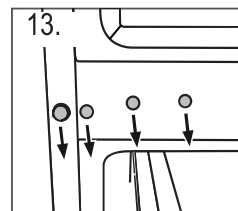


11. Přendejte zárazku dveří ze stávající strany na opačnou
12. Odšroubujte spodní závěs horních dveří.

13. Vyměňte záslepky a šrouby na straně.

**Další kroky (a-f) jsou nutné pouze pro typy C3FE744C-MJ a C3FE744CWJ:**

- a Odstraňte spodní dveře
- b Změňte polohu záslepek v horní části dolních dveří.
- c Změňte zarážku dveří ve spodní části dolních dveří z aktuální polohy na opačnou stranu.
- d Odšroubujte spodní pant.
- e Z tašky pro příslušenství vyndejte nové spodní panty a přišroubujte nový spodní pant na druhou stranu dveří.
- f Opatrně zdvihněte dolní dveře a nasadte je na spodní závěs tak, aby čep zapadl do pantu.



14. Z tašky pro příslušenství vyndejte nové panty a přišroubujte nový spodní pant na druhou stranu horních dveří na druhou stranu otevírání dveří.

**Pouze modely C3FE744CMJ a C3FE744CWJ:**

Ujistěte se, že čep zapadá do držáku závěsu spodních dveří.

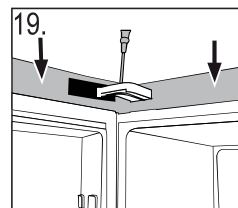
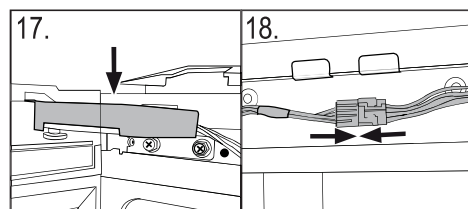
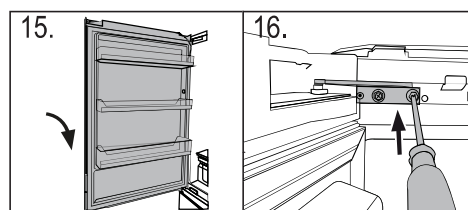
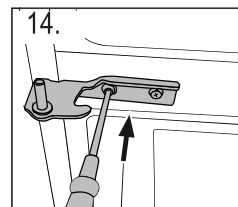
15. Opatrně zdvihněte dveře a nasadte je na spodní závěs tak, aby čep zapadl do pantu.

16. Připevněte šrouby horní závěs.

17. Spojovací kabel dejte přes kryt závěsu (dodávaný v sáčku s příslušenstvím) a umístěte ho na závěs.

18. Zapojte spojovací kabel a vložte ho do otvoru.

19. Nasadte čelní panel a kryt, upevněte je šrouby a znovu vložte úchyt (viz obrázek č. 3).



Po změně závěsu dveří zkontrolujte, zda je těsnění dveří správně umístěné na plášti a zda jsou všechny šrouby dostatečně utažené.

## 1. List výrobku podle nařízení EU č. 2019/2016

Obchodní značka	Haier		
Identifikační značka modelu	A3FE742C*J A3FE742C*JU1 A4FE742C*J	B3FE742CMJ/W B3FE788CPJW	C3FE744C*J
Kategorie modelu	Lednička-mraznička		
Třída energetické účinnosti	<b>E</b>	<b>E</b>	<b>E</b>
Roční spotřeba energie (kWh/rok)	289	296	285
Objemové chlazení (L)	312	307	311
Zmrazení objemu (L)****	151	151	148
Počet hvězdiček	* ** *		
Teplota dalších prostorů > 14°C	Nepoužitelné		
Beznámrazový systém	Ano		
Zabezpečení při výpadku proudu (h) /Doba nárůstu teploty (h)	11		13
Mrazicí kapacita (kg/24h)	10		
Klimatická třída Spotřebič je určený pro použití při teplotě okolního prostředí mezi 10°C a 43°C.	SN/N/ST/T		
Třída emisí hluku a emise hluku šířeného vzduchem(db(A) re 1pW)	C (37)		
Chladicí výkon (kg/24h)	60		
Typ konstrukce	Volně stojící		

<sup>1)</sup> na základě výsledků 24 hodinové normalizované zkoušky. Skutečná spotřeba energie bude záviset na používání a umístění spotřebiče.

## 2. Doplnkové technické údaje

Celý objem (L)	463	458	459
Napětí / Frekvence	220 -240V ~/ 50Hz		
Spotřeba (W)	150		210
Vstupní proud (A)	1,4		
Hlavní pojistka (A)	15		
Chladicí kapalina/množství	R600a		
Rozměry (V/Š/H v mm)	676*700*1905		

## 3. Normy a směrnice

Tento výrobek vyhovuje požadavkům všech odpovídajících směrnic ES včetně souvisejících harmonizovaných norem, které jsou nutné pro to, aby výrobek mohl nést označení CE.

## 1. List výrobku podle nařízení EU č. 2019/2016

Obchodní značka	Haier
Identifikační značka modelu	C3FE744C*JW
Kategorie modelu	Lednička-mraznička
Třída energetické účinnosti	E
Roční spotřeba energie (kWh/rok)	285
Objemové chlazení (L)	309
Zmrazení objemu (L)****	148
Počet hvězdiček	✱ ✱ ✱
Teplota dalších prostorů > 14°C	Nepoužitelné
Beznámrazový systém	Ano
Zabezpečení při výpadku proudu (h) /Doba nárůstu teploty (h)	13
Mrazicí kapacita (kg/24h)	10
Klimatická třída Spotřebič je určený pro použití při teplotě okolního prostředí mezi 10°C a 43°C.	SN/N/ST/T
Třída emisí hluku a emise hluku šířeného vzduchem(db(A) re 1pW)	C (37)
Chladicí výkon (kg/24h)	60
Typ konstrukce	Volně stojící

<sup>1)</sup> na základě výsledků 24 hodinové normalizované zkoušky. Skutečná spotřeba energie bude záviset na používání a umístění spotřebiče.

## 2. Doplnkové technické údaje

Celý objem (L)	457
Napětí / Frekvence	220 -240V ~/ 50Hz
Spotřeba (W)	210
Vstupní proud (A)	1.4
Hlavní pojistka (A)	15
Chladicí kapalina/množství	R600a
Rozměry (V/Š/H v mm)	676*700*1905

3. Normy a směrnice 

Tento výrobek vyhovuje požadavkům všech odpovídajících směrnic ES včetně souvisejících harmonizovaných norem, které jsou nutné pro to, aby výrobek mohl nést označení CE.

## Zákaznický servis

Doporučujeme používat originální náhradní díly a služby zákaznického servisu Haier.  
Máte-li se spotřebičem nějaký problém, podívejte se prosím nejprve do sekce ŘEŠENÍ PROBLÉMŮ.

Pokud tam nenajdete řešení, kontaktujte prosím

- ▶ místního prodejce nebo
- ▶ naše evropské Servisní centrum (viz seznam telefonních čísel níže) nebo
- ▶ sekce Service & Support na stránkách [www.haier.com](http://www.haier.com), kde můžete aktivovat váš servisní požadavek a také najít často kladené dotazy.

Ještě než budete kontaktovat naše Servisní centrum, zkontrolujte, zda máte níže uvedené informace.  
Informace najdete na výkonostním štítku.

Model \_\_\_\_\_

Výrobní číslo \_\_\_\_\_

Zkontrolujte také Záruční list, který je dodáván spolu se spotřebičem pro případ reklamace.

Servisní centrum pro Evropu		
Země*	Telefonní číslo	Ceny
Haier Itálie (IT)	199 100 912	
Haier Španělsko (ES)	902 509 123	
Haier Německo (DE)	0180 5 39 39 99	<ul style="list-style-type: none"><li>• 14 Ct/Min místní linka max.</li><li>• 42 Ct/Min všichni ostatní</li></ul>
Haier Rakousko (AT)	0820 001 205	<ul style="list-style-type: none"><li>• 14,53 Ct/Min místní linka</li><li>• max. 20 Ct/Min všichni ostatní</li></ul>
Haier Spojené království (UK)	0333 003 8122	
Haier, Francie (FR)	0980 406 409	

\* Pro další země prosím jděte na [www.haier.com](http://www.haier.com)



**Haier**



0060521327