

**Rohnson®**

Návod na použitie  
**TYČOVÝ MIXÉR**  
**R-598**



Pred použitím tohto spotrebiča sa prosím zoznámte s návodom na jeho obsluhu. Spotrebič používajte iba tak, ako je popísané v tomto návode na použitie. Návod uschovajte pre prípad ďalšej potreby.

**DÔLEŽITÉ BEZPEČNOSTNÉ POKYNY****ČÍTAJTE POZORNE A USCHOVAJTE PRE BUDÚCE POUŽITIE**

- Ak dôjde k poškodeniu spotrebiča nedodržiavaním pokynov v tejto príručke, záruka sa stáva neplatnou. Výrobca/dovozca nenesie žiadnu zodpovednosť za škody spôsobené nedodržiavaním pokynov písaných v manuáli. Nedbalé používanie spotrebiča nie je v súlade s podmienkami tohto návodu.
- Pred pripojením spotrebiča k sieťovej zásuvke sa uistite, že sa napätie uvedené na štítku spotrebiča zhoduje s elektrickým napätím zásuvky.
- Spotrebič pripájajte iba k riadne uzemnenej zásuvke.

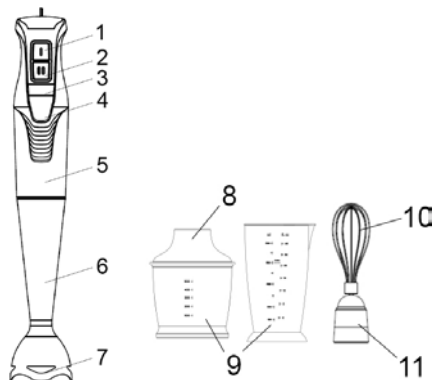
**UPOZORNENIE**

- Tento spotrebič môžu používať deti vo veku 8 rokov a staršie a osoby so zníženými fyzickými, zmyslovými alebo mentálnymi schopnosťami alebo s nedostatkom skúseností a znalostí, pokiaľ sú pod dozorom alebo boli poučené o používaní spotrebiča bezpečným spôsobom a rozumejú prípadným nebezpečenstvám. Čistenie a údržbu vykonávanú používateľom nesmú vykonávať deti, pokiaľ nie sú staršie ako 8 rokov a pod dozorom. Spotrebič a jeho sieťový kábel udržiajte mimo dosahu detí mladších ako 8 rokov.
- Deti sa so spotrebičom nesmú hrať.
- Nepoužívajte spotrebič na iné účely, než na ktoré je určený.
- Spotrebič nie je určený na ovládanie prostredníctvom programátora, vonkajšieho časového spínača alebo diaľkového ovládania.
- Ak spotrebič nepoužívate alebo plánujete čistenie, vždy ho vypnite a odpojte zo sieťovej zásuvky.
- Nepoužívajte spotrebič, ak nefunguje správne, spadol na zem, bol poškodený alebo ponorený do vody. Spotrebič s poškodenou vidlicou sieťového kábla je zakázané používať. V žiadnom prípade neopravujte spotrebič sami. Na spotrebiči nerobte žiadne úpravy - vzniká nebezpečenstvo úrazu elektrickým prúdom. Všetky opravy a nastavenia tohto spotrebiča zverte autorizovanému servisnému stredisku.
- Neodpájajte spotrebič zo sieťovej zásuvky ťahom za sieťový kábel - vzniká nebezpečenstvo poškodenia sieťového kábla/sieťovej zásuvky.
- Na sieťový kábel nekladte ťažké predmety. Dbajte na to, aby sieťový kábel nevisel cez okraj stola alebo aby sa nedotýkal ostrých či horúcich povrchov.
- Tento spotrebič je určený pre použitie v domácnosti.
- Nedotýkajte sa pohyblivých častí spotrebiča.
- Britý nože sú veľmi ostré! Pri manipulácii je potrebná opatrnosť!
- Dodržujte hygienické predpisy pre čistenie povrchov, ktoré sú v kontakte s potravinami.
- Nemixujte horúci tuk alebo olej.

- Ťažké zmesi mixujte maximálne 50 sekúnd a potom nechajte vždy spotrebič vychladnúť aspoň po dobu 4 minút.
- Pred pripojením alebo odpojením príslušenstva alebo pred čistením vždy najskôr odpojte spotrebič z el. siete.
- Používajte len s dodaným príslušenstvom.

## POPIS SPOTREBIČA

1. Tlačidlo pre nízku rýchlosť (I)
2. Tlačidlo pre vysokú rýchlosť (II)
3. Svetelná indikácia
4. Predný kryt
5. Motorová jednotka
6. Mixovací nástavec
7. Mixovací nôž
8. Veko nádoby na sekanie
9. Nádoba
10. Šľahacia metla
11. Nástavec šľahacej metly



## POUŽITIE SPOTREBIČA

- Odstráňte všetky obalové materiály.
- Spotrebič vyčistite podľa pokynov v kapitole ČISTENIE A ÚDRŽBA.
- Pripevnite požadované príslušenstvo k motorovej jednotke.
- Zapojte spotrebič do el. siete. Spotrebič uvediete do prevádzky stlačením tlačidla pre nízku/vysokú rýchlosť.

**Pozn.:** Pokiaľ chcete mixovať horúci pokrm v hrnci, odstavte najprv hrniec z platne a nechajte obsah chvíľu vychladnúť, aby nedošlo k prehriatiu mixéra. Pohybujte mixérom v pokrme krúživými pohybmi.

- Pred samotným mixovaním najprv ponorte mixér do pokrmu, aby nedošlo k vystreknutiu pokrmu. Neponárajte mixér hlbšie než je spoj motorovej jednotky a mixovacieho nástavca.
- Pred použitím nádoby na sekanie umiestnite na jej dno protišmykovú podložku. Maximálne množstvo potravín v sekačej nádobe je 210 g.
- Ak dôjde k zablokovaniu mixéra, ihneď ho vypnite, odpojte z el. siete a vyčistite.
- Maximálny čas mixovania je 1 minúta, potom by mala nasledovať prestávka po dobu 1 minúty pre schladenie spotrebiča.
- Po skončení mixovania spotrebič vypnite, odpojte z el. siete a vyčistite.

**ČISTENIE A ÚDRŽBA**

- Pred čistením spotrebič vždy odpojte z el. siete.
- Umývateľné príslušenstvo okrem motorovej jednotky umyte pod tečúcou vodou. Brity nože sú veľmi ostré, nedotýkajte sa ich. Pred ďalším použitím musí byť príslušenstvo úplne suché.
- Nepoužívajte abrazívne ani agresívne čistiace prostriedky.
- Neponárajte motorovú jednotku do vody či inej kvapaliny. Zabráňte vniknutiu vody do vnútra spotrebiča.
- Niektoré potraviny ako napríklad mrkva môžu zmeniť farbu plastu. Sfarbenie môžete skúsiť odstrániť pomocou handričky s niekoľkými kvapkami rastlinného oleja.

**TECHNICKÁ ŠPECIFIKÁCIA**

Menovitý rozsah napätia	220-240 V
Menovitý kmitočet	50 Hz
Menovitý maximálny príkon	1200 W

Zmeny textu a technických údajov vyhradené.

**POKYNY A INFORMÁCIE O ZAOBCHÁDZANÍ S POUŽITÝM OBALOM**

Použitý obalový materiál odložte na miesto určené obcou na ukladanie odpadu.

**LIKVIDÁCIA POUŽITÝCH ELEKTRICKÝCH A ELEKTRONICKÝCH ZARIADENÍ**

Tento symbol na produktoch alebo v sprievodných dokumentoch znamená, že použité elektrické a elektronické výrobky nesmú byť pridané do bežného komunálneho odpadu. Pre správnu likvidáciu, obnovu a recykláciu odovzdajte tieto výrobky na určené zberné miesta. Alternatívne v niektorých krajinách Európskej únie alebo v iných európskych krajinách môžete vrátiť svoje výrobky miestnemu predajcovi pri kúpe ekvivalentného nového produktu. Správnou likvidáciou tohto produktu pomôžete zachovať cenné prírodné zdroje a napomáhate prevencii potenciálnych negatívnych dopadov na životné prostredie a ľudské zdravie, čo by mohli byť dôsledky nesprávnej likvidácie odpadu.



Tento výrobok spĺňa všetky základné požiadavky smerníc EÚ, ktoré sa naň vzťahujú.