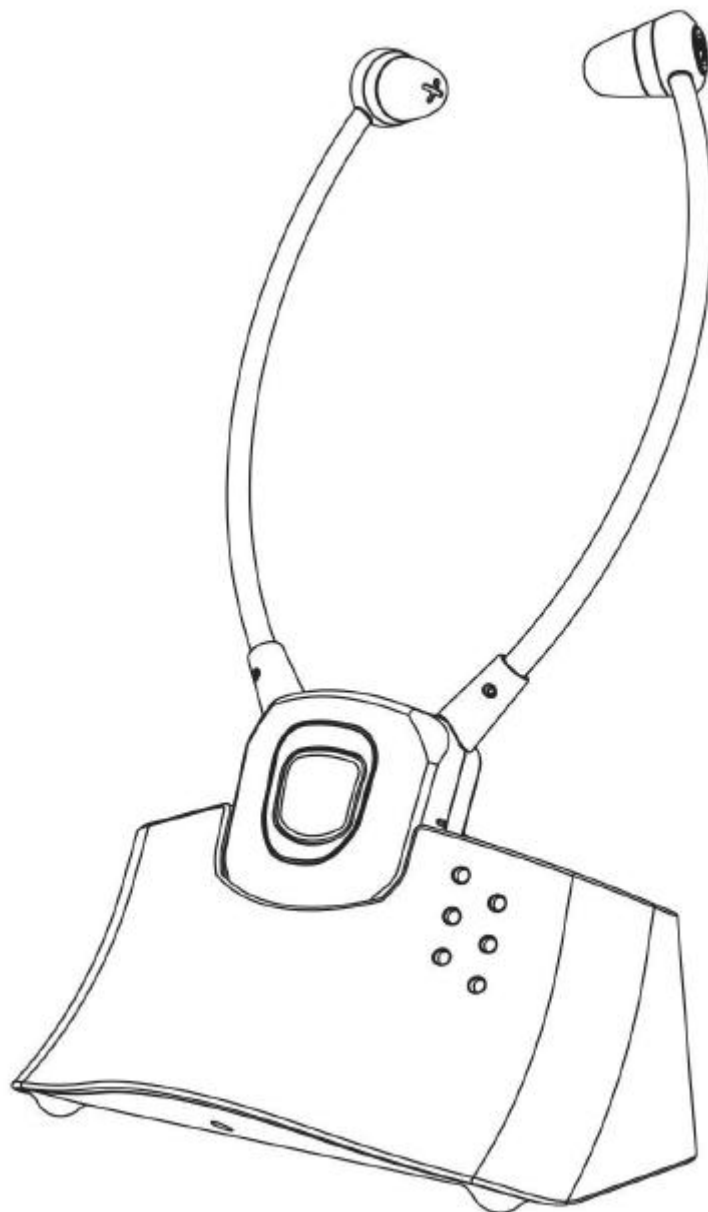


# STEREOMAN ISI

Bezdrátová sluchátka pro televizory a hudební přehrávače

Návod k obsluze



**TechniSat**

## Úvod

Tyto 2.4 GHz digitální bezdrátová sluchátka/naslouchadla, využívají nejnovější bezdrátové technologie a umožňují zlepšit poslech osobám se sníženou schopností sluchu, např. starším lidem. S těmito sluchátky si mohou opět užít křišťálově čistého zvuku, kdekoliv v domácnosti.

Stačí jen připojit vysílač k požadovanému zdroji zvuku, např. televizoru, DVD přehrávači, CD přehrávači, Hi-Fi systému, nebo iPodu.

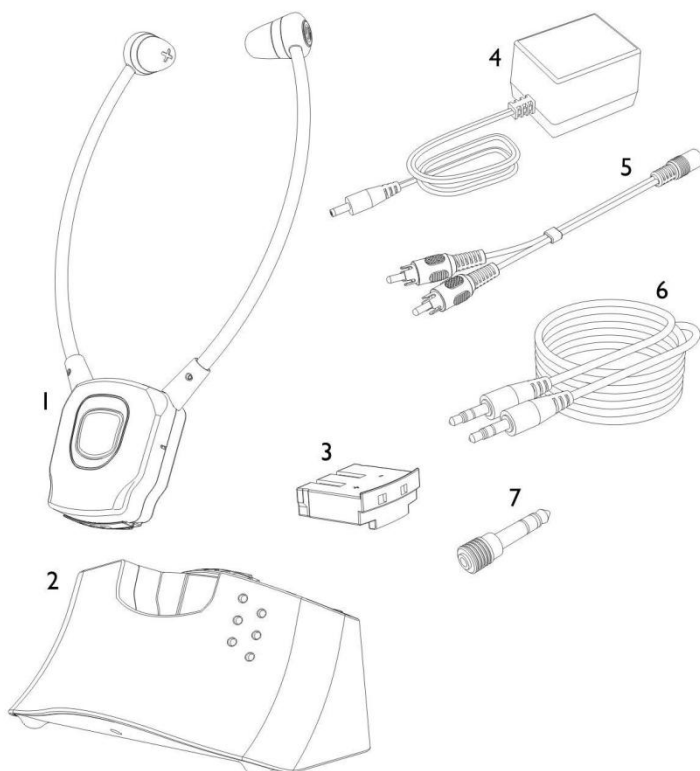
Instalace je velmi snadná a rychlá a nevyžaduje odborné znalosti.

## FUNKCE

1. Systém fungující na principu bezdrátového přenosu v pásmu 2,4 GHz
2. Dokovací stanice pro nabíjení
3. Automatické vypnutí RF přenosu (pokud je bez zvukového signálu)
4. Mute - okamžité snížení hlasitosti na 0
5. Rychlé nabíjení
6. Mikrofon
7. Úprava zvuku
8. Nastavení výšek / čistoty zvuku

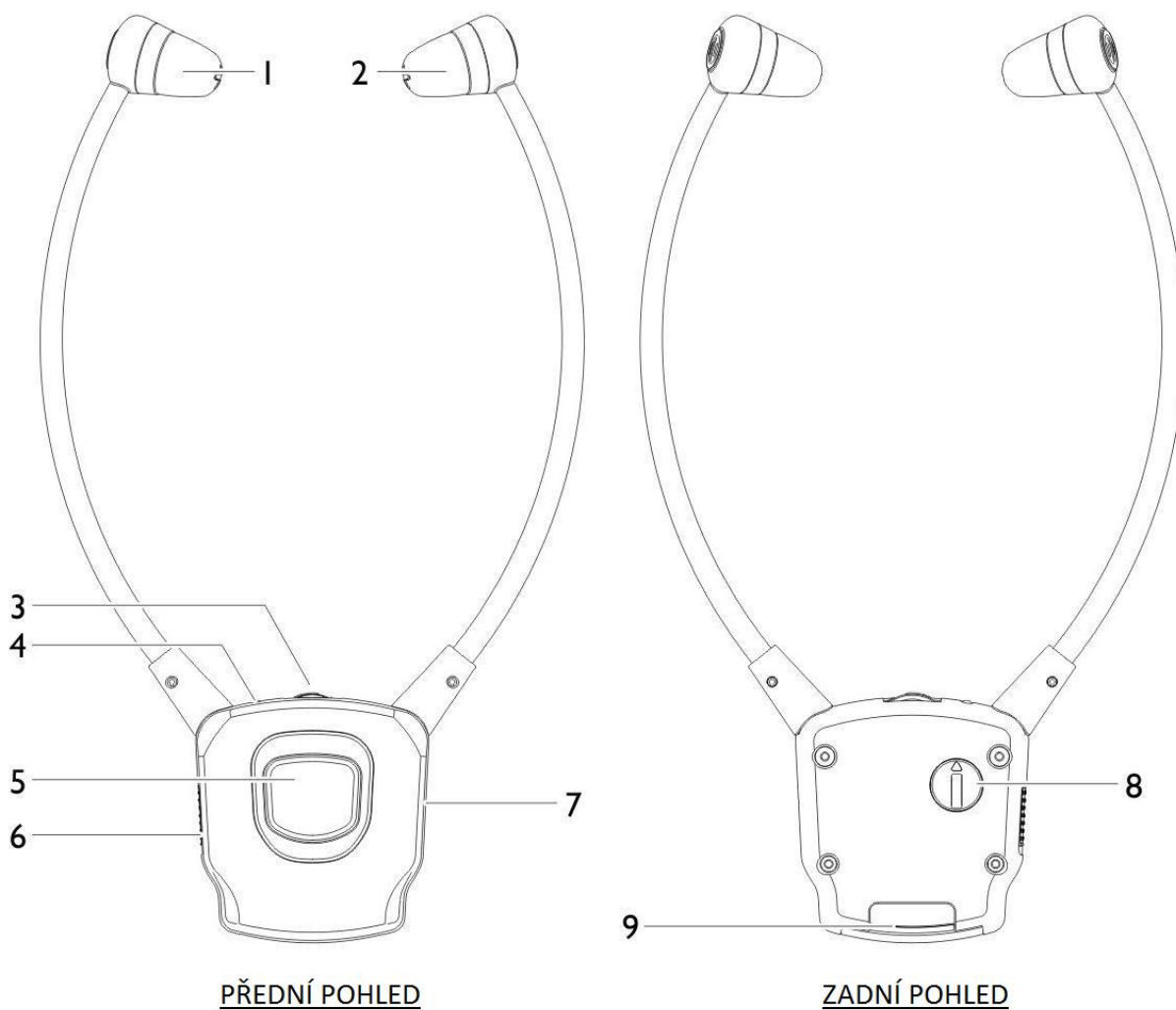
## Obsah balení

1. Sluchátka s přijímačem
2. Vysílač
3. 2 kusy dobíjecí Polymer Lithium baterie
4. Napájecí AC/DC adaptér
5. Adaptér 3,5 mm na RCA
6. Audio kabel (na obou koncích s konektorem Jack 3,5 mm)
7. Adaptér konektoru z 6,3 mm na 3,5 mm



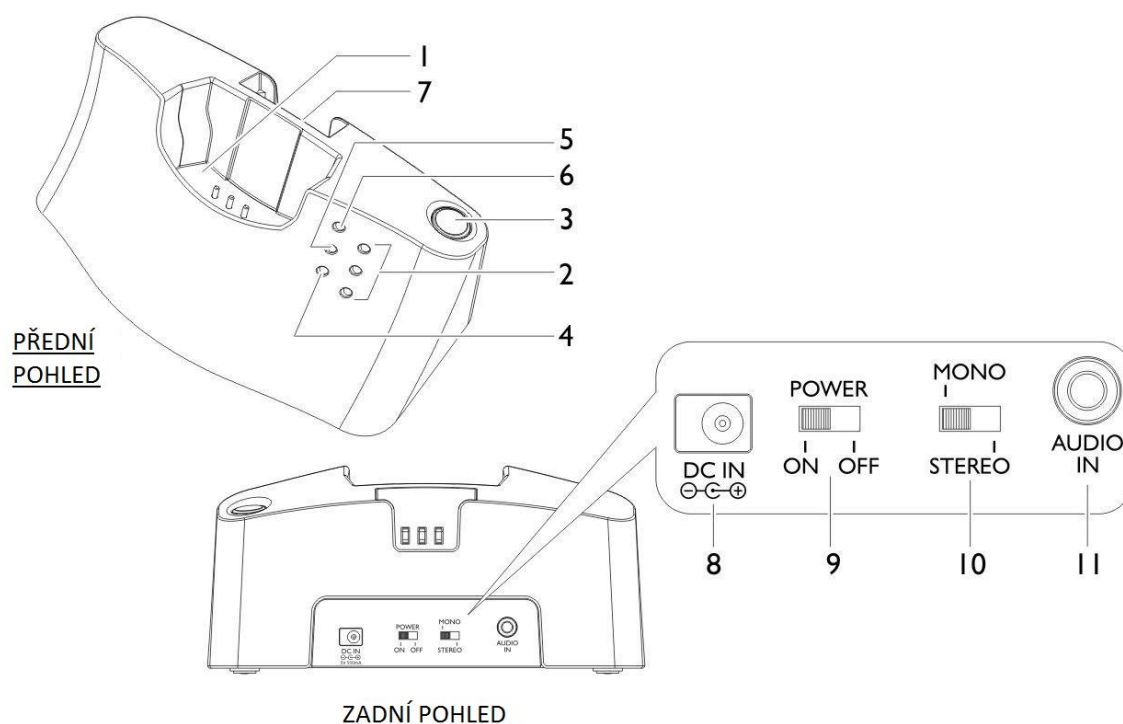
## Popis zařízení: přijímač - sluchátka

1. Nastavitelné sluchátko do uší - pravé
2. Nastavitelné sluchátko do uší - levé
3. Ovládání hlasitosti
4. LED indikátor baterie / signálu
5. Mute - okamžité snížení hlasitosti na 0
6. Tlačítko Zapnutí / Vypnutí
7. Mikrofon
8. Ovládání zvuku (levá, střed, pravá)
9. Baterie



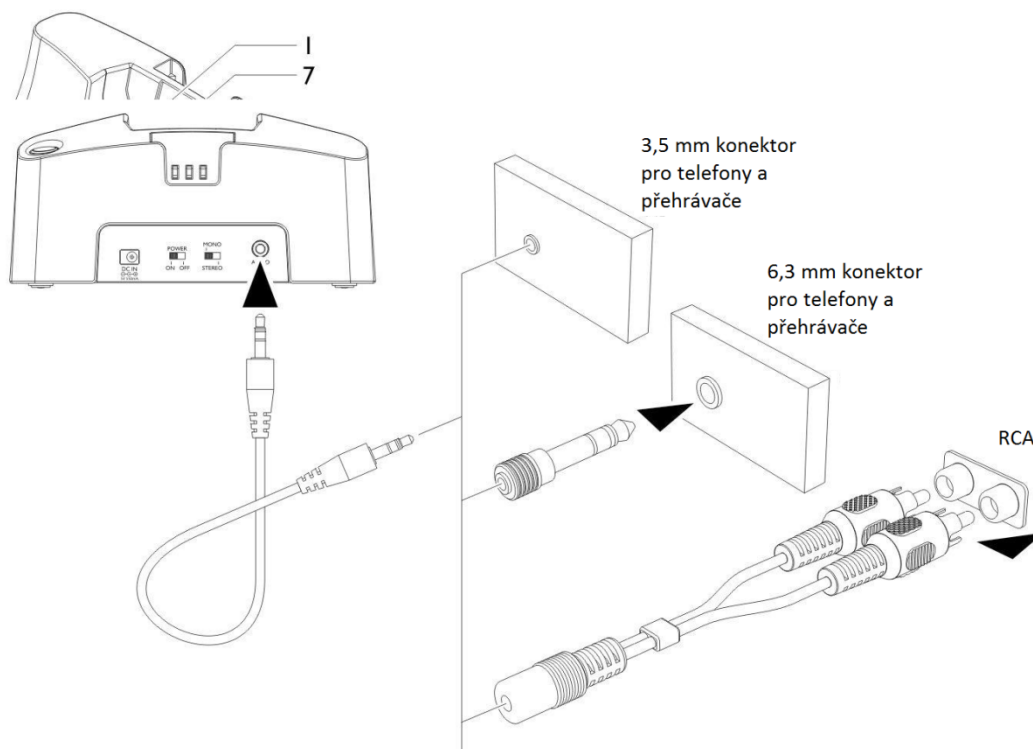
## Popis zařízení: vysílač

1. Nabíjecí kolébka
2. LED indikátor kvality zvuku
3. Tlačítko kvality zvuku
4. LED indikátor napájení / signálu
5. LED indikátor nabíjení pro hlavní baterii (ve sluchátkách/přijímači)
6. LED indikátor nabíjení pro náhradní baterie
7. Náhradní slot pro nabíjení
8. Konektor napájecího adaptéru (DC)
9. Vypínač Zapnutí / Vypnutí
10. Přepínání Mono / Stereo
11. Audio vstup - konektor Jack 3,5mm



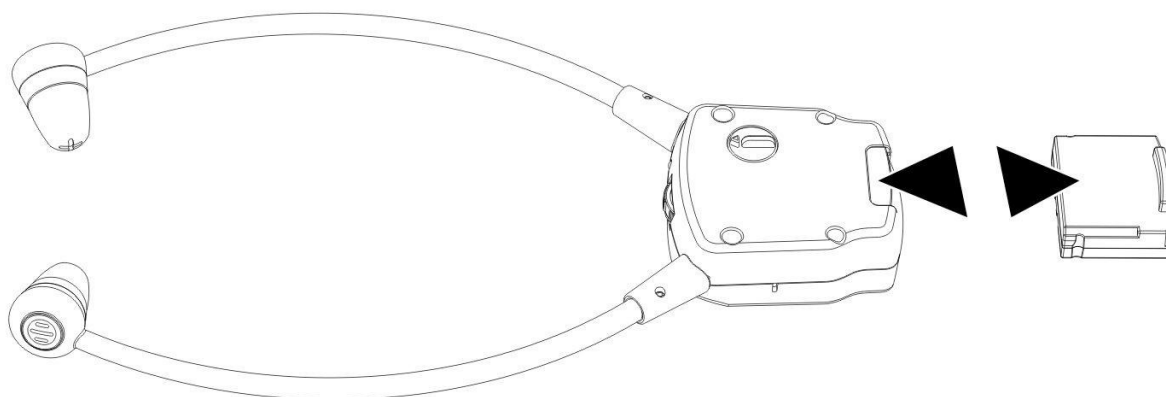
## Instalace vysílače

1. Připojte napájecí adaptér do zdíčky DC IN umístěné na zadním panelu vysílače.
2. Připojte napájecí adaptér do elektrické zásuvky.
3. RCA adaptér, audio kabel a adaptér konektoru z 6,3 mm na 3,5 mm jsou určeny pro různé typy připojení k audio zdrojům (např. televize, Hi-Fi systém, MP3, nebo iPod). Vyberte odpovídající propojení.
4. Na zadní straně vysílače přepněte tlačítko POWER ON / OFF do polohy ON. Jakmile připojíte napájecí adaptér do elektrické zásuvky a vysílač zapnete, začne blikat kontrolní, zelená LED dioda. Pokud je detekován audio signál z audio zdroje, zelená dioda svítí trvale.



## Sluchátka - přijímač

1. Vložte do sluchátek baterie a dbejte na správnou polaritu.



### Další úkony:

1. Zapněte zdroj zvuku (televizor, rádio apod.), ke kterému je připojený vysílač. Zelený LED indikátor bude trvale svítit.
2. Tlačítko zapnutí / vypnutí na sluchátkách přepněte do polohy ON. Následně se rozsvítí zelený LED indikátor.
3. Nastavte hlasitost na požadovanou hladinu a umístěte sluchátka na hlavu.
4. Pokud je kapacita baterie nízká, bude signální zelená LED kontrolka na sluchátkách po každé minutě blikat. V takovém případě baterii dobijte.

## POZNÁMKA:

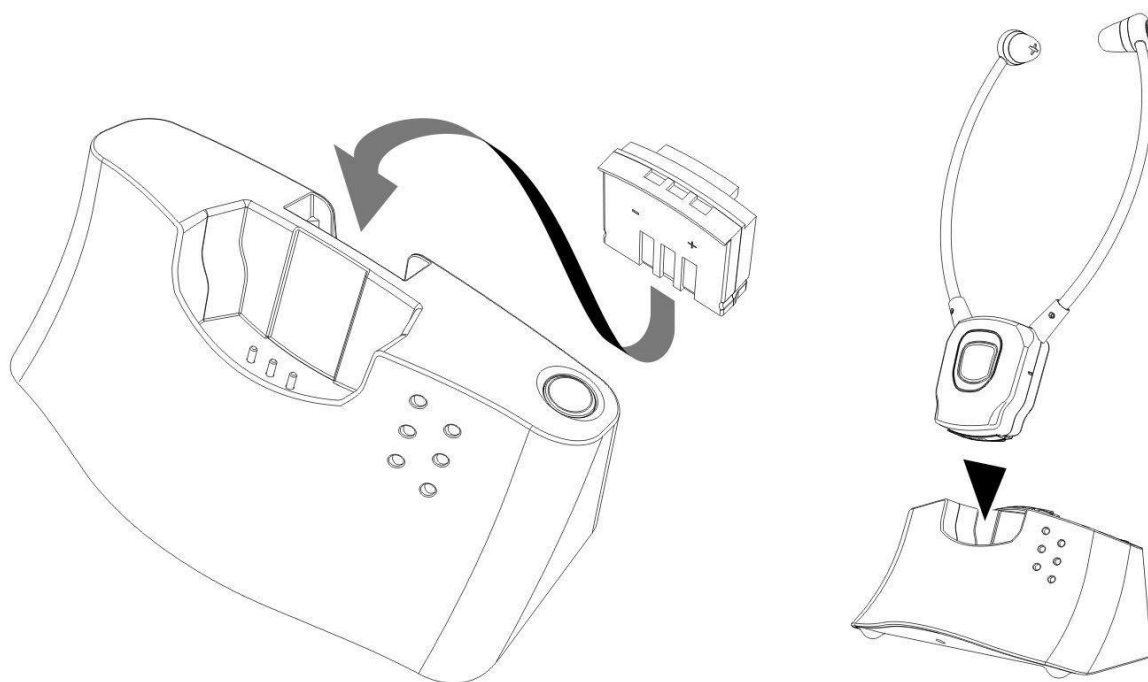
Před prvním použitím musí být dodávaná baterie plně nabitá. Doba nabíjení před prvním použitím je asi 3 hodiny.

Přenos RF signálu z vysílače se automaticky ukončí po přibližně pěti minutách, pokud po tuto dobu neobdržel audio signál ze zdroje, nebo je signál pro řádný příjem příliš slabý. V případě, že se signál vrátí na přijatelnou úroveň, vysílač se automaticky opět zapne.

---

## Nabíjení baterií

- 1 Přepněte tlačítko POWER ON / OFF na sluchátkách do polohy **OFF**.
- 2 Umístěte sluchátka do dokovací stanice a ujistěte se, že se všechny kontakty řádně dotýkají.
- 3 Proces nabíjení se automaticky spustí. LED indikátor hlavní baterie poté svítí červeně. Plné nabití baterie trvá asi 2 hodiny. Poté se rozsvítí zelená LED dioda.
4. Aby byl možný nepřerušovaný provoz, je k dispozici náhradní záložní baterie.



---

## Varování

Nikdy se nepokoušejte nabíjet běžné baterie, či bateriové články.

Baterie (sada akumulátorů, nebo integrované baterie) by neměly být vystavovány nadměrnému teplu, např. slunečnímu záření, ohni apod.

Při výměně baterií nikdy nepoužívejte jiný typ baterie, nebo nedobíjecí baterie.

Správné dobíjecí baterie jsou součástí dodávky.

Nejsou-li sluchátka v provozu, uveďte přepínač do polohy OFF, aby se zabránilo poškození baterie.

Před prvním použitím musí být baterie vždy plně nabitá. Počáteční 3 hodiny nabíjení jsou nezbytné k zajištění přijatelné životnosti nabíjecích baterií.

Pokud se baterie nabíjí, tak se vždy se ujistěte, že jsou sluchátka vypnuta (přepínač v poloze OFF).

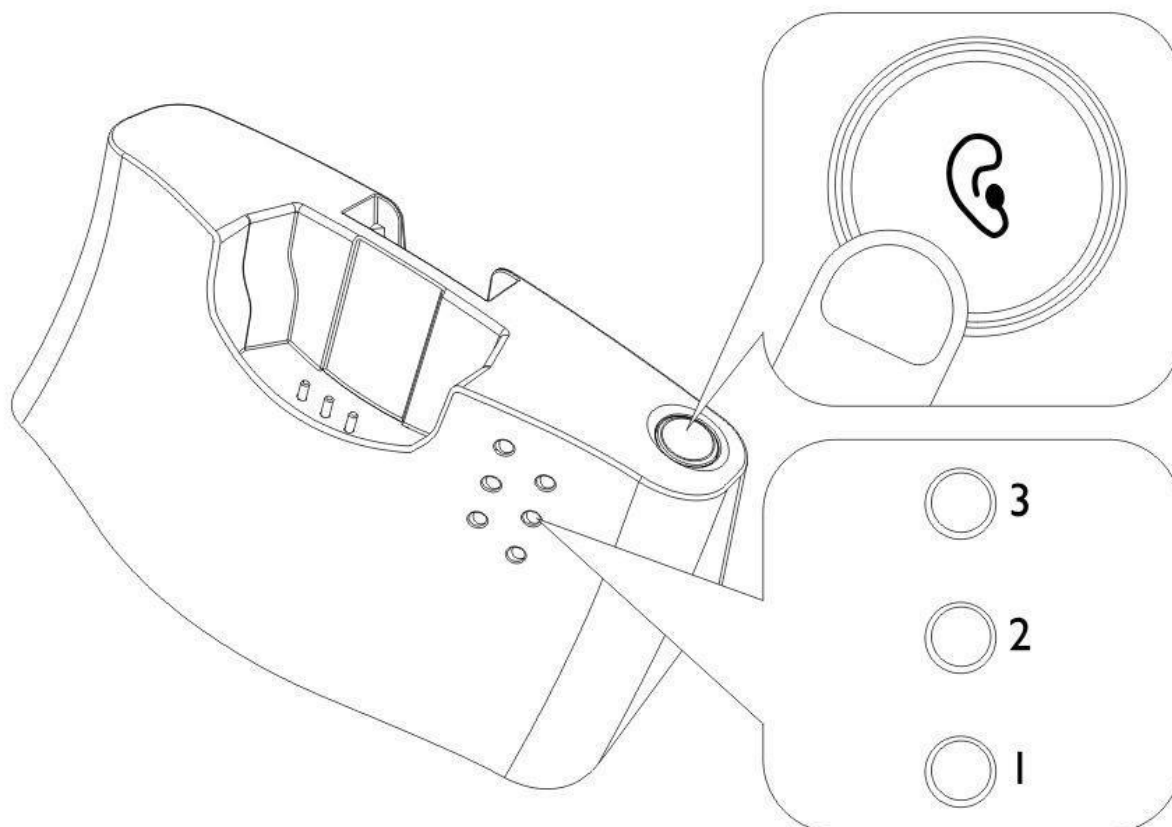
Nadměrný akustický tlak (vysoká hlasitost) ze sluchátek může způsobit ztrátu sluchu.

**Důležité:**

Toto zařízení by mělo být provozováno pouze s nabíjecími bateriemi. Při výměně baterií, nebo při likvidaci zařízení, postupujte vždy v souladu s platnými právními předpisy týkajícími se likvidace baterií a elektrospotřebičů. Baterie a zařízení likvidujte vhozením do správného kontejneru, aby byla zajištěna jejich bezpečná a k životnímu prostředí šetrná likvidace.

**Nastavení kvality zvuku**

Pokud je to nutné, lze nastavit kvalitu zvuku/srozumitelnost řeči. Stiskněte tlačítko kvality zvuku (3) a vyberte nastavení, které odpovídá vašim sluchovým schopnostem. Nastavení je indikováno oranžovou LED diodou 1, 2 a 3 na vysílači.



Srozumitelnost řeči/kvalita zvuku, může být nastavena individuálně na vysílači. K dispozici jsou následující nastavení:

Nastavení	Stav oranžové LED	Efekt
Výchozí	Nesvítí	Pouze komprese
1	Svítí dioda č. 1	Komprese + Zesílení basů + Zesílení výšek
2	Svítí dioda č. 2	Komprese + Zesílení výšek
3	Svítí dioda č. 3	Komprese + Zesílení basů

## Technické specifikace

Režim přenosu: Digitální hopping systém  
Taktovací kmitočet: : 2.4GHz ISM BAND I  
Provozní napětí:  
Vysílač: 5V 550mA  
Přijímač: 3,7 V, 350 mA Li-Pol baterie  
Frekvenční odezva: 30 Hz - 20 kHz  
Zkreslení: <0,5%  
Odstup signálu od šumu:> 75 dB  
Dosah: Až 25 metrů (v otevřeném prostoru)

## ŘEŠENÍ PROBLÉMŮ

### ŽÁDNÝ ZVUK

- Ujistěte se, že síťový adaptér je plně zasunut do zásuvky a že je jeho kabel správně připojen ke konektoru DC IN na vysílači.
- Ujistěte se, že vypínač Power ON/OFF na sluchátkách/přijímači je přepnut do ON.
- Kapacita baterie v přijímači/sluchátkách může být příliš nízká. Nabijte akumulátor, nebo ho nahraďte plně nabitými bateriemi.
- Ujistěte se, že televizor, Hi-Fi systém nebo audio zařízení je zapnuto a nastaveno na kanál, který vysílá zvukový signál.
- Použijte ovládání hlasitosti na přijímači/sluchátkách a zvyšte hlasitost na požadovanou úroveň.
- Připojené audio / video zařízení nemusí být v režimu přehrávání. Zapněte režim přehrávání na tomto zařízení.

### ZKRESLENÍ

- Kapacita baterie v přijímači/sluchátkách může být příliš nízká. Nabijte akumulátor, nebo je nahraďte plně nabitými bateriemi.
- Přijímač/sluchátka může být příliš daleko od vysílače. Snižte tuto vzdálenost.
- Vstupní úroveň audio signálu je příliš nízká. Zvyšte hlasitost na zdroj zvuku.

## Sluchátka/přijímač se nedaří spojit s vysílačem.

### Použijte následující postup pro párování:

1. **Vypněte** vysílač (OFF).
2. **Zapněte** sluchátka/přijímač.
3. Stiskněte a držte tlačítko MIC po dobu asi 5 sekund, zelená LED dioda na sluchátkách začne rychle blikat. Poté **zapněte** vysílač (ON).
4. Sluchátka/přijímač a vysílač se nyní automaticky spárují a zelená LED dioda na sluchátkách/přijímači bude trvale svítit.



## Dodatek

Prohlášení o shodě  
Tímto TechniSat prohlašuje, že StereoMan ISI  
je v soulad se základními  
požadavky a dalšími příslušnými ustanoveními směrnice  
2014/35 / EU a 2014/30 / EU.  
Zařízení splňuje také požadavky směrnice EU  
1999/5 / ES o rádiových zařízeních a telekomunikačních koncových zařízeních  
a vzájemném uznávání jejich shody.  
Shoda se směrnicemi je potvrzena označením CE na zařízení.



Tento produkt byl testován a je na něj poskytována záruční doba  
24 měsíců od data nákupu.  
Uschovejte si prosím doklad o koupi.

Změny a chyby tisku vyhrazeny.  
Stav k 01/17.

Kopírování a rozmnožování pouze se souhlasem vydavatele.

TechniSat je registrovaná ochranná známka společnosti  
TechniSat Digital GmbH  
PO Box 560  
54541 Daun  
[www.technisat.de](http://www.technisat.de)

Technická podpora:  
Pondělí - pátek od 8:00 do 20:00  
+49 (0) 1800 3925/9220

Upozornění!  
V případě poruchy kontaktujte svého prodejce a výrobek reklamujte u něj.  
V případech, kdy to není možné, zašlete výrobek na následující adresu:

TechniSat Teledigital AG  
Service-Center  
Nordstr. 4a  
39418 Staßfurt