



BGL2POW1

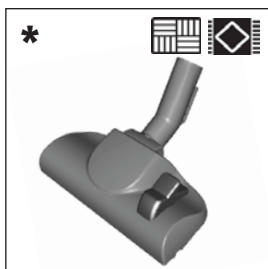


BOSCH

Podlahový vysavač

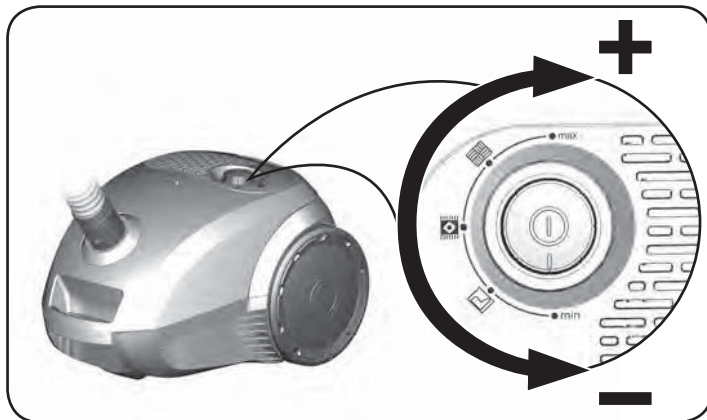
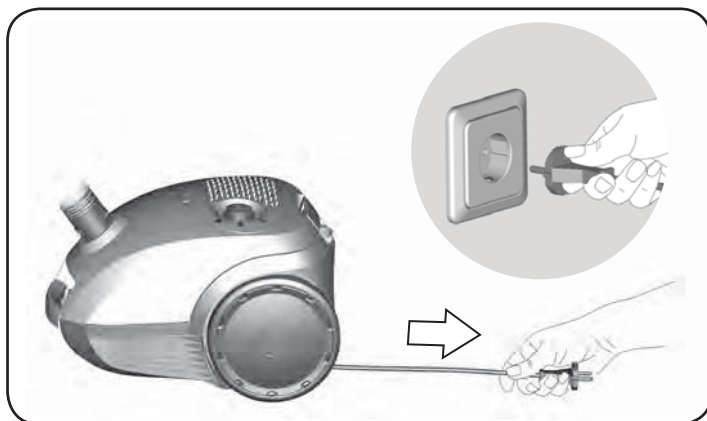
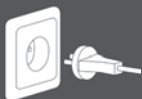
1



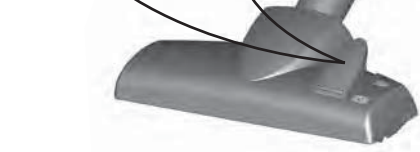
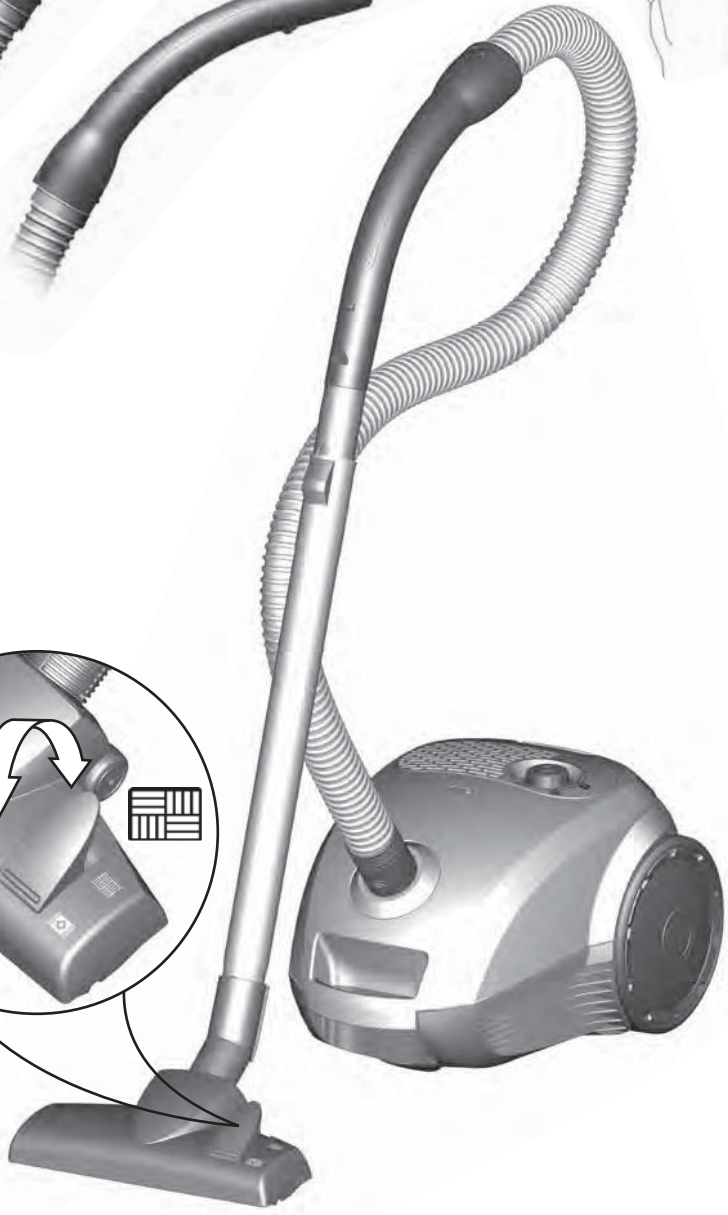
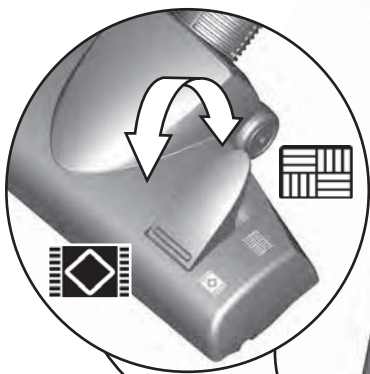
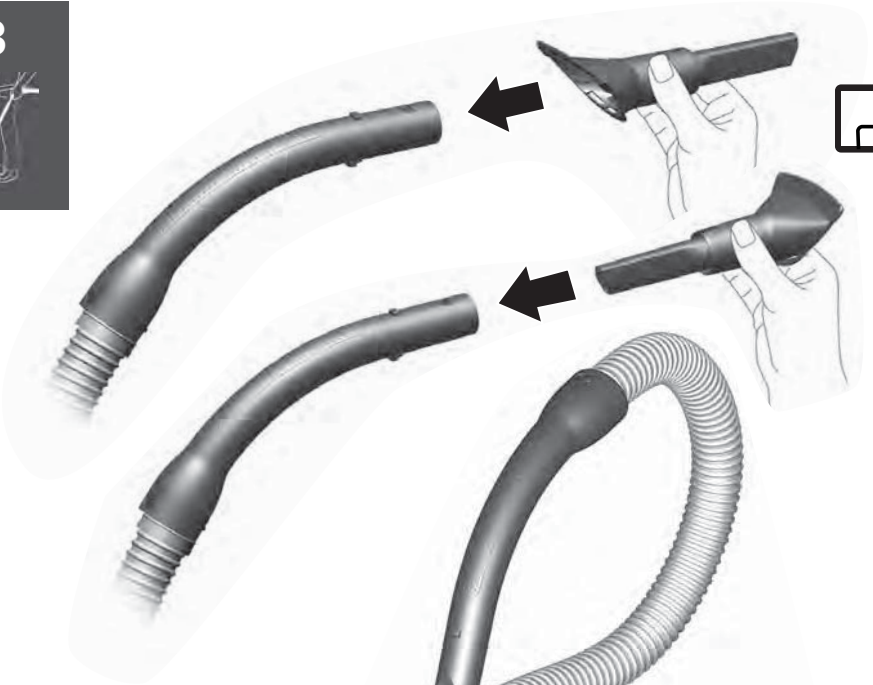


cz * Volitelné příslušenství

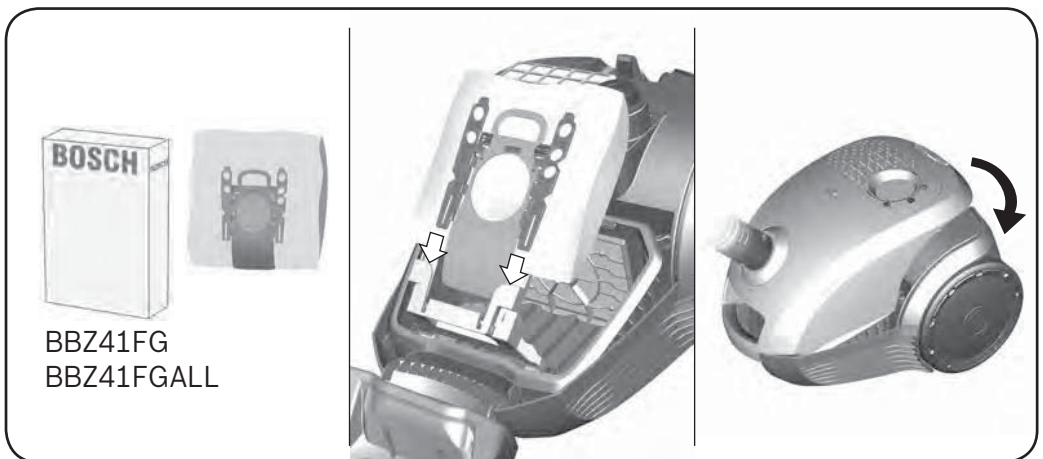
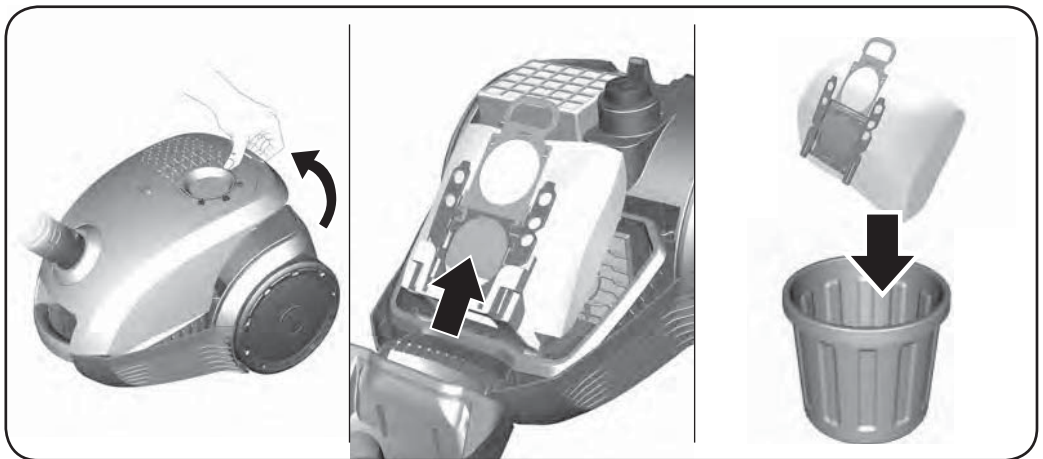
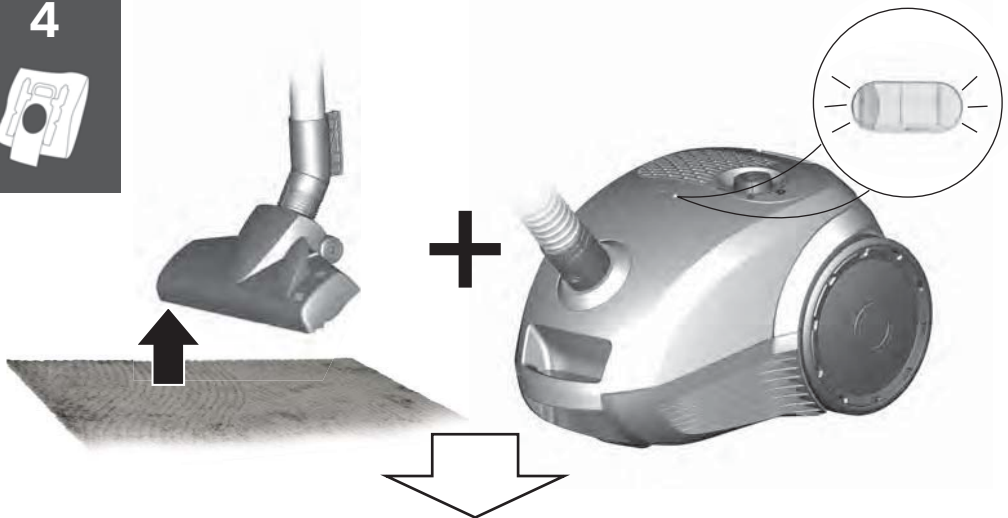
2



3



4

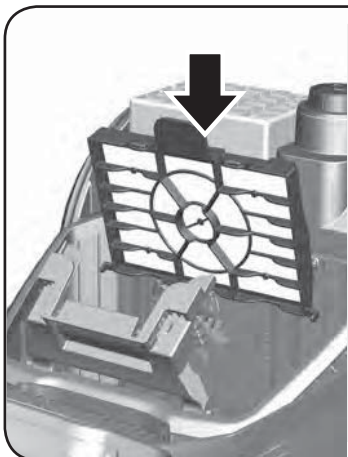
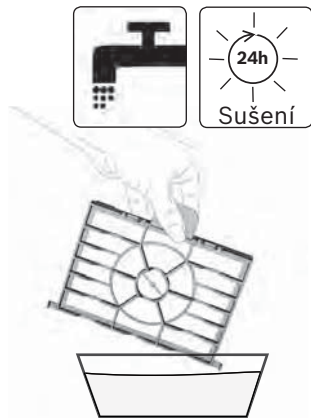
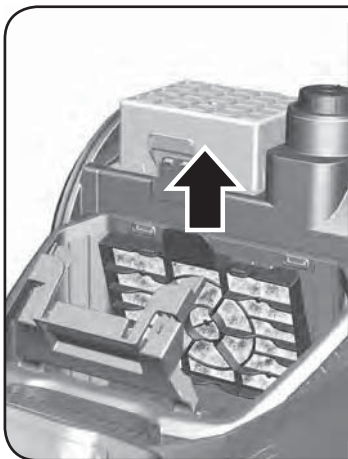
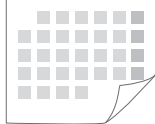


BBZ41FG
BBZ41FGALL

5



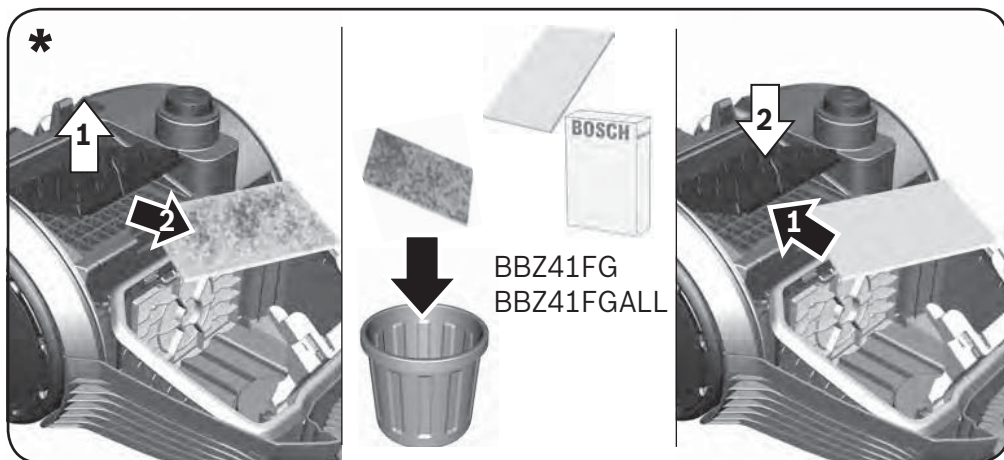
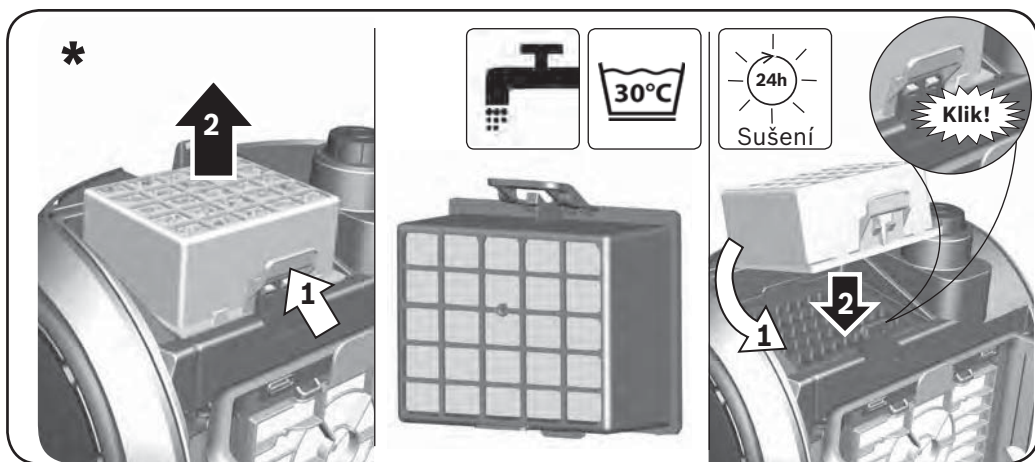
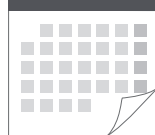
12M



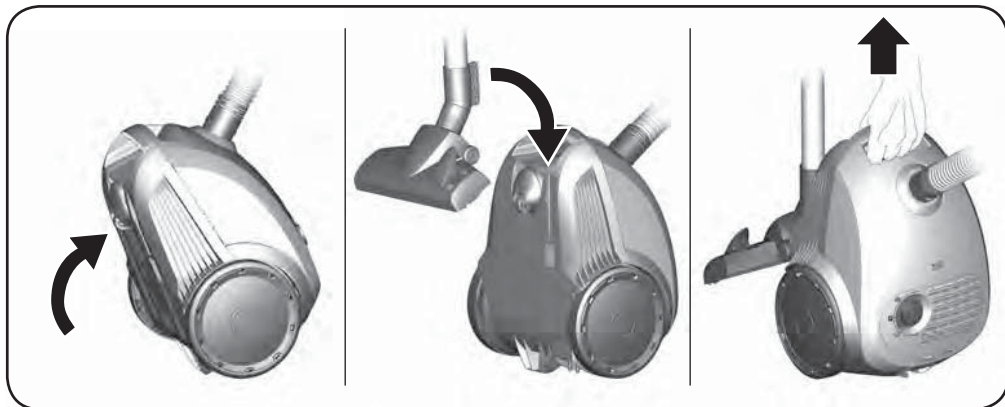
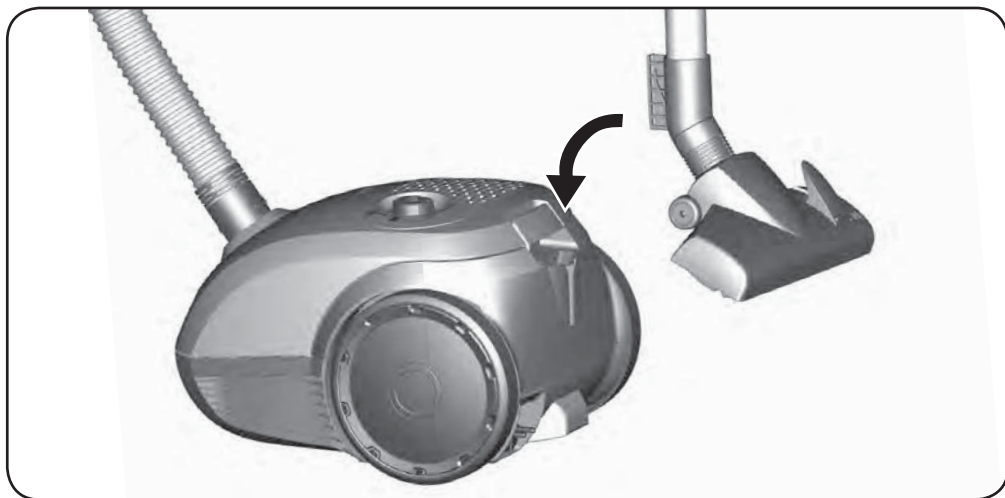
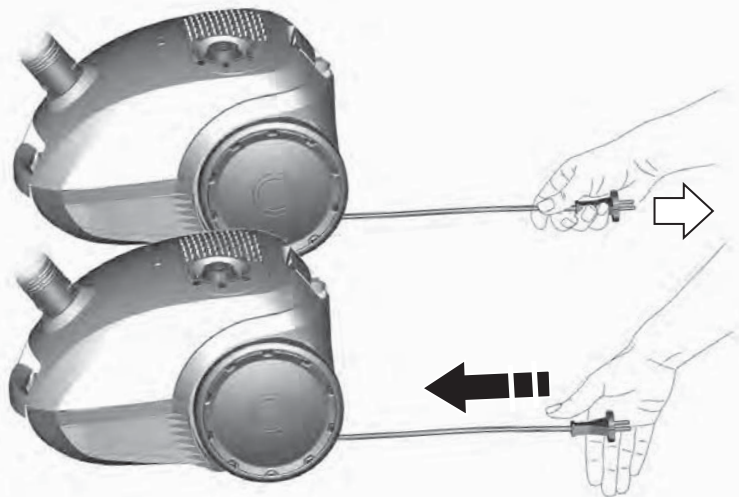
6



24M



7



Návod k použití si uschovejte. Při předávání vysavače další osobě nespomeňte předat také návod k použití.

Použití podle určení

Spotřebič je určený pouze k použití v domácnosti. Tento spotřebič je určen k použití v nejvyšší povolené nadmořské výšce 2000 m.

Vysavač používejte výhradně podle pokynů uvedených v tomto návodu k použití.

Aby nedocházelo ke zraněním a škodám, vysavač nesmí být používán:

- k vysávání osob nebo zvířat.
- k vysávání:
 - Zdraví škodlivých, horkých nebo žhavých předmětů nebo předmětů s ostrými hranami.
 - Vlhkých nebo tekutých látek.
 - Vysoce hořlavých nebo výbušných látek a plynů.
 - Popela, sazí z kamen a systému centrálního vytápění.
 - Tonerové prachu z tiskáren a kopírek.

Náhradní díly, příslušenství, sáčky na prach

Naše náhradní díly, originální (zvláštní) příslušenství a originální prachové sáčky jsou navrženy tak, aby fungovaly s prvky a požadavky našich vysavačů. Doporučujeme vám tedy používat pouze originální náhradní díly, originální (zvláštní) příslušenství a originální sáčky na prach. Tím svému vysavači zajistíte dlouhou životnost a kvalitní výkon po celou dobu.

! Upozornění

- Používáním nevhodných nebo nekvalitních náhradních dílů, (zvláštního) příslušenství a sáčků na prach může dojít k poškození spotřebiče. Na takový druh poškození se nevztahuje záruka.

Bezpečnostní pokyny

Tento vysavač odpovídá uznávaným technickým normám a příslušným bezpečnostním předpisům.

- Děti starší 8 let a osoby se sníženými fyzickými, smyslovými nebo mentálními schopnostmi

nebo osoby s nedostatkem zkušeností nebo vědomostí smí spotřebič používat pouze pod dohledem odpovědné osoby a nebo pokud byly poučeny a pochopily rizika, která z použití mohou vyplývat.

- Děti si se spotřebičem nesmí hrát.
- Čištění a užitelskou údržbu nesmí provádět děti bez dozoru.
- Obalový materiál je třeba až do jeho likvidace uchovávat mimo dosah dětí.
=> Nebezpečí udušení!

Správné použití

- Vysavač zapojte a uvádějte do provozu jen v souladu s údaji na typovém štítku.
- Nikdy nevysávejte bez sáčku nebo nádoby na prach, ochranného filtru motoru nebo vyfukovacího filtru.
=> Může to způsobit poškození vysavače.
- Při vysávání s hubicí a sací trubicou se vždy vyhýbejte okolí hlavy.
=> Hrozí nebezpečí úrazu!
- Při vysávání schodů musí být vysavač vždy umístěn níže než jeho uživatel.
- K přenášení nebo přepravě vysavače nepoužívejte síťový přívodní kabel ani hadici.
- Pokud je přívodní kabel tohoto spotřebiče poškozen, musí být z bezpečnostních důvodů vyměněn výrobcem nebo jeho zákaznickým servisem či podobně kvalifikovanou osobou.
- Při používání vysavače po dobu delší než 30 minut síťový kabel zcela vytáhněte.
- Chcete-li spotřebič odpojit ze sítě, netahejte za přívodní kabel, nýbrž jen za síťovou zástrčku.
- Přívodní kabel netahejte přes ostré hrany a dávejte pozor, aby se nezachytil.
- Pokud se přívodní kabel automaticky navíjí, zabezpečte, aby jeho zástrčka nemohla zasáhnout žádnou osobu, zvířata ani věci.
- Před jakoukoliv prací na vysavači vytáhněte vidlici síťového přívodu ze zásuvky.

- Poškozený vysavač neuvádějte do provozu. Pokud se na něm vyskytne nějaká závada, vytáhněte vidlici síťového přívodu ze zásuvky.
- Z bezpečnostních důvodů smí opravy vysavače a výměnu náhradních dílů provádět pouze autorizovaný servis.
- Chraňte vysavač před vnějšími povětrnostními vlivy, před vlhkostí a zdroji tepla.
- Na filtry (sáček na prach, ochranný filtr motoru, vyfukovací filtr atd.) nedávejte žádné hořlavé látky nebo látky s obsahem alkoholu.
- Vysavač není vhodný pro použití na staveništi.
=> Vysávání stavební suti může způsobit poškození spotřebiče.
- Pokud nevysáváte, vysavač vypněte a vytáhněte síťovou zástrčku ze zásuvky.
- U starých spotřebičů ihned zajistěte, aby se nedaly nadále používat. Poté je odevzdejte k řádné likvidaci.

! Upozornění

- Síťová zásuvka musí být jistěna pojistkou alespoň 16 A. Jestliže při zapnutí spotřebiče vypadne pojistka, problém může být způsoben tím, že jsou na stejný elektrický obvod současně připojeny jiné elektrospotřebiče s vysokým jmenovitým příkonem. Vypadnutí pojistky zabráníte tak, že před zapnutím vysavače nejdříve nastavíte nejnižší stupeň výkonu a až poté výkon zvýšíte.

Pokyny k likvidaci

■ Obalový materiál

Obal chrání vysavač před poškozením během přepravy. Skládá se z ekologických materiálů, je proto recyklovatelný. Nepotřebné obalové materiály odevzdejte k recyklaci do recyklačního střediska/sběrného dvora.

■ Starý spotřebič

Staré spotřebiče obsahují často ještě cenné materiály. Proto svůj vysloužilý spotřebič odevzdejte svému prodejci, resp. do recyklačního střediska k recyklaci. O aktuálních způsobech likvidace se informujte u vašeho prodejce nebo na obecní správě.

■ Likvidace filtrů a sáčků na prach

Filtry a sáčky na prach jsou zhotoveny z ekologických materiálů. Jestliže neobsahují žádné látky, které jsou pro zbytkový odpad zakázány, mohou být zlikvidovány jako běžný zbytkový odpad z domácnosti.

Všeobecné informace

■ Příslušenství

Vaše příslušenství (hubice, sací hadice atd.) se možná zdá být odlišné, ale funguje stejně jako příslušenství uvedené na obrázku v tomto návodu k použití.

■ Symboly



K vysávání čalouněného nábytku, polštářů a závěsů.



K vysávání koberců.



K vysávání hladkých podlah, tvrdých podlah



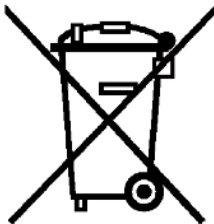
Upozornění na energetickém štítku

Tento vysavač je určen pro obecné používání s univerzální hubicí.

K dosažení deklarované energetické účinnosti a výkonu při čištění koberců a hladkých podlah používejte prosím vyměnitelné univerzální hubice.

Tyto výpočty jsou založeny na pokynech obsažených v nařízení Komise v přenesené pravomoci (EU) č. 665/2013 ze 3. 5. 2013, kterým se doplňuje směrnice 2010/30/EU. Není-li uvedeno jinak, veškeré postupy vztahující se k tomuto návodu k použití byly provedeny v souladu se směrnicí EN 60312-1:2017*.

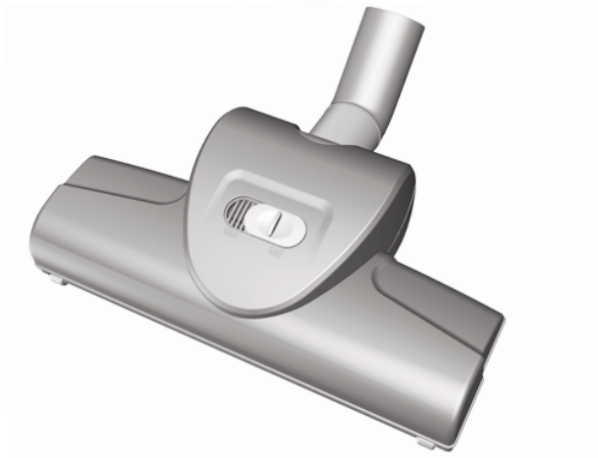
*Servisní test motoru je proveden s prázdnou prachovou nádobou, přičemž u testů s poloviční náplní prachové nádoby se uvedená životnost zvyšuje o 10 %.



CZ

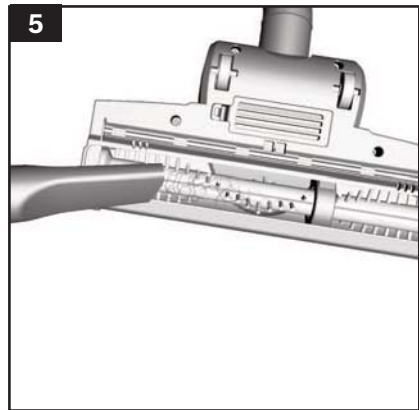
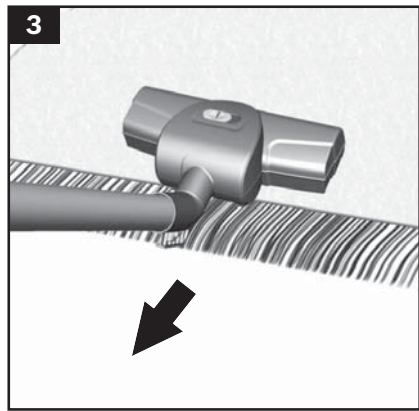
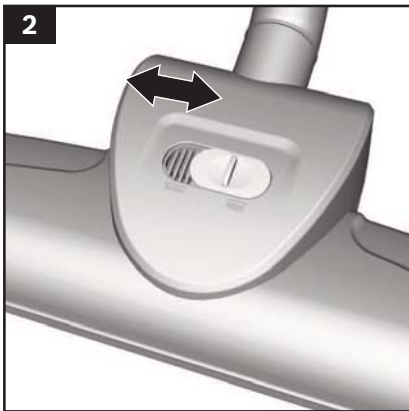
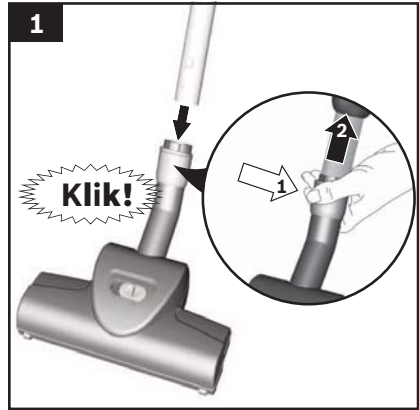
Tento spotřebič je označen v souladu s evropskou směrnicí 2012/19/EU o elektrických a elektronických spotřebičích (waste electrical and electronic equipment - WEEE).

Směrnice stanovuje rámec pro zpětný odběr a recyklaci starých zařízení, platný pro celou EU.



Turbokartáč





Tento návod k použití si prosím uschovejte. Budete-li tento turbokartáč předávat další osobě, vždy k němu přiložte návod k použití.

■ Oblast použití

Turbokartáč je určen k připojení k vysavači a vysávání a kartáčování koberců. Obzvláště je vhodný k odstraňování prachu, chmýří, vláken a vlasů.

Viditelně oživuje sešlapaná vlákna koberce. Turbo kartáč lze používat na tvrdé podlahy a koberce.

Používejte jej podle pokynů

Tento turbokartáč je určen pro použití v domácnosti, nikoli pro průmyslové účely.

Turbokartáč je nutné používat výhradně v souladu se specifikacemi uvedenými v tomto návodu k použití. Výrobce neodpovídá za jakékoli škody, které vzniknou v důsledku používání v rozporu s pokyny nebo v důsledku nesprávného provozování spotřebiče. Proto se prosím vždy ujistěte, že jsou dodržovány následující pokyny!

- Používejte pouze originální náhradní díly.

Turbokartáč není vhodné používat k:

- vysávání osob nebo zvířat
- vysávání:
 - látek, které mají negativní dopad na zdraví, nebo předmětů s ostrými hranami nebo horkých či žhavých předmětů,
 - vlhkých nebo tekutých látek,
 - hořlavých nebo výbušných materiálů a plynů.

Bezpečnostní pokyny

Turbokartáč odpovídá uznávaným technickým normám a příslušným bezpečnostním předpisům. Tímto potvrzujeme soulad s evropskými směrnici.

- Děti mladší 8 let a osoby se sníženými fyzickými, sensorickými nebo mentálními schopnostmi nebo s nedostatkem vědomostí a zkušeností ke správnému a bezpečnému ovládní spotřebiče smí spotřebič ovládat pouze pod dohledem odpovědné osoby, anebo musí být poučeny, aby pochopily rizika, která z použití vyplývají.
- Se spotřebičem si nesmí hrát děti.

- Čištění a uživatelskou údržbu nesmí provádět děti, které nejsou pod dohledem.
- Plastové tašky a fólie je třeba uchovávat mimo dosah dětí až do jejich likvidace. => Nebezpečí udušení.

Správné používání

- Pokud dojde k poškození turbokartáče, nikdy jej nepoužívejte.
- Nesahejte do turbokartáče, pokud se kartáčový váleček točí.
- Je-li turbokartáč v chodu, nepřejíždějte jím přes síťový kabel.
- Vyhybte se vysávání s hubicemi a sací trubicou v blízkosti hlavy. => Hrozí nebezpečí zranění!
- Nenechávejte turbo kartáč stát na koberci, když se kartáčový váleček otáčí, je-li nutné jej udržovat v provozu (mohlo by dojít k poškození vlasu koberce).
- Vlněné nebo velurové koberce, zejména ty, které mají volná vlákna, je možné vysávat turbokartáčem pouze příležitostně, s dostatečnými intervaly mezi jednotlivými vysáváními.
- **Dodržujte prosím následující pravidla!**
 - Nenechávejte běžící turbo kartáč v bezprostřední blízkosti dlouhých vlasů, šátků, kravat atd.

Informace o likvidaci

- **Obalový materiál**
Obal chrání turbokartáč před poškozením během přepravy. Je vyroben z ekologických materiálů, a je proto recyklovatelný. Veškeré nepotřebné obalové materiály zlikvidujte na sberném místě využívajícím recyklační systém „Zelený bod“.
- **Použité spotřebiče**
Použité spotřebiče stále obsahují mnoho cenných materiálů. Proto vyřazený použitý spotřebič odevzdejte k recyklaci svému prodejci nebo recyklačnímu středisku.

Současný způsob likvidace a nejbližší recyklační centra zjistíte u svého prodejce nebo orgánu místní správy.

Spuštění

Ilustrace 1

- a) Namontujte turbokartáč na sací trubku.
- b) Teleskopickou trubku zasuňte do otvoru turbo kartáče, aby slyšitelně zacvakl. Stiskněte zajišťovací objímku a teleskopickou trubku vytáhněte. (Vybavení se může lišit podle příslušného modelu).


Vysávání s použitím turbokartáče


! Dodržujte prosím následující pravidla!

- Při vysávání s turbokartáčem používejte pouze plný výkon, tj. max. sací výkon vysavače.

Ilustrace 2

- Pokud turbokartáč vysává příliš silně, tj. kluzné tření je příliš silné, můžete změnit nastavení pozice sacího výkonu, které umožňuje nastavování optimálního účinku čištění pro různé podlahové krytiny.

 => koberce s dlouhým vlasem

 => koberce s krátkým vlasem

Ilustrace 3

- Třásně a střípce vysávejte pouze ve směru šipky.

Upozornění!

Podlahové hubice podléhají určitému stupni opotřebení v závislosti na typu a tvrdosti vaší podlahy (např. tvrdá, rustikální dlažba). Proto byste měli spodní část hubice v pravidelných intervalech kontrolovat. Opotřebované, ostré spodní části hubic mohou poškodit choulostivé podlahy, jako jsou parkety nebo linoleum. Výrobce neručí za případně vzniklé škody, které byly zapříčiněny opotřebováním podlahových hubic.

Údržba

Před prováděním údržby vždy vysavač vypněte a zástrčku vytáhněte ze zásuvky. Turbokartáč sejměte ze sací / teleskopické trubky.

Ilustrace 4

- Veškeré namotané vlasy nebo nitě odstříhňte pomocí nůžek.

Ilustrace 5

- Následně zbytky vlasů a nití vysajte pomocí štěrbinové hubice.

Technické změny vyhrazeny bez předchozího upozornění.



CZ

Tento spotřebič je označen v souladu s evropskou směrnicí 2012/19/EU, která se týká elektrických a elektronických spotřebičů (Waste electrical and electronic equipment – WEEE). Tato směrnice udává rámec pro zpětný odběr a recyklaci v celé EU.

Záruční podmínky

společnosti BSH domácí spotřebiče s.r.o.

1. Záruka

Na tento výrobek je v souladu § 2113 a násl. zákona č. 89/2012 Sb., občanský zákoník, v platném znění, poskytována **záruka za jakost 24 měsíců** (dále jen „záruka“), která běží zpravidla od odevzdání výrobku zákazníkovi. Pokud byla sjednána delší záruka, řídí se tato speciálními pravidly.

Záruka 24 měsíců je poskytována pouze zákazníkovi spotřebiteli a jen na výrobek **k běžnému užívání v domácnosti**. Zákazníkovi podnikateli nebo jiné právnické osobě je poskytnuta 24 měsíční záruka za předpokladu, že se koupě netýká jeho podnikatelské činnosti (např. prádelna, ubytovací služby, restaurační zařízení apod.), způsob užívání je obdobný užívání v domácnosti a výrobek není prokazatelně přetěžován (kumulativně); v ostatních případech je poskytována záruka v délce 6 měsíců. Společnost BSH domácí spotřebiče s.r.o. si vyhrazuje právo omezit plnění záruky nad rámec 6 měsíců v případě, že bude zjevné, že spotřebič není provozován v souladu s výše uvedenými podmínkami.

2. Pořizovací doklad a záruční list

Základním průkazem práv zákazníka je **pořizovací doklad** (paragon, faktura, leasingová smlouva apod.). Pokud byl při prodeji vydán **záruční list**, je tento součástí výrobku s výrobním číslem uvedeným na přední straně tohoto záručního listu. Nedílnou součástí záručního listu je pořizovací doklad. Zákazník si ve vlastním zájmu pořizovací doklad i záruční list pečlivě uschová.

Bezplatný záruční servis je možno poskytnout jen v případě předložení pořizovacího dokladu nebo v případě prodloužené záruky i vyplněného záručního listu a vystaveného certifikátu, pokud byl vydán. Záruční list vyplňuje prodejce a je v zájmu zákazníka zkontrolovat správnost a úplnost uvedených údajů. Záruční list je platný pouze v originálu, na kopie nebude brán zřetel.

3. Uplatnění záruky

Zákazník má v rámci poskytnuté záruky právo na bezplatné, včasné a řádné odstranění reklamované vady výrobku, a to opravou, popřípadě – není-li to vzhledem k povaze (tzn. příčině i projevu) vady neúměrné – právo na výměnu výrobku nebo jeho vadné součásti. Za zákonem stanovených podmínek může být poskytnuta sleva na výrobku anebo může být výrobek vrácen.

Záruční oprava se vztahuje výhradně na vady, které vzniknou průkazně v době platné záruky. Takto vzniklé vady je oprávněn odstranit pouze **autorizovaný servis**. Uplatnit záruku může zákazník u autorizovaného servisu nebo v prodejně, kde byl výrobek zakoupen, a to bez zbytečného odkladu, nejpozději však do konce záruční doby. Zvolí-li zákazník jiný, než nejbližší autorizovaný servis, bude na něm, aby nesl v souvislosti s tím zvýšené náklady.

Autorizovaný servis posoudí oprávněnost reklamace a podle povahy vady výrobku rozhodne o způsobu řešení reklamace.

Seznam autorizovaných servisů je k dispozici na www.bosch-home.com/cz.

Doba, po kterou zákazník nemůže výrobek z důvodu vady používat, se do záruční doby nepočítá. O tuto dobu se záruční doba prodlužuje. Při výměně se **běh záruční doby** neobnovuje. Při opravě nedochází k běhu nové záruční doby týkající se opravené součásti či součástky.

Po provedení záruční opravy je autorizovaný servis povinen vydat zákazníkovi čitelnou kopii opravního listu. **Opravní list** slouží k prokazování práv zákazníka, proto je ve vlastním zájmu zákazníka před podpisem opravního listu zkontrolovat jeho obsah a kopii opravního listu pečlivě uschovat.

Zákazník je povinen poskytnout autorizovanému servisu **součinnost** k ověření existence reklamované vady a k jejímu odstranění (včetně odpovídajícího potřebného vyzkoušení nebo demontáže výrobku).

Při uplatnění reklamace předá zákazník **výrobek čistý** v souladu s hygienickými předpisy nebo obecnými hygienickými zásadami včetně všech jeho součástí a příslušenství, umožňujících takové ověření a odstranění vady. V případě, že výrobek nedodá kompletní a je-li kompletnost výrobku nezbytná k zjištění existence reklamované vady a/nebo k jejímu odstranění, běh lhůty k vyřízení reklamace začíná až dodáním chybějících součástí.

4. Neoprávněnost reklamace

Reklamacie není oprávněná v případech, vznikla-li závada nebo poškození:

- a) prokazatelně nesprávným užíváním výrobku (např. v rozporu s návodem, s pokyny uvedenými na obalu výrobku či v záručním listě, užíváním v rozporu s obecně známými pravidly užívání předmětného výrobku, provozem při nesprávném napájecím napětí, připojování na nedovolené zdroje proudu, užíváním zboží v nevhodných podmínkách – vlhko, prašnost, extrémní tvrdost vody apod.) anebo jiným nesprávným jednáním uživatele (např. neodbornou instalací či zapojením);
- b) prokazatelně nedovolenými zásahy do přístroje (konstrukční nebo jiná úprava, neodborná montáž), živelnou katastrofou nebo mechanickým poškozením výrobku;
- c) nese-li předložený záruční list zjevné známky provedených změn údajů nebo je-li na výrobku odlišné výrobní číslo od toho, jež je uvedeno v záručním listě;
- d) u estetických komponentů, nezajišťujících funkčnost výrobku z důvodu:
 - transportního poškození nebo přemístování (poškrábání, promáčknutí, praskliny, rozbitá skla a police apod.)
 - nefunkčních estetických komponentů jako jsou madla, skla, ovládací spínače apod., které jsou důsledkem běžného opotřebení
 - změny barvy plastových komponentů (jedná se o běžný fyzikální chemický jev po čase používání)
 - vady spotřebních materiálů, u kterých je doba životnosti daná charakterem součástky (žárovky, vodní filtry, vzduchové, prachové filtry, uhlíkové filtry všeho druhu, akumulátory, baterie, apod.)
 - vady příslušenství a volitelné výbavy, způsobené nevhodnou manipulací nebo nepřiměřeným zacházením

Ze záručních oprav jsou vyloučeny případy běžné údržby nebo čištění, instalace, programování, kontroly parametrů výrobku.

5. Náhradní díly

Záruka na samostatně prodané náhradní díly výrobku je poskytována v délce 6 měsíců, a to za předpokladu jeho odborné instalace.

6. Pozáruční servis

V případě placené pozáruční opravy provedené autorizovaným servisem se poskytuje záruka v délce 24 měsíců.

7. Rozšířená záruka nad rámec zákona

U spotřebičů (pračky, myčky) sériově vybavených systémem **Aqua-Stop** (patent BSH) je výrobcem poskytnuta záruka na škody způsobené chybou tohoto systému. Na tyto škody je zákazníkovi spotřebiteli poskytnuta náhrada, a to po celou dobu životnosti spotřebiče. Vyloučena je náhrada škody v případě, kdy nebyl spotřebič zapojen do elektrického obvodu pod proudem.

8. Upozornění pro prodejce

Prodejce je povinen vyplnit správně a úplně záruční list v den prodeje výrobku. Při případné předprodejní reklamaci je třeba předložit řádně vyplněný reklamační protokol a pořizovací doklad (fakturu).

9. Ochrana osobních údajů

Osobní údaje zákazníka kupujícího budou použity výhradně k účelům pro zpracování objednávek a k případnému vyřízení záruky v souladu se zák. č. 101/2000 Sb., o ochraně osobních údajů.

10. Prohlášení o hygienické nezávadnosti výrobků

Všechny výrobky distribuované společností BSH domácí spotřebiče s.r.o. a přicházející do styku s potravinami splňují požadavky o hygienické nezávadnosti dle zákona č.258/2000 Sb., vyhlášky 38/2001 Sb. Toto prohlášení se vztahuje na všechny výrobky přicházející do styku s potravinami uvedené v aktuálním ceníku společnosti BSH domácí spotřebiče s.r.o.

Ujištění dovozce o vydání prohlášení o shodě

Vážený zákazníku,
dle § 13, odst.5 zákona č.22/1997 Sb. Vás ujišťujeme, že na všechny výrobky distribuované společností BSH domácí spotřebiče s.r.o. našim obchodním partnerům bylo vydáno prohlášení o shodě ve smyslu zákona č. 22/1997 Sb a nařízení vlády č. 17/2003 Sb., 616/2006 Sb. a 22/2003 Sb. a příslušných nařízení vlády. Toto ujištění dovozce o vydání prohlášení o shodě se vztahuje na všechny výrobky včetně plynových spotřebičů, které jsou obsaženy v aktuálním ceníku firmy BSH domácí spotřebiče s.r.o.

B/S/H/

Kontakt na servis domácích spotřebičů BOSCH

BSH domácí spotřebiče s.r.o.
Radlická 350
158 00 Praha 5

Příjem oprav
Tel.: +420 251 095 546
Email: **opravy@bshg.com**

Objednávky příslušenství a náhradních dílů
Tel.: +420 251 095 556
Email: **dily@bshg.com**

Zákaznické poradenství
Tel.: +420 251 095 555
Email: **bosch.spotrebice@bshg.com**

Aktuální informace o servisu naleznete na internetových stránkách **www.bosch-home.com/cz**.
Zde máte možnost sjednat opravu pomocí online formuláře.



BGL2POW1

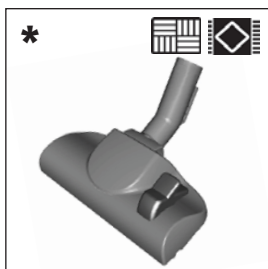


BOSCH

Podlahový vysávač

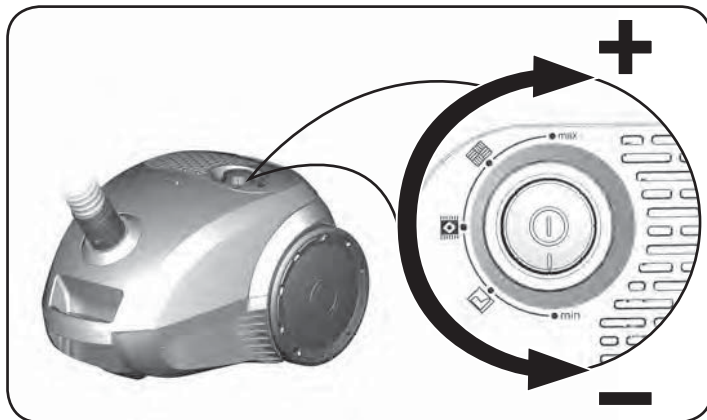
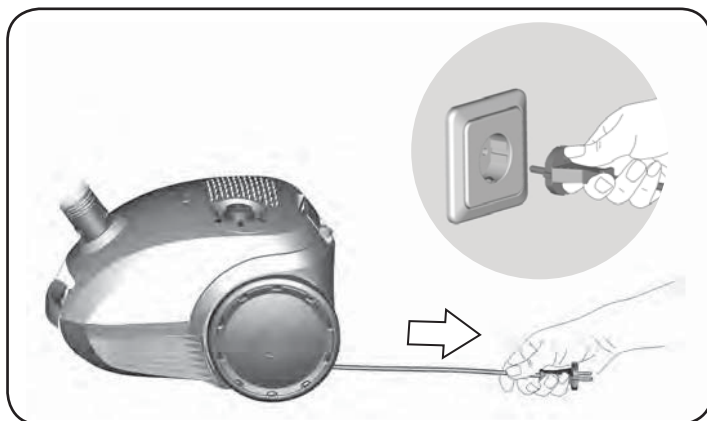
1



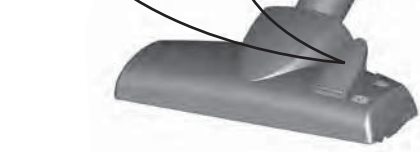
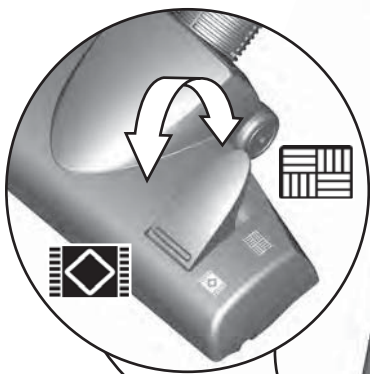
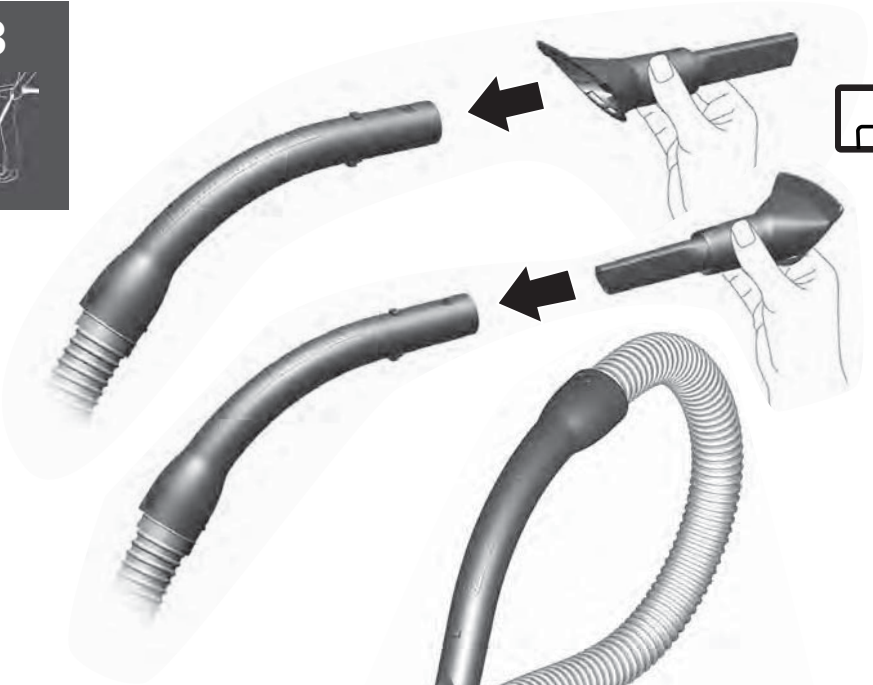


sk * Voliteľné príslušenstvo

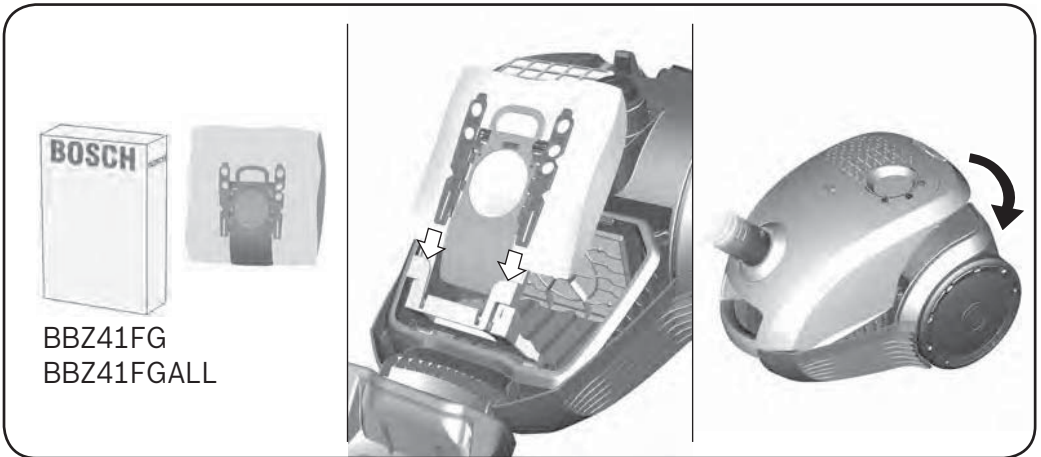
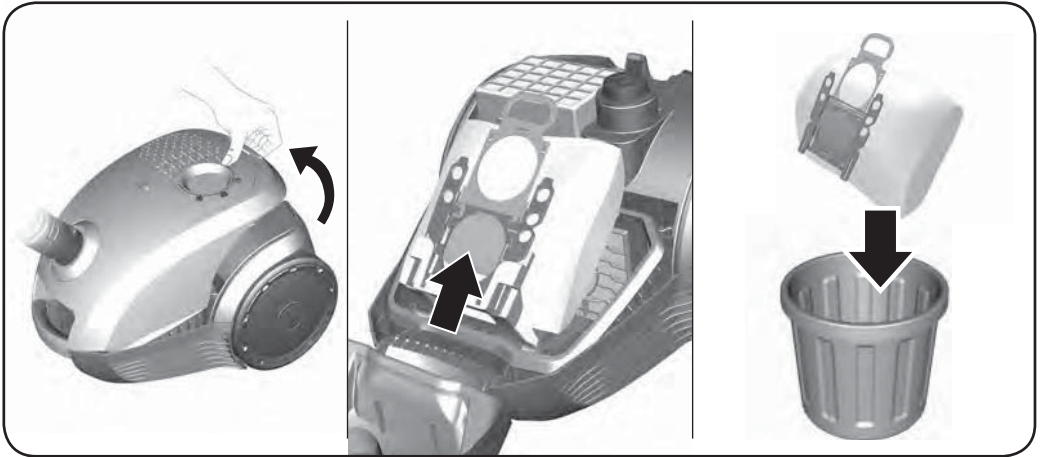
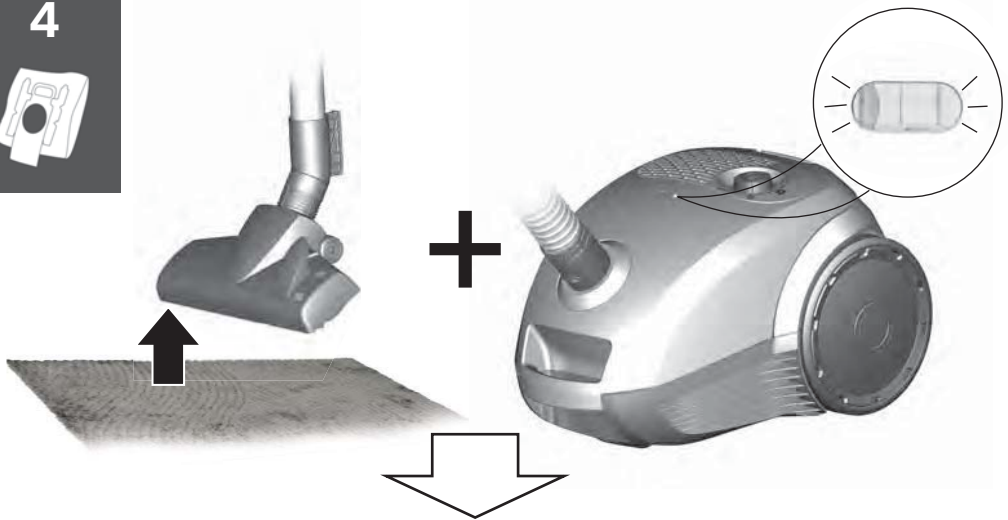
2



3



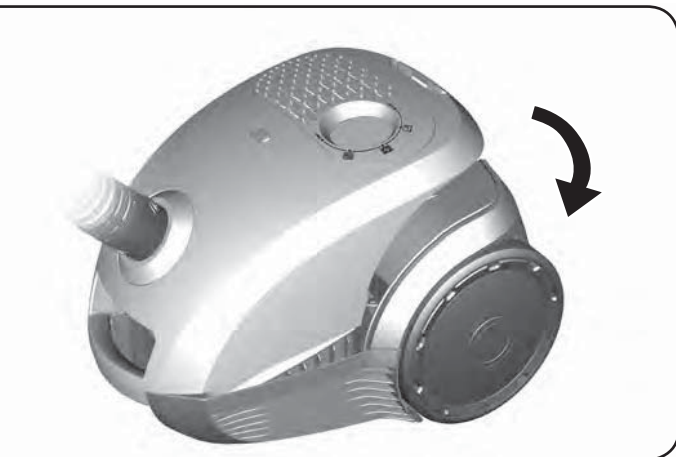
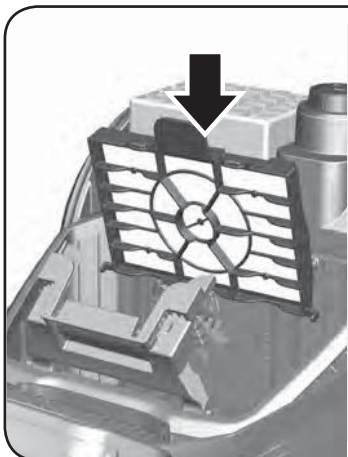
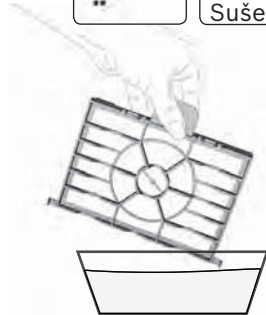
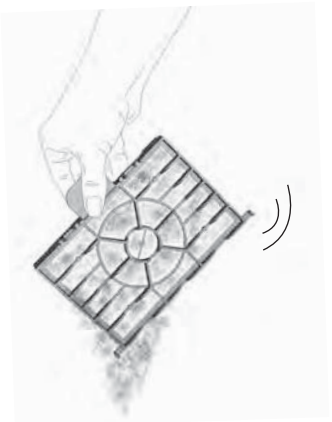
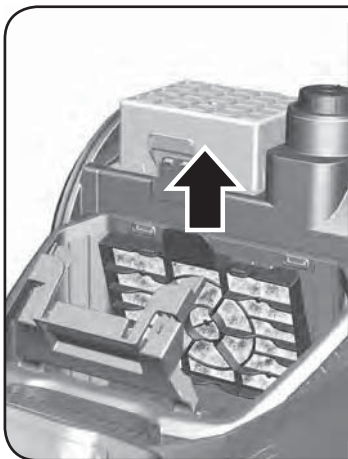
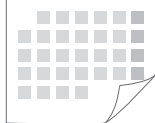
4



5



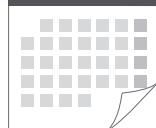
12M



6



24M



2

1

30°C

24h

Sušenie

Klik!

1

2

1

2

2

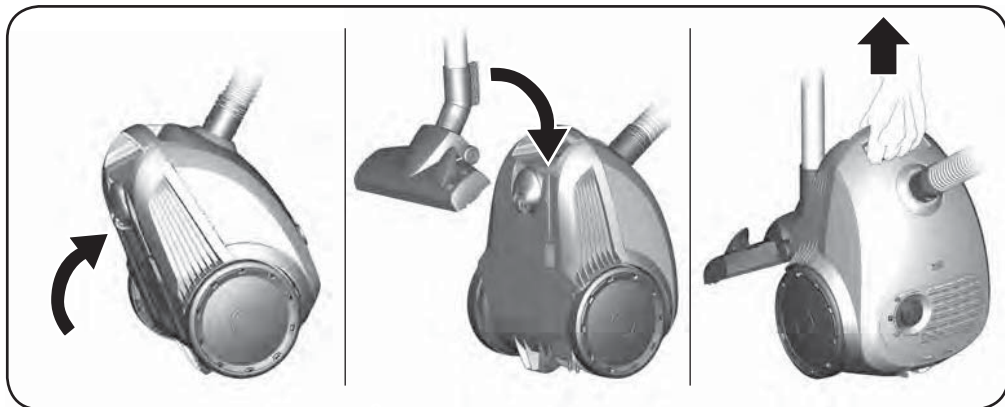
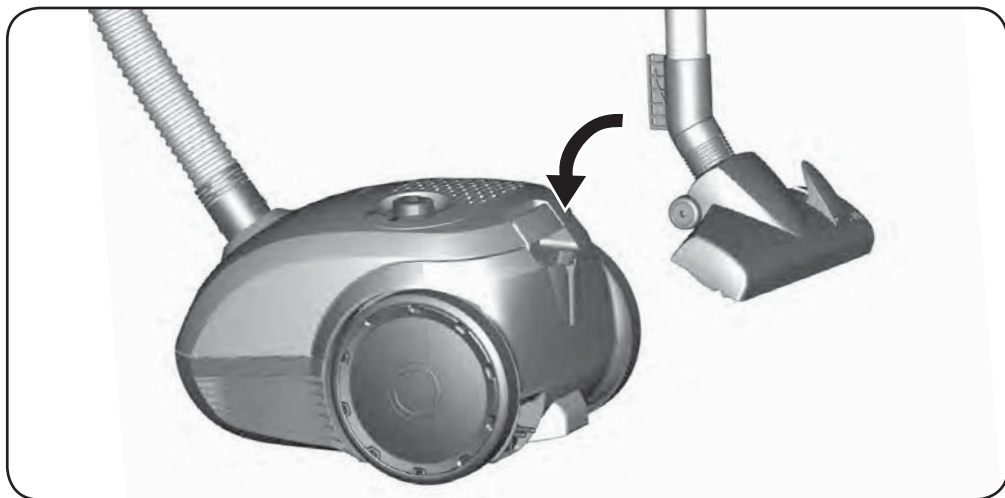
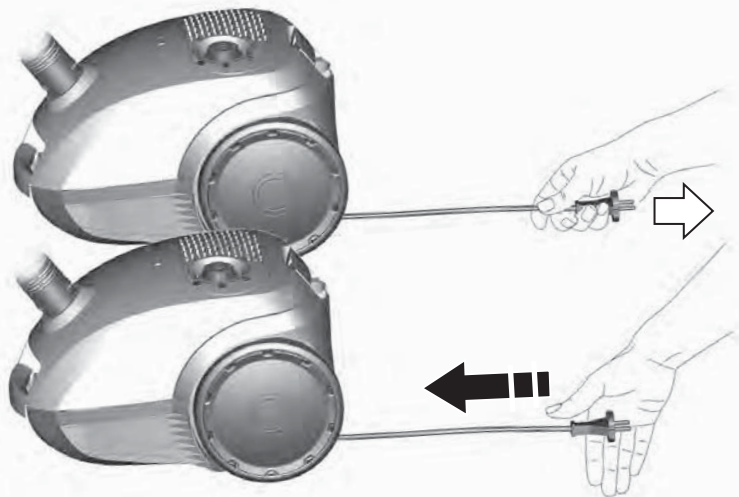
1

BOSCH

BBZ41FG

BBZ41FGALL

7



Návod na použitie si uschovajte. Pri odovzdávaní vysávača ďalšej osobe nezabudnite odovzdať aj návod na použitie.

Použitie podľa určenia

Tento vysávač je určený len na použitie v domácnosti a nie na komerčné účely. Tento spotrebič je určený pre použitie v najvyššej povolenej nadmorskej výške 2000 m.

Vysávač používajte výhradne podľa pokynov uvedených v tomto návode na použitie.

Aby nedochádzalo ku zraneniam a škodám, vysávač nesmie byť používaný:

- na vysávanie osôb alebo zvierat.
- na vysávanie:
 - zdraviu škodlivých, horúcich alebo žeravých predmetov alebo predmetov s ostrými hranami.
 - vlhkých alebo tekutých látok.
 - vysoko horľavých alebo výbušných látok a plynov.
 - popola, sadzí z kachlí a systému centrálného vykurovania.
 - tonerového prachu z tlačiarň a kopírokov.

Náhradné diely, príslušenstvo a vrecká na prach

Naše náhradné diely, originálne (zvláštne) príslušenstvo a originálne vrecká na prach sú navrhnuté tak, aby fungovali s prvkami a požiadavkami našich vysávačov. Odporúčame vám teda používať len originálne náhradné diely, originálne (zvláštne) príslušenstvo a originálne vrecká na prach. Tým svojmu vysávaču zaistíte dlhú životnosť a kvalitný výkon po celú dobu.

! Upozornenie

- Používaním nevhodných alebo nekvalitných náhradných dielov, (zvláštneho) príslušenstva a vreciek na prach môže dôjsť k poškodeniu spotrebiča. Na takéto druh poškodenia sa nevzťahuje záruka.

Bezpečnostné pokyny

Tento vysávač zodpovedá uznávaným technickým normám a príslušným bezpečnostným predpisom.

- Deti staršie ako 8 rokov a osoby so zníženými fyzickými zmyslovými alebo mentálnymi schopnosťami alebo

osoby s nedostatkom skúsenosťí alebo vedomostí smú spotrebič používať len pod dohľadom zodpovednej osoby, alebo ak boli poučené a pochopili riziká, ktoré z použitia môžu vyplývať.

- Deti sa so spotrebičom nesmú hrať.
- Čistenie a užívateľskú údržbu nesmú vykonávať deti bez dozoru.
- Obalový materiál je potrebné až do likvidácie uchovávať mimo dosahu detí.
=> Nebezpečenstvo udusenía!

Správne použitie

- Vysávač zapájajte a uvádzajte do prevádzky len v súlade s údajmi na výrobnom štítku.
- Nikdy nevysávajte bez vrecka alebo nádoby na prach, ochranného filtra motora alebo vyfukovacieho filtra.
=> Môže to spôsobiť poškodenie vysávača.
- Pri vysávaní s hubicou a sacou trubicou sa vždy vyhýbajte blízkosti hlavy.
=> Hrozí nebezpečenstvo úrazu!
- Pri vysávaní schodov musí byť vysávač vždy umiestnený nižšie ako jeho užívateľ.
- Na prenášanie alebo prepravu vysávača nepoužívajte sieťový prírodný kábel ani hadicu.
- Pokiaľ je prírodný kábel tohto spotrebiča poškodený, musí byť z bezpečnostných dôvodov vymenený výrobcom alebo jeho servisnou službou či podobne kvalifikovanou osobou.
- Pri používaní vysávača po dobu dlhšiu ako 30 minút sieťový kábel úplne vytiahnite.
- Ak chcete spotrebič odpojiť zo siete, neťahajte za prírodný kábel, ale len za zástrčku.
- Prírodný kábel neťahajte cez ostré hrany a dávajte pozor, aby sa nezachytil.
- Ak sa prírodný kábel automaticky navíja, zabezpečte, aby jeho zástrčka nemohla zasiahnuť žiadnu osobu, zvieratá ani veci.
- Pred akoukoľvek prácou na vysávači vyťahnite vidlicu sieťového prívodu zo zásuvky.

- Poškodený vysávač neuvádzajte do prevádzky. Ak sa na ňom vyskytne nejaká porucha, vyťahnite vidlicu sieťového prívodu zo zásuvky.
- Z bezpečnostných dôvodov smie opravy vysávača a výmenu náhradných dielov vykonávať iba autorizovaný servis.
- Chráňte vysávač pred vonkajšími poveternostnými vplyvmi, pred vlhkosťou a zdrojmi tepla.
- Na filter (vrecko na prach, ochranný filter motora, vyfukovací filter atď.) nedávajte žiadne horľavé látky alebo látky s obsahom alkoholu.
- Vysávač nie je vhodný pre použitie na stavenisku.
=> Vysávanie stavebnej sutiny môže spôsobiť poškodenie spotrebiča.
- Ak nevysávate, vysávač vypnite a vyťahnite zástrčku zo zásuvky.
- U starých spotrebičov, ktoré už nebudete používať, zaistíte ihneď ich nepoužiteľnosť, potom ich odovzdajte k riadnej likvidácii.

! Upozornenie

- Sieťová zásuvka musí byť istená poisťou aspoň 16A. Ak pri zapnutí spotrebiča vypadne poisťka, problém môže byť spôsobený tým, že sú na rovnaký elektrický obvod súčasne pripojené iné elektrospotrebiče s vysokým menovitým príkonom. Vypadnutiu poisťky zabránite tak, že pred zapnutím vysávača najskôr nastavíte najnižší stupeň výkonu a až potom výkon zvýšite.

Pokyny na likvidáciu

■ Obalový materiál

Obal chráni vysávač pred poškodením počas prepravy. Skladá sa z ekologických materiálov, je preto recyklovateľný. Nepotrebné obalové materiály odovzdajte na recykláciu do recyklačného strediska / zberného dvora.

■ Starý spotrebič

Staré spotrebiče obsahujú často ešte cenné materiály. Preto svoj nepotrebný spotrebič odovzdajte svojmu predajcovi, resp. recyklačnému stredisku k recyklácii. O aktuálnych spôsoboch likvidácie sa informujte u vášho predajcu alebo na obecnej správe.

■ Likvidácia filtrov a vreciek na prach

Filtre a vrecká na prach sú zhotovené z ekologických materiálov. Ak neobsahujú žiadne látky, ktoré sú pre zvyškový odpad zakázané, môžu byť zlikvidované ako bežný zvyškový odpad z domácnosti.

Všeobecné informácie

■ Príslušenstvo

Vaše príslušenstvo (dýza, nasávacía trubica apod.) môžu vyzerať inak, než je uvedené na ilustrácii v tomto návode na použitie, ale fungujú rovnakým spôsobom.

■ Symboly



Na vysávanie čalúneného nábytku, vankúšov a závesov.



Na vysávanie kobercov



Na vysávanie hladkých podláh, tvrdých podláh



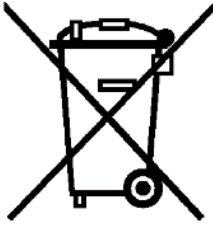
Upozornenie na energetickom štítku

Tento vysávač je určený pre obecné používanie s univerzálnou hubicou.

Pre dosiahnutie deklarovanej energetickej účinnosti a výkonu pri čistení kobercov a hladkých podláh používajte vymeniteľné univerzálne hubice.

Tieto výpočty sú založené na pokynoch obsiahnutých v nariadení Komisie v prenesenej právomoci (EÚ) č. 665/2013 z 3. 5. 2013, ktorými sa dopĺňa smernica 2010/30/EÚ. Ak nie je uvedené inak, všetky postupy vzťahujúce sa k tomuto návodu na použitie boli vykonané v súlade so smernicou EN 60312-1:2017*.

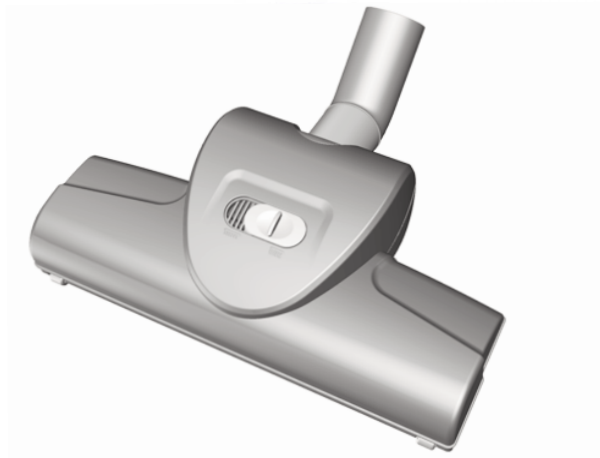
*Servisný test motora je vykonaný s prázdnu prachovou nádobou, pričom u testov s polovičnou náplňou prachovej nádoby sa uvedená životnosť zvyšuje o 10 %.



sk

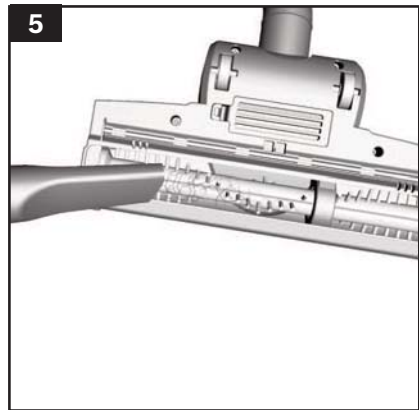
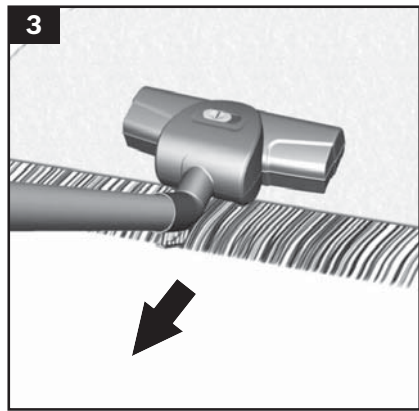
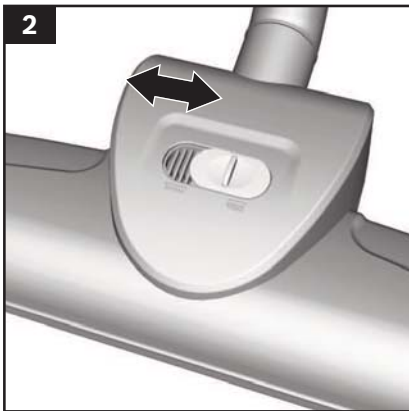
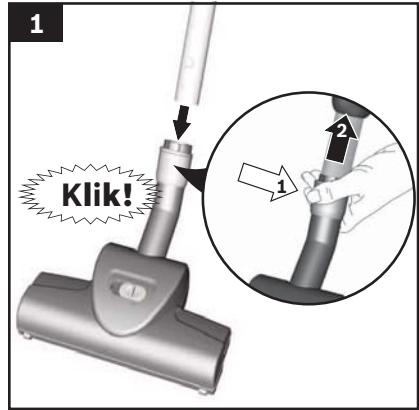
Tento spotrebič je označený v súlade s európskou smernicou 2012/19/EU o elektrických e elektronických spotrebičoch (waste electrical and electronic equipment – WEEE).

Smernica stanovuje rámec pre spätný odber a recykláciu starých spotrebičov, platný pre celú EÚ.



Turbokefa





Tento návod na použite si, prosím, uschovajte. Ak budete túto turbokefu odovzdávať ďalšej osobe, vždy k nej priložte návod na použitie.

■ Oblasť použitia

Turbokefa je určená na pripojenie k vysávaču a vysávanie a kefovanie kobercov. Obzvlášť je vhodná na odstraňovanie prachu, páperia, vlákien a vlasov. Viditeľne oživuje zošliapané vlákna koberca. Turbokefu je možné používať na tvrdé podlahy a koberce.

Používajte ju podľa pokynov

Táto turbokefa je určená na použitie v domácnosti, nie na priemyselné účely.

Turbokefu je nutné používať výhradne v súlade so špecifikáciami uvedenými v tomto návode na použitie. Výrobca nezodpovedá za akékoľvek škody, ktoré vzniknú v dôsledku používania v rozpore s pokynmi alebo v dôsledku nesprávneho prevádzkovania spotrebiča.

Preto sa, prosím, vždy uistite, že sa dodržiavajú nasledujúce pokyny!

- Používajte len originálne náhradné diely.
- Turbokefu nie je vhodné používať na:
 - vysávanie osôb alebo zvierat
 - vysávanie:
 - látok, ktoré majú negatívny vplyv na zdravie, alebo predmetov s ostrými hranami alebo horúcich či žeravých predmetov,
 - vlhkých alebo tekutých látok,
 - horľavých alebo výbušných materiálov a plynov.

Bezpečnostné pokyny

Turbokefa zodpovedá uznávaným technickým normám a príslušným bezpečnostným predpisom. Týmto potvrdzujeme súlad s európskymi smernicami.

- Deti mladšie ako 8 rokov a osoby so zníženými fyzickými, zmyslovými alebo mentálnymi schopnosťami alebo s nedostatkom vedomostí a skúseností so správnym a bezpečným ovládaním spotrebiča smú spotrebič ovládať len pod dohľadom zodpovednej osoby, alebo musia byť poučené, aby pochopili riziká, ktoré z použitia vyplývajú.
- So spotrebičom sa nesmú hrať deti.

- Čistenie a používateľskú údržbu nesmú vykonávať deti, ktoré nie sú pod dohľadom.
- Plastové tašky a fólie je potrebné uchovávať mimo dosahu detí až do ich likvidácie. => Nebezpečenstvo udusenía.

Správne používanie

- Pokiaľ dôjde k poškodeniu turbokefy, nikdy ju nepoužívajte.
- Nesaiahajte do turbokefy, pokiaľ sa kefový valček točí.
- Ak je turbokefa v chode, neprechádzajte ňou cez sieťový kábel.
- Vyhybajte sa vysávaniu s hubicami a nasávacou trubicou v blízkosti hlavy.
=> Hrozí nebezpečenstvo zranenia!
- Nenechávajte turbokefu stáť na koberci, keď sa kefový valček otáča, ak je nutné ju udržiavať v prevádzke (mohlo by dôjsť k poškodeniu vlasu koberca).
- Vlnené alebo veľúrové koberce, najmä tie, ktoré majú voľné vlákna, je možné vysávať turbokefou len príležitostne, s dostatočnými intervalmi medzi jednotlivými vysávaniami.
- **Dodržiujte, prosím, nasledujúce pravidlá!**
 - Nenechávajte bežiacu turbokefu v bezprostrednej blízkosti dlhých vlasov, šatiek, kravát atď.

Informácie o likvidácii

- **Obalový materiál**
Obal chráni turbokefu pred poškodením počas prepravy. Je vyrobený z ekologických materiálov, a je preto recyklovateľný. Všetky nepotrebné obalové materiály zlikvidujte na zbernom mieste využívajúcom recyklačný systém „Green Point“.
- **Použitie spotrebiče**
Použitie spotrebiče stále obsahujú mnoho cenných materiálov. Preto vyradený použitý spotrebič odovzdajte na recykláciu svojmu predajcovi alebo recyklačnému stredisku.

Súčasný spôsob likvidácie a najbližšie recyklačné centrá zistíte od svojho predajcu alebo orgánu miestnej správy.

Spustenie

Ilustrácia 1

- a) Namontujte turbokefu na nasávaciu trubicu.
- b) Teleskopickú trubicu zasunúte do otvoru turbokefy, aby počuteľne zacvakla. Stlačte zaistovaciu objímku a teleskopickú trubicu vytiahnite. (Vybavenie sa môže líšiť podľa príslušného modelu).

Vysávanie s použitím turbokefy


! Dodržujte, prosím, nasledujúce pravidlá!

- Pri vysávaní s turbokefou používajte len plný výkon, t. j. max. nasávací výkon vysávača.

Ilustrácia 2

- Pokiaľ turbokefa vysáva príliš silno, t. j. klzné trenie je príliš silné, môžete zmeniť nastavenie pozície nasávacieho výkonu, ktoré umožňuje nastavovanie optimálneho účinku čistenia na rôzne podlahové krytiny.

 => koberce s dlhým vlasom

 => koberce s krátkym vlasom

Ilustrácia 3

- Strapce vysávajú len v smere šípky.

Upozornenie!

Podlahové hubice podliehajú určitému stupňu opotrebovania v závislosti od typu a tvrdosti vašej podlahy (napr. tvrdá, rustikálna dlažba). Preto by ste mali spodnú časť hubice v pravidelných intervaloch kontrolovať. Opotrebované, ostré spodné časti hubíc môžu poškodiť chĺstovité podlahy, ako sú parkety alebo linoleum. Výrobca neručí za prípadne vzniknuté škody, ktoré boli zapríčinené opotrebovaním podlahových hubíc.

Údržba

Pred vykonávaním údržby vždy vysávač vypnite a zástrčku vytiahnite zo zásuvky. Turbokefu snímte z nasávacej/teleskopickej trubice.

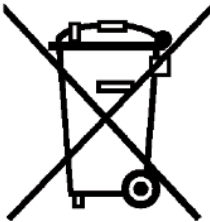
Ilustrácia 4

- Všetky namotané vlasy alebo nite odstrihnete pomocou nožníc.

Ilustrácia 5

- Následne zvyšky vlasov a nití vysajte pomocou štrbinovej hubice.

Technické zmeny vyhradené bez predchádzajúceho upozornenia.



sk

Tento spotrebič je označený súladom s európskou smernicou 2012/19/EU, ktorá sa týka elektrických a elektronických spotrebičov (Waste electrical and electronic equipment – WEEE). Táto smernica udáva rámec na spätný odber a recykláciu v celej EÚ.

**BOSCH**

Stvorené pre život

Záručný list

firmy BSH domácí spotřebiče s.r.o.

2 rokyzáruka od výrobcu
na všetky spotřebiče

Dovozca: BSH domácí spotřebiče s.r.o.

Radlická 350

158 00 Praha 5

Výrobok:	Produktové číslo: E-Nr.
	Poradové číslo: FD
Dátum predaja, pečiatka, podpis	Dátum montáže, pečiatka, podpis

Predajca je povinný úplne a čitateľne vyplniť všetky požadované údaje v záručnom liste v deň predaja spotrebiča. Neoddeliteľnou súčasťou tohto záručného listu je daňový doklad o predaji výrobku.

Záručný list je dokladom práv spotrebiteľa v zmysle Občianskeho zákonníka. Je súčasťou výrobku s výrobným číslom uvedeným na prednej strane tohto záručného listu, zvlášť v prípadoch dlhších než zákonom daná záručná lehota je záručný list jedným z dokázateľných prostriedkov práv užívateľa. Je v záujme spotrebiteľa, aby si skontroloval správnosť a úplnosť všetkých uvedených údajov, ako i to, či dostal od predajcu záručný list so správnym označením pre uvedený druh výrobku.

Odporúča sa, aby výrobky montoval a uviedol do prevádzky autorizovaný servis, ktorý poskytuje záruku odbornej montáže, predvedenie a preskúšanie výrobku.

Montáž a inštalácia spotrebiča musí byť vykonaná v súlade s vyhláškou ÚBP SR č. 718/2002 Z. z. súvisiacich predpisov a noriem v platnom znení.

Pred montážou výrobku je nutné, aby boli splnené všetky podmienky pre pripojenie na inžinierske siete podľa platných noriem a podľa návodu na použitie.

Zápisy o uskutočnených opravách:

Dátum objed. opravy	Dátum dokončenia	Číslo oprav. listu	Stručný opis poruchy

Upozornenie pre predajcov

Predajca je povinný dať zákazníkovi platný doklad o predaji, kde bude uvedený dátum predaja a označenie spotrebiča, a súčasťou dokladu o kúpe tovaru je správne a úplne vyplnený záručný list v deň predaja výrobku. V prípade predpredajnej reklamácie je potrebné predložiť riadne vyplnený reklamačný protokol.

Záručné podmienky

- na výrobok sa poskytuje záručná lehota **24 mesiacov** odo dňa zakúpenia výrobku kupujúcim
- spotrebiteľ je oprávnený chybu vytknúť do šiestich mesiacov od jej zistenia, najneskôr však do uplynutia záručnej lehoty
- pri reklamácií je podmienkou predložiť platný daňový doklad o kúpe výrobku (napr. pokladničný blok, faktúru a pod.)
- ak je výrobok používaný na iný než výrobcom stanovený účel alebo je výrobok používaný v rámci predmetu obchodnej činnosti, poskytuje sa záručná lehota 6 mesiacov odo dňa zakúpenia, keďže spotrebiče sú určené výhradne na použitie v domácnosti
- za chybu výrobku sa nepovažuje jeho nadmerné opotrebovanie a z toho vyplývajúce absencie niektorých pôvodných vlastností, ktoré boli spôsobené napr. zanedbaním bežnej údržby, čistenia, nadmerným používaním výrobku
- záručná lehota neplynie počas obdobia, keď kupujúci nemôže užívať tovar pre jeho chyby, za ktoré zodpovedá predávajúci
- ak nebude zistená žiadna porucha, na ktorú sa vzťahuje bezplatná záručná oprava, alebo bude zistená porucha nezavinená výrobcom, hradí náklady spojené s vyslaním servisného technika osoba, ktorá uplatnila nárok na túto opravu
- záručné opravy vykonávajú autorizované servisné strediská podľa zoznamu uvedeného v tomto záručnom liste

Právo na bezplatnú opravu výrobku na náklady BSH domáci spotrebiče s.r.o., organizačná zložka Bratislava, zaniká, ak:

- je nečitateľný výrobný štítok alebo na výrobku chýba,
- údaje na doklade o predaji sa líšia od údajov uvedených na výrobnom štítku spotrebiča,
- výrobok bol namontovaný v rozpore s návodom na montáž, prípadne nebol dodržaný súlad s platnými STN alebo s návodom na obsluhu,
- výrobok bol neodborne namontovaný alebo nebol uvedený do prevádzky organizáciou oprávnenou v zmysle vyhlášky ÚBP SR č. 718/2002 Z. z., platí pre plynové spotrebiče a spotrebiče s elektrickým napájaním 400 V, ako i pre spotrebiče dodávané bez elektrického kábla, prípadne bez elektrickej koncovky,
- bola vykonaná konštruktívna zmena alebo zásah do výrobku neoprávnenou osobou,
- porucha na výrobku vznikla použitím neoriginálnych náhradných dielov alebo príslušenstva,
- ide o poškodenie: mechanické, nadmernou záťažou, v dôsledku vodného kameňa, neodborného zapojenia, živelnou pohromou, vonkajšími vplyvmi a pod.

Vyhlasenie o hygienickej neškodnosti výrobku

Všetky výrobky distribuované spoločnosťou BSH domáci spotrebiče s.r.o., organizačná zložka Bratislava, prichádzajúce do styku s potravinami **spĺňajú požiadavky** o hygienickej neškodnosti podľa **európskej normy EC 1935/2004**. Toto vyhlásenie sa vzťahuje na všetky výrobky prichádzajúce do styku s potravinami uvedené v aktuálnom cenníku BSH domáci spotrebiče s.r.o., organizačná zložka Bratislava.

Symbol uvedený na výrobku alebo jeho obale upozorňuje na to, že výrobok po skončení jeho životnosti nepatrí k bežnému domácejmu odpadu, ale ho treba odovzdať do špeciálnej zberne odpadu na recyklovanie elektrických alebo elektronických spotrebičov.

Vašou podporou správnej likvidácie pomáhate opäť získať cenné suroviny a chrániť tak životné prostredie. Ďalšie informácie o recyklovaní tohto výrobku získate na miestnom úrade, v zberni odpadu alebo v združení Envidom, ktoré zabezpečuje zber, prepravu, spracovanie, recykláciu a ekologické zneškodňovanie elektroodpadu v zmysle zákona.



Uistenie dovozcu o vydaní vyhlásenia o zhode

Vážený zákazník,

Podľa zákona č. 264/1999 Z. z. Vás uistujeme, že na všetky výrobky distribuované spoločnosťou BSH domáci spotrebiče s. r. o. našim obchodným partnerom, bolo vydané prehlásenie o zhode v zmysle zákona č. 264/1999 Z. z. a príslušných nariadení vlády. Toto uistenie dovozcu o vydaní prehlásenia o zhode sa vzťahuje na všetky výrobky vrátane plynových spotrebičov, ktoré sú obsiahnuté v aktuálnom cenníku firmy BSH domáci spotrebiče s. r. o.

Kontakt na servis domácich spotrebičov BOSCH

Dodávateľ:

BSH domácí spotřebiče s.r.o. – organizačná zložka Bratislava

BSH domácí spotřebiče s.r.o.
Radlická 350
158 00 Praha 5

Príjem opráv:

Tel.: +421 244 450 808
Email: **opravy@bshg.com**

Objednávky príslušenstva a náhradných dielov:

Tel.: +421 244 452 041
Email: **dily@bshg.com**

Zákaznícke poradenstvo:

Tel.: +421 244 452 041
Email: **bosch.spotrebice@bshg.com**

Aktuálne informácie o servise nájdete na internetových stránkach **www.bosch-home.com/sk**.

Tu máte možnosť si dojednať opravu pomocou online formulára.

