

SK Návod na používanie a údržbu


Whirlpool

DÔLEŽITÉ BEZPEČNOSTNÉ POKYNY

Tieto pokyny nájdete aj na webovej stránke: docs.whirlpool.eu

VAŠA BEZPEČNOSŤ AJ BEZPEČNOSŤ INÝCH OSÔB JE VEĽMI DÔLEŽITÁ.

V tomto návode a na samotnom spotrebiči sú uvedené dôležité bezpečnostné upozornenia, ktoré si musíte prečítať a vždy dodržiavať.


 Toto je symbol nebezpečenstva upozorňujúci používateľov na možné riziká, ktoré im a iným osobám hrozia.

Pred všetkými bezpečnostnými upozorneniami sú uvedené symboly a nasledujúce výrazy:

 **NEBEZPEČENSTVO:** označuje nebezpečnú situáciu, ktorá spôsobí vážne poranenia, ak sa jej nepredíde.

 **UPOZORNENIE:** označuje nebezpečnú situáciu, ktorá môže spôsobiť vážne poranenia, ak sa jej nepredíde.

Všetky bezpečnostné upozornenia špecifikujú možné nebezpečenstvo/varovanie, ktorého sa týkajú, a uvádzajú, ako znížiť riziko poranení, škody a úrazov elektrickým prúdom v dôsledku nesprávneho používania spotrebiča. Dodržujte nasledujúce pokyny:

- Inštaláciu alebo údržbu smie vykonávať iba špecializovaný technik, v súlade s pokynmi výrobcu a miestnymi bezpečnostnými predpismi. Nikdy neopravujte ani nevymieňajte žiadnu časť spotrebiča, ak to nie je výslovne uvedené v návode na používanie.
- Pred vykonávaním inštalačných prác musíte spotrebič odpojiť od elektrického napájania.
- Uzemnenie spotrebiča je povinné. (Nie je potrebné pre digestory triedy II označené symbolom  na štítku údajov).
- Prívodný elektrický kábel musí byť dostatočne dlhý, aby bolo možné pripojiť spotrebič do elektrickej zásuvky.
- Pri vyťahovaní zástrčky zo zásuvky elektrickej siete neťahajte za elektrický kábel.
- Po inštalácii nesmú byť elektrické časti pre používateľa prístupné.
- Nedotýkajte sa spotrebiča vlhkými časťami tela a nepoužívajte ho, ak ste naboso.
- Tento spotrebič nesmú používať deti staršie ako 8 rokov a osoby so zníženými fyzickými, zmyslovými a duševnými schopnosťami alebo s nedostatočnými skúsenosťami a vedomosťami bez dozoru, alebo ak neboli poučené o bezpečnom používaní spotrebiča a ak si neuvedomujú nebezpečenstvá s tým spojené. Deti sa so spotrebičom nesmú hrať. Deti bez dozoru dospelých nesmú vykonávať čistenie a údržbu spotrebiča.
- Spotrebič nikdy neopravujte ani nevymieňajte žiadnu jeho časť, ak to nie je špecificky uvedené v návode na obsluhu. Pokazené časti musíte nahradiť originálnymi. Všetku ostatnú údržbu musí vykonávať špecializovaný technik.
- Dávajte pozor, aby sa deti nehrali so spotrebičom.
- Pri vŕtaní do steny alebo do stropu dávajte pozor, aby ste nepoškodili elektrické prípojky a/alebo potrubia.

- Vetracie otvory musia vždy ústiť von.
- Odvádzaný vzduch nesmie byť vypúšťaný cez dymovod, ktorý sa používa na odstraňovanie dymu zo spotrebičov spaľujúcich plyn alebo iné palivá, ale musí mať samostatný vývod. Musia byť dodržané všetky miestne predpisy týkajúce sa odvádzania plynov.
- Ak sa digestor používa spolu s inými spotrebičmi pracujúcimi s plynom alebo inými palivami, nesmie byť v miestnosti prekročený podtlak 4 Pa (4 x 10⁻⁵ bar). Z tohto dôvodu dbajte, aby bola miestnosť primerane vetraná.
- Výrobca odmieta akúkoľvek zodpovednosť za nevhodné použitie alebo za nesprávne nastavenie ovládacích prvkov.
- Pre správnu činnosť a dobrý výkon spotrebiča je nevyhnutné pravidelné čistenie a údržba. Pravidelne odstraňujte všetky povlaky zo špinavých povrchov, aby ste zabránili nahromadeniu mastnoty.
Pravidelne čistite alebo vymieňajte filtre.
- Pod spotrebičom jedlo nikdy neupravujte otvoreným ohňom (neflambujte). Používanie otvoreného ohňa môže spôsobiť požiar.
- Pri vysmázaní nenechávajte panvice bez dozoru, olej by mohol vzbĺknúť.
- Nedodržanie pokynov na čistenie digestora a vymieňanie filtrov môže viesť k vzniku požiaru.
- Kryt odsávača výparov sa nikdy nesmie otvárať bez nainštalovaných filtrov mastnoty a musí byť pod stálym dozorom.
- Plynové spotrebiče možno používať pod krytom digestora, iba ak sú na nich položené hrnce.
- Ak používate viac ako tri varné miesta, digestor by mal byť zapnutý na úrovni výkonu 2 alebo vyššej. Zabráni to nadmernému nahromadeniu tepla v spotrebiči.
- Nedotýkajte sa žiaroviek, kým nie sú studené.
- Nepoužívajte digestor, ani ho nenechávajte bez riadne nainštalovaného osvetlenia – nebezpečenstvo úrazu elektrickým prúdom.
- Pri inštalácii a údržbe používajte pracovné rukavice.
- Výrobok nie je vhodný na používanie vonku.
- Pri používaní varného panelu môžu byť prístupné časti digestora horúce.
- Pri výmene žiarovky používajte iba žiarovku uvedenú v tomto návode v časti Údržba/Výmena žiaroviek.

ODLOŽTE SI TÚTO BROŽÚRKU NA BUDÚCE POUŽITIE.

Vyhlasenie o zhode

- Tento spotrebič bol navrhnutý, vyrobený a predáva sa v súlade s:
 - požiadavkami na ekodizajn nariadení Komisie (EÚ) č. 65/2014, č. 66/2014, č. 327/2011, č. 244/2009, č. 245/2009, č. 1194/2012, č. 2015/1428.

Elektrická bezpečnosť spotrebiča je zaručená iba v prípade jeho zapojenia k sieti s účinným uzemnením.

Rady na úsporu energie

- Na začiatku varenia zapnite digestor na minimálnu rýchlosť a nechajte ho bežať niekoľko minút po skončení varenia.
- Rýchlosť zvyšte iba v prípade veľkého množstva dymu alebo výparov a intenzívne rýchlosti používajte iba v extrémnych situáciách.
- Uhlíkové filtre vymieňajte podľa potreby, aby sa zachovala dostatočná účinnosť pri znižovaní pachov.
- Filtre mastnoty čistite podľa potreby, aby sa zachovala dostatočná účinnosť pri filtrovaní mastnoty.
- Na dosiahnutie optimálnej účinnosti a minimálnej hlučnosti použite maximálny priemer potrubného systému uvedený v tomto návode.

INŠTALÁCIA

Po vybalení spotrebič skontrolujte, či nebol poškodený pri preprave. V prípade problémov sa obráťte na predajcu alebo popredajný servis. Aby ste predišli akémukoľvek poškodeniu, spotrebič vyberte z polystyrénového obalu až pri inštalácii.

PRÍPRAVA NA INŠTALÁCIU

! UPOZORNENIE: Výrobok je ťažký; digestor by mali inštalovať minimálne dve osoby.

Minimálna vzdialenosť medzi podkladom varných nádob na vrchu sporáka a spodkom digestora nesmie byť menšia ako 50 cm pri elektrických sporákoch a 65 cm pri plynových alebo kombinovaných sporákoch. Pred inštaláciou si overte aj minimálnu vzdialenosť uvedenú v návode k sporáku.

Ak inštalácia pokyny k sporáku uvádzajú väčšiu vzdialenosť medzi sporákom a digestorom, treba dodržať túto vzdialenosť.

ZAPOJENIE DO ELEKTRICKEJ SIETE


Skontrolujte, či napätie uvedené na typovom štítku spotrebiča zodpovedá napätiu v elektrickej sieti domácnosti.

Túto informáciu nájdete na vnútornej strane digestora pod filtrom mastnoty.

Výmenu elektrického napájacieho kábla (typ H05 VV-F 3 x 0,75 mm²) smie urobiť iba kvalifikovaný elektrikár. Obráťte sa na autorizované servisné stredisko.

Ak je digestor vybavený elektrickou zástrčkou, zapojte zástrčku do zásuvky, ktorá vyhovuje platným predpisom, nachádzajúcej sa na mieste prístupnom po inštalácii. Ak nie je vybavený zástrčkou (priame vedenie do siete) alebo ak sa zásuvka nenachádza na prístupnom mieste, nainštalujte štandardný dvojpolový vypínač, ktorý umožní úplné odpojenie od siete v prípade stavu prepätia kategórie II, podľa inštalčných pravidiel.

Pokiaľ nie je kábel opatrený zástrčkou, pripojte vodiče podľa informácií v nasledujúcej tabuľke:

Sieťové napätie a frekvencia	Pripojenie vodičov
220 – 240 V 50 – 60 Hz	 : žlto/zelený N : modrý L : hnedý

VÝVOD VZDUCHU (pre odsávacie verzie)

Pripojte digestor a vypúšťacie otvory na steny s priemerom ekvivalentným ústiu odvodu vzduchu (spojovacia príruha). Použitie rúr a vypúšťacích otvorov na stene s menšími rozmermi spôsobí zníženie sacieho výkonu a výrazné zvýšenie hlučnosti.

Preto odmietame zodpovednosť v tejto záležitosti.

! Použite rúru minimálne s nevyhnutnou dĺžkou.

! Použite rúru, na ktorej je čo najmenej ohybov (maximálny uhol ohybu: 90°).

! Vyhybajte sa výrazným zmenám v priereze potrubia.

! Spoločnosť odmieta zodpovednosť v prípade, ak nie sú dodržané tieto nariadenia.

FILTROVANIE ALEBO ODVÁDZANIE?

! Digestor vášho sporáka je pripravený na používanie v odsávacej verzii.

Na používanie digestora vo filtrovacej verzii je potrebné inštalovať špeciálnu SÚPRAVU PRÍSLUŠENSTVA.

Na prvých stránkach tohto návodu si pozrite, či je SÚPRAVA PRÍSLUŠENSTVA priložená alebo je potrebné ju kúpiť samostatne.

Poznámka: Ak je priložená, v určitých prípadoch môže byť na digestor nainštalovaný prídavný filtrovací systém s aktívnym uhlíkom.

Informácie o prestavbe digestora z odsávacej verzie na filtrovaciu nájdete v tomto návode.



Odsávacía verzia

V tomto prípade sú výpary odvádzané mimo budovy špeciálnym potrubím pripojeným so spojovacím prstencom nachádzajúcim sa na vrchu digestora.

Upozornenie! Odvážacie potrubie nie je priložené a je potrebné kúpiť ho zvlášť.

Priemer odvážacieho potrubia musí byť rovnaký ako priemer spojovacieho prstenca.

Upozornenie! Ak je digestor dodaný s filtrom s aktívnym uhlíkom, je potrebné ho vybrať.



Filtrovacía verzia

Vtiahnutý vzduch sa odmastí a zbaví pachov a potom sa vráti do miestnosti.

Aby ste mohli používať digestor v tejto verzii, musíte nainštalovať prídavný systém filtrovania založeného na aktívnom uhlíku.

VŠEOBECNÉ ODPORÚČANIA

Pred používaním

Odstráňte všetky ochranné diely z lepenky, ochranné fólie a nálepky z príslušenstva. Po vybalení spotrebič skontrolujte, či nebol poškodený pri preprave.

Na inštaláciu používajte iba upevňovacie skrutky dodané so spotrebičom a ak nie sú priložené, kúpte správny typ skrutiek. Používajte správnu dĺžku skrutiek, ktorá je uvedená v návode na inštaláciu.

V prípade pochybností sa poraďte s asistenčnou službou autorizovaného servisu alebo podobnou kvalifikovanou osobou.

Digestor môže vyzerat inak ako na ilustrácii v tejto brožúrke. Pokyny na používanie, údržbu a inštaláciu však zostávajú tie isté.


! Nevykonávajte elektrické alebo mechanické zmeny produktu, ani zmeny na odvádzacom potrubí.

Počas používania


Neukladajte na spotrebič nič ťažké, aby nedošlo k jeho poškodeniu. Spotrebič nevystavujte poveternostným vplyvom.

OCHRANA ŽIVOTNÉHO PROSTREDIA

Likvidácia obalu

Tento obalový materiál je 100 % recyklovateľný a je označený symbolom recyklácie . Rôzne časti obalu likvidujte zodpovedne, v plnom súlade s platnými predpismi o likvidácii odpadov.

Likvidácia spotrebiča

- Tento spotrebič je označený v súlade s Európskou smernicou o likvidácii elektrických a elektronických zariadení 2012/19/ES (OEEZ).
- Zabezpečením likvidácie výrobku správnym spôsobom pomôžete predísť potenciálnym negatívnym dopadom na životné prostredie a ľudské zdravie, ktoré by sa inak mohli vyskytnúť pri nevhodnom zaobchádzaní pri likvidácii tohto výrobku.
- Symbol  na spotrebiči alebo v sprievodných dokumentoch znamená, že s týmto výrobkom sa nesmie zaobchádzať ako s domovým odpadom, ale treba ho odovzdať v zbernom stredisku na recykláciu elektrických a elektronických zariadení.

Likvidácia domácich spotrebičov

- Tento spotrebič je vyrobený z recyklovateľných a znovu použiteľných materiálov. Zlikvidujte ho v súlade s miestnymi predpismi o likvidácii odpadov. Pred likvidáciou odrežte prírodný elektrický kábel.
- Podrobnejšie informácie o zaobchádzaní, obnove a recyklácii tohto spotrebiča dostanete na príslušnom miestnom úrade, v zberných surovinách alebo v obchode, kde ste spotrebič kúpili.

PRÍRUČKA NA RIEŠENIE PROBLÉMOV

Spotrebič nefunguje:

- Skontrolujte, či je elektrická sieť pod napätím a či je spotrebič pripojený k elektrickej sieti.
- Spotrebič vypnite a znovu zapnite, aby ste skontrolovali, či chyba pretrváva.

Úroveň odsávania digestora nie je dostatočná:

- Skontrolujte rýchlosť odsávania a upravte ju, ak je to potrebné;
- Skontrolujte, či sú filtre čisté;
- Skontrolujte, či vetracie otvory nie sú ničím zablokované.

Svetlo nefunguje:

- Skontrolujte žiarovku a podľa potreby ju vymeňte;
- Skontrolujte, či je žiarovka správne namontovaná.

POPREDAJNÝ SERVIS

Skôr, ako zavoláte servis:

1. Skontrolujte, či nedokážete problém vyriešiť sami podľa bodov popísaných v časti „Odstraňovanie problémov“.
2. Spotrebič vypnite a opäť zapnite, aby ste skontrolovali, či chyba pretrváva.

Ak po kontrolách uvedených vyššie porucha naďalej pretrváva, spojte sa s najbližším autorizovaným servisným strediskom.

Nahláste tieto údaje:

- stručný opis poruchy;
- presný typ a model spotrebiča;
- servisné číslo (číslo uvedené po slove „Service“ na typovom štítku), nachádzajúce sa na vnútornej strane spotrebiča; servisné číslo je uvedené aj v záručnom liste;
- vašu úplnú adresu;
- vaše telefónne číslo.

SERVICE 0000 000 00000



Ak je nevyhnutné spotrebič opraviť, obráťte sa na **autorizované servisné stredisko** (zaručí sa tým použitie originálnych náhradných dielov a správny postup pri opravě).

OVLÁDAČE

Digestor je vybavený ovládacím panelom s reguláciou rýchlosti nasávania a vypínačom na ovládanie osvetlenia varnej plochy.

Vysokú rýchlosť odsávania používajte v prípade koncentrovaných kuchynských výparov. Odporúča sa zapnúť odsávanie digestorom 5 minút pred varením a nechať ho pustené počas varenia a približne ďalších 15 minút po skončení varenia.



T1



T2



T3



T4

T1. Spínač osvetlenia

T2. Rýchlosť 1/vypínač

T3. Voľba 2. rýchlosti

T4. Voľba 3. rýchlosti

ÚDRŽBA

Čistenie

Digestor treba pravidelne čistiť (minimálne rovnako často, ako robíte údržbu filtra tukov) zvnútra aj zvonka.

Na čistenie používajte IBA handričku navlhčenú neutrálnym tekutým čistiacim prostriedkom.

NA ČISTENIE NEPOUŽÍVAJTE NIJAKÉ NÁSTROJE. Nepoužívajte abrazívne čistiace prostriedky.

NEPOUŽÍVAJTE ALKOHOL!

Upozornenie! Nedodržanie základných odporúčaní na čistenie digestora a výmenu filtrov môže mať za následok nebezpečenstvo požiaru.

Preto odporúčame dodržiavať tieto pokyny.

Výrobca odmieta akúkoľvek zodpovednosť za škody na motore alebo škody spôsobené požiarom, súvisiace s nevhodnou údržbou alebo nedodržaním vyššie uvedených bezpečnostných odporúčaní.

Panel obvodového odsávania

Panel obvodového odsávania čistite rovnako často ako tukový filter handričkou a nie príliš koncentrovaným tekutým čistiacim prostriedkom. Nepoužívajte abrazívne čistiace prostriedky.

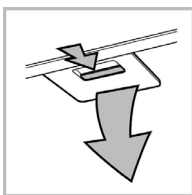
Údržba tukových filtrov

Zachytávajú masné čiastočky z varenia.

Je potrebné čistiť ich raz za mesiac (alebo ak na potrebu výmeny upozorní systém signalizácie nasýtenia filtra – ak je v modeli, ktorý vlastníte) jemnými čistiacimi prostriedkami ručne alebo v umývačke riadu, ktorá musí byť nastavená na nízku teplotu a krátky cyklus.

Ak filter čistíte v umývačke riadu, môže trochu vyblednúť, ale neovplyvní to jeho filtračnú schopnosť.

Ak chcete tukový filter vybrať, potiahnite rukoväť uvoľnenia pružiny.



Údržba uhlíkového filtra

Pohlcuje nepríjemné pachy vznikajúce pri varení.

K nasýteniu uhlíkového filtra dochádza po viac-menej dlhšom používaní, v závislosti od typu varenia a pravidelnosti čistenia tukového filtra.

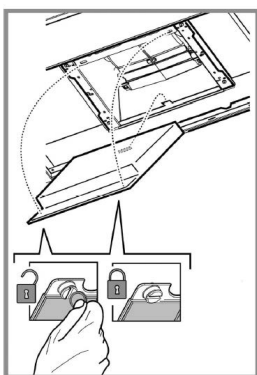
V každom prípade je potrebné vymeniť kazetu s filtrom aspoň každé štyri mesiace (alebo keď potrebu výmeny oznámi systém indikácie nasýtenia filtra – ak je ním váš model vybavený). Filter s aktívnym uhlíkom sa NESMIE umývať ani regenerovať.

Montáž

Uhlíkový filter zaveste najprv dozadu na kovový jazýček digestora a potom uchyťte vpredu dvoma gombíkmi.

Demontáž

Otočením gombíkov, ktoré prichytávajú uhlíkový filter k digestoru, o 90° ho vyberiete.



Výmena žiaroviek





Odpojte spotrebič od elektrického napájania.

Digestor je vybavený osvetľovacím systémom, ktorý využíva technológiu LED.

LED žiarovky zaistia ideálne podmienky osvetlenia, vydržia až 10-krát dlhšie ako tradičné žiarovky a spotrebujú o 90 % menej elektrickej energie.

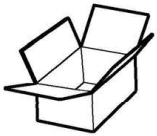
Pre výmenu sa obráťte na službu technickej podpory.

TECHNICKÉ PARAMETRE

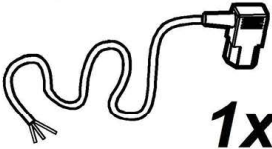
Konfigurácia	Výška (cm)	Šírka (cm)	Hĺbka (cm)	Ø odsávacej rúry (cm)
WHBS 94 F LM X AKR 94 L X	 61,9 – 114  70,4 – 114	59,8	45	15 – 12,5 – 12
WHBS 64 F LM X	 61,9 – 114,7  70,6 – 114,7	89,8	45	15 – 12,5 – 12



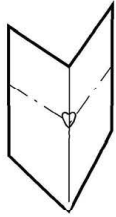
Komponenty nedodávané s výrobkom



1x



1x



1x

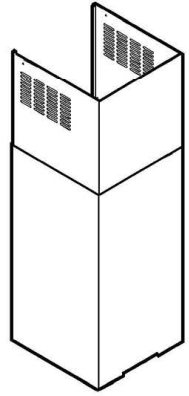


1x

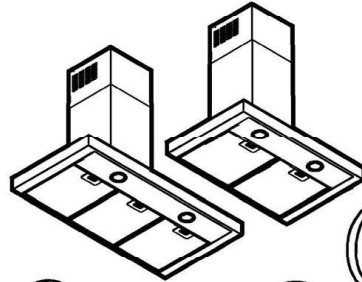
1x Ø 3,5x9,5



2x Ø 2,9x6,5



1x



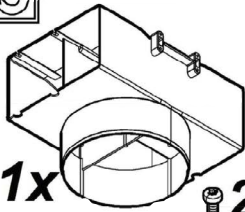
2x



6x Ø 5x45

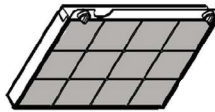


6x Ø 8x40



1x

2x Ø 3x9



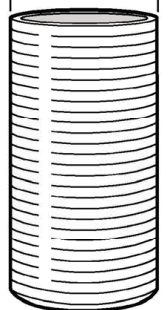
1x



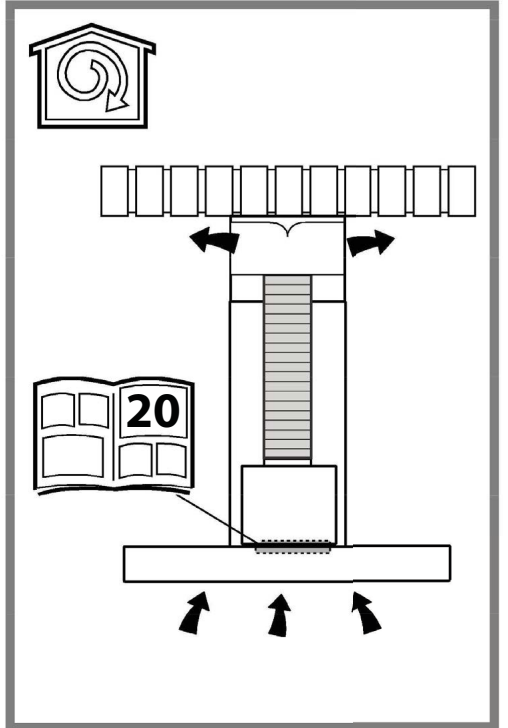
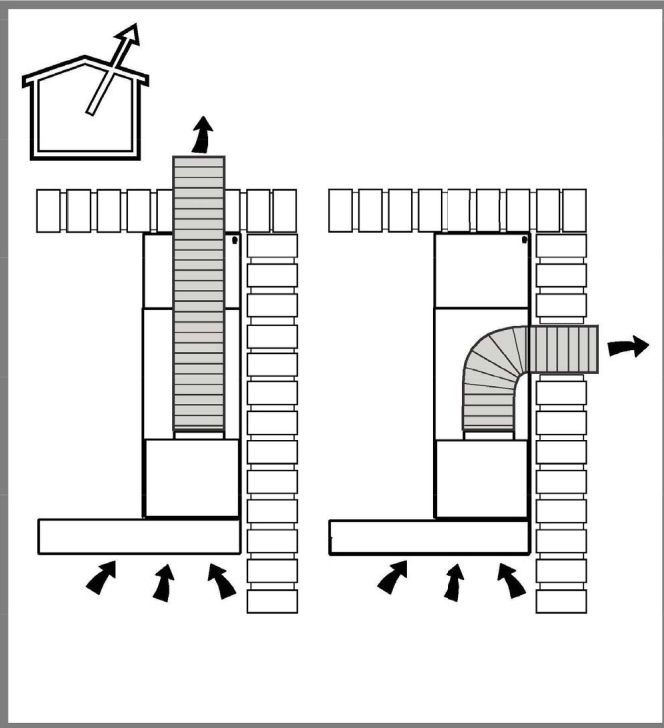
2x

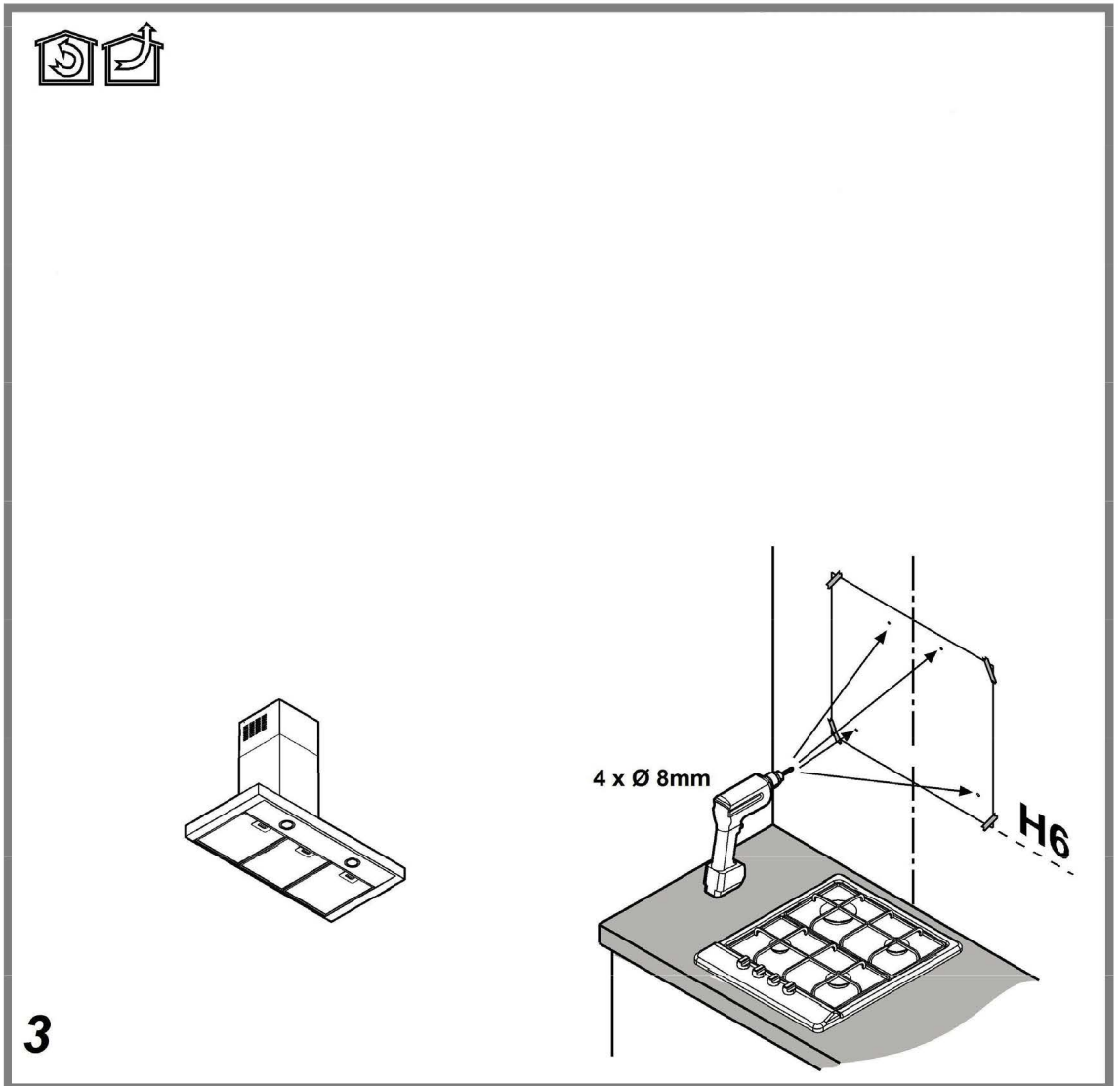
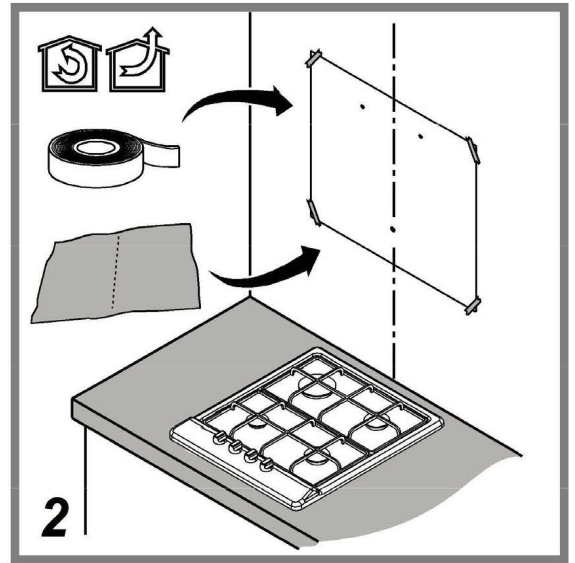
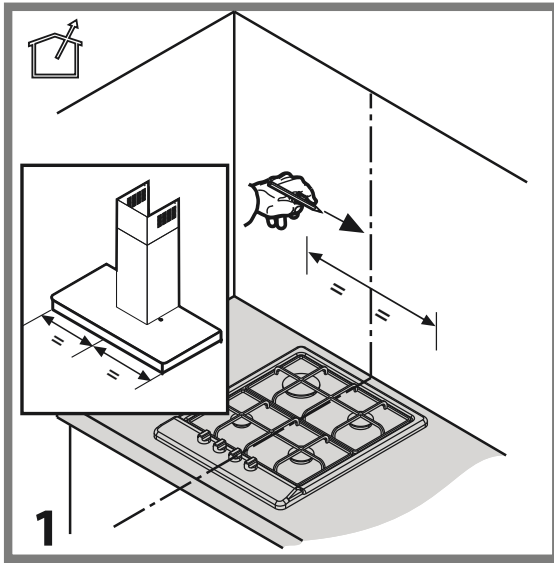


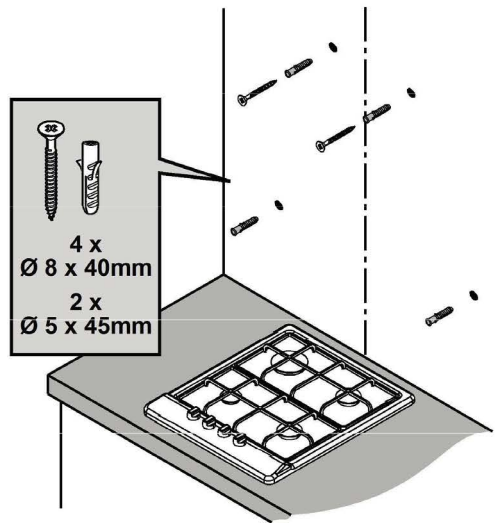
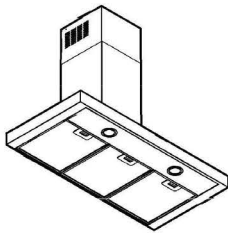
Ø 150 mm



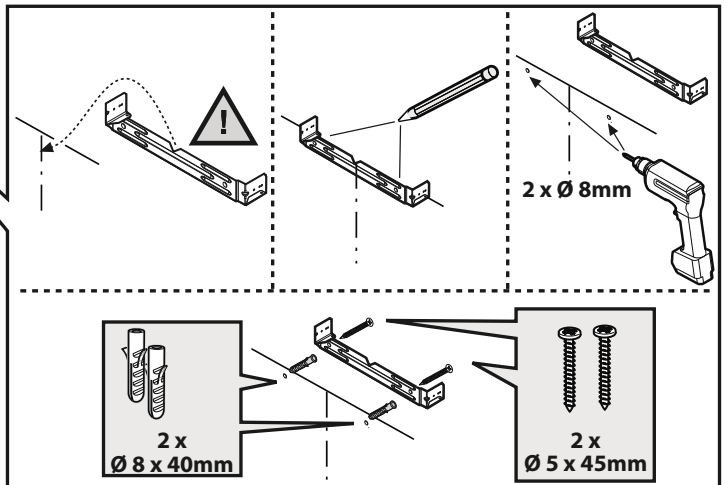
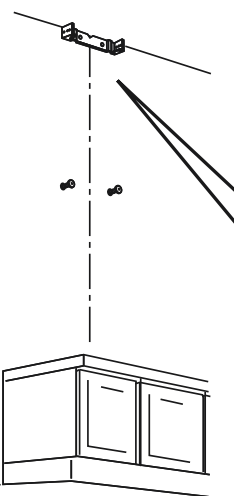
1x



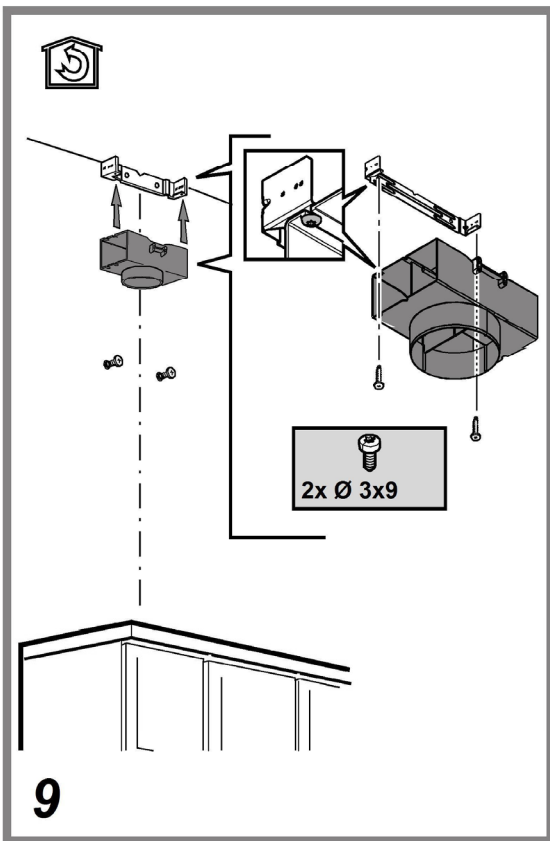
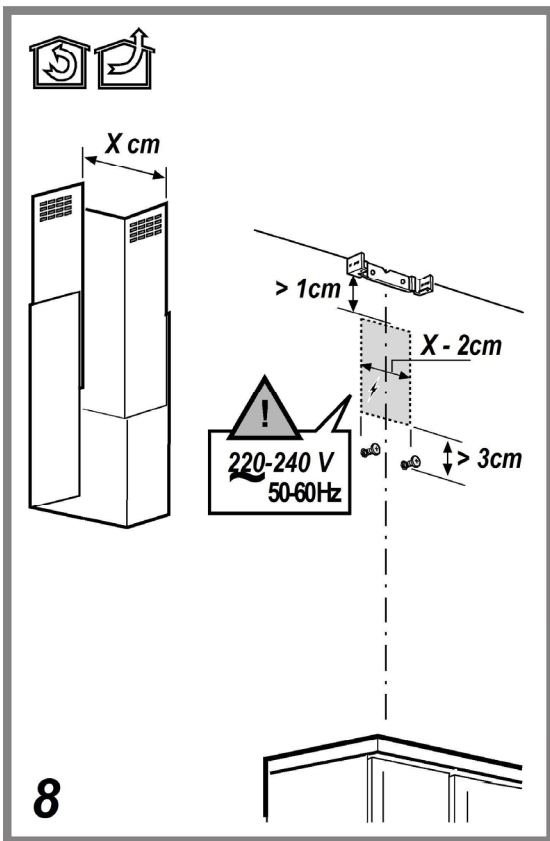
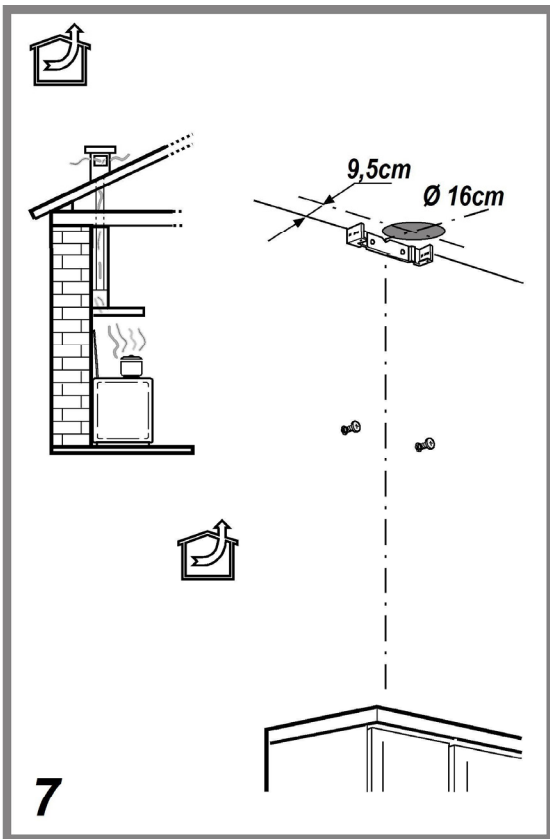
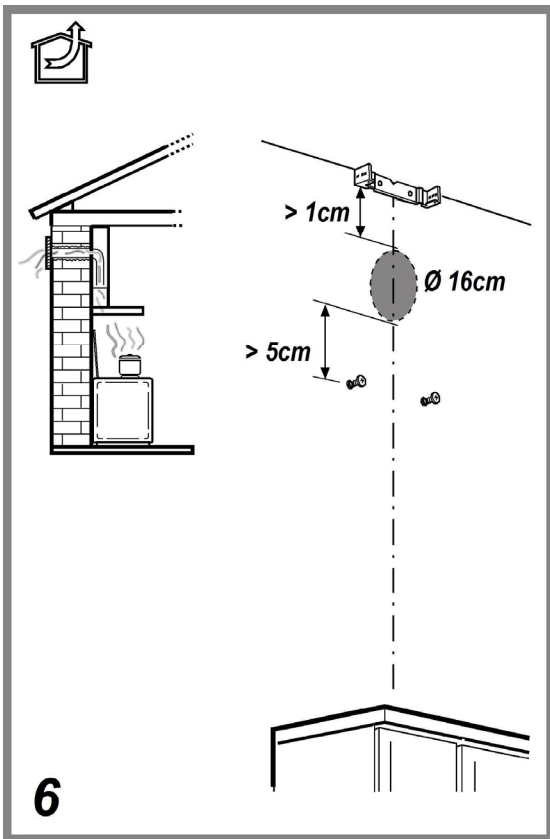


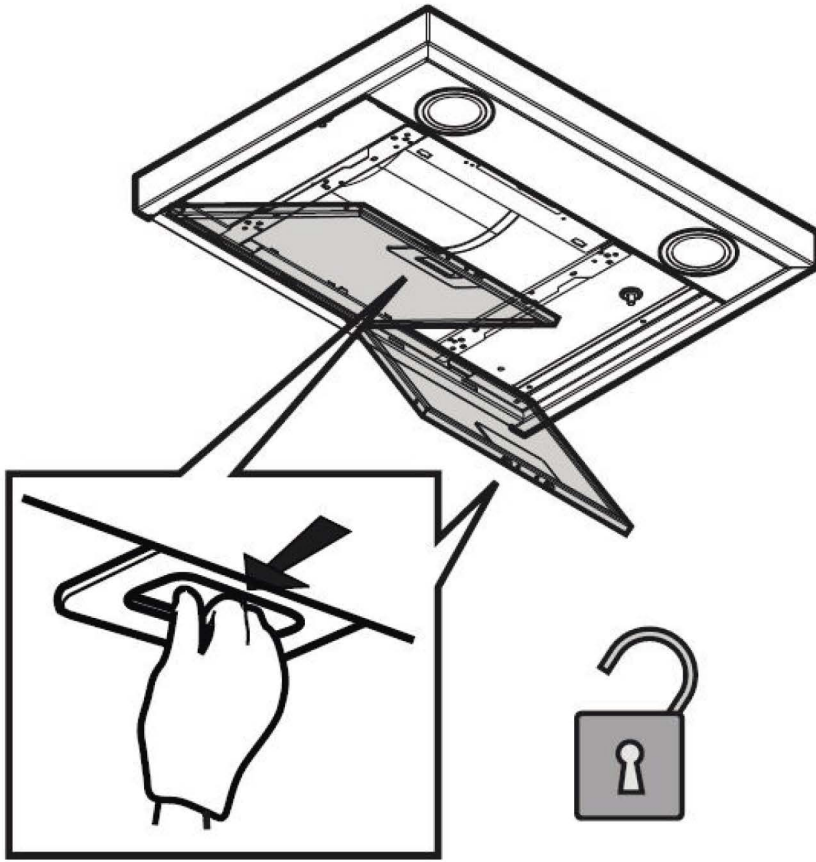


4

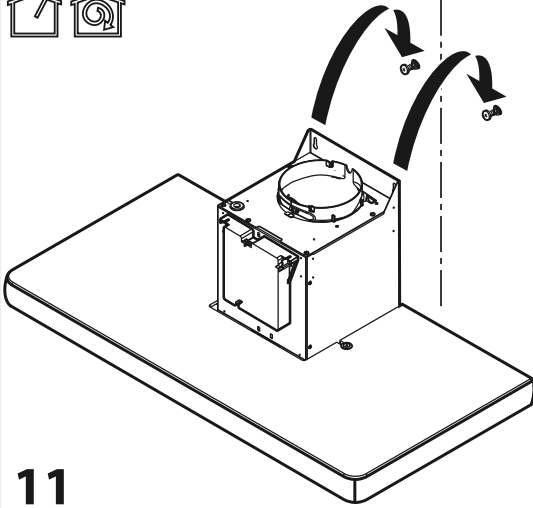


5

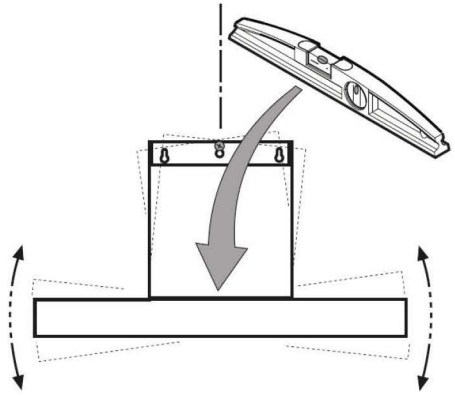




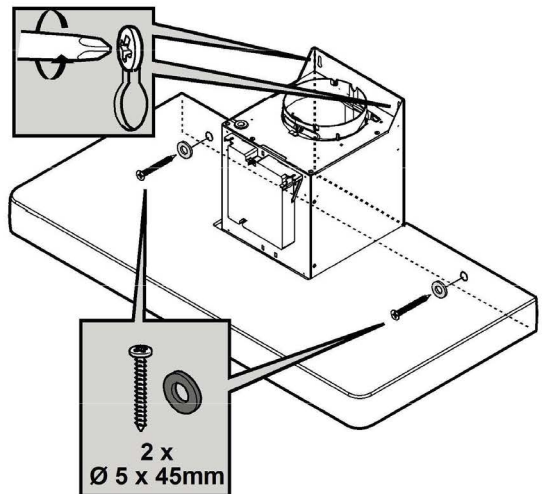
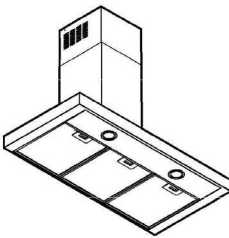
10



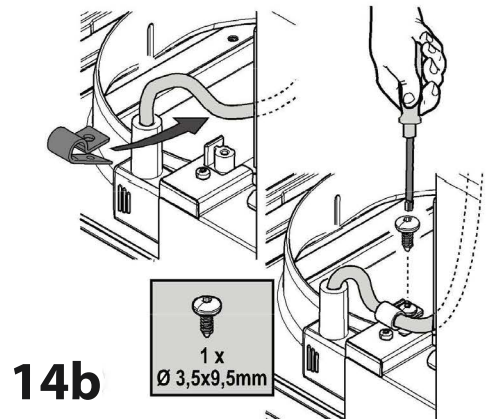
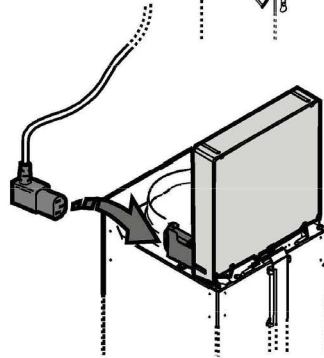
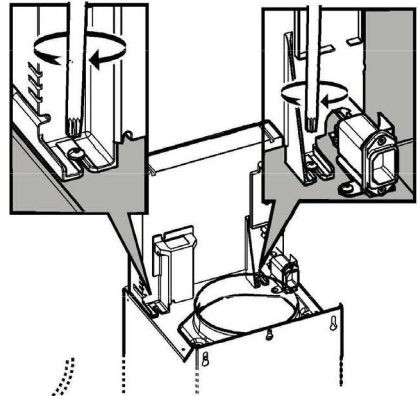
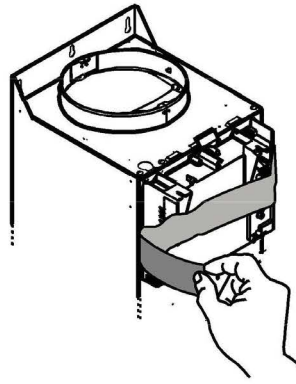
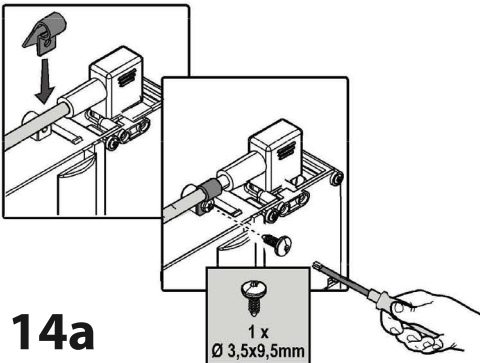
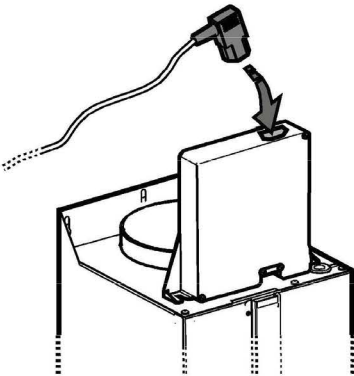
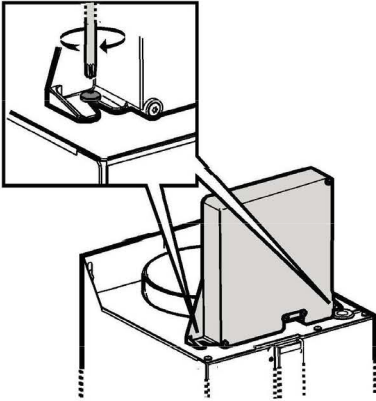
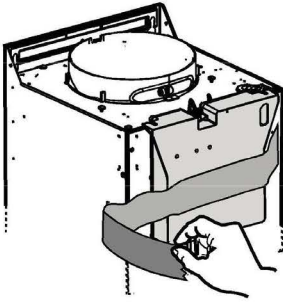
11

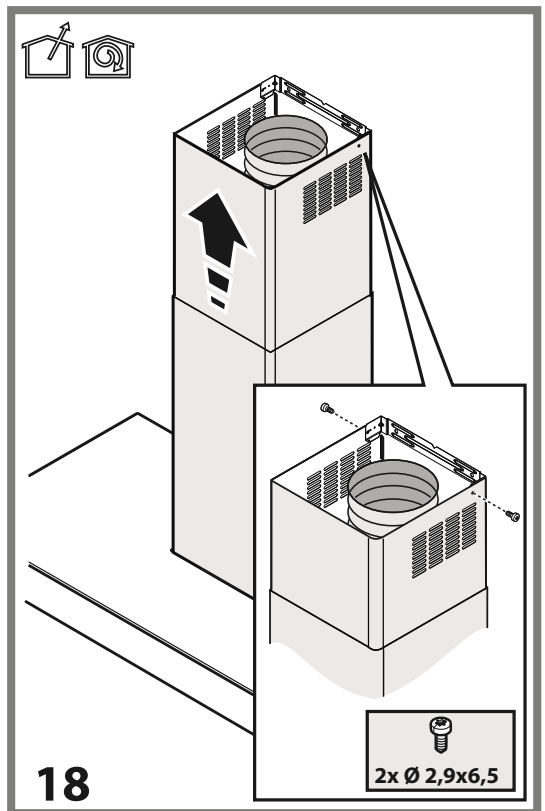
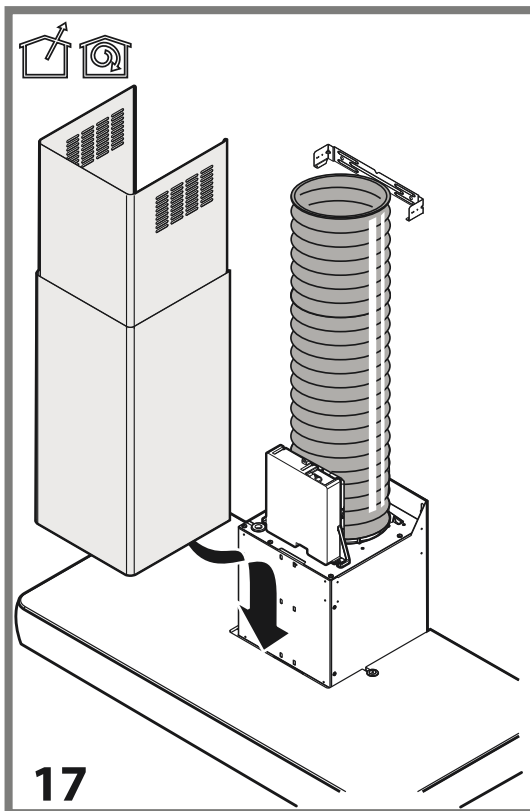
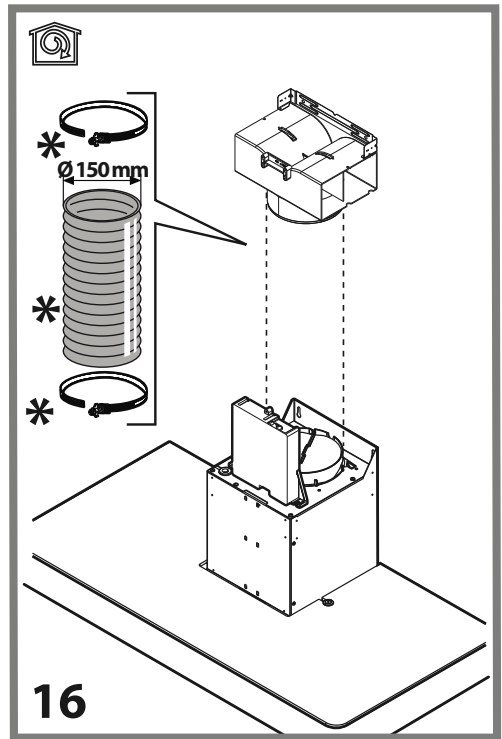
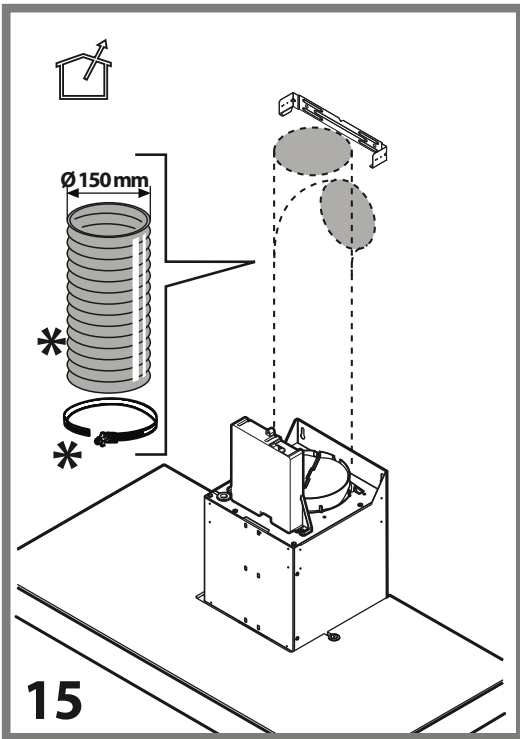


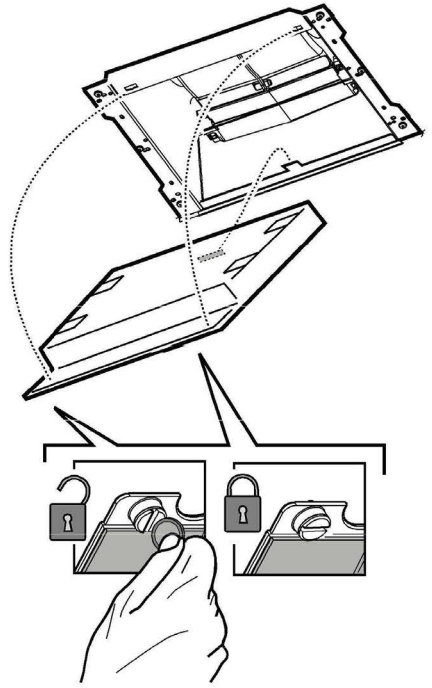
12



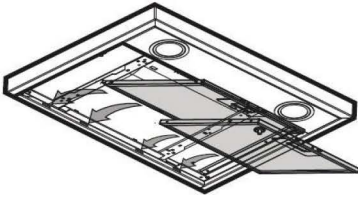
13







19



20

