

de - Montageplan für vollintegrierte Geschirrspüler

Bitte beachten Sie diesen Montageplan und lesen Sie unbedingt die Gebrauchsanweisung vor der Aufstellung - Installation - Inbetriebnahme. Dadurch schützen Sie sich und vermeiden Schäden an Ihrem Gerät.

en - Installation drawings for fully integrated dishwashers

To avoid the risk of accidents or damage to the dishwasher please observe this installation sheet and read the operating instruction manual supplied with it before it is installed or used for the first time.

pl - Plan montażowy dla zmywarek w pełni zintegrowanych

Proszę przestrzegać niniejszego planu montażowego a przed ustawieniem - instalacją - uruchomieniem bezwzględnie przeczytać instrukcję użytkownika. Dzięki temu można uniknąć zagrożeń i uszkodzeń urządzenia.

cs - Montážní plán pro plně vestavné myčky nádobí

Prosím, dbejte bezpodmínečně pokynů uvedených v montážních plánech a před umístěním - instalací - uvedením přístroje do provozu si bezpodmínečně přečtěte návod k obsluze. Tím ochráníte sebe a zabráníte poškození myčky.

hu - Szerelési terv beépíthető mosogatógép számára rejtett kezelőpanellel

Kérjük vegye figyelembe ezt a szerelési rajzot és feltétlenül olvassa el a használati utasítást felállítás, beszerelés és üzembe helyezés előtt. Ezáltal megóvja magát és elkerüli károsodását.

sk - Montážny plán pre plne integrované umývačky riadu

Prosím, riadte sa bezpečnostnými pokynmi uvedenými v montážnom pláne. Pred umiestnením, inštaláciou a uvedením prístroja do prevádzky si bezpodmínečne prečítajte návod na použitie. Ochránite tým seba a zároveň zabránite poškodeniu umývačky.

et - Täisintegreeritava nõudepesumäšina paigaldusskeem

Vaadake paigaldusskeemi ja lugege kindlasti enne seadme ülespanekut, paigaldamist ja kasutuselevõttu kasutusjuhendit. Sellega kaitsete ennast ja väldite seadme kahjustamist.

lt - Visiškai integruotos indaplovės montavimo instrukcija

Atkreipkite dėmesį į šį montavimo planą ir prieš statydami, įrengdami ir pradėdami eksploatuoti būtinai perskaitykite naudojimo instrukciją. Apsisaugosite patys ir nesugadinsite prietaisą.

lv - Pilnībā integrētu trauku mašīnu uzstādīšanas plāns

Lūdzu, ievērojiet montāžas shēmu un pirms iekārtas uzstādīšanas, pievienošanas un lietošanas noteikti izlasiet lietošanas instrukciju. Tādējādi jūs pasargāsit sevi un izvairīsieties no iekārtas sabojāšanas.



Achtung Schnittgefahr.

Warning: Danger of being cut.

Uwaga, niebezpieczeństwo skaleczenia.

Pozor, nebezpečí pořezání.

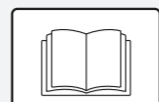
Figyelem: vágásveszély.

Hrozí riziko porezania.

Tähelepanu, lõikeoht.

Atsargiai: galite įsijauti.

Uzmanību! Savainošanās risks.



Gebrauchsanweisung beachten.

See operating instruction manual.

Przestrzegać instrukcji użytkownika.

Dbejte pokynů v návodu k obsluze.

Vegye figyelembe a használati utasítást.

Riadte sa pokynmi v návode na použitie.

Järgige kasutusjuhendit.

Žiūrėkite naudojimosi instrukciją.

Ievērojiet lietošanas instrukciju.



Beschädigung oder Brandgefahr.

Risk of damage or fire hazard.

Ryzko uszkodzeń lub zagrożenie pożarowe.

Nebezpečí poškození nebo požáru.

Sérülés - vagy égésveszély.

Nebezpečnosť poškodenia alebo požiaru.

Kahjustuse või tulekahju oht.

Sugadinimo tikimybė ar ugnies pavojus.

Bojājumu vai aizdegšanās risks.



Anschlusswerte beachten.

Check connection data.

Przestrzegać danych znamionowych.

Dbejte hodnot pro připojení.

Vegye figyelembe a csatlakozási értékeket.

Dodržte hodnoty pre pripojenie.

Järgige tarbimisvõimsust.

Patikrinkite įtampą, galtingumą ir dažnį.

Ņemiet vērā elektropieslēguma parametrus.



Vor dem Verschieben des Geschirrspülers Füße eindrehen.

Screw the feet in before moving the dishwasher.

Przed przesunięciem zmywarki wkręcić nożycki.

Před posunutím přístroje zašroubujte nożyčky.

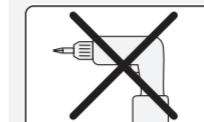
A mosogatógép elmozdítása előtt csavarja be a lábakat.

Pred posunutím prístroja zaskrutkujte nożyčky.

Enne nõudepesumäšina nihutamist keerake jalad sisse.

Prieš pārvietošanu indaplovē susukite kojeles.

Pirms pārvietošanas ieskrūvējiet iekārtas kājas.



Keinen Akkuschrauber verwenden, Beschädigungsgefahr.

Do not use a cordless screwdriver, risk of damage.

Nie stosować wkrętarki akumulatorowej, niebezpieczeństwo wyrządzenia uszkodzeń.

Nepoužívejte aku šroubovák, nebezpečí poškození.

Ne használjon akkus csavarozót, károsodás veszélye áll fenn.

Nepoužívať aku skrutkovač, nebezpečnosť poškodenia.

Ärge kasutage akutrelli, kahjustusohu.

Nenaudokite akumulatorinio suktuvo, pavojus pažeisti prietaisą.

Neizmantot akumulatora skrūvgriezi – bojājumu risks.



Türfedern nach Montage der Frontplatte unbedingt auf beiden Seiten gleichmäßig einstellen.

The door springs must be set equally on both sides after fitting the front panel to the door.

Po zamontowaniu panelu frontowego konieczne należy równomiernie ustawić sprężyny drzwiczek po obu stronach.

Po montáži čelných dvířek bezpodmínečně nastavit rovnoměrně dveřní pružiny.

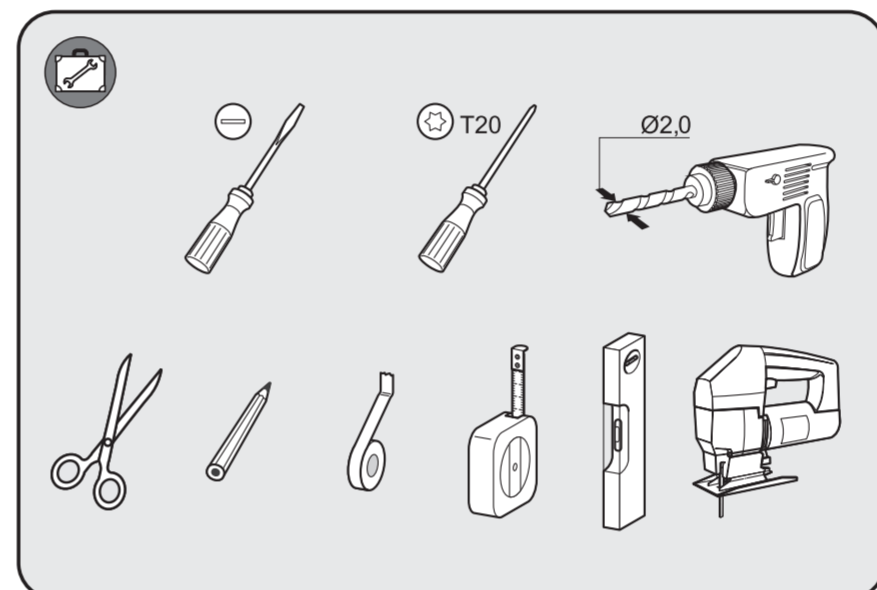
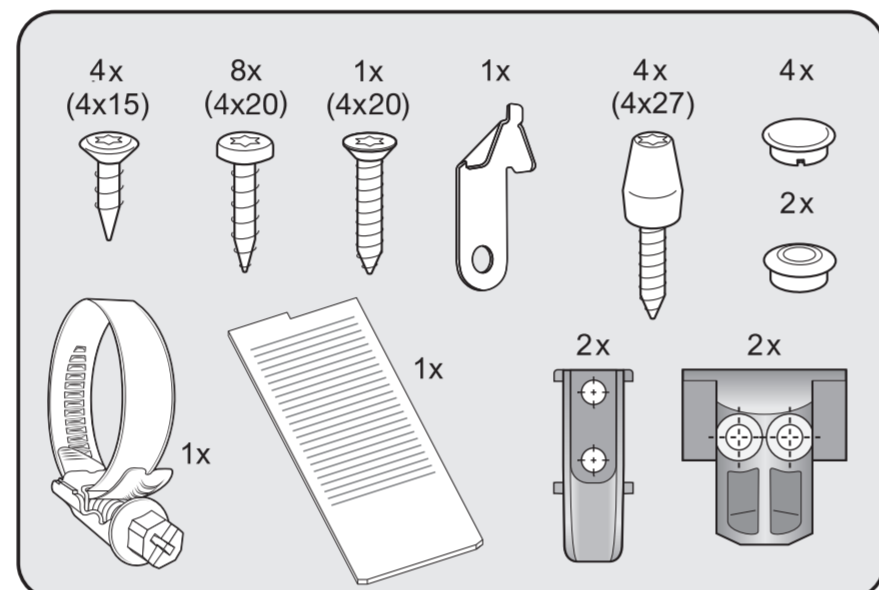
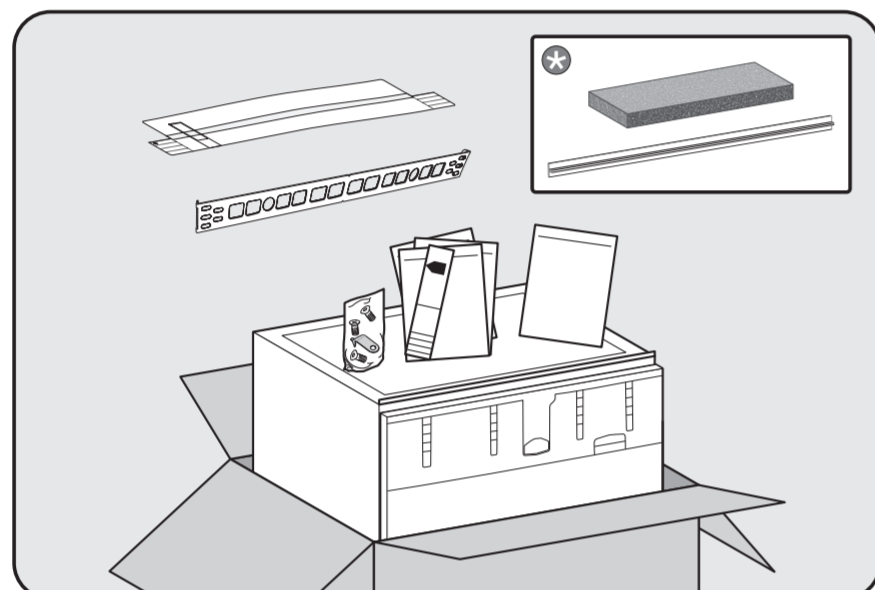
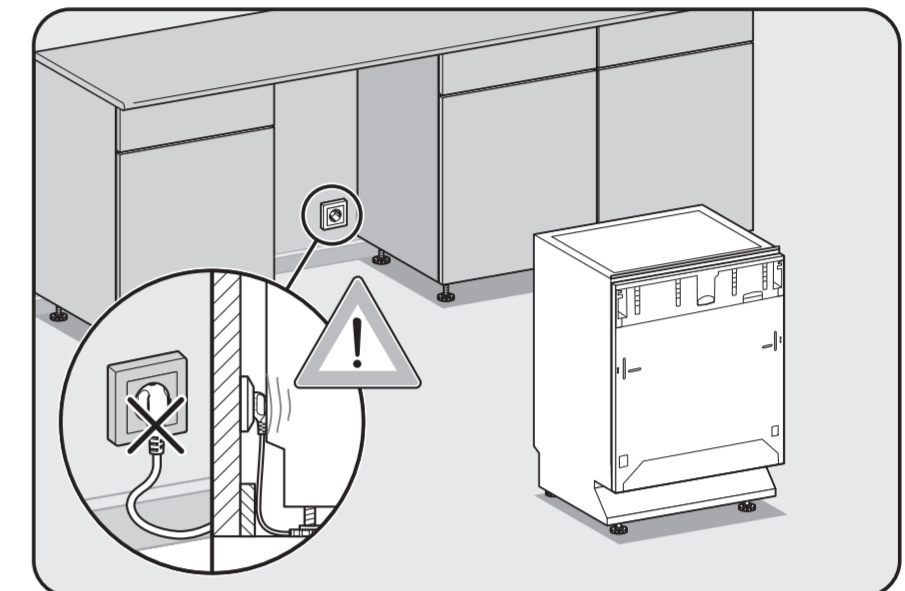
Az ajtórugót az előlap felszerelése után feltétlenül állítsa be mindkét oldalán.

Po montáži čelných dvierok bezpodmínečne nastavte rovnomerne dverné pružiny.

Pärast esipaneeli paigaldamist tuleb kindlasti mõlemal küljel uksevedrusid reguleerida.

Pritvirtinus plokštę prie durų, tolygiai sureguliuokite durų spyruokles abiejose pusėse.

Pēc priekšējās virsmas montāžas durvju atsperes abās pusēs jānoregulē vienādi.

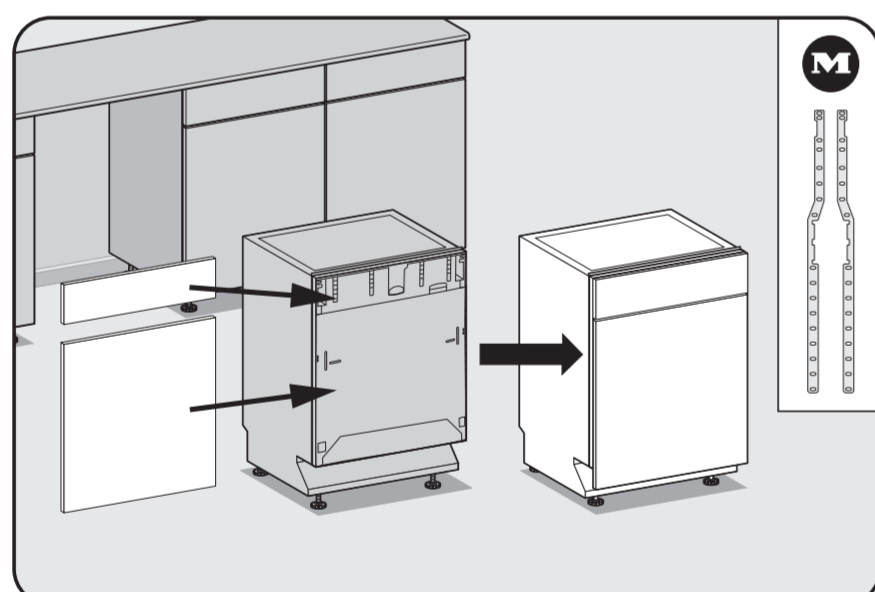
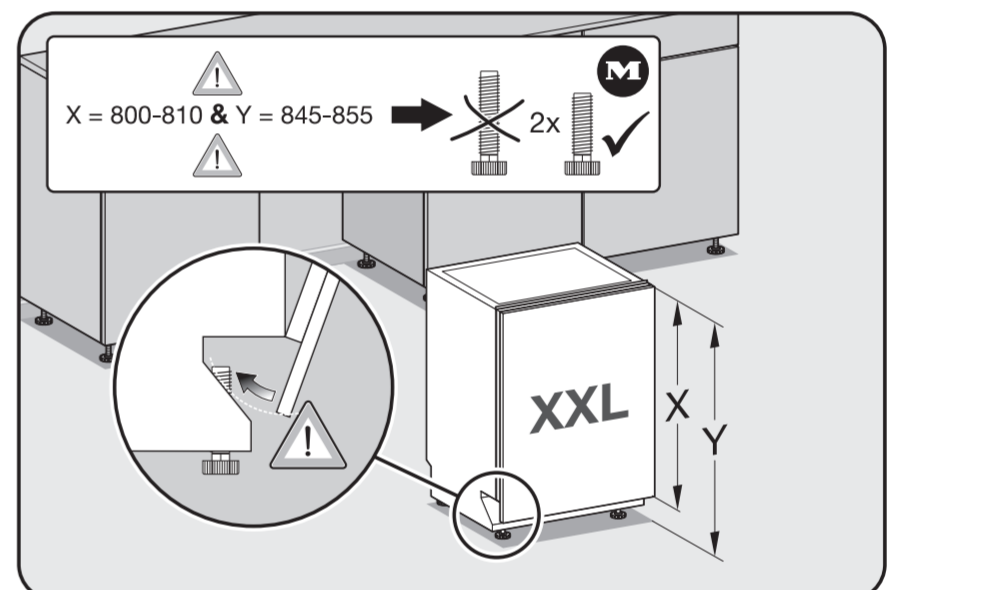
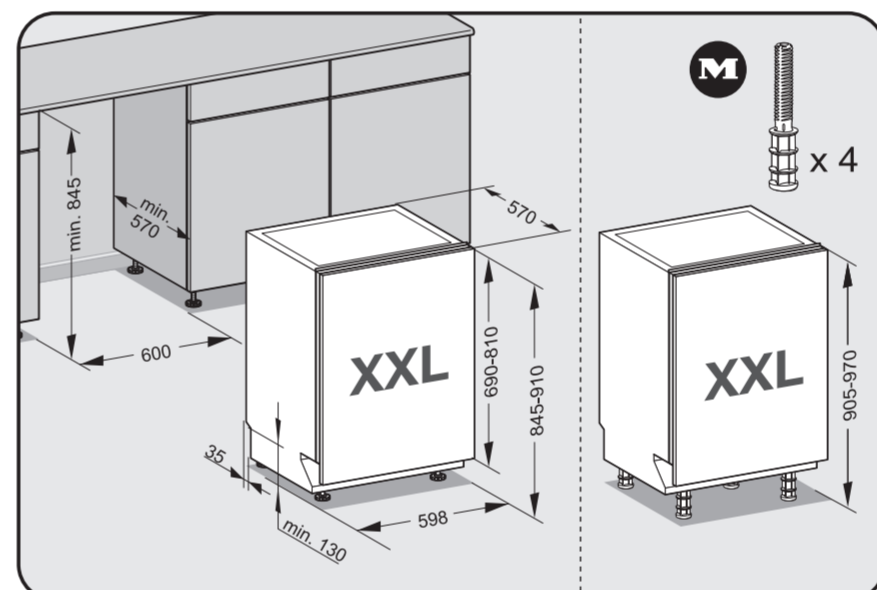
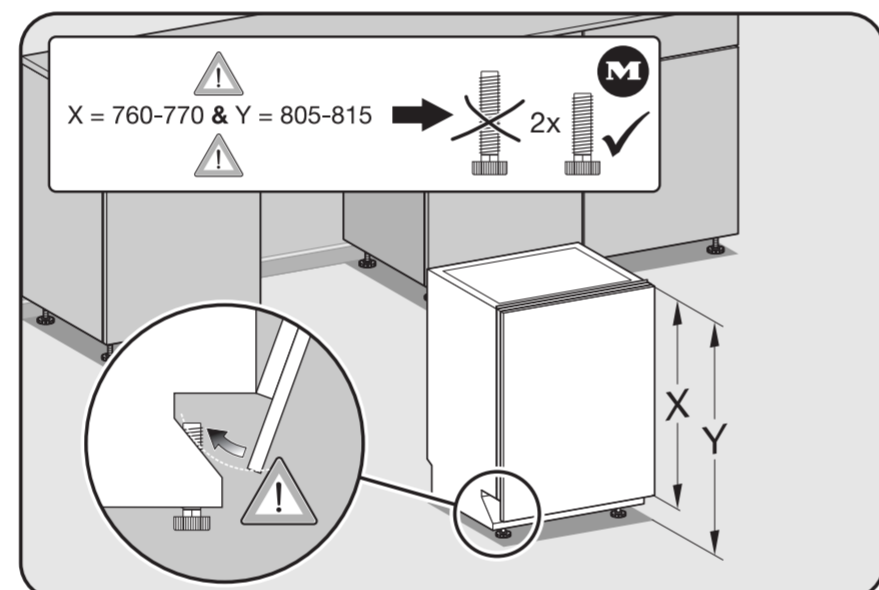
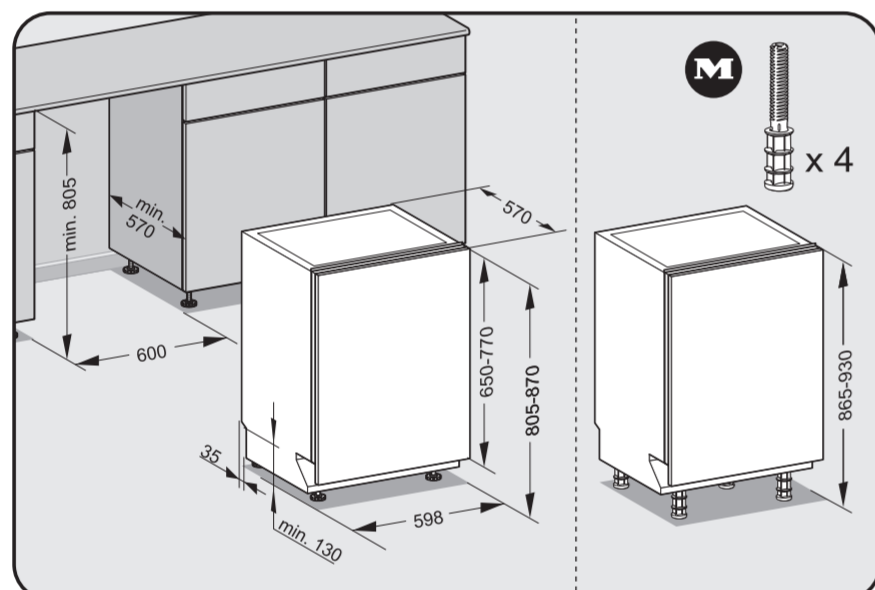


Je nach Modell beiliegendes Montagezubehör. Fittings supplied depend on model. Wyposażenie montażowe dołączone w zależności od modelu. Die Modellnr. priložen montážni materiál. Modelltól függően mellékelik szerelési tartozék.

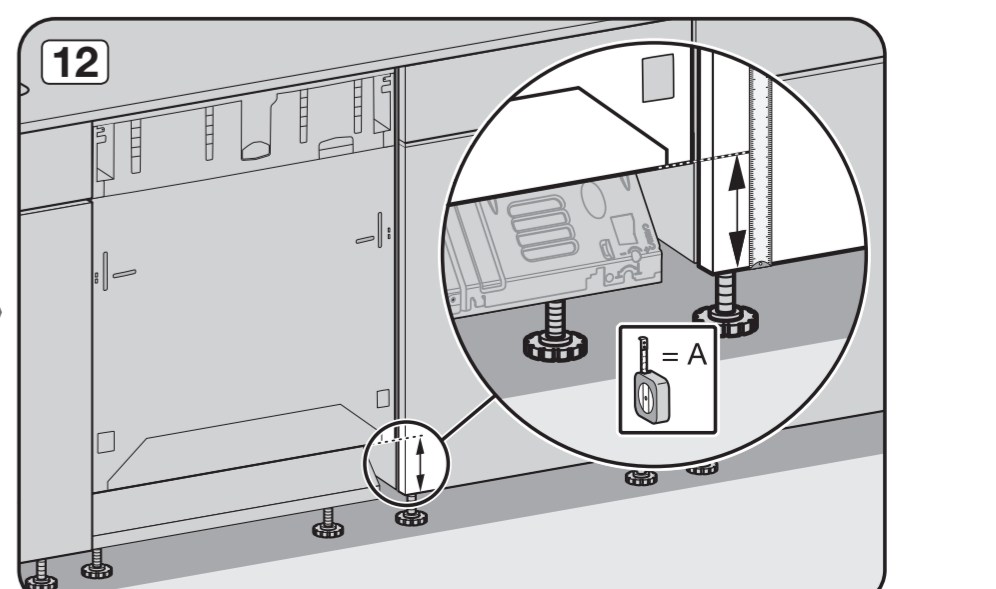
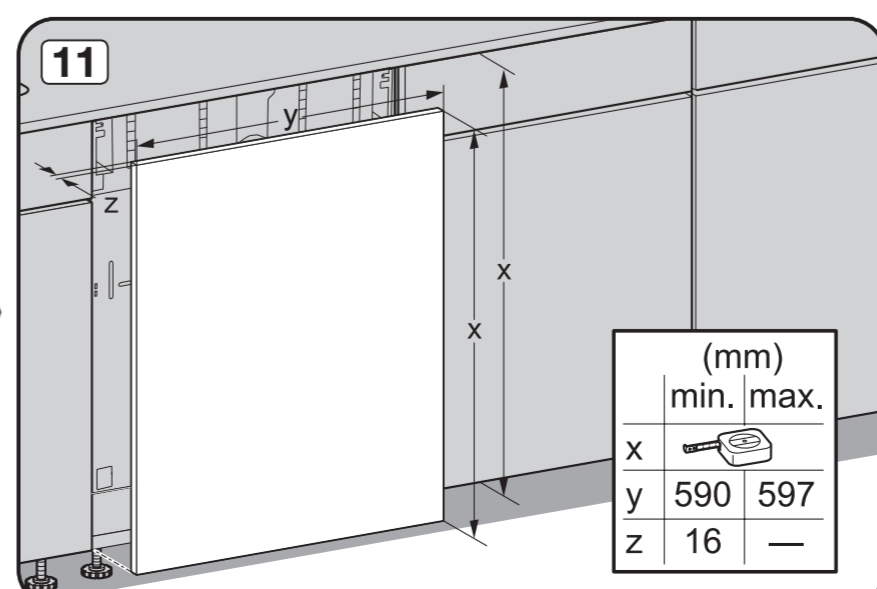
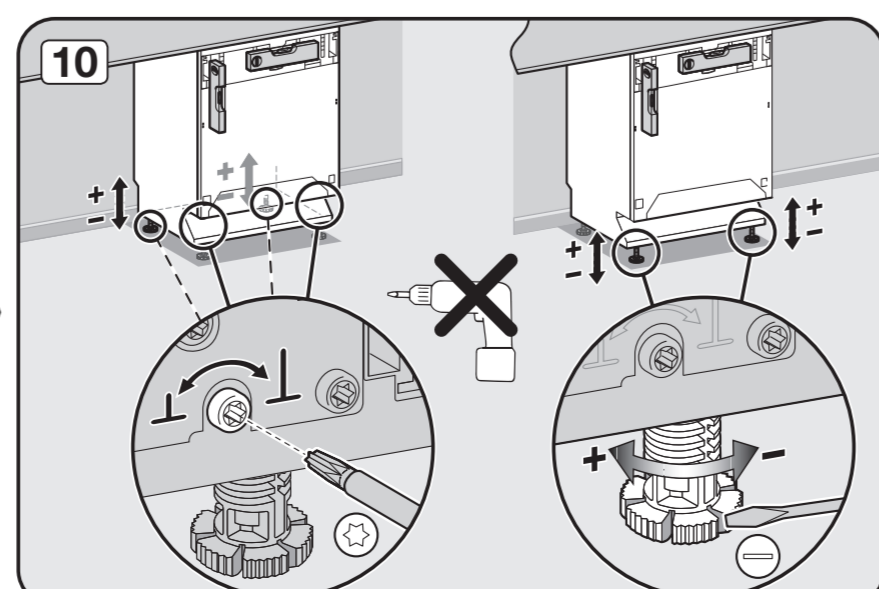
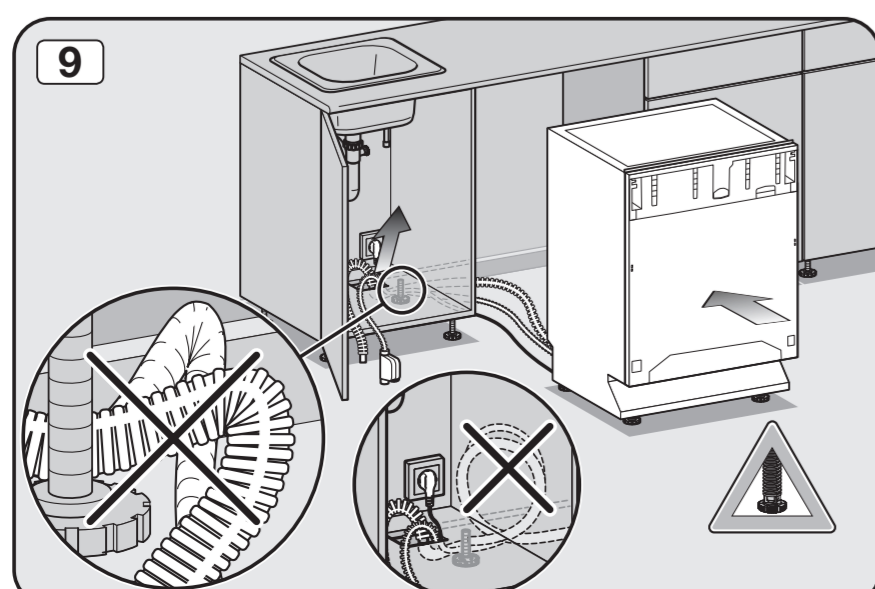
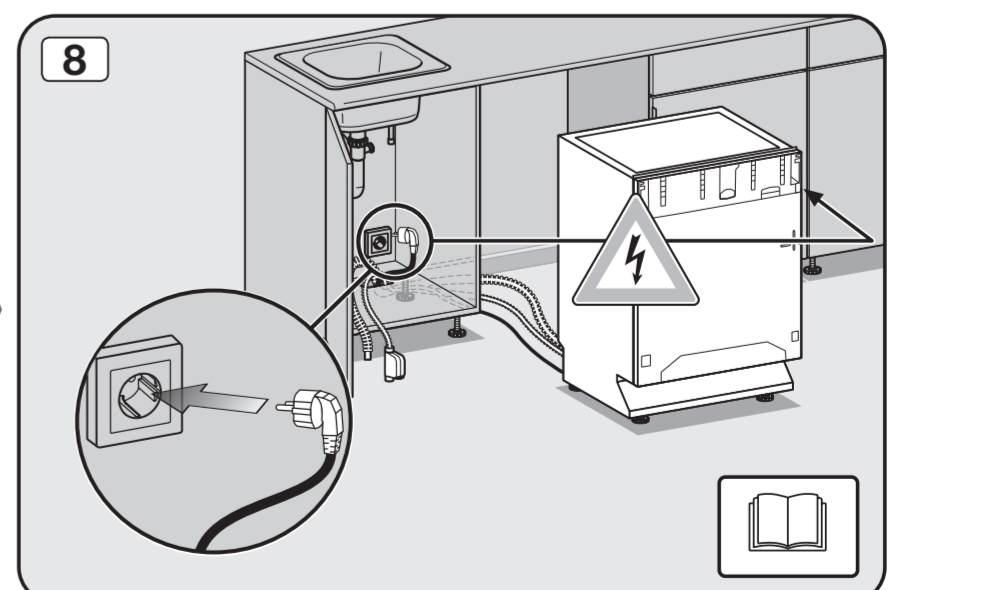
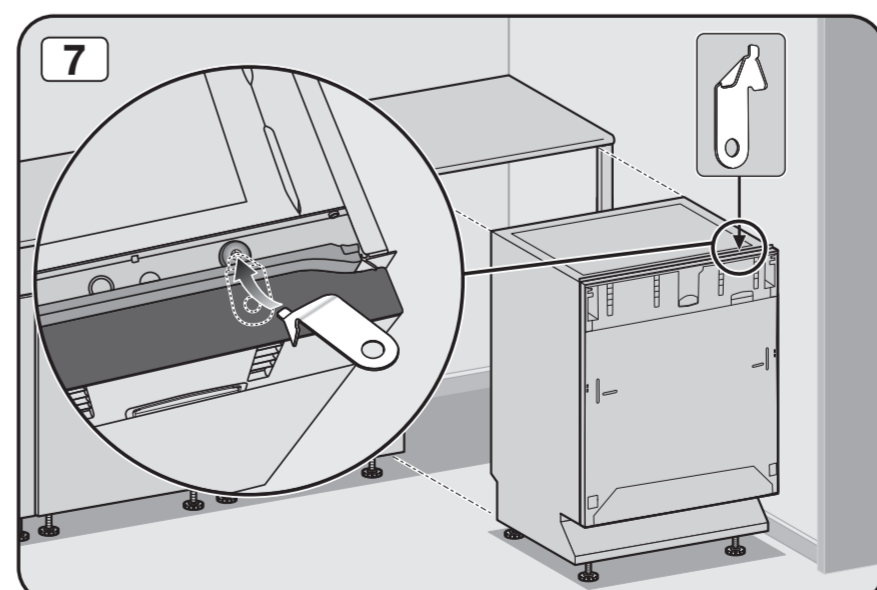
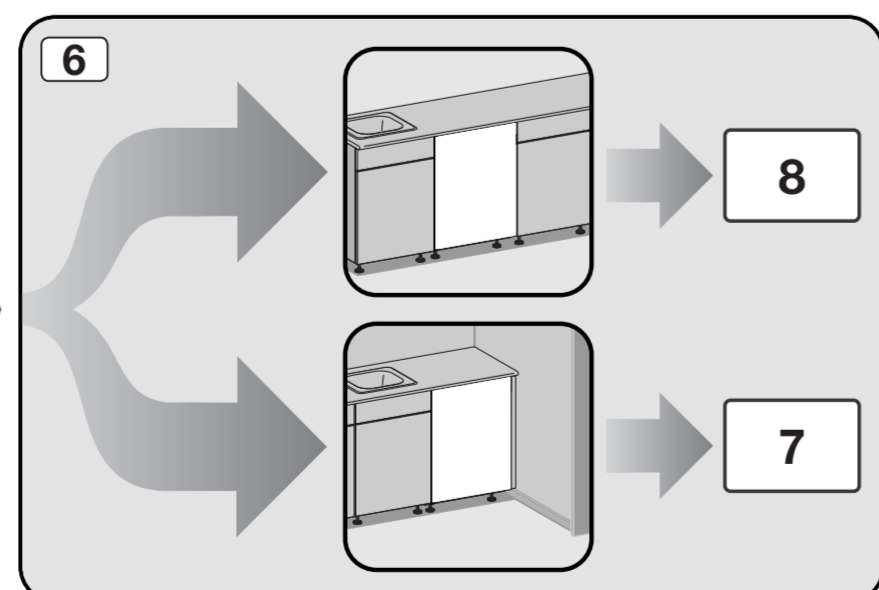
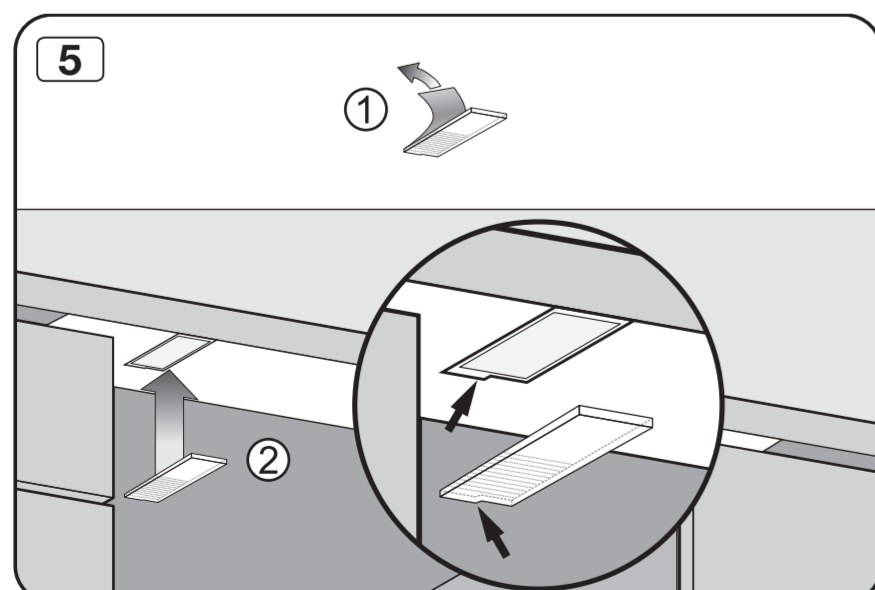
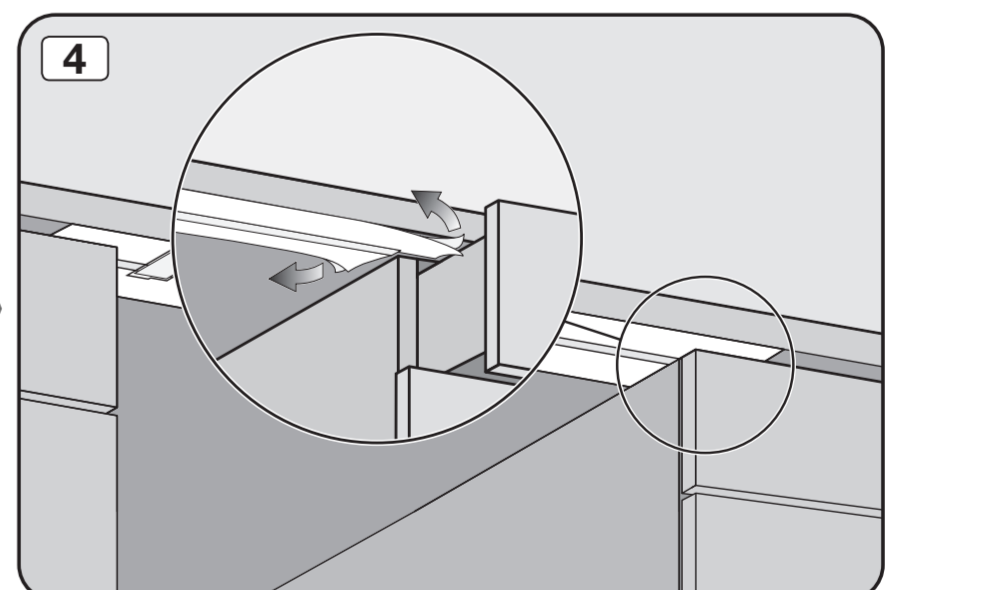
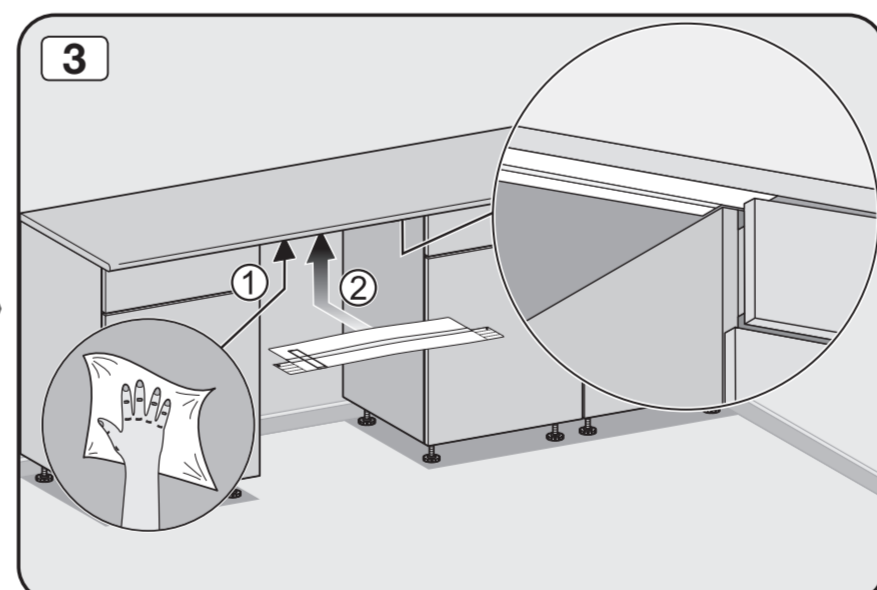
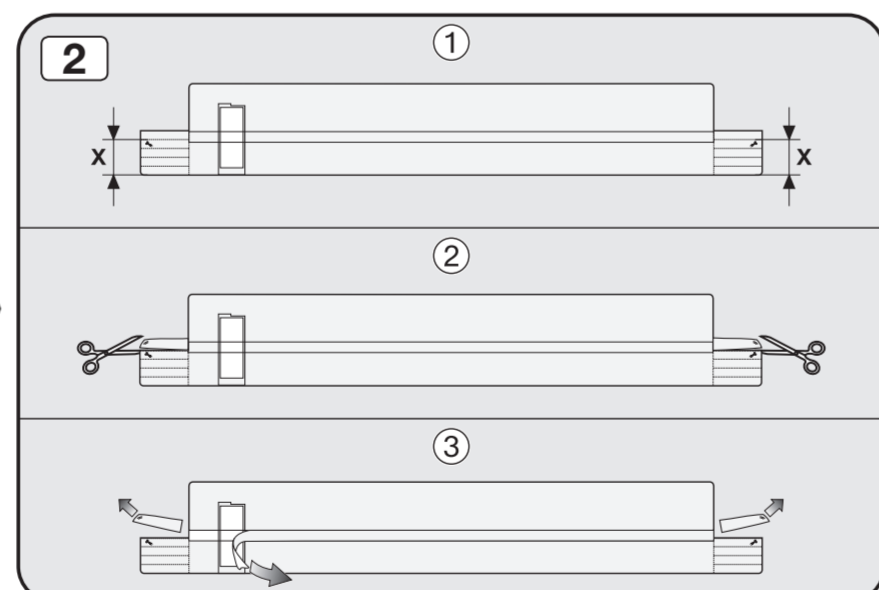
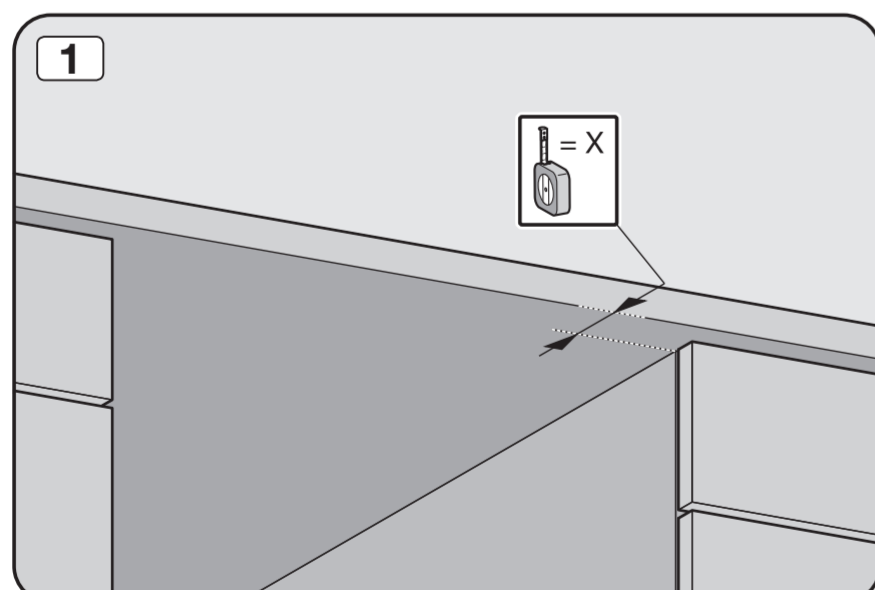
Priložené montážne príslušenstvo v závislosti od modelu. Sõltuvalt mudelist kaasas olevad paigaldustarvikud. Atsveļģigant j modelī pridētos montāzimo detaļās. Komplektācijā iekļauts montāžas piederumi atkarībā no modeļa.

Je nach Modell benötigtes Werkzeug. Tools required depend on model. Narzędzia wymagane w zależności od modelu. Die Modellnr. potrzebne nářadí. Modeltõl fõggõen sziüksõges szerszõm. Potrebne nářadie v závislosti od modelu.

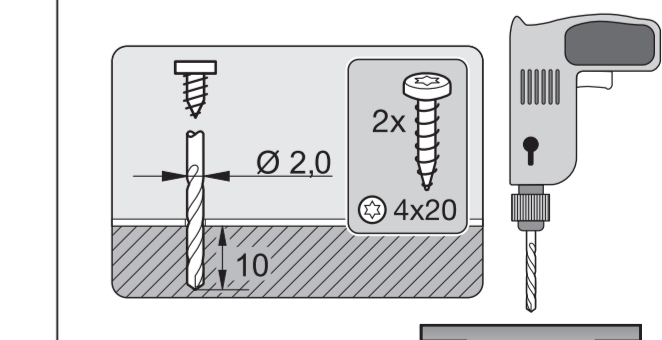
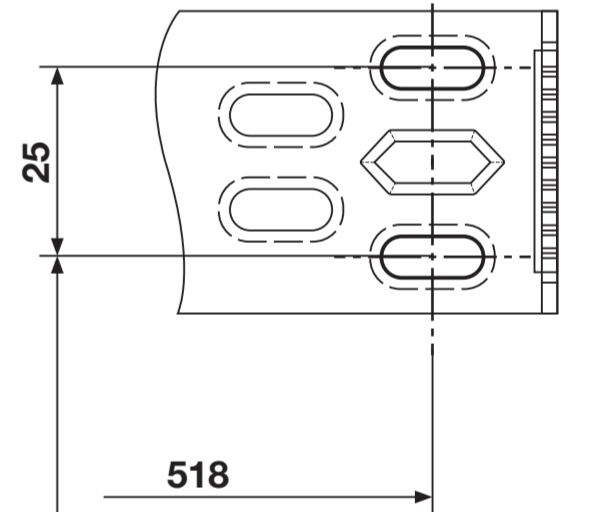
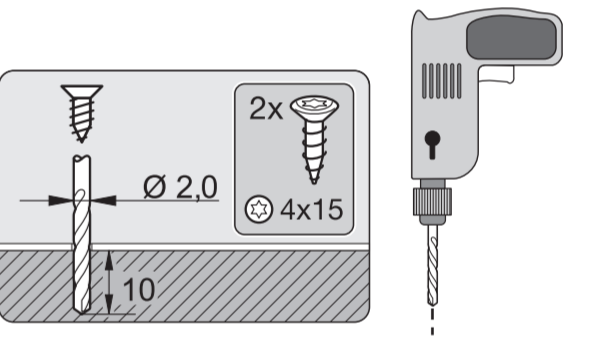
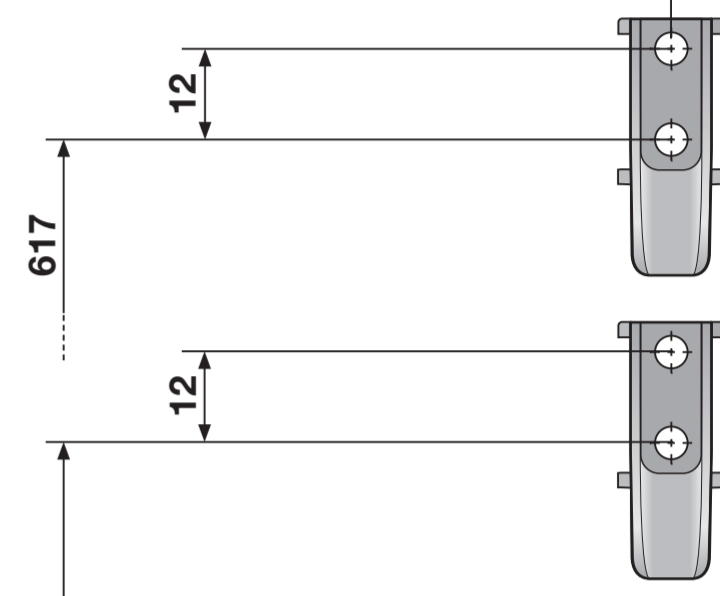
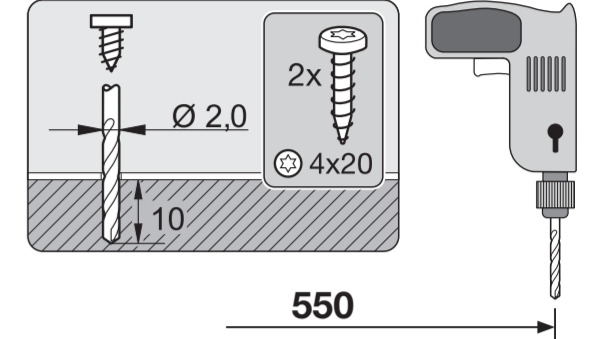
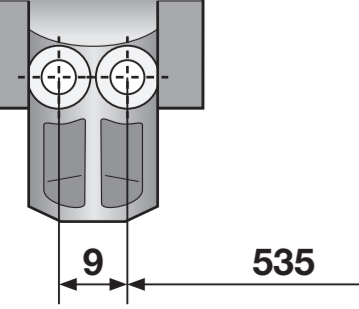
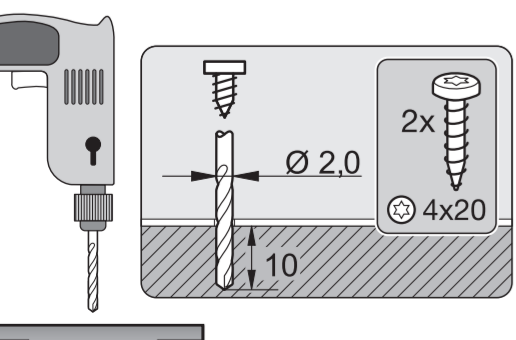
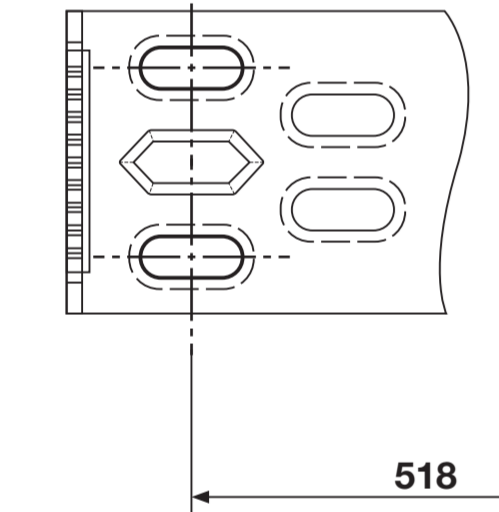
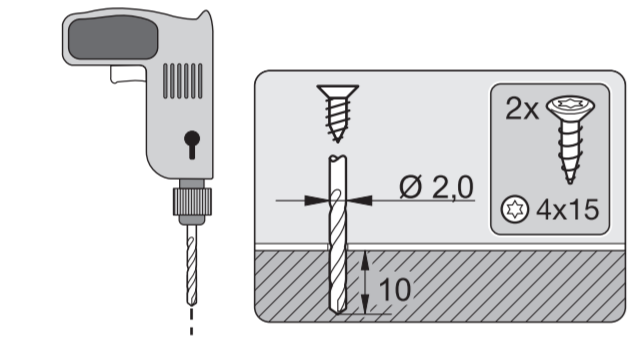
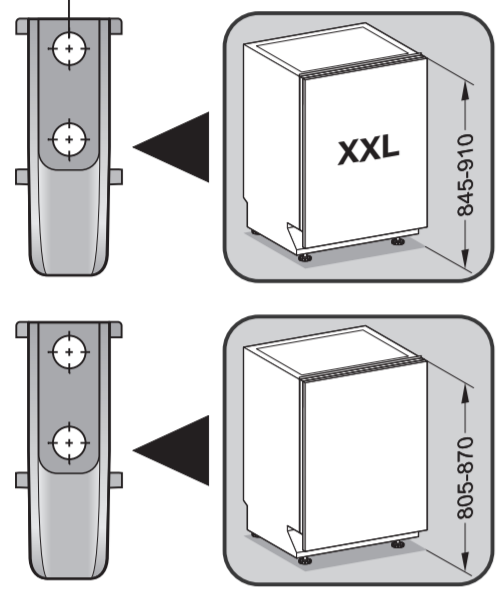
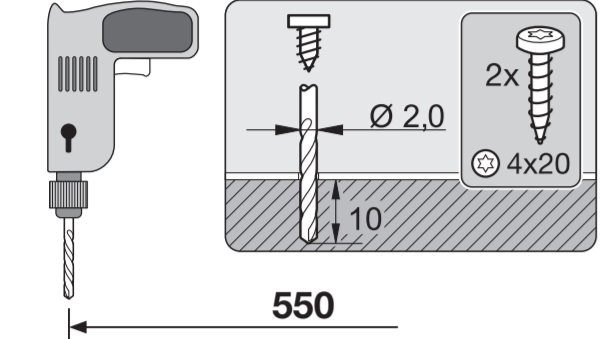
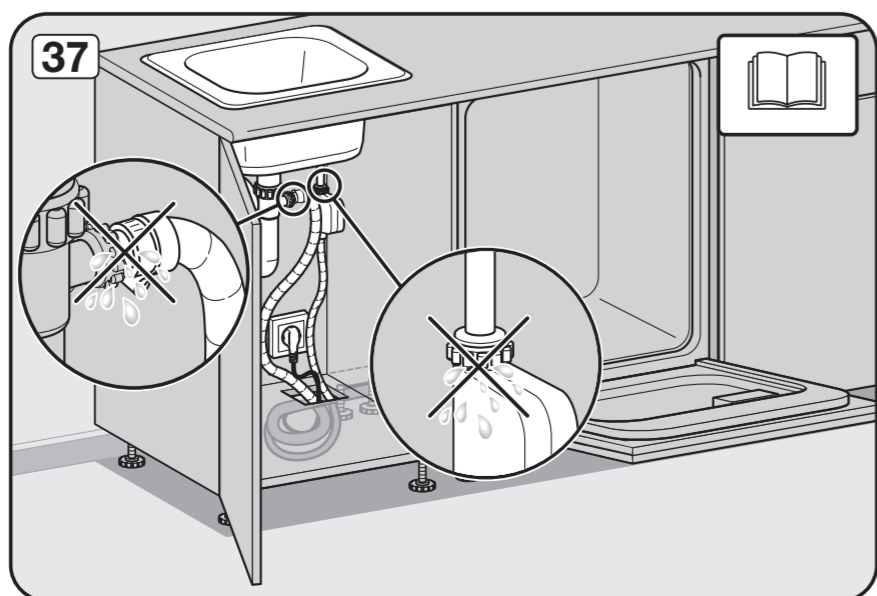
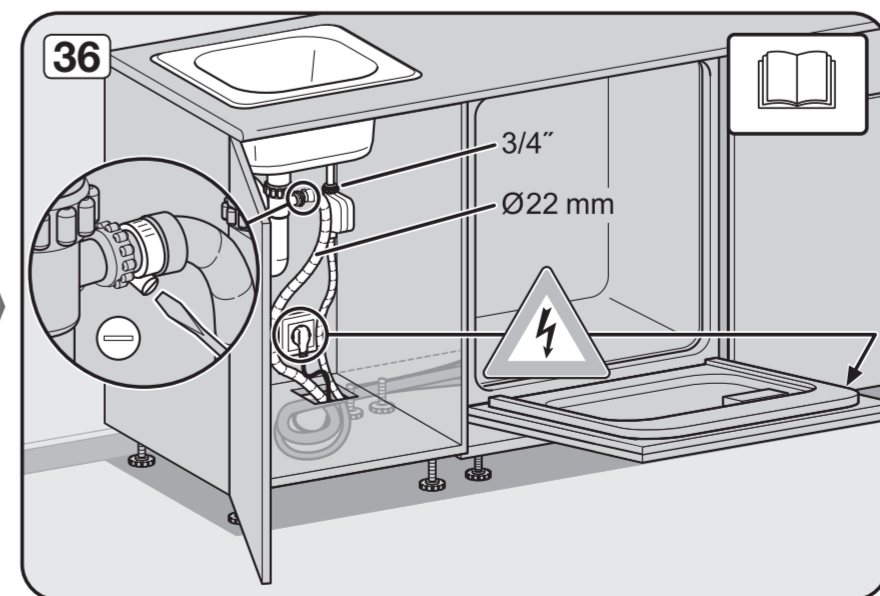
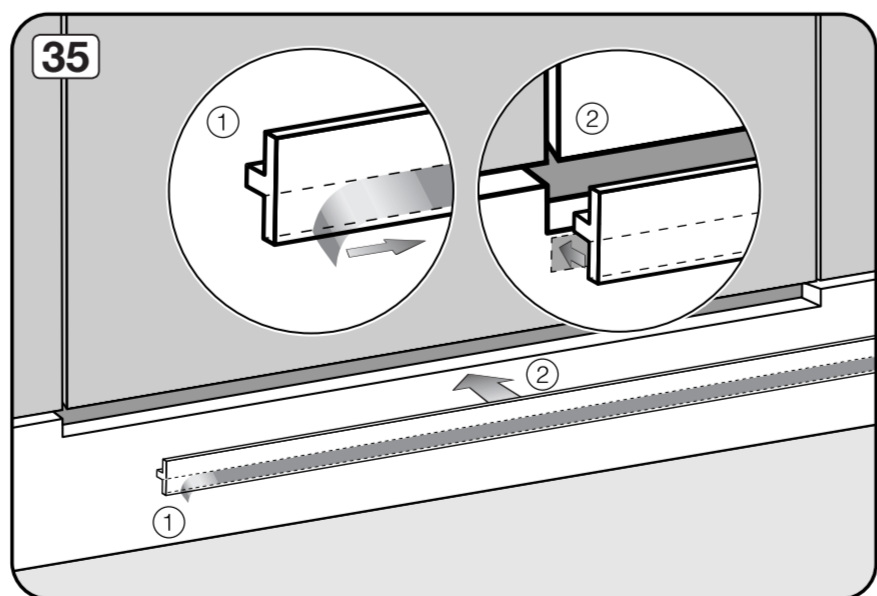
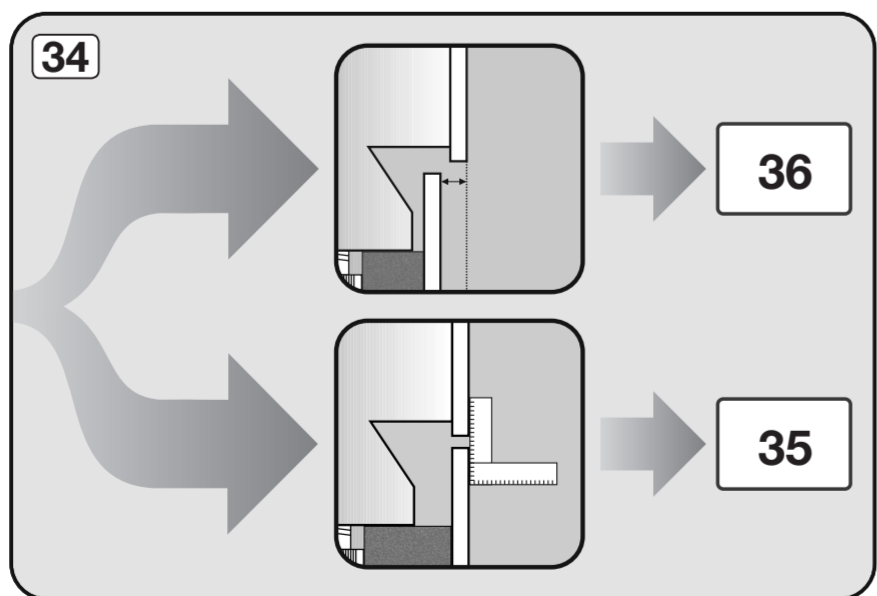
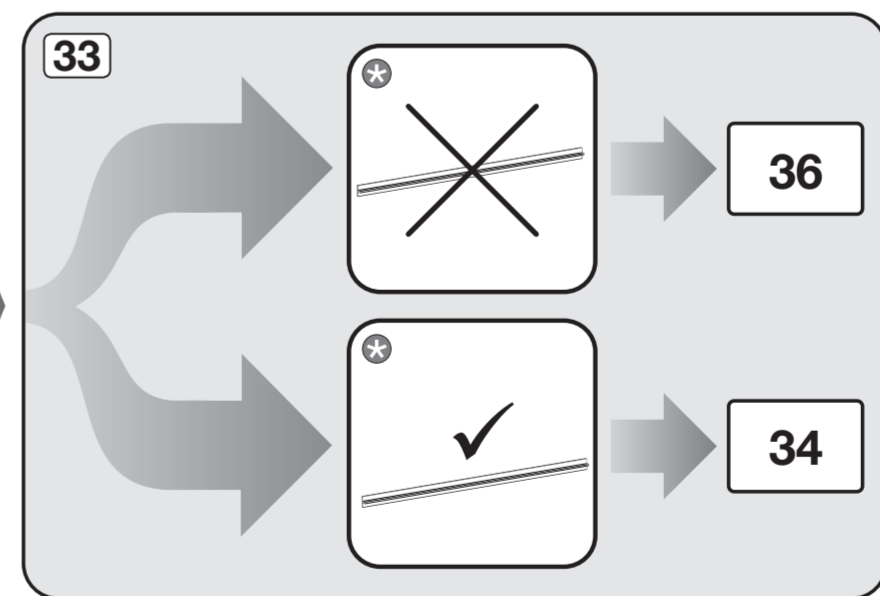
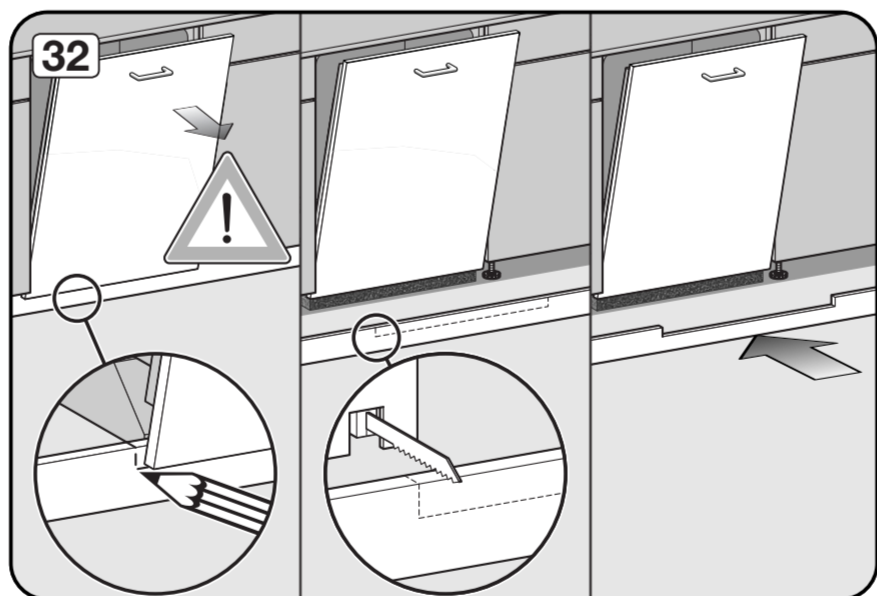
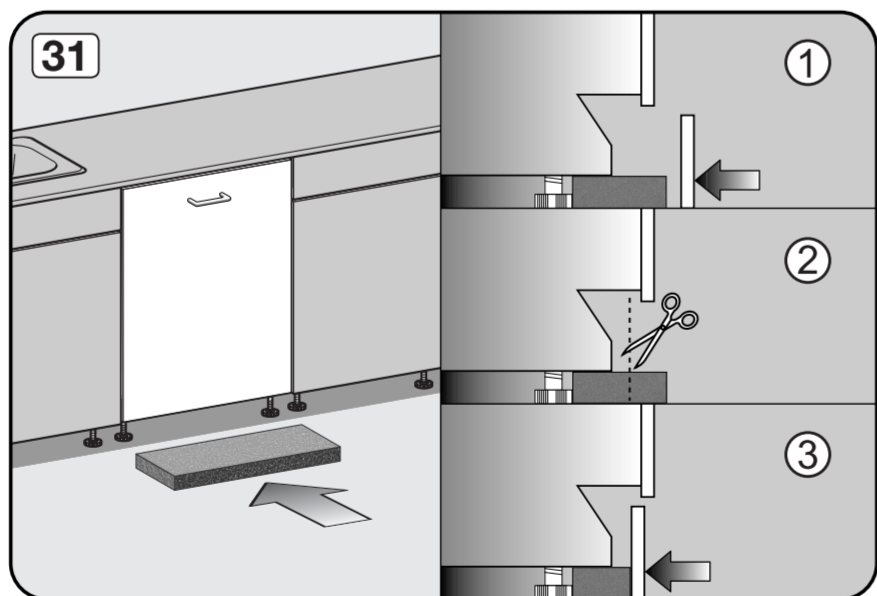
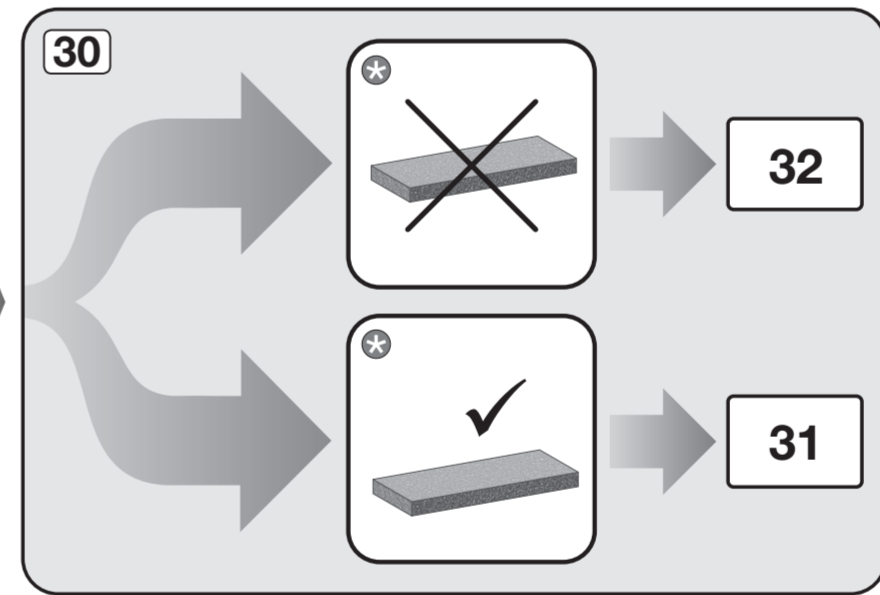
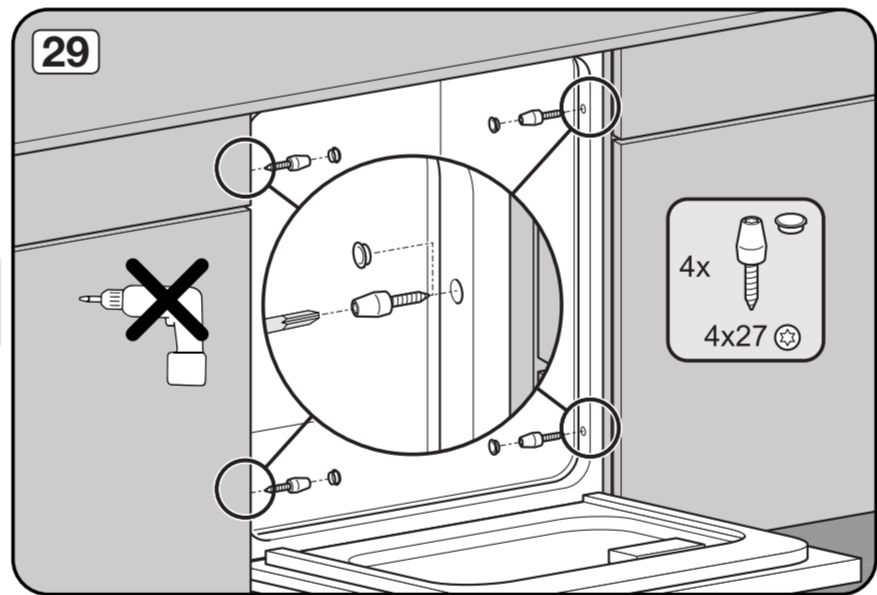
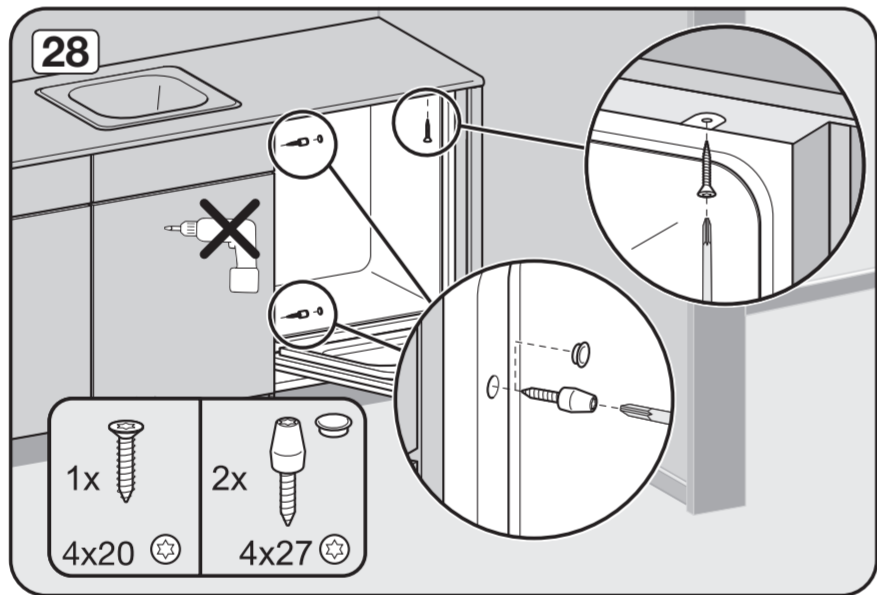
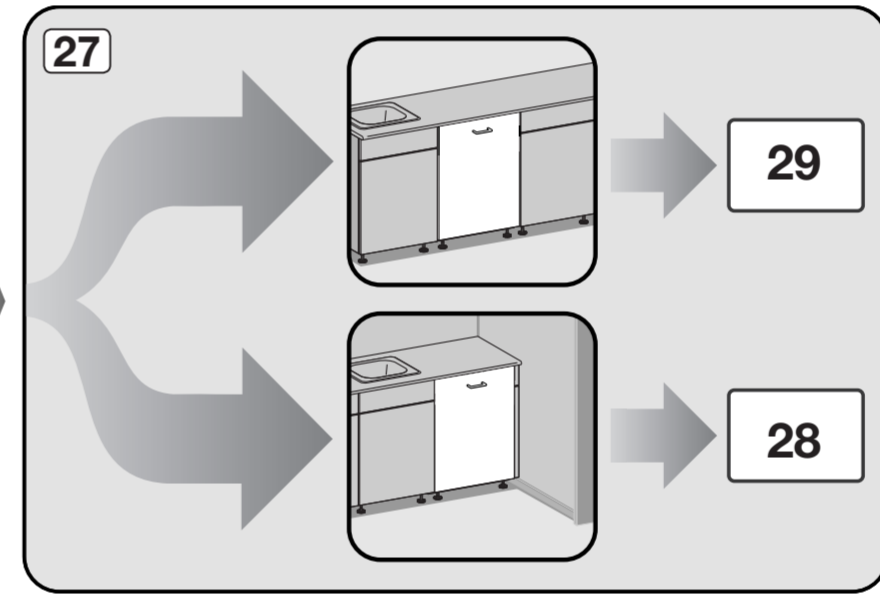
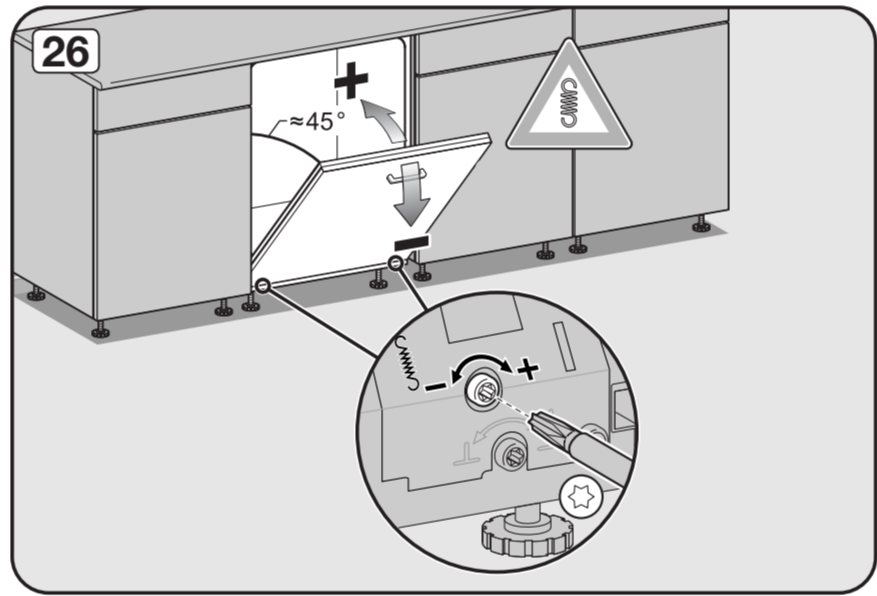
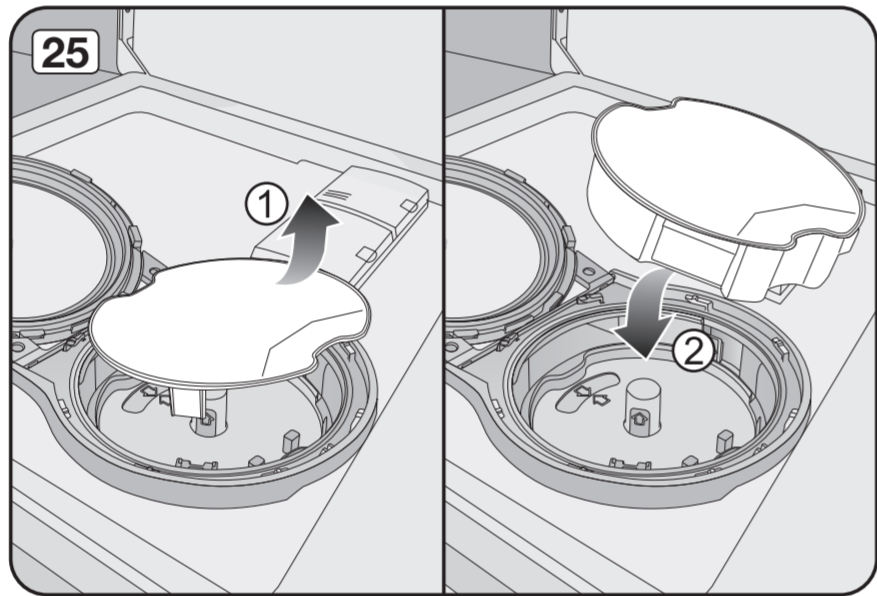
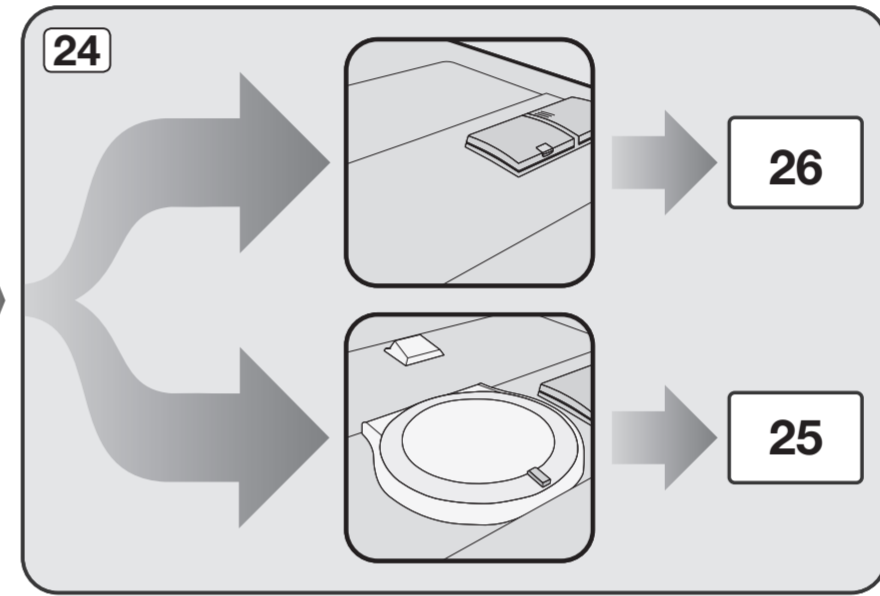
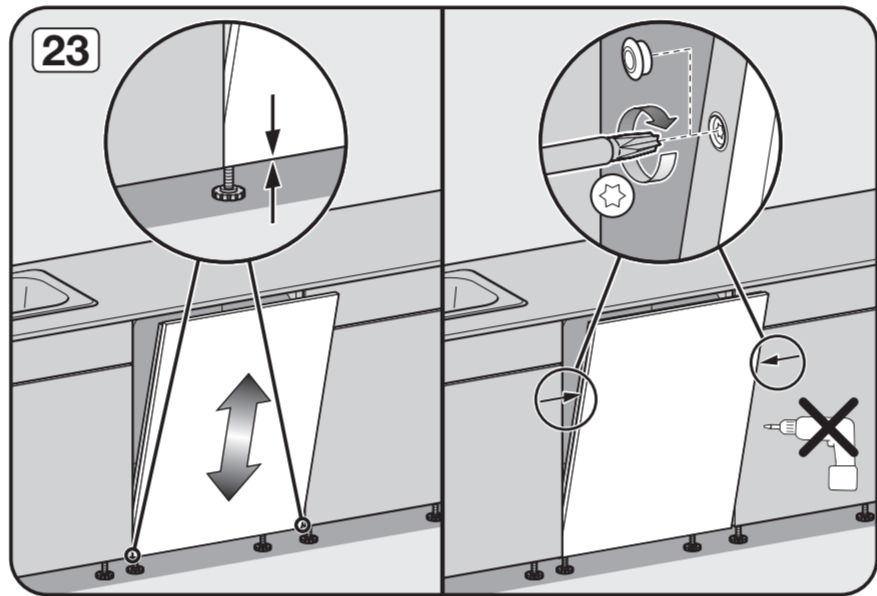
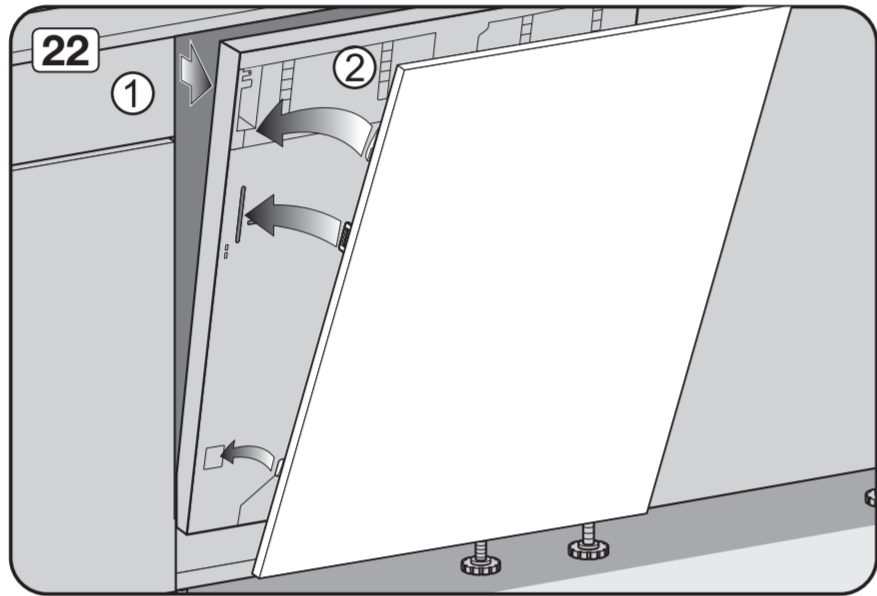
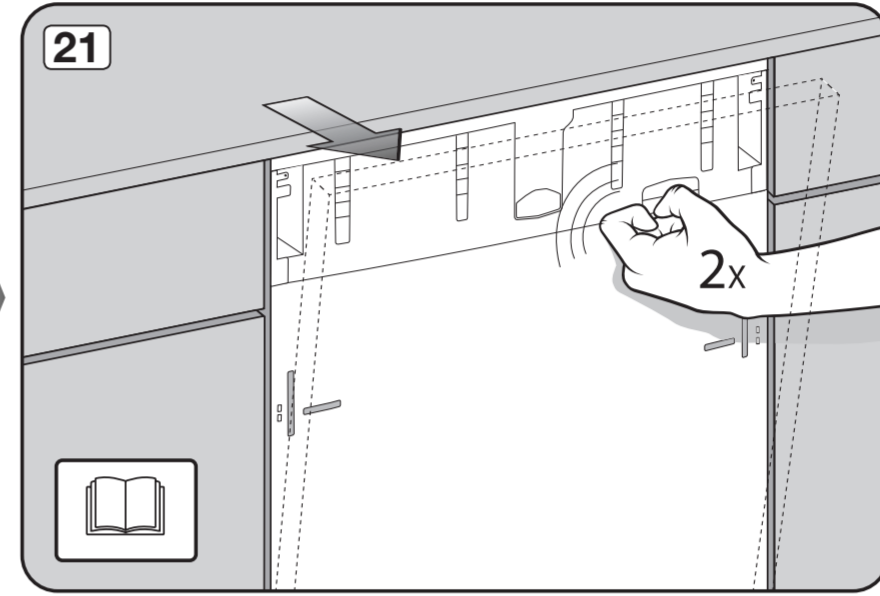
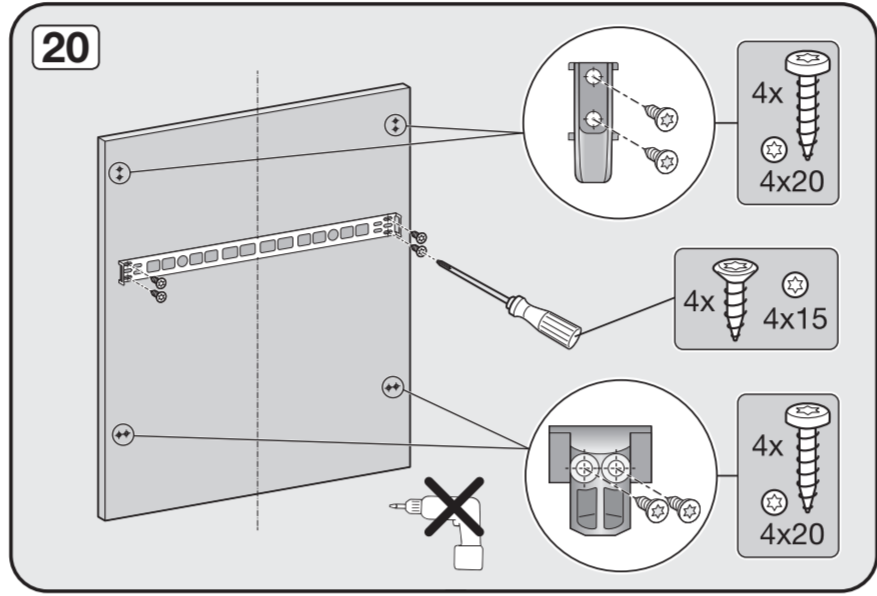
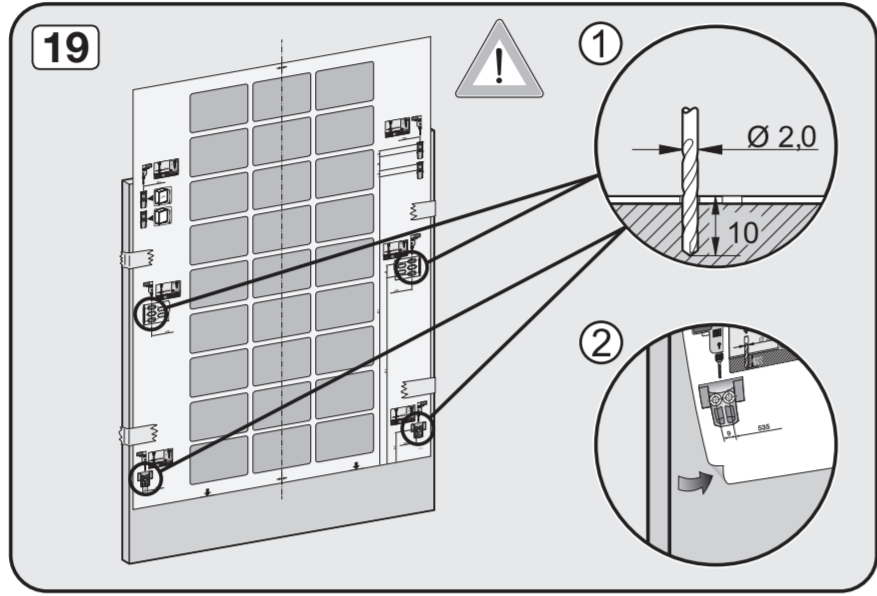
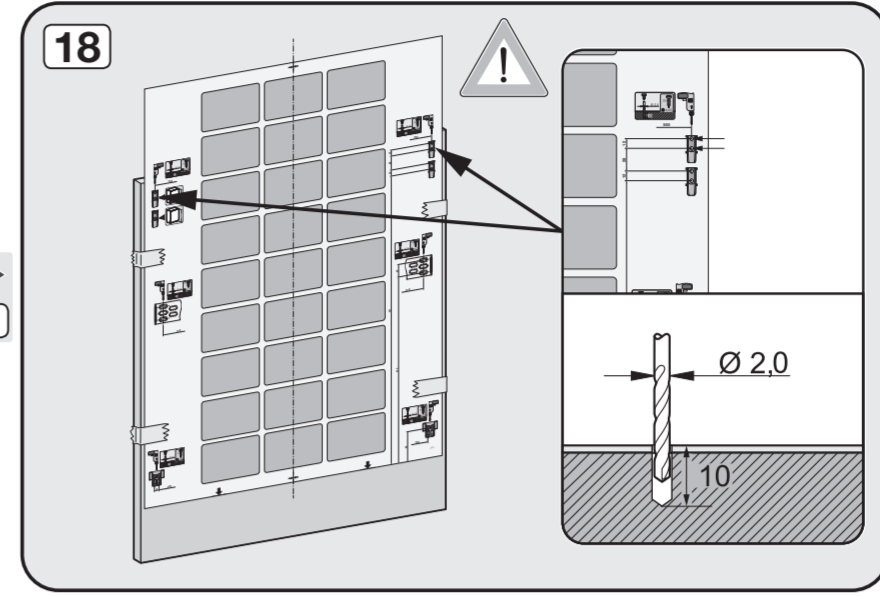
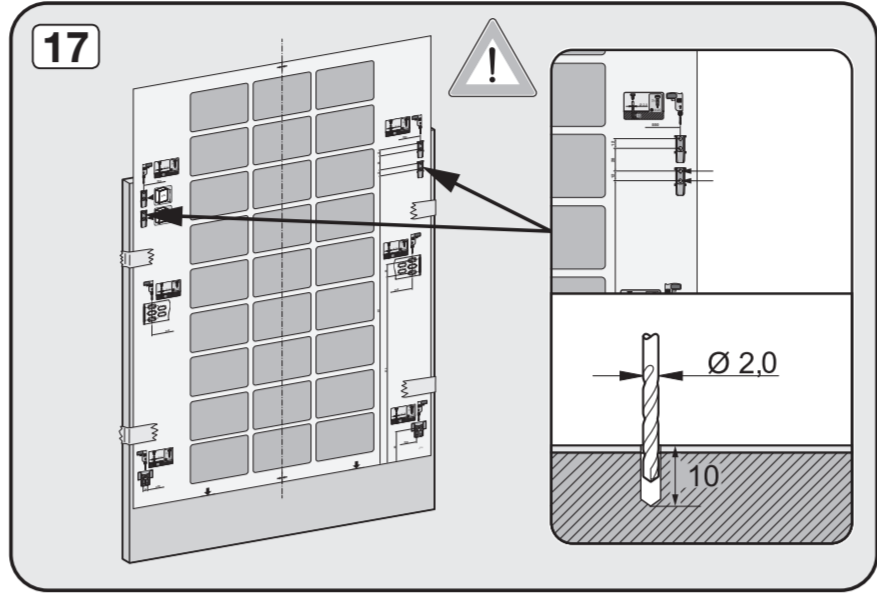
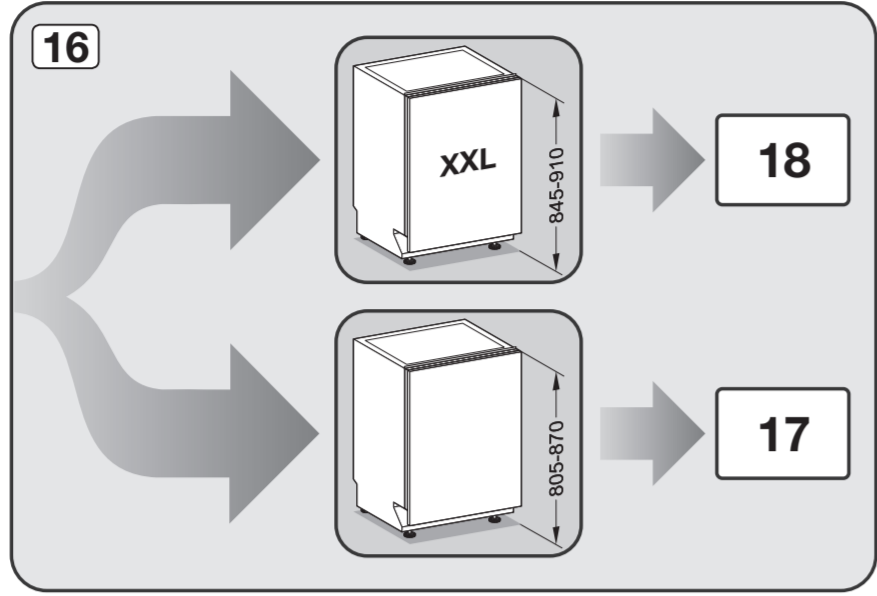
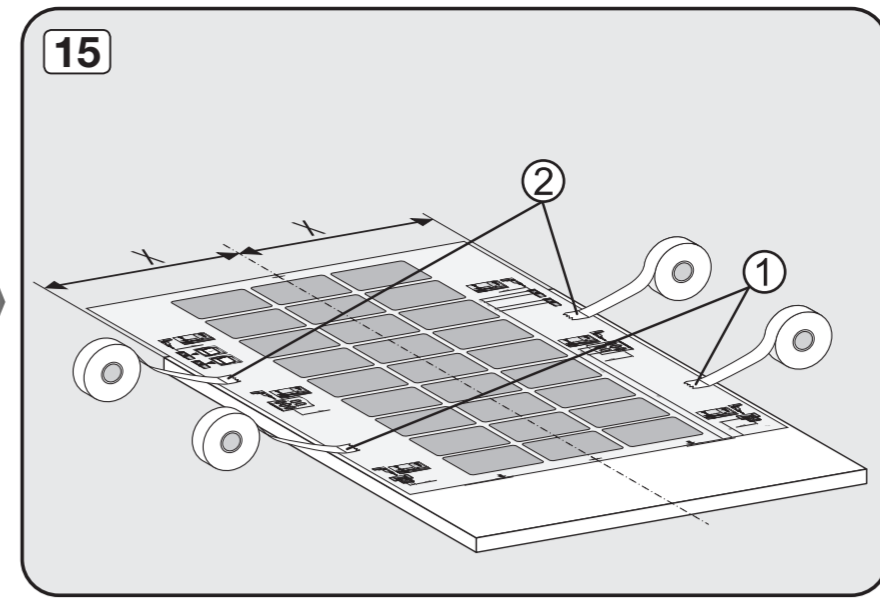
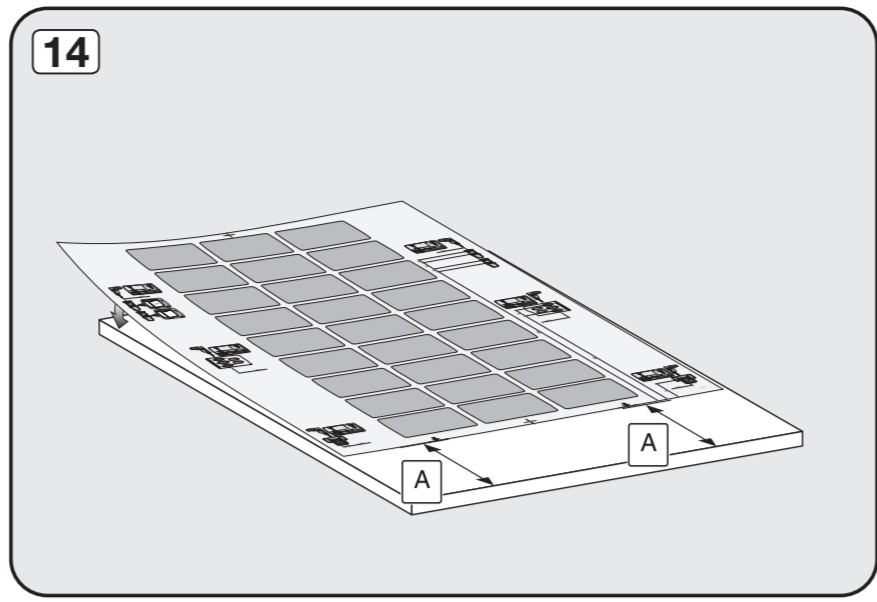
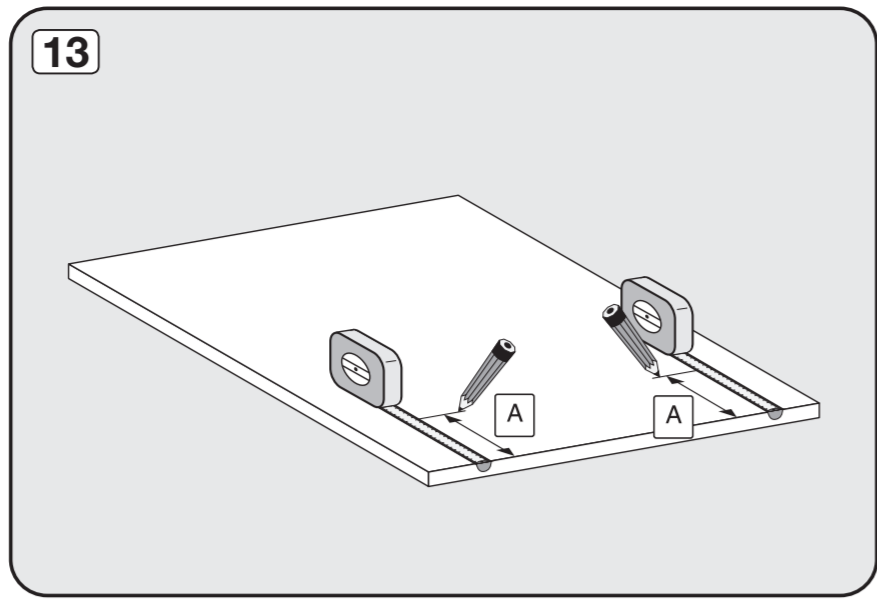
Sõltuvalt mudelist vajaminevad tööriistad. Atsveļģigant j modelī pridēti montāzimo jankri. Nepieciešama darbariki atkarībā no modeļa.



M Nachkaufbares Zubehör
Optional accessories
Wyposażenie dodatkowe
Prislušenství k dokoupení
Vissároható tartozék
Prislušenstvo na doküpenie
Juurdeostotavad tarvikud
Pasirinkiniai priedai
Papildpiederumi



	(mm)	min.	max.
x		590	597
y		590	597
z		16	—



577

373