

gorenje

Sesalnik za prah
Usisavač prašine
Usisivač za prašinu
Правосмукалка
Vacuum cleaner
Aspirator
Vysavač
Vysávač
Odkurzacz
Porszívó
Прахосмукачка
Пилосос
Пылесос
Staubsauger
Støvsuger
Pölynimuri
Støvsuger
Dammsugare

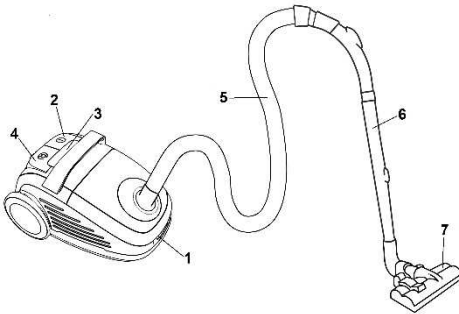


VCEA21GPRRCY

Navodila za uporabo	SI
Upute za uporabu	BIH HR
Uputstvo za upotrebu	BIH SRB MNE
Упатства за употреба	MK
Instruction manual	EN
Instrucțiuni de utilizare	RO
Návod k obsluze	CZ
Návod na obsluhu	SK
Instrukcja obsługi	PL
Használati útmutató	HU
Инструкции за употреба	BG
Інструкція з експлуатації	UK
Руководство по эксплуатации	RUS
Gebrauchsanweisung	DE
Instructionsmanual	DK
Käyttöohjeet	FI
Bruksanvisning	NO
Bruksanvisning	SV

SI	Navodila za uporabo.....	3
HR	Upute za uporabu	8
SRB MNE	Uputstvo za upotrebu	13
MK	Упатства за употреба	18
EN	Instruction manual	23
RO	Manual de utilizare.....	28
CZ	Návod na použití	33
SK	Návod na obsluhu	38
PL	Instrukcja obsługi	43
HU	Használati utasítás	49
BG	Инструкции за употреба	54
UK	Інструкція з експлуатації.....	60
РУС	Инструкция по эксплуатации	65
DE	Gebrauchsanleitung	71
DK	Instructionsmanual.....	77
FI	Käyttöohjeet	82
NO	Bruksanvisning	87
SV	Bruksanvisning	92

DIAGRAM



Opis sesalnika

1. Zapiralo pokrova
2. Stikalo za vklop/izklop
3. Stikalo za nastavitve sesalne moči
4. Stikalo za navijanje priključne vrvice
5. Upogljiva cev
6. Teleskopska cev
7. Talna krtača

POMEMBNA OPOZORILA

Pri uporabi sesalnika morate vedno upoštevati naslednje temeljne nasvete za varnost:

- Natančno preberite ta navodila in uporabljajte aparat le skladno z navodili.
- Ne zapuščajte sesalnika brez nadzora med uporabo.
- Aparat ni namenjen, da bi ga uporabljali otroci in osebe z zmanjšanimi fizičnimi ali psihičnimi sposobnostmi in tudi ne osebe s pomanjkljivimi izkušnjami in znanjem, razen če jih pri uporabi nadzoruje ali jim svetuje oseba, ki je odgovorna za njihovo varnost. Otroci naj se ne igrajo z aparatom.
- **Pozor:** preden začnete uporabljati aparat, natančno sestavite vse njegove dele.
- Ne zapuščajte sesalnika dokler je vklopljen v električno omrežje. Izvlecite vtič iz omrežja po uporabi ali med vzdrževalnimi deli.

- Ne dovolite otrokom, da aparat uporabljajo kot igračko. Ne zapuščajte aparata, kadar so otroci v bližini in ga hranite izven dosega otrok.
- Aparat uporabljajte le v zaprtih in suhih prostorih. Aparata ne smete uporabljati za sesanje tekočin.
- Aparat uporabljajte le z deli, ki jih priporoča proizvajalec.
- Ne uporabljajte aparata, ki je padel na tla, ki je poškodovan, ki je bil hranjen na odprtem, ali ki je padel v vodo.
- Ne premikajte sesalnika po sobi tako, da ga vlečete za vrvico ali sesalno cev. Zaščitite priključno vrvico pred vročimi površinami in drugimi poškodbami, in ne pregibajte vrvice.
- Nikoli ne izklaplajte aparata tako, da ga vlečete za priključno vrvico.
- Ne dotikajte se aparata ali priključne vrvice oz. vtiča z mokrimi rokami.
- Ne vstavljajte nobenih predmetov v odprtine.
- V odprtinah ne sme biti prahu, las, ali česar koli drugega, kar lahko zamaši pretok zraka in zmanjša sesalno moč.
- Pazite, da vam lasje, viseči deli oblačil, prsti ali drugi deli telesa ne pridejo v stik z odprtinami ali premičnimi deli aparata.
- Izključite aparat preden izvlečete priključno vrvico iz vtičnice.
- Pri čiščenju stopnic bodite še posebej previdni.
- Nikoli ne uporabljajte sesalnika za čiščenje gorečih delcev ali opilkov, cigaretnih ogorkov, vžgalic, tekočih snovi (npr. pene za preproge), ostrih, konicastih predmetov (razbitin stekla, ipd...).
- Ne uporabljajte aparata z neustreznim podaljškom.
- Odprtino sesalne cevi in druge odprtine ne približujte obrazu in telesu.

- Aparata nikoli ne uporabljajte brez vrečke za prah, filtra izhodnega zraka, ali filtra za zaščito motorja.
- Aparat hranite v suhih zaprtih prostorih. Odložite ga po uporabi.
- Pri uporabi samodejnega navijača kabla, vrstico spremijajte z roko.
- Izklopite aparat preden priključujete, ali menjate sesalno cev oz. nastavke.
- Aparata ne uporabljajte za sesanje prahu tonerjev ali podobnih materialov.
- Sesalnika nikoli ne uporabljajte za sesanje gradbenega materiala (kot npr. fini pesek, apno, cementni prah itd.). Posesaj gradbeni material lahko povzroči poškodbe aparata.
- Da bi preprečili morebitne poškodbe, med delovanjem aparata ne približujte sesalne cevi in nastavkov Vaši glavi.
- Pri daljši uporabi izvlecite najmanj 2/3 priključne vrvice, ker s tem preprečite pregrevanje in poškodbe.
- Ko uporabljate sesalnik več ur skupaj, izvlecite priključni kabel do konca.
- Aparat ustreza veljavnim nemškim in evropskim standardom za elektriko, kot tudi predpisom za motenje radijskih signalov.
- Otroci stari osem let in več ter osebe z zmanjšanimi fizičnimi, senzoričnimi in umskimi zmožnostmi ali s pomanjkljivim znanjem ter izkušnjami lahko uporabljajo ta aparat pod ustreznim nadzorom ali če so prejele ustrežna navodila glede varne uporabe aparata in če razumejo nevarnosti, ki so povezane z uporabo aparata. Otroke nadzorujte pri uporabi aparata in pazite, da se z njim ne bodo igrali. Otroci ne smejo čistiti in vzdrževati naprave razen če so stari 8 let in več in so nadzorovani.
- Raven hrupa: $L_c < 64$ dB (A)
Da bi podaljšali življenjsko dobo Vašega sesalnika, je le-ta opremljen s termo zaščito. Pri dolgotrajni ali nepravilni uporabi,

polni vrečki, polni posodi za prah ali zamašenem filteru se bo sesalnik samodejno izklopil zaradi pregrevanja. Ko se primerno ohladi po približno 30-90 min, se Vaš sesalnik samodejno prižge nazaj. Če v času ohlajanja zapustite sesalnik, priključno vrstico izklopite iz električne vtičnice.

POSEBNO OPOZORILO:

Nikoli ne uporabljajte sesalnika brez filtrov!
Sesalnik uporabljajte samo za domačo uporabo in v notranjih prostorih!

Priključitev na električno omrežje

Preverite, če podatki o napetosti, navedeni na napisni tablici, odgovarjajo podatkom Vaše hišne napeljave.

Priključni kabel

Če je priključni kabel poškodovan, ga je potrebno zamenjati z ustreznim kablom oz. kompletom za navijanje kabla, ki ga dobite v najbližjem servisu Gorenje.

Poškodovani omrežni kabel sme zamenjati le podjetje Gorenje, Gorenjev pooblaščen servis ali ustrežno usposobljeno oseboje.

Podatki o skladnosti z evropskimi standardi

Preizkus tega tipa aparata je potrdil, da odgovarja naslednjim evropskim direktivam:

- 2014/35/EU
- 2014/30/EU
- 2009/125/ES
- 2011/65/EU
- 666/2013/EU

Ta oprema je označena v skladu z evropsko smernico 2012/19/EU o odpadni električni in elektronski opremi (waste electrical and electronic equipment - WEEE). Smernica opredeljuje zahteve za zbiranje in ravnanje z odpadno električno in elektronsko opremo, ki veljajo v celotni Evropski Uniji.

Odstranjevanje aparata in okolje

Če nekega dne ugotovite, da želite aparat zamenjati oz. ga ne potrebujete več, mislite pri tem tudi na zaščito okolja.

Sestavljanje sesalnika

Pred nameščanjem ali snemanjem nastavkov vedno izvlecite vtič priključne vrvice iz električnega omrežja. Preden vključite aparat, preverite, ali so vsi filtri pravilno nameščeni.

NAMEŠČANJE UPOGLJIVE SESALNE CEVI

- Upogljivo cev vstavite v vhodno odprtino za zrak in jo pritisnite, dokler se ne zaskoči v pravičen položaj.

SNEMANJE CEVI

- Sesalno cev odstranite tako, da pritisnete gumb na spodnjem delu upogljive sesalne cevi in jo izvlečete iz ležišča.

ODVIJANJE IN NAVIJANJE PRIKLJUČNE VRVICE

- Pred uporabo aparata odvijte zadostno dolžino priključne vrvice za nemoteno delo. Sedaj priključite aparat na vir napajanja. Priključno vrstico navijete nazaj tako, da pritisnete gumb za samodejno navijanje. Vrvico spremljajte z roko, da bi preprečili opletanje in poškodbe.

NAMEŠČANJE CEVI IN NASTAVKOV

- S pritiskom na gumb razvlecite cev na zeleno dolžino.
- Upogljivo cev vstavite v cev.
- Na cev pritrđite sesalno krtačo:
 - Talna krtača je namenjena čiščenju ravnih talnih površin in talnih oblog.
 - 3 delni set nastavkov je namenjen čiščenju kotnih in težje dostopnih predelov.

NAVODILA ZA UPORABO

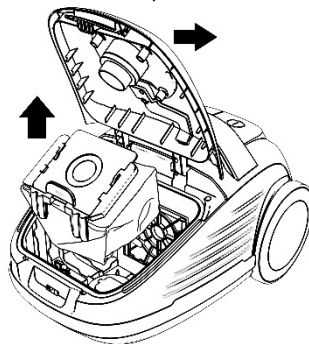
- Pred uporabo aparata odvijte zadostno dolžino priključne vrvice in vklopite aparat v električno omrežje.
- Pritisnite gumb za vklop/izklop in vklopite aparat. Za izklop pritisnite isti gumb še enkrat.
- Moč pretoka zraka lahko nastavite z regulatorjem na upogljivi cevi:
 - pri čiščenju zaves, prahu s knjig, pohištva, ipd., zmanjšajte pretok;
 - pri čiščenju ravnih talnih površin povečajte pretok zraka.

Priključno vrstico navijete tako, da pritisnete gumb za navijanje. Vrvico spremljajte z roko, da bi preprečili opletanje kot pri udarcu biča in s tem morebitne poškodbe.

Vzdrževanje

1. Menjava vrečke za prah

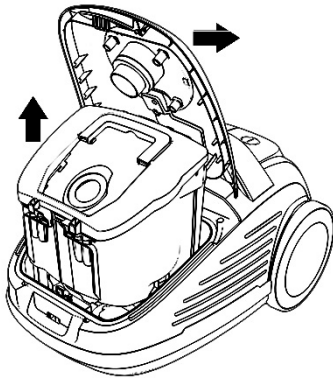
- Vedno uporabljajte sesalnik z vstavljenno vrečko za prah.
 - Pokrov sesalnika za prah se morda ne bo pravilno zaprl, v kolikor pozabite vstaviti vrečko za prah ali jo vstavite napačno.
1. Po odstranitvi upogljive cevi, odprite sprednji pokrov.
 2. Zavrtite držalo vrečke v pravilno pozicijo.
 3. Odstranite vrečko za prah.



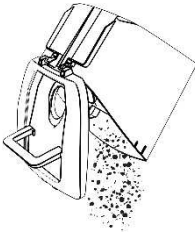
4. Vrečko zamenjajte z novo kadar je polna.
5. S pritiskom zaprite pokrov dokler se ne zaklene.

2. Izpraznjevanje posode za prah

- Vedno uporabljajte sesalnik z vstavljenno posodo za prah in filtrom.
 - Pokrov sesalnika za prah se morda ne bo pravilno zaprl v kolikor pozabite vstaviti posodo za prah ali posodo za prah vstavite nepravilno.
1. Ko odstranite upogljivo cev, dvignite ročaj posode, da odklenete zapiralni mehanizem.
 2. Dvignite posodo s filtrom.



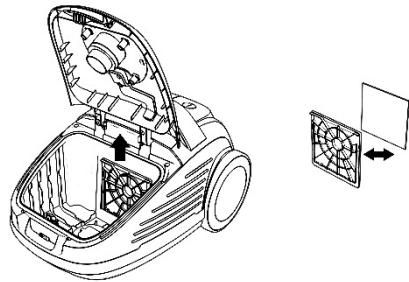
3. Odmaknite posodo od aparata in jo izpraznite tako, da pritisnete zapiralo na posodi, da se le ta odpre.



4. Izpraznite posodo in jo zaprite nazaj.
5. Posodo vstavite nazaj v sesalnik.

3. Čiščenje in menjava vhodnega penastega filtra (ob uporabi vrečke)

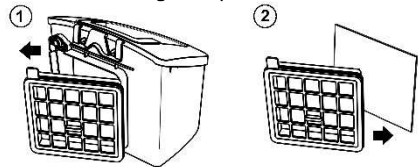
- Vhodni penast filter skupaj z nosilcem uporabljajte samo, kadar uporabljate sesalnik z vrečko (ob uporabi ciklonske posode ta filter odstranite).
 - Filter očistite oz. zamenjajte vsaj dvakrat na leto oz. ko je vidno izrabljen.
 - Vedno uporabljajte sesalnik le z vstavljeno posodo in vsemi filtri.
 - Uporaba sesalnika brez filtrov lahko poškoduje aparat.
 - Aparat vedno izklopite iz električnega omrežja preden odpirate posodo za filtriranje.
1. Vrečko za prah povlecite navzgor.
 2. Povlecite nosilec filtra navzgor.
 3. Odstranite filter.



4. Vstavite novi ali očiščeni filter nazaj.

4. Čiščenje in menjava vhodnega HEPA filtra (ob uporabi posode)

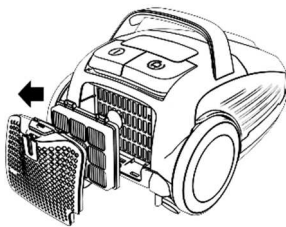
- HEPA filter očistite oz. zamenjajte vsaj dvakrat na leto oz. ko je vidno izrabljen.
- Priporočamo, da HEPA filter očistite po vsakem daljšem sesanju.
- Z rednim čiščenjem in vzdrževanjem HEPA filtra, boste dosegli dobre rezultate sesanja in s tem tudi daljšo življenjsko dobo aparata. Da boste dosegli optimalno delovanje, priporočamo naslednje metode čiščenja:
 - čiščenje z metlico,
 - iztepanje filtra ali s stresanjem umazanije,
 - izpihovanje s komprimiranim zrakom.
- Čist HEPA filter zagotavlja nemoten pretok zraka in omogoča optimalno sesalno moč.



- Odstranite HEPA filter.
- Odstranite filter gobico.
- Očiščen filter gobico vstavite nazaj na nastavek ter enako ponovite še za očiščen ali nov HEPA filter.

5. Menjava izhodnega filtra

1. Odprite pokrov filtra na sesalniku.
2. Pri odpiranju pokrova filtra z dvema prstoma povlecite plastični nosilec.
3. Odstranite filter in ga zamenjajte s čistim ali novim.
4. Zaprite pokrov filtra.



Čiščenje in nega aparata

Aparat izklopite in izvlecite priključno vrvico iz vtičnice.

Zunanost aparata očistite z mehko krpo in blagim čistilom. Groba in hrapava čistila bodo poškodovala zunanjo površino.

Aparata ali priključne vrvice nikoli ne namakajte v vodo ali druge tekočine.

POZOR:

Nikoli ne uporabljajte aparata brez filtrov.

Filtrov ne izpirajte v pralnem stroju, in ne sušite jih s sušilnikom za lase.

Odlaganje

Parkirni sistem je namenjen odlaganju cevi/talne krtače med krajšimi prekinitvami pri delu. V tem primeru vstavite nosilec talne krtače v parkirno odprtino na aparatu.

OKOLJE

Aparata po preteku življenjske dobe ne zavržite skupaj z običajnimi gospodinjskimi odpadki, temveč ga odložite na uradnem zbirnem mestu za recikliranje. Tako pripomorete k ohranitvi okolja.

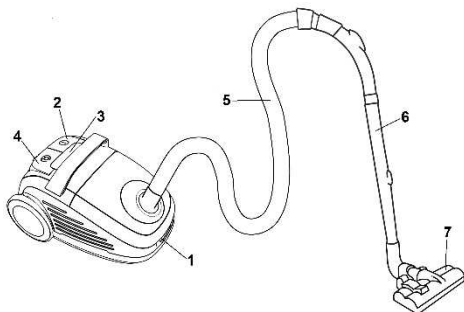
GARANCIJA IN SERVIS

Za informacije ali v primeru težav se obrnite na Gorenjev center za pomoč uporabnikom v vaši državi (telefonsko številko najdete v vašem mednarodnem garancijskem listu). Če v Vaši državi takšnega centra ni, se obrnite na lokalnega Gorenjevega prodajalca ali Gorenjev oddelek za male gospodinjske aparate.

Samo za osebno uporabo!

**GORENJE VAM ŽELI
VELIKO UŽITKOV PRI UPORABI VAŠEGA
SESALNIKA**

DIAGRAM



Opis usisavača

1. Zatvarač poklopca
2. Sklopka za uključiti/isključiti
3. Gumb za regulaciju usisne snage
4. Sklopka za namatanje priključnog kabla
5. Savitljiva cijev
6. Teleskopska cijev
7. Podna četka

Važna upozorenja

Pri uporabi Usisavača morate uvijek poštivati sljedeće temeljne savjete za sigurnost:

- Temeljito proučite savjete i koristite uređaj sukladno savjetima.
- Ovaj aparat nije namijenjen osobama (uključujući djecu) sa smanjenim fizičkim ili mentalnim sposobnostima niti osobama koje nemaju dovoljno iskustva i znanja, osim ako im je osoba odgovorna za njihovu sigurnost dala dopuštenje ili ih uputila u korištenje aparata. Malu djecu potrebno je nadzirati kako se ne bi igrala s aparatom.
- Ne ostavljajte usisivač bez nadzora za korištenja.
- Pozor: prije no što počnete koristiti uređaj, ispravno sastavite sve njegove dijelove.
- Ne ostavljajte usisivač dok je uključen u električnu struju. Izvucite utikač iz mreže po uporabi ili u vrijeme dok mijenjate dijelove.

- Ne dozvolite djeci da uređaj koriste kao igračku. Ne ostavljajte uređaj dok su djeca u blizini i čuvajte ga van dosega djece.
- Uređaj koristite u zatvorenim i suhim prostorima. Uređaj ne smijete koristiti za usisavanje tekućina.
- Uređaj koristite za radnje koje deklarira proizvođač.
- Ne koristite uređaj koji je pao na tlo, koji je oštećen, koji je stajao na otvorenom ili koji je pao u vodu.
- Ne krećite se usisivačem po sobi tako da ga vučete za kabel ili usisnu cijev. Čuvajte priključni kabel vrućih površina i drugih sličnih opasnosti i ne savijajte ga.
- Nikad ne isključite uređaj tako da ga potežete za priključni kabel.
- Ne dotičite uređaj, priključni kabel ili utikač mokrim rukama.
- Ne stavljate nikakve predmete u otvore.
- Na otvorima ne smije biti prašine, dlaka, ili čega drugog, što bi moglo ometati protok zraka i smanjiti usisnu snagu.
- Pazite da vam kosa, viseći dijelovi odjeće, prsti ili drugi dijelovi tijela ne dođu u dodir s otvorenim ili pomičnim dijelovima uređaja.
- Isključite uređaj prije no što kabel izvučete iz utičnice.
- Pri čišćenju stepenica budite osobito pažljivi.
- Nikad ne koristite usisivač za čišćenje gorućih predmeta, strugotina, opušaka, šibica, tekućih tvari (npr. pjene za tepihe), oštrih, šilatih predmeta (razbijeno staklo itd).
- Ne spajajte uređaj na neprikladni produžni kabel.
- Otvor usisne cijevi i druge otvore ne približujte licu i tijelu.
- Uređaj nikad ne koristite bez vrećice za prašinu, filtera izlaznoga zraka ili filtera za zaštitu motora.
- Uređaj čuvajte u suhim i zatvorenim prostorima. Odložite ga po uporabi.

- Kod korištenja samonamatanja, kabel pospremajte s rukom.
- Isključite uređaj prije no što priključite ili zamijenite usisnu cijev ili nastavke.
- Uređaj ne koristite za usisavanje praha tonera ili sličnih materijala.
- Usisavač nemojte nikad koristiti za usisavanje građevinskog materijala (kao što je fini pijesak, vapno, cementni prah, i slično). Usisani građevinski materijal može prouzročiti oštećenja na uređaju.
- Da bi spriječili moguće nevolje, za vrijeme rada uređaja ne približujte usisnu cijev i nastavke Vašoj glavi.
- Pri duljoj uporabi izvucite najmanje 2/3 priključnog kabela jer time sprečavate pregrijavanje i oštećenja.
- Uređaj udovoljava važećem njemačkom i europskom standardu za električnu struju, kao i propisu za ometanje radijskih signala.
- Aparat smiju upotrebljavati djeca starija od 8 godina i osobe s ograničenim fizičkim, osjetilnim ili mentalnim sposobnostima te nedostatnim iskustvom i znanjem u vezi sa sigurnom uporabom pećnice. U tom im slučaju treba omogućiti razumijevanje potencijalnih opasnosti. Nadzirite djecu kako biste osigurali da se ne igraju sa aparatom. Čišćenje i korisničko održavanje ne smiju provoditi djeca, osim ako imaju najmanje 8 godina te su pod strogim nadzorom.
- Razina buke: Lc < 64 dB (A)
- Životni vijek usisivača produljuje se zahvaljujući termo zaštiti. Prilikom dugotrajne ili nepravilne uporabe, napunjenosti vrećice, odnosno posude za prašinu ili začepljenja filtra usisivač se automatski isključuje zbog pregrijavanja. Kad se primjereno ohladi nakon približno 30-90 minuta, usisivač se automatski ponovno uključuje. Ako tijekom hlađenja odložite usisivač,

izvucite priključni kabel iz električne utičnice.

POSEBNO UPOZORENJE:

Usisavač nikad ne upotrebljavajte bez filtera. Usisavač koristite samo za kućnu uporabu, i u zatvorenim prostorijama!

Priključak na električnu mrežu

Provjerite da li podaci o naponu, navedeni u tablici na uređaju, odgovaraju podacima o naponu mreže kućnih instalacija kod Vas.

Priključni kabel

Ako je priključni kabel oštećen, nužno ga je zamijeniti ispravnim kablom ili kompletom za namatanje kabla, koji možete nabaviti u najbližem servisu Gorenje.

Ako se kabel za napajanje ošteti, mora ga zamijeniti tvrtka Gorenje, ovlašteni Gorenje servisni centar ili neka druga kvalificirana osoba kako bi se izbjegle potencijalno opasne situacije.

Podaci o usklađenosti s europskim standardima

Test ove vrste uređaja potvrdio je da je u skladu sa sljedećim europskim direktivama:

- 2014/35/EU
- 2014/30/EU
- 2009/125/ES
- 2011/65/EU
- 666/2013/EU

Uređaj je označen u skladu s europskom direktivom 2012/19/EU o otpadu električne i elektroničke opreme (waste electrical and electronic equipment - WEEE). Smjernica definira uvjete za prikupljanje i obradu otpada, električne i elektroničke opreme, koja će biti valjana u cijeloj Europskoj Uniji.

Odstranjivanje uređaja i okoliš

Ako jednom odlučite uređaj zamijeniti ili ga više ne trebate, mislite tad i na zaštitu okoliša.

Sklapanje Usisivača

Prije no što sklopite ili rasklopite nastavke, uvijek izvucite utikač priključnog kabla iz mreže. Prije no što uključite uređaj, provjerite da li su svi filteri ispravno namješteni.

SPAJANJE SAVITLJIVE USISNE CIJEVI

- Savitljivu cijev umetnite u ulazni otvor za zrak i pritisnite ju dok se ne smjesti u pravilan položaj.

SKIDANJE USISNE CIJEVI

- Usisnu cijev odstranite pritiskom na gumb donjeg dijela savitljive cijevi, te ju izvucite iz ležišta.

ODMATANJE I NAMATANJE PRIKLJUČNOG KABLA

- Prije uporabe uređaja izvucite dovoljnu duljinu priključnog kabla za nesmetan rad. Sad priključite uređaj na izvor napajanja. Priklučni kabel smotajte tako da pritisnete gumb za samonamatanje. Kabel pospremajte rukom da bi spriječili zapletanje i oštećenja.

SPAJANJE CIJEVI I NASTAVAKA

- Pritiskom na gumb podesite cijev na željenu duljinu.
- Savitljivu cijev spojite s cijevi.
- Na cijev pričvrstite četku za usisavanje:
 - Podna četka je namijenjena za čišćenje ravnih podnih površina i podnih obloga.
 - Trodijelni komplet nastavaka namijenjen je čišćenju kutnih i teže dostupnih predjela.

Uputstvo za uporabu

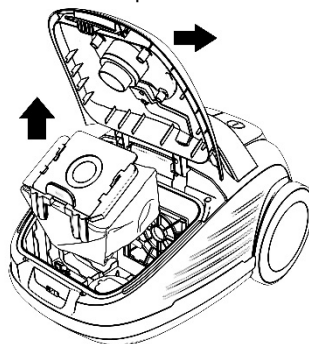
- Prije uporabe uređaja izvucite dovoljnu duljinu priključnog kabla i uključite ga u struju.
- Pritisnite gumb za uključiti/isključiti te uključite uređaj. Za isključivanje pritisnite isti gumb još jednom.
- Količinu protoka zraka jednostavno upravljajte s regulatorom na savinutoj cijevi:
 - pri čišćenju zavjesa, prašine s knjiga, namještaja, itd., smanjite protok;
 - pri čišćenju ravnih podnih površina povećajte protok zraka.

Priklučni kabel pospremite tako da pritisnete gumb za namatanje. Kabel čuvajte rukom da bi spriječili mogućnost udarca zamahom i time moguća oštećenja.

Održavanje

1. Zamjena vrećice za prašinu

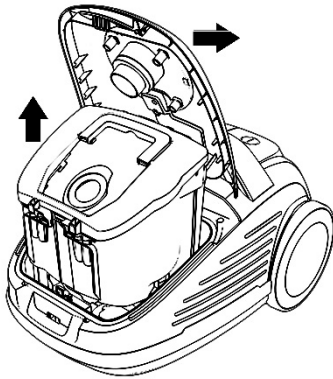
- Uvijek koristite usisivač s umetnutom vrećicom za prašinu.
 - Postoji mogućnost da se poklopac usisivača ne zatvori pravilno ako zaboravite umetnuti vrećicu za prašinu, odnosno ako ju umetnete nepravilno.
1. Nakon uklanjanja elastične cijevi otvorite prednji poklopac.
 2. Okrenite držač vrećice u pravilan položaj.
 3. Uklonite vrećicu za prašinu.



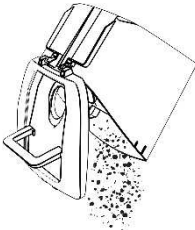
4. Zamijenite vrećicu novom kad se napuni.
5. Pritiskom zatvarajte poklopac dok se ne zakoči.

2. Pražnjenje posude za prašinu

- Uvijek upotrebljavajte usisivač s umetnutom posudom za prašinu i filtrom.
 - Postoji mogućnost da se poklopac usisivača za prašinu ne zatvori pravilno ako zaboravite umetnuti posudu za prašinu, odnosno ako ju umetnete nepravilno.
1. Kad uklonite elastičnu cijev, podignite ručicu posude kako biste otključali mehanizam zaključavanja.
 2. Podignite posudu s filtrom.



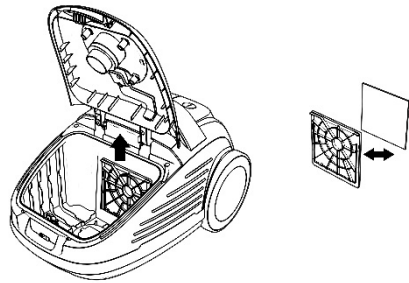
3. Odmaknite posudu od aparata te pritisnite zatvarač na posudi kako biste ju otvorili i ispraznili.



4. Ispraznite i zatvorite posudu.
5. Vratite posudu u usisivač.

3. Čišćenje i zamjena ulaznoga pjenastog filtra (s uporabom vrećice)

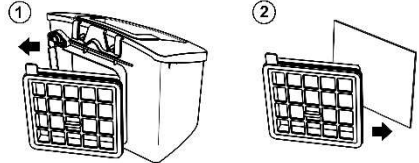
- Ulazni pjenasti filter koristite ujedno s nosačem samo kad koristite vrećicu u usisivaču (prilikom uporabe ciklonske posude uklonite taj filter).
 - Očistite filter, odnosno zamijenite ga barem dvaput godišnje, odnosno kad je vidljivo istrošen.
 - Uvijek koristite usisivač samo s umetnutom posudom i svim filterima.
 - Uporaba usisivača bez filtera može oštetiti aparat.
 - Prije otvaranja posude za filtriranje uvijek isključite aparat iz električne mreže.
1. Povucite vrećicu za prašinu prema gore.
 2. Povucite nosač filtera prema gore.
 3. Uklonite filter.



4. Umetnite novi ili vratite očišćeni filter.

4. Čišćenje i zamjena ulaznoga HEPA filtra (s uporabom posude)

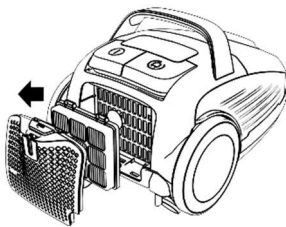
- Očistite HEPA filter, odnosno zamijenite ga barem dvaput godišnje, tj. kad je vidljivo istrošen.
- Preporučamo čišćenje HEPA filtra nakon svakoga duljeg usisavanja.
- Redovitim čišćenjem i održavanjem HEPA filtra postići ćete dobre rezultate usisavanja, a time omogućiti i dulji životni vijek aparata. Da biste postigli optimalan rad, preporučamo ove metode čišćenja:
 - čišćenje metlicom
 - klofanje filtera ili stresanje prljavštine
 - ispuhivanje komprimiranim zrakom.
- Čist HEPA filter omogućuje nesmetan protok zraka i optimalnu moć usisavanja.



- Uklonite HEPA filter.
- Uklonite spužvasti filter.
- Vratite očišćen spužvasti filter na nastavak i ponovite postupak za očišćeni ili novi HEPA filter.

5. Zamjena izlaznoga filtera

1. Otvorite poklopac filtera na usisivaču.
2. Prilikom otvaranja poklopca filtera dvama prstima povucite plastični nosač.
3. Uklonite filter i zamijenite ga čistim ili novim filterom.
4. Zatvorite poklopac filtera.



Čišćenje i održavanje uređaja

Uređaj isključite i izvucite priključni kabel iz utičnice.

Izvana uređaj očistite mekom krpom i blagim sredstvom za čišćenje. Gruba i hrapava sredstva za čišćenje bi oštetila vanjsku površinu.

Uređaj ili priključni kabel nikad ne namažite u vodi ili kojoj drugoj tekućini.

POZOR:

Kada indikator napunjenosti vrećice dođe do polovice, morate izprazniti posudu za prašinu. Nikad ne koristite uređaj bez filtera.

Filtere ne perite u stroju za pranje, i ne sušite ih sušilom za kosu.

Odlaganje

Parkirni sustav je namjenjen odlaganju cijevi/podne četke pri prekidima kod rada. U tom slučaju stavite nosač podne četke u parkirni otvor na uređaju.

Okolina

Simbol na proizvodu ili na njegovoj ambalaži označuje, da se s tim proizvodom ne smije postupiti kao s otpadom iz domaćinstva. Umjesto toga treba biti uručen prikladnim sabirnim točkama za recikliranje elektroničkih i električkih aparata. Ispravnim odvoženjem ovog proizvoda spriječit ćete potencijalne negativne posljedice na okoliš i zdravlje ljudi, koje bi inače mogli ugroziti neodgovarajućim rukovanjem otpada ovog proizvoda.



Za detaljnije informacije o recikliranju ovog proizvoda molimo Vas da kontaktirate Vaš lokalni gradski ured, uslugu za odvoženje otpada iz domaćinstva ili trgovinu u kojoj ste kupili proizvod.

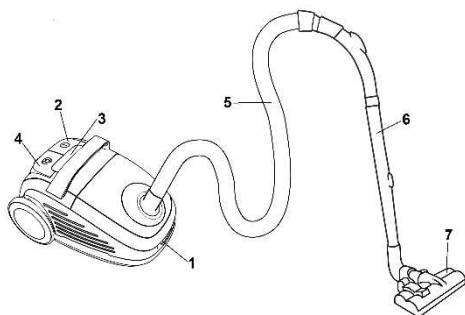
Garancija i servis

Za informacije ili u slučaju problema obratite se Centru Gorenja za pomoć korisnicima u vašoj

državi (telefonski broj naći ćete u međunarodnom garancijskom listu). Ako u vašoj državi nema takvog centra, obratite se lokalnom trgovcu Gorenja, ili odjelu Gorenja za male kućanske aparate.

Nije za profesionalnu uporabu!

**GORENJE VAM ŽELI
VELIKI UŽITAK PRI UPORABI
VAŠEGA USISAVAČA**



Opis usisivača

1. Zatvarač poklopca
2. Prekidač za uključivanje/isključivanje
3. Dugme za podešavanje snage usisavanja
4. Prekidač za namotavanje priključnog kabla
5. Elastična cev
6. Teleskopska cev
7. Podna četka

Važna upozorenja

Prilikom upotrebe usisivača, uvek morate poštovati sledeće osnovne savete za Vašu bezbednost:

- Pažljivo pročitajte ova uputstva i koristite aparat samo u skladu sa uputstvima.
- Ovaj aparat nije namenjen za upotrebu od strane osoba (uključujući i decu) sa smanjenim fizičkim, senzornim ili mentalnim sposobnostima, ili nedostatkom iskustva i znanja, osim pod nadzorom ili na osnovu instrukcija za upotrebu aparata datih od strane osobe koja odgovara za njihovu bezbednost. Deca moraju da budu pod nadzorom da se ne bi igrala sa aparatom.
- Ne ostavljajte usisivač bez nadzora u toku upotrebe.
- **Paznja:** pre korišćenja aparata precizno spojite sve njegove delove.
- Ne ostavljajte usisivač dok je uključen u električnu mrežu. Izvucite utikač iz mreže posle upotrebe ili u toku održavanja.
- Nemojte dopustiti deci da aparat koriste kao igračku. Ne ostavljajte aparat dok su deca u blizini i čuvajte ga van domašaja dece.
- Aparat koristite samo u zatvorenim i suvim prostorijama. Aparat ne smete koristiti za usisavanje tečnosti.
- Aparat koristite samo sa delovima koje preporučuje proizvođač.
- Nemojte koristiti aparat koji je pao na zemlju, koji je oštećen, koji je stajao napolju ili koji je pao u vodu.
- Nemojte pomerati usisivač po sobi tako što ćete ga vući za kabl ili cev za usisavanje. Zaštitite priključni kabl od vrelih površina i drugih oštećenja, i ne savijajte kabl.
- Nikada nemojte isključivati aparat tako što ćete ga vući za priključni kabl.
- Nemojte dodirivati aparat ili priključni kabl odnosno utikač mokrim rukama.
- Ne stavljajte nikakve predmete u otvore.
- U otvorima ne sme biti prašina, kosa ili bilo šta drugo što može sprečavati protok vazduha ili smanjiti snagu usisavanja.
- Pazite da vam kosa, komotni delovi odeće, prsti ili drugi delovi tela ne dođu u dodir sa otvorima ili pokretnim delovima aparata.
- Isključite aparat pre nego što izvučete priključni kabl iz utičnice.
- Prilikom čišćenja stepenica budite posebno pažljivi.
- Nemojte nikada koristiti usisivač za čišćenje zapaljenih čestica ili opijaka, opušaka od cigareta, šibica, tečnih materija (npr. pene za tepihe), oštih, šiljatih predmeta (razbijenog stakla, i sl.).
- Usisivač nemojte nikad koristiti za usisavanje građevinskog materijala (kao što je fini pesak, kreč, cementni prah, i slično). Usisani građevinski materijal može uzrokovati oštećenja na aparatu.

- Nemojte upotrebljavati aparat sa neodgovarajućim produžetkom.
 - Otvor cevi za usisavanje i druge otvore nemojte približavati licu i telu.
 - Aparat nemojte nikada koristiti bez kese za prašinu, filtera izlaznog vazduha ili filtera za zaštitu motora.
 - Aparat čuvajte na zatvorenom suvom mestu. Odložite ga posle upotrebe.
 - Prilikom upotrebe automatskog uređaja za namotavanje kabla, kabl praitite rukom.
 - Isključite aparat pre priključivanja ili promene cevi za usisavanje odnosno dodataka.
 - Aparat nemojte koristiti za usisavanje praha tonera ili sličnih materijala.
 - Radi sprečavanja eventualnih oštećenja, u toku rada aparata nemojte približavati cev za usisavanje i dodatke Vašoj glavi.
 - Kod duže upotrebe, izvucite najmanje 2/3 priključnog kabla, jer time sprečavate pregrevanje i oštećenja.
 - Aparat odgovara važećim nemačkim i evropskim standardima za električnu energiju, kao i propisima za sprečavanje smetnji radio signala.
 - Deca mlađa od 8 godina moraju se udaljiti, osim ako su pod stalnim nadzorom.
- Ovaj uređaj mogu koristiti deca koja su napunila najmanje 8 godina i osobe sa smanjenim fizičkim, kulnim ili mentalnim sposobnostima, kao i osobe koje nemaju dovoljno iskustva i znanja ukoliko su pod nadzorom ili su dobili uputstva koja se odnose na upotrebu ovog uređaja na bezbedan način i razumeju povezane opasnosti.
- Deca se moraju nadgledati da biste bili sigurni da se ne igraju uređajem.
- Čišćenje i korisničko održavanje ne smeju obavljati deca koja nisu

napunila najmanje 8 godina i koja nisu pod nadzorom.

- Jačina buke: $L_c < 64$ dB (A)
- Životni vek usisivača produžava se zahvaljujući termo zaštiti. Prilikom dugotrajne ili nepravilne upotrebe, napunjenosti kesice, odnosno posude za prašinu ili začepjenja filtera usisivač se automatski isključuje zbog pregrevanja. Kad se odgovarajuće ohladi nakon približno 30-90 minuta, usisivač se automatski ponovo uključuje. Ako za vreme hlađenja odložite usisivač, izvucite priključni kabl iz električne utičnice.

POSEBNO UPOZORENJE:

Usisivač nikad ne koristite bez filtera!

Usisivač koristite samo za kućnu upotrebu, i u zatvorenim prostorijama!

Priključivanje na električnu mrežu

Proverite da li podaci o naponu navedeni na pločici odgovaraju podacima za Vašu kućnu instalaciju.

Priključni kabl

Ako je priključni kabl oštećen, treba ga zameniti adekvatnim kablom odnosno kompletom za namotavanje kabla koji ćete nabaviti u najbližem servisu "Gorenje".

Ako je glavni kabl oštećen, on uvek mora biti zamenjen od strane kompanije Gorenje, ovlašćenog Gorenje servisa ili na sličan način kvalifikovanih osoba, kako bi se izbegao rizik.

Uklanjanje aparata i sredina

Ako jednog dana utvrdite da želite da zamenite aparat, odnosno da Vam više nije potreban, pri tom mislite i na zaštitu sredine.

Sklapanje usisivača

Pre postavljanja ili skidanja dodataka, uvek izvucite utikač priključnog kabla iz električne mreže. Pre uključivanja aparata proverite da li su svi filteri pravilno postavljeni.

NAMEŠTANJE ELASTIČNE CEVI ZA USISAVANJE

- Nameštanje cevi: elastičnu cev stavite u ulazni otvor za vazduh i pritisnite je dok ne škljocne u pravilan položaj.

SKIDANJE CEVI

- Cev za usisavanje skinite tako što ćete pritisnuti dugme na kraju elastične cevi za usisavanje i povući je iz ležišta.

ODVIJANJE I NAMOTAVANJE PRIKLJUČNOG KABLA

- Pre upotrebe aparata ostavite dovoljnu dužinu priključnog kabla za nesmetan rad. Sada priključite aparat na izvor napajanja. Priklučni kabl namotaćete nazad tako što ćete pritisnuti dugme za automatsko namotavanje. Kabl pratite rukom da biste sprečili obmotavanje i oštećenja.

NAMEŠTANJE CEVI I DODATAKA

- Pritiskom na dugme razvucite cev na željenu dužinu.
- Ubacite elastičnu cev u sastavljenu cev.
- Na cev pričvrstite četku za usisavanje:
 - Podna četka je namenjena čišćenju ravnih podnih površina i podnih obloga.
 - Trodelni komplet nastavaka namenjen je čišćenju ugaonih i teže dostupnih delova prostorije.

Uputstvo za upotrebu

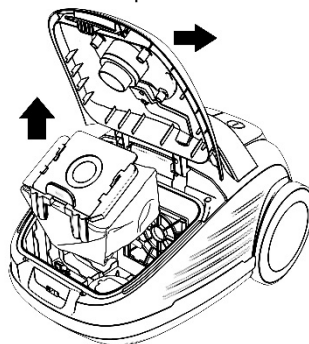
- Pre upotrebe aparata ostavite dovoljnu dužinu priključnog kabla i uključite aparat u električnu mrežu.
- Pritisnite dugme za uključivanje/isključivanje aparata. Za isključivanje, pritisnite isto dugme još jedanput.
- Snagu vazdušnog protoka možete podesiti pomoću regulatora na elastičnoj cevi:
 - kod čišćenja zavesa, prašine sa knjiga, nameštaja i sl., smanjite protok;
 - kod čišćenja ravnih podnih površina, povećajte protok vazduha.

Priklučni kabl namotajte tako što ćete pritisnuti dugme za namotavanje. Kabl pratite rukom da biste sprečili obmotavanje kao kod udarca bičem i time eventualna oštećenja.

Održavanje

1. Zamena kese za prašinu

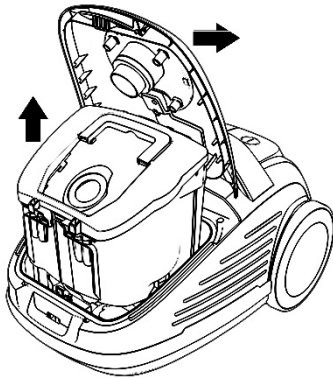
- Uvek koristite usisivač sa umetnutom kesom za prašinu.
 - Poklopac usisivača za prašinu se možda neće pravilno zatvoriti ukoliko zaboravite da stavite kesu za prašinu ili je stavite pogrešno.
1. Posle uklanjanja savitljive cevi, otvorite prednji poklopac.
 2. Okrenite držač kese u pravilnu poziciju.
 3. Odstranite kesu za prašinu.



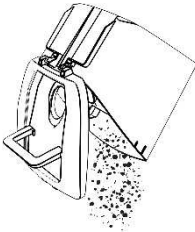
4. Kesu zamenite novom kada je puna.
5. Pritiskom zatvorite poklopac dok se ne zaključa.

2. Pražnjenje posude za prašinu

- Uvek upotrebljavajte usisivač sa umetnutom posudom za prašinu i filterom.
 - Poklopac usisivača možda neće pravilno da se zatvori ukoliko zaboravite da umetnete posudu za prašinu ili posudu za prašinu stavite nepravilno.
1. Kada odstranite savitljivu cev, podignite ručku posude da otključate mehanizam zatvaranja.
 2. Podignite posudu sa filterom.



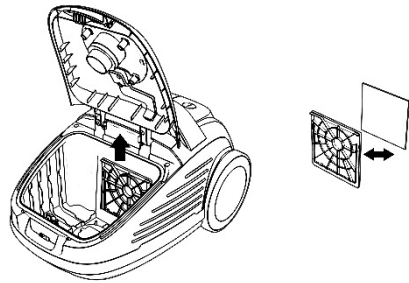
3. Odmaknite posudu od aparata i ispraznite je tako da pritisnete zatvarač na posudi da se ista otvori.



4. Ispraznite posudu i zatvorite je.
5. Posudu vratite u usisivač.

3. Čišćenje i zamena ulaznog penastog filtera (uz upotrebu kese)

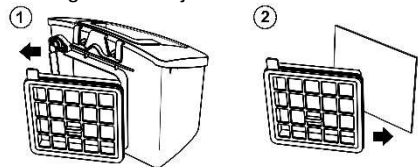
- Ulazni penasti filter zajedno sa nosačem koristite samo kada koristite usisivač sa kesom (uz upotrebu ciklonske posude ovaj filter odstranite).
 - Filter očistite odn. zamenite makar dva puta godišnje odn. kada je vidljivo pohaban.
 - Uvek koristite usisivač samo sa umetnutom posudom i svim filterima.
 - Upotreba usisivača bez filtera može da ošteti aparat.
 - Aparat uvek isključite iz električne mreže pre nego što otvorite posudu za filtriranje.
8. Kesu za prašinu povucite na gore.
9. Povucite nosač filtera nagore.
10. Odstranite filter.



11. Stavite novi ili vratite očišćeni filter.

4. Čišćenje i zamena ulaznog HEPA filtera (uz upotrebe posude)

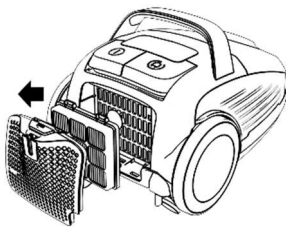
- HEPA filter očistite odn. zamenite barem dva puta godišnje odn. kada je vidljivo pohaban.
- Preporučujemo da HEPA filter očistite posle svakog dužeg usisavanja.
- Redovnim čišćenjem i održavanjem HEPA filtera, postići ćete dobre rezultate usisavanja i time i duži životni vek aparata. Da biste postigli optimalno delovanje, preporučujemo sledeće metode čišćenja:
 - čišćenje metlicom,
 - istresanje filtera ili prljavštine,
 - izduvanje komprimovanim vazduhom.
- Čist HEPA filter obezbeđuje nesmetan protok vazduha i omogućava optimalnu snagu usisavanja.



- Odstranite HEPA filter.
- Odstranite filter sunder.
- Očišćeni filter i sunder vratite nazad na nastavak i isto ponovite i za očišćeni ili novi HEPA filter.

5. Zamena izlaznog filtera

1. Otvorite poklopac filtera na usisivaču.
2. Kod otvaranja poklopca filtera sa dva prsta povucite plastični nosač.
3. Odstranite filter i zamenite ga čistim ili novim.
4. Zatvorite poklopac filtera.



Čišćenje i nega aparata

Aparat isključite i izvucite priključni kabl iz utičnice.

Spoljašnost aparata očistite mekom krpom i blagim sredstvom za čišćenje. Gruba i hrapava sredstva za čišćenje će oštetiti spoljnu površinu.

Aparat ili priključni kabl nemojte nikada potapati u vodu ili drugu tečnost.

PAŽNJA!

Sud treba isprazniti kada pokazivač punjenja suda dođe do polovine prozorčeta.

Nikada nemojte koristiti aparat bez filtera

Filtere nemojte prati u mašini za pranje i nemojte ih sušiti fenom za kosu.

Čuvanje

Sistem za pakovanje je namenjen odlaganju cevi/podne četke u toku kraćih prekida u radu.

U tom slučaju, stavite nosač podne četke u otvor držača na aparatu.

Zaštita okoline

Simbol na proizvodu ili na njegovoj ambalaži označava, da se sa tim proizvodom ne sme postupati kao sa otpadom iz domaćinstva.

Umesto toga, proizvod treba predati odgovarajućim sabirnim centrima za reciklažu elektronskih i električnih aparata. Ispravnim odvoženjem ovog proizvoda

sprečićete potencijalne negativne posledice na životnu sredinu i zdravlje

ljudi, koji bi inače mogli biti ugroženi neodgovarajućim rukovanjem otpadom ovog proizvoda. Za dobijanje detaljnih informacija o tretmanu, odbacivanju i ponovnom korišćenju ovog proizvoda, stupite u kontakt sa prikladnim lokalnim ustanovama, službom za sakupljanje kućnog otpada ili sa prodavnicom u kojoj ste kupili ovaj proizvod.

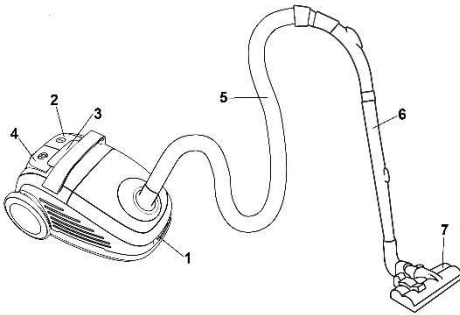


Garancija i servis

Za informacije ili u slučaju problema obratite se Centru Gorenja za pomoć korisnicima u vašoj državi (telefonski broj naći ćete u međunarodnom garantnom listu). Ako u vašoj državi nema takvog centra, obratite se lokalnom prodavcu Gorenja, ili odelu Gorenja za male kućanske aparate.

Nije za komercijalnu upotrebu!

**GORENJE VAM ŽELI
MNOGO ZADOVOLJSTVA U
KORIŠĆENJU VAŠEG USISIVAČA.**



Опис на правосмукалката

1. Затворац на капакот
2. Копче за вклучување / исклучување
3. Копче за избор на моќ на смукање
4. Копче за намотување на приклучниот кабел
5. Цевка која се витка
6. Телескопска цевка
7. Четка за под

Важни предупредувања

При употреба на правосмукалката треба секогаш да ги почитувате следните основни совети за безбедност:

- Детално прочитајте ги овие упатства и употребувајте го апаратот во согласност со нив.
- Този уред не е предназначен за ползване от хора (вклучително деца) с намалени физически усеќания или умствени недъзи или без опит и познания, ако са оставени без наблюдение и не са инструктирани од страна на отговарящо за тяхната безопасност лице относно начина на използване на уреда. Нагледжайте децата, за да не си играят с уреда.
- Не ја оставајте правосмукалката без надзор во тек на употреба.
- Внимание: пред да започнете да го употребувате апаратот, составете ги точно сите негови делови.
- Не ја оставајте правосмукалката додека е вклучена во електрична мрежа. Извлечете го кабелот од мрежата по употреба или при неговото одржување.
- Не им дозволувајте на децата да ја користат како играчка. Не го оставајте апаратот кога се децата во близина и чувајте го вон нивен дофат.
- Користете го апаратот само во затворени и суви простории. Апаратот не смее никогаш да се користи за смукање течности.
- Користете го апаратот само со делови што ги препорачува производителот.
- Не употребувајте апарат кој паднал на земја, кој е оштетен, кој бил чуван на отворено или кој паднал во вода.
- Не го движете апаратот низ собата со негово влечење за кабел или цевка за смукање. Заштитете го приклучниот кабел од жешки површини и други оштетувања и не го превиткувајте кабелот.
- Никогаш не го исклучувајте апаратот со извлекување на кабелот од штекер.
- Не го допирајте апаратот, приклучниот кабел или штекерот со мокри раце.
- Не ставајте никакви предмети во отворите.
- Во отворите не смее да има прав, коса или нешто друго што може да го спречи протокот на воздух или да ја намали моќта на смукање.
- Внимавајте вашата коса, висечки делови од облека, прсти или други делови од телото да не дојдат во допир со отворите или подвижните делови од апаратот.
- Исклучете го апаратот пред да го извлечете приклучниот кабел од штекерот.
- Особено внимавајте при чистење на скали.

- Никогаш не ја користете правосмукалката за чистење на запалени делови или струготини, отпушоци од цигари, кибрити, запаливи материи (н.пр. пена за подови), остри шилести предмети (парчиња стакло и сл.)
- Не го користете апаратот со несоодветни додатоци.
- Не го приближувајте отворот на цевката за смукање и другите отвори до лицето и телото.
- Никогаш не го користете апаратот без вреќа за прав, филтер за излезен воздух или филтер за заштита на моторот.
- Чувајте го апаратот во суви затворени простории. Ставете го настрана по употребата.
- При употреба на автоматскиот намотувач на кабелот, придржувајте го кабелот со рака.
- Исклучете го апаратот пред да ја приклучувате или менувате цевката за смукање или додатоците.
- Не го користете апаратот за смукање на прав од тонери или слични материјали.
- Правосмукалката никогаш да не ја употребувате за шмукање градежен материјал (како на пр. фин песок, вар, цементен прав итн.). Ишмукан градежен материјал може да предизвика оштетување на апаратот.
- За да спречите евентуални оштетувања, при работа на апаратот не ја приближувајте цевката за смукање или додатоците до вашата глава.
- При подолга употреба извлечете најмалку 2/3 од приклучниот кабел, бидејќи со тоа се спречува загревање и оштетување.
- Апаратот одговара на важечките германски и европски стандарди за електрична струја, како и на прописите за пречки на радио сигнали.
- Овој апарат можат да го користат деца кои веќе наполниле 8 години, лица со намалени физички, сетилни или ментални способности како и лица кои немаат доволно искуство и знаење ако се под надзор или биле обучени како да го користат апаратот на безбеден начин и ги разбрале опасностите кои можат да се појават. Децата мора постојано да се под надзор за да се осигурате дека тие не си играат со апаратот. Чистењето и корисничкото одржувањето не треба да го изведуваат деца кои не наполниле 8 години и кои не се под надзор.
- Ниво на бучава: $L_c < 64 \text{ dB (A)}$
- За да се продолжи работниот век на вашата правосмукалка, таа е опремена со термална заштита. Во случај на продолжена или неправилна употреба, полна торбичка за прашина, полн сад за прашина или затнат филтер, правосмукалката ќе се исклучи автоматски поради прегревање. По 30-90 минути, откако ќе се излади до нормална температура, правосмукалката ќе се вклучи повторно. Ако се оддалечите од правосмукалката додека се лади, исклучете ја од штекерот.

ПОСЕБНО ПРЕДУПРЕДУВАЊЕ:

Никогаш да не ја употребувате правосмукалката без филтри! Правосмукалката употребувајте ја само за домашна употреба и во внатрешни простории!

Приклучување во струја

Проверете дали податоците за напоен, наведени на табелата, одговараат на податоците од вашата домашна електрична мрежа.

Приклучен кабел

Ако приклучниот кабел е оштетен, треба да се замени со соодветен кабел, што може да го најдете во најблискиот сервис на Горење. Ако кабелот е оштетен, тој секогаш мора да биде заменет од компанијата Горење, овластениот сервис на Горење или од други

квалификувани лица, со цел да се избегне било каков ризик.

Податоци за усогласеност со европските стандарди

Тестирањето на овој апарат потврди дека одговара на следните европски директиви

- 2014/35/EU
- 2014/30/EU
- 2009/125/ES
- 2011/65/EU
- 666/2013/EU

Овој апарат е означен според европскиот пропис 2012/19/EU за електрични и електронски апарати (waste electrical and electronic equipment - WEEE).

Прописот ја дава рамката за враќање и искористување на старите апарати, важечко ширум Европа.

Апаратот и животната средина

Ако некогаш одлучите да го замените апаратот, т.е. дека повеќе не ви е потребен, помислете притоа и на заштитата на животната средина.

Составување на правосмукалката

Пред мesteње или вадење на продолжетоците, секогаш исклучете го приклучниот кабел од електричната мрежа. Пред да го вклучите апаратот, проверете дали сите филтри се правилно наместени.

МЕСТЕЊЕ НА ПРЕВИТКАНА ЦЕВКА ЗА СМУКАЊЕ

- Свитканата цевка ставете ја во влезниот отвор за воздух и притиснете додека не се вклопи во правилна положба.

ВАДЕЊЕ НА ЦЕВКАТА

- Цевката за смукање извадете ја со притискање на копчето на крајот од свитканата цевка за смукање и извлекување од лежиштето.

ОДМОТУВАЊЕ И НАМОТУВАЊЕ НА ПРИКЛУЧНИОТ КАБЕЛ

- Пред употреба на апаратот одвиткајте доволна должина на приклучен кабел за

непречена работа. Сега приклучете го апаратот на изворот на напојување. Приклучниот кабел са намотува назад со притисок на копчето за автоматско намотување. Придржувајте го кабелот со рака, за да спречите заплеткување и оштетување.

МЕСТЕЊЕ НА ЦЕВКА И ПРОДОЛЖЕТОЦИТЕ

- Со притисок на копче развлечете ја цевка на сакана должина.
- Ставете ја свитканата цевка во телескопската.
- Прицврстете ја четката за смукање на цевка:
 - Четката за под е наменета за чистење на рамни подни површини и обложени подови.
 - Троделниот сет на приклучоци е наменет за чистење аголни и тешко достапни предели.

Упатства за употреба

- Пред употреба на апаратот одвиткајте доволна должина на приклучниот кабел и вклучете го апаратот во струја.
- Притиснете го копчето за вклучување/исклучување и вклучете го апаратот. За исклучување притиснете го уште еднаш истото копче.
- Моќта на проток на воздух може да се избере со регулаторот на свитканата цевка:
 - при чистење на завеси, прав од книги, мебел и сл. намалете го протокот
 - при чистење на рамни подни облоги зголемете го протокот на воздух.

Приклучниот кабел се намотува со притискање на копчето за намотување. Придржувајте го кабелот со рака, за да спречите негово заплеткување како при удар со бич, а и евентуалните оштетувања со тоа.

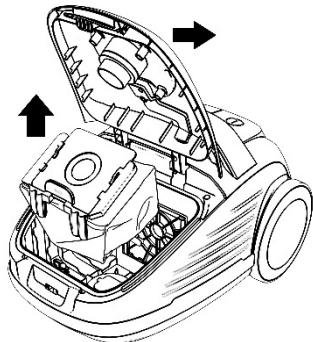
Употреба

1. Менување на кесата за прашина

- Секогаш користете ја правосмукалката со поставена кеса за прашина.
- Ако заборавите да ја поставите кесата или ако ја поставите неправилно, капакот

на правосмукалната веројатно нема да се затвори правилно.

1. Откако ќе го отстраните цребото, отворете го предниот капак.
2. Завртете го држачот на ќесата во правилната положба.
3. Извадете ја ќесата за прашина.

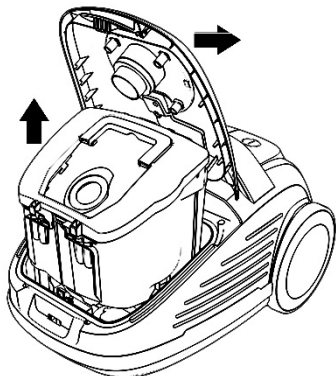


4. Кога ќе се наполни, сменете ја ќесата со нова.
5. Затворете го капакот со притискање додека не се заклучи.

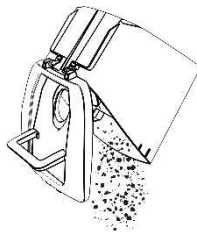
2. Празнење на садот за прашина

- Секогаш користете ја правосмукалната со поставен филтер и сад за прашина.
- Ако заборавите да го ставите садот за прашина или го ставите неправилно, капакот на правосмукалната веројатно нема да се затвори правилно.

1. Откако ќе го извадите цребото, кренете ја рачката на садот за да го отклучите механизмот за затворање.
2. Кренете го садот заедно со филтерот.



3. Извадете го садот од апаратот и испразнете го со стегање на заштитата на садот за да се отвори.

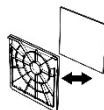
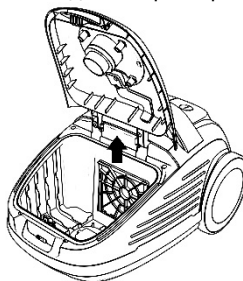


4. Испразнете го садот и затворете го.
5. Вратете го садот во правосмукалната.

3. Чистење и менување на влезниот сунѓерест филтер (кога се користи ќеса за прашина)

- Влезниот сунѓерест филтер со рамка се користи само кога се користи правосмукалната со ќеса (кога се користи циклонски сад, извадете го овој филтер).
- Филтерот треба да се исчисти или замени најмалку двапати годишно или ако е видливо истрошен.
- Секогаш користете ја правосмукалната со поставен сад и сите филтри.
- Правосмукалната може да се оштети ако се користи без сите филтри.
- Секогаш исклучувајте ја правосмукалната од струја пред да го отворите садот за филтрирање.

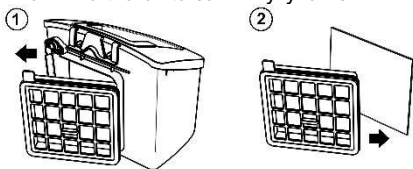
1. Извлечете ја ќесичката за прашина нагоре.
2. Извлечете ја рамката на филтерот нагоре.
3. Извадете го филтерот.



4. Ставете нов или исчистен филтер обратно.

4. Чистење и менување на влезниот HEPA филтер (ако се користи сад)

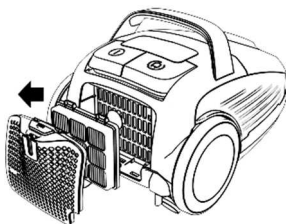
- HEPA филтерот треба да се чисти или замени со нов најмалку двапати годишно или кога е видливо истрошен.
- Се препорачува да го чистите HEPA филтерот по секое детално чистење.
- Со редовно чистење и одржување на HEPA филтерот ќе постигнете добри резултати и подолг работен век. За да постигнете максимално работење, ги препорачуваме следниве методи за чистење:
 - чистење со метличка;
 - удирање или истресување на филтерот од нечистотијата;
 - издувување со компримиран воздух.
- Чистиот HEPA филтер овозможува непречен проток на воздухот и дава оптимална сила за вшмукување.



- Отстранете го HEPA филтерот.
- Отстранете го сунѓерестиот филтер.
- Вратете го исчистениот сунѓерест филтер обратно на приклучокот и повторете го процесот со исчистен/нов HEPA филтер.

5. Менување на излезниот филтер

1. Отворете го капакот на филтерот.
2. По отворањето на капакот на филтерот, со два прста извлечете ја пластичната рамка.
3. Отстранете го филтерот и заменете го со чист или нов.
4. Затворете го капакот на филтерот.



Чистење и нега на апаратот

Исклучете го апаратот и извлечете го приклучниот кабел од штекерот. Исклучете ја надворешноста на апаратот со мека крпа и благо средство за чистење. Грубите и рапави средства за чистење ќе ја оштетат надворешната површина. Никогаш не го натопувајте апаратот или приклучниот кабел во вода или друга течност.

ВНИМАНИЕ:

Кога индикаторот на наполнетост на садот ќе дојде до половина од прозорецот, садот за прав треба да се испразни. Никогаш не го употребувајте апаратот без ставени филтри. Не ги мијте филтрите во машина за перење и не ги сушете со фен за коса.

Чување

Паркирниот систем е наменет за чување на цевката / четката за под при кратки прекини во работата. Во тој случај ставете го носачот на четката за под во отворот на паркирање во апаратот.

ЖИВОТНА СРЕДИНА

Не го фрлајте на апаратот во нормален домашен отпад, туку во официјална колекција наменета за рециклирање. Со ова, вие помагате да се зачува животната средина.

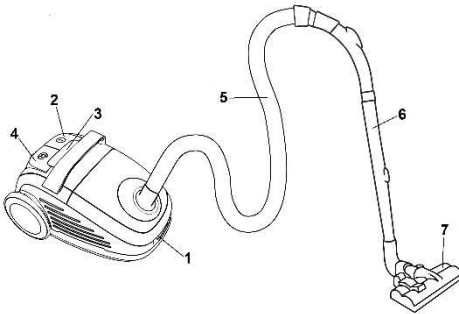
ГАРАНЦИЈА И СЕРВИС

Ако ви требаат информации, или ако имате проблем, Ве молиме контактирајте го Gorenje центарот за грижа на корисници во вашата земја (види телефонски број во меѓународната гаранција). Ако вашата земја нема таков центар, контактирајте го вашиот локален дилер или Gorenje, Gorenje делот за мали апарати за домаќинство.

Не е за комерцијална употреба!

ГОРЕЊЕ ВИ ПОСАКУВА ГОЛЕМО ЗАДОВОЛСТВО ПРИ УПОТРЕБАТА НА ВАШАТА ПРАВОСМУКАЛКА.

DIAGRAM



Description

1. Snap-on lock for opening cover
2. On/Off button
3. Power control button
4. Cord rewind button
5. Hose
6. Extension tube
7. Floor brush

Important safeguards

When using this appliance, basic precautions should always be followed:

- Please read the safety instructions carefully and use the appliance only in accordance with these instructions.
- Do not leave the appliance unattended during use.
- Caution: Assemble the appliance carefully before using it.
- Do not leave the appliance unattended when it is plugged in. Pull the plug after use or when performing maintenance work.
- This appliance is not intended for use by persons (including children) with reduced physical, sensory or mental capabilities, or lack of experience and knowledge, unless they have been given supervision or instruction concerning use of the appliance by a person responsible for their safety. Children should be supervised to ensure that they do not play with the appliance.
- The appliance is only to be used indoors, in dry rooms. The appliance must not be used for liquids.
- Operate the appliance only with parts recommended by the manufacturer.
- Do not use the device if it has been dropped, damaged, kept outdoors, or has fallen into water.
- Do not pull or carry the appliance by holding the cable only. Protect the cable from hot surfaces or other damages and do not wedge it.
- Do not pull the cable to unplug the appliance.
- Do not operate or touch the appliance or cable with wet hands.
- Do not insert any object into the openings.
- Keep the opening free from dust, hairs or other objects which might reduce the cleaning power.
- Keep your hair, loose clothes, fingers and any other body parts away from openings or moving parts.
- Switch out the device before pulling the plug.
- When cleaning stairs apply particular attention.
- Do not use the vacuum cleaner for: embers, burning cigarette stubs, matches, ect.-liquid materials (e.g.wet carpet foam)-hard, sharp objects (e.g.splinters of glass).
- Do not use the appliance in connection with a non-permissible extension cable.
- Keep the suction hose opening and other openings away from your face and body.
- Do not use the vacuum cleaner without a dust bag, outlet air filter or motor filter.
- The appliance is to be stored indoors, in dry rooms only, put the appliance aside after use.
- Hold the plug when using the automatic cable reminder.

- Switch out the device when connecting or changing the suction hose or nozzles.
- The appliance is not to be used for toner dust or similar materials.
- During use keep the suction tube, suction hose and nozzles away from your head to prevent injuries.
- For longer use pull out at least 2/3 of the cable length to avoid overheating and damage.
- The appliance fulfils the applicable German and European electrical standards as well as the radio interference suppression regulation.
- Never use your vacuum cleaner for vacuuming the building material (such as fine sand, lime, cement dust etc.). Absorbed building material can damage your appliance.
- When you are using the vacuum cleaner together for several hours, pull the connecting cable to the end.
- This appliance can be used by children aged from 8 years and above and persons with reduced physical, sensory or mental capabilities or lack of experience and knowledge if they have been given supervision or instruction concerning use of the appliance in a safe way and understand the hazards involved. Children shall not play with the appliance. Cleaning and maintenance shall not be made by children unless they are older than 8 and supervised.
- Noise level: Lc < 64dB(A)
- To prolong the lifespan of your vacuum cleaner, the device is equipped with thermal protection. In cases of extended or inappropriate use, full dust bag, full dust container or clogged filter, the vacuum cleaner will automatically turn off due to overheating. After 30 – 90 minutes, when it cools down to a normal temperature, your vacuum cleaner will automatically switch back on. If you walk away from the

vacuum cleaner during the cooling period, please unplug your vacuum cleaner from the outlet.

CAUTION: Never use the vacuum cleaner without the filters.
Vacuum cleaner use only for home and in the inner rooms!
Do not use a vacuum cleaner in very dirty places, it will immediately obstruct HEPA filter!

Connection to the mains supply

Check, please, whether the voltage stated on the data plate comply with the data of your house mains supply.

Supply cord

If the supply cord is damaged, it must be replaced with the suitable cord, or a set for coiling the cable, which you can get in the nearest Gorenje's service outlet.

If the mains cord is damaged, you must have it replaced by Gorenje, a service centre authorised by Gorenje or similarly qualified persons in order to avoid a hazard.

Data on compliance with european standards

Test for this type of appliance confirmed that it complies with the following European directives:

- 2014/35/EU
- 2014/30/EU
- 2009/125/ES
- 2011/65/EU
- 666/2013/EU

This appliance is marked according to the European directive 2012/19/EU on Waste Electrical and Electronic Equipment (WEEE). This guideline is the frame of a European-wide validity of return and recycling on Waste Electrical and Electronic Equipment.

Elimination of the appliances and environment

If one day you decide to change your appliance, or you just do not need it any more, think about the environmental protection.

Vacuum cleaner assembling

Always remove the plug from the power supply before fitting or removing accessories. Before

putting the appliance into service, please check if all filters are inserted correctly.

ASSEMBLY OF THE SUCTION HOSE

- Insert the flexible suction hose into the connection opening at the top of the housing until you can feel it lock.

HOSE REMOVING

- To remove flexible hose from the vacuum cleaner, press the buttons situated on the flexible hose base, then pull to remove it from the attachment point.

ROLLING THE CABLE OUT AND UP

- Pull out the cable to such a length that easy working is ensured. Now connect the appliance to the main supply. Press the switch to activate the automatic rewinder and hold on the mains plug for safety reason.

FITTING TUBE AND ACCESSORIES

- Extend the tube to the desired length by pressing on button.
- Insert a flexible hose into a tube.
- Fit a nozzle to tube:
 - Floor brush is intended for cleaning bare floor and floor coverings.
 - 3 pcs. set of nozzles are appropriate for cleaning corners and other small, inaccessible places.

Instruction for use

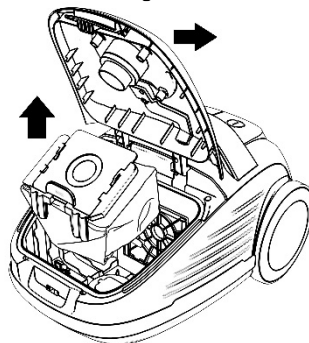
- Before using the appliance, unwind a sufficient length of cord and insert the plug into the power supply.
- Press the On/Off button to switch the unit on. To stop it press the On/Off button again.
- You can adjust the air flow using the air flow regulator on the flexible hose:
 - decrease power for cleaning curtains, books, furniture, etc.
 - increase power for cleaning bare floor.

To rewind the cord, press the rewind button and guide the cord with hand to ensure that it does not whip causing damage.

Maintenance

1. Changing the dust bag

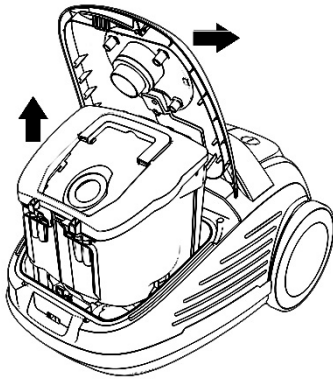
- Always operate the cleaner with dust bag inserted.
 - If you forget to insert the dust bag or if you insert it incorrectly, the cleaner lid may not close properly.
1. After removing the flexible hose, open the front lid.
 2. Rotate the bag holder to the correct position.
 3. Remove the dust bag.



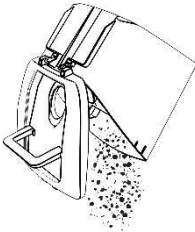
4. When the bag is full, replace it with a new one.
5. Close the lid by pressing until it locks.

2. Emptying the dust box (container)

- Always use the cleaner with inserted dust container and filter.
 - If you forget to insert the dust container or if you insert it incorrectly, the cleaner lid may not close properly.
1. After removing the flexible hose, lift the cleaner handle to unlock the closing mechanism.
 2. Lift the container and the filter.



3. Remove the container from the device and empty it by pressing the container cap and opening it.

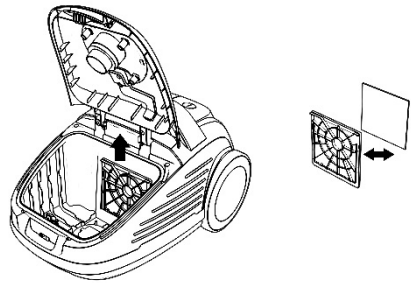


4. Empty the container and close it again.
5. Insert the container in the cleaner.

3. Cleaning and changing the inlet sponge filter (when using dust bag)

- The inlet sponge filter with a holder should only be used when using a cleaner with the dust bag (when using the cyclone container, please remove this filter).
- The filter should be cleaned or changed at least twice a year or when it is visibly worn out.
- Always use the cleaner with the inserted container and all the filters.
- Using the cleaner without filters may cause damage to the device.
- Always disconnect the device from the supply voltage before opening the filter container.

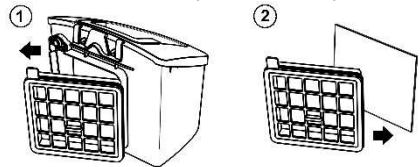
1. Pull the dust bag upwards.
2. Pull the filter holder upwards.
3. Remove the filter.



4. Insert a new or cleaned filter.

4. Cleaning and changing the inlet HEPA filter (when using container)

- The HEPA filter should be cleaned or changed at least twice a year or when it is visibly worn out.
- It is recommended to clean the HEPA filter after every longer cleaning process.
- Regular cleaning and care of the HEPA filter will provide good results and a longer useful life of the device. To achieve the optimal operation, we recommend the following cleaning methods:
 - cleaning with a brush,
 - beating the filter or shaking out the dirt,
 - blowing with compressed air.
- A clean HEPA filter ensures unhindered air flow and allows optimal suction power.

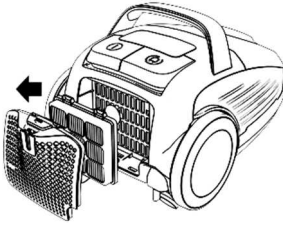


- Remove the HEPA filter.
- Remove the filter sponge.
- Place the cleaned filter sponge back on the cap and repeat the process with the cleaned/new HEPA filter.

5. Changing the outlet filter

1. Open the filter lid on the cleaner.
2. When opening the filter lid, pull the plastic holder by using two fingers.
3. Remove the filter and replace it with a clean/new one.
4. Close the filter lid.

**GORENJE WISHES YOU A LOT OF
PLEASURE WHEN USING YOUR
APPLIANCE**



Care and cleaning

Switch off the appliance and pull out the plug from the power supply.

Clean the outside of the appliance with a soft cloth with mild detergent. Harsh or abrasive detergent will damage the outside surface.

Never immerse the appliance or cord into water and other liquids.

CAUTION:

When the dust bin full indicator reaches the middle of the window, clean the dust bin.

Never use the appliance without filters.

Do not use a washing machine to rinse filters. Do not use a hair drier to dry them.

Storage

Parking system serves for parking suction tube/floor nozzle during short-term interruptions. For this purpose, please insert the holder of the floor nozzle into parking rail of the device.

Environment

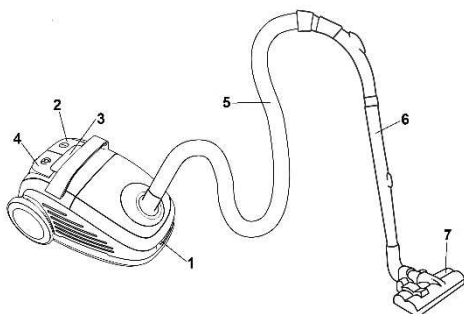
Do not throw away the appliance with the normal household waste at the end of its life, but hand it in at an official collection point for recycling. By doing this, you help to preserve the environment.

Guarantee & service

If you need information or if you have a problem, please contact the Gorenje Customer Care Centre in your country (you find its phone number in the worldwide guarantee leaflet). If there is no Customer Care Centre in your country, go to your local Gorenje dealer or contact the Service department of Gorenje domestic appliances.

For personal use only!

DIAGRAM



Descriere

1. Sistem de blocare pentru capac
2. Buton întrerupător ON/OFF
3. Regulator de putere
4. Tub Butonul derulatorului cablului de alimentare
5. Furtun
6. Tub telescopic
7. Perie de podea

Măsurile de siguranță importante

Ori de câte ori folosiți acest aparat, trebuie să respectați măsurile de siguranță fundamentale:

- Citiți cu atenție instrucțiunile de siguranță și folosiți aparatul numai în conformitate cu aceste instrucțiuni.
- Acest aparat nu trebuie utilizat de către persoane (inclusiv copii) care au capacități fizice, mentale sau senzoriale reduse sau sunt lipsite de experiență și cunoștințe, cu excepția cazului în care sunt supravegheați sau instruiți cu privire la utilizarea aparatului de către o persoană responsabilă pentru siguranța lor. Copiii trebuie supravegheați pentru a nu se juca cu aparatul.
- Nu lăsați aparatul nesupravegheat în timpul folosirii.
- Atenție: Asamblați aparatul cu grijă înainte de a-l folosi.
- Nu lăsați aparatul nesupravegheat atât timp cât este conectat la priză de curent. Scoateți aparatul din priză după utilizare, sau atunci când efectuați operațiuni de întreținere.
- Acest aparat nu este o jucărie. Nu lăsați aspiratorul nesupravegheat în prezența copiilor. Nu lăsați aspiratorul la îndemâna copiilor
- Acest aparat poate fi folosit numai în încăperi acoperite și uscate. Acest aparat nu poate fi folosit pentru a aspira lichide.
- Folosiți aparatul numai cu piesele recomandate de producător.
- Nu folosiți aparatul dacă acesta a fost scăpat pe jos, deteriorat, lăsat afară sau dacă a căzut în apă.
- Nu trageți sau transportați aparatul ținându-l de cablu. Protejați cablul de suprafețele încălșate sau de alte deteriorări și întepături.
- Nu trageți de cablu pentru a scoate aparatul din priză.
- Nu folosiți și nu atingeți aparatul atât timp cât aveți mâinile ude.
- Nu introduceți nici un obiect în orificii.
- Mențineți orificiile libere de praf, fire de păr sau alte obiecte care ar putea diminua puterea de curățare.
- Țineți departe părul, hainele largi, degățele sau alte părți ale corpului de orificiile sau componentele mobile ale aparatului.
- Oprii aparatul înainte de a-l scoate din priză.
- Acordați o atenție deosebită atunci când curățați scări.
- Nu folosiți aspiratorul pentru: cărbuni încălșți, țigări nestinse, chibrituri, etc., lichide (cum ar fi spuma de pe covorul ud) – obiecte ascuțite, solide (cum ar fi cioburi de sticlă).
- Nu folosiți aparatul împreună cu un cablu prelungitor nepermis.
- Țineți furtunul de aspirare și alte orificii ale aparatului departe de față și alte părți ale corpului.

- Nu folosiți aspiratorul fără sacul de praf, filtrul de evacuare a aerului sau filtrul de motor.
- Acest aparat trebuie depozitat în incinte acoperite și uscate.
- Nu folosiți niciodată aspiratorul pentru a aspira materiale de construcție (nisipul fin, praful de ciment, etc.). Materialele de construcție absorbite pot deteriora aparatul.
- Atunci când utilizați aspiratorul timp de câteva ore, rulați cablul de conectare la maximum.
- Ghidați cablu cu mâna atunci când folosiți derulatorul de cablu.
- Opriti aparatul înainte de a racorda sau de a schimba furtunul de aspirare sau accesoriile.
- Aparatul nu trebuie folosit pentru praf de coloranți sau alte materiale similare.
- Pe durata utilizării, țineți tubul de aspirare, furtunul de aspirare și accesoriile departe de cap, pentru a preveni rănirea.
- Pentru o utilizare mai îndelungată, derulați cel puțin 2/3 din lungimea cablului, pentru a evita supraîncălzirea și deteriorările.
- Aparatul respectă standardele germane și europene aplicabile aparatelor electrice, precum și reglementările privind eliminarea interferențelor radio.
- Acest aparat poate fi utilizat de copii cu vârste de cel puțin 8 ani și de persoane cu capacități fizice, senzoriale sau mentale reduse sau lipsite de experiența și cunoștințele numai cu condiția supravegherii sau instruirii lor cu privire la utilizarea aparatului într-un mod sigur și numai dacă înțeleg riscurile implicate. Copiii trebuie supravegheați, pentru a se asigura că nu se joacă cu aparatul. Curățarea și întreținerea ce cade în sarcina utilizatorului nu trebuie să fie efectuate de copii dacă aceștia nu au cel puțin 8 ani și dacă nu sunt supravegheați.
- Nivel de zgomot: L_c < 64 dB (A)
- Pentru a prelungi durata de serviciu a aspiratorului dumneavoastră, aparatul este echipat cu protecție termică. În cazul utilizării extinse sau necorespunzătoare, sacul de praf deplin, recipientul de praf deplin sau filtrul înfundat, aspiratorul se va opri automat din cauza supraîncălzirii. După 30-90 minute, când se răcește la o temperatură normală, aspiratorul va porni automat. Dacă plecați de la aspirator în timpul perioadei de răcire, vă rugăm să scoateți aspiratorul din priză.

ATENȚIE: Nu folosiți niciodată aspiratorul de praf fără filtre.

Aspiratorul este conceput pentru uz casnic și în camerele interioare!

Conectarea la rețeaua de curent electric

Vă rugăm să verificați dacă tensiunea specificată pe plăcuța de date a aparatului corespunde datelor rețelei dumneavoastră de alimentare cu curent electric.

Cablul de alimentare

În cazul în care cablul de alimentare este deteriorat, acesta trebuie înlocuit cu un cablu adecvat, sau un set de înfășurare a cablului, care poate fi achiziționat de la cel mai apropiat magazin Gorenje.

În cazul în care cablul de alimentare este deteriorat, acesta trebuie înlocuit întotdeauna de Gorenje, de un centru de service autorizat de Gorenje sau de personal calificat în domeniu pentru a evita orice accident.

Date privind conformitatea cu standardele europene

Testele efectuate asupra acestui tip de aparat au confirmat conformitatea cu prevederile următoarelor directive europene:

- 2014/35/EU
- 2014/30/EU
- 2009/125/ES
- 2011/65/EU
- 666/2013/EU

Acest aparat electrocasnic este marcat în conformitate cu prevederile directivei europene 2012/19/EU privind deșeurile de echipamente electrice și electronice. Aceste linii directe constituie cadrul legislativ aplicabil la nivel european, returnării și reciclării deșeurilor de echipamente electrice și electronice.

Eliminarea aparatelor și mediul înconjurător

Dacă într-o zi vă decideți să schimbați aparatul, sau dacă pur și simplu nu mai aveți nevoie de el, luați în considerare măsurile de protecție a mediului înconjurător.

Asamblarea aspiratorului

Scoateți întotdeauna aparatul din priză înainte de a atașa sau de scoate accesoriile. Înainte de a pune aparatul în funcțiune, verificați dacă toate filtrele sunt montate corect.

Asamblarea furtunului de aspirat

Introduceți furtunul flexibil în orificiul de racordare de pe partea superioară a carcasei, până când simțiți că s-a blocat.

Scoaterea furtunului

- Pentru a demonta furtunul flexibil al aspiratorului, apăsați butoanele situate la baza furtunului flexibil, apoi trageți pentru a-l scoate din punctul de racordare.

Derularea și rularea cablului

- Pentru derulare, trageți de cablu până la o lungime care permite o operare ușoară. Apoi conectați aparatul la priza de curent. Pentru rulare, apăsați întrerupătorul pentru a activa derulatorul automat și ghidați cablul pentru a preveni accidentele.

Montarea tubului și a accesoriilor

- Extindeți tubul până la lungimea dorită, apăsând butonul.
- Introduceți un furtun flexibil în tubul asamblat.
- Montați accesoriul la tubul:
 - Peria de podea este destinată curățării podelelor neacoperite, dar și a covoarelor.
 - Cele 3 seturi de duze (accesorii pentru curățarea spațiilor înguste) sunt potrivite

pentru curățarea spațiilor înguste și greu accesibile.

Instrucțiuni de utilizare

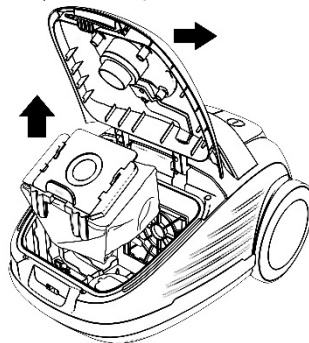
- Înainte de a folosi aparatul, derulați suficient de mult cablul de alimentare și introduceți ștecherul în priză.
- Apăsați întrerupătorul On/Off pentru a pune aparatul în funcțiune. Pentru a-l opri, apăsați din nou butonul On/Off.
- Puteți regla fluxul de aer folosind regulatorul de flux de aer aflat pe furtunul flexibil:
 - reduceți puterea atunci când curățați perdele, cărți, mobilă, etc.
 - măriți puterea pentru a curăța podeaua.

Pentru a rula cablul de alimentare, apăsați buton derulator și ghidați cablul cu mâna, pentru a vă asigura că mișcările lui violente nu cauzează daune.

Întreținere

1. Eliminarea și înlocuirea sacului de praf

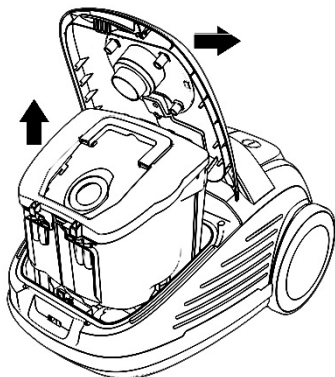
- Întotdeauna utilizați aspiratorul împreună cu sacul de praf.
 - Capacul aspiratorului de praf nu se va închide corect dacă veți uita să puneți sacul de praf sau dacă îl veți plasa incorect.
1. După ce ați îndepărtat țeava flexibilă, deschideți capacul din față.
 2. Rotiți mânerul sacului în poziția corectă.
 3. Îndepărtați sacul de praf.



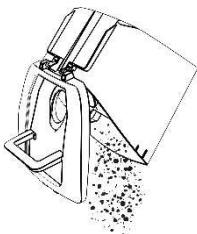
4. Schimbați sacul cu unul nou când acesta este plin.
5. Închideți capacul apăsându-l până când acesta se blochează.

2. Golirea recipientului de praf

- Întotdeauna utilizați aspiratorul împreună cu recipientul de praf și cu filtrul.
 - Capacul aspiratorului ar putea să nu se închidă corect dacă ați uitat să introduceți recipientul de praf sau dacă îl introduceți încoresct.
1. Când îndepărtați țeava flexibilă, ridicați mânerul recipientului pentru a debloca mecanismul de închidere.
 2. Ridicați recipientul cu filtrul.



3. Scoateți recipientul din aparat și goliți-l apăsând clapeta de închidere a recipientului pentru ca acesta să se deschidă.

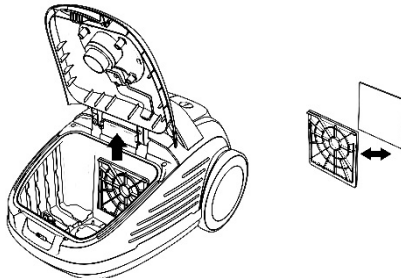


4. Goliți recipientul și închideți-l înapoi.
5. Introduceți recipientul înapoi în aspirator.

3. Curățarea și înlocuirea filtrului spumă de intrare (în caz de utilizare a sacului)

- Filtrul spumă de la intrare împreună cu suportul se folosesc atunci când utilizați aspiratorul cu sac (la folosirea recipientului ciclonic, îndepărtați acest filtru).
- Curățați sau schimbați filtrul cel puțin de două ori pe an sau când este uzat.
- Întotdeauna utilizați aspiratorul doar împreună cu recipientul și cu toate filtrele.

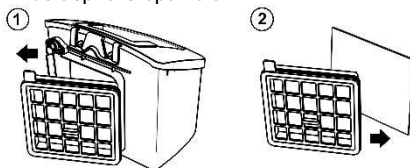
- Utilizarea aspiratorului fără filtru poate defecta aparatul.
 - Deconectați întotdeauna aparatul de la rețeaua electrică înainte de a deschide recipientul pentru filtrare.
1. Trageți în sus sacul de praf.
 2. Trageți în sus suportul filtrului.
 3. Îndepărtați filtrul.



4. Puneți la loc filtrul nou sau curățit.

4. Curățarea și înlocuirea filtrului de intrare HEPA (la utilizarea recipientului)

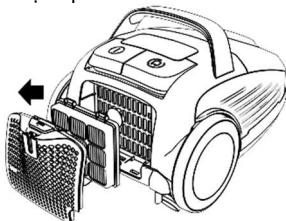
- Curățați sau înlocuiți filtrul HEPA cel puțin de două ori pe an sau atunci când este uzat.
 - Recomandăm să curățați filtrul HEPA după fiecare aspirare mai îndelungată.
 - Curățând și întreținând regulat filtrul HEPA, veți obține rezultate bune de aspirare și o durată de viață mai mare a aparatului. Pentru a asigura funcționarea optimă a aparatului, recomandăm următoarele metode de curățare:
- curățarea cu o măturică,
 - scuturarea filtrului sau scuturarea impurităților,
 - suflarea cu aer comprimat.
- Un filtru HEPA curat asigură circulația nestingerită a aerului și permite o putere de aspirare optimă.



- Îndepărtați filtrul HEPA.
- Îndepărtați filtrul burete.
- Puneți la loc pe capac filtrul burete curățat și repetați aceiași pași cu filtrul HEPA curățat/nou.

5. Înlocuirea filtrului de ieșire

1. Deschideți capacul filtrului.
2. Deschideți capacul filtrului cu două degete și trageți suportul din plastic.
3. Îndepărtați filtrul și înlocuiți-l cu unul curat sau nou.
4. Închideți capacul filtrului.



Centru de Relații Clienți în țara dumneavoastră, mergeți la dealer-ul local Gorenje sau contactați Departamentul de Service al Aparatelor Domestice Gorenje.

Numai pentru uz personal!

GORENJE

**VĂ DOREȘTE SĂ FOLOȘIȚI CU
PLĂCERE ACEST APARAT**

Curățare și întreținere

Oprii aparatul și scoateți ștecherul din priză. Curățați partea exterioară a aparatului cu o cârpă moale și cu detergent neutru. Un detergent agresiv poate deteriora suprafața aspiratorului. Nu puneți aparatul sau cablul de alimentare în apă sau în alte lichide.

ATENȚIE:

Atunci când indicatorul pentru sacul de praf ajunge la mijloc, trebuie să curățați recipientul pentru praf.

Aparatul nu trebuie folosit fără filtre.

Filtrele nu se pot spăla în mașina de spălat și nu pot fi uscate cu uscătorul pentru păr.

Depozitare

Sistemul de parcare este util pentru a pune deoparte tubul/capătul pentru podea atunci când se întrerupe utilizarea aparatului un timp scurt. În acest scop vă rugăm să introduceți suportul capătului pentru podea în suportul de parcare de pe aparat.

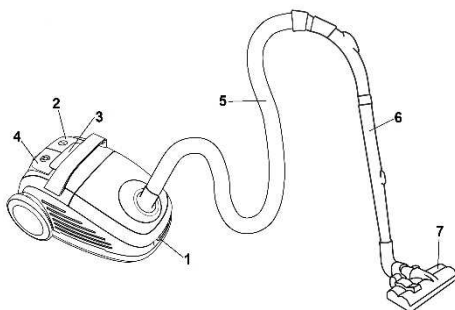
Mediul înconjurător

Nu aruncați aparatul împreună cu deșeurile casnice atunci când nu mai este utilizabil, ci înmânați-l la un punct oficial de colectare pentru reciclare. Astfel ajutați la conservarea mediului.

Garanție & service

Dacă aveți nevoie de informații sau aveți o problemă, contactați Centrul Relații Clienți Gorenje din țara dumneavoastră (veți găsi numărul de telefon în broșura de garanție tradusă în mai multe limbi). Dacă nu există niciun

Popis



1. Zámek krytu
2. Tlačítko zapnutí/vypnutí
3. Knoflík pro nastavení sacího výkonu
4. Tlačítko navíjení kabelu
5. Hadice
6. Prodloužení trubky
7. Kartáč na podlahu

DŮLEŽITÁ bezpečnostní upozornění

Při používání tohoto zařízení dbejte na základní upozornění:

- Pozorně si prosím přečtěte bezpečnostní upozornění a používejte zařízení v souladu s těmito pokyny.
- Osoby (včetně dětí) s omezenými fyzickými a duševními schopnostmi nebo nedostatkem zkušeností a znalostí by neměly s přístrojem manipulovat, pokud nebyly o používání přístroje předem instruovány nebo nejsou pod dohledem osoby zodpovědné za jejich bezpečnost. Dohlédněte na to, aby si s přístrojem nehrály děti.
- Nenechávejte zařízení bez dozoru během provozu.
- **Upozornění:** Před použitím zařízení pozorně smontujte.
- Nenechávejte zařízení bez dozoru, když je připojeno. Po použití nebo při údržbě odpojte síťovou šňůru.
- Zařízení není hračka. Nenechávejte vysavač bez dozoru v přítomnosti dětí. Udržujte ho mimo dosah dětí.
- Zařízení je určeno jen k použití v interiéru, v suchých místnostech. Zařízení nesmí být použito na tekutiny.
- Zařízení používejte jen se součástmi doporučenými výrobcem.
- Nepoužívejte zařízení, jestliže vám spadlo, je poškozené, v exteriéru nebo bylo ponořeno do vody.
- Netahejte zařízení za kabel.
- Chraňte kabel před horkými povrchy nebo jiným poškozením.
- Netahejte za kabel při odpojování zařízení.
- Nepoužívejte ani se nedotýkejte zařízení mokryma rukama.
- Nevkládejte cizí předměty do otvorů.
- Udržujte otvory bez prachu, vlasů nebo jiných předmětů, které mohou snížit čistící výkon.
- Udržujte vlasy, volný oděv, prsty, ostatní části těla mimo otvory nebo pohyblivé části.
- Vypněte zařízení před odpojením síťové šňůry.
- Při čištění schodů zvyšte opatrnost.
- Nepoužívejte vysavač na: uhlíky, hořící nedopalky cigaret, zápalky atd., tekuté materiály (např. pěnu z tepu koberců), tvrdé, ostré předměty (např. střepiny skla).
- Nepoužívejte zařízení ve spojení s neopovolenými prodlužovacími šňůrami.
- Udržujte sací otvor hadice mimo vaši tvář a tělo.
- Nepoužívejte vysavač bez prachového sáčku, vzduchového výstupního filtru nebo motorového filtru.
- Zařízení musí být po použití skladováno v interiéru, jen v suché místnosti.
- Držte konektor při použití automatického navíjení síťové šňůry.

- Vypněte vysavač, když připojujete nebo měníte sací nástavce nebo trubice.
- Zařízení nesmí být používáno na toner nebo podobné materiály.
- Nikdy nepoužívejte svůj vysavač pro vysávání stavebního materiálu (jako je písek, cementový prach atd.) Takové použití může přístroj zničit.
- Při použití sací trubice sací hadici a nástavec používejte mimo dosah hlavy, abyste zabránili možnému úrazu.
- Při delším používání vytáhněte kabel nejméně na 2/3 délky kabelu, abyste se vyhnuli přehřátí a poškození.
- Zařízení vyhovuje aplikovatelným německým a evropským elektrickým standardům i předpisům o rádiovém rušení.
- Děti ve věku do 8 let je třeba udržovat mimo dosah, nejsou-li pod trvalým dohledem. Toto zařízení mohou používat děti od 8 let a osoby s omezenou fyzickou, smyslovou či mentální schopností či osoby bez dostatečných zkušeností a znalostí, jsou-li pod dohledem, nebo pokud jim byly poskytnuty pokyny ohledně bezpečného používání zařízení a pokud znají související rizika. Děti by měly být pod dohledem, aby si nemohly s tímto spotřebičem hrát. Čištění a uživatelskou údržbu nesmí provádět děti do 8 let a bez dozoru.
- Hladina akustického výkonu vyzařovaná spotřebičem: $L_c < 64$ dB (A).
- Abychom prodloužili životnost vašeho vysavače, vybavili jsme jej ochranou proti přehřátí. Při příliš dlouhém nebo nesprávném použití, v případě přeplnění sáčku nebo upchaného filtru, se vysavač automaticky vypne v důsledku přehřátí. Jakmile vychladne, asi po 30-90 minutách, se opět automaticky zapne. Pokud během ochlazování odejdete od vysavače, vytáhněte leteckou šňůru ze zásuvky.

UPOZORNĚNÍ: Nikdy nepoužívejte vysavač bez filtrů.

Připojení k elektrické síti

Zkontrolujte prosím, zda napětí uvedené na typovém štítku vyhovuje napětí vaší místní elektrické sítě.

Sítová šňůra

Je-li sítová šňůra poškozena, musí být nahrazena novou nebo musí být vyměněna celá cívka kabelu, kterou můžete získat v nejbližším servisním středisku Gorenje.

V případě poškození hlavního kabelu je z bezpečnostních důvodů nutné, aby výměnu provedla společnost Gorenje prostřednictvím autorizovaného servisu nebo jiná k tomu kvalifikovaná osoba.

Údaje o shodě s evropskými standardy

Test pro tento typ zařízení potvrzuje, že je v souladu s následujícími evropskými směnicemi:

- 2014/35/EU
- 2014/30/EU
- 2009/125/ES
- 2011/65/EU
- 666/2013/EU

Toto zařízení je označeno podle Evropské směrnice 2012/19/EU o Likvidaci starých elektrických a elektronických zařízení (WEEE).

Tato směrnice je platným celoevropským rámcem pro návratnost a recyklaci Waste Electrical and Electronic Equipment.

Likvidace zařízení a životní prostředí

Jestliže se jednou rozhodnete zařízení vyměnit nebo je už nepotřebujete, zlikvidujte je prosím podle místních předpisů.

Složení vysavače

Vždy odpojte konektor od elektrické zásuvky před naložením nebo složením příslušenství. Dřív než odnesete zařízení do servisu, zkontrolujte, zda jsou všechny filtry vloženy správně.

Naložení sací hadice

- Vložte flexibilní sací hadici do připojovacího otvoru v horní části krytu, dokud ezacvakne.

Složení hadice

- Pro složení flexibilní hadice z vysavače stiskněte tlačítko umístěné na flexibilní hadici, potom zatáhněte pro složení z bodu připojení.

Vytažení a navinutí kabelu

- Vytáhněte kabel na potřebnou délku pro zajištění bezpečného provozu. Nyní připojte zařízení k elektrické síti. Stisknutím přepínače aktivujte automatický navijáč. Síťový konektor z bezpečnostních důvodů držte.

Přizpůsobení trubice a příslušenství

- Stisknutím tlačítka roztáhněte trubici do požadované délky.
- Vložte ohybnou hadici do sací trubky.
- Přizpůsobení sacího nástavce k trubici:
 - Kartáč na podlahu je určen k čištění hladkých podlah a koberců.
 - Set 3 nástavců je vhodný pro čištění rohů a jiných hůře dostupných míst.

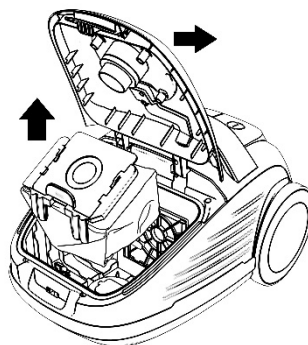
Pokyny pro použití

- Před použitím zařízení vytáhněte požadovanou délku kabelu a připojte ho k elektrické síti.
- Stisknutím tlačítka zapnutí/vypnutí zapněte zařízení. Pro zastavení stiskněte opět tlačítko zapnutí/vypnutí.
- Můžete nastavit proud sání pomocí regulátoru na flexibilní hadici:
 - snížení výkonu pro čištění záclon, knih, nábytku atd.m
 - zvýšení výkonu pro čištění podlahy.
- Pro navinutí kabelu stiskněte tlačítko navijení a vedte kabel do otvoru tak, aby se nikde nezachytil.

Údržba

1. Výměna sáčku na prach

- Vždy používejte vysavač, pouze pokud je sáček vložen.
 - Kryt vysavače možná nezapadne, pokud jste zapomněli vložit sáček, nebo jste jej vložili špatně.
1. Po odstranění pružné hadice, otevřete přední kryt.
 2. Vložte držák sáčku do správné polohy.
 3. Vyjměte sáček na prach.

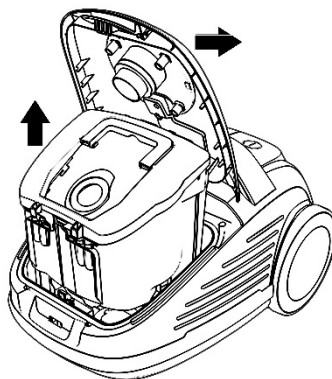


4. Sáček opět vyměňte, jakmile je plný.
5. Přiložte víko a stiskněte, až zapadne.

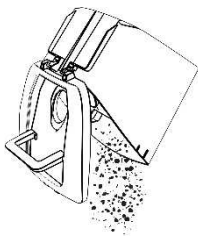
2. Vyprázdnění prachu

- Vždy používejte vysavač, pouze pokud je vložena nádoba na prach a filtr.
- Kryt vysavače možná nezapadne, pokud jste zapomněli vložit nádobu na prach, nebo jste ji vložili špatně.

1. Po odstranění pružné trubice, zvedněte madlo nádoby pro odblokování blokovacího mechanismu.
2. Zvedněte nádobu s filtrem.



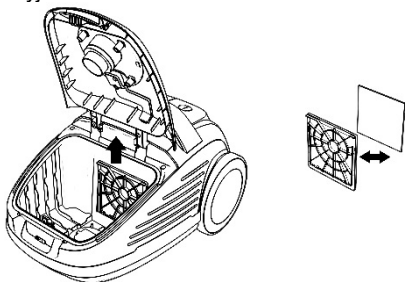
3. Odstraňte nádobu z přístroje a vyprázdněte ji stisknutím zámku, který otevře nádobu.



4. Vyprázdněte nádobu a zavřete ji.
5. Dejte ji zpět od vysavače.

3. Čištění a výměna pěnového filtru (při použití sáčku)

- Pěnový filtr společně s držákem použijte, pouze když používáte sáček (při použití nádoby na prach tento filtr odstraňte).
 - Filtr očistěte nebo vyměňte alespoň dvakrát ročně, nebo když je viditelně opotřebován.
 - Vždy používejte vysavač pouze s vloženou nádobou a všemi filtry.
 - Použití vysavače bez filtrů může vést k poškození přístroje.
 - Spotřebič vždy odpojte z elektrické sítě před čištěním filtru a otvíráním prachové nádoby.
1. Sáček na prach vytáhněte směrem nahoru.
 2. Držák filtru vytáhněte směrem dolů.
 3. Vyměňte filtr.



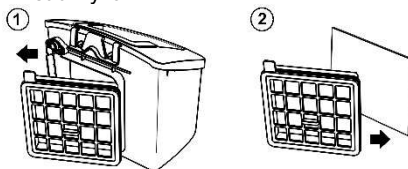
4. Vložte nový nebo očištěný filtr.

4. Čištění a výměna vstupního HEPA filtru (při použití nádoby)

- HEPA filtr očistěte nebo vyměňte alespoň dvakrát ročně, nebo když je viditelně opotřebován.
- Doporučujeme čistit HEPA filtr po každém delším vysávání.
- S pravidelným čištěním a údržbou HEPA filtru budete moci dosáhnout skvělých výsledků při vysávání a zároveň také zaručíte dlouhou životnost výrobku. Pro dosažení optimálního

výkonu doporučujeme následující metody čištění:

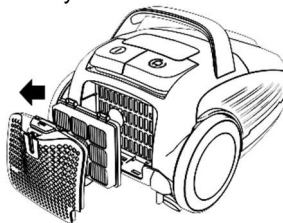
- Čištění s kartáčem.
- Vytřesení či vyklepání nečistot z filtru.
- Vyfukování stlačeným vzduchem.
- Čistý HEPA filtr zaručuje neomezený průchod vzduchu a umožňuje optimální sací výkon.



- Vyměňte HEPA filtr.
- Vyměňte filtrační houbu.
- Vyčištěnou filtrační houbu vložte zpět na držák a opakujte stejný postup také pro vyčištěný nebo nový HEPA filtr.

5. Výměna výfukového filtru

1. Otevřete kryt filtru na vysavači.
2. Při otevírání krytu filtru dvěma prsty vytáhněte plastový držák.
3. Odstraňte filtr a vložte nový nebo čistý filtr.
4. Zavřete kryt filtru.



Údržba a čištění

Vypněte zařízení a odpojte síťovou šňůru od elektrické zásuvky.

Vyčistěte exteriér zařízení jemnou tkaninou s jemným roztokem saponátu. Drsné prostředky mohou poškodit povrch zařízení.

Nikdy nenamáčejte zařízení nebo kabel do vody ani jiných tekutin.

UPOZORNĚNÍ:

Když vrstva prachu dosáhne do středu kontrolního okénka, vyprázdněte zásobník prachu.

Nikdy nepoužívejte zařízení bez filtrů.

K čištění filtrů nepoužívejte pračku.

Nepoužívejte sušiče vlasů k jejich sušení.

Skladování

Parkovací systém umožňuje odložit sací trubku/podlahovou hubici během krátkého přerušení práce.

K tomuto účelu vložte držák podlahové hubice do parkovací kolejničky zařízení.

Životní prostředí

Až přístroj doslouží, nevyhazujte jej do běžného komunálního odpadu, ale odevzdejte jej do sběrný určené pro recyklaci. Pomůžete tím chránit životní prostředí.

Záruka a servis

Pokud byste měli jakýkoliv problém nebo byste potřebovali nějakou informaci, kontaktujte Středisko péče o zákazníky společnosti Gorenje ve své zemi (telefonní číslo střediska najdete v letáčku s celosvětovou zárukou).

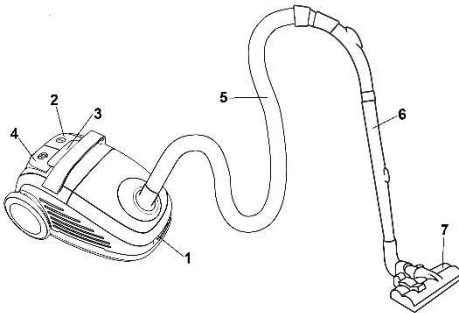
Pokud se ve vaší zemi Středisko péče o zákazníky nenachází, můžete kontaktovat místního dodavatele výrobků Gorenje nebo oddělení Service Department of Gorenje Domestic Appliances.

Jen pro osobní užití!

**PŘEJEME VÁM PŘÍJEMNÉ CHVÍLE PŘI
POUŽÍVÁNÍ VYSAVAČE- VAŠE GORENJE**

gorenje

Popis



1. Poistka pre otvorenie krytu
2. Tlačidlo zapnutia/vypnutia
3. Ovládač výkonu
4. Tlačidlo navijania kábla
5. Hadica
6. Teleskopická trubica
7. Keňa na podlahu

Dôležité bezpečnostné upozornenia

Pri používaní tohoto zariadenia, dbajte na základné upozornenia:

- Prečítajte si prosím bezpečnostné upozornenia pozorne a používajte spotrebič v súlade s týmito pokynmi.
- Zariadenie nepoužívajte, ak sú zástrčka, sieťový kábel alebo iné súčiastky poškodené. Toto zariadenie nesmú používať osoby (vrátane detí), ktoré majú obmedzené telesné, zmyslové alebo mentálne schopnosti alebo ktoré nemajú dostatok skúseností a znalostí, pokiaľ nie sú pod dozorom alebo im nebolo vysvetlené používanie tohto zariadenia osobou zodpovednou za ich bezpečnosť. Deti musia byť pod dozorom, aby sa nehrali so zariadením.
- Nenechávajte spotrebič bez dozoru počas prevádzky.
- Upozornenie: Pred použitím zložte spotrebič pozorne.

- Nenechávajte spotrebič bez dozoru, keď je pripojený. Odpojte sieťový šnúr po použití alebo pri údržbe.
- Spotrebič nie je hračka. Nenechávajte vysávač bez dozoru v prítomnosti detí. Udržujte ho mimo dosahu detí.
- Spotrebič je určený len na použitie v interiéri, v suchých miestnostiach. Spotrebič nesmie byť použitý na tekutiny.
- Spotrebič používajte len so súčasťami odporúčanými výrobcom.
- Nepoužívajte spotrebič, ak vám spadol, je poškodený, v exteriéri alebo bol ponorený do vody.
- Neťahajte spotrebič za kábel. Chránajte kábel pred horúcimi povrchmi alebo iným poškodením.
- Neťahajte za kábel pri odpájaní spotrebiča.
- Nepoužívajte ani sa nedotýkajte spotrebiča mokrymi rukami.
- Nevkladajte cudzie predmety do otvorov.
- Udržujte otvory bez prachu, vlasov alebo iných predmetov, ktoré môžu znížiť čistiaci výkon.
- Držte vlasy, voľný odev, prsty ostatné časti tela mimo otvorov alebo pohybujúcich sa častí.
- Vypnite spotrebič pred odpojením sieťovej šnúry.
- Pri čistení schodov zvyšte opatrnosť.
- Nepoužívajte vysávač na: uhľíky, horiace ohorky cigariet, zápalky, atď. - tekuté materiály (napr. penu z teplej vody) - tvrdé, ostré predmety (napr. črepiny skla).
- Nepoužívajte spotrebič v spojení s nepovolenými predĺžovacími šnúrami.
- Udržujte sací otvor hadice mimo vašej tváre a tela.
- Nepoužívajte vysávač bez prachového vrečka, vzduchového výstupného filtra alebo motorového filtra.

- Spotrebič musí byť skladovaný v interiéri, len v suchej miestnosti po použití.
- Držte konektor pri použití automatického navíjania sieťovej šnúry.
- Vypnite vysávač, keď pripájate alebo meníte sacie nástavce alebo trubice.
- Vysávač nikdy nepoužívajte na vysávanie stavebného materiálu (napríklad piesku, vápna, cementu, atď.). Nasatý stavebný materiál môže zničiť váš spotrebič.
- Spotrebič nesmie byť používaný na toner alebo podobné materiály.
- Pri použití šacej trubice, saciu hadicu a nástavec používajte mimo hlavy, aby ste zabránili možnému úrazu.
- Pri dlhšom používaní vytiahnite kábel najmenej na 2/3 dĺžky kábla aby ste sa vyhli prehriatiu a poškodeniu.
- Spotrebič vyhovuje aplikovateľným nemeckým a európskym elektrickým štandardom ako aj predpisom o rádiovom rušení.
- Toto zariadenie môžu používať deti od 8 rokov a osoby s obmedzenou fyzickou, zmyslovou či mentálnou schopnosťou či osoby bez dostatočných skúseností a znalostí, pokiaľ sú pod dozorom, alebo pokiaľ im boli poskytnuté pokyny o bezpečnom používaní zariadenia a pokiaľ poznajú súvisiace riziká. Dbajte na to, aby sa deti nehrali so zariadením. Čistenie a užívateľskú údržbu nesmú robiť deti do 8 rokov a deti bez dozoru.
- Deklarovaná hodnota emisie hluku je < 64 dB(A).
- Váš vysávač je vybavený tepelnou ochranou, ktorá mu zabezpečí dlhšiu životnosť. Ak používate zariadenie dlhodobo, nesprávnym spôsobom, s plným vrecúškom, plnou nádobou na smeti alebo upchatým filtrom, tak sa automaticky vypne v dôsledku prehriatia. Po dostatočnom vychladnutí (asi po 30-90 minútach)

sa znovu automaticky zapne. Ak nebudete počas ochladzovania pri vysávači, tak odpojte jeho napájací kábel z elektrickej zásuvky.

UPOZORNENIE:

Nikdy nepoužívajte vysávač bez filtrov. Vysávač používajte len v domácnosti a v interiéri.

Pripojenie k elektrickej sieti

Skontrolujte prosím, či napätie naznačené na typovom štítku vyhovuje napätiu vašej miestnej elektrickej siete.

Sieťová šnúra

Ak je sieťová šnúra poškodená, musí byť nahradená novou alebo vymenená celá cievka kábla, ktorú môžete získať v najbližšom servisnom stredisku Gorenje.

Aby nedochádzalo k nebezpečným situáciám, poškodený sieťový kábel smie vymeniť jedine personál spoločnosti Gorenje, servisné centrum autorizované spoločnosťou Gorenje alebo iná kvalifikovaná osoba.

Dáta o zhodnosti s európskymi štandardami

Test pre tento typ zariadenia potvrdzuje, je v súlade s nasledovnými Európskymi smernicami:

- 2014/35/EU
- 2014/30/EU
- 2009/125/ES
- 2011/65/EU
- 666/2013/EU

Tento spotrebič je označený v súlade s európskou smernicou 2012/19/EU o nakladaní s použitými elektrickými a elektronickými zariadeniami (waste electrical and electronic equipment - WEEE).
Táto smernica stanoví jednotný európsky (EU) rámec pre spätný odber a recyklovanie použitých zariadení.

Likvidácia zariadenia a životné prostredie

Ak sa rozhodnete raz vymeniť spotrebič alebo ho už viac nepotrebujete, zlikvidujte ho prosím podľa miestnych predpisov.

Zloženie vysávača

Vždy odpojte konektor od elektrickej zásuvky pred naložením alebo zložením príslušenstva. Predtým ako odnesiete spotrebič do servisu, skontrolujte, či sú všetky filtre vložené správne.

NASADENIE SACEJ HADICE

Vložte flexibilnú saciu hadicu do pripojovacieho otvoru v hornej časti krytu, pokiaľ nezacvakne.

ODŇATIE HADICE

- Pre odňatie flexibilnej hadice z vysávača stlačte tlačidlo umiestnené na flexibilnej hadici, potom vyťahnite pre odňatie z bodu pripojenia.

VYTIAHNUTIE A NAVINUTIE KÁBLA

- Vyťahnite kábel do potrebnej dĺžky pre zaistenie bezpečnej prevádzky. Teraz pripojte spotrebič k elektrickej sieti. Stlačením prepínača aktivujete automatický navíjač a držte sieťový konektor z bezpečnostných dôvodov.

PRISPÔBOBENIE TRUBICE A PRÍSLUŠENSTVO

- Roztiahnite trubicu do požadovanej dĺžky stlačením tlačidla
- Vložte ohybnú hadicu do pevnej trubice.
- Prispôbienie sacieho nástavca k trubici:
 - Kefa na podlahu je určená na čistenie hladkých podláh a kobercov.
 - 3 kusový súbor nástavcov je vhodný na vysávanie rohov a malých nedostupných miest.
 - Kefa na parkety je vhodný pre čistenie citlivých podláh a plochých povrchov, ako sú parkety, laminát, dlaždice, atď. Štetiny pre efektívne čistenie sú umiestnené v dolnej časti po celej dĺžke, takže nemôžu poškodiť vašu podlahu.

Pokyny pre použitie

- Pred použitím spotrebiča, vyťahnite požadovanú dĺžku kábla a pripojte k elektrickej sieti.
- Stlačením tlačidla zapnúť/vypnúť zapnete spotrebič. Pre zastavenie stlačte opäť tlačidlo zapnúť/vypnúť.
- Môžete nastaviť prúd sania pomocou regulátora na flexibilnej hadici:

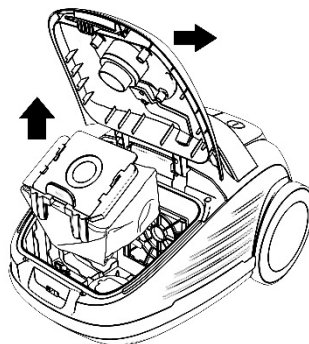
- zníženie výkonu pre čistenie záclon, kníh, nábytku, atď.
- zvýšenie výkonu na čistenie podlahy.

Pre navinutie kábla, stlačte tlačidlo navíjania a vedzte kábel do otvoru, tak aby sa nikde nezachytil.

Údržba

1. Výmena vrecúška na smeti

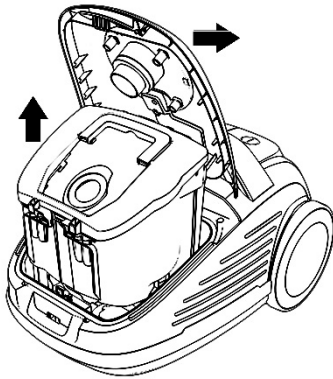
- Nikdy nepoužívajte vysávač bez nasadeného vrecúška na smeti.
 - Kryt vysávača na prach sa možno nezatvori správne, ak zabudnete vložiť vrecúško na smeti alebo ho nasadíte nesprávne.
1. Po odstránení hadice, otvorte predný kryt.
 2. Otočte držiak vrecúška do príslušnej polohy.
 3. Odstráňte vrecúško na smeti.



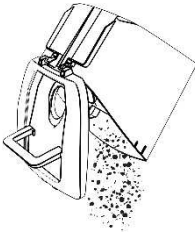
4. Keď je vrecúško plné, vymeňte ho za nové.
5. Kryt zatvorte a pritlačte, kým sa nezaistí.

2. Vyprázdnenie nádoby na prach

- Nikdy nepoužívajte vysávač bez nasadeného vrecúška na smeti a filtra.
 - Kryt vysávača na prach sa možno nezatvori správne, ak zabudnete vložiť nádobu na prach alebo ju nasadíte nesprávne.
1. Keď odstránite hadicu, dvihnite rukoväť nádoby, aby sa odklopil uzatvárací mechanizmus.
 2. Ťahom vyberte nádobu s filtrom.



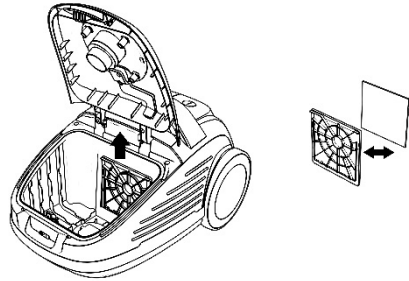
3. Nádobu dajte mimo vysávača. Vyprázdnite ju tak, že stlačíte uzáver na nádobe, aby sa otvoril.



4. Nádobu vyprázdnite a znovu ju uzavrite.
5. Nádobu vložte naspäť do vysávača.

3. Čistenie a výmena vstupného penového filtra (pri používaní vrecúška)

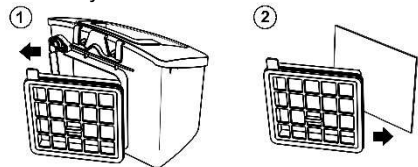
- Vstupný penový filter spolu s nosičom filtra používajte len vtedy, keď používate vysávač s vrecúškom (pri používaní cyklónovej nádoby tento filter odstráňte).
 - Filter očistite alebo vymeňte najmenej dvakrát ročne resp., keď je viditeľne opotrebovaný.
 - Vysávač vždy používajte len s vloženou nádobou so všetkými filtrami.
 - Nepoužívajte vysávač bez filtrov. Môžete ho poškodiť.
 - Prv než otvoríte nádobu s filtrom, odpojte vysávač z elektrickej siete.
1. Vrecúško na smeti potiahnite smerom hore.
 2. Potiahnite nosič filtra smerom hore.
 3. Odstráňte filter.



4. Vložte nový alebo vyčistený filter naspäť.

4. Čistenie a výmena vstupného HEPA filtra (pri používaní nádoby)

- HEPA filter očistite alebo vymeňte najmenej dvakrát ročne resp., keď je viditeľne opotrebovaný.
- Odporúčame, aby ste HEPA filter očistili po každom dlhšom trvaníom vysávani.
- Pravidelným čistením a údržbou HEPA filtra, dosiahnete dobré výsledky pri vysávaní, a predĺžite pritom aj životnosť spotrebiča. Aby ste dosiahli optimálny výkon, odporúčame nasledujúce metódy čistenia:
 - čistenie metličkou,
 - vyprášenie filtra alebo vytrásenie špiny,
 - vyfukovanie stlačeným vzduchom.
- Čistý HEPA filter zabezpečuje plynulé prúdenie vzduchu a umožňuje optimálny sací výkon.

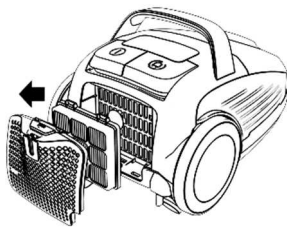


- Odstráňte HEPA filter.
- Odstráňte filtrovú špongiu.
- Očistenú filtrovú špongiu nasadte späť na nástavec a tento postup zopakujte aj s očisteným alebo novým HEPA filtrom.

5. Výmena výstupného filtra

1. Otvorte kryt filtra na vysávači.
2. Pri otváraní krytu filtra dvoma prstami potiahnite plastový nosič.
3. Odstráňte filter a vymeňte ho za čistý alebo nový.
4. Zatvorte kryt filtra.

VÁM ŽELÁ PRÍJEMNÝ ZÁŽITOK PRI POUŽÍVANÍ VÁŠHO POTREBIČA



Údržba a čistenie

Vypnite spotrebič a odpojte sieťovú šnúru od elektrickej zásuvky.

Vyčistíte exteriér spotrebiča jemnou tkaninou navlhčenou v jemnom roztoku saponátu. Drsné prostriedky môžu poškodiť povrch.

Nikdy neponárajte spotrebič alebo kábel do vody a iných tekutín.

Upozornenie:

Keď je indikátor naplnenia prachového vrečka v polovici, vyčistíte zásobník na prach.

Nikdy nepoužívajte spotrebič bez filtrov.

Nepoužívajte práčku na umývanie filtrov.

Nepoužívajte ani sušiče vlasov na ich sušenie.

Skladovanie

Parkovací systém umožňuje odložiť saciu trubicu/ podlahovú hubicu počas krátkeho prerušenia práce. Za týmto účelom vložte držiak podlahovej hubice do parkovacej koľajničky spotrebiča.

Životné prostredie

Nevyhadzujte spotrebič po ukončení životnosti s bežným domácim odpadom, ale odovzdajte ho v oficiálnej miestnej zberni na recykláciu. Týmto konaním pomôžete chrániť životné prostredie.

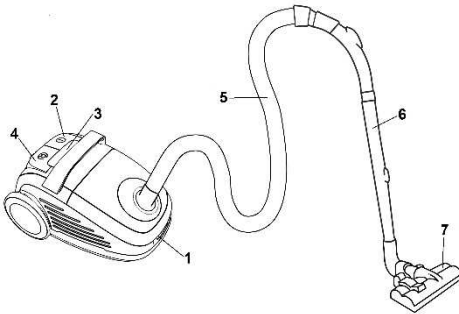
Záruka & servis

Ak potrebujete informácie, alebo ak máte problém, sa spojte so strediskom pre starostlivosť o zákazníkov Gorenje vo vašej krajine (číslo telefónu nájdete na záručnom liste).

Ak sa vo vašej krajine nenachádza stredisko pre starostlivosť o zákazníkov, navštívte miestneho predajcu Gorenje, alebo sa spojte servisné oddelenie spoločnosti Gorenje domáce spotrebiče.

Len pre použitie v domácnosti!

DIAGRAM



Opis

1. Zamknięcie pokrywy
2. Przełącznik włącznik/wyłącznik
3. Pokrętko ustawienia siły ssania
4. Przycisk zwijacza kabla przyłączeniowego
5. Rura giętka
6. Rura teleskopowa
7. Ssawka do dywanów/podłóg

Ważne ostrzeżenia

- Należy dokładnie zapoznać się z niniejszą instrukcją i użytkować urządzenie tylko zgodnie z jego przeznaczeniem.
- Urządzenie nie jest przeznaczone do użytku przez osoby (w tym dzieci) z ograniczonymi zdolnościami fizycznymi, sensorycznymi lub umysłowymi, a także nieposiadające wiedzy lub doświadczenia w użytkowaniu tego typu urządzeń, chyba że będą one nadzorowane lub zostaną poinstruowane na temat korzystania z tego urządzenia przez opiekuna.
- Nie należy pozostawiać działającego odkurzacza bez nadzoru.
- **Uwaga:** przed rozpoczęciem użytkowania, złożyć dokładnie wszystkie jego części.
- Nie należy pozostawiać odkurzacza bez nadzoru, dopóki jest podłączony do sieci elektrycznej. Wtyczkę należy wyciągnąć z sieci po zakończonym użytkowaniu lub podczas konserwacji.
- Nie należy dzieciom pozwolić, aby bawiły się urządzeniem. Nie należy pozostawiać urządzenia, kiedy dzieci znajdują się w pobliżu. Przechowywać w miejscu niedostępnym dla dzieci.
- Urządzenie należy używać tylko w zamkniętych i suchych pomieszczeniach. Urządzenia nie należy stosować do wchłaniania płynów.
- Urządzenia można używać jedynie wraz z częściami i akcesoriami zalecanymi przez producenta.
- Urządzenia nie należy używać, jeżeli upadło ono na podłogę, jest uszkodzone, było przechowywane na zewnątrz lub też wpadło do wody.
- Odkurzacza nie należy przesuwac, trzymając go za kabel. Kabel przyłączeniowy należy zabezpieczyć przed kontaktem z gorącymi powierzchniami, chronić przed innymi uszkodzeniami, nie należy go zaginać.
- Nigdy nie należy wyłączać urządzenia, pociągając za kabel przyłączeniowy.
- Nie należy dotykać urządzenia lub kabla przyłączeniowego czy też wtyczki mokrymi rękami.
- Nie należy umieszczać żadnych przedmiotów w otworach odkurzacza.
- W otworach wentylacyjnych nie powinno być kurzu, włosów lub czegokolwiek innego, ponieważ może to zmniejszyć przepływ powietrza, przez co zmniejsza się siła ssania.
- Uważać należy, aby włosy, wiszące części ubrań, palce lub inne części ciała nie weszły w bezpośredni kontakt z otworami lub ruchomymi częściami urządzenia.
- Urządzenie należy wyłączyć, zanim wyciągnię się kabel przyłączeniowy z gniazdka.

- Podczas czyszczenia schodów należy być szczególnie uważnym.
- Nigdy nie należy używać odkurzacza do czyszczenia żarzących się części lub odkurzania opiłków, niedopałków, zapalek, cieczy (np. piany do prania dywanów), ostrych, szpiczastych przedmiotów np. kawałków rozbitego szkła itp. ...).
- Nie należy używać urządzenia z nieodpowiednim przedłużaczem.
- Otworu rury ssącej i innych otworów na odkurzaczu nie należy zbliżać do ciała, a szczególnie do twarzy.
- Urządzenia nie należy stosować nigdy bez pojemnika na kurz, filtra wlotowego powietrza czy też filtra wylotowego, chroniącego silnik.
- Urządzenie należy przechowywać w suchym, zamkniętym pomieszczeniu.
- Używając związka kabla, przebieg kabla należy kontrolować dłonią.
- Urządzenie należy wyłączyć przed wymianą lub dodaniem rury ssącej bądź ssawek.
- Urządzenia nie należy używać do odkurzania pyłu tonerów lub podobnych materiałów.
- Odkurzacza nie należy nigdy używać do odkurzania materiału budowlanego (jak np. drobny żwir, wapno, pył cementowy, itd.). Odkurzony materiał budowlany może spowodować uszkodzenie urządzenia.
- Aby zapobiec ewentualnym uszkodzeniom, podczas działania urządzenia nie należy zbliżać rury ssącej i ssawek do głowy.
- Podczas dłuższego użytkowania należy rozwinąć przynajmniej 2/3 kabla przyłączeniowego, zapobiegając w ten sposób jego przegrzewaniu się i uszkodzeniom.
- Urządzenie jest zgodne z obowiązującą polską i europejską normą, dotyczącą elektryczności, jak również z przepisami o kompatybilności elektromagnetycznej.
- Urządzenie może być użytkowane przez dzieci powyżej 8 roku życia oraz osoby o ograniczonych możliwościach fizycznych lub umysłowych, przez osoby niedoświadczone lub o niewystarczającej wiedzy pod warunkiem, że korzystają z urządzenia pod nadzorem lub zostały poinstruowane w zakresie bezpiecznej obsługi urządzenia i znają niebezpieczeństwa związane z użytkowaniem urządzenia. Należy dopilnować, aby dzieci nie bawiły się urządzeniem. Dzieci powyżej 8 roku życia nie mogą czyścić i przeprowadzać konserwacji urządzenia bez nadzoru.
- Poziomy hałasu: Lc < 64 dB (A)
- W celu wydłużenia żywotności Państwa odkurzacza został wyposażony w system ochrony termicznej. W przypadku długotrwałego lub nieprawidłowego użytkowania, kiedy worek lub zbiornik pyłu są pełne lub kiedy filtr jest zatkany, odkurzaczy wyłączy się samoczynnie z powodu przegrzania. Gdy po upływie ok. 30-90 min. osiągnie odpowiednio niższą temperaturę, sam uruchomi się ponownie. Jeżeli w czasie chłodzenia włączacie Państwo odkurzaczy, kabel przyłączeniowy należy wyciągnąć z gniazdka elektrycznego.

OSTRZEŻENIE:

Nigdy nie należy używać odkurzacza bez filtrów! Odkurzaczy należy stosować tylko do potrzeb gospodarstwa domowego i w pomieszczeniach wewnętrznych!

Podłączenie do sieci elektrycznej

Sprawdzić, czy dane dotyczące napięcia, które znajdują się na tabliczce znamionowej urządzenia, odpowiadają danym instalacji domowej.

Kabel przyłączeniowy

Jeżeli kabel przyłączeniowy został uszkodzony, należy go wymienić na odpowiedni kabel bądź

komplet związka kabla, który można nabyć w najbliższym punkcie serwisowym Gorenje. Ze względów bezpieczeństwa wymianę uszkodzonego przewodu sieciowego należy zlecić autoryzowanemu centrum serwisowemu firmy Gorenje lub odpowiednio wykwalifikowanej osobie.

Dane dotyczące zgodności z normami europejskimi

Badanie tego typu urządzenia potwierdziło jego zgodność z następującymi dyrektywami europejskimi:

- 2014/35/EU
- 2014/30/EU
- 2009/125/ES
- 2011/65/EU
- 666/2013/EU

To urządzenie jest oznaczone zgodnie z Dyrektywą Europejską 2012/19/EU oraz polską Ustawą o zużytych sprzęcie elektrycznym i elektronicznym symbolem przekreślonego kontenera na odpady.

Takie oznakowanie informuje, że sprzęt ten, po okresie jego użytkowania nie może być umieszczany łącznie z innymi odpadami pochodzącymi z gospodarstwa domowego. Użytkownik jest zobowiązany do oddania go prowadzącym zbieranie zużytego sprzętu elektrycznego i elektronicznego. Prowadzący zbieranie, w tym lokalne punkty zbiórki, sklepy oraz gminne jednostki, tworzą odpowiedni system umożliwiający oddanie tego sprzętu. Właściwe postępowanie ze zużytym sprzętem elektrycznym i elektronicznym przyczynia się do uniknięcia szkodliwych dla zdrowia ludzi i środowiska naturalnego konsekwencji, wynikających z obecności składników niebezpiecznych oraz niewłaściwego składowania i przetwarzania takiego sprzętu.

Składanie odkurzacza

Przed umieszczeniem lub zdejmowaniem ssawek, należy zawsze wyciągnąć wtyczkę kabla przyłączeniowego z gniazdka sieci elektrycznej. Przed ponownym włączeniem urządzenia należy sprawdzić, czy wszystkie filtry są prawidłowo umieszczone.

ZAKŁADANIE GIĘTKIEJ RURY SSĄCEJ

- Rurę giętką należy wprowadzić do otworu wejściowego powietrza i przycisnąć, dopóki nie zaskoczy w prawidłowej pozycji.

ZDEJMOWANIE RURY

- Rurę ssącą można zdjąć, przyciskając przycisk na spodniej części giętkiej rury ssącej i jednocześnie ją wysuwając.

ZWIJANIE I ODWIJANIE KABLA PRZYŁĄCZENIOWEGO

- Przed użytkowaniem urządzenia należy odwinąć kabel przyłączeniowy wystarczającej długości, by nie stanowił przeszkody podczas pracy. Teraz urządzenie należy podłączyć do źródeł zasilania. Kabel przyłączeniowy należy zwiąć, przyciskając na przycisk związka kabla. Przebieg kabla należy kontrolować dłonią, aby zapobiec okręcaniu się i uszkodzeniom.

UMIESZCZANIE RURY I SSAWEK

- Przyciskając na przycisk należy rozciągnąć rurę na żądaną długość.
- Rurę giętką należy wstawić w.
- Na rurze należy zamocować ssawkę do podłóg:
 - Ssawka podłogowa przeznaczona jest do czyszczenia równych powierzchni podłogowych i wykładzin.
 - 3-częściowy komplet ssawek przeznaczony jest do czyszczenia kątów i trudniej dostępnych zakamarków.

INSTRUKCJA OBSŁUGI

- Przed użytkowaniem urządzenia należy odwinąć kabel przyłączeniowy i urządzenie podłączyć do sieci elektrycznej.
- Przycisnąć przycisk włącznika/wyłącznika i włączyć urządzenie. W celu wyłączenia należy ponownie przycisnąć ten sam przycisk.
- Moc przepływu powietrza można ustawić za pomocą regulatora na rurze giętkiej:
 - podczas czyszczenia zasłon, kurzu z książek, mebli, itp., należy zmniejszyć moc przepływową.
 - podczas czyszczenia równej podłogi, należy zwiększyć przepływ powietrza.

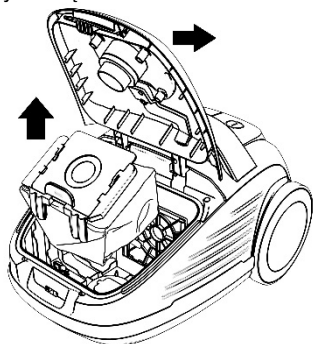
Kabel przyłączeniowy należy zwinąć, przyciskając na przycisk zwijacza kabla. Przebieg kabla należy kontrolować dłonią, aby zapobiec okręcaniu się i uszkodzeniom.

Konserwacja

1. Wymiana worka na kurz

- Zawsze należy używać odkurzacza z umieszczonym workiem na kurz.
- Pokrywa odkurzacza nie będzie prawidłowo zamykać się, jeśli zapomina włożyć się worek na kurz i gdy jest wkładana nieprawidłowo

1. Po usunięciu rury giętkiej, należy otworzyć pokrywę przednią.
2. Należy odkręcić uchwyt worka do odpowiedniej pozycji.
3. Należy usunąć worek na kurz.

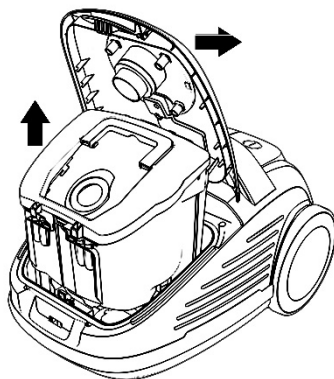


4. Worek należy wymienić, gdy jest pełny
5. Należy nacisnąć pokrywę, aby je zamknąć.

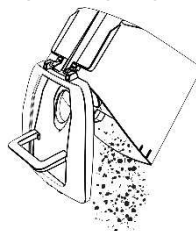
2. Opróżnianie pojemnika na kurz

- Zawsze należy używać odkurzacza z umieszczonym pojemnikiem na kurz i filtrem.
- Pokrywa odkurzacza nie będzie prawidłowo zamykać się, jeśli zapomina włożyć się pojemnik na kurz i gdy wkładany jest nieprawidłowo.

1. Po usunięciu rury giętkiej, należy podnieść uchwyt pojemnika, aby otworzyć mechanizm blokujący.
2. Należy podnieść pojemnik s filtrem.



3. Należy odsunąć pojemnik z urządzenia i opróżnić go, naciskając blokadę na pojemniku, aby otworzyć się.

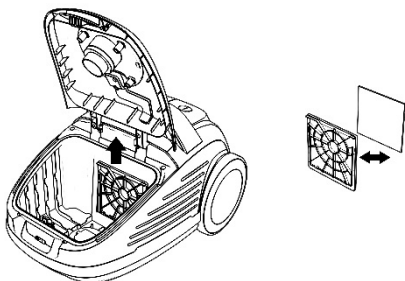


4. Należy opróżnić pojemnik i zamknąć go z powrotem.
5. Pojemnik należy wstawić z powrotem do odkurzacza.

3. Czyszczenie i wymiana filtra piankowego wejściowego (przy użyciu worków)

- Piankowy filtr wejściowy wraz z nośnikiem, należy być stosowany tylko przy użyciu odkurzacza z workiem na kurz (przy użyciu pojemnika cyklonowego, należy filtr usunąć).
- Filtr należy czyszczyć i wymienić co najmniej dwa razy w roku i gdy zużycie staje się widoczne.
- Odkurzacze należy używać tylko z włożonym pojemnikiem i wszystkimi filtrami.
- Używanie odkurzacza bez filtrów może spowodować uszkodzenie urządzenia.
- Zawsze należy odłączyć urządzenie ze sieci elektrycznej, przed otwieraniem pojemnika do filtrowania.

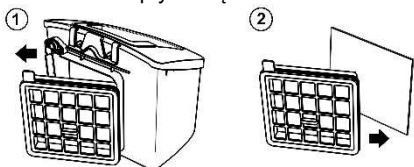
1. Worek na kurz należy pociągnąć do góry.
2. Pociągnąć uchwyt filtra do góry.
3. Należy usunąć filtr.



4. Włożyć nowy lub wyczyszczony filtr z powrotem.

4. Czyszczenie i wymiana wejściowego filtra HEPA (przy używaniu pojemnika)

- HEPA filtr należy oczyszczać i wymienić co najmniej dwa razy w roku i gdy zużycie staje się widoczne.
- Po każdym dłuższym ssaniu zaleca się czyszczenie HEPA filtra.
- Regularnym czyszczeniem i konserwacją filtra HEPA, można osiągnąć dobre wyniki ssania i tym samym dłuższą żywotność urządzenia. W celu osiągnięcia optymalnej wydajności, zalecamy następujące metody czyszczenia:
 - czyszczenie miotką,
 - wytrępywaniem filtra lub wytrzępianiem brudu,
 - dmochanie komprimowanym powietrzem.
- Oczyszczony filtr HEPA zapewni niezakłócony przepływ powietrza i umożliwi optymalną moc ssania.

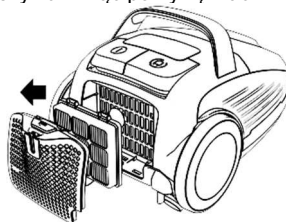


- Należy usunąć HEPA filtr.
- Należy usunąć gąbkę filtra.
- Oczyszczoną gąbkę filtra należy wstawić z powrotem do nadstawki i wszystko powtórzyć jeszcze na oczyszczonym lub nowym filtru HEPA.

5. Wymiana wyjściowego filtra

1. Należy otworzyć pokrywę filtra na odkurzaczu.
2. Przy otwieraniu pokrywy filtra dwoma palcami, należy pociągać nośnik plastikowy.
3. Należy usunąć filtr i wymienić go czystym lub nowym.

4. Należy zamknąć pokrywę filtra.



Czyszczenie i konserwacja urządzenia

Urządzenie należy wyłączyć, wyciągając wtyczkę kabla przyłączeniowego z gniazdka. Zewnętrzną część urządzenia należy czyścić miękką ściereczką i delikatnym środkiem czyszczącym. Agresywne środki czyszczące zniszczą powierzchnię zewnętrzną. Urządzenia ani jego kabla przyłączeniowego nie należy nigdy moczyć w wodzie czy innej cieczy.

UWAGA:

Kiedy wskaźnik zapelnienia dojdzie do połowy okienka, pojemnik na kurz należy opróżnić. Urządzenia nigdy nie należy używać bez filtrów. Filtrów nie należy splukiwać w pralce ani suszyć ich suszarką do włosów.

Przechowywanie

System parkowania przeznaczony jest do przechowywania rury/ssawki podczas krótszych przerw podczas pracy. W takim wypadku nośnik ssawki należy wstawić w znajdujący się na urządzeniu otwór do parkowania.

Środowisko

Urządzenia po upływie okresu eksploatacyjnego nie należy usunąć wraz ze zwykłymi odpadami komunalnymi, lecz oddać na urzędowo określone składowisko do recyklingu. Postępując w ten sposób, przyczyniają się Państwo do zachowania czystego środowiska.

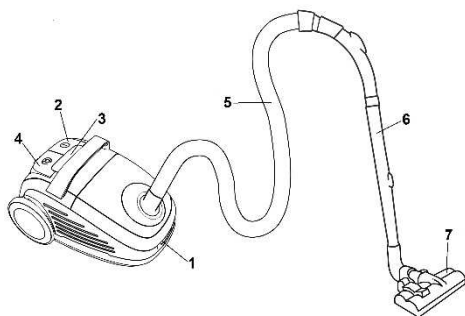
Gwarancja i serwis naprawczy

W celu uzyskania informacji lub w razie problemów z urządzeniem, zwrócić się do centrum pomocy użytkownikom Gorenja w danym państwie (numer telefonu znajduje się na międzynarodowej karcie gwarancyjnej). Jeżeli w danym kraju nie ma takiego centrum, należy zwrócić się do lokalnego sprzedawcy Gorenja lub Działu małych urządzeń AGD.

Tylko do użytku domowego!

**GORENJE ŻYCZY PAŃSTWU WIELE
SATYSFAKCJI PODCZAS
UŻYTKOWANIA WYBRANEGO
ODKURZACZA**

DIAGRAM



Ismertetés

1. Készülékház nyitó zár
2. Bekapcsolás/ kikapcsolás gomb
3. Szíváserősség gomb
4. Kábel visszacsévlő gomb
5. Szívócső
6. Teleszkópos cső
7. Szívófej (padlókefével)

Fontos biztonsági előírások

A készülék használata során tartsa be az alábbi alapvető biztonsági előírásokat:

- Figyelmesen olvassa el a biztonsági előírásokat, a készüléket ezen előírásoknak megfelelően működtesse.
- A készülék működtetésében járatlan személyek, gyerekek, nem beszámítható személyek felügyelet nélkül soha ne használják a készüléket. Vigyázzon, hogy a gyerekek ne játszanak a készülékkel. A készüléket használat közben ne hagyja felügyelet nélkül.
- Figyelem: Körültekintően szerelje össze a készüléket használat előtt.
- Amikor a tápkábel csatlakoztatva van ne hagyja felügyelet nélkül. Használat után vagy karbantartási munka megkezdése előtt húzza ki a tápkábelt.
- A készülék nem játékszer. Gyerekek jelenlétében ne hagyja felügyelet nélkül a porszívót. Gyerekek elől zárja el a készüléket.

- A készüléket csak fedél alatt, száraz helyiségben használja. A porszívót ne használja folyadék felszívására.
- Csak a gyártó által javasolt tartozékokat, alkatrészeket használja.
- Ne használja a készüléket ha előtte leejtette, vízbe ejtette, kültéren használta, vagy megrongálódott.
- Ne húzza vagy szállítsa a porszívót a kábelnél fogva. Védje a kábelt a forró felületektől, illetve sérülésektől;
- Ne húzza ki a tápkábelnél fogva a készüléket a fali aljzatból.
- Nedves kézzel ne működtesse a készüléket vagy érintse meg a tápkábelt.
- Ne illeszen tárgyakat a készülék nyílásaiba.
- Tartsa tisztán a légbeszívó nyílást (por, haj, egyéb olyan tárgy amely csökkentheti a szívóerőt).
- Ugyeljen arra, hogy haja, ruházata, ujjai vagy egyéb testrésze ne érintkezzen a készülék nyílásaival, illetve mozgó alkatrészeivel.
- A villásdugó kihúzása előtt kapcsolja ki a készüléket.
- Lépcső tisztítása során fokozott figyelemmel járjon el.
- A porszívót ne használja: parázs, cigaretta-csikk, gyufa, stb., folyékony anyagok (nedves szőnyegtisztító) – éles, kemény tárgyak (pl.: üvegszilánkok) felszívására.
- A készüléket ne csatlakoztassa fali aljzathoz a gyártó által nem elfogadott hosszabbító kábelrel keresztül.
- A szívócső nyílását és egyéb nyílásait ne fordítsa arca vagy teste felé.
- A porszívót ne használja porzsák, kiáramló levegő szűrő, illetve motor szűrő nélkül.
- A készüléket használat után csak fedél alatt, száraz helyiségben tárolja.
- Amikor visszacsévlő a kábelt a villásdugót ne engedje el.

- Kapcsolja ki a készüléket amikor szívócsövet vagy porszívófejet cserél.
- A készülékkel ne szívjon fel tonerport, vagy más, hasonló anyagot.
- Használat közben a személyi sérülés elkerülése végett a szívócsövet valamint a porszívófejet ne tartsa feje közelében.
- Amikor huzamosabb ideig kívánja használni a készüléket a tápkábel hosszának 2/3-át húzza ki, elkerülendő a túlmelegedést.
- A készülék megfelel a német és európai elektromos és a rádióhullám interferencia szabványoknak.
- A porszívót soha ne használja építőanyag porszívózására (pl. finom homok, mész, cementpor, stb.). A felszívott építőanyag kárt okozhat a készülékben.
- Ha a készüléket több órán át használjuk, mindig húzzuk ki teljesen a csatlakozó kábelt.
- A 8 évnél fiatalabb gyermekeket tartsa távol a készüléktől, vagy biztosítsa folyamatos felügyeletüket. 8 évnél idősebb gyerekek, csökkent fizikai-, értelmi-, vagy mentális képességű személyek, illetve megfelelő tapasztalatokkal és ismeretekkel nem rendelkező személyek felügyelet mellett, vagy akkor használhatják a készüléket, ha annak biztonságos üzemeltetéséről útmutatást kaptak, és a kapcsolódó kockázatokat megértették. Figyelni kell a gyermekekre, hogy ne játszanak a készülékkel. A készülék tisztítását és felhasználói karbantartását 8 évnél idősebb gyerekek végezhetik, de csak felügyelet mellett.
- Zajkibocsátás: $L_c < 64$ dB(A)
- A porszívó élettartamának meghosszabbítása érdekében készüléke túlmelegedés elleni védelemmel van ellátva. Hosszantartó vagy helytelen használat, megtelt porzsák, megtelt

portartály vagy eldugult szűrő esetén a porszívó automatikusan kikapcsol a túlmelegedés miatt. Ha körülbelül 30-90 perc múlva megfelelően lehűl, akkor porszívója automatikusan újra bekapcsol. Ha lehűlés közben magára hagyja a porszívót, akkor a csatlakozó vezetékét előtte húzza ki a dugaljából.

FIGYELEM: A porszívót ne használja szűrő nélkül.

A porszívót csak a háztartásban, belső helyiségekben használjuk!

A tápkábel csatlakoztatása fali aljzathoz

Ellenőrizze, az adatkártyán szereplő tápfeszültség specifikáció alapján, hogy a porszívó működtethető-e az Ön háztartásában.

Tápkábel

Amennyiben a tápkábel sérült, cserélje ki, vagy szigetelje le megfelelő módon. Pótalkatrészt illetve szigetelő csomagot a legközelebbi Gorenje szervizben szerezhet be.

Ha a hálózati kábel meghibásodott, a kockázatok elkerülése érdekében Gorenje szakszervizben, vagy hivatalos szakszervizben ki kell cserélni.

Megfeleltetés az európai szabványoknak

A készülék gyártása során elvégzett vizsgálatok alapján a porszívó a következő európai direktíváknak felel meg:

- 2014/35/EU
- 2014/30/EU
- 2009/125/ES
- 2011/65/EU
- 666/2013/EU

A készülék jelölései megfelelnek a WEEE (elektronikus készülékek hulladékairól szóló) 2012/19/EU európai direktíva előírásainak. Ez az előírás gyakorlatilag egy Európa szerte elfogadott elektronikus készülékek hulladékairól és azok újrafeldolgozásáról szóló irányelv.

A készülék használaton kívül helyezése és a környezet

Amennyiben úgy dönt, hogy a készüléket többé már nem kívánja használni, vagy új készülékre cseréli mindig gondoljon a környezetvédelemre.

A porszívó összeállítása

Mindig húzza ki a tápkábelt mielőtt a porszívó tartozékait fel- vagy leszerelné. Ellenőrizze, hogy minden szűrőt pontosan helyezett-e be mielőtt a szervizhez fordulna.

A SZÍVÓCSŐ FELSZERELÉSE

- Illessze a rugalmas szívócsövet a készülékházon található nyílásba. A tökéletes illeszkedést kattánó hang jelzi.

A SZÍVÓCSŐ LESZERELÉSE

- A szívócső eltávolításához nyomja meg a cső torkolatán található két gombot, majd húzza ki a porszívóból.

A TÁPKÁBEL FELCSÉVÉLÉSE

- Csévéljen ki a munkához elegendő hosszúságú tápkábelt. Csatlakoztassa a villásdugót fali aljzathoz. Nyomja meg az automatikus visszacsévéző kapcsolót, a villásdugót biztonsági okokból ne engedje el.

A CSŐ ÉS A TARTOZÉKOK ILLESZTÉSE

- Nyomja meg a gombot és a kívánt hosszúságra húzza ki a csövet.
- Illessze a rugalmas gégecsövet az összeszerelt toldócsőhöz.
- Illesszen porszívófejet a csőre:
 - A padlókefe szívófejet sima padló, vagy más, sima felület tisztításához ajánlja a gyártó.
 - A háromrészes tartozék-szett sarkok és nehezen hozzáférhető helyek tisztítására szolgál.

Használati utasítás

- A készülék használata előtt csévéljen ki elegendő hosszúságú kábelt, majd csatlakoztassa a villásdugót fali aljzatba.
- Kapcsolja be a porszívót a Bekapcsolás gomb megnyomásával. A készülék leállításához nyomja meg ismét a gombot.

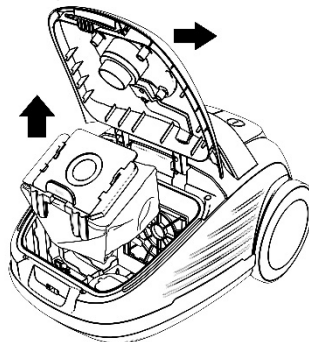
- Az áramlás erősségét a rugalmas csövön található áramlás szabályzóval állíthatja be:
 - csökkentse a szívóerőt ha függönny, könyvet, bútort, stb. tisztít.
 - növelje a szívóerőt ha padlót tisztít.
- Nyomja meg a kábel visszacsévéző gombot majd futtassa végig kezét a kábelben így biztosíthatja, hogy a kábel túl gyors mozgása ne okozzon kárt a készülékben.

Karbantartás

1. A porzsák cseréje

- A porszívót mindig porzsákkal együtt kell használni.
- A porszívó fedele esetleg nem záródik be szabályosan, ha a porzsákat elfelejti beletenni vagy rosszul teszi bele.

1. A gégecső eltávolítása után nyissa ki a fedelet!
2. A porzsák keretét fordítsa el a helyes pozícióba!
3. Vegye ki a porzsákat!

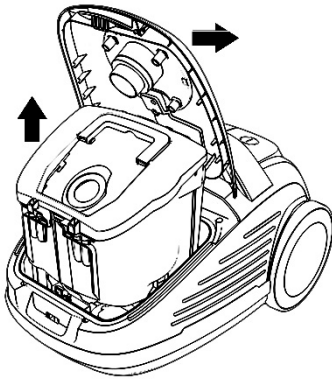


4. A porzsákat akkor cserélje újra, ha megtelt!
5. Zárja le a fedelet úgy, hogy kattanjon!

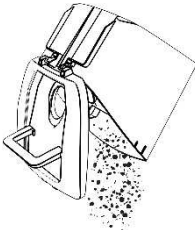
2. A portartály kiürítése

- A porszívót csak portartállyal és szűrővel együtt szabad használni.
- A porszívó fedele esetleg nem záródik be szabályosan, ha a portartályt elfelejti beletenni vagy rosszul teszi bele.

1. A gégecső eltávolítása után emelje fel a tartály fogóját, hogy ezáltal kinyíljon a zármechanizmusa!
2. Emelje ki a portartályt a szűrővel együtt!



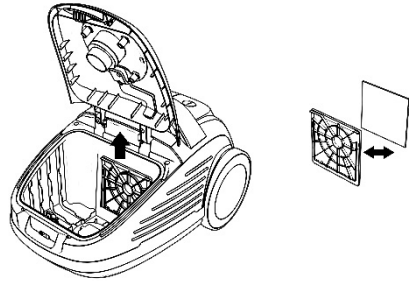
3. A porszívótól távolabb ürítse ki a portartályt, miután a zár megnyomásával kinyitotta.



4. A kiürített portartályt zárja le!
5. A portartályt helyezze vissza a porszívóba!

3. A bemeneti habszűrő tisztítása és cseréje (porzsák használata esetén)

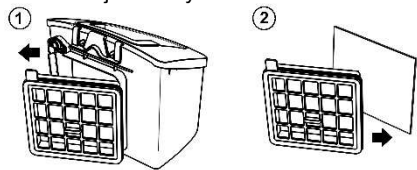
- A bemeneti habszűrőt a keretével együtt csak porzsák használata esetén használjuk (Ciklon portartály használata esetén ezt a szűrőt el kell távolítani).
 - A szűrőt évente legalább kétszer ki kell tisztítani ill. cserélni, valamint akkor, ha láthatóan elhasználódott.
 - A porszívót mindig portartállyal és szűrőkkel együtt használja!
 - A porszívó szűrők nélküli használata károsíthatja a berendezést.
 - A szűrőtartály kinyitása előtt a porszívót mindig áramtalanítani kell.
1. A porzsákot emelje fel!
 2. A szűrő keretét húzza felfelé!
 3. Vegye ki a szűrőt a helyéről!



4. Tegye vissza a helyére a megtisztított vagy új szűrőt!

4. A bemeneti HEPA szűrő tisztítása és cseréje (portartály használata esetén)

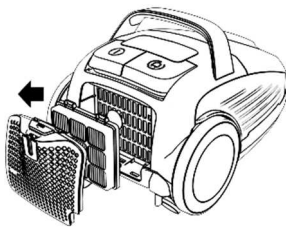
- A HEPA szűrőt évente legalább kétszer ki kell tisztítani ill. cserélni, valamint akkor, ha láthatóan elhasználódott.
- A HEPA szűrőt minden nagyobb takarítás után ajánlatos kitisztítani.
- A HEPA szűrő rendszeres tisztításával és karbantartásával a porszívó kitűnő szívóteljesítménye és hosszabb élettartama érhető el. Az optimális működéshez az alábbi tisztítási módszereket ajánljuk:
 - kisseprűvel történő tisztítás,
 - a szűrő kiporolása vagy a szennyeződések kirázása,
 - sűrített levegővel való átfújás.
- A tiszta HEPA szűrő zavartalan levegőáramlást tesz lehetővé és optimális szívóteljesítményt biztosít.



- Távolítsa el a HEPA szűrőt!
- Vegye ki a szivacs szűrőt!
- A kitisztított szivacs szűrőt tegye vissza a keretére és ismételje ezt meg a kitisztított vagy új HEPA szűrővel is!

5. A kimeneti szűrő cseréje

1. Nyissa ki a szűrő fedelét a porszívón!
2. A szűrőfedél kinyitásakor két ujjal tolja fel a műanyag keretet!
3. Távolítsa el a szűrőt és tegye vissza kitisztítva vagy tegyen be újat!
4. Zárja le a szűrő fedelét!



A GORENJE SOK ÖRÖMÖT KÍVÁN A KÉSZÜLÉK HASZNÁLATÁHOZ

Karbantartás és tisztítás

Kapcsolja ki a készüléket és húzza ki a tápkábelt a fali aljzatból.

A készülék külső borítását puha, kímélő tisztítószerrel átitatott ruhával tisztítsa. Az erősen maró hatású tisztítószer károsíthatja a készülék burkolatát.

Soha ne merítse vízbe vagy egyéb folyadékba a készüléket vagy a tápkábelt.

FIGYELEM:

Amikor a porzsák telítettség jelző eléri az ablak középső állását cserélje ki a porzsákot.

A készüléket ne használja szűrő nélkül.

Mosógépben ne mossa ki a szűrőket.

Hajszárítóval ne szárítsa a szűrőket.

TÁROLÁS

A parkoló-rendszer a szívócső/szívófejek rövid idejű tárolására szolgál munka közben. A szívófejet illessze a porszívó parkoló-sínére.

Környezetvédelem

A feleslegessé vált készülék szelektív hulladékként kezelendő. Kérjük, hivatalos újrahasznosító gyűjtőhelyen adja le, így hozzájárul a környezet védelméhez.

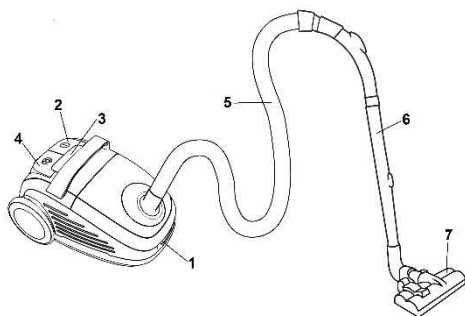
Jótállás és szerviz

Ha információra van szüksége, vagy forduljon az adott ország Gorenje vevőszolgálatához (a

telefonszámot megtalálja a világszerte érvényes garancialevélen). Ha országában nem működik vevőszolgálat, forduljon a Gorenje helyi szaküzletéhez vagy a Gorenje háztartási kisgépek és szépségápolási termékek üzletágának vevőszolgálatához.

Csak személyes használatra!

Описание



1. Бутон за кабела
2. Бутон за включване/изключване
3. Бутон на контрол
4. Бутон за кабела
5. Маркуч
6. Телескопични тръби
7. Четка

Важни съвети

Когато използвате уреда, е необходимо да спазвате следните основни правила:

- Моля, прочетете инструкциите внимателно и използвайте уреда само в съответствие с инструкциите за употреба.
- Не оставяйте уреда без наблюдение, докато е включен.
- Внимание: Сглобете внимателно уреда преди употреба.
- Не оставяйте уреда без наблюдение, когато е включен в контакта. След употреба извадете от контакта.
- Този уред не е предназначен за употреба от хора (включително деца) с намалени физически, сетивни или умствени способности, или от хора с недостатъчни опит и познания, освен ако бъдат наблюдавани или им се дават указания за употребата на уреда от човек, отговорен за тяхната безопасност. Децата следва да бъдат наглеждани, с цел да се избегне те да играят с уреда.
- Уредът е пригоден да работи само вътре, в сухи помещения. Не бива да използвате уреда за почистване на течности.
- Използвайте уреда само с частите, препоръчани от производителя.
- Не използвайте уреда ако е бил изпускан, повреден, държан на открито или е имал допир с вода.
- Не дърпайте или носете уреда само чрез придържане на кабела. Пазете кабела от горещи повърхности и не го прегъвайте.
- Не изключвайте уреда, като дърпате кабела.
- Не използвайте или докосвайте уреда, докато сте с мокри ръце.
- Не поставяйте никакви предмети в отворите.
- Почиствайте отворите от прах, косми и други предмети, които могат да намалят почистващата сила.
- Пазете косата си, дрехите, пръстите и други части от тялото си от отворите или движещите се части.

- Изключете уреда от бутона, преди да го изключите от захранването.
- Бъдете особено внимателни, когато почиствате стълби.
- Не използвайте прахосмукачката за почистване на: въглени, цигарени угарки, кибритени клечки, мокри материали (например мокри килими или подови настилки), остри предмети, като счупени стъкла.
- Не използвайте уреда с непозволените удължители или разклонители.
- Пазете лицето и тялото си от всмукателния маркуч и другите отвори.
- Не употребявайте уреда без торбичка, въздушен филтър и филтър около мотора.
- Съхранявайте уреда само вътре, в сухо помещение.
- Придържайте кабела, когато използвате бутона за навиване на кабела.
- Изключете уреда от захранването, когато сменяте консумативи и крайници.
- Не използвайте уреда за почистване на разпилян тонер от принтер или ксерокс касети, както и за почистване на подобни материали.
- По време на употреба пазете всмукателната тръба, маркуча и крайниците от главата си, за да не се нараните.
- За да съхраните уреда за по-дълга употреба изваждайте най-малко 2/3 от кабела, за да го предпазите от прегряване и увреждане.
- Уредът отговаря на изискванията на германските и европейски електрически стандарти за смущение на радио сигнал.
- Не използвайте прахосмукачката за събиране на строителни материали (пясък, варовик, цимент и др). Те могат да повредят вашия уред.
- Когато ще използвате прахосмукачката за няколко часа, издърпайте кабела до край.
- Този уред може да се използва от лица над 8 години и хора с намалени физически, психически или сетивни способности, или такива без опит и познания, ако те са под наблюдение или са били инструктирани по повод рисковете, които носи употребата на уреда.
Деца не бива да си играят с уреда.
Почистването и поддръжката на уреда не бива да се извършват от деца под 8 години и не са под надзор.
- Ниво на шума: $L_c < 64 \text{ dB(A)}$
- За да бъде удължен животът на вашата прахосмукачка, устройството е оборудвано с термична защита. В случаите на продължителна или неправилна употреба, пълна торбичка за прах, пълен контейнер за прах или задръстен филтър, прахосмукачката ще се изключи автоматично поради прегряване. След 30-90 минути, когато същата се охлади до нормална температура, вашата прахосмукачка

ще се включи отново. Ако по време на охлаждането се отдалечите от прахосмукачката, моля изключете прахосмукачката от захранващия контакт.

ВНИМАНИЕ: Никога не използвайте прахосмукачката без филтри. Прахосмукачката е предназначена за домашна употреба, в затворени помещения! Не използвайте прахосмукачката в много замърсени помещения, това незабавно ще доведе до запушване на HEPA филтъра!

Свързване с електрическата мрежа

Моля, проверете дали напрежението посочено на стикера на уреда отговаря на напрежението на електрическата мрежа в дома Ви.

Свързващ кабел

Ако захранващия кабел е повреден, трябва да бъде сменен с подходящ. , обърнете се към най-близката сервизна база на Gorenje. Ако кабелът е повреден, свържете се с оторизираният сервиз на Gorenje, за да се ремонтира уреда от квалифициран техник.

Данни съгласно Европейските стандарти

Тестовите на уреда потвърждават, че е в съответствие със следните европейски директиви:

- 2014/35/EU
- 2014/30/EU
- 2009/125/ES
- 2011/65/EU
- 666/2013/EU

Този уред е маркиран съгласно Европейска директива 2012/19/EU за Оползотворяване на електронното и електрическо оборудване (WEEE). Тази принцип е част от действащите наредбе за връщане на излезли от употреба електрически уреди.

Унищожаване на уреда и околната среда

Ако някой ден възнамерявате да смените уреда си или нямате нужда от него, помислете за околната среда.

Сглобяване на прахосмукачката

Винаги изключвайте уреда от захранването преди да поставяте или смените аксесоарите му. Преди да започнете работа с уреда се уверете, че всички части са правилно поставени на местата им.

Сглобяване на всумукателния маркуч

- Въмъкнете гъвкавия всумукателен маркуч в свързващия отвор отгоре докато се убедите, че е поставен добре.

Сваляне на маркуча

- За да свалите маркуча от прахосмукачката, натиснете бутона, който се намира в основата на маркуча и издърпайте докато се откачи от отвора. За да свалите маркуча натиснете бутона който се намира до основата и след това издърпайте и я извадете от отвора.

Изваждане и прибиране на кабела

- Издърпайте кабела толкова, че дължината му да Ви позволява удобно да оперирате с уреда. След това свържете кабела със захранването. Натиснете бутона, за да активирате автоматичното навиване на кабела и за безопасност придържайте основния кабел.

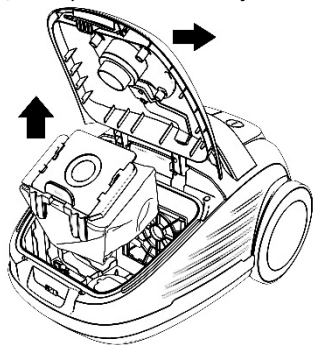
Поставяне на тръба и аксесоарите

- Изтеглете тръба до желаното от Вас положение, чрез натискане на бутона.
- Поставете гъвкавия маркуч в тръбата.
- Поставете приставка към тръба:
 - Четката за под е предназначена за почистване на непокрит под и под с килими.
 - Комплектът от 3 допълнителни накрайника е подходящ за употреба за ъгли и други труднодостъпни места.

Експлоатация

1. Смяна на торбичката за боклук

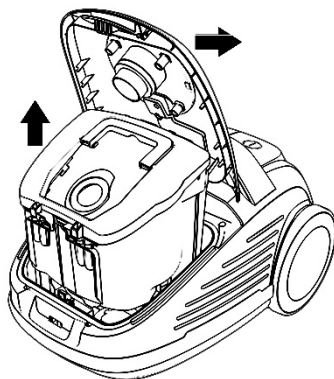
- Винаги използвайте прахосмукачката с поставена торбичка за боклук.
 - Ако забравите да поставите торбичка за боклук или я поставите неправилно, капакът на прахосмукачката вероятно няма да се затвори правилно.
1. След като отстраните маркучите, отворете предния капак.
 2. Завъртете дръжката на торбичката в правилната позиция.
 3. Извадете торбичката за боклук.



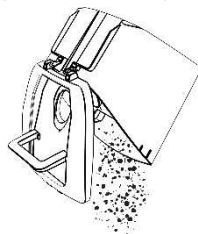
4. Сменете торбичката с нова, когато се напълни.
5. Затворете капака с натиск докато не се заключи.

2. Празнене на контейнера за боклук

- Прахосмукачката използвайте винаги с поставен филтър и контейнер за боклук
 - Ако забравите да поставите контейнера за боклук или го поставите неправилно, капакът на прахосмукачката вероятно няма да се затвори правилно.
1. След като махнете маркуча вдигнете дръжката на контейнера за да отключите затварящия механизъм.
 2. Дигнете контейнера с филтъра.



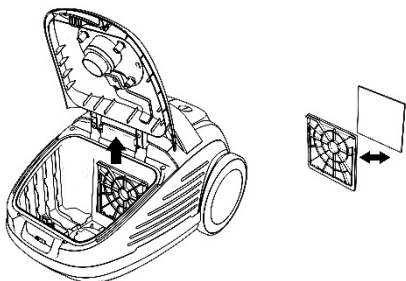
3. Извадете контейнера от апарата и го изпразнете като натиснете защитата на контейнера за да се отвори.



4. Изпразнете контейнера и го затворете.
5. Върнете контейнера в прахосмукачката.

3. Чистене и смяна на входния филтър (ако се използва торбичка)

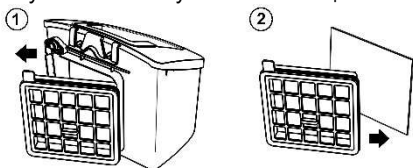
- Входящия пенест филтър с рамка се използват само при работа на прахосмукачката с торбичка (при използване на циклонен контейнер махнете филтъра).
 - Чистете филтъра или го сменете поне два пъти в годината или ако е видимо изхабен.
 - Винаги използвайте прахосмукачката с поставен контейнер и всички филтри.
 - Използването на прахосмукачката без филтри може да я повреди.
 - Винаги изключвайте прахосмукачката от захранването преди да отворите съда за филтриране.
1. Издърпайте на горе торбичката за боклук.
 2. Издърпайте рамката на филтъра на горе.
 3. Отстранете филтъра.



4. Върнете новия или почистения филтър обратно.

4. Чистене и смяна на входния HEPA филтър (ако се използва контейнер).

- Чистете HEPA филтъра или го сменете поне два пъти в годината или ако е видимо изхабен.
- Препоръчваме да почистите HEPA филтъра след всяко основно чистене.
- С редовното почистване и поддръжка на HEPA филтъра ще постигнете добри резултати от чистенето и ще продължите живота на апарата. За да постигнете оптимална работа препоръчваме следните методи на почистване:
 - чистене с метличка,
 - изтупване на филтъра или изтърсване на боклука,
 - издухване със сгъстен въздух.
- Чистият HEPA филтър осигурява безпрепятствен преход на въздуха и увеличава всмукателната мощност.

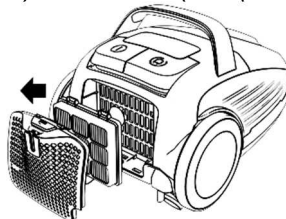


- Отстранете HEPA филтъра.
- Отстранете филтърна гъба.
- Почистения филтър гъба, върнете обратно на приставката и повторете същото с почистения или нов HEPA филтър.

5. Смяна на изходния филтър

1. Отворете капака на филтъра.
2. След отварянето на капака на филтъра с два пръста издърпайте пластмасовата рамка.

3. Отстранете филтъра и го сменете с чист или нов.
4. Затворете капака на филтъра.



Почистване

Изключете уреда от бутона и от захранването.

Почистете външната повърхност на уреда с мека кърпа и мек препарат. Силните и абразивни препарати могат да повредят повърхността на прахосмукачката. Никога не потапяйте уреда или кабела във вода или течности.

ВНИМАНИЕ:

- Когато съда за събиране на прах е пълен до средата на прозорчето, почистете съда.
- Никога не използвайте уреда без филтри.
- Не почиствайте филтрите в перална машина. Не използвайте сешоар за подсушаване на филтрите

Опазване на околната среда

След края на срока на експлоатация на уреда не го изхвърляйте заедно с нормалните битови отпадъци, а го предайте в официален пункт за събиране, където да бъде рециклиран. По този начин вие помагате за опазването на околната среда

Гаранция и сервизно обслужване

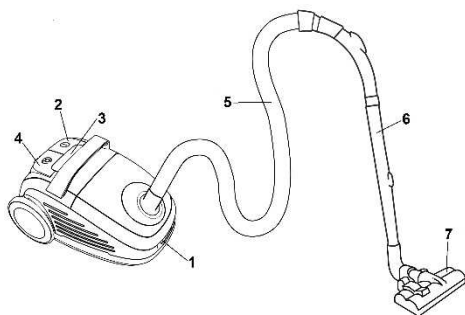
Ако се нуждаете от информация или имате проблем, се обърнете към Центъра за обслужване на клиенти на Gorenje във вашата страна (телефонния му номер можете да намерите в международната гаранционна карта). Ако във вашата страна няма Център за обслужване на клиенти, обърнете се към местния търговец на уреди на Gorenje или се свържете с Отдела за сервизно обслужване на битови уреди на Gorenje [Service Department of Gorenje Domestic Appliances.

Само за лична употреба!

gorenje

**ВИ ПОЖЕЛАВА МНОГО УДОВОЛСТВИЕ
ПРИ ИЗПОЛЗВАНЕ НА УРЕДА**

Опис



1. Засувка для відкриття кришки
2. Кнопка вкл./викл.
3. Кнопка регулювання потужності
4. Кнопка перемотування проводу
5. Шланг
6. Телескопічна трубка
7. Щітка

Важливі застереження

Використовуючи даний прилад, дотримуйтесь наступних правил безпеки:

- Уважно прочитайте інструкцію перед використанням приладу і дотримуйтесь вимог, які в ній зазначені, впродовж всього строку користування приладом.
- Цей пристрій не призначено для користування особами (включаючи дітей) з послабленими фізичними відчуттями чи розумовими здібностями, або без належного досвіду та знань, крім випадків користування під наглядом чи за вказівками особи, яка відповідає за безпеку їх життя. Дорослі повинні стежити, щоб діти не бавилися пристроєм.
- Не залишайте прилад без догляду під час його використання.
- Увага: складіть прилад належним чином перед використанням.
- Не залишайте прилад без догляду, якщо його увімкнено в

електромережу. Витягніть провід з розетки після використання або під час складання.

- Зберігайте пилосос подалі від дітей.
- Пилосос призначений лише для використання в побутових умовах. Використовуйте згідно інструкції.
- Користуйтеся приладом тільки в комплекті з деталями, рекомендованими виробником.
- Не використовуйте прилад після падіння, при ушкодженні, після зберігання надворі або після падіння у воду.
- Не тягніть прилад за провід. Зберігайте провід подалі від гарячих поверхонь та інших небезпечних місць, не перегинайте його.
- Не торкайтесь приладу і проводу вологими руками.
- Не вставляйте в отвори приладу сторонні предмети.
- Стежте, щоб в отвір не потрапляв пил, волосся або інші предмети, здатні знизити потужність.
- Стежте, щоб волосся, одяг, пальці або інші частини тіла не торкались отвору та рухомих деталей.
- Вимкніть пристрій перед тим, як витягнути провід з розетки.
- При чищенні сходів будьте особливо уважні.
- Не використовуйте пилосос для гасіння недопалків, сірників та збирання рідких матеріалів (наприклад, волога піна для килима), твердих, гострих предметів (наприклад, осколки скла).
- Не використовуйте прилад в комплекті з подовжувачем.
- Стежте, щоб шланг в процесі роботи не був поряд з обличчям або іншими частками тіла.

- Не використовуйте пиросос без мішка для сміття, фільтру для повітря або фільтру двигуна.
- Зберігайте прилад тільки всередині будинку, в сухому приміщенні. Складіть пиросос після використання.
- Утримуйте провід при змотуванні.
- Вимикайте пристрій під час заміни шлангу або насадок.
- Не використовуйте прилад для прибирання пилу з тонера або подібних матеріалів.
- При використанні приладу стежте, щоб шланг та насадки були подалі від обличчя, щоб запобігти пораненням.
- При тривалому використанні витягніть провід принаймні на 2/3, щоб запобігти перегрівання.
- Прилад відповідає Німецьким та Європейським стандартам по електриці та зменшенню радіоперешкод.
- У жодному разі не використовуйте пиросос для прибирання будівельного матеріалу (такого як дрібнозернистий пісок, вапно, цементний пил тощо). Поглинутий будівельний матеріал може пошкодити прилад.
- При використанні пирососа разом протягом декількох годин, витягніть кабель для підключення до кінця.
- Дітей, молодших 8 років, не варто допускати до прибору, лише за умови постійного нагляду дорослого. Стежте, щоб діти не гралися з приладом. За умови чітких інструкцій, роз'яснень з приводу безпечного використання або під наглядом дорослої здорової людини, даним приладом можуть користуватись діти старші за 8 років, люди з послабленими фізичними, чутливими та психічними здібностями, особи без досвіду використання прилада.
- Рівень шуму: $L_c < 64$ дБ (A)
- З метою продовження терміну служби пирососа, пристрій оснащений системою теплового захисту. Пиросос автоматично вимикається через перегрів у випадках розширеного або неналежного використання, заповнення пилового мішка та пилосбирача, та забруднення фільтра. Через 30-90 хвилин, коли температура пристрою опуститься до нормальної, Ваш пиросос автоматично включиться. Якщо Вам необхідно відійти від пирососа протягом періоду охолодження, будь ласка, вимкніть його з електромережі.

УВАГА: В жодному разі не використовуйте прилад без фільтрів.

Пиросос використовувати тільки у хатніх приміщеннях у внутрішніх кімнатах!

Підключення до електромережі

Перевірте, чи співпадає напруга приладу, що зазначена в таблиці основних даних, з показниками вашої електромережі.

З'єднувальний провід

При ушкодженні проводу замініть його на відповідний, який ви можете придбати в найближчому сервісному центрі. Якщо шнур живлення пошкоджений, для уникнення небезпеки його необхідно замінити, звернувшись до компанії Gorenje, уповноваженого сервісного центру або фахівців із належною кваліфікацією.

Відповідність європейським стандартам

Тестування даного типу приладу підтвердило, що він відповідає таким Європейським стандартам:

- 2014/35/EU
- 2014/30/EU
- 2009/125/ES
- 2011/65/EU
- 666/2013/EU

Цей апарат марковано відповідно Європейській Директиві 2012/19/EU щодо утилізації електричного та електронного обладнання (WEEE). Ця директива – це основа Все європейських стандартів по поверненні і переробці Використаного Електричного та Електронного Обладнання.

Утилізація приладу і оточуюче середовище

Якщо ви вирішили поміняти свій прилад або він відслужив свій строк служби, його необхідно утилізувати відповідним чином, не завдаючи шкоди навколишньому середовищу.

Складання приладу

Завжди виймайте вилку з розетки перед тим, як знімати або надівати насадки на пилосос. Перед тим, як віддавати прилад до сервісного центру, перевірте, чи всі фільтри вставлені правильно.

УСТАНОВКА ШЛАНГУ

Вставте гнучкий шланг в отвір зверху приладу, доки Ви не відчуєте, що він заблокований.

ДЕМОНТАЖ ШЛАНГУ

- Щоб зняти гнучкий шланг з приладу, натисніть на кнопки, розташовані біля основи гнучкого шлангу, та потягніть шланг.

ПЕРЕМОТУВАННЯ КАБЕЛЮ

- Витягніть кабель на таку довжину, щоб забезпечити легку роботу приладу. Підключіть прилад до електромережі. Натисніть кнопку для активації перемотування проводу і тримайте вилку у цілях безпеки.

НАСАДКИ ТА ТРУБКА

- Витягніть трубку на бажану довжину за допомогою натиснення на кнопку.
- Прикріпіть гнучкий шланг до збірної трубки.
- Прилагодьте насадку до трубки:
 - Щітка для підлоги створена для чищення голої підлоги та покриття.

- комплект із 3 насадок підходить для чищення кутів та інших маленьких важкодоступних місць.

Інструкція з експлуатації

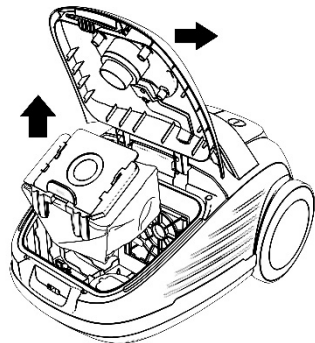
- Перед тим, як використовувати прилад, витягніть кабель на потрібну довжину і вставте вилку в розетку.
- Натисніть кнопку вкл./викл., щоб активувати прилад. Для дезактивації натисніть кнопку вкл./викл знову.
- Ви можете регулювати потужність роботи приладу за допомогою кнопки, яка знаходиться на гнучкому шлангу:
 - зменшіть потужність при чищенні занавісок, книг, меблів та ін.
 - збільшіть потужність для чищення голої підлоги.

Для змотування проводу натисніть кнопку перемотування кабелю і спрямовуйте його рукою, щоб впевнитись, що кабель не загнущується і не зазнає таким чином ушкоджень.

Догляд

1. Заміна пилового мішка

- Пиловий мішок завжди має бути вставлений під час роботи пилососа.
 - Якщо Ви забули вставити пиловий мішок, або якщо він вставлений невірно, кришка пилососа може не закритися належним чином.
- Знявши гнучкий шланг, відкрити передню кришку.
 - Поверніть утримувачами мішка у відповідне положення.
 - Вийміть пиловий мішок.

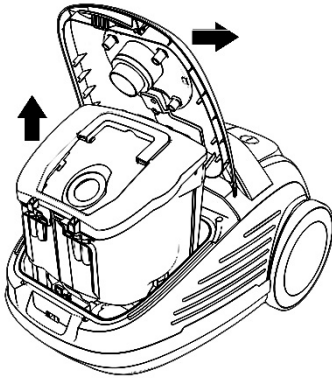


- Коли мішок заповнений, замініть його новим.

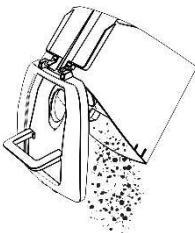
5. Закрийте кришку, натискаючи на неї до моменту фіксації.

2. Очищення контейнера для збору пилу

- Пилозбірник і фільтр завжди мають бути вставлені під час роботи пирососа.
 - Якщо Ви забули вставити пилозбірник і фільтр, або якщо вони вставлені невірно, кришка пирососа може не закритися належним чином.
1. Знявши гнучкий шланг, підніміть рукоятку пирососа, щоб розблокувати механізм закриття.
 2. Підніміть контейнер і фільтр.



3. Вийміть пилозбірник з пристрою і очистіть його, натиснувши на кришку контейнера і відкривши його.



4. Очистіть контейнер і знову закрийте його.
5. Вставте контейнер в пиросос.

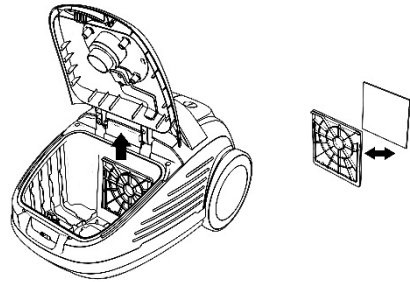
3. Очищення і зміна губчастого фільтра повітрязбірника (при використанні пилового мішка)

- Губчастий фільтр повітрязбірника має застосовуватися тільки при використанні пирососа з пиловим мішком (при

використанні контейнера циклонного типу, зніміть фільтр).

- Фільтр необхідно очищати або міняти, щонайменше, два рази на рік, а також в разі якщо він помітно зношений.
- Завжди використовуйте пиросос з вставленими пилозбірником і фільтром.
- Використання пирососа без фільтрів може призвести до порушень нормальної роботи.
- Завжди відключайте пристрій від напруги мережі живлення перед відкриттям контейнера фільтра.

1. Потягніть пиловий мішок вгору.
2. Потягніть утримувач фільтра вгору.
3. Вийміть фільтр.

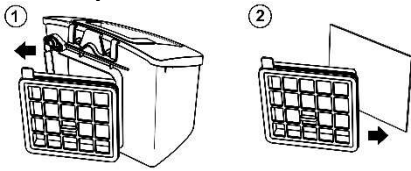


4. Вставте новий або очищений фільтр.

4. Очищення і заміна фільтра тонкого очищення повітря повітрязбірника (при використанні контейнера)

- Фільтр тонкого очищення повітря необхідно очищати або міняти, щонайменше, два рази на рік, а також в разі якщо він помітно зношений.
- Рекомендується очищати фільтр тонкого очищення повітря після кожного тривалого процесу прибирання із застосуванням пирососа.
- Регулярне чищення і догляд за фільтром тонкого очищення повітря забезпечить високу ефективність і більш тривалий термін експлуатації пристрою. Для досягнення оптимальної ефективності, ми рекомендуємо наступні методи очищення:
 - очищення за допомогою кисті,
 - вибивання фільтра або витрушування сміття,
 - видування стисненим повітрям.

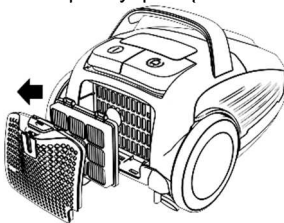
- Чистий фільтр тонкого очищення повітря забезпечує безперешкодний повітряний потік і оптимальну потужність всмоктування.



- Вийміть фільтр тонкого очищення повітря.
- Вийміть губчастий фільтр.
- Встановіть очищений губчастий фільтр на кришку, і повторіть процес прибирання з очищеним/новим фільтром тонкого очищення повітря.

5. Зміна випускного фільтра

1. Відкрийте кришку фільтра на пилососі.
2. Під час відкриття кришки фільтра, потягніть пластиковий утримувач двома пальцями.
3. Вийміть фільтр і замініть його на чистий/новий.
4. Закрийте кришку фільтра.



Чищення та догляд

Вимкніть пилосос і витягніть вилку з розетки. Очистіть зовнішню поверхню пилососу м'якою ганчіркою та середнім розчином миючого засобу. Агресивні або абразивні засоби можуть ушкодити поверхню приладу. В жодному разі не занурюйте прилад або провід у воду чи інші рідини.

УВАГА:

Коли індикатор наповнення контейнера сягає половини віконця, почистіть контейнер. Ніколи не використовуйте прилад без фільтрів. Не періть фільтри у пральній машині. Не використовуйте фен для сушіння фільтрів.

Зберігання

Система паркування труби/насадки служить для зберігання впродовж короткого часу. З цією метою, вставте утримувач насадки в спеціальний отвір на пристрої.

Навколишнє середовище

Не викидайте пристрій разом із звичайними побутовими відходами, а здавайте його в офіційний пункт прийому для повторної переробки. Таким чином Ви допомагаєте захистити довкілля

Гарантія та обслуговування

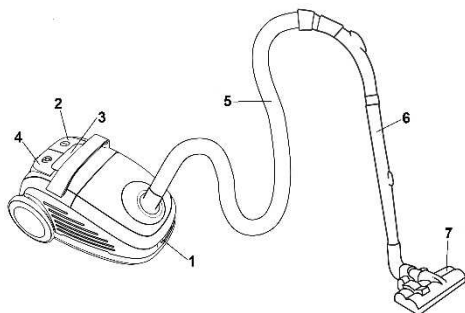
Якщо Вам необхідна інформація або у Вас виникла проблема, зверніться до Центру обслуговування клієнтів компанії Gorenje у Вашій країні (телефон можна знайти на гарантійному талоні). Якщо у Вашій країні немає Центру обслуговування клієнтів, зверніться до місцевого дилера або у відділ технічного обслуговування компанії Gorenje Domestic Appliances.

Для використання тільки в домашньому господарстві!

Тільки для домашнього використання!

**GORENJE БАЖАЄ ВАМ
ОТРИМАТИ ЗАДОВОЛЕННЯ ВІД
КОРИСТУВАННЯ ВАШИМ
ПРИЛАДОМ**

Описание



1. Фиксирующий затвор крышки
2. Кнопка Вкл/Выкл
3. Кнопка электропитания
4. Кнопка смотки шнура
5. Шланг
6. Удлиняющаяся труба
7. Щетка для пола

ВАЖНЫЕ меры предосторожности

При эксплуатации данного прибора следует всегда соблюдать основные меры предосторожности:

- Пожалуйста, внимательно прочтите инструкции по технике безопасности и используйте прибор только в соответствии с этими инструкциями.
- Не оставляйте прибор без присмотра во время эксплуатации.
- **Внимание:** Аккуратно соберите прибор перед использованием.
- Не оставляйте прибор без присмотра, когда он подключен к сети. Отсоедините от сети после использования или при выполнении техобслуживания.
- Прибор – не игрушка. Не оставляйте прибор без присмотра в присутствии детей. Держите его подальше от детей.
- Прибор должен использоваться только на дому, в сухих помещениях. Прибор не должен применяться для жидкостей.
- Эксплуатируйте прибор только с деталями, рекомендованными производителем.
- Не эксплуатируйте устройство, если его уронили, если оно повреждено или упало в воду.
- Не тяните за шнур и не передвигайте прибор, держась за шнур. Защищайте шнур от нагретых поверхностей и других повреждений.
- Не тяните за шнур, отсоединяя прибор от сети.
- Не эксплуатируйте, не прикасайтесь к прибору или шнуру мокрыми руками.
- Не вставляйте ничего в отверстия.
- Не допускайте забивания отверстий пылью, волосами или другими предметами, что может снизить мощность пылесоса.
- Держите свои волосы, края одежды, пальцы и другие части тела на расстоянии от отверстий и движущихся частей.
- Отключайте прибор перед отсоединением от сети.
- При уборке ступенек действуйте с удвоенным вниманием.
- Не используйте пылесос для всасывания: тлеющей золы, пепла от сигарет, спичек и т.д., жидкостей (например, пены для чистки ковров), острых предметов (например, осколков стекла).
- Не пользуйтесь не разрешенными для прибора удлинительными проводами.
- Держите свое лицо и части тела на расстоянии от отверстия всасывающего шланга.
- Не используйте пылесос без пылевого мешка, выходного воздушного фильтра или электрофильтра.
- Прибор должен храниться дома, только в сухом помещении, уберите прибор после использования.

- Держите штепсель, во время автоматической перемотки шнура.
- Выключайте прибор при соединении или смене всасывающего шланга или насадок.
- Прибор не должен использоваться для всасывания тонерной пыли или подобных материалов.
- Никогда не используйте ваш пылесос для уборки строительного мусора (песок, известь, цементная пыль и т.п.). Строительный мусор может повредить ваш пылесос изнутри.
- Во время работы во избежание травмы держите шланг, насадки на расстоянии от головы.
- При продолжительном использовании вытяните шнур как минимум на 2/3 длины во избежание перегрева или повреждения.
- Прибор соответствует применимым немецким и европейским электрическим стандартам, а также нормам подавления радиопомех.
- Этот прибором могут пользоваться дети, старше 8 лет; лица с ограниченными физическими, чувствительными и умственными способностями; лица, не имеющие опыта работы с устройством и не знающие как им пользоваться только под контролем и руководством лиц, обеспечивающих безопасное использование и связанных с ним рисков. Следите, чтобы дети не играли с прибором.
- Чистка и обслуживание не должны проводиться детьми младше 8 лет, либо под контролем взрослых.
- Уровень шума: $L_c < 64$ дБ (A)
- С целью продления срока службы пылесоса, устройство оснащено системой тепловой защиты. Пылесос автоматически отключается в связи с перегревом в случаях

расширенного или ненадлежащего использования, заполнения пылевого мешка и пылесборника, а также загрязнения фильтра. Через 30-90 минут, когда температура устройства опустится до нормальной, Ваш пылесос автоматически включится. Если Вам необходимо отойти от пылесоса в течение периода охлаждения, пожалуйста, отключите его от электросети.

ВНИМАНИЕ: Никогда не эксплуатируйте пылесос без фильтра.

Соединение к сети

Убедитесь в том, что напряжение, указанное на пылесосе соответствует напряжению вашей сети.

Сетевой шнур

При повреждении сетевого шнура, его необходимо заменить на другой подходящий шнур или на набор для намотки шнура, который вы можете получить в ближайшем сервис центре Gorenje.

В случае повреждения сетевого шнура, он должен быть заменен на равноценный и только квалифицированным специалистом. Чтобы обеспечить безопасную эксплуатацию прибора, заменяйте шнур только в авторизованном сервисном центре Gorenje или в сервисном центре с персоналом высокой квалификации.

Данные о соответствии европейским стандартам

Можете убедиться, что данный вид прибора соответствует следующим европейским директивам:

- 2014/35/EU
- 2014/30/EU
- 2009/125/ES
- 2011/65/EU
- 666/2013/EU

Данный прибор маркирован согласно Европейской Директиве 2012/19/EU по отработанному электрическому и электронному оборудованию (WEEE). Данное руководство входит в рамки Вневременной ратификации по возвращению и утилизации отработанного электрического и электронного оборудования.

Удаление прибора и окружающая среда

Если однажды вы решите сменить ваш прибор, или больше не будете в нем нуждаться, подумайте о защите окружающей среды.

Сборка пылесоса

Всегда отсоединяйте штепсель от розетки перед установкой или удалением принадлежностей. Перед запуском прибора, проверьте, все ли фильтры установлены правильно.

СБОРКА ВСАСЫВАЮЩЕГО ШЛАНГА

Зафиксируйте гибкий всасывающий шланг в монтажном отверстии спереди корпуса пылесоса.

УДАЛЕНИЕ ШЛАНГА

Чтобы удалить гибкий шланг из пылесоса, нажмите на кнопки, находящиеся у основания гибкого шланга, затем потяните за него.

СМОТКА И РАЗМОТКА ШНУРА

Вытяните шнур на такую длину, которая обеспечивает удобную работу. Теперь присоедините прибор к сети. Нажмите на кнопку для активации автоматической смотки шнура и придерживайте шнур по соображениям безопасности.

УСТАНОВКА ТЕЛЕСКОПИЧЕСКОЙ ТРУБЫ И ПРИНАДЛЕЖНОСТЕЙ

- Удлините телескопическую трубу до нужной длины нажатием на кнопку.
- Вставьте гибкий шланг в собранную трубу.

- Установите насадку на телескопическую трубу:
 - Щетка для пола предназначена для чистки пола и напольных покрытий.
 - Набор дополнительных насадок (3 шт.) используется для уборки углов и других небольших труднодоступных мест.

Инструкция по эксплуатации

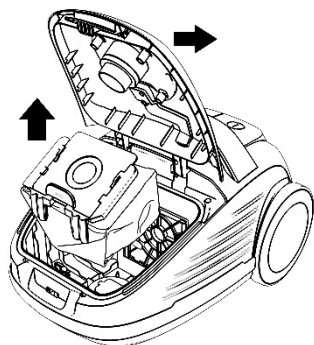
- Перед тем, как начать работу с прибором, размотайте шнур на достаточную длину и вставьте штепсель в розетку питания.
- Нажмите кнопку «Вкл/Выкл» для включения аппарата. Для остановки опять нажмите на ту же кнопку.
- Вы можете регулировать поток воздуха с помощью регулировки потока воздуха на гибком шланге:
 - Уменьшайте мощность для чистки штор, книг, мебели и т.д..
 - Увеличивайте мощность для чистки пола.

Для смотки шнура нажмите кнопку смотки и придерживайте шнур рукой во избежание повреждений.

Техобслуживание

1. Замена пылевого мешка

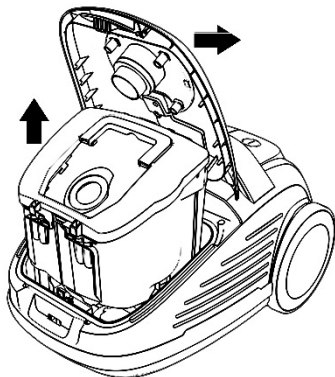
- Пылевой мешок всегда должен быть вставлен во время работы пылесоса.
 - Если вы забыли вставить пылевой мешок, или если он вставлен неправильно, крышка пылесоса может не закрыться как положено.
1. Сняв гибкий шланг, откройте переднюю крышку.
 2. Поверните мешкодержатель в правильное положение.
 3. Извлеките пылевой мешок.



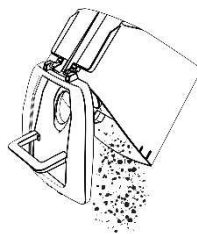
4. Если мешок заполнен, замените его новым.
5. Закройте крышку, нажимая на нее до момента фиксации.

2. Очистка контейнера для сбора пыли

- Пылесборник и фильтр всегда должны быть вставлены во время работы пылесоса.
 - Если Вы забыли вставить пылесборник, или если он вставлен неправильно, крышка пылесоса может не закрыться как положено.
1. Сняв гибкий шланг, поднимите рукоятку пылесоса, чтобы разблокировать закрывающий механизм.
 2. Поднимите пылесборник и фильтр.



3. Выньте пылесборник из устройства и очистите его, нажав на крышку контейнера и открыв его.

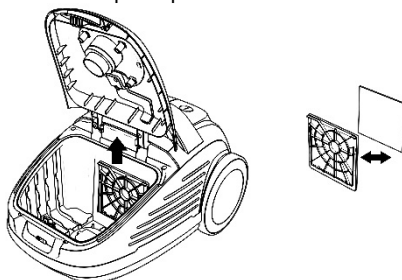


4. Очистите контейнер и снова закройте его.
5. Вставьте контейнер в пылесос.

3. Очистка и смена губчатого фильтра воздухоприёмника (при использовании пылевого мешка)

- Губчатый фильтр воздухоприёмника с держателем должен применяться только при использовании пылесоса с пылевым мешком (при использовании контейнера циклонного типа, снимите данный фильтр).
- Фильтр необходимо очищать или менять, по крайней мере, два раза в год, а также если он заметно изношен.
- Всегда используйте пылесос со вставленными пылесборником и фильтром.
- Использование пылесоса без фильтров может привести к повреждению устройства.
- Всегда отключайте устройство от напряжения питающей сети перед открытием контейнера фильтра.

1. Потяните пылевой мешок вверх.
2. Потяните держатель фильтра вверх.
3. Извлеките фильтр.

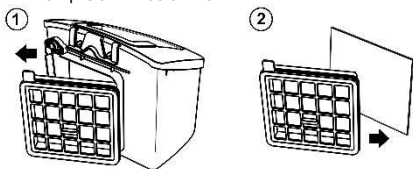


4. Вставьте новый или очищенный фильтр.

4. Очистка и замена фильтра тонкой очистки воздуха

воздухоприёмника (при использовании контейнера)

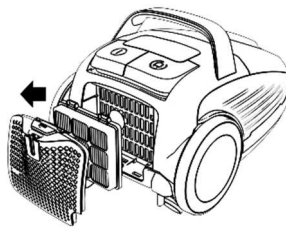
- Фильтр тонкой очистки воздуха необходимо очищать или менять, по крайней мере, два раза в год, а также если он заметно изношен.
- Рекомендуется очищать фильтр тонкой очистки воздуха после каждого длительного процесса уборки с применением пылесоса.
- Регулярная очистка и уход за фильтром тонкой очистки воздуха обеспечит высокую эффективность и более длительный срок эксплуатации устройства. Для достижения оптимальной эффективности, мы рекомендуем следующие методы очистки:
 - очистка с помощью кисти,
 - выбивание фильтра или вытряхивание мусора,
 - выдувание сжатым воздухом.
- Чистый фильтр тонкой очистки воздуха обеспечивает беспрепятственный воздушный поток и оптимальную мощность всасывания.



- Извлеките фильтр тонкой очистки воздуха.
- Извлеките губчатый фильтр.
- Установите очищенный губчатый фильтр обратно на крышку, и повторите процесс уборки с очищенным/новым фильтром тонкой очистки воздуха.

5. Смена выпускного фильтра

1. Откройте крышку фильтра на пылесосе.
2. При открытии крышки фильтра, потяните пластиковый держатель двумя пальцами.
3. Извлеките фильтр и замените его на чистый/новый.
4. Закройте крышку фильтра.



Уход и чистка

Отключите прибор и отсоедините штепсель от сетевой розетки.

Прочистите наружную поверхность прибора мягкой материей с умеренным детергентом. Агрессивный или абразивный детергент повредит наружную поверхность.

Никогда не погружайте агрегат или шнур/штепсель в воду или иную жидкость.

ОСТОРОЖНО:

Когда пылесборник заполнен, индикатор достигает середины окошка, очистите пылесборник.

Никогда не эксплуатируйте прибор без фильтров.

Не пользуйтесь моечной машиной для промывки фильтров. Не пользуйтесь феном для их сушки.

Хранение

Для облегчения укладки и транспортировки прибора, вставьте зажим телескопической трубы в специальную рейку внизу прибора.

Защита окружающей среды

После окончания срока службы не выбрасывайте прибор вместе с бытовыми отходами. Передайте его в специализированный пункт для дальнейшей утилизации. Этим вы поможете защитить окружающую среду.

Гарантия и обслуживание

Для получения дополнительной информации или в случае возникновения проблем обратитесь в Центр поддержки покупателей в вашей стране (номер телефона центра указан на гарантийном талоне). Если подобный центр в вашей стране отсутствует, обратитесь в вашу местную торговую организацию Gorenje или в отдел поддержки покупателей компании Gorenje Domestic Appliances. **д**

Адреса и телефоны авторизованных сервисных центров размещены в брошюре «Гарантийные обязательства» или в гарантийном талоне. Ы

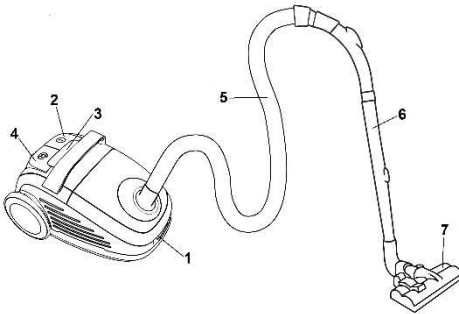
***Только для домашнего использования!
Производитель оставляет за собой
право на внесение изменений!***

**GORENJE
ЖЕЛАЕТ ВАМ ПРИЯТНОГО
ПОЛЬЗОВАНИЯ ВАШИМ
ПРИБОРОМ!**



**Импортер: ООО «Горенье БТ»
119180, Москва, Якиманская наб., 4, стр. 1**

DIAGRAMM



Beschreibung des Geräts

1. Deckelverriegelung
2. Ein-/Aus-Schalter
3. Saugkraftregler
4. Taste zum Aufrollen des Anschlusskabels
5. Saugschlauch
6. Teleskoprohr
7. Bodenbürste

WICHTIGE HINWEISE

Beim Gebrauch des Staubsaugers sollten Sie folgende

Sicherheitshinweise beachten:

- Lesen Sie die vorliegende Gebrauchsanleitung genau durch und verwenden Sie das Gerät gemäß den Hinweisen in der Gebrauchsanweisung.
- Lassen Sie das Gerät während des Betriebs niemals unbeaufsichtigt stehen.
- Personen und Kinder, die aufgrund ihrer körperlichen, sensorischen, geistigen Fähigkeiten oder ihrer Unerfahrenheit oder Unkenntnis nicht in der Lage sind, das Gerät sicher zu bedienen, dürfen dieses Gerät nicht ohne Aufsicht oder Anweisung durch eine für ihre Sicherheit verantwortliche Person verwenden. Kinder nicht mit dem Gerät spielen lassen.
- **Achtung:** Vor der Inbetriebnahme müssen Sie das Gerät gemäß der Gebrauchsanleitung zusammensetzen.
- Lassen Sie das Gerät nicht allein, wenn es an das Stromnetz angeschlossen ist. Trennen Sie nach Beendigung des Saugvorgangs das Gerät vom Stromnetz.
- Erlauben Sie Kindern nicht, mit dem Gerät zu spielen. Lassen Sie das Gerät nicht in der Nähe von spielenden Kindern und bewahren Sie es außerhalb der Reichweite von Kindern auf.
- Verwenden Sie das Gerät nur in geschlossenen und trockenen Räumen. Verwenden Sie den Staubsauger nicht zum Absaugen von Flüssigkeiten.
- Verwenden Sie das Gerät nur mit den vom Hersteller empfohlenen Teilen.
- Auf keinen Fall ein auf den Boden gefallenes, beschädigtes, im Freien gelagertes oder ins Wasser gefallenes Gerät verwenden.
- Das Gerät nicht am Anschlusskabel oder am Saugrohr durch den Raum ziehen. Schützen Sie das Anschlusskabel vor heißen Oberflächen und anderen Beschädigungen und vermeiden Sie ein Knicken des Kabels.
- Das Gerät niemals vom Stromnetz trennen, indem Sie am Anschlusskabel ziehen.
- Das Gerät, das Anschlusskabel oder den Stecker niemals mit nassen Händen anfassen.
- Keine Gegenstände in die Geräteöffnungen stecken.
- In den Öffnungen sollten sich keine Haare oder andere Gegenstände befinden, die den Luftdurchfluss stören und die Saugkraft vermindert.
- Achten Sie darauf, dass Ihre Haare oder lose Kleidungsstücke, Finger oder andere Körperteile nicht in Berührung mit den Öffnungen oder

beweglichen Teilen des Geräts kommen.

- Schalten Sie das Gerät aus, bevor Sie es vom Stromnetz trennen.
- Seien Sie besonders vorsichtig beim Saugen von Treppen.
- Verwenden Sie den Staubsauger niemals zum Absaugen von brennenden Gegenständen oder Spänen, glühenden Zigarettenstummeln oder brennenden Streichhölzern, Flüssigkeiten (z.B. Teppichschaum), scharfer und spitzer Gegenstände (Glasscherben u. A.).
- Das Gerät niemals mit einem ungeeigneten Verlängerungskabel verwenden.
- Die Öffnung des Saugrohrs und andere Geräteöffnungen niemals dem Gesicht oder dem Körper nähern.
- Den Staubsauger niemals ohne Staubbeutel und Staubfilter bzw. Motorfilter in Betrieb nehmen.
- Bewahren Sie das Gerät in einem trockenen und geschlossenen Raum auf. Stellen Sie das Gerät nach dem Gebrauch weg.
- Halten sie das Anschlusskabel beim Aufrollen auf die integrierte Kabeltrommel lose mit der Hand.
- Schalten Sie den Staubsauger vor dem Anstecken der Aufsätze oder Austausch des Saugrohrs aus.
- Den Staubsauger nicht zum Saugen von Tonern von Laserprinter, Kopiergeräten oder ähnlichen Pulvern verwenden.
- Verwenden Sie den Staubsauger niemals zum Saugen von Baumaterialien (z. B. feiner Sand, Kalk, Zementstaub usw.). Eingesaugte Baumaterialien können Schäden am Gerät verursachen.
- Um eventuelle Verletzungen zu vermeiden, bringen Sie Ihren Kopf während des Betriebs des Geräts nicht in die Nähe des Saugrohrs.
- Ziehen Sie bei längerem Betrieb das Anschlusskabel mindestens zu

2/3 Länge aus dem Kabelfach, dadurch werden Überhitzung des Kabels und eventuelle Beschädigungen des Geräts vermieden.

- Soll der Staubsauger einige Stunden lang verwendet werden, ziehen Sie das Verbindungskabel bis zum Ende aus dem Kabelfach.
- Das Gerät entspricht den gültigen deutschen und europäischen Normen für elektrische Geräte, sowie den Vorschriften über Funkstörungen.
- Dieses Gerät darf von Kindern über acht Jahren, wie auch Personen mit verminderten körperlichen, sensorischen und geistigen Fähigkeiten oder mangelhaften Erfahrungen und Wissen bedient werden, jedoch nur, wenn Sie das Gerät unter entsprechender Aufsicht gebrauchen oder entsprechende Anweisungen über den sicheren Gebrauch des Geräts erhalten haben und die mit dem Gebrauch des Geräts verbundenen Gefahren verstanden haben. Beaufsichtigen Sie Kinder, wenn sie das Gerät bedienen und achten Sie darauf, dass sie nicht mit dem Gerät spielen. Kinder dürfen das Gerät nicht reinigen und pflegen, außer sie sind älter als acht Jahre und werden dabei von einem Erwachsenen beaufsichtigt.
- Schallpegel: $L_c < 64$ dB (A)
- Der Wärmeschutz Ihres Staubsaugers sorgt für eine längere Lebensdauer. Bei langer oder unsachgemäßer Verwendung, vollem Staubsaugerbeutel, vollem Staubbehälter oder verstopftem Filter schaltet sich der Staubsauger durch Überhitzung automatisch ab. Nach ca. 30 bis 90 Minuten kühlt er ab und startet automatisch. Wenn Sie den Staubsauger während der Kühlperiode verlassen, ziehen Sie das Netzkabel aus der Steckdose.

ACHTUNG:

Verwenden Sie den Staubsauger niemals ohne Filter!

Verwenden Sie das Gerät nur für den privaten Gebrauch und im Innenbereich!

Anschluss an das Stromnetz

Überprüfen Sie, ob die auf dem Typenschild angegebenen Daten der Beschaffenheit Ihrer elektrischen Installation entsprechen.

Anschlusskabel

Falls das Anschlusskabel beschädigt ist, muss es durch ein entsprechendes Kabel ersetzt werden bzw. muss das komplette Kabelfach ersetzt werden. Dieses erhalten Sie beim nächstgelegenen Kundendienst Gorenje. Ein beschädigtes Anschlusskabel darf nur von Gorenje, von einem von Gorenje autorisierten Kundendienst oder von einer anderen fachlich qualifizierten Person ausgetauscht werden.

Konformität mit den europäischen Normen

Eine Prüfung dieses Gerätetyps bestätigt, dass folgende europäische Richtlinien eingehalten werden:

- 2014/35/EU
- 2014/30/EU
- 2009/125/ES
- 2011/65/EU
- 666/2013/EU

Dieses Gerät ist gemäß der EU-Richtlinie 2012/19/EU über elektrische und elektronische Altgeräte (Waste Electrical and Electronic Equipment - WEEE) gekennzeichnet. Diese Richtlinie legt die Anforderungen für das Sammeln und den Umgang mit elektrischen und elektronischen Altgeräten fest, die für die gesamte Europäische Union gültig sind.

Entsorgung des Geräts und Umweltschutz

Wenn das Gerät ausgedient hat und Sie es nicht mehr benötigen, denken Sie dabei an den Umweltschutz und entsorgen Sie es gemäß den gültigen Vorschriften.

Zusammensetzen des Geräts

Ziehen Sie vor dem Aufsetzen oder Abnehmen der Aufsätze immer den Stecker des

Anschlusskabels aus der Steckdose heraus. Überprüfen Sie vor dem Anschluss an das Stromnetz, ob alle Filter richtig eingesetzt wurden.

ANSCHLUSS DES FLEXIBLEN SAUGROHRS

- Stecken Sie das flexible Saugrohr in die Lufteintrittsöffnung und drücken Sie es hinein, bis es in seiner Lage einschnappt.

SAUGROHR ABNEHMEN

- Sie können das flexible Saugrohr entfernen, indem Sie die beiden Knöpfe am unteren Teil des flexiblen Saugrohrs drücken und das Rohr aus der Lagerung herausziehen.

ANSCHLUSSKABELS AB-/AUFWICKELN

- Bevor Sie das Gerät verwenden, wickeln Sie eine ausreichende Länge des Anschlusskabels auf, um ungestört saugen zu können. Schließen Sie danach den Staubsauger an das Stromnetz an. Das Anschlusskabel wird eingerollt, indem Sie die Taste der Aufwickelvorrichtung drücken. Halten Sie das Anschlusskabel beim Aufrollen lose mit der Hand, damit es sich nicht verwickelt und beim Aufpeitschen eventuelle Beschädigungen/Verletzungen verursacht.

ANSCHLUSS DES TELESKOPROHRS UND DER AUFSÄTZE

- Ziehen Sie durch Drücken des Verriegelungsknopfes das Teleskoprohr auf die gewünschte Länge heraus.
- Setzen Sie den flexiblen Saugschlauch in das Teleskoprohr ein.
- Setzen Sie die Saugbürste auf das Teleskoprohr auf:
 - Die Bodenbürste ist zum Reinigen von ebenen Böden und Bodenbelägen bestimmt.
 - Das 3-teilige Set von Aufsätzen dient der Reinigung von Ecken und schwer zugänglichen Stellen.

GEBRAUCHSANLEITUNG

- Rollen Sie, bevor Sie den Staubsauger in Betrieb nehmen, das Anschlusskabel in

entsprechender Länge auf und schließen Sie das Gerät an das Stromnetz an.

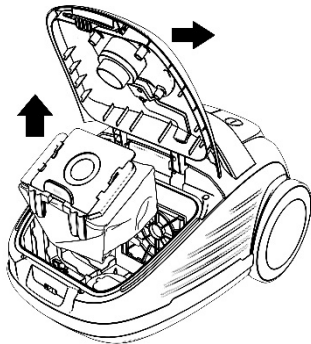
- Drücken Sie den EIN-/AUS-Schalter und schalten Sie den Staubsauger ein. Drücken Sie zum Abschalten des Geräts denselben Schalter noch einmal.
- Sie können die Luftdurchflussmenge durch Drehen des Regler auf dem flexiblen Saugschlauch einstellen.
 - Verringern Sie den Luftdurchfluss beim Saugen von Vorhängen, Büchern, Möbeln und Ähnlichem.
 - Vergrößern Sie den Luftdurchfluss beim Saugen von ebenen Böden.

Sie können das Anschlusskabel einrollen, indem Sie den Knopf der Aufwickelvorrichtung drücken. Halten Sie das Anschlusskabel lose mit der Hand, damit peitschenartige Schläge und Verletzungen/Beschädigungen vermieden werden.

Reinigung und Pflege

1. Staubbeutelwechsel

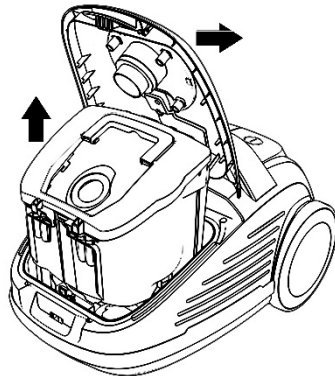
- Benutzen Sie den Staubsauger nicht ohne Staubbeutel.
 - Der Staubraumdeckel wird eventuell nicht richtig schließen, falls der Staubbeutel nicht bzw. nicht richtig eingesteckt wird.
1. Nach Entfernung des flexiblen Rohrs, öffnen Sie den vorderen Deckel.
 2. Drehen Sie den Halter des Staubbeutels in die richtige Position.
 3. Ziehen Sie den Staubbeutel aus der Aufnahme.



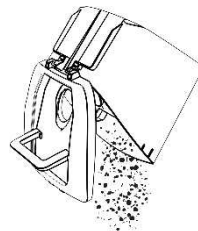
4. Tauschen Sie den Staubbeutel aus, wenn er voll ist.
5. Schließen Sie den Staubraumdeckel bis zum Einrasten der Verriegelung.

2. Entleeren des Staubbehälters

- Der Staubsauger ist immer mit vorhandenem Staubbehälter und –filter einzusetzen.
 - Der Staubraumdeckel wird nicht richtig schließen, falls der Staubbehälter nicht bzw. nicht richtig eingesteckt wird.
1. Nach Entfernung des flexiblen Saugschlauchs, heben Sie den Griff des Behälters an, um das Verriegelungsmechanismus aufzuschließen.
 2. Ziehen Sie den Behälter mit dem Filter aus dem Gerät heraus.



3. Legen Sie den Staubbehälter beiseite. Drücken Sie die Verriegelung des Behälters und der Behälter wird geöffnet.



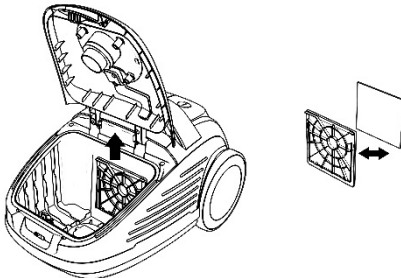
4. Entleeren Sie den Staubbehälter und schließen Sie ihn.
5. Setzen Sie den Staubbehälter wieder in das Gerät ein.

3. Reinigung und Wechselung des Schaumstoff-Vorfilters (bei Anwendung des Staubbeutels)

- Der Schaumstoff-Vorfilter mit dem Träger verwenden Sie nur, wenn der Staubsauger mit dem Staubbeutel eingesetzt wird. Falls

die Zykloneinheit verwendet wird, beseitigen Sie diesen Filter.

- Reinigen bzw. ersetzen Sie diesen Filter mindestens zweimal im Jahr bzw. bei sichtbarem Verschleiß.
 - Achten Sie darauf, dass immer der Staubbehälter und alle Filter im Staubsauger eingesetzt sind.
 - Die Anwendung des Staubsaugers ohne Filter kann zu Beschädigungen des Gerätes führen.
 - Schalten Sie immer den Staubsauger vor dem Öffnen des Filterbehälters aus und ziehen Sie den Netzstecker aus der Steckdose.
1. Ziehen Sie den Staubbeutel nach oben.
 2. Ziehen Sie den Filterträger nach oben.
 3. Entfernen Sie den Filter.

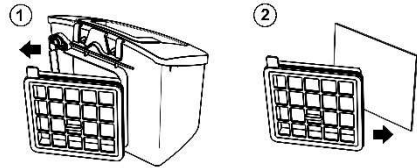


4. Setzen Sie den neuen oder den gereinigten Filter wieder ein.

4. Reinigung und Wechselung des HEPA-Vorfilters (bei Anwendung des Behälters)

- Reinigen oder ersetzen Sie den HEPA-Filter mindestens zweimal im Jahr bzw. bei sichtbarem Verschleiß.
- Wir empfehlen den HEPA-Filter nach jedem längerem Saugen zu reinigen.
- Durch regelmäßige Reinigung und Wartung des HEPA-Filters erreichen Sie gute Resultate beim Saugen und auch längere Lebensdauer des Gerätes. Um die optimale Funktion des Gerätes erreichen zu können, sind die folgenden Reinigungsmethoden zu beachten:
 - Reinigung mit einer weichen Bürste,
 - Klopfen und Schütteln Sie den Schmutz aus dem Filter,
 - Ausblasen mit komprimierter Luft.

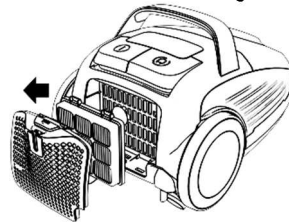
- Der saubere HEPA-Filter gewährleistet einen ungestörten Luftdurchfluss und ermöglicht die optimale Saugleistung.



- Entfernen Sie den HEPA-Filter.
- Entfernen Sie den Filterschaum.
- Den gereinigten Filterschaum setzen Sie wieder in den Aufsatz ein. Der gleiche Vorgang wird auch für den gereinigten oder neuen HEPA-Filter verwendet.

5. Wechselung des Nachfilters

1. Öffnen Sie die Abdeckung des Filters.
2. Beim Öffnen der Abdeckung des Filters ziehen Sie mit zwei Fingern den plastischen Träger.
3. Entfernen Sie den Filter und ersetzen Sie ihn mit einem sauberen oder neuen Filter.
4. Schließen Sie die Abdeckung des Filters.



Reinigung und Pflege

Schalten das Gerät aus und trennen Sie es vom Stromnetz.

Reinigen Sie das Gehäuse mit einem weichen Lappen und einem milden Reinigungsmittel. Grobe und scheuernde Reinigungsmittel können das Gehäuse beschädigen.

Tauchen Sie das Gerät oder das Anschlusskabel niemals in Wasser oder andere Flüssigkeiten.

ACHTUNG:

Verwenden Sie den Staubsauger niemals ohne Filter!

Reinigen Sie die Filter nicht in der Waschmaschine und trocknen Sie diese nicht mit dem Haartrockner.

Zubehörablage

Die Zubehörablage ist zum Ablegen des Saugrohrs bzw. der Bodenbürste bei kürzeren

Arbeitsunterbrechungen bestimmt. Stecken Sie den Träger der Bodenbürste in die Zubehöroffnung am Gerät.

UMWELTSCHUTZ

Entsorgen Sie das ausgediente Gerät nicht zusammen mit gewöhnlichem Hausmüll, sondern liefern Sie es bei einem Recyclingunternehmen ab. So tragen auch Sie zum Umweltschutz bei.

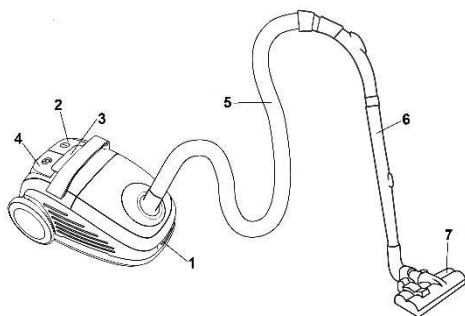
GARANTIE UND KUNDENDIENST

Wenden Sie sich für weitere Informationen oder bei Problemen bitte an das Kundendienstcenter von Gorenje in Ihrem Land (die Telefonnummer finden Sie in der internationalen Garantiekarte). Falls es in Ihrem Land kein solches Center gibt, wenden Sie sich an den lokalen Händler von Gorenje oder an die Abteilung für kleine Haushaltsgeräte Gorenje.

Das Gerät ist nur für den Gebrauch im Haushalt bestimmt!

**GORENJE WÜNSCHT IHNEN VIEL
VERGNÜGEN BEIM GEBRAUCH IHRES
NEUEN GERÄTS**

OVERSIGT



Beskrivelse

1. Lås til dæksel
2. Tænd/sluk-knap
3. Knap til sugestykke
4. Knap til ledningsoprul
5. Slange
6. Teleskoprør
7. Gulvmundstykke

Vigtige sikkerhedsforskrifter

Overhold altid disse grundlæggende sikkerhedsforskrifter ved brug af apparatet:

- Læs sikkerhedsforskrifterne grundigt, og brug kun apparatet som beskrevet i denne brugsanvisning.
- Efterlad ikke apparatet uden opsyn, mens det er tændt.
- Bemærk: Saml apparatet korrekt inden brug.
- Lad ikke apparatet være tilsluttet lysnettet uden opsyn. Træk stikket ud af stikkontakten efter brug og før vedligehold.
- Dette apparat må ikke bruges af personer (inklusive børn) med nedsatte fysiske, sensoriske eller mentale evner, eller af personer med manglende erfaring og kendskab, medmindre de er instrueret i at bruge apparatet af en person, der er ansvarlig for deres sikkerhed. Børn skal overvåges for at sikre, at de ikke leger med apparatet.

- Apparatet er udelukkende beregnet til brug indendørs i tørre rum. Apparatet må ikke bruges til væsker.
- Brug kun dele, som er anbefalet af producenten.
- Brug ikke apparatet, hvis det har været tabt, er blevet beskadiget, har været opbevaret udendørs eller har været nedsænket i vand.
- Flyt ikke apparatet ved at trække i ledningen. Beskyt ledningen mod varme flader. Pas på ikke at beskadige, knække eller klemme ledningen.
- Træk ikke i ledningen for at trække stikket ud.
- Brug og rør ikke apparatet eller ledningen med våde hænder.
- Undlad at stikke genstande ind i åbningerne.
- Hold åbningerne fri for støv, hår og andre genstande, som kan mindske sugestykken.
- Sørg for at holde hår, løstsiddende tøj, fingre og andre kroppsdele væk fra apparatets åbninger og bevægelige dele.
- Sluk for apparatet, før du trækker stikket ud.
- Vær særligt forsigtig ved støvsugning på trapper.
- Brug ikke støvsugeren til: gløder, tændte cigaretskodder, tændstikker, flydende materialer (f.eks. vådt tæppeskum) samt hårde, skarpe genstande (f.eks. glasskår).
- Brug ikke apparatet sammen med en ikke-godkendt forlængerledning.
- Hold støvsugerslangens åbning og andre åbninger væk fra dit ansigt og din krop.
- Brug ikke støvsugeren uden støvsugerpose, udblæsningsfilter og motorfilter.
- Apparatet skal opbevares indendørs på et tørt sted. Stil apparatet til opbevaring efter brug.
- Hold ved stikket, når du bruger funktionen til automatisk ledningsoprul.

- Slut for apparatet, når du monterer eller skifter støvsugerslange eller mundstykke.
- Apparatet må ikke bruges til printertoner og lignende materialer.
- Hold teleskoprøret, støvsugerslangen og mundstykkerne væk fra hovedet under brug for at mindske risikoen for skader.
- Ved længere tids brug skal ledningen være trukket mindst 2/3 ud for at undgå overophedning og skader.
- Apparatet lever op til de gældende tyske og europæiske el-standarder samt direktivet om radiointerferens.
- Brug aldrig støvsugeren til opsugning af byggematerialer såsom fint sand, kalk, cementstøv osv. Opsugede byggematerialer kan beskadige apparatet.
- Hvis du bruger støvsugeren i flere timer, skal ledningen være rullet helt ud.
- Apparatet må bruges af børn over 8 år og af personer med nedsat fysisk, sensorisk eller mental kapacitet eller manglende erfaring med og viden om produktet, hvis det holdes under opsyn eller har fået vejledning i at bruge apparatet på en sikker måde og forstår de involverede risici. Børn må ikke lege med apparatet. Rengøring og vedligehold må ikke foretages af børn, medmindre de er over 8 år og er under opsyn.
- Støjniveau: Lc < 64 dB(A)
- For at forlænge din støvsugers driftslevetid, er den forsynet med en overophedningsbeskyttelse. Hvis støvsugeren overophedes som følge af at blive brugt for længe eller forkert, med fuld støvsugerpose eller med blokeret filter, slukkes den automatisk. Støvsugeren kan tændes igen efter 30-90 minutter, når den er kølet tilstrækkeligt af. Hvis du går væk fra støvsugeren, mens den kører af, skal du først trække stikket ud af stikkontakten.

FORSIGTIG: Brug aldrig støvsugeren uden filterne monteret.

Støvsugeren må kun bruges indendørs i hjemmet.

Brug ikke støvsugeren på meget snavsede steder, da HEPA-filteret hurtigt vil blive blokeret.

Tilslutning af apparatet

Før du slutter apparatet til, skal du kontrollere, at spændingen i hjemmets lysnet svarer til den spænding, som er angivet på apparatets typeskilt.

Ledning

Hvis ledningen bliver beskadiget, skal den udskiftes med en passende ledning eller en komplet spole med automatisk oprul, som du kan få hos dit Gorenje servicecenter.

Hvis ledningen er beskadiget, skal den udskiftes af Gorenje, af et autoriseret servicecenter eller af en tilsvarende kvalificeret tekniker for at undgå risici.

Data vedrørende overholdelse af de europæiske standarder

Apparatet er testet og lever op til de følgende EU-direktiver:

- 2014/35/EU
- 2014/30/EU
- 2009/125/ES
- 2011/65/EU
- 666/2013/EU

Dette apparat er mærket i henhold til EU-direktiv 2012/19/EØF om Affald fra elektriske og elektroniske produkter (WEEE). Disse retningslinjer udgør rammerne for en fælles europæisk garanti for returnering og genbrug af affald fra elektrisk og elektronisk udstyr.

Bortskaffelse og miljø

Hvis du på et tidspunkt ønsker at udskifte apparatet med et nyt eller bare ikke har brug for det længere, skal du huske at tage hensyn til miljøet.

Samling af støvsugeren

Tag altid stikket ud af stikkontakten, før du monterer eller afmonterer tilbehør. Kontroller, at alle filtre er monteret korrekt, inden du tager apparatet i brug.

Montering af støvsugerslangen

- Sæt den fleksible støvsugerslange ind i studsens øverst på apparatet, og mærk, at den går i indgreb.

Afmontering af støvsugerslange

- Tryk på knapperne på siden af støvsugerslangens sokkel, og træk den ud af studsens på apparatet.

Ud- og indrulning af ledning

- Træk ledningen ud i den ønskede længde, så det er nemt at bruge apparatet. Sæt stikket i en stikkontakt. Hold ved stikket, og tryk på knappen til ledningsoprul for at rulle ledningen ind igen.

Montering af rør og tilbehør

- Tryk på knappen på teleskoprøret, og træk det ud i den ønskede længde.
- Sæt støvsugerslangen på teleskoprøret.
- Monter det ønskede mundstykke:
 - Gulvmundstykket er beregnet til støvsugning af hårde gulve og gulvtæpper.
 - Sættet med 3 små mundstykker er beregnet til støvsugning i hjørner og på svært tilgængelige steder.

Brugsanvisning

- Træk ledningen ud til den ønskede længde inden brug, og sæt stikket i en stikkontakt.
- Tryk på knappen On/Off for at tænde for apparatet. Tryk på knappen On/Off for at slukke apparatet igen.
- Du kan indstille luftstrømmen ved hjælp af spjældet på støvsugerslangen:
 - Ved støvsugning af f.eks. gardiner, bøger og møbler skal du åbne spjældet.
 - Ved støvsugning af gulve skal du lukke spjældet.

Tryk på knappen til ledningsoprul for at rulle ledningen ind. Hold ved stikket, så det ikke utilsigtet slår mod noget under oprulningen.

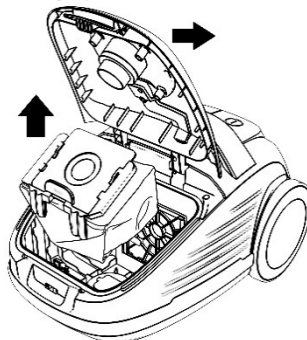
Vedligeholdelse

1. Udskiftning af støvsugerpose

- Apparatet må kun bruges, når der er monteret en støvsugerpose.

- Hvis du glemmer at montere en støvsugerpose, eller hvis den ikke er monteret korrekt, kan dækslet muligvis ikke lukkes korrekt.

1. Afmonter støvsugerslangen. Åbn frontdækslet.
2. Drej støvsugerposens holder til den korrekte position.
3. Tag støvsugerposen ud.

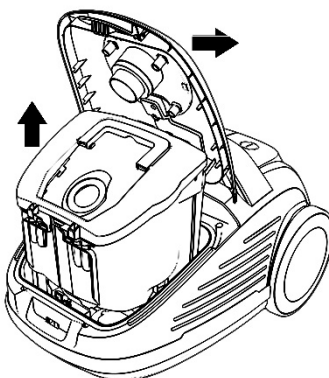


4. Hvis støvsugerposen er fuld, skal den udskiftes.
5. Luk låget ved at trykke på det, til det låses fast.

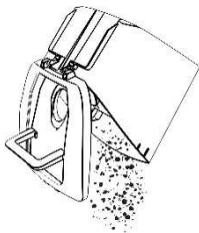
2. Tømning af støvopsamler (beholder)

- Støvopsamleren skal altid være monteret, når du bruger apparatet.
- Hvis du glemmer at montere støvopsamleren, eller hvis den ikke er monteret korrekt, kan dækslet muligvis ikke lukkes korrekt.

1. Afmonter støvsugerslangen. Åbn frontdækslet.
2. Løft støvbeholderen og filteret ud.



3. Tag støvbeholderen ud af apparatet, og tryk på dens låg for at åbne den.

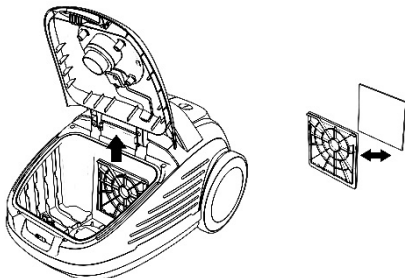


4. Tøm støvbeholderen, og luk den igen.
5. Sæt støvbeholderen i apparatet igen.

3. Rengøring og udskiftning af indsugningsfilter (ved brug af støvsugerpose)

- Holderen med indsugningsfilteret skal kun bruges, hvis du bruger støvsugerpose. Hvis du bruger en støvopsamler, skal dette filter afmonteres.
- Filteret skal rengøres eller udskiftes mindst to gange om året, eller hvis det ser udtjent ud.
- Støvsugerposen/støvopsamleren og alle filtre skal altid være monteret, når du bruger apparatet.
- Hvis du bruger apparatet uden filtrene, kan det tage skade.
- Afbryd altid apparatet fra lysnettet, før du åbner ind til filteret.

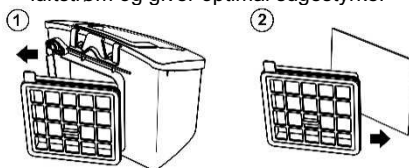
1. Træk støvsugerposen opad.
2. Træk filterholderen opad.
3. Afmonter filteret.



4. Monter et nyt eller rensat filter.

4. Rengøring og udskiftning af HEPA-indsugningsfilter (ved brug af støvopsamler)

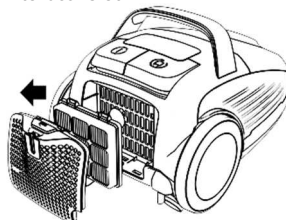
- HEPA-filteret skal rengøres eller udskiftes mindst to gange om året, eller hvis det ser udtjent ud.
- Det anbefales at rengøre HEPA-filteret, hvis du har støvsuget i længere tid.
- Regelmæssig rengøring og vedligehold af HEPA-filteret giver apparatet en bedre ydelse og en længere driftslevetid. Vi anbefaler følgende metoder for at opnå optimal drift:
 - rengøring med børste,
 - ryste eller slå let på filteret,
 - blæse med trykluft.
- Et rent HEPA-filter sikrer en uhindret luftstrøm og giver optimal sugestyrke.



- Afmonter HEPA-filteret.
- Afmonter skumfilteret.
- Anbring det rengjorte skumfilter på holderen, og gentag processen med det rengjorte/nye HEPA-filter.

5. Udskiftning af udblæsningsfilteret

1. Åbn filterdækslet på apparatet.
2. Træk i plastholderen med to fingre, når du åbner filterdækslet.
3. Afmonter filteret, og udskift det med et rent/nyt filter.
4. Luk filterdækslet.



Rengøring og vedligehold

Sluk for apparatet, og træk stikket ud af stikkontakten.

Tør apparatet af med en hårdt opvredet klud. Brug ikke skrappe eller slibende

rengøringsmidler, da de kan beskadige apparatets overflade.
Nedsænk aldrig apparatet eller ledningen i vand eller andre væsker.

FORSIGTIG:

Når indikatoren for fuld støvsugerpose når op midt i vinduet, skal støvsugerpose tømmes eller udskiftes.

Brug aldrig apparatet uden filtre.

Filtrene må ikke maskinvaskes. Filtrene må ikke tørres med en føntørrer.

Opbevaring

Med parkeringssystemet kan du fastgøre teleskoprøret og mundstykket på apparatet. Sæt gulvmundstykket fast i parkeringsbeslaget på apparatet.

Miljø

Når apparatet er udtjent, må det ikke bortskaffes sammen med det almindelige husholdningsaffald. Indlever det i stedet til genvinding på din lokale genbrugsstation. På den måde er du med til at passe på miljøet.

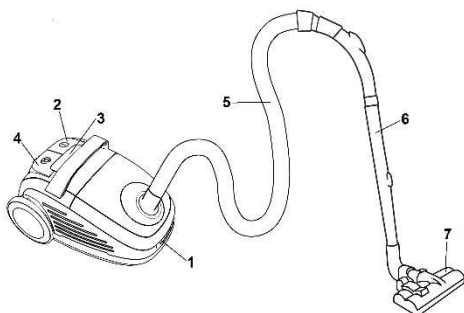
Garanti og service

Hvis du ønsker information om eller har et problem med dit apparat, kan du kontakte Gorenjes kundecenter i dit land (du finder telefonnummeret i det globale garantihæfte). Hvis der ikke er et kundecenter i dit land, skal du kontakte din lokale Gorenje-forhandler eller Gorenjes servicenetværk.

Kun til brug i private husholdninger!

**GORENJE ØNSKER DIG RIGTIG
GOD FORNØJELSE MED BRUGEN
AF DETTE APPARAT**

KAAVAKUVA



Kuvaus

1. Pikalukitus kannen avaamiseksi
2. Virtapainike
3. Tehon säätöpainike
4. Johdon kelauspainike
5. Letku
6. Pidennysvarsi
7. Lattiaharja

Turvatoimenpiteet

Huomioi aina perusturvatoimenpiteet laitetta käyttäessäsi:

- Lue turvaohjeet huolellisesti läpi ja käytä laitetta ainoastaan näiden ohjeiden mukaisesti.
- Älä jätä laitetta ilman valvontaa käytön aikana.
- Varoitus: Kokoa laite huolellisesti ennen käyttöä.
- Älä jätä laitetta ilman valvontaa, kun se on liitetty verkkovirtaan. Irrota pistoke pistorasiasta käytön päätyttyä tai ennen kuin teet laitteelle huoltotöitä.
- Laitetta ei ole tarkoitettu lasten tai sellaisten henkilöiden käyttöön, joiden fyysinen tai henkinen toimintakyky on rajoittunut tai joilla ei ole kokemusta tai tietoa laitteen käytöstä, muutoin kuin heidän turvallisuudestaan vastaavan henkilön valvonnassa tai opastuksella. Valvo, etteivät lapset leiki laitteella.
- Laite on tarkoitettu kotitalouskäyttöön, kuiviin tiloihin.

Laitetta ei saa käyttää nesteiden imurointiin.

- Käytä laitteessa ainoastaan valmistajan suosittelemia osia.
- Älä käytä laitetta, jos se on pudonnut tai vaurioitunut, jos sitä on pidetty ulkotiloissa tai se on pudonnut veteen.
- Älä nosta tai kanna laitetta johdosta. Suojaa johto kuumilta pinnoilta tai muilta vaurioilta, äläkä taita sitä.
- Älä vedä johdosta irrottaaksesi pistokkeen pistorasiasta.
- Älä käytä tai kosketa laitetta tai sen johtoa, kun kätesi ovat märät.
- Älä työnnä mitään esineitä laitteen aukkoihin.
- Pidä aukko vapaana pölystä, hiuksista ja muista esineistä, jotka saattaisivat heikentää imutehoa.
- Pidä hiukset, löysät vaatteet, sormet ja muut kehon osat loitolla laitteen aukoista tai liikkuvista osista.
- Kytke laite pois päältä ennen kuin irrotat pistokkeen pistorasiasta.
- Noudata erityistä varovaisuutta imuroidessasi portaita.
- Älä käytä imuria seuraavien imurointiin: hiillokset, palavat tupakantumpit, tulitikut tms. sekä nestemäiset materiaalit (esim. märkä mattoshampoo), kovat terävät esineet (esim. lasinsirut).
- Älä käytä laitteessa luvaton jatkojohtoa.
- Pidä imuletkun aukko ja muut aukot loitolla kasvoistasi ja kehostasi.
- Älä käytä imuria ilman pölypussia, poistoilmasuodatinta ja moottorisuodatinta.
- Laitetta on säilytettävä sisätiloissa, ainoastaan kuivissa tiloissa. Siirrä laite syrjään käytön jälkeen.
- Pidä kiinni pistokkeesta käyttäessäsi automaattista johdon kelausta.

- Kytke laite pois päältä liittäessäsi tai vaihtaessasi imuletkun tai suulakkeet.
- Laitetta ei saa käyttää tulostimen värijauheen tai vastaavien materiaalien imurointiin.
- Pidä imuputki, imuletku ja suulakkeet aina kaukana kasvoistasi käytön aikana loukkaantumisen välttämiseksi.
- Jos käytät laitetta pidemmän aikaa, vedä aina vähintään 2/3 johdon pituudesta ulos johdon ylikuumentumisen ja vaurioitumisen välttämiseksi.
- Laite täyttää sovellettavien saksalaisten ja eurooppalaisten sähköstandardien sekä radiohäiriöiden vaimennusta koskevien säädösten vaatimukset.
- Älä milloinkaan käytä imuriasia rakennusmateriaalien imurointiin (kuten hieno hiekka, kalkki, sementtipöly jne.). Imuroitu rakennusmateriaali voi vaurioittaa laitetta.
- Kun käytät imuria useamman tunnin ajan, vedä sen johto kokonaisuudessaan ulos.
- Tätä laitetta voivat käyttää 8-vuotiaat tai sitä vanhemmat lapset ja henkilöt, joilla on alentunut fyysinen, aistitoimintoihin liittyvä tai henkinen toimintakyky tai joilta puuttuu kokemusta ja tietoa, jos heitä valvotaan asianmukaisesti tai heille on annettu opastusta laitteen turvalliseksi käyttämiseksi ja he ymmärtävät siihen liittyvät vaarat. Lapset eivät saa leikkiä laitteella. 8 vuotta täyttäneet lapset saavat puhdistaa ja huoltaa laitetta heidän turvallisuudestaan vastaavan henkilön valvonnassa.
- Melutaso: $L_c < 64$ dB(A)
- Imuri on varustettu lämpösuojauksella sen käyttöiän pidentämiseksi. Jos imuria käytetään epäasianmukaisella tavalla, esim. pölypussin tai pölysäiliön ollessa täynnä tai

suodattimen tukkeutunut, se sammuu automaattisesti ylikuumentumisen seurauksena. Imuri käynnistyy automaattisesti uudelleen 30–90 minuutin kuluttua, kun se on jäähtynyt normaaliin lämpötilaan. Jos poistut imurin luota jäähtymisajan kuluessa, irrota sen pistoke pistorasiasta.

HUOMIO: Älä milloinkaan käytä imuria ilman suodattimia.

Imuri on tarkoitettu ainoastaan

yksityiskäyttöön sisätiloissa!

Älä käytä imuria erittäin likaisissa paikoissa, seurauksena on HEPA-suodattimen väliön tuhoutuminen!

Virtakentä virtaverkkoon

Tarkasta, että laitteen tietokilvessä ilmoitettu jännite vastaa kotisi verkkovirtajännitettä.

Virtajohto

Jos virtajohto on vaurioitunut, se on vaihdettava soveltuvaan johtoon tai johdon kelauksen mahdollistavaan sarjaan, jollaisen saat lähimmästä Gorenjen huoltopalvelusta. Jos virtajohto on vaurioitunut, se on vaihdettava Gorenjen, Gorenjen valtuutetun huoltokorjaamon tai vastaavien pätevien henkilöiden toimesta vaarojen välttämiseksi.

Tiedot eurooppalaisten standardien vaatimusten mukaisuudesta

Laitetyypille tehdyt testit ovat vahvistaneet, että se on seuraavien eurooppalaisten direktiivien vaatimusten mukainen:

- 2014/35/EU
- 2014/30/EU
- 2009/125/ES
- 2011/65/EU
- 666/2013/EU

Tämä tuote on merkitty Euroopan parlamentin ja neuvoston sähkö- ja laiteromusta antaman direktiivin 2012/19/EY (WEEE) mukaisesti. Ohje perustuu koko Euroopan käsittävään sähkö- ja laiteromun palautusta ja kierrätystä koskevaan sopimukseen.

Laitteen hävittäminen ja ympäristö

Jos päätät jonakin päivänä vaihtaa laitteesi tai et enää tarvitse sitä, ota huomioon ympäristönsuojelu.

Imurin kokoaminen

Irrota aina pistoke pistorasiasta ennen varusteiden kiinnittämistä tai irrottamista. Tarkasta, että kaikki suodattimet ovat asianmukaisesti paikoillaan, ennen kuin otat laitteen käyttöön.

IMULETKUN ASENNUS

- Työnnä joustava imuletku kotelon yläosassa olevaan liitäntäaukkoon, niin että tunnet sen lukkiutuvan paikalleen.

LETKUN IRROTTAMINEN

- Irrota joustava letku imurista painamalla joustavan letkun kannassa olevia painikkeita ja vedä se sitten irti kiinnityspisteestä.

JOHDON VETÄMINEN ULOS JA KELAAMINEN SISÄÄN

- Vedä johtoa ulos niin pitkälle kuin tarvitset miellyttävää työskentelyä varten. Liitä tämän jälkeen laite verkkovirtaan. Kun haluat kelata johdon sisään, paina automaattisen johdon kelauksen painiketta ja pidä varmuuden vuoksi kiinni pistokkeesta.

PUTKEN JA TARIKKEIDEN KIINNITTÄMINEN

- Vedä putki halutun pituiseksi napista painamalla.
 - Työnnä taipuisa letku putkeen.
 - Kiinnitä suulake putkeen:
1. Lattiaharja on tarkoitettu paljaiden lattioiden ja lattiapäällysteiden imurointiin.
 2. Kolmiosainen suulakesarja soveltuu nurkkien ja muiden pienten, vaikeasti saavutettavien kohteiden imurointiin.

Käyttöohjeet

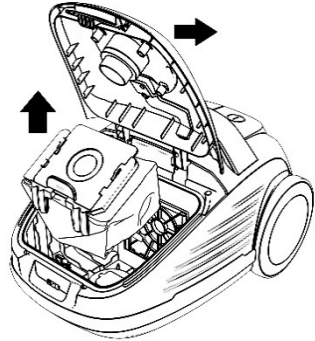
- Ennen kuin käytät laitetta, vedä tarvittava pituus johtoa ulos ja työnnä pistoke pistorasiaan.
- Käynnistä laite painamalla virtapainiketta. Paina virtapainiketta uudelleen laitteen sammuttamiseksi.
- Voit säätää imutehoa joustavan letkun ilmanvirtaussäätimen avulla:
 - alenna imutehoa verhojen, kirjojen, huonekalujen yms. imuroiduksi
 - nosta imutehoa paljaan lattian imuroiduksi.

Kun haluat kelata johdon sisään, paina johdon kelauspainiketta ja ohjaa johtoa käsin varmistaaksesi, että se ei sinkoile ja aiheuta vahinkoa.

Huolto

1. Pölypussin vaihtaminen

- Käytä imuria ainoastaan, kun pölypussi on paikallaan.
 - Jos unohdat laittaa pölypussin paikalleen tai asennat sen väärin, imurin kansi ei mahdollisesti sulkeudu kunnolla.
1. Irrota joustava letku ja avaa etukansi
 2. Kierrä pussinpidike oikeaan asentoon
 3. Poista pölypussi.

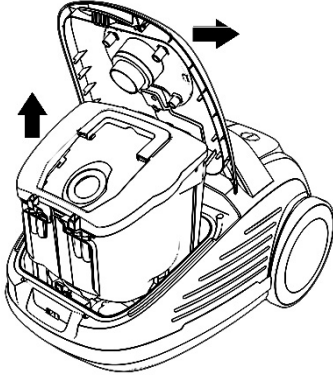


4. Kun pussi on täynnä, vaihda se uuteen
5. Sulje kansi painaen sitä, kunnes selukkiutuu paikalleen.

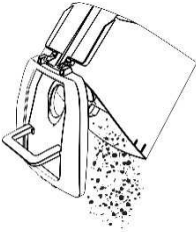
2. Pölylokeron tyhjentäminen (säiliö)

- Käytä imuria ainoastaan pölysäiliön ja suodattimen ollessa paikoillaan.

- Jos unohdat laittaa pölysäiliön paikalleen tai asennat sen väärin, imurin kansi ei mahdollisesti sulkeudu kunnolla.
- Irrota joustava letku ja nosta imurin kahvaa avataksesi lukkomekanismin.
- Nosta säiliö ja suodatin ulos.



- Poista säiliö laitteesta ja tyhjennä se painamalla säiliön kantta ja avaamalla sen.



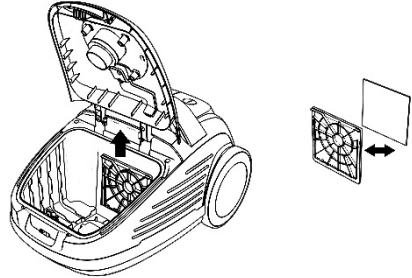
- Tyhjennä säiliö ja sulje se jälleen.
- Aseta säiliö imuriin.

3. Tuloilman sienisuodattimen puhdistus ja vaihto (pölypussia käytettäessä)

- Pidikkeellä varustettua tuloilman sienisuodatinta tulee käyttää ainoastaan käytettäessä pölypussillista imuria (poista tämä suodatin käyttäessäsi syklonisäiliötä).
- Suodatin on puhdistettava tai vaihdettava vähintään kaksi kertaa vuodessa tai jos se on selkeästi kulunut.
- Käytä imuria ainoastaan säiliön ja kaikkien suodattimien ollessa paikoillaan.
- Jos käytät imuria ilman suodattimia, laite saattaa vaurioitua.

- Irrota laite aina verkkovirrasta ennen suodatinsäiliön avaamista.

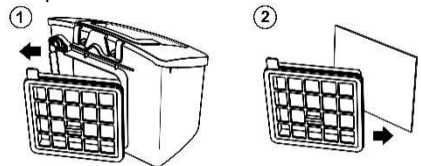
- Vedä pölypussia ylöspäin.
- Vedä suodatinpidikettä ylöspäin.
- Poista suodatin.



- Aseta uusi tai puhdistettu suodatin paikalleen.

4. HEPA-suodattimen puhdistus ja vaihto (säiliötä käytettäessä)

- HEPA-suodatin on puhdistettava tai vaihdettava vähintään kaksi kertaa vuodessa tai jos se on selkeästi kulunut.
- Suosittelemme puhdistamaan HEPA-suodattimen jokaisen pidemmän imuroinnin jälkeen.
- HEPA-suodattimen säännöllinen puhdistus ja hoito takaavat hyvät imurointitulokset ja pidentävät laitteen käyttöikää. Suosittelemme seuraavia puhdistusmenetelmiä parhaan mahdollisen puhdistustehon saavuttamiseksi:
- puhdistus harjalla
- suodattimen koputtelu tai lian ulos ravisteleminen
- puhaltaminen puhtaaksi paineilmalla.
- Puhdas HEPA-suodatin takaa esteettömän ilmanvirtauksen ja mahdollistaa optimaalisen imutehon.

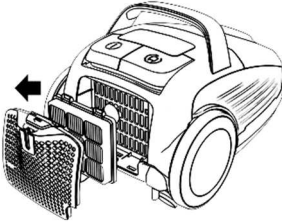


- Poista HEPA-suodatin
- Poista sienisuodatin.

- Aseta puhdistettu sienisuodatin takaisin kanteen ja toista toimenpiteet puhdistetulle/uudelle HEPA-suodattimelle.

5. Poistoilmasuodattimen vaihtaminen

1. Avaa imurin suodatinkansi.
2. Kun avaat suodatinkannen, vedä muovipidike ulos kahdella sormella.
3. Poista suodatin ja vaihda se puhtaaseen/uuteen.
4. Sulje suodatinkansi.



Hoito ja puhdistus

Sammuta laite ja irrota pistoke pistorasiasta. Puhdista laitteen ulkopuoli pehmeällä liinalla ja miedolla puhdistusaineella. Voimakkaat tai hankaavat puhdistusaineet vaurioittavat laitteen pintaa.

Älä milloinkaan upota laitetta tai sen johtoa veteen tai muihin nesteisiin.

HUOMIO:

Kun pölysäiliön täyttöasteen ilmaisin saavuttaa ikkunan keskiosan, puhdista pölysäiliö.

Älä milloinkaan käytä laitetta ilman suodattimia.

Älä puhdista suodattimia pesukoneessa. Älä kuivaa suodattimia hiustenkuivaajalla.

Säilytys

Säilytyspidike on tarkoitettu imputken/lattiasuulakkeen kiinnittämiseksi imuroinnin keskeytyessä lyhyeksi aikaa. Työnnä tätä varten lattiasuulakkeen pidike laitteen säilytyskiskoon.

Ympäristö

Älä hävitä laitetta normaalin kotitalousjätteen mukana sen käyttöään päätyttyä, vaan luovuta se kierrätykseen viralliseen keräyspisteeseen.

Tekemällä näin autat säästämään ympäristöä.

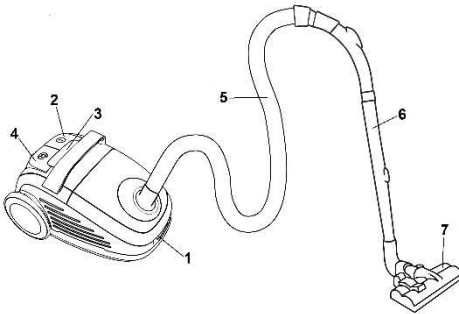
Takuu ja huolto

Jos tarvitset tietoja, tai jos sinulla on ongelma, ota yhteyttä Gorenjen maassasi sijaitsevaan asiakaspalvelukeskukseen (löydät sen puhelinnumeron maailmanlaajuisesta takuulehtisestä). Jos maassasi ei ole asiakaspalvelukeskusta, käy paikallisen Gorenje-kauppiasi luona tai ota yhteyttä Gorenjen kotitalouslaitteiden huolto-osastoon.

Vain yksityiseen käyttöön!

**GORENJE TOIVOTTA
MIELLYTTÄVIÄ HETKIÄ LAITTEEN
PARISSA**

TEGNING



Beskrivelse

1. Trykklås for åpning av deksel
2. Av/på-bryter
3. Bryter for effektnivå
4. Bryter for ledningsoppulling
5. Slange
6. Forlengbart rør
7. Gulvmunnstykke

Viktige sikkerhetsregler

Når du bruker dette apparatet, må du alltid følge grunnleggende sikkerhetsregler.

- Les sikkerhetsanvisningene nøye, og bruk alltid apparatet i samsvar med disse anvisningene.
- Ikke gå fra apparatet når det står på.
- NB! Monter apparatet ferdig før du bruker det.
- Ikke gå fra apparatet uten tilsyn når det er koblet til strømmettet. Trekk ut støpslet etter bruk og i forbindelse med vedlikehold.
- Dette apparatet er ikke beregnet på bruk av personer (inkludert barn) med redusert fysisk, sensorisk eller psykisk kapasitet, eller mangel på erfaring og kunnskap, med mindre de er under tilsyn eller har fått opplæring i bruken av apparatet av en person som er ansvarlig for

deres sikkerhet. Pass på at barn ikke leker med apparatet.

- Apparatet skal bare brukes innendørs i tørre rom. Apparatet må ikke brukes til væsker.
- Bruk bare apparatet sammen med deler som er anbefalt av produsenten.
- Ikke bruk apparatet hvis det har falt ned, vært lagret utendørs eller har vært under vann.
- Ikke dra eller bær apparatet ved å holde bare i ledningen. Beskytt ledningen mot varme overflater og andre skader og ikke kil den fast.
- Ikke hold i ledningen når du trekker støpslet ut av stikkkontakten.
- Ikke bruk eller berør apparatet eller ledningen med våte hender.
- Ikke stikk noen gjenstander inn i åpningene.
- Hold åpningene fri for støv, hår og andre gjenstander som kan redusere rengjøringseffekten.
- Hold hår, vide klær, fingrer og andre kroppsdeler unna åpningene og deler i bevegelse.
- Slå av apparatet før du trekker ut støpslet.
- Vær ekstra forsiktig ved støvsuging i trapper.
- Ikke bruk støvsugeren til å suge opp: glør, brennende sigarettstumper, fyrstikker osv.; væsker (f.eks. vått teppeskum), harde og skarpe gjenstander (f.eks. glasskår).
- Ikke bruk apparatet sammen med en skjøteledning som ikke er godkjent.
- Hold sugeslangeåpningen og andre åpninger unna ansiktet og kroppen.
- Ikke bruk støvsugeren uten støvpose, utblåsningsfilter eller motorfilter.
- Apparatet må oppbevares innendørs i et tørt rom, og settes bort etter bruk.

- Hold i støpslet når du bruker den automatiske ledningsopprulling.
- Slå av apparatet når du kobler til eller skifter sugeslange eller munnstykke.
- Apparater skal ikke brukes til tonerstøv eller lignende materialer.
- Under bruk må sugerør, sugeslange og munnstykke holdes unna hodet ditt for å unngå personskader.
- Ved langvarig bruk må minst 2/3 av ledningslengden være trukket ut for å unngå overoppheting og skade.
- Apparater oppfyller kravene i tyske og europeiske elektriske standarder samt forskriftene for radioforstyrrelser.
- Ikke bruk støvsugeren til støvsuging av byggematerialer (som fin sand, kalk, sementstøv osv.). Oppsugde byggematerialer kan skade apparatet.
- Hvis du bruker støvsugeren i flere timer i strekk, må du trekke ledningen helt ut.
- Dette apparatet kan brukes av barn fra åtte år og oppover og av personer med redusert fysisk, sensorisk eller psykisk kapasitet, eller mangel på erfaring og kunnskap, dersom de er under tilsyn eller har fått opplæring i trygg bruk av apparatet og forstår farene bruen innebærer. Barn skal ikke leke med apparatet. Rengjøring og vedlikehold skal ikke utføres av barn under åtte år, og over åtte år bare under tilsyn.
- Støynivå: $L_c < 64\text{dB(A)}$
- For å forlenge levetiden til støvsugeren er apparatet utstyrt med varmebeskyttelse. Ved for langvarig eller feil bruk, full støvpose eller tett filter vil støvsugeren slås av automatisk på grunn av overoppheting. Etter 30 – 90 minutter med avkjøling til normal temperatur, vil støvsugeren automatisk slås på igjen. Hvis du forlater støvsugeren under avkjølingsperioden, må du trekke støpslet ut av stikkkontakten.

FORSIKTIG! Bruk aldri støvsugeren uten filtre.

Støvsugeren er bare beregnet til bruk innendørs i private husholdninger! Ikke bruk støvsugeren på steder som er svært skitne, det vil straks blokkere HEPA-filtret!

Tilkobling til strømnettet

Kontroller om spenningen på apparatets typeskilt stemmer med spenningen i strømnettet ditt.

Strømledning

Hvis strømledningen er skadet, må den erstattes med riktig type ledning eller en komplett spole med ledningsopprulling, som du får kjøpt i nærmeste Gorenje servicesenter.

Hvis strømledningen er skadet, må den skiftes ut av Gorenje, et servicesenter som er godkjent av Gorenje, eller en annen kvalifisert person for å unngå all fare.

Data om samsvar med europeiske normer

Test av denne typen apparater har bekreftet at den er i samsvar med følgende EU-direktiver:

- 2014/35/EU
- 2014/30/EU
- 2009/125/ES
- 2011/65/EU
- 666/2013/EU

Dette apparatet er merket i henhold til europeisk direktiv 2012/19/EU om elektrisk og elektronisk avfall (WEEE). Dette direktivet er rammeverket for en europeisk validitet av retur og resirkulering av elektrisk og elektronisk avfall.

Avhending av apparater og miljøvern

Hvis du en dag finner ut at du vil skifte ut apparatet eller rett og slett ikke trenger det mer, må du avhende det på en miljøvennlig måte.

Montering av støvsugeren

Ta alltid støpslet ut av stikkkontakten før du monterer eller fjerner tilbehør. Før du tar apparatet i bruk, må du kontrollere at alle filterne er satt riktig i.

MONTERING AV SUGESLANGEN

- Sett sugeslangen inn i tilkoblingsåpningen oppå kabinettet til du merker at den går i lås.

FJERNE SLAGEN

- For å fjerne slangen fra støvsugeren trykker du inn knappene nederst på slangen, deretter trekker du i den for å løsne den fra festepunktet.

UTRULLING OG OPPRULLING AV LEDNINGEN

- Trekk ut ledningen til en lengde det er behagelig å arbeide med. Koble apparatet til strømmettet. Trykk på bryteren for å aktivere den automatiske opprullingen, og hold fast i støpslet av sikkerhetsgrunner.

MONTERING AV RØR OG TILBEHØR

- Trekk ut røret til ønsket lengde ved å trykke på knappen.
 - Sett sugeslangen inn i røret.
 - Montere et munnstykke på røret:
1. Gulvmunnstykket er beregnet for rengjøring av glatte gulv og gulvbelegg.
 2. 3 forskjellige munnstykker brukes til støvsuging i hjørner og andre trange og vanskelig tilgjengelige steder.

Bruk

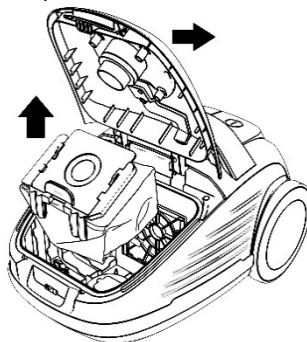
- Før du bruker apparatet, må du trekke ut ledningen til passelig lengde og sette støpslet inn i stikkkontakten.
- Trykk på av/på-bryteren for å slå på apparatet. Trykk en gang til på av/på-bryteren for å slå det av igjen.
- Du kan justere luftstrømmen ved hjelp av luftstrømregulatoren på slangen:
 - Reduser effekten ved rengjøring av gardiner, bøker, møbler osv.
 - Øk effekten ved rengjøring av gulv uten tepper.

For å rulle opp ledningen trykker du på bryteren for ledningsopprulling og styrer ledningen med hånden slik at den ikke slenges omkring og forårsaker skade.

Vedlikehold

1. Skifte støvpose

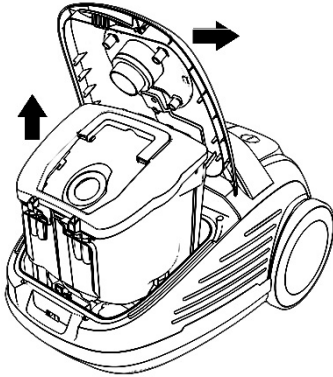
- Støvposen må alltid være på plass når du bruker støvsugeren.
 - Hvis du glemmer å sette i støvposen eller ikke setter den riktig i, vil ikke dekslet på støvsugeren lukkes ordentlig.
1. Når du har fjernet slangen, åpner du frontdekslet.
 2. Drei poseholderen til riktig posisjon
 3. Ta ut støvposen.



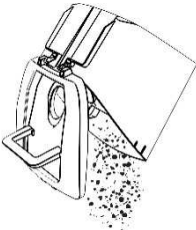
4. Når posen er full, skifter du den ut med en ny.
5. Lukk dekslet ved å trykke det ned til det går i lås.

2. Tømme støvboksen (beholder)

- Bruk alltid støvsugeren med støvbeholder og filter på plass.
 - Hvis du glemmer å sette i støvbeholderen eller du ikke setter den riktig i, vil ikke dekslet på støvsugeren lukkes ordentlig.
6. Når du har fjernet slangen, løfter du opp håndtaket på støvsugeren for å løsne låsemekanismen.
 7. Løft opp beholderen og filteret.



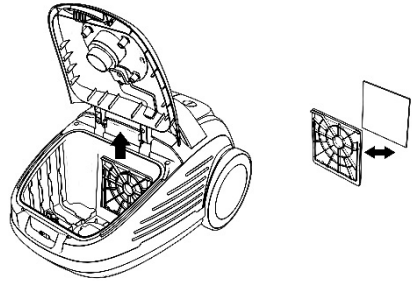
8. Ta beholderen ut av apparatet, og åpne den ved å trykke på lokket.



9. Tøm beholderen og lukk den igjen.
10. Sett beholderen tilbake på plass i støvsugeren.

3. Rengjøring og utskifting av skumfilteret i inntaket (ved bruk av støvpose)

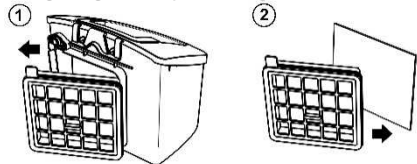
- Skumfilteret i inntaket med holder skal bare brukes når du bruker en støvsuger med støvpose (ved bruk av sykklonbeholder må dette filteret fjernes).
 - Filteret må rengjøres eller skiftes ut minst to ganger i året når det er synlig slitt.
 - Bruk alltid støvsugeren med beholder og alle filtre på plass.
 - Bruk av støvsugeren uten filtre kan skade apparatet.
 - Koble alltid apparatet fra strømforsyningen før du åpner filterbeholderen.
11. Trekk støvposen oppover.
12. Trekk filterholderen oppover.
3. Ta ut filteret.



4. Sett i et nytt eller rengjort filter.

4. Rengjøring og utskifting av HEPA-filteret (ved bruk av beholder)

- HEPA-filteret må rengjøres eller skiftes ut minst to ganger i året når det er synlig slitt.
- Det anbefales å rengjøre HEPA-filteret etter hver langvarig støvsuging.
- Regelmessig rengjøring og stell av HEPA-filteret gir gode resultater og lengre levetid for apparatet. For å oppnå optimal drift anbefaler vi følgende rengjøringsmetoder:
 - Rengjøring med børste
 - Banke filteret eller riste ut skitten
 - Blåse med trykkluft
- Et rent HEPA-filter sikrer uhindret luftstrøm og sørger for optimal sugeseffekt.



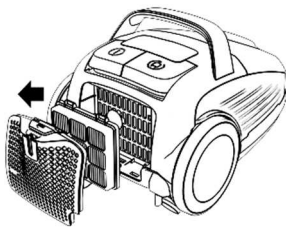
- Ta ut HEPA-filteret.
- Ta ut skumfilteret.
- Sett det rengjorte skumfilteret tilbake på plass på dekslet og gjenta prosessen med det rengjorte/nye HEPA-filteret.

5. Skifte utblåsningsfilteret

1. Åpne filterdekslet på støvsugeren.
2. For å åpne filterdekselet trekker du i plastholderen med to fingrer.
3. Ta ut filteret og skift det ut med et rent/nytt.
4. Lukk filterdekselet.

Bare til privat bruk!

**GORENJE ØNSKER DEG LYKKE TIL
MED DET NYE APPARATET**



Stell og rengjøring

Slå av apparatet og ta støpslet ut av stikkkontakten.

Rengjør utsiden av apparatet med en myk klut med litt mildt vaskemiddel. Sterke eller slipende vaskemidler vil ødelegge den utvendige overflaten.

Ikke senk apparatet eller ledningen ned i vann eller andre væsker.

FORSIKTIG!

Når indikatoren for full støvboks når midten av vinduet, må støvboksen rengjøres.

Bruk aldri apparatet uten filtre.

Ikke vask filtrene i vaskemaskinen. Ikke tørk filtrene med hårføner.

Oppbevaring

Parkeringsystemet brukes til oppbevaring av sugerør/gulvmunnstykke under korte pauser i arbeidet. Da setter du holderen på gulvmunnstykket inn i parkeringsskinne på apparatet.

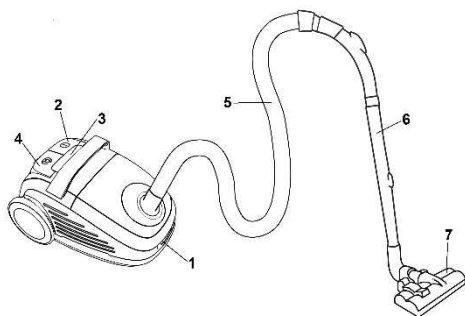
Miljø

Ikke kast produktet i det vanlige husholdningsavfallet. Etter endt levetid skal det leveres inn til et godkjent mottak for gjenvinning. Ved å gjøre dette bidrar du til å ta vare på miljøet.

Garanti og service

Hvis du har spørsmål eller får problemer med produktet, tar du kontakt med Gorenje kundesenter i ditt land (du finner telefonnummeret i den internasjonale garantibrosjyren). Hvis Gorenje ikke har noe kundesenter i ditt land, henvender du deg til forhandleren eller kontakter Gorenje serviceavdeling for hvitevarer.

DIAGRAM



Beskrivning

1. Snäpplös för öppning av locket
2. På-/av-knapp
3. Effektnivåknapp
4. Sladduppspolningsknapp
5. Slang
6. Förlängningsrör
7. Golvborste

Viktiga säkerhetsåtgärder

När man använder elektriska apparater måste man alltid följa följande säkerhetsåtgärder:

- Var noga med att läsa igenom säkerhetsanvisningarna och använd endast apparaten enligt dessa instruktioner.
- Låt inte apparaten vara igång utan tillsyn.
- Försiktighet: Montera apparaten noga innan du använder den.
- Låt inte apparaten vara obebakad när den är inkopplad. Dra ut kontakten efter användning eller vid underhållsarbete.
- Apparaten är inte avsedd att användas av personer (inklusive barn) med nedsatt fysisk, sensorisk eller mental funktionsförmåga eller av personer som saknar erfarenhet och kunskap såvida de inte får anvisningar av en person som ansvarar för deras säkerhet och användningen sker under uppsikt av denna person. Barn bör övervakas för att garantera att de inte leker med apparaten.
- Apparaten får endast användas inomhus, i torra utrymmen. Apparaten får inte användas för vätskor.
- Använd endast apparaten med delar som rekommenderas av tillverkaren.
- Använd inte enheten om den har tappats, skadats, förvarats utomhus eller har fallit i vatten.
- Håll inte eller bär apparaten i sladden. Skydda kabeln från heta ytor eller andra skador och kila inte fast den.
- Dra inte i sladden för att koppla ur apparaten.
- Använd eller rör inte apparaten eller sladden med våta händer.
- Sätt inte hårda föremål i öppningarna.
- Håll öppningen fri från damm, hår eller andra föremål som kan minska rengöringskraften.
- Håll håret, lossa kläder, fingrar och andra kroppsdelar bort från öppningar eller rörliga delar.
- Slå av enheten innan du drar ut kontakten.
- Vid dammsugning av trappor, var särskilt uppmärksam.
- Använd inte dammsugaren för: glöd, brinnande cigarettfimpar, tändstickor, vätskeformiga material (t ex våtskum), hårda, vassa föremål (t.ex. glasbitar).
- Använd inte apparaten med en otillåten förlängningssladd.
- Håll sugslangens öppning och andra öppningar borta från ansiktet och kroppen.
- Använd inte dammsugaren utan dammsugarpåse, utloppsfilter eller motorfilter.
- Apparaten ska förvaras inomhus, endast i torra utrymmen, ställ undan apparaten efter användning.
- Håll kontakten när du använder den automatiska sladduppdagaren.

- Stäng av apparaten vid anslutning eller byte av sugslang eller munstycken.
- Apparaten får inte användas för tonerdamm eller liknande material.
- Under användning, håll sugröret, sugslangen och munstyckena borta från huvudet för att förhindra skador.
- För längre användning dra ut minst 2/3 av kabellängden för att undvika att apparaten överhettas och skadas.
- Apparaten uppfyller gällande europeiska elektriska standarder samt förordningen om radiointerferens.
- Använd aldrig dammsugaren för att dammsuga byggmaterial (t.ex. fin sand, kalk, cementdamm etc). Absorberat byggmaterial kan skada din apparat.
- När du använder dammsugaren i mer än flera timmar i taget, dra ut anslutningskabeln hela vägen.
- Denna apparat kan användas av barn från 8 år och samt personer med nedsatt fysisk, sensorisk eller mental förmåga, eller med bristfällig erfarenhet och kunskap, under förutsättning att de har instruerats om hur man använder apparaten på ett säkert sätt och är införstådda med de risker som är förknippade därmed. Barn ska inte leka med apparaten. Barn får inte utföra rengöring och underhåll såvida de inte är över 8 år och någon vuxen har uppsikt över dem.
- Ljudnivå: $L_c < 64\text{dB(A)}$
- För att förlänga dammsugarens livslängd är enheten utrustad med termiskt skydd. Vid förlängd eller olämplig användning, full dammsugarpåse, full dammbehållare eller igensatt filter, stängs dammsugaren automatiskt av på grund av överhettning. Efter 30-90 minuter, när den svalnar till en normal temperatur, kommer din dammsugare automatiskt att sättas på igen. Om du går bort från

dammsugaren under kylperioden, koppla bort dammsugaren från uttaget.

FÖRSIKTIGHET: Använd aldrig dammsugaren utan filter. Dammsugaren är endast avsedd för hemmabruk och inomhus. Använd inte dammsugare på mycket smutsiga platser, det kommer omedelbart att blockera HEPA-filtret!

Anslutning till elnät

Kontrollera om spänningen som anges på typskylten överensstämmer med hemmets nätförsörjning.

Nätssladd

Om nätssladden är skadad måste den bytas ut mot en lämplig sladd eller ett set för lagning av kabeln som du kan fråga efter i närmaste Gorenje servicecenter. Om sladden är trasig måste den bytas av Gorenje eller en annan behörig person för att undvika fara.

Uppgifter om överensstämmelse med europeiska standarder

Test för denna typ av apparat bekräftar att den uppfyller följande europeiska direktiv:

- 2014/35/EU
- 2014/30/EU
- 2009/125/ES
- 2011/65/EU
- 666/2013/EU

Denna apparat är märkt enligt EG-direktiv 2012/19/EU om avfall som utgörs av eller innehåller elektriska eller elektroniska produkter (WEEE). Denna riktlinje utgör ramen i ett europeiskt program för återlämning och återvinning av utjänt elektrisk och elektronisk utrustning.

Kassering av apparaten och utrustningen

Om du en dag bestämmer dig för att byta apparat, eller om du bara inte behöver den längre, kassera den i enlighet med gällande miljöregler.

Montering av dammsugare

Ta alltid bort kontakten från strömförsörjningen innan du monterar eller tar bort tillbehör. Innan du börjar använda apparaten, kontrollera om alla filter är rätt isatta.

MONTERING AV SUGSLANG

- Sätt in den böjliga sugslangen i anslutningsöppningen överst i höljet tills du kan känna att den låser fast.

BORTTAGNING AV SLANG

- För att avlägsna den böjliga slangen från dammsugaren, tryck på knapparna på slangbasen och dra sedan för att ta bort den från fästpunkten.

RULLA UT OCH IN SLADDEN

- Dra ut sladden till en längd som det är lätt att arbeta med. Anslut nu apparaten till elnätet. Tryck på knappen för att aktivera automatisk indragning och håll i kontakten av säkerhetsskäl.

MONTERA RÖR OCH TILLBEHÖR

- Dra ut röret till önskad längd genom att trycka på knappen.
- Sätt in en böjlig slang i ett rör.
- Montera ett munstycke på röret:
 - Golvborsten är avsedd för rengöring av golv och golvbeläggningar.
 - Tre set munstycken är lämpliga för rengöring av hörn och andra trånga, svåråtkomliga platser.

Instruktioner för användning

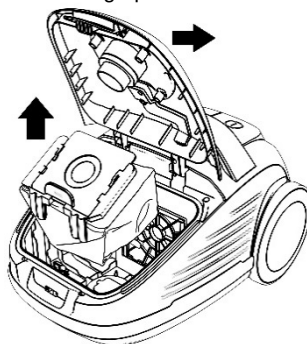
- Innan du använder apparaten, dra ut en tillräckligt lång bit av sladden och sätt in kontakten i eluttaget.
- Tryck på på/av för att sätta på apparaten. Du slutför genom att trycka en gång till på/av-knappen.
- Du kan justera luftflödet med luftflödesregulatorn på den böjliga slangen:
 - Minska luftflödet för rengöring av gardiner, böcker, möbler etc.
 - Öka luftflödet för att rengöra ett golv.

För att spola tillbaka sladden, tryck på uppspolningsknappen och styr sladden med handen för att försäkra dig om att den inte slår och orsakar skador.

Underhåll

1. Byte av dammpåse

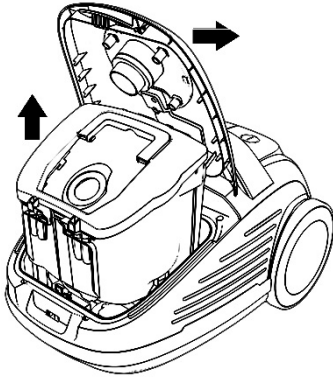
- Använd alltid dammsugaren med dammsugarpåsen isatt.
 - Om du glömmer att sätta in dammpåsen eller om du sätter in den felaktigt, kan det vara så att rengöringslocket inte är stängt ordentligt.
1. Efter att du har tagit bort den böjliga slangen, öppna det främre locket.
 2. Roterar påshållaren till rätt läge.
 3. Ta bort dammsugarpåsen.



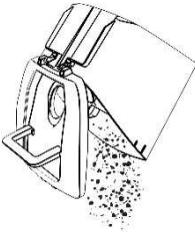
4. När påsen är full byter du ut den mot en ny.
5. Stäng locket genom att trycka på det tills det låses på plats.

2. Tömning av dammlåda (behållare)

- Använd alltid apparaten med inbyggd dammbehållare och filter.
 - Om du glömmer att sätta in dammbehållaren eller om du sätter in den felaktigt, måste rengöringslocket stängas ordentligt.
1. Efter att du har tagit bort den böjliga slangen lyfter du rengöringshandtaget för att låsa upp stängningsmekanismen.
 2. Lyft upp behållaren och filtret.



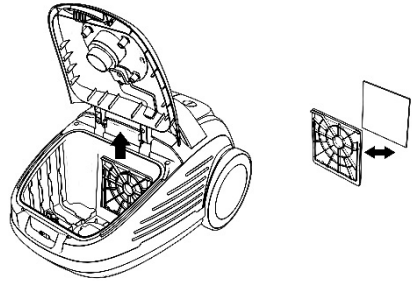
3. Ta bort behållaren från dammsugaren och töm den genom att trycka på behållarens lock och öppna den.



4. Töm behållaren och stäng den igen.
5. Sätt in behållaren i apparaten.

3. Rengöring och byte av inloppsvampfiltret (vid användning av dammsugarpåse)

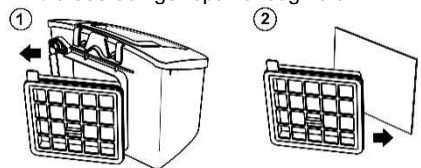
- Inloppsvampfiltret med hållare bör endast användas vid användning av en dammsugare med dammsugarpåse (vid användning av cyklonbehållaren, ta bort detta filter).
 - Filtret ska rengöras eller bytas minst två gånger om året eller när det är synligt slitet.
 - Använd alltid apparaten med isatt behållare och alla filter.
 - Användning av rengöringsmedel utan filter kan skada enheten.
 - Koppla alltid bort enheten från nätspänningen innan du öppnar filterbehållaren.
1. Dra dammpåsen uppåt.
 2. Dra filterhållaren uppåt.
 3. Ta bort filtret.



4. Sätt in ett nytt eller rengjort filter.

4. Rengöring och byte av inlopps-HEPA-filtret (vid användning av dammbehållare)

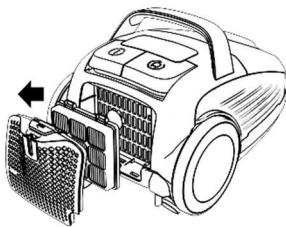
- HEPA-filtret ska rengöras eller bytas minst två gånger om året eller när det är synligt slitet.
- Det rekommenderas att rengöra HEPA-filtret efter varje längre rengöring.
- Regelbunden rengöring och skötsel av HEPA-filtret ger bra resultat och en längre livslängd för apparaten. För att uppnå optimal drift rekommenderar vi följande rengöringsmetoder:
 - rengöring med en borste,
 - slå på filtret eller skaka ut smutsen,
 - blåsning med tryckluft.
- Ett rent HEPA-filter garanterar obehindrat luftflöde och ger optimal sugkraft.



- Ta bort HEPA-filtret.
- Ta bort filtersvampen.
- Placera den rengjorda filtersvampen på locket igen och upprepa processen med det rengjorda/nya HEPA-filtret.

5. Byte av utloppsfiltret

1. Öppna filterlocket på dammsugaren.
2. När du öppnar filterlocket drar du i plasthållaren med två fingrar.
3. Ta bort filtret och byt ut det mot ett nytt.
4. Stäng filterlocket.



Skötsel och rengöring

Stäng av apparaten och dra ut strömkontakten ur eluttaget.

Rengör utsidan av apparaten med en mjuk trasa med mildt rengöringsmedel. Aggressiva eller slipande tvättmedel skadar utsidan.

Doppa aldrig in apparaten eller sladden i vatten eller andra vätskor.

FÖRSIKTIGHET:

När dammsugarens fyllnadsindikator når mitten av fönstret, rengör dammsugarbehållaren.

Använd aldrig apparaten utan filter.

Tvätta aldrig filtren i tvättmaskin. Använd inte hårtork för att torka dem.

Förvaring

Parkeringsystemet används för längre sugperioder med rör/munstycke vid korta avbrott. För detta ändamål, sätt in golvmunstyckets hållare i apparatens parkeringsskena.

Miljö

Släng inte apparaten tillsammans med normalt hushållsavfall när den är uttjänt, utan lämna in den till kommunens återvinningscentral. Genom att göra detta hjälper du till att bevara miljön.

Garanti och service

Om du behöver information eller har ett problem, kontakta Gorenjes kundcenter i ditt land (du hittar telefonnumret i det världsomfattande garantibladet). Om det inte finns ett kundcenter i ditt land, vänd dig till din lokala Gorenje-återförsäljare eller kontakta serviceavdelningen för lokala Gorenje-apparater.

Endast för privat bruk!