

KLARSTEIN NIELSTRVK  
TEIN NIELSTRVK KLAR  
KLARSTEIN NIELSTRVK  
TEIN NIELSTRVK KLAR  
KLARSTEIN NIELSTRVK  
TEIN NIELSTRVK KLAR  
KLARSTEIN NIELSTRVK

# KLARSTEIN

## Zmrzlinovač

Ice Cream Machine  
Heladera  
Sorbetière  
Macchina del gelato

10031850



**Vážení zákazník,**

gratulujeme Vám k zakúpeniu produktu.

Prosím, dôkladne si prečítajte manuál a dbajte na nasledovné pokyny, aby sa zabránilo škodám na zariadení. Za škody spôsobené nedodržaním inštrukcií a pokynov neručíme.

**OBSAH**

Technické údaje 2
Vyhlásenie o zhode 2
Bezpečnostné pokyny 3
Popis produktu 4
Inštalácia a obsluha 6
Zostavenie 7
Nastavenia a rozšírené funkcie 9
Rady pre likvidáciu 10

**TECHNICKÉ ÚDAJE**

<b>Číslo položky</b>	10031508
Napájanie	220-240 V ~ 50-60 Hz
Kapacita	1.5 L
Spotreba energie	150 W

**Vyhlásenie o zhode****Výrobca:**

Chal-Tec GmbH, Wallstraße 16, 10179 Berlin, Deutschland.



**Tento produkt je v súlade s nasledovnými európskymi smernicami:**

2014/30/EU (EMV)  
 2014/35/EU (LVD)  
 2011/65/EU (RoHS)  
 643/2009/EG (ErP)  
 1060/2010/EU (ErP)

## BEZPEČNOSTNÉ POKYNY

- Aby ste predišli riziku požiaru, úrazu elektrickým prúdom a zraneniu, pred inštaláciou a používaním si pozorne prečítajte všetky pokyny.
- Pred použitím skontrolujte napätie na štítku zariadenia. Prístroj pripojte iba k zásuvkám, ktoré zodpovedajú napätiu zariadenia. Ak si nie ste istí, či vaše pripojenie spĺňa požiadavky, obráťte sa na elektrikára alebo na dodávateľa elektrickej energie.
- Ak je napájací kábel alebo zástrčka poškodená, musí ho vymeniť výrobca, autorizovaná špecializovaná firma alebo podobne kvalifikovaná osoba.
- Prístroj nerozoberajte ani ho nenakláňajte pod uhlom väčším ako 45 stupňov.
- Aby nedošlo k úrazu elektrickým prúdom, dávajte pozor, aby sa voda nedostala do kontaktu s káblom, zástrčkou a ovládacím panelom. Nikdy neponárajte základňu zariadenia, kábel alebo zástrčku do vody alebo iných kvapalín.
- Prístroj vždy odpojte pred čistením.
- Nechajte okolo zariadenia 8 cm voľného priestoru pre voľný pohyb vzduchu.
- Nepoužívajte príslušenstvo, ktoré neodporúča výrobca.
- Prístroj nepoužívajte v blízkosti otvoreného ohňa, pecí alebo rúr.
- Nestláčajte tlačidlo napájania príliš často. Keď zariadenie vypnete, počkajte 5 minút pred opätovným zapnutím. Takto zabránite pokazeniu kompresora.
- Aby ste predišli skratu, nekladajte kovové predmety cez vetracie otvory.
- Pri vyberaní zmrzliny nebúchajte na časti zariadenia ani na okraj bubna. V opačnom prípade môže dôjsť k poškodeniu bubna.
- Nezapínajte prístroj, kým nie sú nainštalované všetky súčasti.
- Teplota zložiek by mala byť  $25 \pm 5$  ° C. Neumiestňujte prísady do nádrže alebo chladničky. V opačnom prípade môže byť lopatka mixéra zablokovaná predtým, ako je zmrzlina pripravená.



### UPOZORNENIE

Nebezpečenstvo poranenia. Neodstraňujte lopatku mixéra, keď je napájanie zapnuté. Pred odstránením čepce vypnite zariadenie.

- Zariadenie nepoužívajte vonku.
- Nečistite zariadenie abrazívnymi čistiacimi prostriedkami alebo abrazívnymi hubami.
- Návod na obsluhu si uschovajte na bezpečnom mieste.

- Deti staršie ako 8 rokov a osoby s obmedzenými fyzickými schopnosťami môžu používať prístroj len vtedy, ak boli dôkladne oboznámení s funkciami a bezpečnostnými opatreniami osobou, ktorá je za ne zodpovedná. Deti môžu čistiť a zaobchádzať s prístrojom len pod dohľadom dospelých.
- Dávajte pozor, aby ste neumožnili deťom hrať sa so zariadením.
- Pred čistením, údržbou, montážou, demontážou alebo plnením zariadenia odpojte zástrčku zo zásuvky.
- Prístroj nie je určený na komerčné účely, ale iba na domáce použitie a v podobnom prostredí. Patria medzi ne kuchyne v zariadeniach, farmách, hoteloch, motelloch a penziónoch.
- Neuchovávajte v zariadení žiadne výbušné materiály, ako napríklad aerosólové plechovky s horľavým plynom.
- Uistite sa, že ventilačné otvory nie sú zablokované a zariadenie neinštalujte do skriniek a políc. Prístroj musí byť voľne stojaci.
- Na zrýchlenie rozmrazovania nepoužívajte mechanické zariadenia alebo iné predmety.
- Nepoškodzuje okruh chladiacej kvapaliny.
- Do zariadenia na zmrzlinu neukladajte žiadne elektrické zariadenia.

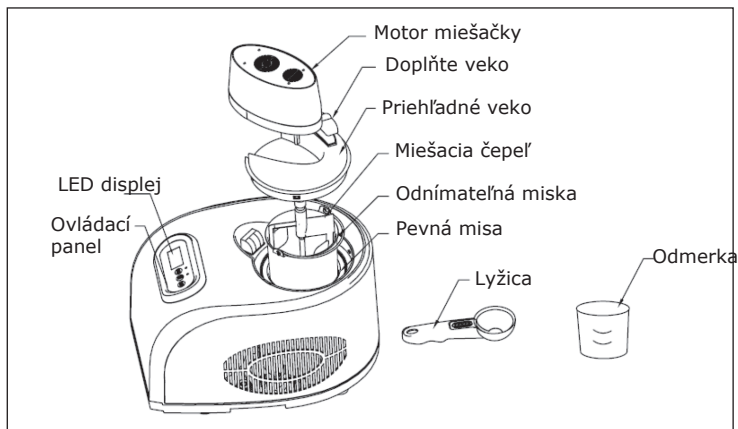


#### **UPOZORNENIE**

Riziko požiaru. Ak je okruh chladiacej kvapaliny poškodený, môže dôjsť k jeho poškodeniu. V tomto prípade sa vyhýbajte otvorenému ohňu alebo iskrám a starostlivo vetrajte miestnosť, v ktorej je zariadenie umiestnené.

Tento spotrebič obsahuje chladivo izobután (R600a), zemný plyn, ktorý je priateľský k životnému prostrediu. Hoci je horľavý, nepoškodzuje ozónovú vrstvu a nezvyšuje skleníkový efekt. Použitie tohto chladiča však viedlo k miernemu zvýšeniu úrovne hluku spotrebiča. Okrem hluku kompresora môžete počuť chladiace médium okolo systému. Toto je nevyhnutné a nemá žiadny nepriaznivý vplyv na výkon spotrebiča. Počas prepravy a nastavenia spotrebiča je potrebné dbať na to, aby nedošlo k poškodeniu častí chladiaceho systému. Únik chladiacej kvapaliny môže poškodiť oči.

## POPIS PRODUKTU



## INŠTALÁCIA A OBSLUHA

### Pred použitím

Všetky časti, ktoré prichádzajú do styku so zmrzlinou dôkladne umyte (vrátane pevnej misky, odnímateľnej misky, lopatky mixéra, priehľadného veka, náplne, odmerky a lyžice).

### Príprava ingrediencií receptov

Prípravte ingrediencie tak, ako je uvedené vo vašom recepte alebo v časti recepty v návode na obsluhu. Vložte pripravené ingrediencie do odnímateľnej misky.

**POZNÁMKA:** Nemusíte vopred ochladiť misku v mrazničke, pretože zariadenie má kompresor, ktorý chladí ingrediencie počas výroby zmrzliny.

## UPOZORNENIE

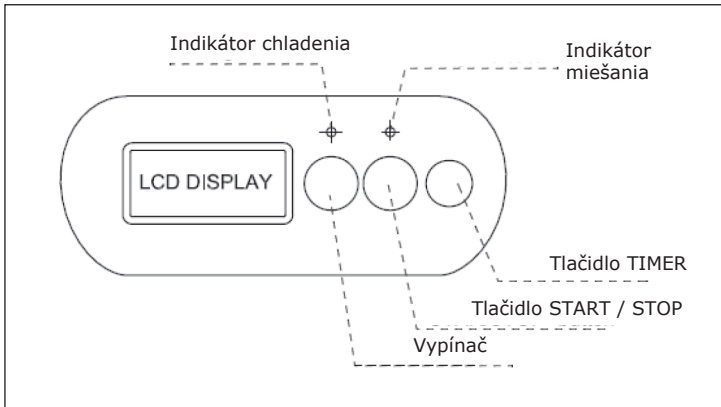


Nebezpečenstvo poranenia. Pred montážou prístroja vždy odpojte zástrčku od elektrickej zásuvky.

- Pred použitím, zariadenie umiestnite na rovný a stabilný povrch.
- Vložte odnímateľnú misku do zariadenia.
- Ďalej zasuňte lopatky do odnímateľnej misky.
- Umiestnite priehľadné viečko na misku a uistite sa, že je lopatka mixéra upevnená v strede veka.
- Umiestnite kryt na priehľadné veko.
- Upevnite motor na priehľadný kryt a uistite sa, že motor je pevne usadený v otvore nad lopatkovým miešadlom.

### Obsluha

Pred použitím skontrolujte napätie na štítku zariadenia. Prístroj pripojte iba k zásuvkám, ktoré zodpovedajú napätiu zariadenia.



<b>Tlačidlo Funkcia</b>	
POWER	Vložte zástrčku do zásuvky. Stlačením tlačidla POWER zapnete zariadenie. Na displeji sa zobrazí [60:00] a prednastavený čas je 60 minút.
TIMER	Časovač môžete nastaviť v 10-minútových intervaloch medzi 10-60 minútami. Ak to chcete urobiť, opakovaným stláčaním tlačidla TIMER nastavte časovač na požadovaný čas. Prednastavený čas pre časovač je 60 minút.
START/ STOP	Najprv nastavte časovač. Potom spustíte výrobu zmrzliny stlačením tlačidla START / STOP. Počas výroby zmrzliny zostane displej stále osvetlený. Stlačte tlačidlo START / STOP počas výroby zmrzliny, aby ste zastavili a znovu spustili lopatku mixéra. Kompresor bude pokračovať v chladení aj po zastavení lopatky miešača.

**POZNÁMKA:** Stlačte tlačidlo START / STOP na dlhšie ako 3 sekundy, inak sa zariadenie obnoví na predvolené nastavenie a všetky nastavenia sa vymažú.

Po uplynutí nastaveného času sa motor automaticky zastaví a pípne 10 krát za sebou. Na displeji sa zobrazí [00:00] a displej sa rozsvieti v sekundárnom režime. Ak nevyprázdnete prístroj v nasledujúcich 10 minútach, vstúpi do režimu chladenia, aby sa zmrzlina nerozmrazila.

#### **Rozšírená funkcia chladenia**

Chladiaca funkcia sa udržiava maximálne 1 hodinu. Potom sa zariadenie vráti do predvoleného stavu. V tomto prípade sa displej rozsvieti, ale nebudú aktívne žiadne funkcie.



#### **UPOZORNENIE**

Riziko úrazu elektrickým prúdom. Pred vybraním zmrzliny odstráňte zástrčku zo zásuvky, aby nedošlo k úrazu elektrickým prúdom.



---

## NASTAVENIA A ROZŠÍRENÉ FUNKCIE

---

### Zastavenie výroby zmrzliny

Ak chcete zastaviť výrobu zmrzliny, stlačte a podržte tlačidlo START / STOP počas výroby zmrzliny na 3 sekundy alebo stlačte tlačidlo POWER.

### Nastavenie časovača počas výroby zmrzliny

Môžete zmeniť nastavený čas, kým je zariadenie už spustené. Opakovane stlačte tlačidlo TIMER. Každým stlačením tlačidla pridáte dobu 5 minút, kým sa nedosiahne maximálne 60 minút. Na displeji sa zobrazí nastavený čas. Čas prevádzky počas výroby možno zvýšiť, ale nie znížiť.

### Pridanie času po výrobe zmrzliny

Po uplynutí predvoleného času sa zariadenie zastaví a vstúpi do režimu chladenia. Ak máte záujem o pevnejšiu zmrzlinu, môžete reštartovať zariadenie a nastaviť časovač na 10-60 minút znova. Potom stlačením tlačidla START / STOP reštartujte zariadenie. Po uplynutí časového limitu sa zariadenie opäť zastaví a vstúpi do režimu chladenia tak, aby sa zmrzlina nerozmrazila.

**Dôležité informácie o množstve prísad:** Aby ste predišli pretečeniu a zbytočnému odpadu, uistite sa, že odnímateľná misa je naplnená maximálne na 60%. Objem zmrzliny sa zväčšuje počas výroby.

### Skladovanie pripravenej zmrzliny

Odstráňte vnútornú nádobu a zmrzlinu vkladajte plastovou alebo drevenou lyžicu do nádoby vhodnej na zmrazenie. Aby ste predišli poškrabaniu povrchu misky, nepoužívajte kovové lyžice ani kuchynské náradie.

## Pokyny k likvidácii

---



Podľa Európskeho nariadenia odpadu 2012/19/ EÚ tento symbol na výrobku alebo na jeho obale znamená, že výrobok nepatrí do domáceho odpadu. Na základe smernice by sa mal prístroj odovzdať na príslušnom zbernom mieste pre recykláciu elektrických a elektronických zariadení. Zabezpečením správnej likvidácie výrobku pomôžete zabrániť možným negatívnym dopadom na životné prostredie a ľudské zdravie, čo by inak mohol byť dôsledok nesprávnej likvidácie výrobku. Pre detailnejšie informácie o recyklácii tohto výrobku sa obráťte na svoj Miestny úrad alebo na odpadovú a likvidačnú službu Vašej domácnosti.