

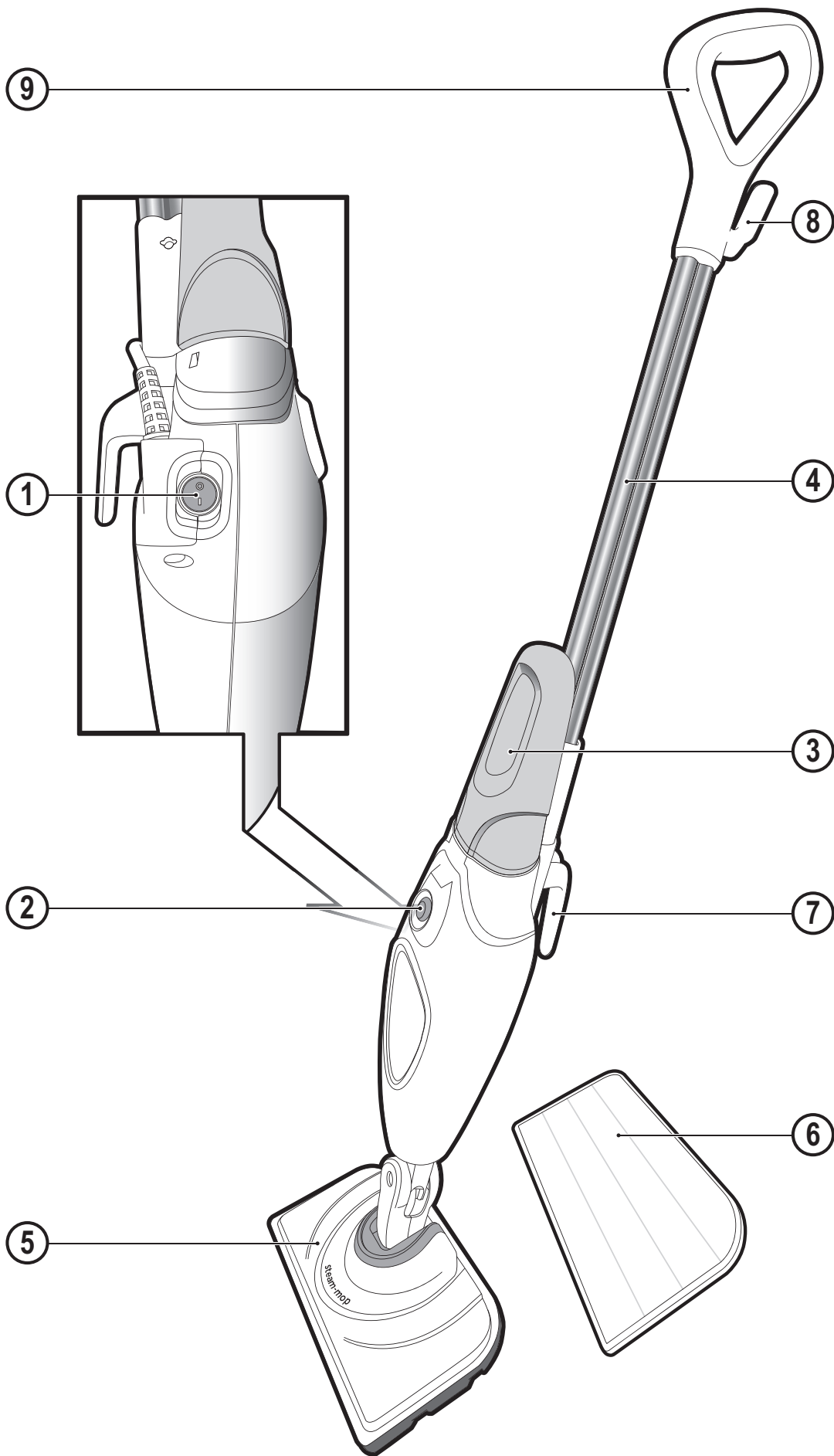
***Upozornění !  
Určeno pro kutily.***

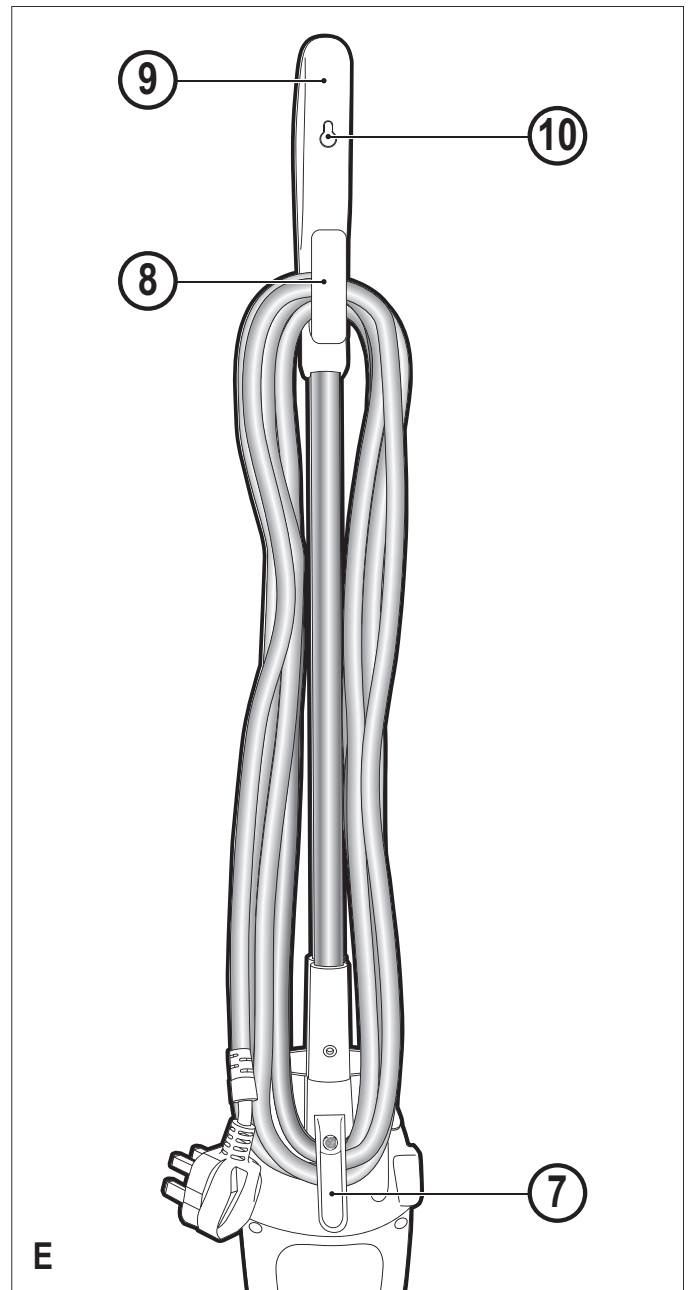
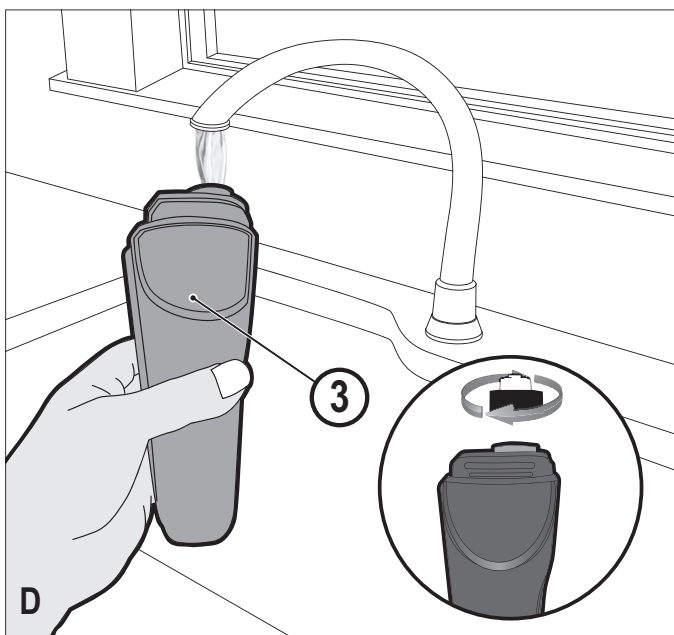
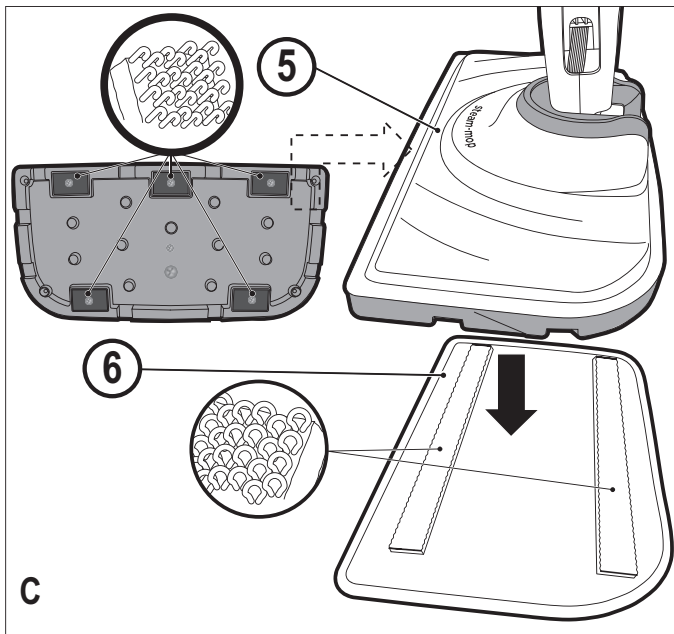
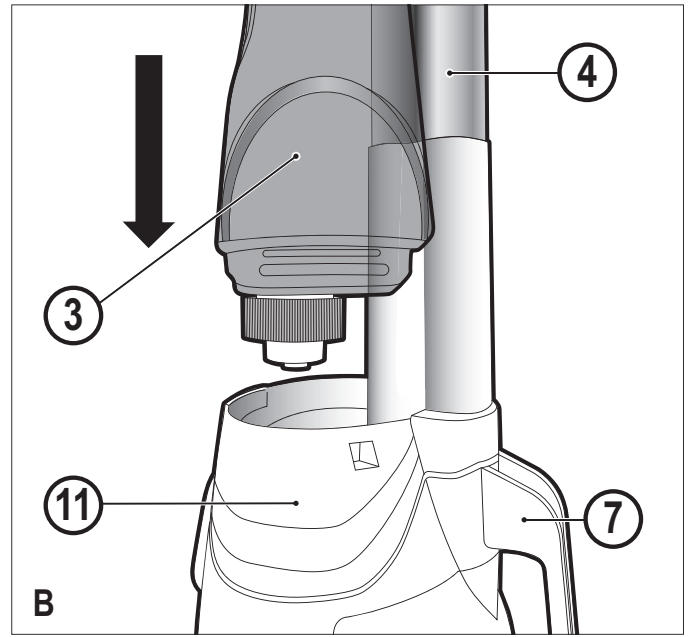
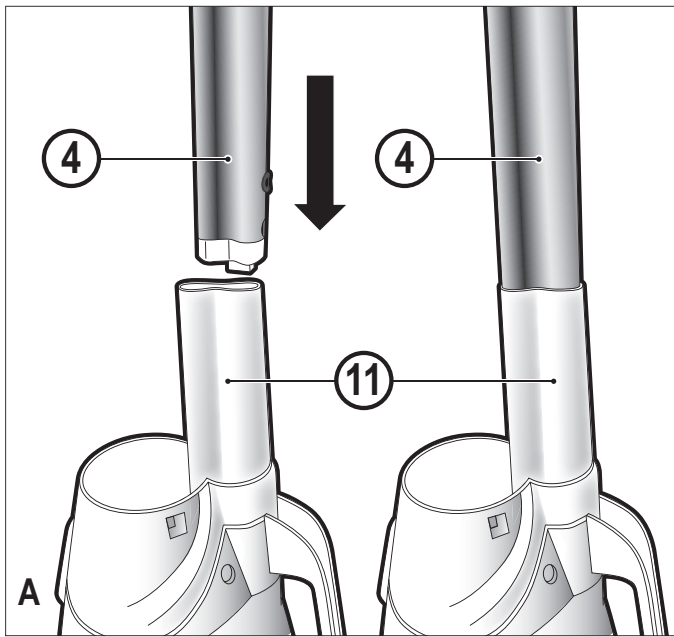
**588779 - 57 CZ**

Přeloženo z původního návodu

[www.blackanddecker.eu](http://www.blackanddecker.eu)

**FSM1605(R)  
FSM1615**





## Použití výrobku

Váš parní mop BLACK+DECKER™ FSM1605(R) a FSM1615 je určen k dezinfekci a čištění lakovaných povrchů tvrdých dřev, vrstvených desek, linoleí, vinylových a keramických obkladů, kamenných a mramorových podlah. Tento výrobek je určen pouze pro spotřebitelské použití v domácnostech.

## Bezpečnostní pokyny



**Varování! Před použitím tohoto výrobku si pečlivě přečtete příručky týkající se bezpečnosti, údržby**

**a oprav.** Před použitím tohoto výrobku si řádně prostudujte celý tento návod k obsluze.

## Bezpečnost ostatních osob

- ◆ Tento výrobek mohou používat osoby starší 8 let a osoby se sníženými fyzickými, smyslovými či duševními schopnostmi nebo s nedostatkem zkušeností a znalostí, budou-li pod dozorem nebo pokud byly seznámeny s bezpečným použitím tohoto výrobku a pokud pochopily, jaké nebezpečí hrozí při jeho použití.
- ◆ S tímto výrobkem si nesmí hrát děti. Čištění a uživatelská údržba nesmí být prováděny dětmi bez dozoru.
- ◆ Je-li poškozen napájecí kabel, musí být vyměněn výrobcem, v autorizovaném servisu nebo

osobami s příslušnou kvalifikací, aby bylo zabráněno možným rizikům.

- ◆ Před čištěním nebo údržbou tohoto výrobku musí být zástrčka napájecího kabelu odpojena od síťové zásuvky.
- ◆ Vycházející kapalina nebo pára nesmí být namířena na zařízení, která obsahují elektrické komponenty, jako jsou například vnitřní prostory trouby.
- ◆ Je-li toto zařízení připojeno k elektrické síti, nesmí být ponecháno bez dozoru.
- ◆ Toto zařízení nesmí být použito, došlo-li k jeho pádu, je-li viditelně poškozeno nebo dochází-li k únikům z tohoto zařízení.
- ◆ Je-li zařízení nabíjeno nebo probíhá-li jeho vychladnutí, nesmí k němu mít přístup děti.

## Štítky na zařízení

Na zařízení jsou následující piktogramy a také datový kód:



**POZOR** Horká pára

### Popis

1. Spínač zapnuto/vypnuto
2. Ovládací tlačítko páry
3. Vyjímatelná nádržka na vodu

4. Rukojeť
5. Parní hlavice
6. Čisticí podložka parní hlavice
7. Spodní příchytka napájecího kabelu
8. Horní příchytka napájecího kabelu
9. Rukojeť
10. Držák na zavěšení

## Sestavení



**Varování!** Před provedením následujících operací se ujistěte, zda je toto zařízení vypnuto, zda je odpojeno od zdroje napětí, zda je vychladlé a zda neobsahuje žádnou vodu.

### Upevnění rukojeti (obr. A)

- ◆ Nasuňte spodní část rukojeti (4) do horní části těla mopu (11) tak, aby došlo k řádnému upevnění.

### Upevnění nádržky na vodu (obr. B)

- ◆ Zasuňte nádržku na vodu (3) do těla parního mopu (11) a ujistěte se, zda je tato nádržka řádně usazena.

### Upevnění čisticí podložky (obr. C)

Výměnné čisticí podložky můžete zakoupit u autorizovaného prodejce BLACK+DECKER (kat. č. FSMP20-XJ).

- ◆ Položte čisticí podložku (6) na podlahu tak, aby byla rychloupínací strana otočena nahoru.
- ◆ Přitlačte lehce parní mop dolů na čisticí podložku (6).

**Pozor:** Nebudete-li s vaším parním mopem pracovat, vždy jej odkládejte s násadou rukojeti (4) ve svislé poloze a ujistěte se, zda je parní mop vypnutý.

### Sejmutí čisticí podložky

**Pozor!** Při výměně čisticí podložky u vašeho parního mopu vždy noste vhodnou obuv. Nenoste pantofle nebo obuv s otevřenou špičkou.

- ◆ Vraťte rukojeť (4) do svislé polohy a proveďte vypnutí parního mopu (OFF).
- ◆ Počkejte, dokud nedojde k vychladnutí parního mopu (zhruba 5 minut).
- ◆ Uvolněte rychloupínání parního mopu a zvedněte jej z čisticí podložky.

**Pozor!** Nebudete-li s vaším parním mopem pracovat, vždy jej odkládejte s násadou rukojeti (4) ve svislé poloze a ujistěte se, zda je parní mop vypnutý.

### Plnění nádržky vodou (obr. D)

Nádržka na vodu vašeho parního mopu může být vyjmuta, aby bylo usnadněno její plnění vodou.

**Poznámka!** Nádržku na vodu naplňte čistou vodou z vodovodního kohoutku.

**Poznámka!** V oblastech s velmi tvrdou vodou doporučujeme použití deionizované vody.

- ◆ Vyjměte nádržku na vodu (3).

- ◆ Sejměte víčko filtru otáčením proti směru pohybu hodinových ručiček.

- ◆ Naplňte nádržku (3) vodou.

**Varování!** Nádržka na vodu má objem 350 ml. Nedoplňujte do nádržky nadměrné množství vody.

- ◆ Našroubujte zpět víčko filtru otáčením ve směru pohybu hodinových ručiček.

- ◆ Vložte nádržku (3) zpět do mopu.

**Poznámka!** Ujistěte se, zda je víčko filtru řádně zajištěno.

**Poznámka!** Nepoužívejte v nádržce parního mopu chemické čisticí prostředky.

## Použití

**Důležité!** Toto zařízení zabije 99,9 % bakterií a choroboplodných zárodků, je-li používáno podle pokynů uvedených v tomto návodu k obsluze, s podložkou s mikrovláken a souvisle po dobu 90 sekund.

### Zapnutí a vypnutí

- ◆ Chcete-li zařízení zapnout, stiskněte tlačítko zapnuto/vypnuto (1). Parní mop se rozehřívá přibližně 15 sekund.
- ◆ Stiskněte ovládací tlačítko páry (2). Tak dojde k zapnutí čerpadla a mop začne vytvářet páru.
- ◆ Chcete-li vytváření páry ukončit, nastavte ovládací tlačítko (2) do polohy vypnuto. Tímto způsobem udržíte výkon ohřívače, což umožní rychlejší zahájení práce.
- ◆ Chcete-li mop vypnout, stiskněte tlačítko zapnuto/vypnuto (1).

**Pozor!** Nikdy neponechávejte parní mop v provozu na jednom místě po delší dobu. Nebudete-li s vaším parním mopem pracovat, vždy jej odkládejte s násadou rukojeti (4) podepřenou ve svislé poloze a ujistěte se, zda je parní mop vypnutý.

**Pozor!** Po použití parní mop vždy vyprázdněte.

**Poznámka!** Po prvním naplnění nádržky nebo v případě doplnění po úplném spotřebování vody bude pro vytvoření páry nutná doba až 45 sekund.

### Rady pro optimální použití

#### Všeobecně

**Pozor:** Nikdy nepoužívejte parní mop bez upevněné čisticí podložky.

- ◆ Před použitím parního mopu podlahu vždy vysajte nebo zameťte.
- ◆ Nejjednodušší způsob použití mopu je sklonění rukojeti v úhlu 45° a pomalé čištění malé plochy.
- ◆ Nepoužívejte v parním mopu chemické čisticí prostředky. Při odstraňování odolných nečistot z vinylových krytin nebo linolea můžete před použitím parního čističe provést předběžné čištění jemným saponátem a vodou.

#### Parní čištění

- ◆ Položte čisticí podložku (6) na podlahu tak, aby byla rychloupínací strana otočena nahoru.

- ◆ Přitlačte lehce parní mop dolů na čisticí podložku (6).
- ◆ Připojte mop k elektrické síti.
- ◆ Stiskněte spínač zapnuto/vypnuto (1). Parní mop se rozehřívá přibližně 15 sekund.
- ◆ Stiskněte ovládací tlačítko páry (2). Po několika sekundách začne z parní hlavice vycházet pára.

**Poznámka!** Po prvním naplnění nádržky nebo v případě doplnění po úplném spotřebování vody bude pro vytvoření páry nutná doba až 45 sekund.

- ◆ Než se pára dostane do čisticí podložky, potrvá to několik sekund. Nyní bude parní mop lehce klouzat po dezinfikovaném/čištěném povrchu.
- ◆ Pomalu parním mopem pohybujte po podlaze dopředu a dozadu tak, aby bylo každé místo pečlivě vyčištěno.
- ◆ Jakmile použití parního mopu ukončíte, nastavte jeho rukojeť (4) do svislé polohy, ujistěte se, zda je podepřena a proveďte vypnutí mopu. Počkejte, dokud nedojde k vychladnutí parního mopu (zhruba pět minut).

**Pozor!** Sledování množství vody v nádržce (3) je velmi důležité. Chcete-li dolít vodu do nádržky a pokračovat v dezinfekci/čištění, postavte mop do svislé polohy, ujistěte se, zda je podepřena rukojeť a proveďte vypnutí mopu. Odpojte parní čistič od síťové zásuvky a naplňte nádržku (3) vodou.

**Pozor!** Nikdy neponechávejte parní mop v provozu na jednom místě po delší dobu. Nebudete-li s vaším parním mopem pracovat, vždy jej odkládejte s násadou rukojetí (4) podepřenou ve svislé poloze a ujistěte se, zda je parní mop vypnutý.

### Po použití (obr. E)

- ◆ Vypněte parní mop. Nastavte ovládací tlačítko páry (2) do polohy vypnuto a potom stiskněte spínač zapnuto/vypnuto (1).
- ◆ Počkejte, dokud nedojde k vychladnutí parního mopu.
- ◆ Odpojte napájecí kabel parního mopu od síťové zásuvky.
- ◆ Vyprázdněte nádržku na vodu.
- ◆ Sejměte čisticí podložku (6) a omyjte ji, aby byla připravena pro další použití.
- ◆ Naviňte napájecí kabel kolem příchytok (7 a 8)
- ◆ Může být použit držák na zavěšení (10) nacházející se v rukojeti (9) a díky kterému můžete váš parní mop zavěsit na vhodný hák na zdi. Vždy se ujistěte, zda váš hák na stěnu bezpečně unese hmotnost tohoto parního mopu.

### Technické údaje

		FSM1605(R) (Typ 1)	FSM1615 (Typ 1)
Napájecí napětí	V	230	230
Výkon	W	1 300	1 300
Objem nádržky	ml	350	350
Hmotnost	kg	2,7	3,1

### Odstraňování závad

Pokud vaše zařízení nepracuje správně, postupujte podle dále uvedených kroků. Nebude-li závada odstraněna, spojte se s autorizovaným servisem BLACK+DECKER.

Problém	Krok	Možné řešení
Parní mop nelze zapnout.	1.	Zkontrolujte, zda je zástrčka napájecího kabelu parního mopu připojena k síťové zásuvce.
	2.	Pomocí spínače zapnuto/vypnuto (1) zkontrolujte, zda je parní mop zapnutý.
	3.	Zkontrolujte pojistku v zástrčce napájecího kabelu.
Parní mop nevytváří páru.	4.	Zkontrolujte, zda je správně naplněna nádržka na vodu (3). POZNÁMKA: Po prvním naplnění nádržky nebo v případě doplnění po úplném spotřebování vody bude pro vytvoření páry nutná doba až 45 sekund.
	5.	Zkontrolujte, zda je ovládací tlačítko páry v poloze zapnuto.
Parní mop přestane během práce vytvářet páru	6.	Zkontrolujte krok 1, potom 2 a potom 3.
Parní mop přestane během práce vytvářet příliš málo páry.	7.	Zkontrolujte krok 4, potom 2 a potom 3.
Parní mop vytváří během práce příliš málo páry.	8.	Zkontrolujte krok 4.
Kde mohu získat další informace/příslušenství pro tento parní mop.	9.	Montážní pokyny pro správné sestavení všech součástí a příslušenství naleznete v tomto návodu v části Sestavení.



## Záruka

Společnost BLACK+DECKER důvěřuje kvalitě svého vlastního nářadí a poskytuje kupujícímu mimořádnou záruku. Tato záruka je nadstandardní a v žádném případě nepoškozuje Vaše zákonná práva. Tato záruka platí ve všech členských státech EU a Evropské zóny volného obchodu EFTA.

Objeví-li se na výrobku BLACK+DECKER, v průběhu 24 měsíců od zakoupení, jakékoli materiálové či výrobní vady, garantujeme ve snaze o minimalizování vašich starostí bezplatnou výměnu vadných dílů, opravu nebo výměnu celého výrobku za níže uvedených podmínek:

- ◆ Výrobek nebyl používán pro obchodní nebo profesionální účely a nedocházelo-li k jeho pronájmu.
- ◆ Výrobek nebyl vystaven nesprávnému použití a nebyla zanedbána jeho předepsaná údržba.
- ◆ Výrobek nebyl poškozen cizím zaviněním.
- ◆ Nebyly prováděny opravy výrobku jinými osobami než pracovníky značkového servisu BLACK+DECKER.

Při uplatňování reklamace je nutno prodejci nebo servisnímu středisku předložit doklad o nákupu výrobku. Místo vaší nejbližší autorizované servisní pobočky BLACK+DECKER se dozvíte na příslušné adrese uvedené na zadní straně této příručky. Seznam autorizovaných servisů BLACK+DECKER a podrobnosti o poprodejním servisu naleznete také na internetové adrese: **www.2helpU.com**.

Navštivte naši internetovou adresu **www.blackanddecker.co.uk** a zaregistrujte si Váš výrobek BLACK+DECKER. Budete tak mít neustále přehled o nových výrobcích a speciálních nabídkách. Další informace o značce BLACK+DECKER a o našem výrobním programu získáte na internetové adrese **www.blackanddecker.co.uk**.

**STANLEY BLACK & DECKER CZECH REPUBLIC S.R.O.**

Türkova 5b  
149 00 Praha 4  
Česká Republika  
Tel.: 00420 261 009 772  
Fax: 00420 261 009 784  
Servis: 00420 244 403 247  
[www.blackanddecker.cz](http://www.blackanddecker.cz)  
[obchod@sbdinc.com](mailto:obchod@sbdinc.com)

**STANLEY BLACK & DECKER SLOVAKIA S.R.O.**

Vysoká 2/b  
811 06 Bratislava  
Tel.: 00420 261 009 772  
Fax: 00420 261 009 784  
[www.blackanddecker.sk](http://www.blackanddecker.sk)  
[obchod@sbdinc.com](mailto:obchod@sbdinc.com)

**BAND SERVIS**

K Pasekám 4440  
760 01 Zlín  
Tel.: 00420 577 008 550,1  
Fax: 00420 577 008 559  
[www.bandservis.cz](http://www.bandservis.cz)  
[bandservis@bandservis.cz](mailto:bandservis@bandservis.cz)

**BAND SERVIS**

Klásterského 2  
140 00 Praha 4  
Tel.: 00420 244 403 247  
Fax: 00420 241 770 167  
[j.kraus@bandservis.cz](mailto:j.kraus@bandservis.cz)  
[www.bandservis.cz](http://www.bandservis.cz)  
[bandservis@bandservis.cz](mailto:bandservis@bandservis.cz)

**BAND SERVIS**

Paulínska 22  
917 01 Trnava  
Tel.: 00421 335 511 063  
Fax: 00421 335 512 624  
[www.bandservis.sk](http://www.bandservis.sk)  
[p.talajka@bandservis.sk](mailto:p.talajka@bandservis.sk)

**BAND SERVIS**

Južná trieda 17 (budova TWD)  
040 01 Košice  
Tel.: 00421 556 233 155  
[bandserviske@zoznam.sk](mailto:bandserviske@zoznam.sk)







**CZ** ZÁRUČNÍ LIST

**PL** KARTA GWARANCYJNA

**H** JÓTÁLLÁSI JEGY

**SK** ZÁRUČNÝ LIST



**CZ** měsíců  
**H** hónap

**24**

**PL** miesiące  
**SK** mesiacov

<b>CZ</b>	Výrobní kód	Datum prodeje	Razítko prodejny Podpis
<b>H</b>	Gyári szám	A vásárlás napja	Pecsét helye Aláírás
<b>PL</b>	Numer seryjny	Data sprzedaży	Stempel Podpis
<b>SK</b>	Číslo série	Dátum predaja	Pečiatka predajne Podpis

(CZ)

Adresy servisu  
Band Servis  
Klásterského 2  
CZ-140 00 Praha 4  
Tel.: 00420 244 403 247  
Fax: 00420 241 770 167

Band Servis  
K Pasekám 4440  
CZ-76001 Zlín  
Tel.: 00420 577 008 550,1  
Fax: 00420 577 008 559  
<http://www.bandservis.cz>

(H)

Black & Decker Központi  
Garanciális-és Márkaszerviz  
1163 Budapest  
(Sashalom) Thököly út 17.  
Tel.: 403-2260  
Fax: 404-0014  
[www.rotelkft.hu](http://www.rotelkft.hu)

(PL)

Adres serwisu centralnego  
ERPATECH  
ul. Bakaliowa 26  
05-080 Mościska  
Tel.: 022-8620808  
Fax: 022-8620809

(SK)

Adresa servisu  
Band Servis  
Paulínska ul. 22  
SK-91701 Trnava  
Tel.: 00421 335 511 063  
Fax: 00421 335 512 624

(CZ) Dokumentace záruční opravy

(PL) Przebieg napraw gwarancyjnych

(H) A garanciális javítás dokumentálása

(SK) Záznamy o záručných opravách

CZ	Číslo	Datum příjmu	Datum zakázky	Číslo zakázky	Závada	Razítko Podpis
H	Sorszám	Bejelentés időpontja	Javítási időpont	Javítási munkalapszám	Hiba jelleg oka	Pecset Aláírás
	Jótállás új határideje					
PL	Nr.	Data zgłoszenia	Data naprawy	Nr. zlecenia	Przebieg naprawy	Stempel Podpis
SK	Číslo dodávky	Dátum nahlásenia	Dátum opravy	Číslo objednávky	Popis poruchy	Pečiatka Podpis