

# **SEVERIN**



**ART.-NO. HV 7155**

## **Technické dáta:**

Výrobok: Severin HV 7155

Vstup napájania: 100-240 V 50-60Hz 0,8A

Napájanie výstup: 25V -/ 29 V- 200 mAh 43,2 Wh

Používajte iba s napájacím zdrojom: MC2805B-B MC2805B-V

## **2v1 Ručný/Zvislý vysávač**

Vážený zákazník,

Pred použitím spotrebiča si pozorne prečítajte nasledujúce pokyny a uschovajte tento návod na budúce použitie. Spotrebič môžu používať iba osoby oboznámené s nižšie uvedenými pokynmi.

### **Bezpečnostné inštrukcie**

Určité skupiny osôb

- Tento spotrebič môžu obsluhovať iba deti staršie ako 8 rokov a osoby so zníženými fyzickými, zmyslovými alebo duševnými schopnosťami alebo nedostatkom skúseností a/alebo znalostí, ak sú pod dohľadom alebo boli poučení o bezpečnom používaní spotrebiča a sú si vedomí nebezpečenstva spojeného s jeho používaním.
- Deťom nie je dovolené hrať sa so spotrebičom alebo na ňom stáť alebo sedieť.
- Čistenie a užívateľskú údržbu nesmú vykonávať deti bez dozoru.
- Deti mladšie ako 8 rokov sa musia držať mimo dosahu spotrebiča a adaptéra elektrickej siete.
- Obalový materiál nesmie byť používaný na účely hrania. Existuje riziko udusenía.

### **Bezpečné pripojenie spotrebiča**

Spotrebič sa nabíja elektrickým prúdom. Existuje teda riziko el. šoku.

Preto:

- Pred použitím skontrolujte spotrebič a sieťový adaptér, či nie sú poškodené. Nikdy neprevádzkujte chybný spotrebič alebo spotrebič s chybným sieťovým adaptérom.
- Sieťový adaptér zapájajte iba do zásuviek, ktoré zodpovedajú špecifikáciám na typový štítok sieťového adaptéra.

· Aby ste sa vyhli nebezpečenstvu a dodržali bezpečnostné predpisy, akékoľvek opravy na spotrebiči a napájacom zdroji smie vykonávať iba náš servis. Preto v prípade opravy kontaktujte náš zákaznícky servis telefonicky poprípade e-mailom (viď servisné adresy v samostatnej záručnej knižke alebo na [www.severin.de](http://www.severin.de)).

· Spotrebič ani sieťový adaptér neponárajte do vody alebo iných kvapalín ani neošetrujte tekutinami. Chráňte prístroj a sieťový adaptér pred dažďom a mokrom. Spotrebič a sieťový adaptér nepoužívajte vonku alebo v miestnostiach s vysokou vlhkosťou.

· Nemanipulujte so spotrebičom alebo sieťovým adaptérom mokrými rukami. Pri odpájaní sieťového adaptéra zo zásuvky, vždy ťahajte priamo za zástrčku.

· Uistite sa, že kábel sieťového adaptéra nie je zalomený, priškripený alebo prejazdený a že nepríde do styku so zdrojmi tepla, vlhkosti a ostrými okrajmi. Uistite sa, že sa kábel sieťového adaptéra nezasekne nebezpečenstvo.

· Pred čistením alebo údržbou spotrebiča, pred výmenou príslušenstva vypnite spotrebič a uistite sa, že nie je pripojený sieťový adaptér.

### **Bezpečnosť pri manipulácii s dobíjacími batériami**

· Pri nesprávnom zaobchádzaní s dobíjacími batériami hrozí nebezpečenstvo zranenia a explózie.

· Nikdy nevymieňajte dobíjaciu batériu za iné typy batérií. Iba používajte batérie rovnakého typu.

Nikdy neskratujte batérie, to znamená, že sa ich nedotýkajte póly súčasne, najmä nie s elektricky vodivými predmetmi. Skladujte dobíjacie batérie tak, aby neboli skratované inými osobami či batériami alebo kovovými predmetmi počas skladovania.

· **POZOR!** Na nabíjanie batérie používajte iba priložený napájací zdroj (viď Technické údaje). Na nabíjanie batérií nikdy nepoužívajte iný napájací zdroj. Dodaný napájací zdroj sa musí používať iba na nabíjanie spotrebiča dodávanej batérie.

- Na konci svojej životnosti vyberte dobíjaciú batériu podľa popisu. Batériu vezmite bezodkladne do najbližšieho vhodného zberného miesta, tým je zaistená bezpečná a ekologická likvidácia. Nikdy nelikvidujte dobíjacie batérie v domovom odpade.
- Pred vybratím dobíjacej batérie sa uistite, že je pripojený sieťový adaptér odpojený zo zásuvky.
- Ak má byť spotrebič dlhšiu dobu nepoužívaný, batéria by mala byť uložená samostatne.
- Dobíjaciú batériu nikdy nerozoberajte, nevystavujte vysokým teplotám ani nevyhadzujte do ohňa.
- Pri nesprávnej manipulácii môže z akumulátora uniknúť kvapalina. Dobíjaciú batériu nepoužívajte, ak je poškodená alebo z nej vyteká kvapalina. Pokiaľ kvapalina unikla, vyhnite sa kontaktu s kvapalinou.
- V prípade kontaktu s kvapalinou ju ihneď opláchnite veľkým množstvom vody. V prípade následkov (bez ohľadu na typ) vyhľadajte lekára.

### **Rotujúci kefový valec**

- Spotrebič má poháňaný kefový valec v podlahe a hubicu na čalúnenie. Tento môže spôsobiť zranenie.

### **Preto majte na pamäti nasledujúce:**

- Pred akýmkoľvek čistením alebo údržbou spotrebiča sa uistite, že je spotrebič vypnutý a nenabíja sa.
- POZOR! Zaistite, aby sa časti vášho tela nikdy nedostali pod kefový valec.
- Nevysávajte v blízkosti káblov, drôtov a dlhých strapcov. Na jednej strane existuje nebezpečenstvo poškodenia izolácie kábla. Na druhú stranu tieto predmety sa môžu zachytiť do kefového valca a poškodiť tak prístroj.

### **Ľad osvetlenie**

- LED diódy sú inštalované v podlahovej hubici. Tie osvetľujú pracovnú plochu pred podlahová hubica.
- Počas prevádzky sa nepozerajte do LED diód.

- Výmena LED diód nie je možná.

### **Zamýšľané použitie**

- Spotrebič smie byť používaný iba v domácnosti.
- Spotrebič sa smie používať iba na čistenie na rovných, normálne znečistených plochách, koberce s krátkym vlasom alebo čalúnenie, ktoré vydržia vystavenie rotujúcej kefe bez toho, aby utrpel poškodenie.
- Spotrebič smie byť používaný iba so zodpovedajúcou batériou (viď Technické údaje dátumu) a príslušenstvo.
- Akékoľvek iné použitie je považované za nevhodné a je zakázané.

Aby sa predišlo zraneniam, požiarom a škodám, spotrebič sa nesmie používať do vákuu:

- Ľudia, zvieratá alebo rastliny. Vždy udržiajte zariadenie v dostatočnej vzdialenosti od všetkých častí tela a z vlasov a oblečenia (napr. šnúrky od topánok). Nepoužívajte v blízkosti hlavy.
- Žhnúce, horiace alebo tlejúce častice (ako je popol, uhlie, drevené uhlie, cigarety, zápasy).
- Výbušné alebo vysoko horľavé látky alebo tonery.
- Voda a iné kvapaliny, napr. mokré čistiace prostriedky na koberce.
- Ostré predmety, ako sú sklenené triesky, klince alebo stavebný odpad.
- Jemný prach, ako je sadra, cement, jemný prach z vrtania, prášok.

### **Ďalej je zakázané:**

- Nezávislá úprava alebo oprava spotrebiča alebo jeho sieťového adaptéra.
- Vkladanie predmetov do otvorov spotrebiča. Špeciálne dodávané príslušenstvo sú výnimkou z tohto pravidla.
- Použitie, skladovanie alebo nabíjanie vonku.
- Zakryté vetracie otvory na jednotke. Udržujte vetracie štrbiny bez žmolkov, vlasov alebo podobný.

- Používanie spotrebiča bez nasadených filtrov.

### Označenie CE

Toto zariadenie je v súlade s povinnými smernicami EÚ pre označenie CE sú výnimkou z tohto pravidla.

- Použitie, skladovanie alebo nabíjanie vonku.
- Zakryte vetracie otvory na jednotke. Udržujte vetracie štrbiny bez žmolkov, vlasov alebo podobný.
- Používanie spotrebiča bez nasadených filtrov.

### Časti zariadenia / Montáž

Súčasťou zariadenia a položiek



1. Kryt výfukového filtra

2. Displej

3. Prepínacie klávesy:

- Režim Eco/Power

- Rýchlosť otáčania kefového valčeka

4. Vypínač

5. Zásuvka pre pripojenie napájania

6. Batérie

7. Nádobá na prach s vnútorným predfiltrom motora

8. Teleskopická trubica

9. Podlahový nástroj s kefovým valčekom

10. LED diódy

valčekom

11. Turbo hubica na čalúnenie s kefovým

12. Nástroj 2 v 1

13. Štrbinový nástroj

**Bez vyobrazenia:**

14. Napájanie

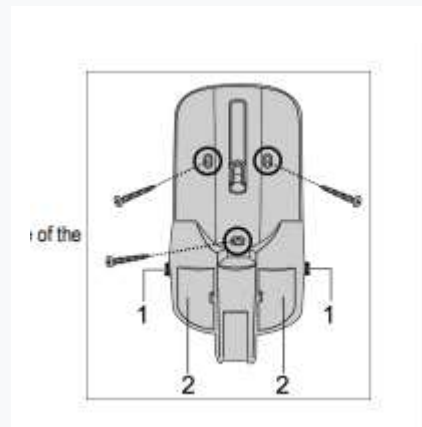
15. Držiak pre montáž na stenu s

upevňovacími prvkami

16. Náhradný predfilter motora

### Inštalácia nástenného držiaka

1. Držte nástenný držiak na stene vo zvislej polohe.
2. Označte otvory ceruzkou.
3. Vyvrtajte otvory.
4. Do otvorov vložte hmoždinky, ktoré sú súčasťou dodávky.
5. Upevnite nástenný držiak pomocou skrutiek, ktoré sú súčasťou dodávky.



6. Pretiahnite nabíjací kábel káblovým vedením (1) na pravej alebo ľavej strane nástenný držiak.
7. Upnite štrbinovú hubicu a nástroj 2v1 do držiaka (2).
8. Zatlačte zariadenie na nástenný držiak.

## **Zostavenie spotrebiča**

Odstráňte zo zariadenia všetok zostávajúci obal a zostavte súčasti:

1. V prípade potreby namontujte nádobu na prach (pozri tiež kapitolu „Čistenie nádoby na prach“), vložte filter a namontujte kryt filtra.
2. Nasuňte saciu trubicu na prístroj.
3. V závislosti na aplikácii nasadte podlahovú hubicu / hubicu na čalúnenie / nástroj 2v1 / štrbinovú hubicu na saciu trubicu.

## **Nabíjanie dobíjacej batérie**

Dobíjaciu batériu je najlepšie nabiť pred každým použitím, zvlášť potom, čo sa zariadenie nejakú dobu nepoužíva. To zvyšuje životnosť dobíjacej batérie a zaisťuje najdlhšie možné čistiace cykly.

1. Zasuňte zástrčku dodaného napájacieho zdroja do pripojovacej zásuvky spotrebiča.
2. Zapojte sieťový adaptér, ktorý je súčasťou dodávky, do zásuvky.

- Bodky na displeji na rukoväti začnú blikať. Čím viac bodov bliká, tým je proces nabíjania dlhší pokročila.

- Hneď ako je batéria plne nabitá, všetky bodky sa na niekoľko minút rozsvietia a potom zhasnú.

Proces nabíjania trvá

Cca. 5 hodín, keď je batéria vybitá.

3. Odpojte sieťový adaptér zo zásuvky.
4. Vytiahnite zástrčku napájacieho zdroja z pripojovacej zásuvky spotrebiča.

Prevádzková doba s plne nabitou dobíjacou batériou je približne 18 minút (v režime napájania) alebo

40 minút

minút (v režime Eco).

TIP: Ak spotrebič nepoužívate často, nemalo by zostať napájanie trvalo pripojené.



## **Obsluha spotrebiča**

Výber podlahovej hubice, turbo hubice na čalúnenie, nástroje 2v1 alebo štrbinovej hubice

Podlahová hubica: na tvrdé podlahy a koberce

Turbo hubica na čalúnenie : na čalúnený nábytok a vankúše

Nástroj 2 v 1 : na vysávanie napr. nábytok.

Kefový nástavec je možné zasunúť späť, napr. vysávať omrvinky. Ak to chcete vykonať, stlačte tlačidlo aretačné tlačidlo na kefe a zatlačte ho dopredu alebo dozadu.

Štrbinová hubica: na vysávanie ťažko prístupných rohov

- Vyberte požadovaný nástavec a umiestnite ho na namontovaný spotrebič.
- Nastavte teleskopickú trubicu na požadovanú dĺžku.
- Všetky nástavce je možné použiť aj bez sacej trubice, napr. vysávať nábytok. Uistite sa, že substrát môže

odolávať namáhaniu kefového valca bez poškodenia.

## **Vysávanie v režime Eco**

V režime výkonu má ručný vysávač vyšší výkon. Kefový valec sa otáča.

1. Nasadíte podlahovú hubicu na saciu trubicu.
2. Stlačením spínača na rukoväti spotrebiča spotrebič zapnete. Je aktivovaný režim Eco.
3. Vysajte podlahu.
4. Opätovným stlačením vypínača spotrebič vypnete.
5. Vyprázdnite a vyčistite nádobu na prach (viď kapitola „Údržba spotrebiča“)

## **Vysávanie v režime Power**

V režime Power pracuje ručný vysávač s vyšším výkonom a kefový valec sa otáča.

1. Nasadíte podlahovú hubicu na saciu trubicu.

2. Stlačením spínača na rukoväti spotrebiča spotrebič zapnite. Stlačte zadné tlačidlo na hornej strane zvládnuť raz. Režim napájania je aktivovaný, na displeji svieti MAX.

3. Vysajte podlahu.

4. Opätovným stlačením vypínača spotrebič vypnete

### **Výmena kefového valca pre koberec alebo tvrdú podlahu**

Ak stlačíte predné tlačidlo na hornej strane rukoväte, je možné zmeniť rýchlosť otáčania kefového valca. Odporúčame rýchle otáčanie ( ) pre koberce a čalúnenie a pomalé otáčanie ( ) pre tvrdé podlahy.

### **Uloženie spotrebiča**

Pohodlná odkladacia funkcia

Spotrebič môže byť uložený buď na nástennom držiaku alebo nastojato v skrini alebo chránenom rohu. K tomu teleskopická tyč musí byť úplne zasunutá. Nikdy nenechávajte prístroj s násadcom vo voľne stojacej polohe v miestnosti alebo na podobnom mieste, aby nedošlo k jeho prevráteniu. Pád zariadenia môže spôsobiť zranenie alebo poškodenie zariadenia/batérie.

### **Údržba spotrebiča**

Vyprázdnenie nádoby na prach

Nádoba na prach pojme iba obmedzené množstvo nečistôt. Preto je najlepšie vyprázdniť nádobu na prach po každom čistení a pokiaľ znateľne poklesne sací výkon.

1. Uistite sa, že je spotrebič vypnutý a nenabíja sa.

2. Zložte saciu trubicu.

3. Stlačte tlačidlo na boku nádoby na prach. Dvierka sa otvoria a obsah nádoby na prach môže byť vyprázdnený.

#### 4. Zatvorte klapku

#### Čistenie prachovej nádoby a predfiltra motora



1. Uistite sa, že je spotrebič vypnutý a nenabíja sa.
2. Vyprázdnite nádobu na prach (viď kapitola „Vyprázdnenie nádoby na prach“).
3. Otočte násadec tak, aby nádoba na prach smerovala nahor.
4. Odistite a odoberte veko nádoby na prach otáčaním proti smeru hodinových ručičiek.
5. Odistite vložku nádoby na prach proti smeru hodinových ručičiek ( → ) a vyberte ju.
6. Vyberte predfilter motora z nádoby na prach.

7. Stiahnite penový kryt z filtra a vyklepte ho.

8. Dôkladne filter vyklepte a vykefujte. Pritom otočte filtračný materiál naruby.

9. Kefujte vložku nádoby na prach.

Poznámka: Všetky diely je možné čistiť pod tečúcou vodou. Pred použitím sa uistite, že sú všetky časti úplne suché. Doba schnutia filtra je cca 24 hodín.

10.. Po úplnom vyschnutí jednotlivých dielov zatlačte filtračnú tkaninu do filtra.

11. Pretiahnite penový kryt cez filter a vložte filter do nádoby na prach.

12. Nasadte vložku nádoby na prach a otočením ju zaistite ( → ).

13. Nasadte veko nádoby na prach na ručnú časť a zaistite ho otočením v smere hodinových ručičiek, kým nebudú proti sebe.

## Čistenie vyfukovacieho filtra



1. Uistite sa, že je spotrebič vypnutý a nenabíja sa.
2. Odistite kryt vyfukovacieho filtra proti smeru hodinových ručičiek ( → ) a odoberte ho.
3. Vyberte vyfukovací filter a vyčistite ho pod tečúcou vodou. Nechajte zaschnúť 24 hodín.
4. Po úplnom vyschnutí filter znovu vložte.
5. Nasadíte kryt výstupného filtra a zaistíte ho otočením tak, aby boli proti sebe

## Čistenie kefového valčeka v podlahovom náradí a náradie na čalúnenie

Nečistoty môžu brániť voľnému otáčaniu kefových valcov. Pravidelne čistite kefové valčeky

1. Uistite sa, že je spotrebič vypnutý a nenabíja sa.
2. Vyberte nástroj zo sacej trubice.
3. Podlahová hubica:

Otočte trysku hore dnom. Zatlačte a uvoľnite zaistovacie zariadenie kefového valca na ľavej spodnej strane trysky. Opatrne vyberte kefový valec.

Hubica na čalúnenie:

Uvoľnite zámok na strane hubice na čalúnenie ( → ). Opatrne vyberte kefový valec do strany.

4. Odstráňte z kefy všetky vlasy a nečistoty, v prípade potreby opatrne pomocou pinzety alebo nožníc.

5. Nasadíte kefu späť na nástroj.

Podlahová hubica:

Upevnite kefový valec vpravo a zatlačte ho dole na ľavej strane. Zasuňte zámok späť do trysky a pevne ho zatlačte.

Hubica na čalúnenie:

Vložte kefový valec zo strany do hubice na čalúnenie a zaistite ho ( → ).

## Odstraňovanie problémov

Aby ste predišli problémom, je dôležité včas vyprázdniť nádobu na prach a využiť túto príležitosť na kontrolu a vyčistenie predfilter motora.

Problem	Possible cause / solution
Appliance cannot be switched on.	The rechargeable battery is completely discharged. Switch off the appliance and charge the rechargeable battery, ► chapter "Charging the rechargeable battery".
The appliance cannot be charged (LEDs do not flash).	The mains adapter is not plugged in correctly. Check whether the mains adapter's connector and the mains adapter are connected firmly to their sockets, ► chapter "Charging the rechargeable battery".
	The rechargeable battery has not been inserted correctly. Disconnect the mains adapter. Check that the rechargeable battery is seated correctly in the appliance. Connect the mains adapter again.
The appliance hardly picks up any dust.	The dust container needs to be emptied or the motor protection filter and the dust container need to be cleaned, ► chapter "Maintaining the appliance".
Operating duration is becoming progressively shorter.	The brush roller is soiled and needs to be cleaned, ► chapter "Cleaning the brush roller".

The brush roller rotates slowly or irregularly.	The brush roller is soiled and needs to be cleaned, ► chapter "Cleaning the brush roller".
The brush roller and LEDs switch off automatically.	This is a safety function that prevents the nozzle becoming defective if the brush roller gets jammed. The brush roller is either dirty and needs to be cleaned, ► chapter "Cleaning the brush roller" or something has got jammed in the brush roller, e.g. when vacuuming a high pile carpet. To override the power-off, switch off the vacuum cleaner, take the nozzle off of the suction tube or the hand-held vacuum cleaner and remove any objects that may be blocking the brush roller. The brush roller and LEDs will function again as normal when the vacuum cleaner is next switched on.

## Servisná horúca linka

Pokiaľ nemôžete problém vyriešiť pomocou tabuľky, zavolajte našu servisnú horúcu linku (viď kontaktné údaje v samostatnej záručnej knižke).

Item number	Description
2242-048	Motor pre-filter
3962-048	Blow-out filter
4386-048	Brush roller for floor tool
6952-048	Brush roller for upholstery tool
ZB 7227	Battery 21.6V

## Vybratie a výmena batérie

Stlačte uzamykacie tlačidlá na batérii a vyberte batériu.

Vloženie batérie

Umiestnite batériu na vodiace lišty na spotrebiči a zatlačte, kým nezapadne na miesto.



Spotrebič a akumulátor likvidujte oddelene.

Zariadenia a batérie označené týmto symbolom musia byť zlikvidované oddelene od domového odpadu! Zariadenia a batérie obsahujú cenné suroviny, ktoré je možné recyklovať. Správna likvidácia týchto položiek chráni životné prostredie a verejné zdravie. Vráťte zariadenie a batériu oddelene na príslušné zberné miesta

likvidácia