

User servicing manual

1. You can check where to buy replacement parts at <http://samsung.com>
2. Visit the part purchase site and enter the model code of your product to check the parts available for purchase. The model code is labelled on the outer side of your product.
 - You can check the model code and version on the barcode label at the bottom left of the product.
3. For replacement parts, make sure the part name matches that of the illustration in this manual.
 - User-serviceable parts are limited to handles (some models only), gaskets, drawers, and hinges.

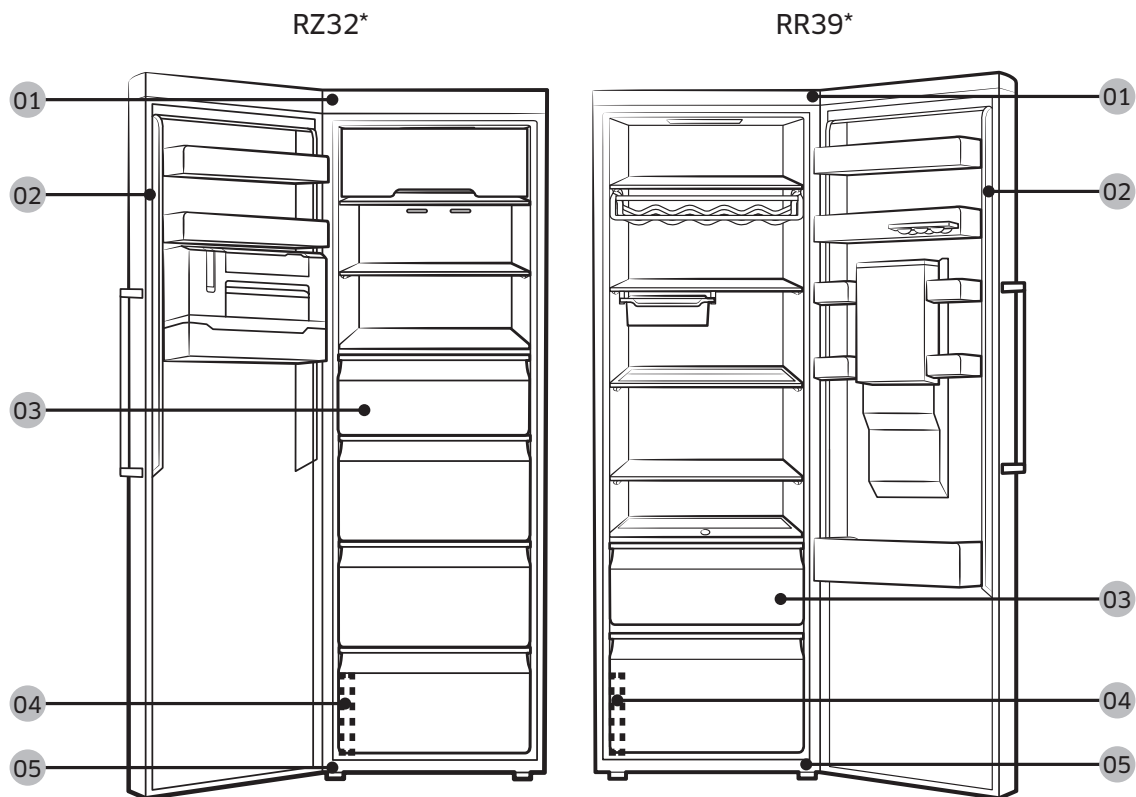
NOTE

Following the repair by a non-authorized service provider, self-repair or non-professional repair of the product, Samsung is not liable for any damage to the product, any injury or any other product safety issue caused by any attempt to repair the product which does not carefully follow these repair and maintenance instructions. Any damage to the product caused by an attempt to repair the product by any person other than a Samsung certified service provider will not be covered by the warranty.

CAUTION

- The part name listed on the site may differ from that in this manual. Please make sure you choose the right part name.
- Replacing hinges requires extreme caution because it involves detaching the door.
- Be sure to wear safety gloves while making repairs.

The actual image and provided parts of the refrigerator may differ, depending on the model and the country.



01 Top hinge

02 Gasket

03 Drawer

04 Barcode label

05 Hinge Low

NOTE

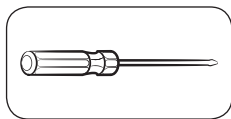
The order of parts disassembly and assembly are the same for the freezer and fridge.

Handle replacement

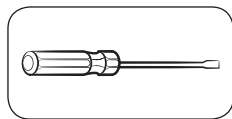
⚠ CAUTION

- When replacing the door handle, take care not to scratch the front of the door.
- Firmly press the handles at the supports. Make sure there is no gap between the supports and the door.
- Tightly fasten the screws when attaching the handle.
- Check that the handle is firmly attached before using the product.

Tools required (not provided)



Phillips screwdriver

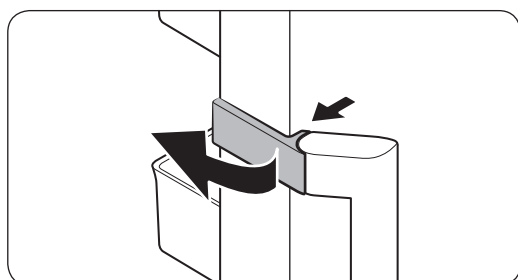


Flat-head
screwdriver

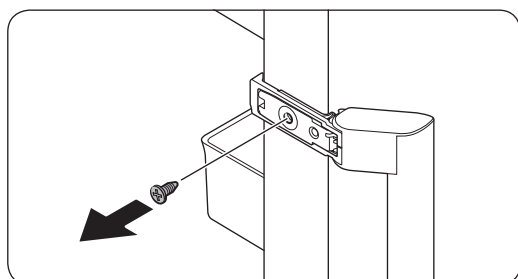
To detach the handles

📄 NOTE

This procedure applies to both the fridge and freezer compartment.



1. Unlock the **handle cap** and put it aside.



2. Remove each screw on the upper and lower side of the handle.
3. Assemble the new handle in the reverse order of disassembly.

Gasket replacement

CAUTION

Make sure you firmly attach the gasket. Otherwise, cold air from the refrigerator may leak.

To remove the gasket



Open the door and remove the gasket from the door.

To replace the gasket

Attach a new gasket to the refrigerator door. Make sure there is no gap between the new gasket and the door.

Drawer replacement

CAUTION

Check that the drawer is inserted properly into the rail during assembly.

To remove the drawer



1. Pull the drawer forward.
2. Remove the drawer by tilting it.

To reattach the drawers

Reattaching the drawers follows the reverse order of their respective removal steps.

Hinge replacement

To replace the hinges, you must remove the doors first.

CAUTION

- When removing the doors, take extreme caution because the doors are heavy.
- Before replacing the hinges, put a soft pad such as cardboard on the floor to prevent scratches on the door when you place the doors down.
- As the hinges must be handled carefully and replaced by two or more persons, we recommend you to call for professional technical service.
- If you remove the hinge without holding the door, the door may fall and cause injury.
- Ensure that the shaft is firmly tightened on the hinge.
- Check that the hinge is firmly attached to the cabinet.
- Make sure the wire connectors are connected properly.
- Be careful not to damage the wires when fastening the top cover.

WARNING

- Tilting/laying the refrigerator requires a minimum of 2 people.
- Disconnect the power cord before reversing the doors.

Tools required (not provided)



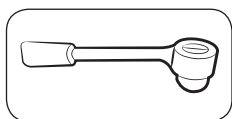
Phillips screwdriver



Flat-head screwdriver



10 mm spanner
(for top hinge shaft)

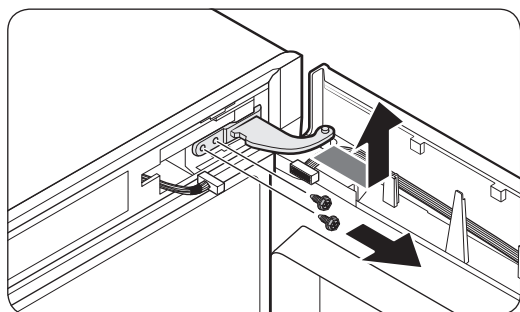
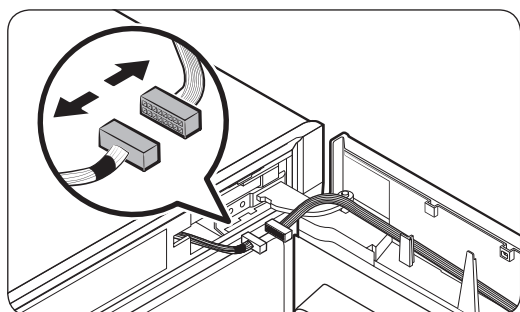
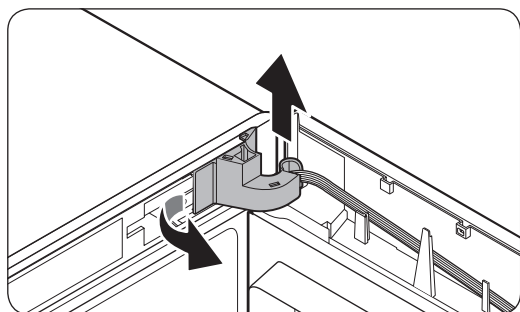
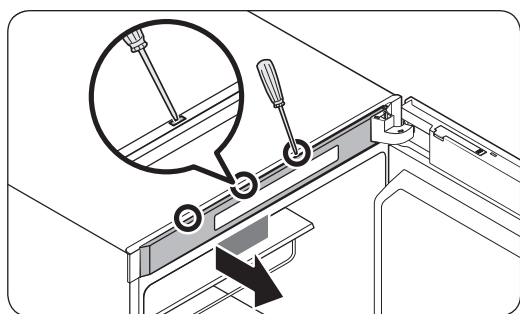


8 mm socket wrench
(for bolts)



12 mm spanner
(for bottom hinge shaft)

Reversing the door



1. Use a flat-head screwdriver to insert in the holes one after another on the top of the door to remove the **top frame cover**.

NOTE

Start with the hole farthest from the hinge.

2. Pull out the left side of the **hinge cover** to remove, and then slightly lift up the bottom to pull out.

CAUTION

When removing the **hinge cover**, use caution not to damage the connectors and wires on or around the fridge door.

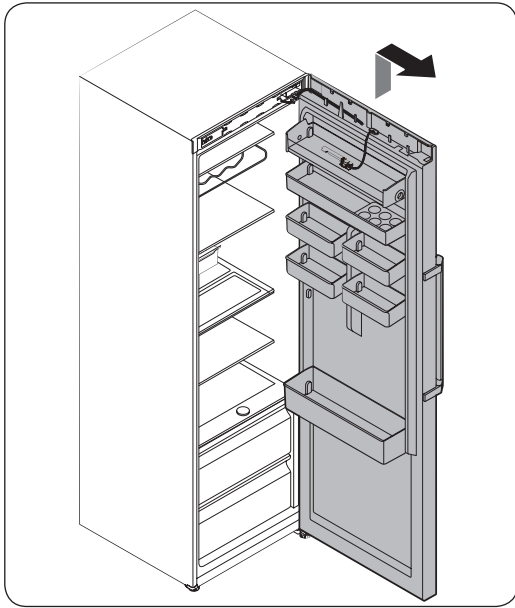
NOTE

Keep the **hinge cover** in a safe place. It is necessary when you return the door to the initial position (before reversing the door).

3. Disconnect the connectors on or around the fridge door. Loosen the screws from the **top hinge** to remove.

CAUTION

To prevent the fridge door from falling, make sure to hold the fridge door tight while removing the top hinge.



4. When the **top hinge** is removed, lift up to remove the fridge door. Keep the door in a safe place.

⚠ CAUTION

The door is heavy. To prevent damage or injury, use caution while removing the door.

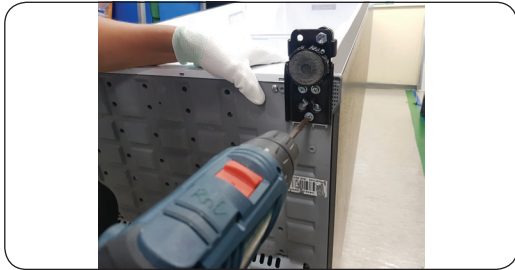
Hinge Low



1. Laydown the cabinet.
2. Using a Phillips screwdriver, unscrew the Hinge low from the bottom.

⚠ CAUTION

- Make sure the wire connectors are connected properly.
- Be careful not to damage the wires when fastening the top cover



Guide de réparation

1. Vous pouvez trouver où acheter des pièces de rechange sur <http://samsung.com>.
2. Visitez le site d'achat de pièces et saisissez le code du modèle de votre produit pour vérifier les pièces disponibles à l'achat. Le code du modèle est affiché sur le côté extérieur de votre produit.
 - Vous pouvez vérifier le code et la version du modèle sur l'étiquette du code à barres situé en bas à gauche du produit.
3. Pour les pièces de rechange, assurez-vous que le nom de la pièce correspond à celui de l'illustration figurant dans ce manuel.
 - Les pièces remplaçables par l'utilisateur sont limitées aux poignées (certains modèles uniquement), aux joints, aux tiroirs et aux charnières.

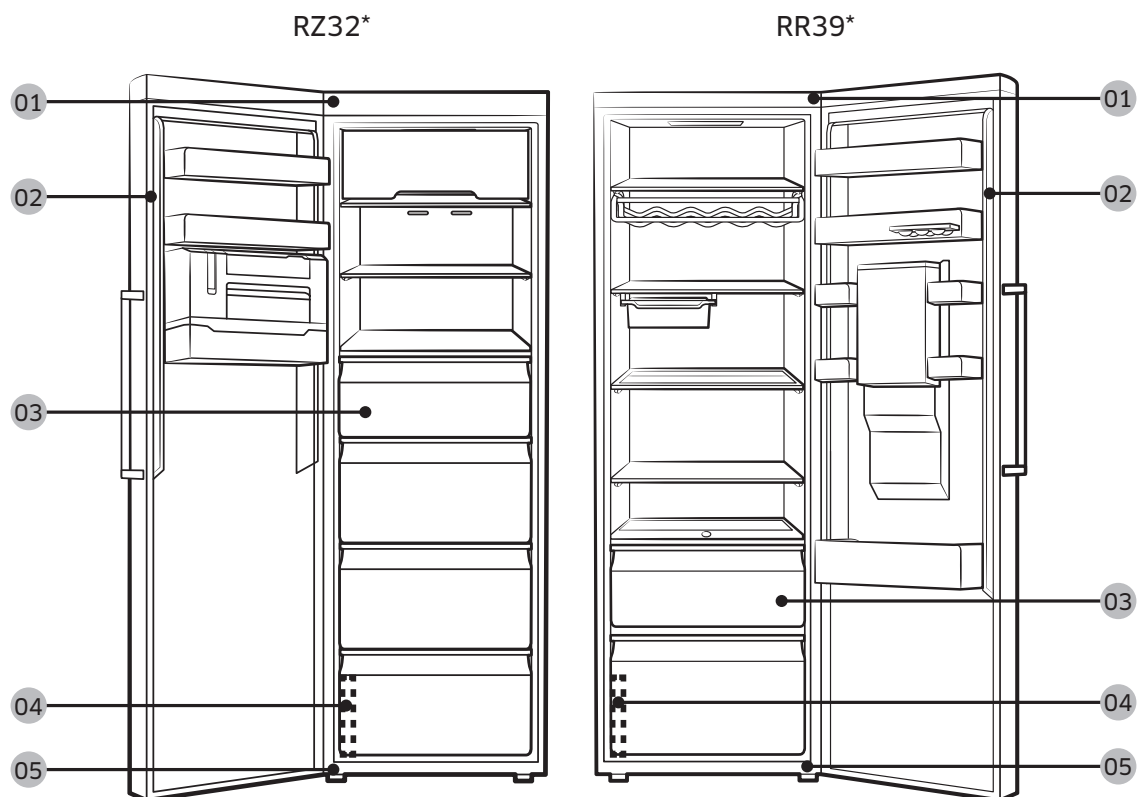
REMARQUE

Suite à une réparation par un fournisseur de service non autorisé, une réparation par l'utilisateur ou une réparation par une personne non professionnelle du produit, Samsung ne peut être tenu pour responsable de tout dommage subi par le produit, de toute blessure ou de tout autre problème de sécurité lié au produit et découlant d'une tentative de réparation du produit ne respectant pas scrupuleusement les présentes consignes de réparation et de maintenance. Tout dommage subi par le produit et provoqué par une tentative de réparation par une personne autre qu'un fournisseur de service certifié par Samsung ne sera pas couvert par la garantie.

ATTENTION

- Le nom de la pièce figurant sur le site peut être différent de celui figurant dans ce manuel. Assurez-vous de sélectionner le nom de pièce approprié.
- Le remplacement des charnières requiert une extrême prudence car cela implique la dépose de la porte.
- Veillez à porter des gants de sécurité lorsque vous effectuez des réparations.

L'apparence réelle et les pièces fournies avec le réfrigérateur peuvent varier en fonction du modèle et du pays.



01 Charnière supérieure

02 Joint

03 Tiroir

04 Étiquette du code à barres

05 Charnière inférieure

REMARQUE

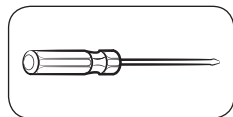
L'ordre de démontage et d'assemblage des pièces est le même pour le congélateur et le réfrigérateur.

Remplacement de la poignée

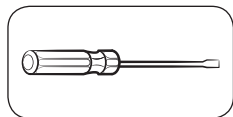
⚠ ATTENTION

- Lorsque vous remplacez la poignée de la porte, veillez à ne pas érafler la partie avant de la porte.
- Pressez fermement les poignées sur les supports. Assurez-vous qu'il n'y ait pas d'espace entre les supports et la porte.
- Serrez fermement les vis lors du montage de la poignée.
- Vérifiez que la poignée est correctement fixée avant d'utiliser le produit.

Outils requis (non fournis)



Tournevis
cruciforme

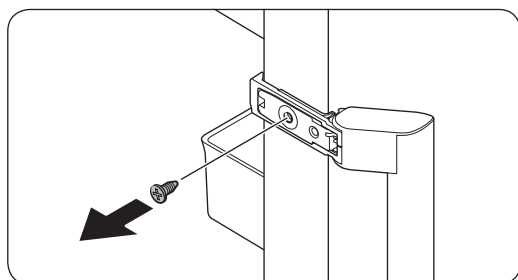
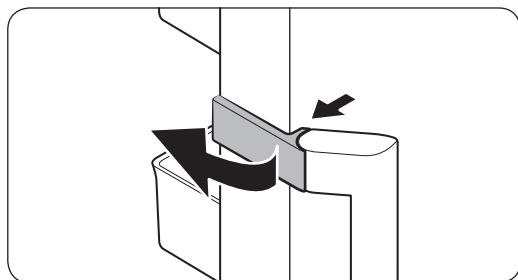


Tournevis à tête
plate

Pour détacher les poignées

📖 REMARQUE

Cette procédure s'applique à la fois aux compartiments du réfrigérateur et du congélateur.



1. Déverrouillez le cache de la poignée et mettez-le de côté.
2. Retirez chacune des vis situées sur le côté supérieur et inférieur de la poignée.
3. Pour remonter la nouvelle poignée, suivez la procédure dans le sens inverse.

Remplacement du joint

⚠ ATTENTION

Veillez à fixer correctement le joint. Sinon, l'air froid risque de s'échapper du réfrigérateur.

Retrait du joint



Ouvrez la porte et retirez le joint de la porte.

Remplacement du joint

Fixez un joint neuf à la porte du réfrigérateur. Assurez-vous qu'il n'y ait pas d'espace entre le nouveau joint et la porte.

Remplacement du tiroir

⚠ ATTENTION

Vérifiez que le tiroir est correctement inséré dans le rail durant l'assemblage.

Retrait du tiroir



1. Tirez le tiroir vers vous.
2. Retirez le tiroir en l'inclinant.

Réinstallation des tiroirs

Pour réinstaller les tiroirs, suivez la procédure dans le sens inverse de leur retrait.

Remplacement de la charnière

Pour remplacer les charnières, vous devez commencer par retirer les portes.

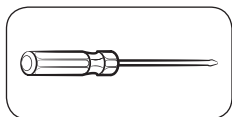
ATTENTION

- Lorsque vous retirez les portes, faites preuve de prudence car elles sont lourdes.
- Avant de remplacer les charnières, placez un objet doux comme du carton sur le sol pour éviter de rayer les portes lors de leur retrait.
- Étant donné que les charnières doivent être manipulées avec précaution et remontées par deux personnes ou plus, nous vous recommandons de faire appel à un service technique professionnel.
- Si vous retirez la charnière sans tenir la porte, cette dernière risque de tomber et de provoquer des blessures.
- Vérifiez que l'arbre est correctement serré sur la charnière.
- Vérifiez que la charnière est correctement fixée à la caisse.
- Assurez-vous que les connecteurs de câble sont correctement branchés.
- Veillez à ne pas endommager les câbles lorsque vous serrez le cache supérieur.

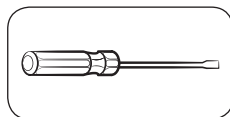
AVERTISSEMENT

- L'inclinaison/installation du réfrigérateur nécessite l'intervention de 2 personnes minimum.
- Débranchez le cordon d'alimentation avant d'inverser les portes.

Outils requis (non fournis)



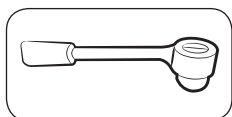
Tournevis cruciforme



Tournevis à tête plate



Clé de 10 mm
(pour l'axe de la charnière
supérieure)

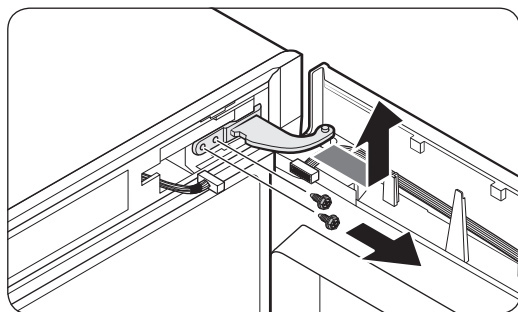
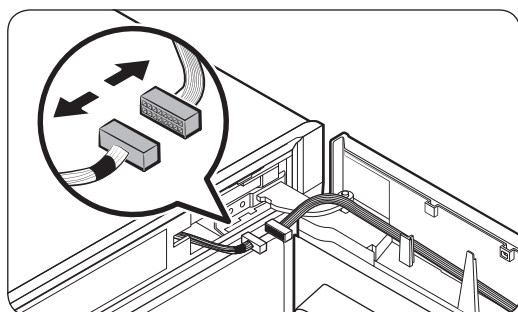
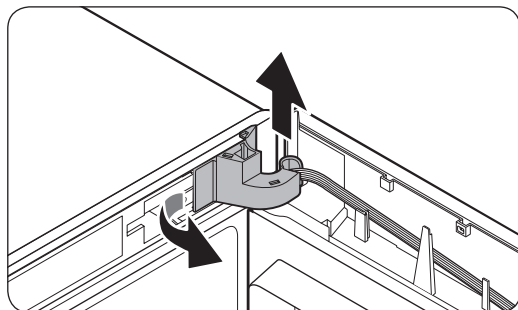
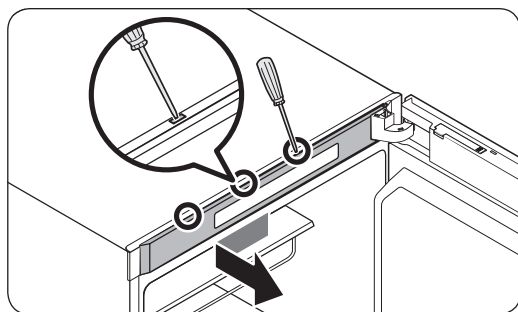


Clé à douille de 8 mm
(pour les boulons)



Clé de 12 mm
(pour l'axe de la charnière
inférieure)

Inversion de la porte



1. Utilisez un tournevis à tête plate que vous insérez dans les trous tour à tour en haut de la porte, afin de retirer le **cache du cadre supérieur**.

REMARQUE

Commencez par le trou le plus éloigné de la charnière.

2. Retirez le côté gauche du **cache de charnière** pour l'enlever, puis soulevez légèrement le bas vers le haut pour l'extraire.

ATTENTION

Lors du retrait du **cache de charnière**, faites attention à ne pas endommager les connecteurs et les câbles situés sur ou autour de la porte du réfrigérateur.

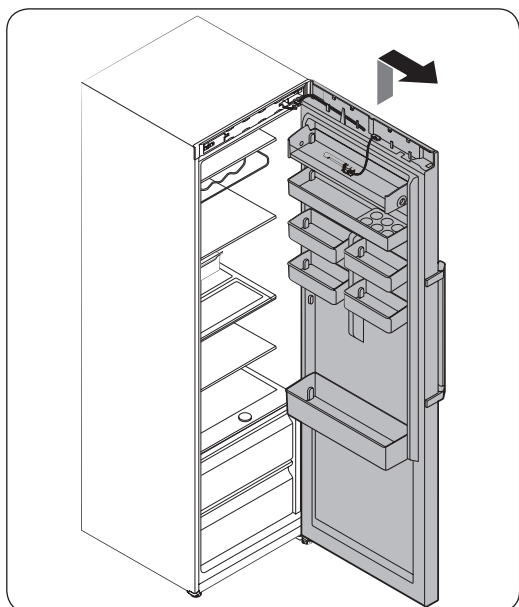
REMARQUE

Conservez le **cache de charnière** en lieu sûr. Vous en aurez besoin lorsque vous remettez la porte en position initiale (avant d'inverser la porte).

3. Débranchez les connecteurs situés sur ou autour de la porte du réfrigérateur. Desserrez les vis au niveau de la **charnière supérieure** pour la retirer.

ATTENTION

Afin d'éviter que la porte du réfrigérateur ne tombe, assurez-vous de la tenir fermement lors du retrait de la charnière supérieure.



4. Une fois la **charnière supérieure** retirée, soulevez la porte du réfrigérateur pour la retirer. Conservez la porte en lieu sûr.

⚠ ATTENTION

La porte est lourde. Afin d'éviter tout dommage ou blessures, faites preuve de prudence lors du retrait de la porte.

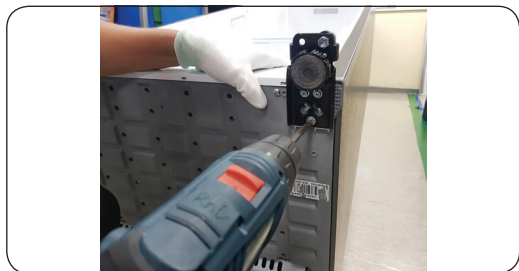
Charnière inférieure



1. Allongez l'appareil sur le sol.
2. À l'aide d'un tournevis cruciforme, dévissez la charnière inférieure par en-dessous.

⚠ ATTENTION

- Assurez-vous que les connecteurs de câble sont correctement branchés.
- Veillez à ne pas endommager les câbles lorsque vous serrez le cache supérieur.



Manuale di manutenzione dell'utente

1. Per acquistare eventuali ricambi vedere <http://samsung.com>
2. Visita il sito web per l'acquisto dei ricambi e digita il codice del prodotto per verificare i ricambi disponibili all'acquisto. Il codice è stampigliato sull'esterno del prodotto.
 - È possibile verificare il codice e la versione sul codice a barre stampato sull'etichetta posta in basso a sinistra del prodotto.
3. Per i ricambi, accertarsi che il nome del ricambio corrisponda a quello dell'illustrazione in questo manuale.
 - I ricambi gestibili autonomamente dall'utente sono le maniglie (solo alcuni modelli), le guarnizioni, i cassette e le cerniere.

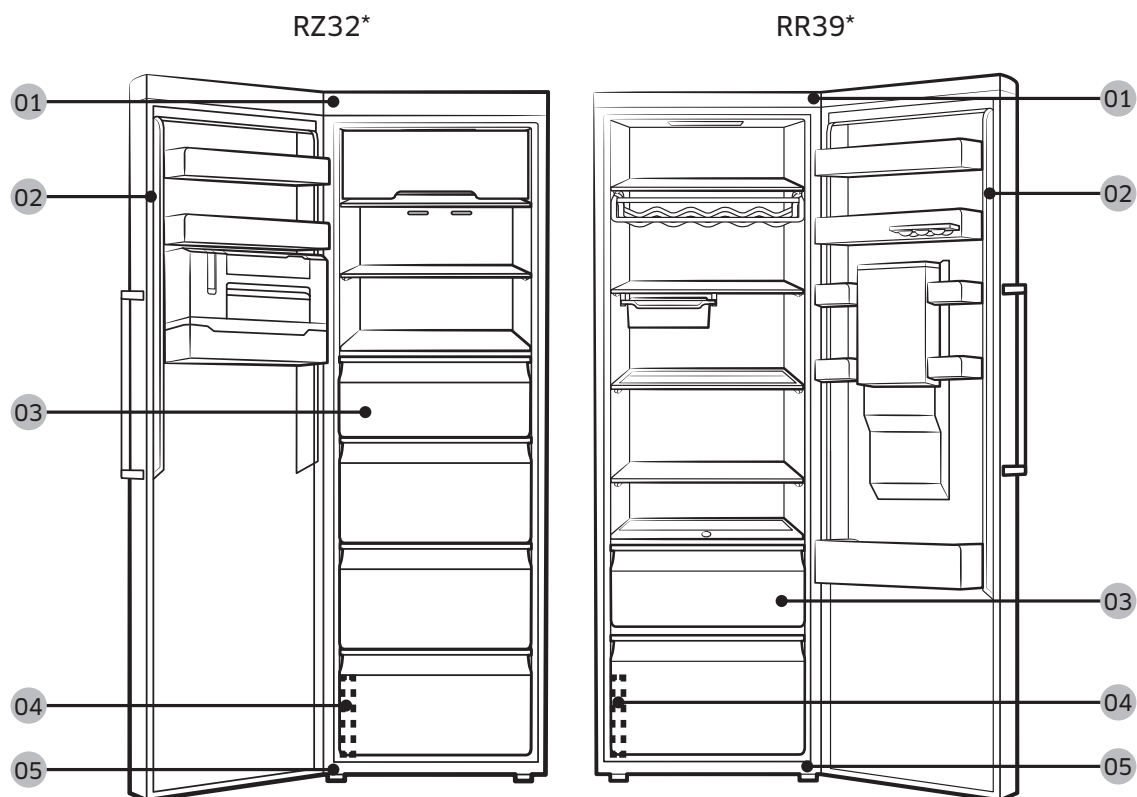
NOTA

Per riparazioni eseguite da personale non autorizzato, riparazioni in autonomia o non professionali del prodotto, Samsung non potrà essere ritenuta responsabile per eventuali danni al prodotto, lesioni a persone o altri difetti del prodotto causati da un tentativo impreciso di riparazione che non abbia seguito scrupolosamente le istruzioni previste per la manutenzione e riparazione del prodotto. Eventuali danni al prodotto causati da un tentativo di riparazione del prodotto da parte di personale diverso da riparatori certificati Samsung non sarà coperto da garanzia.

ATTENZIONE

- Il nome del ricambio elencato nel sito può differire da quello riportato in questo manuale. Accertarsi di selezionare il ricambio corretto.
- La sostituzione delle cerniere richiede estrema attenzione poiché comporta il distacco della porta.
- Per effettuare la riparazione indossare i guanti protettivi.

Le immagini effettive e le parti dei componenti forniti del frigorifero possono variare in base al modello ed al paese di acquisto.



01 Cerniera superiore

02 Guarnizione

03 Cassetto

04 Etichetta con codice a barre

05 Cerniera inferiore

NOTA

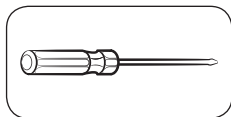
L'ordine di assemblaggio o disassemblaggio delle parti è uguale sia per il frigo sia per il freezer.

Sostituzione della maniglia

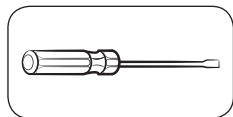
⚠ ATTENZIONE

- Durante la sostituzione delle maniglia degli sportelli, prestare attenzione a non graffiare il frontale della porta.
- Premere saldamente le maniglie sui supporti. Accertarsi che non vi sia spazio tra i supporti delle maniglie e la porta.
- Nel fissaggio delle maniglie, serrare con forza le viti.
- Prima di usare il prodotto verificare che la maniglia sia fissata saldamente.

Strumenti necessari (non forniti)



Cacciavite a croce

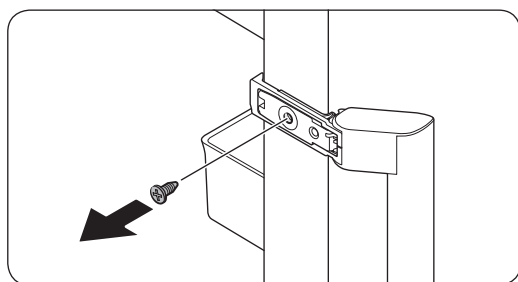
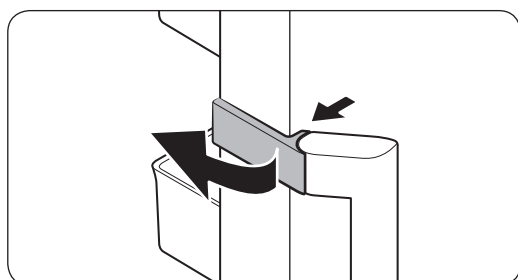


Cacciavite piatto

Per staccare le maniglie

📄 NOTA

Questa procedura si applica sia ai compartimenti del frigo sia a quelli del freezer.



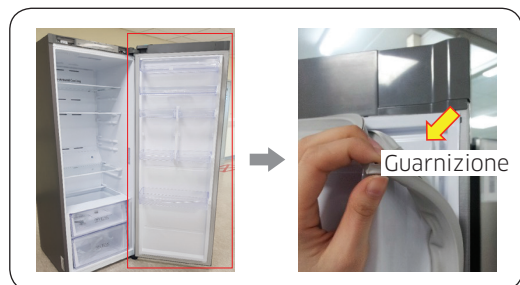
1. Sboccare il coperchio delle cerniere della **maniglia della porta** e riporli a lato.
2. Rimuovere le viti superiore ed inferiore della maniglia.
3. Montare la nuova maniglia seguendo la procedura di smontaggio in ordine inverso.

Sostituzione della guarnizione

ATTENZIONE

Accertarsi di fissare saldamente la guarnizione. In caso contrario, dal frigorifero potrebbe fuoriuscire aria fredda.

Per rimuovere la guarnizione



Aprire la porta e rimuovere la guarnizione.

Sostituire la guarnizione

Montare la nuova guarnizione alla porta. Accertarsi che non vi sia spazio tra la nuova guarnizione e la porta.

Sostituire un cassetto

ATTENZIONE

Verificare che il cassetto sia correttamente inserito nella guida durante il montaggio.

Per rimuovere il cassetto



1. Tirare il cassetto verso avanti.
2. Rimuovere il cassetto inclinandolo.

Per rimontare i cassetti

Rimontare i cassetti seguendo l'ordine contrario seguito per la rimozione.

Sostituzione delle cerniere

Per sostituire le cerniere, rimuovere prima la porta.

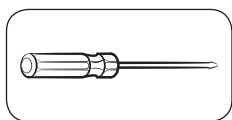
ATTENZIONE

- Durante la rimozione delle porte, prestare estrema attenzione poiché sono pesanti.
- Prima di sostituire le cerniere, appoggiare qualcosa di morbido o del cartone sul pavimento per evitare di graffiare la porta nell'appoggiarla.
- Poiché le cerniere devono essere maneggiate con attenzione e sostituite da due o più persone, si consiglia di chiamare un servizio di assistenza professionale.
- Rimuovendo la cerniera senza trattenere la porta, la porta potrebbe cadere e ferire qualcuno.
- Accertarsi che il perno sia saldamente fissato alla cerniera.
- Verificare che la cerniera sia fissata saldamente all'armadio.
- Assicurarsi che i connettori siano collegati correttamente.
- Prestare attenzione a non danneggiare i fili elettrici nel fissare il coperchio superiore.

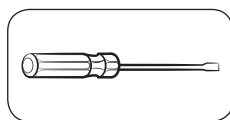
AVVERTENZA

- L'inclinazione/distensione del frigorifero richiede l'intervento minimo di due persone.
- Scollegare il cavo di alimentazione prima di invertire le porte.

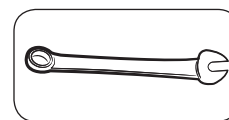
Strumenti necessari (non forniti)



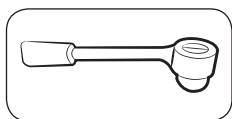
Cacciavite a croce



Cacciavite piatto



Chiave da 10 mm(per il perno della cerniera superiore)

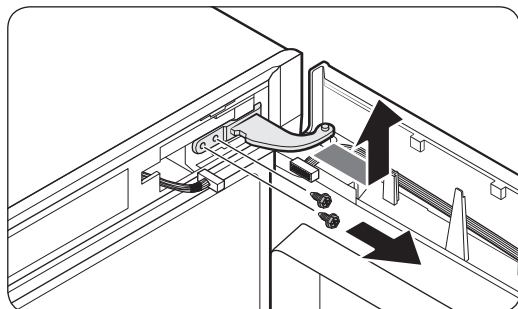
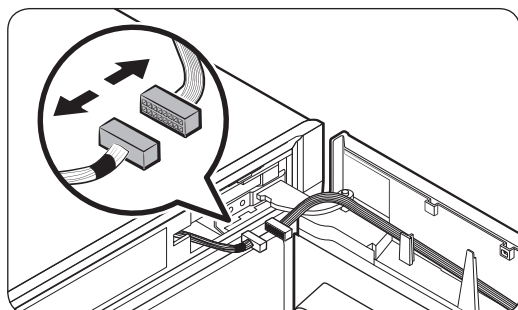
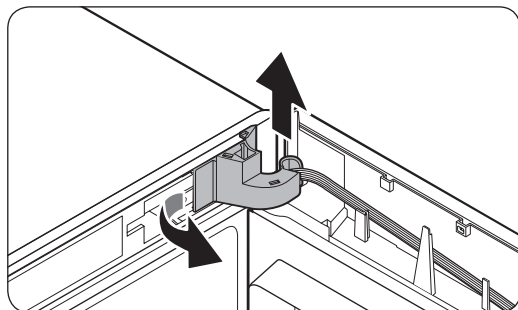
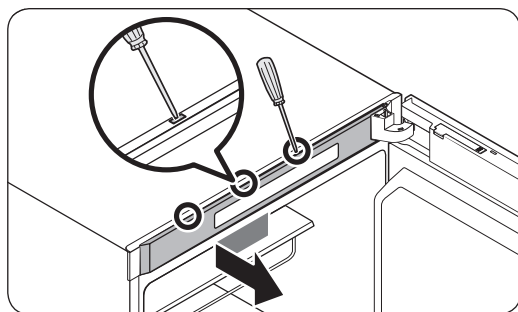


Chiave a bussola da 8 mm (per i bulloni)



Chiave da 12 mm(per il perno della cerniera inferiore)

Inversione della porta



1. Usare un cacciavite piatto da inserire nei fori uno dopo l'altro nella parte superiore della porta per rimuovere il **coperchio superiore della cornice**.

NOTA

Iniziare dal foro più lontano dalla cerniera.

2. Estrarre il lato sinistro del **coperchio della cerniera** per rimuoverlo, quindi sollevare leggermente il fondo per estrarlo.

ATTENZIONE

Nel rimuovere il **coperchio della cerniera**, prestare attenzione a non danneggiare i connettori ed i cavi all'interno e intorno alla porta del frigorifero.

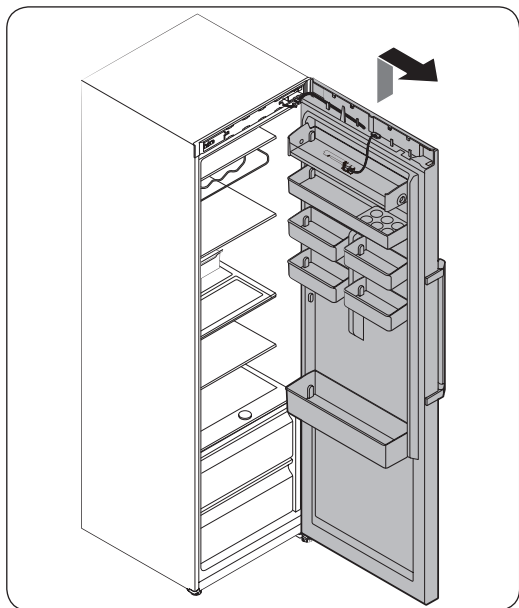
NOTA

Conservare il **coperchio della cerniera** con cura. Sarà necessario rimontarlo qualora si desideri ripristinare la posizione originale della porta (precedente all' inversione).

3. Scollegare i connettori all'interno ed intorno alla porta del frigorifero. Allentare le viti dalla **cerniera superiore** per rimuoverla.

ATTENZIONE

Al fine di prevenire un'accidentale caduta della porta, trattenerla durante la rimozione della cerniera superiore.

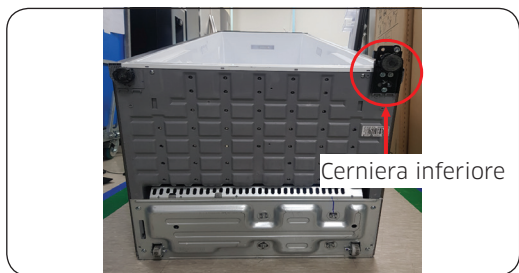


- Una volta rimossa la **cerniera superiore**, sollevare la porta del frigorifero per rimuoverla. Conservare la porta con cura.

⚠ ATTENZIONE

La porta è pesante. Al fine di prevenire danni o lesioni, prestare attenzione durante la sua rimozione.

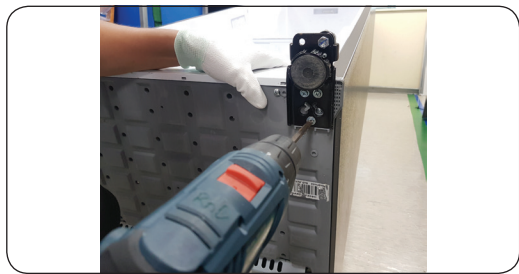
Cerniera inferiore



- Sdraiare l'apparecchio.
- Usando un cacciavite a croce, svitare la cerniera inferiore dal fondo.

⚠ ATTENZIONE

- Assicurarsi che i connettori siano collegati correttamente.
- Prestare attenzione a non danneggiare i fili elettrici nel fissare il coperchio superiore.



Servicehandbuch für Benutzer

1. Auf <http://samsung.com> erfahren Sie, wo Sie Ersatzteile kaufen können.
2. Besuchen Sie die Website, wenn Sie Ersatzteile kaufen möchten. Geben Sie dort den Modellcode Ihres Geräts ein, um zu prüfen, welche Ersatzteile zum Kauf angeboten werden. Den Modellcode finden Sie auf einem Aufkleber, der außen an Ihrem Gerät angebracht ist.
 - Sie können den Modellcode und die Version auch von dem Aufkleber mit dem Strichcode unten links am Gerät ablesen.
3. Vergewissern Sie sich bei Ersatzteilen, dass die Bezeichnung des Ersatzteils mit der Abbildung in diesem Handbuch übereinstimmt.
 - Nur Griffe (einige Modelle), Dichtungen, Auszüge und Scharniere können vom Benutzer selbst gewartet werden.

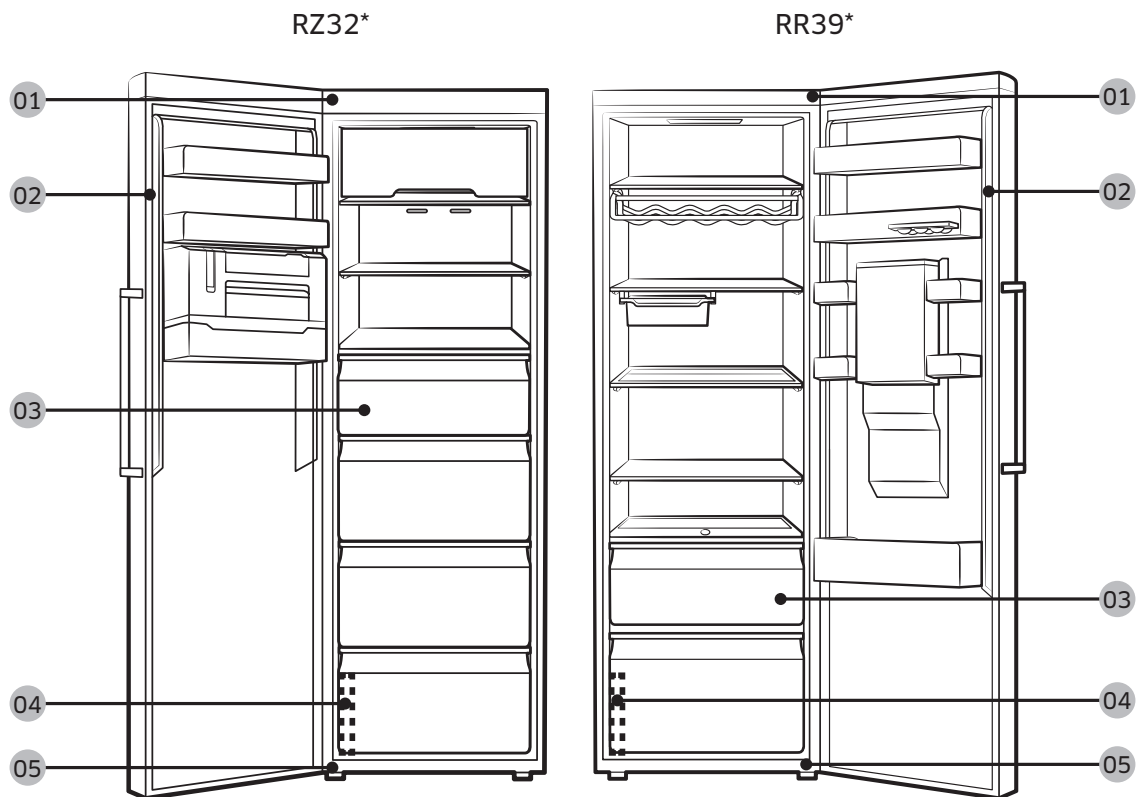
HINWEIS

Nach einer etwaigen Reparatur durch einen anderen als einen offiziellen Dienstleister, nach einer Selbstreparatur und nach einer nicht fachgerechten Reparatur des Geräts haftet Samsung nicht für Schäden am Gerät, für Verletzungen und andere Probleme mit der Gerätesicherheit, die durch einen Reparaturversuch verursacht werden, bei dem diese Reparatur- und Wartungsanweisungen nicht sorgfältig beachtet werden. Schäden am Gerät, die durch einen Reparaturversuch durch einen anderen als einen von Samsung zertifizierten Dienstleister verursacht wurden, sind durch die Garantie nicht abgedeckt.

VORSICHT

- Die auf der Website genannte Bezeichnung des Ersatzteils kann von der in diesem Handbuch genannten abweichen. Bitte stellen Sie sicher, dass Sie die richtige Bezeichnung des Ersatzteils wählen.
- Beim Auswechseln der Scharniere ist mit äußerster Vorsicht vorzugehen, da bei dieser Arbeit die Tür abgenommen werden muss.
- Tragen Sie bei Reparaturen unbedingt Schutzhandschuhe.

Das tatsächliche Aussehen und die mitgelieferten Teile der Kühl-/Gefrierkombination können sich je nach Modell und Land unterscheiden.



01 Oberes Scharnier

02 Dichtung

03 Auszug

04 Strichcode-Aufkleber

05 Unteres Scharnier

HINWEIS

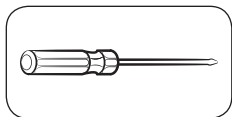
Die Reihenfolge, in der die Teile aus- und eingebaut werden müssen, stimmt für Gefrier- und Kühlteil überein.

Austausch des Handgriffs

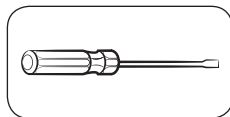
⚠ VORSICHT

- Achten Sie beim Auswechseln des Türgriffs darauf, die Vorderseite der Tür nicht zu zerkratzen.
- Drücken Sie die Griffe fest auf die Halterungen. Stellen Sie sicher, dass zwischen den Stützen und der Tür keine Lücke bleibt.
- Ziehen Sie die Schrauben beim Anbringen des Griffs fest an.
- Prüfen Sie vor Verwendung des Geräts, ob der Griff fest angebracht ist.

Benötigte Werkzeuge (nicht mitgeliefert)



Kreuzschlitzschraubendreher

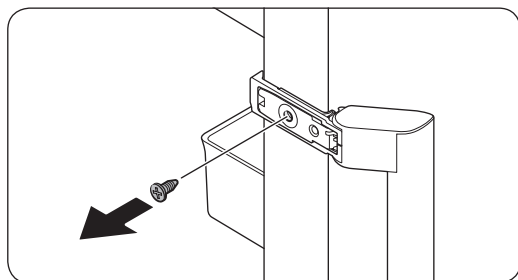
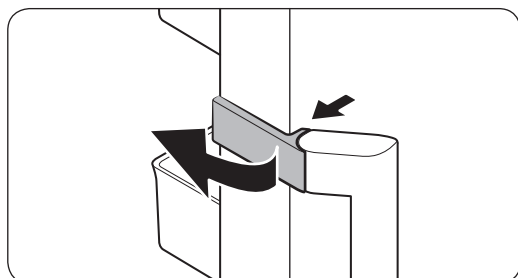


Schlitzschraubendreher

Befestigen der Griffe

📄 HINWEIS

Dieses Verfahren gilt sowohl für das Kühl- als auch für das Gefrierabteil.



1. Lösen Sie die **Griffkappe** und legen Sie sie beiseite.

2. Entfernen Sie die Schrauben oben und unten am Griff.

3. Gehen Sie beim Einbauen des neuen Handgriffs in der umgekehrten Reihenfolge wie beim Ausbauen vor.

Austausch der Dichtung

⚠ VORSICHT

Achten Sie darauf, dass Sie die Dichtung sicher befestigen. Andernfalls kann kalte Luft aus dem Kühlschrank austreten.

So bauen Sie die Dichtung aus



Öffnen Sie die Gerätetür, und entfernen Sie die Dichtung von der Tür.

So bauen Sie die neue Dichtung ein

Bringen Sie eine neue Dichtung an der Kühlschranktür an. Achten Sie darauf, dass zwischen der neuen Dichtung und der Tür keine Lücke bleibt.

Austausch des Auszugs

⚠ VORSICHT

Stellen Sie sicher, dass der Auszug bei der Montage richtig in die Schiene eingesetzt wird.

Ausbauen des Auszugs



1. Ziehen Sie das Schubfach nach vorne.
2. Kippen Sie das Schubfach und ziehen Sie es heraus.

Einbauen des Auszugs

Gehen Sie beim Einbauen des Auszugs in der umgekehrten Reihenfolge wie beim Ausbauen vor.

Austauschen des Scharniers

Um die Scharniere auszutauschen, müssen Sie zuerst die Türen ausbauen.

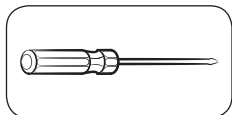
⚠ VORSICHT

- Da die Türen schwer sind, ist beim Ausbauen der Türen äußerste Vorsicht geboten.
- Bevor Sie die Scharniere austauschen, legen Sie eine weiche Unterlage, z. B. ein Stück Pappe, auf den Boden. So verhindern Sie, dass die Türen zerkratzt werden, wenn Sie sie abstellen.
- Wir empfehlen Ihnen, einen professionellen technischen Dienstleister einzusetzen, da die Scharniere vorsichtig behandelt und von mindestens zwei Personen ausgetauscht werden müssen.
- Wenn Sie das Scharnier entfernen ohne die Tür zu festzuhalten, kann sie umfallen und Verletzungen verursachen.
- Stellen Sie sicher, dass der Scharnierbolzen fest mit dem Scharnier verbunden ist.
- Prüfen Sie, ob das Scharnier fest mit dem Kühlschrank verbunden ist.
- Stellen Sie sicher, dass die Kabelverbinder richtig angeschlossen sind.
- Achten Sie beim Befestigen der oberen Abdeckung darauf, die Kabel nicht zu beschädigen.

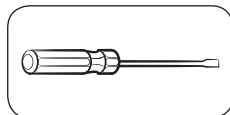
⚠ WARNUNG

- Zum Kippen/Hinlegen der Kühl-/Gefrierkombination sind mindestens 2 Personen erforderlich.
- Ziehen Sie das Netzkabel ab, bevor Sie die Türen tauschen.

Benötigte Werkzeuge (nicht mitgeliefert)



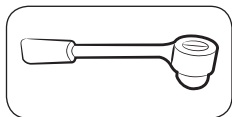
Kreuzschlitzschraubendreher



Schlitzschraubendreher



10 mm-Schraubenschlüssel
(für oberen
Scharnierbolzen)

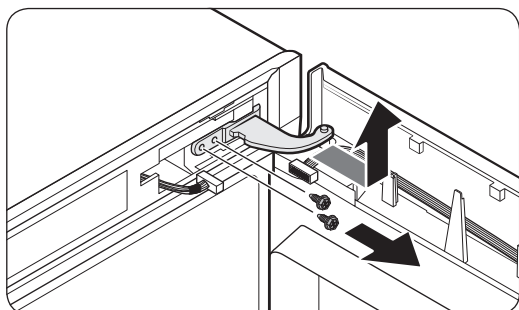
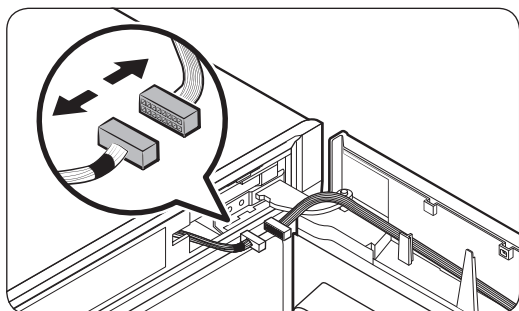
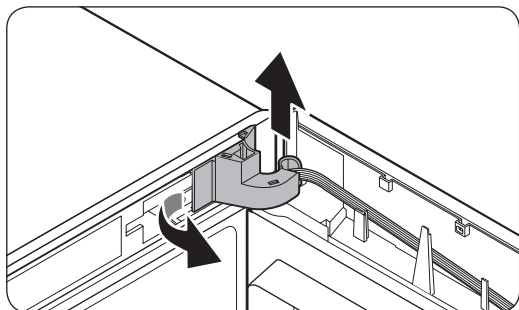
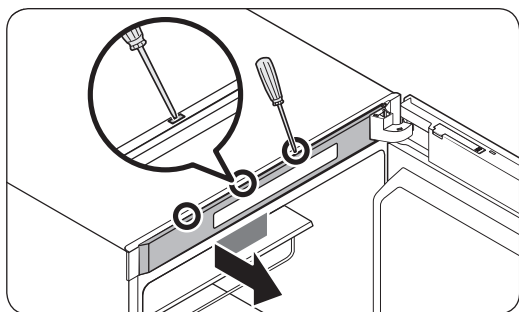


8 mm-Steckschlüssel
(für Schrauben)



12 mm-Schraubenschlüssel
(für unteren
Scharnierbolzen)

Wechseln des Türanschlags



1. Lösen Sie die Befestigungen der **oberen Rahmenabdeckung** mit Hilfe eines Schlitzschraubendrehers der Reihe nach aus den Bohrungen oben an der Tür, um die Abdeckung abzunehmen.

HINWEIS

Beginnen Sie mit der Bohrung, die am weitesten von dem Scharnier entfernt ist.

2. Lösen Sie durch Ziehen die linke Seite der **Scharnierabdeckung** und heben Sie dann den unteren Teil leicht an, um sie herauszuziehen.

VORSICHT

Achten Sie bei der Entfernung der **Scharnierabdeckung** darauf, die Anschlüsse und Kabel an der Kühlabteiltür und darum herum nicht zu beschädigen.

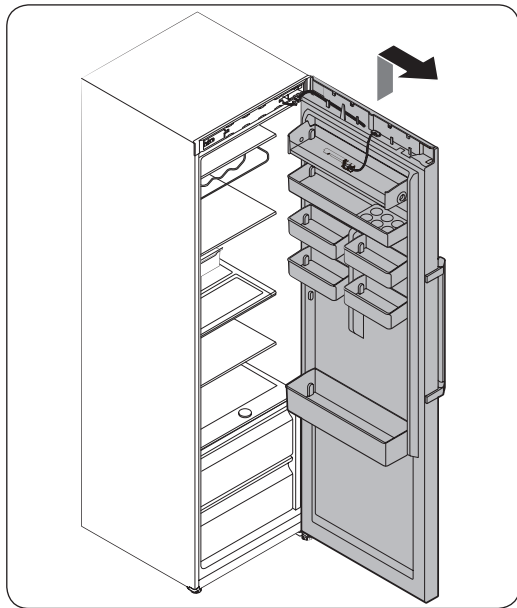
HINWEIS

Bewahren Sie die **Scharnierabdeckung** sicher auf. Sie benötigen diese, wenn Sie die Tür in ihre Ausgangsposition (Position vor dem Türumbau auf die andere Seite) zurücksetzen.

3. Trennen Sie die Anschlüsse an der Kühlabteiltür und darum herum. Lösen Sie die Schrauben am **oberen Scharnier**, um es zu entfernen.

VORSICHT

Um die Kühlabteiltür am Herunterfallen zu hindern, halten Sie sie fest, während Sie das obere Scharnier entfernen.



- Ziehen Sie die Tür des Kühlabteils nach oben heraus, nachdem Sie das **obere Scharnier** ausgebaut haben. Bewahren Sie die Tür sicher auf.

⚠ VORSICHT

Die Tür ist schwer. Zur Vermeidung von Schäden oder Verletzungen seien Sie beim Abnehmen der Tür vorsichtig.

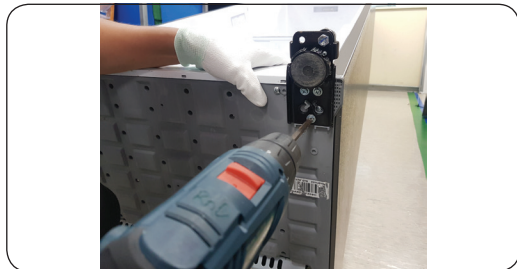
Unteres Scharnier



- Legen Sie den Schrank auf den Boden.
- Lösen Sie das untere Scharnier mit einem Kreuzschlitzschraubendreher von der Unterseite.

⚠ VORSICHT

- Stellen Sie sicher, dass die Kabelverbinder richtig angeschlossen sind.
- Achten Sie beim Befestigen der oberen Abdeckung darauf, die Kabel nicht zu beschädigen.



Onderhoudshandleiding voor gebruikers

1. U kunt kijken waar u vervangende onderdelen kunt kopen via <http://samsung.com>
2. Ga naar de site voor het kopen van onderdelen en voer de modelcode van uw product in om de verkrijgbare onderdelen te zien. De modelcode staat op het etiket aan de buitenkant van uw product.
 - U kunt de modelcode en versie vinden op het etiket met de streepjescode linksonder op het product.
3. Zorg er bij vervangende onderdelen voor dat de naam van het onderdeel overeenkomt met die in de afbeelding in deze handleiding.
 - Onderdelen die door de gebruiker onderhouden kunnen worden, zijn beperkt tot handgrepen (alleen voor sommige modellen), pakkingen, laden en scharnieren.

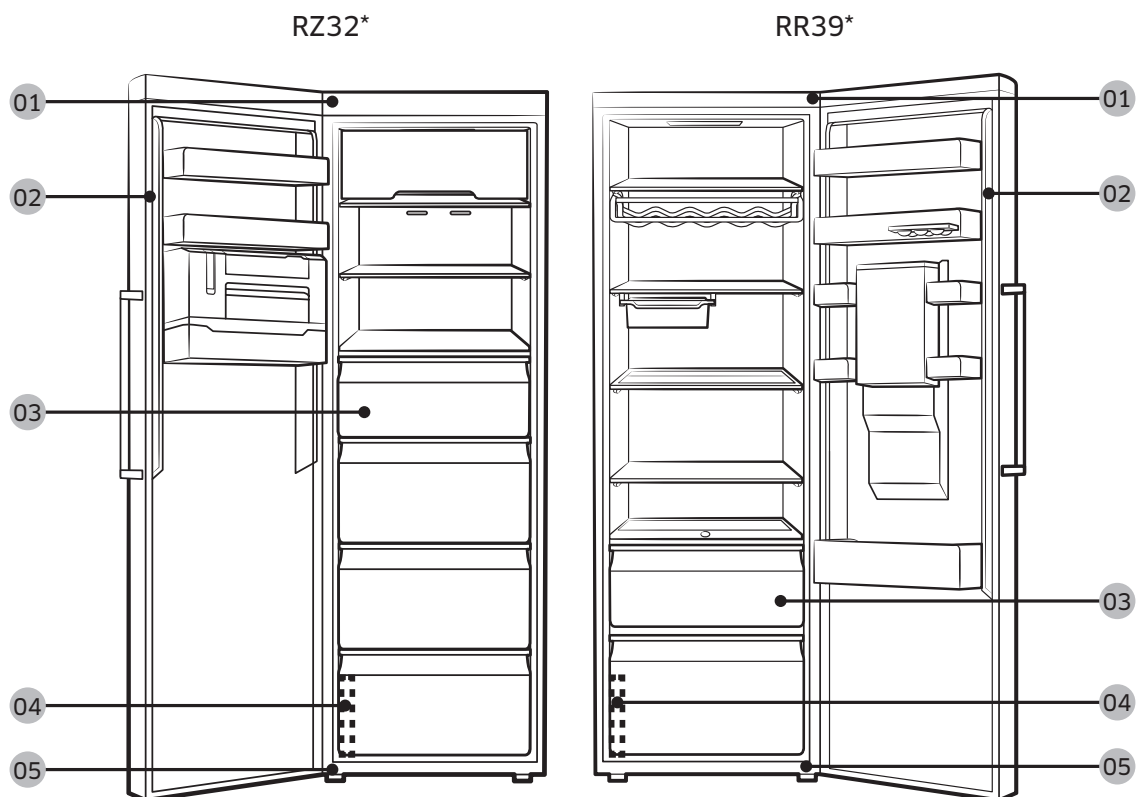
OPMERKING

Na reparatie door een niet-geautoriseerde serviceprovider, zelfreparatie of niet-professionele reparatie van het product, is Samsung niet aansprakelijk voor schade aan het product, letsel of andere problemen met de productveiligheid als gevolg van een poging om het product te repareren waarbij deze reparatie- en onderhoudsinstructies niet zorgvuldig zijn opgevolgd. Eventuele schade aan het product die wordt veroorzaakt door een poging om het product te repareren door een andere persoon dan een door Samsung gecertificeerde serviceprovider, wordt niet gedekt door de garantie.

LET OP

- De op de site vermelde onderdeelnaam kan afwijken van die in deze handleiding. Zorg ervoor dat u de juiste onderdeelnaam kiest.
- Bij het vervangen van scharnieren moet u uiterst voorzichtig te werk gaan, omdat de deur moet worden verwijderd.
- Draag veiligheidshandschoenen bij het uitvoeren van reparaties.

Het werkelijke uiterlijk en de meegeleverde onderdelen van uw koelkast kunnen afwijken, afhankelijk van het model en het land.



01 Bovenste scharnier

02 Pakking

03 Lade

04 Etiket met streepjescode

05 Onderste scharnier

OPMERKING

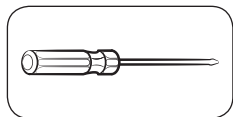
De volgorde van de demontage en montage van onderdelen is hetzelfde voor de vriezer en koelkast.

Vervangen van handgrepen

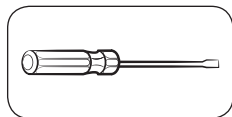
⚠ LET OP

- Wees voorzichtig bij het vervangen van de handgreep op de deur om de voorkant van de deur niet te bekrassen.
- Druk de handgrepen stevig aan bij de steunen. Zorg ervoor dat er geen ruimte is tussen de steunen en de deur.
- Draai de schroeven stevig aan bij het bevestigen van de handgreep.
- Controleer of de handgreep stevig vastzit voordat u het product gebruikt.

Vereist gereedschap (niet meegeleverd)



Kruiskopschroevendraaier

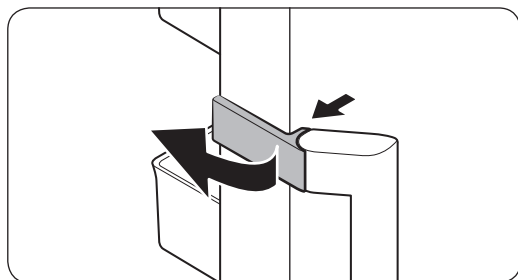


Platte
schroevendraaier

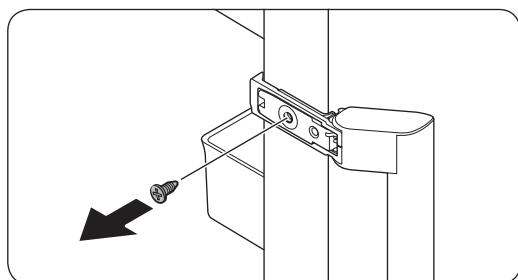
De handgrepen verwijderen

📄 OPMERKING

Deze procedure is van toepassing op zowel de koelkast als het vriescompartiment.



1. Ontgrendel de afdekking van de handgreep en leg deze apart.



2. Verwijder alle schroeven van de boven- en onderkant van de handgreep.
3. Monteer de nieuwe handgreep in omgekeerde volgorde van het demonteren.

Vervangen van pakkingen

LET OP

Zorg ervoor dat u de pakkingen stevig vastzet. Anders kan er koude lucht uit de koelkast lekken.

De pakking verwijderen



Open de deur en verwijder de pakking van de deur.

De pakking vervangen

Bevestig een nieuwe pakking aan de koelkastdeur. Zorg ervoor dat er geen ruimte is tussen de nieuwe pakking en de deur.

Vervangen van laden

LET OP

Controleer dat de lade op juiste wijze in de rail wordt geplaatst tijdens de montage.

De lade verwijderen



1. Trek de lade naar voren.
2. Verwijder de lade door deze op te tillen.

De laden opnieuw plaatsen

Bij het opnieuw plaatsen van de laden volgt u de omgekeerde volgorde van de desbetreffende stappen voor verwijdering.

Vervangen van scharnieren

Voor het vervangen van de scharnieren moet u eerst de deur verwijderen.

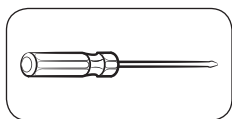
⚠ LET OP

- Ga bijzonder voorzichtig te werk bij het verwijderen van de deuren, want de deuren zijn zwaar.
- Plaats voordat u de scharnieren vervangt een zachte ondergrond zoals karton op de vloer om te voorkomen dat de deur bekrast wordt wanneer u deze neerzet.
- Aangezien de scharnieren zorgvuldig moeten worden behandeld en vervangen door twee of meer personen, raden we u aan de hulp van een professionele technische service in te roepen.
- Als u het scharnier verwijdert zonder de deur vast te houden, kan de deur vallen en verwondingen veroorzaken.
- Zorg ervoor dat de pen stevig is vastgezet op het scharnier.
- Controleer of het scharnier stevig vastzit op de kast.
- Zorg ervoor dat de kabelaansluitingen goed zijn aangesloten.
- Ga voorzichtig te werk om de kabels niet te beschadigen bij het bevestigen van de bovenkap.

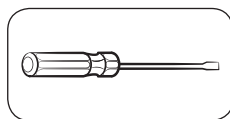
⚠ WAARSCHUWING

- Het vereist minimaal 2 personen om de koelkast te kantelen of neer te leggen.
- Haal de stekker uit het stopcontact voordat u de deuren omkeert.

Vereist gereedschap (niet meegeleverd)



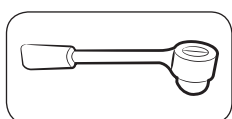
Kruiskopschroevendraaier



Platte schroevendraaier



10 mm moersleutel
(voor bovenste scharnierpen)

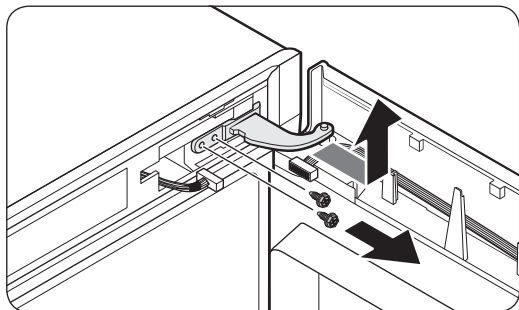
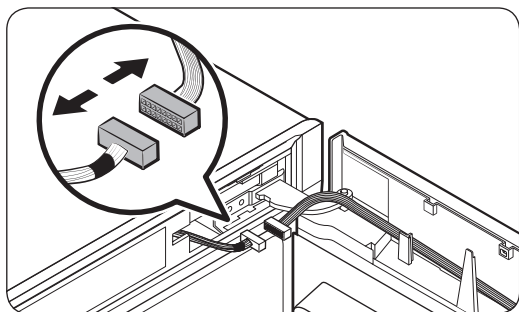
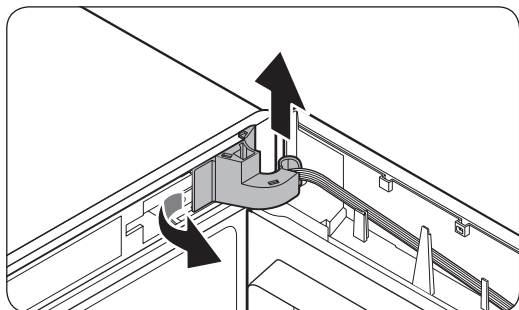
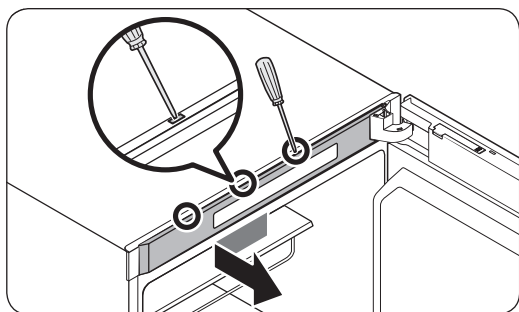


8 mm dopsleutel
(voor bouten)



12 mm moersleutel
(voor de onderste scharnierpen)

De deur omkeren



1. Gebruik een platte schroevendraaier om één voor één in de gaten te plaatsen boven op de deur om de **afdekking van het bovenframe** te verwijderen.

OPMERKING

Begin met het gat dat het verst is verwijderd van het scharnier.

2. Trek de linkerkant van de **scharnierkap** naar links om deze te verwijderen, en til vervolgens de onderkant een beetje omhoog om de kap te verwijderen.

LET OP

Als u de **scharnierkap** verwijdert, wees dan voorzichtig zodat u de aansluitingen en bedrading op of rond de koelkastdeur niet beschadigt.

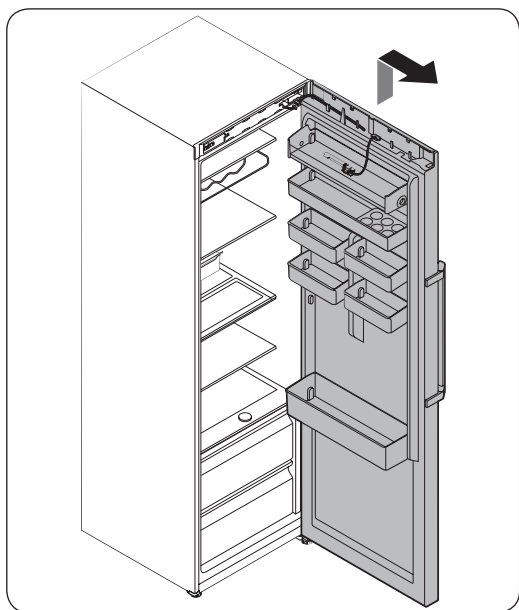
OPMERKING

Bewaar de **scharnierkap** op een veilige plaats. U hebt dit nodig wanneer u de deur weer in zijn oorspronkelijke positie terugzet (de positie vóór het omkeren van de deur).

3. Koppel de aansluitingen los op of rond de koelkastdeur. Maak de schroeven van het **bovenste scharnier** los om dit te verwijderen.

LET OP

Voorkom dat de koelkastdeur valt door de deur stevig vast te houden terwijl u het bovenste scharnier verwijdert.



4. Zodra het **bovenste scharnier** is verwijderd, tilt u de koelkastdeur op om deze te verwijderen. Bewaar de deur op een veilige plaats.

⚠ LET OP

De deur is zwaar. Om schade en letsel te voorkomen, moet u voorzichtig zijn met het verwijderen van de deur.

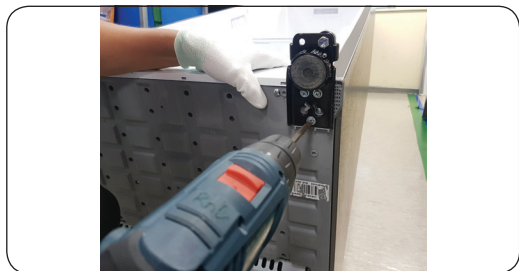
Onderste scharnier



1. Leg kast neer.
2. Gebruik een kruiskopschroevendraaier, schroef de onderste scharnier van de onderkant los.

⚠ LET OP

- Zorg ervoor dat de kabelaansluitingen goed zijn aangesloten.
- Ga voorzichtig te werk om de kabels niet te beschadigen bij het bevestigen van de bovenkap.



Manual de mantenimiento del usuario

1. Puede consultar dónde comprar las piezas de repuesto en <http://samsung.com>
2. Visite el sitio de compra de piezas e introduzca el código del modelo de su producto para consultar las piezas disponibles para compra. El código del modelo está en una etiqueta en la parte exterior de su producto.
 - Puede comprobar el código y la versión del modelo en la etiqueta del código de barras en la parte inferior izquierda del producto.
3. Para las piezas de repuesto, asegúrese de que el nombre de la pieza coincida con el de la ilustración de este manual.
 - Las piezas que el usuario puede reparar se limitan a los tiradores (solo en algunos modelos), las juntas, los cajones y las bisagras.

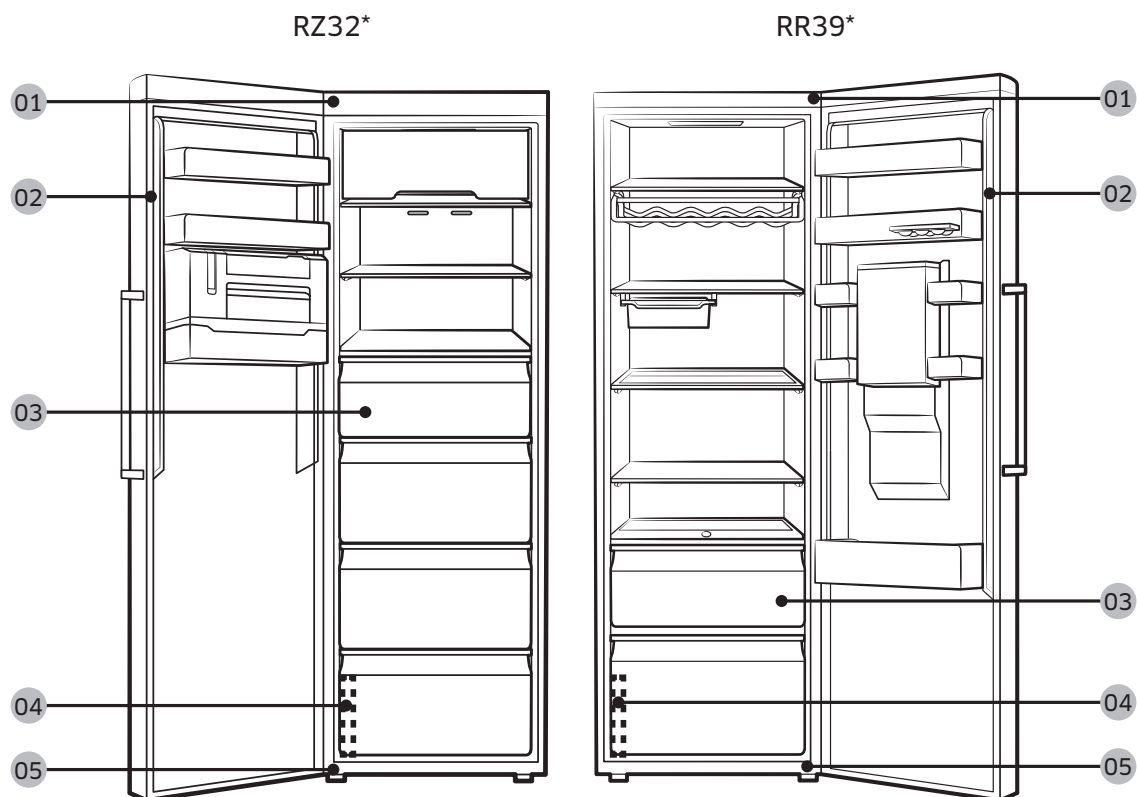
NOTA

Tras una reparación por parte de un proveedor de servicios no autorizado, una autoreparación o una reparación del producto por parte de una persona no profesional, Samsung no se hace responsable de ningún daño al producto, ninguna lesión o cualquier otro problema de seguridad del producto causado por cualquier intento de reparación del producto que no siga meticulosamente estas instrucciones de reparación y mantenimiento. Cualquier daño al producto causado por un intento de reparación por parte de cualquier persona que no sea un proveedor de servicios certificado de Samsung no estará cubierto por la garantía.

PRECAUCIÓN

- El nombre de la pieza que aparece en el sitio puede ser diferente del que aparece en este manual. Asegúrese de elegir el nombre de la pieza correcto.
- La sustitución de las bisagras requiere extrema precaución porque implica desmontar la puerta.
- Asegúrese de usar guantes de seguridad al hacer las reparaciones.

La imagen real y las piezas proporcionadas con el frigorífico pueden variar en función del modelo y del país.



01 Bisagra superior

03 Cajón

05 Bisagra inferior

02 Junta

04 Etiqueta de código de barras

NOTA

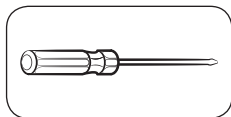
El orden de montaje y desmontaje de las piezas es el mismo en el frigorífico y en el congelador.

Sustitución del tirador

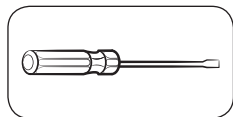
⚠ PRECAUCIÓN

- Al sustituir el tirador de la puerta, tenga cuidado de no rayar la parte frontal de la puerta.
- Presione firmemente los tiradores en los soportes. Asegúrese de que no hay holguras entre los soportes y la puerta.
- Apriete bien los tornillos al fijar el tirador.
- Compruebe que el tirador está firmemente sujeto antes de usar el producto.

Herramientas necesarias (no suministradas)



Destornillador
Phillips

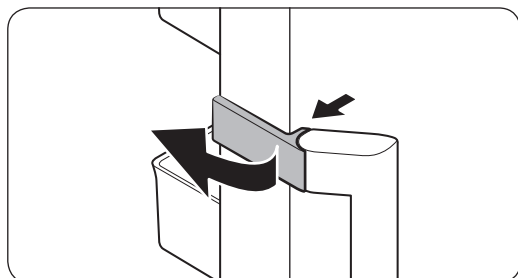


Destornillador de
punta plana

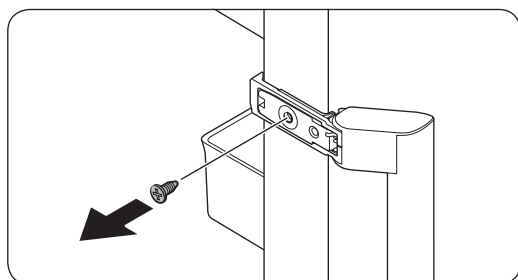
Desmontaje de los tiradores

📄 NOTA

Este procedimiento se aplica tanto al compartimento del frigorífico como al del congelador.



1. Desbloquee la **tapa del tirador** y guárdela aparte.



2. Extraiga los tornillos de la parte superior e inferior del tirador.
3. Monte el nuevo tirador en el orden inverso al de desmontaje.

Sustitución de la junta

PRECAUCIÓN

Asegúrese de que la junta queda firmemente colocada. De lo contrario, el aire frío del frigorífico puede filtrarse.

Retirar la junta



Abra la puerta y retire la junta de la puerta.

Sustituir la junta

Ponga una junta nueva en la puerta del frigorífico. Asegúrese de que no hay holguras entre la nueva junta y la puerta.

Sustitución del cajón

PRECAUCIÓN

Compruebe que el cajón queda insertado correctamente en el riel durante el montaje.

Retirar el cajón



1. Tire del cajón hacia delante.
2. Retire el cajón inclinándolo.

Volver a colocar los cajones

La colocación de los cajones sigue el orden inverso al de sus respectivos pasos de extracción.

Sustitución de la bisagra

Para sustituir las bisagras debe quitar primero las puertas.

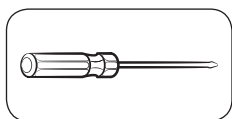
⚠ PRECAUCIÓN

- Al retirar las puertas, tenga mucha precaución porque son pesadas.
- Antes de sustituir las bisagras, ponga un elemento blando, como un cartón, en el suelo para evitar arañazos en la puerta cuando la pose.
- Como las bisagras deben manipularse con cuidado y ser sustituidas por dos o más personas, le recomendamos que llame al servicio técnico profesional.
- Si retira la bisagra sin sujetar la puerta, esta puede caer y causar lesiones.
- Asegúrese de que el eje está firmemente sujeto a la bisagra.
- Compruebe que la bisagra está firmemente sujeta a la carcasa.
- Asegúrese de que los conectores del cable están conectados correctamente.
- Cuando retire la cubierta superior tenga cuidado de no dañar los cables.

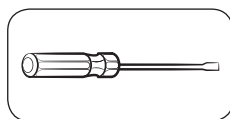
⚠ ADVERTENCIA

- Para inclinar o colocar el frigorífico son necesarias como mínimo 2 personas.
- Desenchufe el cable de alimentación antes de invertir las puertas.

Herramientas necesarias (no suministradas)



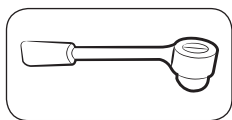
Destornillador Phillips



Destornillador de punta plana



Llave de 10 mm
(para eje de bisagra superior)

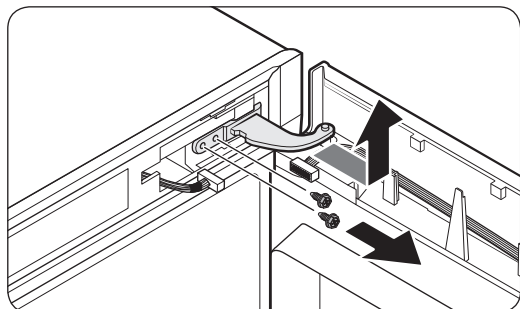
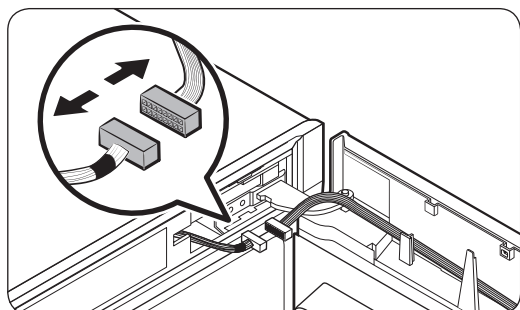
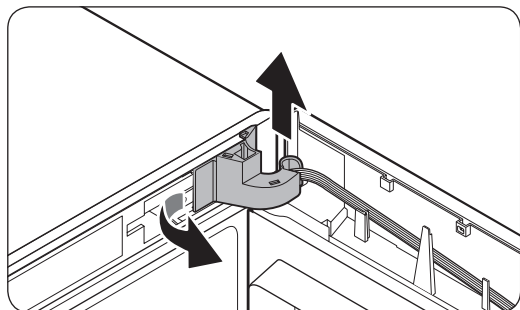
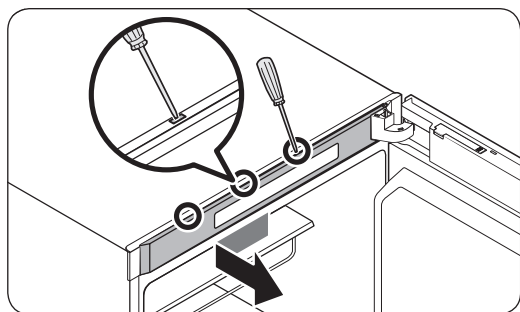


Llave de tubo de 8 mm
(para pernos)



Llave de 12 mm
(para eje de bisagra inferior)

Inversión de la puerta



1. Utilice un destornillador de punta plana para insertar en los orificios, uno después de otro, de la parte superior de la puerta con el fin de retirar la **cubierta del marco superior**.

NOTA

Empiece por el orificio más alejado de la bisagra.

2. Tire del lado izquierdo de la **cubierta de la bisagra** y levante ligeramente la parte inferior para extraerla.

PRECAUCIÓN

Cuando extraiga la **cubierta de la bisagra**, tenga cuidado de no dañar los conectores y cables que se encuentran alrededor o en la puerta del frigorífico.

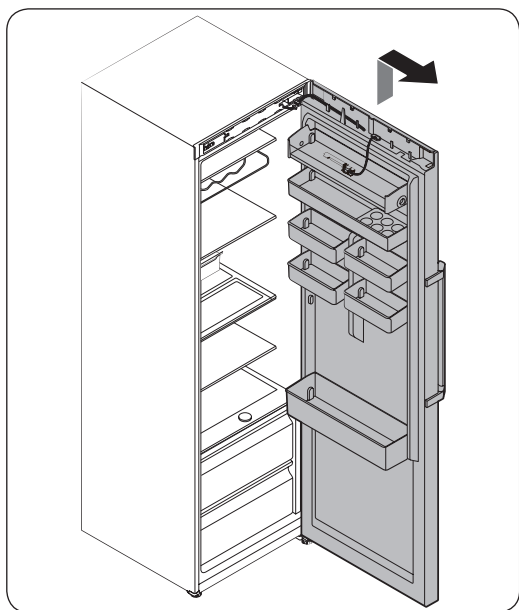
NOTA

Guarde la **cubierta de la bisagra** en un lugar seguro. La necesitará cuando devuelva la puerta a la posición inicial (antes de invertirla).

3. Desconecte los conectores que se encuentran alrededor o en la puerta del frigorífico. Afloje los tornillos de la **bisagra superior** y retírelos.

PRECAUCIÓN

Para impedir que la puerta del frigorífico se caiga, asegúrese de sujetarla bien cuando retire la bisagra superior.



- Una vez retirada la **bisagra superior**, levante la puerta del frigorífico para extraerla. Guarde la puerta en un lugar seguro.

⚠ PRECAUCIÓN

La puerta pesa mucho. Tenga cuidado cuando la retire para evitar daños o lesiones.

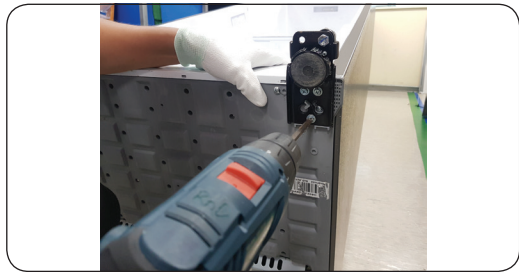
Bisagra inferior



- Tumbe el electrodoméstico.
- Con un destornillador Phillips, desatornille la bisagra desde abajo.

⚠ PRECAUCIÓN

- Asegúrese de que los conectores del cable están conectados correctamente.
- Cuando fije la cubierta superior, tenga cuidado de no dañar los cables



Manual de serviço do utilizador

1. Pode verificar onde comprar peças de substituição em <http://samsung.com>
2. Visite o site de compra de peças e introduza o código de modelo do seu produto para verificar as peças disponíveis para compra. O código de modelo encontra-se numa etiqueta na parte exterior do produto.
 - Pode verificar a versão e o código de modelo na etiqueta de código de barras existente na parte inferior esquerda do produto.
3. Para peças de substituição, certifique-se de que o nome da peça corresponde ao que se encontra na ilustração neste manual.
 - As peças que podem ser substituídas pelo utilizador estão limitadas a pegas (apenas em alguns modelos), vedantes, gavetas e dobradiças.

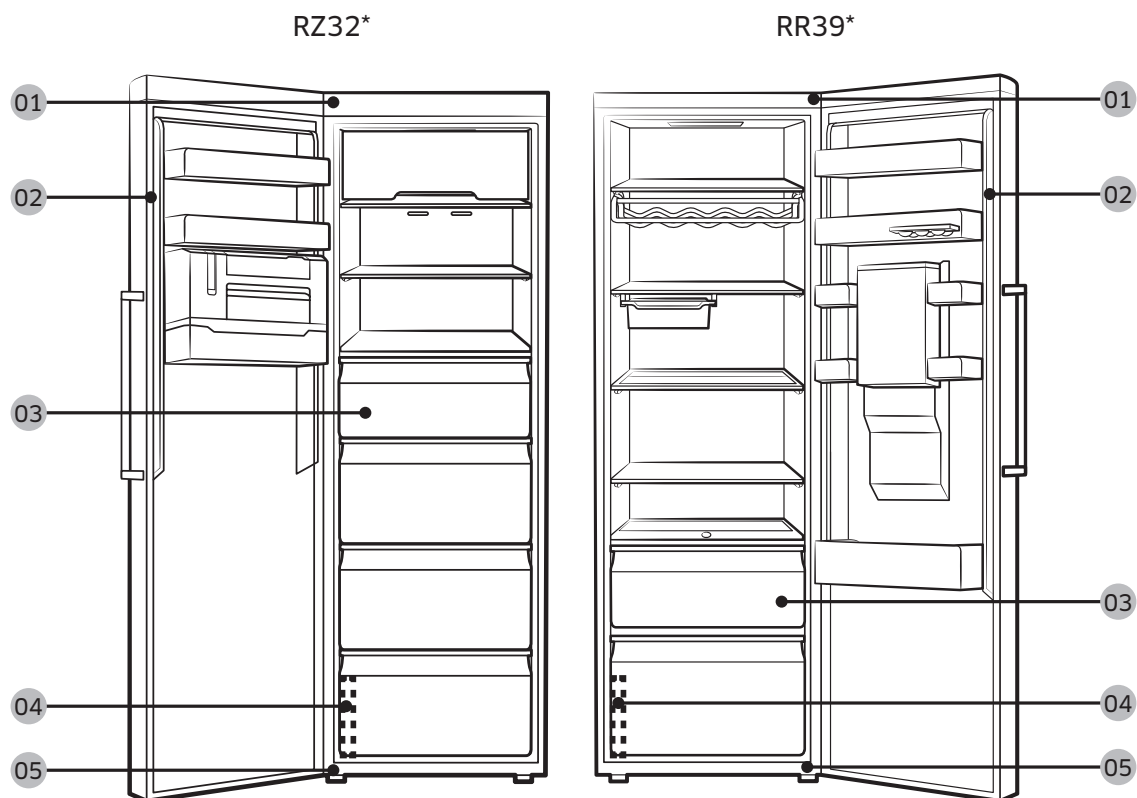
NOTA

Após a reparação feita por um fornecedor de serviços não autorizado, a autorreparação ou a reparação não profissional do produto, a Samsung não se responsabiliza por quaisquer danos ao produto, lesões ou outros problemas de segurança do produto causados por qualquer tentativa de reparação do mesmo que não siga cuidadosamente estas instruções de reparação e manutenção. Quaisquer danos ao produto causados por uma tentativa de reparação do mesmo, efetuada por qualquer pessoa que não um fornecedor de serviços certificado da Samsung, não serão abrangidos pela garantia.

ATENÇÃO

- O nome da peça listado no site pode ser diferente neste manual. Escolha o nome da peça correto.
- A substituição de dobradiças requer todo o cuidado, já que envolve a remoção da porta.
- Use luvas de segurança ao efetuar reparações.

Esta imagem pode diferir das peças do frigorífico fornecidas consoante o modelo e o país.



01 Dobradiça superior

03 Gaveta

05 Dobradiça inferior

02 Vedante

04 Etiqueta de código de barras

NOTA

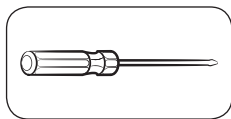
A ordem de desmontagem e montagem das peças é a mesma para o congelador e o frigorífico.

Substituição da pega

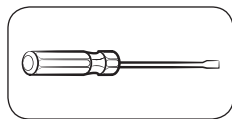
⚠ ATENÇÃO

- Ao substituir a pega da porta, tenha cuidado para não riscar a parte da frente da porta.
- Pressione firmemente as pegas nos suportes. Certifique-se de que não existe folga entre os suportes e a porta.
- Aperte firmemente os parafusos ao fixar a pega.
- Verifique se a pega está firmemente fixa antes de utilizar o produto.

Ferramentas necessárias (não fornecidas)



Chave Phillips

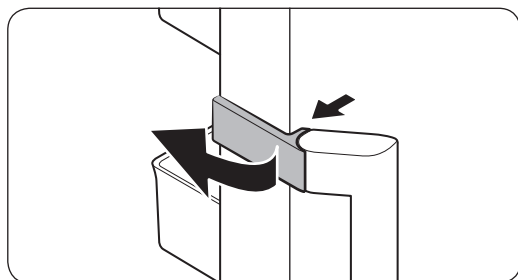


Chave de fendas

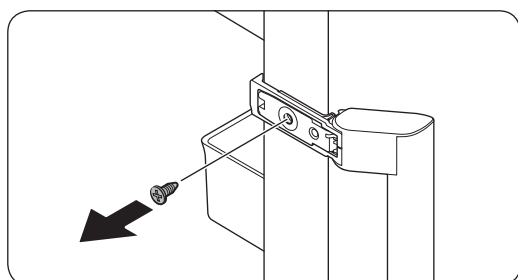
Remoção das pegas

📄 NOTA

Este procedimento aplica-se aos compartimentos do frigorífico e congelador.



1. Liberte a **tampa do puxador** e coloque-a de lado.



2. Retire cada parafuso nas partes superior e inferior do puxador.
3. Instale a nova pega repetindo o processo de desmontagem pela ordem inversa.

Substituição do vedante

⚠ ATENÇÃO

Fixe o vedante firmemente. Se não o fizer, poderá haver uma fuga de ar frio do frigorífico.

Remoção do vedante



Abra a porta e remova o vedante da porta.

Substituir o vedante

Anexe um novo vedante à porta do frigorífico. Certifique-se de que não existe folga entre o novo suporte e a porta.

Substituição da gaveta

⚠ ATENÇÃO

Durante a montagem, verifique se a gaveta está corretamente inserida na guia.

Remoção da gaveta



1. Puxe a gaveta para a frente.
2. Remova a gaveta, inclinando-a.

Reinstalação das gavetas

A reinstalação das gavetas segue a ordem inversa dos passos de remoção.

Substituição das dobradiças

Para substituir as dobradiças, tem de remover as portas primeiro.

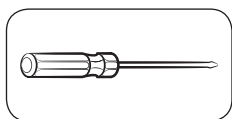
⚠ ATENÇÃO

- Ao remover as portas, tenha todo o cuidado porque as portas são pesadas.
- Antes de substituir as dobradiças, coloque um material protetor no chão, tal como um cartão, para impedir riscos na porta quando a pousar no chão.
- Como as dobradiças têm de ser manuseadas com cuidado e substituídas por duas ou mais pessoas, é recomendado contactar o serviço técnico profissional.
- Se remover a dobradiça sem segurar na porta, esta pode cair e provocar ferimentos.
- Certifique-se de que o eixo está firmemente fixo na dobradiça.
- Verifique se a dobradiça está firmemente fixa na estrutura principal.
- Certifique-se de que os conectores dos fios estão devidamente ligados.
- Tenha cuidado para não danificar os fios ao fixar a tampa superior.

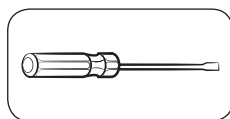
⚠ AVISO

- Inclinar/deitar o frigorífico requer, no mínimo, 2 pessoas.
- Desligue o cabo de alimentação antes de inverter as portas.

Ferramentas necessárias (não fornecidas)



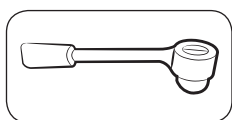
Chave Phillips



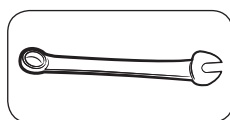
Chave de fendas



Chave de porcas de 10 mm
(para o veio da dobradiça superior)

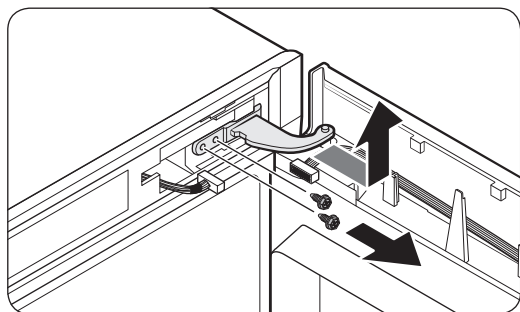
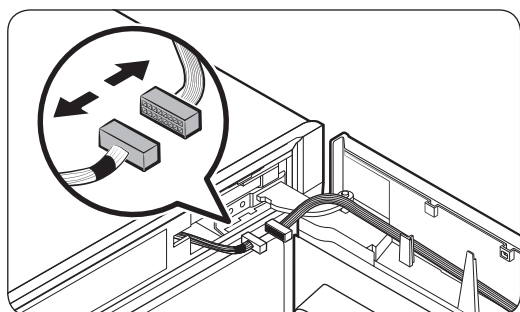
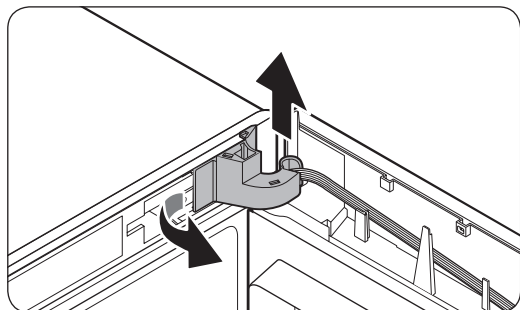
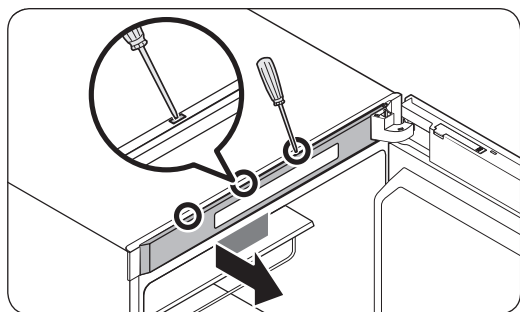


Chave de caixa de 8 mm
(para parafusos)



Chave de porcas de 12 mm
(para o veio da dobradiça inferior)

Inversão da porta



1. Utilize uma chave de fendas para inserir nos orifícios, um a seguir ao outro, na parte superior da porta para retirar a **tampa da moldura superior**.

NOTA

Comece pelo orifício mais afastado da dobradiça.

2. Puxe para fora o lado esquerdo da **tampa da dobradiça** para retirá-la e, em seguida, levante ligeiramente a parte inferior para retirar por completo.

ATENÇÃO

Ao retirar a **tampa da dobradiça**, tenha cuidado para não danificar os conectores e fios existentes na porta do frigorífico ou em redor da mesma.

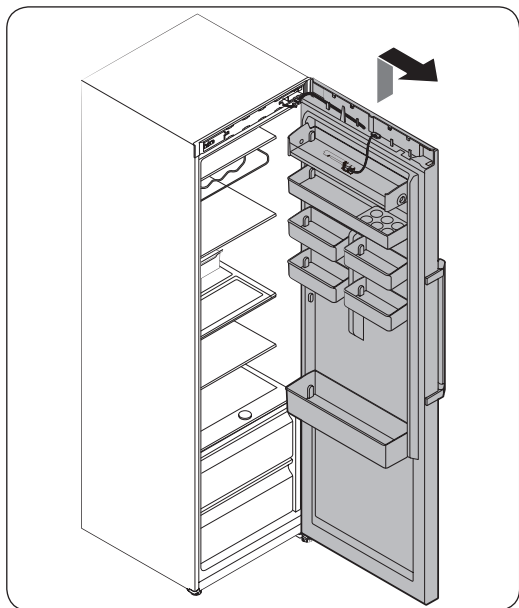
NOTA

Guarde a **tampa da dobradiça** num local seguro. Será necessária quando voltar a colocar a porta na posição inicial (posição anterior à inversão).

3. Desligue os conectores existentes na porta do frigorífico ou em redor da mesma. Desaperte os parafusos da **dobradiça superior** para retirá-la.

ATENÇÃO

Para evitar a queda da porta do frigorífico, segure-a com firmeza quando retirar a dobradiça superior.



4. Depois de retirar a **dobradiça superior**, levante a porta do frigorífico para retirá-la. Guarde a porta num local seguro.

⚠ ATENÇÃO

A porta é pesada. Tenha cuidado ao retirar a porta, para evitar danos ou ferimentos.

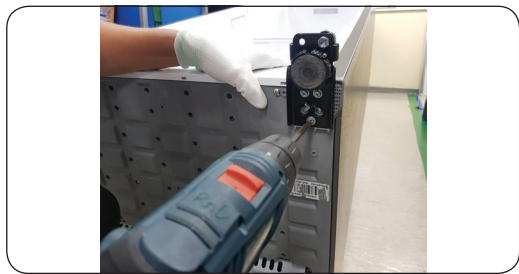
Dobradiça inferior



1. Pouse o produto.
2. Com uma chave Phillips, desaperte a dobradiça inferior da parte inferior.

⚠ ATENÇÃO

- Certifique-se de que os conectores dos fios estão devidamente ligados.
- Tenha cuidado para não danificar os fios ao fixar a tampa superior



Εγχειρίδιο σέρβις χρήστη

1. Ελέγξτε πού μπορείτε να αγοράσετε ανταλλακτικά στη διαδικτυακή τοποθεσία <http://samsung.com>
2. Επισκεφτείτε την τοποθεσία αγοράς ανταλλακτικών και εισαγάγετε τον κωδικό μοντέλου του προϊόντος σας, για να δείτε τα ανταλλακτικά που διατίθενται προς αγορά. Ο κωδικός μοντέλου αναγράφεται σε μια ετικέτα στην εξωτερική πλευρά του προϊόντος.
 - Μπορείτε να ελέγξετε τον κωδικό και την έκδοση του μοντέλου στην ετικέτα γραμμικού κώδικα, στο κάτω αριστερό μέρος του προϊόντος.
3. Για τα ανταλλακτικά, βεβαιωθείτε ότι το όνομα είδους αντιστοιχεί σε αυτό που εμφανίζεται στην εικόνα του παρόντος εγχειριδίου.
 - Τα εξαρτήματα που μπορούν να επισκευαστούν από τον χρήστη περιορίζονται στις λαβές (μόνο για ορισμένα μοντέλα), τα παρεμβύσματα, τα συρτάρια και τους μεντεσέδες.

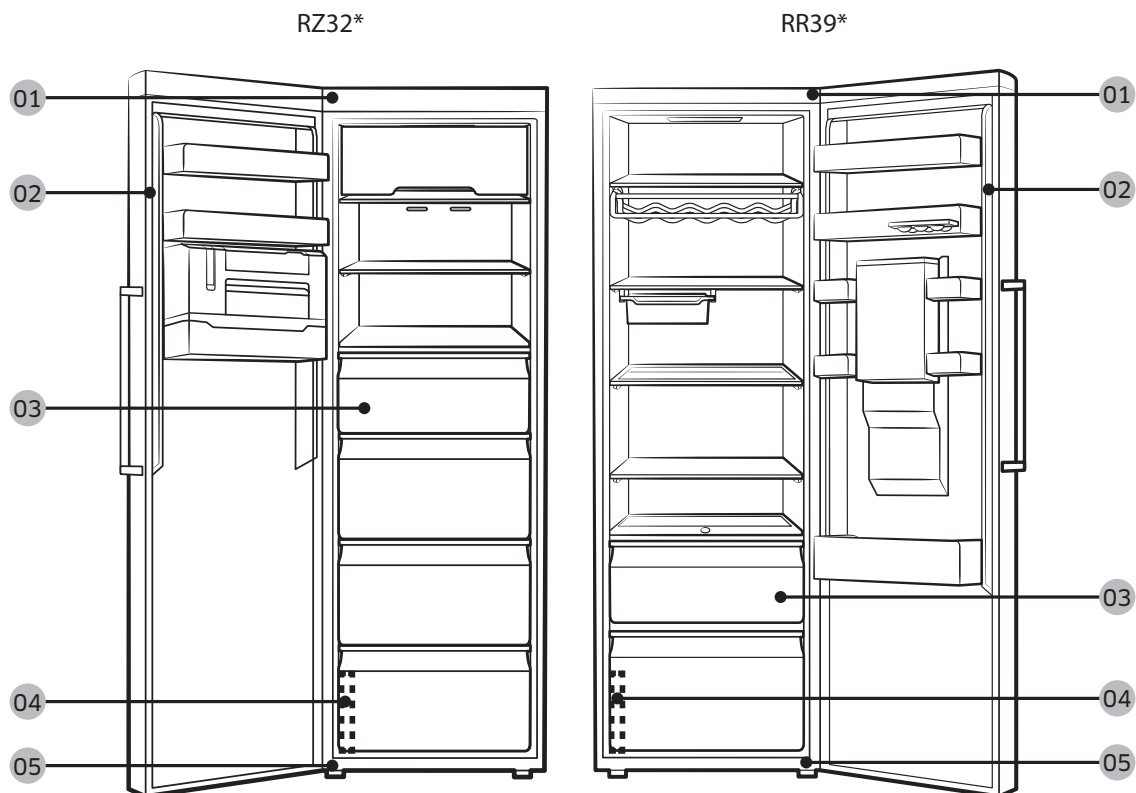
ΣΗΜΕΙΩΣΗ

Μετά την επισκευή από μη εξουσιοδοτημένο πάροχο υπηρεσιών, επισκευή από τον χρήστη ή μη επαγγελματική επισκευή του προϊόντος, η Samsung δεν φέρει ευθύνη για οποιοσδήποτε ζημιές στο προϊόν, οποιονδήποτε τραυματισμό ή οποιοδήποτε άλλο πρόβλημα ασφαλείας του προϊόντος που προκαλείται από οποιαδήποτε απόπειρα επισκευής του προϊόντος, η οποία δεν ακολουθεί προσεκτικά αυτές τις οδηγίες επισκευής και συντήρησης. Οποιαδήποτε ζημιά στο προϊόν που προκαλείται από απόπειρα επισκευής του προϊόντος, από οποιοδήποτε άλλο άτομο εκτός από πιστοποιημένο πάροχο υπηρεσιών της Samsung, δεν θα καλύπτεται από την εγγύηση.

ΠΡΟΣΟΧΗ

- Το όνομα είδους που εμφανίζεται στην τοποθεσία ενδέχεται να διαφέρει από εκείνο που αναφέρεται στο παρόν εγχειρίδιο. Φροντίστε να επιλέξετε το σωστό όνομα είδους.
- Για την αντικατάσταση των μεντεσέδων απαιτείται ιδιαίτερη προσοχή, επειδή περιλαμβάνει την αφαίρεση της πόρτας.
- Φροντίστε να φοράτε γάντια εργασίας ενώ πραγματοποιείτε επισκευές.

Η πραγματική εμφάνιση και τα παρεχόμενα εξαρτήματα του ψυγείου ενδέχεται να διαφέρουν, ανάλογα με το μοντέλο και τη χώρα.



01 Επάνω μεντεσές

03 Συρτάρι

05 Κάτω μεντεσές

ΣΗΜΕΙΩΣΗ

Η σειρά αποσυναρμολόγησης και συναρμολόγησης των εξαρτημάτων είναι ίδια για το ψυγείο και τον καταψύκτη.

02 Παρέμβυσμα

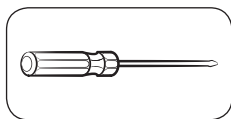
04 Ετικέτα γραμμικού κώδικα

Αντικατάσταση λαβής

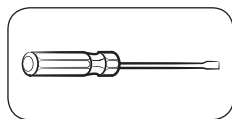
⚠ ΠΡΟΣΟΧΗ

- Όταν αντικαθιστάτε τη λαβή της πόρτας, προσέχετε να μη γρατσουνίσετε το μπροστινό μέρος τη πόρτας.
- Πιέστε σταθερά τις λαβές στα υποστηρίγματα. Βεβαιωθείτε ότι δεν υπάρχει κενό ανάμεσα στα υποστηρίγματα και την πόρτα.
- Σφίξτε καλά τις βίδες όταν προσαρτάτε τη λαβή.
- Βεβαιωθείτε ότι η λαβή είναι προσαρτημένη σταθερά προτού χρησιμοποιήσετε το προϊόν.

Απαιτούμενα εργαλεία (δεν παρέχονται)



Κατσαβίδι Phillips

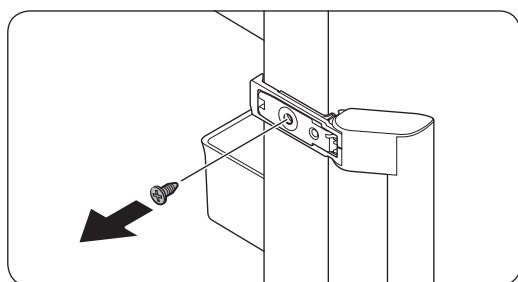
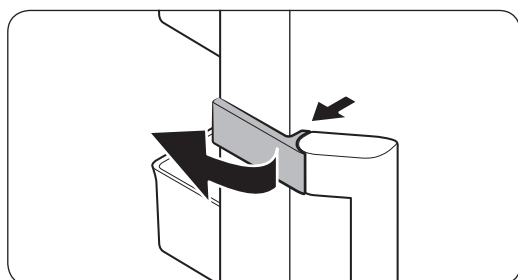


Κατσαβίδι με επίπεδη κεφαλή

Για να αποσπάσετε τις λαβές

📖 ΣΗΜΕΙΩΣΗ

Αυτή η διαδικασία ισχύει τόσο για τον θάλαμο ψυγείου όσο και για τον θάλαμο καταψύκτη.



1. Απασφαλίστε το **κάλυμμα λαβής** και βάλτε το στο πλάι.
2. Αφαιρέστε κάθε βίδα στην επάνω και την κάτω πλευρά της λαβής.
3. Τοποθετήστε τη νέα λαβή εφαρμόζοντας την αντίστροφη διαδικασία σε σχέση με την αφαίρεση.

Αντικατάσταση παρεμβύσματος

⚠ ΠΡΟΣΟΧΗ

Φροντίστε να προσαρτήσετε σταθερά το παρέμβυσμα. Διαφορετικά, ενδέχεται να διαρρέυσει κρύος αέρας από το ψυγείο.

Για να αφαιρέσετε το παρέμβυσμα



Ανοίξτε την πόρτα και αφαιρέστε το παρέμβυσμα από την πόρτα.

Για να αντικαταστήσετε το παρέμβυσμα

Προσαρτήστε ένα νέο παρέμβυσμα στην πόρτα του ψυγείου. Βεβαιωθείτε ότι δεν υπάρχει κενό ανάμεσα στο νέο παρέμβυσμα και την πόρτα.

Αντικατάσταση συρταριού

⚠ ΠΡΟΣΟΧΗ

Βεβαιωθείτε ότι το συρτάρι έχει εισαχθεί σωστά στη ράγα κατά την τοποθέτηση.

Για να αφαιρέσετε το συρτάρι



1. Τραβήξτε το συρτάρι προς τα εμπρός.
2. Αφαιρέστε το συρτάρι δίνοντάς του κλίση.

Για να επανατοποθετήσετε τα συρτάρια

Για να επανατοποθετήσετε τα συρτάρια, ακολουθήστε τα αντίστοιχα βήματα αφαίρεσης με την αντίστροφη σειρά.

Αντικατάσταση μεντεσέ

Για να αντικαταστήσετε τους μεντεσέδες, πρέπει πρώτα να αφαιρέσετε τις πόρτες.

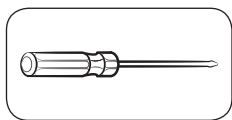
ΠΡΟΣΟΧΗ

- Όταν αφαιρείτε τις πόρτες, να είστε ιδιαίτερα προσεκτικοί επειδή οι πόρτες είναι βαριές.
- Προτού αντικαταστήσετε τους μεντεσέδες, τοποθετήστε ένα μαλακό υλικό όπως χαρτόνι στο δάπεδο, για να αποτρέψετε την πρόκληση γρατσουνιών στις πόρτες όταν τις τοποθετήσετε στο δάπεδο.
- Επειδή οι μεντεσέδες χρειάζονται προσεκτικό χειρισμό και πρέπει να αντικατασταθούν από δύο ή περισσότερα άτομα, συνιστούμε να ζητήσετε επαγγελματική τεχνική υποστήριξη.
- Αν αφαιρέσετε τον μεντεσέ χωρίς να συγκρατείτε την πόρτα, η πόρτα ενδέχεται να πέσει και να προκαλέσει τραυματισμό.
- Βεβαιωθείτε ότι ο άξονας είναι στερεωμένος σταθερά στον μεντεσέ.
- Βεβαιωθείτε ότι ο μεντεσές είναι προσαρτημένος σταθερά στον θάλαμο.
- Βεβαιωθείτε ότι οι σύνδεσμοι καλωδίων είναι συνδεδεμένοι σωστά.
- Προσέχετε να μην προκαλέσετε ζημιά στα καλώδια όταν στερεώνετε το επάνω κάλυμμα.

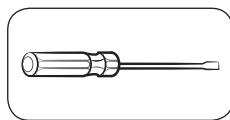
ΠΡΟΕΙΔΟΠΟΙΗΣΗ

- Για να γείρετε/ακουμπήσετε κάτω το ψυγείο, απαιτούνται τουλάχιστον 2 άτομα.
- Αποσυνδέστε το καλώδιο ρεύματος προτού αντιστρέψετε τις πόρτες.

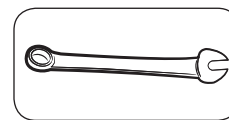
Απαιτούμενα εργαλεία (δεν παρέχονται)



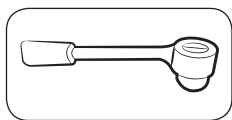
Κατσαβίδι Phillips



Κατσαβίδι με επίπεδη κεφαλή



Κλειδί 10 mm
(για τον άξονα επάνω μεντεσέ)

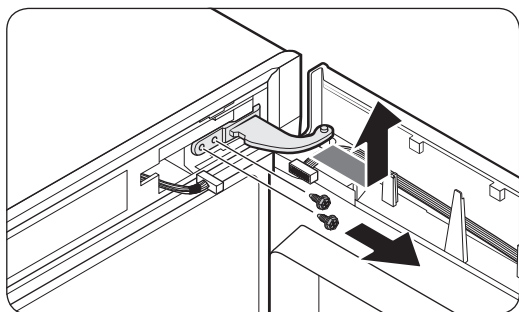
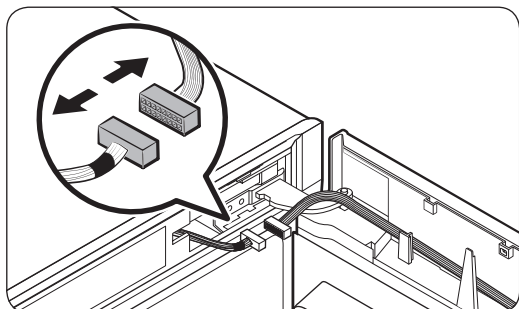
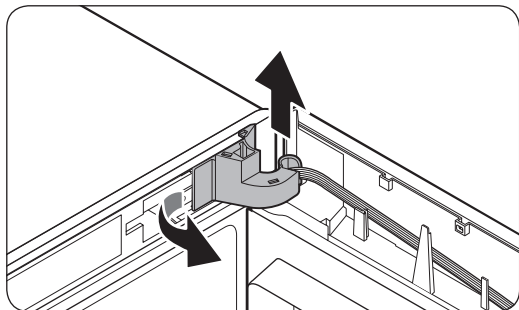
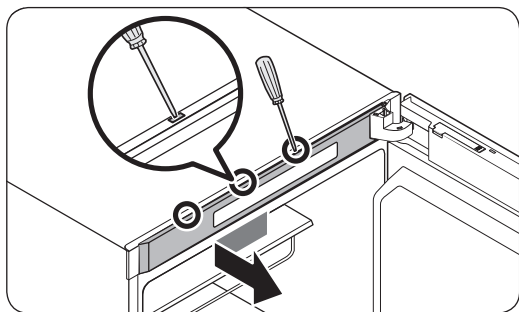


Καστάνια 8 mm
(για τα μπουλόνια)



Κλειδί 12 mm
(για τον άξονα κάτω μεντεσέ)

Αντιστροφή της πόρτας



1. Τοποθετήστε ένα κατσαβίδι μέσα στις οπές, μία μετά την άλλη, στο επάνω μέρος της πόρτας για να αφαιρέσετε το **κάλυμμα επάνω πλαισίου**.

ΣΗΜΕΙΩΣΗ

Αρχίστε με την οπή που είναι πιο μακριά από τον μεντεσέ.

2. Τραβήξτε έξω την αριστερή πλευρά του **καλύμματος μεντεσέ** για να το αφαιρέσετε και, στη συνέχεια, ανασηκώστε ελαφρώς το κάτω μέρος για να το τραβήξετε έξω.

ΠΡΟΣΟΧΗ

Όταν αφαιρείτε το **κάλυμμα μεντεσέ**, προσέχετε να μην προκαλέσετε ζημιά στους συνδέσμους και τα καλώδια επάνω ή κοντά στην πόρτα του ψυγείου.

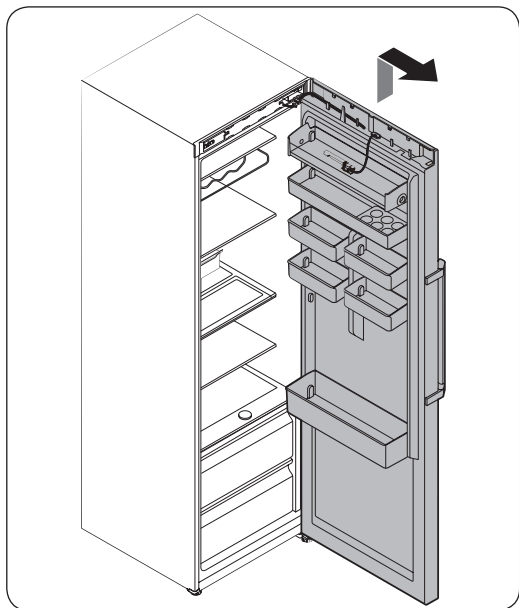
ΣΗΜΕΙΩΣΗ

Φυλάξτε το **κάλυμμα μεντεσέ** σε ένα ασφαλές μέρος. Είναι απαραίτητο για να επαναφέρετε την πόρτα στην αρχική της θέση (πριν από την αντιστροφή).

3. Αποσυνδέστε τους συνδέσμους επάνω ή κοντά στην πόρτα του ψυγείου. Χαλαρώστε τις βίδες από τον **επάνω μεντεσέ** για να τον αφαιρέσετε.

ΠΡΟΣΟΧΗ

Για να αποτρέψετε την πτώση της πόρτας του ψυγείου, φροντίστε να κρατάτε σφιχτά την πόρτα του ψυγείου ενώ αφαιρείτε τον επάνω μεντεσέ.

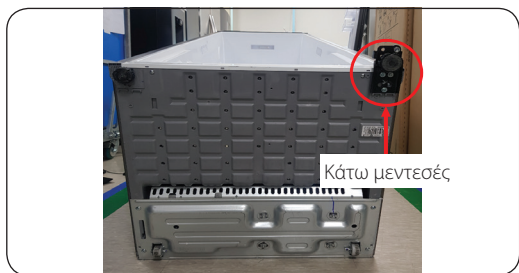


4. Όταν έχει αφαιρεθεί ο επάνω μεντεσές, ανασηκώστε την πόρτα του ψυγείου για να την αφαιρέσετε. Φυλάξτε την πόρτα σε ένα ασφαλές μέρος.

⚠ ΠΡΟΣΟΧΗ

Η πόρτα είναι βαριά. Για να αποτρέψετε την πρόκληση ζημιάς ή τραυματισμού, να είστε προσεκτικοί ενώ αφαιρείτε την πόρτα.

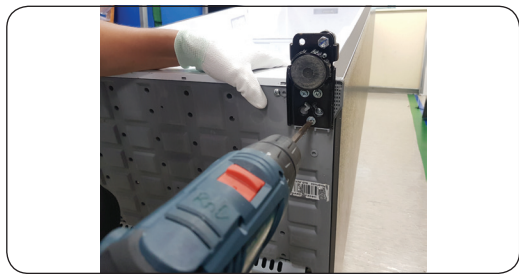
Κάτω μεντεσές



1. Τοποθετήστε το προϊόν σε οριζόντια θέση.
2. Χρησιμοποιώντας ένα κατσαβίδι Phillips, ξεβιδώστε τον κάτω μεντεσέ από το κάτω μέρος.

⚠ ΠΡΟΣΟΧΗ

- Βεβαιωθείτε ότι οι σύνδεσμοι καλωδίων είναι συνδεδεμένοι σωστά.
- Προσέχετε να μην προκαλέσετε ζημιά στα καλώδια όταν στερεώνετε το επάνω κάλυμμα.



Serviceanvisningar för användare

1. Information om var du kan köpa reservdelar finns på <http://samsung.com>
2. Besök sidan för köp av reservdelar och skriv in produktens modellkod för att visa alla delar som kan beställas. Modellkoden finns på etiketten på utsidan av produkten.
 - Du hittar modellkoden och versionen på streckkodsetiketten nere till vänster på produkten.
3. Kontrollera att delens namn motsvarar artikelnamnet i illustrationen i den här bruksanvisningen när du beställer reservdelen.
 - De enda delar som användaren kan bytas själv är handtag, (endast på vissa modeller), packningar, lådor och gångjärn.

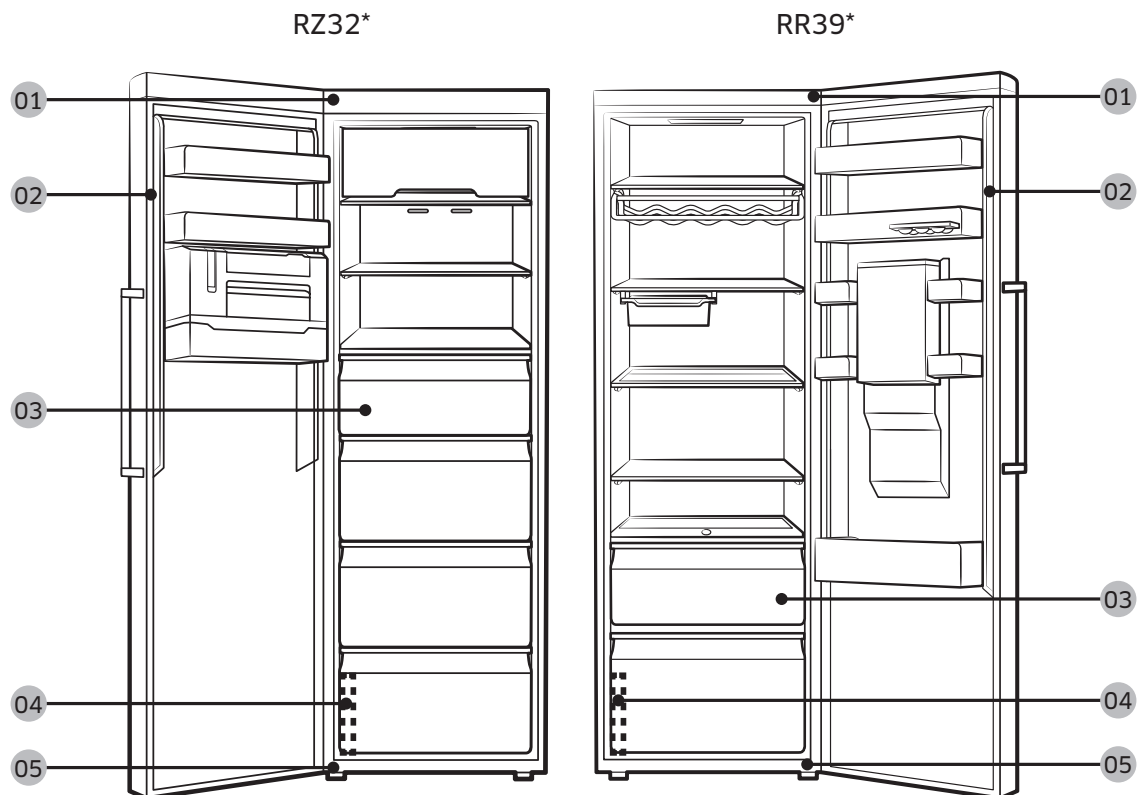
OBS!

Efter reparation som genomförts av en icke-auktoriserad tjänsteleverantör eller av ägaren samt efter icke-professionell reparation av produkten tar Samsung inget ansvar för eventuella produktskador, personskador eller andra produktsäkerhetsproblem som orsakats av ett försök att reparera produkten som inte noga följer dessa reparations- och underhållsanvisningar. Eventuella produktskador som uppstår till följd av att någon annan än en tjänsteleverantör som certifierats av Samsung försökt reparera produkten täcks inte av garantin.

VAR FÖRSIKTIG

- Artikelnamnet på webbplatsen motsvarar eventuellt inte namnet i den här manualen. Kontrollera att du väljer rätt artikel.
- Var mycket försiktig när du byter ut gångjärnen, eftersom detta innebär att dörren tas loss.
- Använd alltid skyddshandskar när du genomför reparationer.

Det faktiska utseendet och medföljande delar till kylskåpet kan skilja sig åt beroende på modell och land.



01 Övre gångjärn

03 Låda

05 Nedre gångjärn

02 Packning

04 Streckkodsetikett

ⓘ **OBS!**

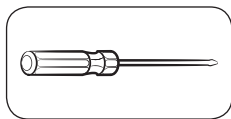
Delarna för demontering och montering är desamma för frysen och kylan.

Byte av handtag

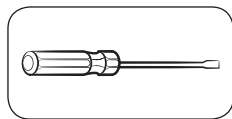
⚠ VAR FÖRSIKTIG

- Var försiktig så att du inte repar dörren när du byter ut handtaget.
- Tryck ordentligt i handtagen vid stöden. Kontrollera att det inte finns något glapp mellan stöden och dörren.
- Dra åt skruvarna hårt när du sätter fast handtaget.
- Kontrollera att handtaget sitter fast ordentligt innan du använder produkten.

Verktyg som behövs (följer inte med)



Phillips-
skruvmejsel

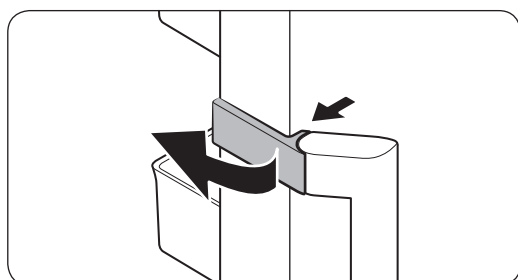


Spårmejsel

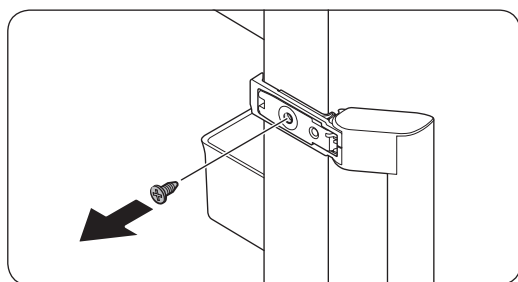
Ta loss handtagen

📄 OBS!

Förfarandet gäller för både kylskåpet och frysen.



1. Lås upp handtagets lock och lägg det åt sidan.



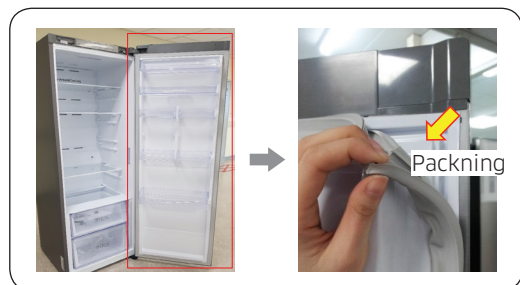
2. Ta bort varje skruv på den övre och undre sidan av handtaget.
3. Det nya handtaget monteras i motsatt ordningsföljd till nermonteringen.

Byta ut packningar

⚠ VAR FÖRSIKTIG

Tryck fast packningen ordentligt. Annars finns det risk för att det läcker kallluft ur kylskåpet.

Ta bort packningen



Öppna dörren och ta ut packningen ur dörren.

Sätta in packningen

Tryck in en ny packning i kylskåpsdörren. Kontrollera att det inte finns något glapp mellan den nya packningen och dörren.

Byta ut lådor

⚠ VAR FÖRSIKTIG

Kontrollera att lådan är helt inskjuten i skenan vid montering.

Ta ut lådan



1. Dra ut lådan framåt.
2. Ta bort lådan genom att luta den.

Sätta tillbaka lådor

Lådorna sätts tillbaka i steg med motsatt ordningsföljd till hur de togs ut.

Byta ut gångjärn

För att byta ut gångjärnen måste du först ta bort dörren.

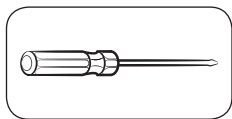
VAR FÖRSIKTIG

- Var mycket försiktig när du tar loss dörrarna, eftersom de är tunga.
- Lägg ett mjukt underlag, till exempel en kartong, på golvet innan du ställer dörren på den och byter ut gångjärnet, så att dörren inte repas.
- Eftersom gångjärnen ska hanteras försiktigt och det krävs två eller flera personer för att byta ut dem rekommenderar vi att du tillkallar professionell teknisk servicepersonal.
- Om du tar bort gångjärnet utan att hålla i dörren kan dörren falla och orsaka skada.
- Se till att gångjärnsaxeln sitter säkert på gångjärnet.
- Kontrollera att gångjärnet sitter ordentligt fast vid själva kylskåpet.
- Se till att kabelkontaktarna är korrekt anslutna.
- Var försiktig så att du inte skadar kablarna när du monterar det övre höljet.

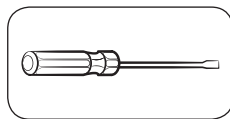
VARNING

- Minst två personer behöver samarbeta för att luta/lägga ned kylskåpet.
- Koppla bort strömledningen innan du vänder dörrarna.

Verktyg som behövs (bifogas ej)



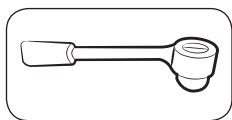
Phillips-skruvmejsel



Spårmejsel



10 mm nyckel
(för den övre
gångjärnsprinten)

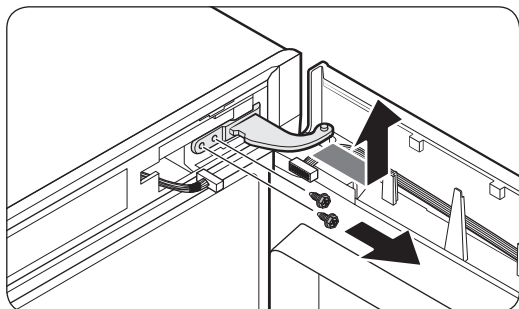
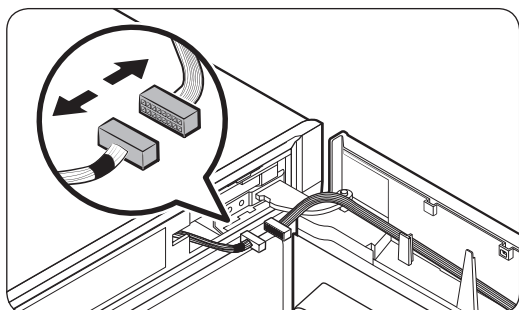
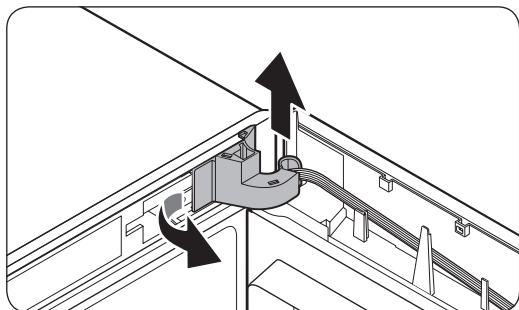
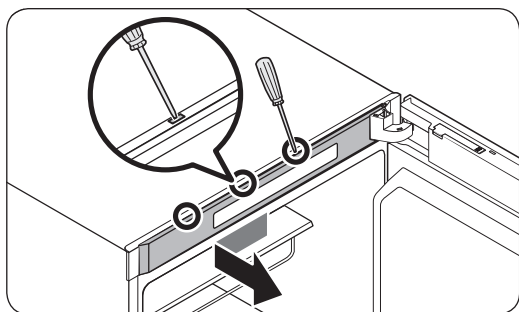


8 mm hylsnyckel
(för skruvar)



12 mm nyckel
(för den nedre
gångjärnsprinten)

Vända dörren



1. Använd en spårmejsel för att för in hålen ett efter ett på toppen av dörren för att avlägsna det **övre ramlocket**.

OBS!

Starta med hålet längst bort från gångjärnet.

2. Dra ut den vänstra sidan av **gångjärnsskyddet** du vill avlägsna och lyft sedan upp det lätt i botten för att dra ut det.

VAR FÖRSIKTIG

Var försiktig när du avlägsnar **gångjärnsskyddet** så att du inte skadar anslutningsdon eller kablar på eller runt kylskåpsdörren.

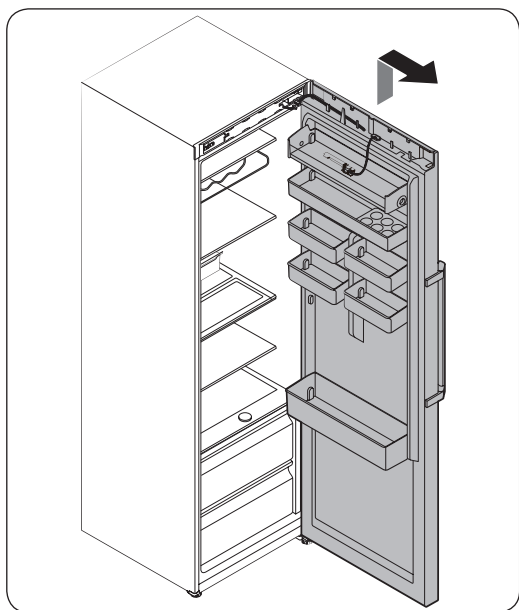
OBS!

Förvara **gångjärnsskyddet** på en säker plats. Det behövs när du återför dörren till dess initiala position (innan du vänder dörren).

3. Koppla ifrån anslutningsdonen på eller runt kylskåpsdörren. Lossa skruvarna från det **övre gångjärnet** för att avlägsna det.

VAR FÖRSIKTIG

För att förhindra kylskåpsdörren från att falla, säkerställ att du håller kylskåpsdörren tätt medan du avlägsnar det övre gångjärnet.



4. När det **övre gångjärnet** har avlägsnats, lyft uppåt för att avlägsna kylskåpsdörren. Förvara dörren på en säker plats.

⚠ VAR FÖRSIKTIG

Dörren är tung. För att förhindra person- eller sakskada, var försiktig när du avlägsnar dörren.

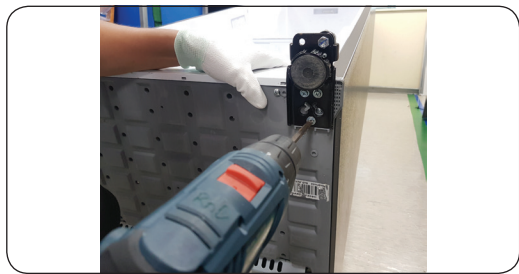
Nedre gångjärn



1. Lägg ner skåpet på marken.
2. Använd en Phillips-skruvmejsel för att skruva loss det låga gångjärnet från botten.

⚠ VAR FÖRSIKTIG

- Se till att kabelkontaktarna är korrekt anslutna.
- Var försiktig så att du inte skadar kablarna när du monterar det övre höljet



Brugervejledning

1. Du kan kontrollere, hvor du kan købe reservedele, på <http://samsung.com>
2. Besøg webstedet for køb af reservedele og indtast modelkoden for dit produkt for at kontrollere de reservedele, der kan købes. Modelkoden er mærket på ydersiden af dit produkt.
 - Du kan kontrollere modelkoden og versionen på stregkodeetiketten nederst til venstre på produktet.
3. For reservedele skal du sikre dig, at reservedelsnavnet matcher det, der er vist i illustrationen i denne vejledning.
 - Reservedele, der kan serviceres af bruger, er begrænset til håndtag (kun nogle modeller), pakninger, skuffer og hængsler.

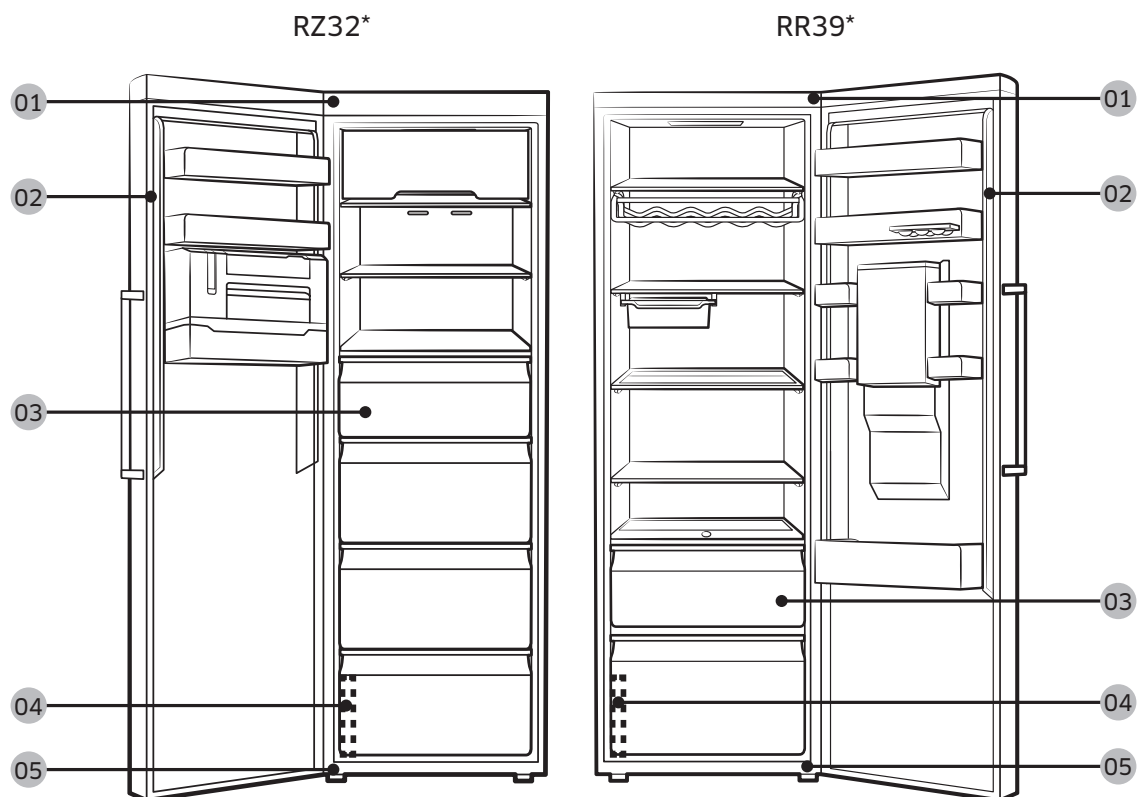
BEMÆRK

Efter reparation af en ikke-autoriseret servicetekniker, egen reparation eller ikke-professionel reparation af produktet, er Samsung ikke ansvarlig for nogen beskadigelse på produktet, nogen skade eller andre produktsikkerhedsproblemer forårsaget af forsøg på at reparere produktet, som ikke omhyggeligt følger disse reparations- og vedligeholdelsesinstruktioner. Enhver beskadigelse af produktet forårsaget af forsøg på at reparere produktet af en person udover en Samsung-certificeret servicetekniker vil ikke være dækket af garantien.

FORSIGTIG

- Reservedelsnavnet, der er angivet på webstedet, kan afvige fra det, der er beskrevet i denne vejledning. Sørg for at vælge det rigtige reservedelsnavn.
- Udskiftning af hængsler kræver ekstrem forsigtighed, fordi det indebærer at løsne døren.
- Sørg for at bære sikkerhedshandsker, mens du foretager reparationer.

Det faktiske billede og køleskabets medfølgende dele afviger muligvis afhængigt af model og land.



01 Øverste hængsel

02 Pakning

03 Skuffe

04 Stregkodeetiket

05 Nederste hængsel

BEMÆRK

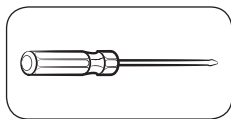
Bestillingen af dele til afmontering og montering er den samme for fryser og køleskab.

Udskiftning af håndtag

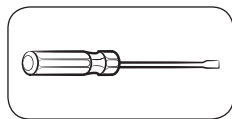
FORSIGTIG

- Når du udskifter dørhåndtaget, skal du passe på ikke at ridse fronten på døren.
- Pres på håndtagene ved fødderne. Sørg for, at der ikke er noget mellemrum mellem fødderne og døren.
- Skru skrueene godt fast, når du fastgør håndtaget.
- Kontrollér, at håndtaget sidder godt fast, før du bruger produktet.

Krævede værktøjer (medfølger ikke)



Phillips-
skruetrækker

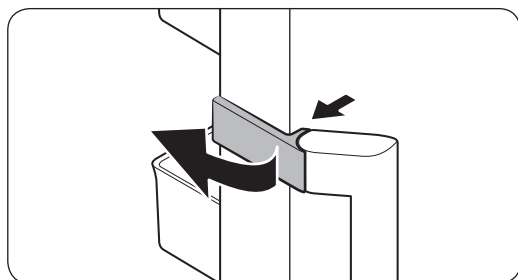


Skruetrækker med
lige kær

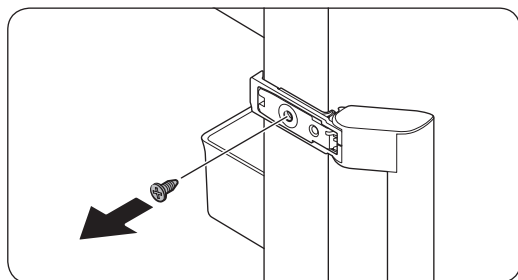
Sådan afmonteres håndtagene

BEMÆRK

Denne procedure gælder for både køleskabs- og fryserummet.



1. Lås håndtagets dæksel op, og læg det til side.



2. Fjern hver skrue på den øverste og nederste side af håndtaget.
3. Montér det nye håndtag i omvendt rækkefølge af afmonteringen.

Udskiftning af pakning

⚠ FORSIGTIG

Sørg for at fastgøre pakningen ordentligt. Ellers kan kold luft fra køleskabet lække.

Sådan fjernes pakningen



Åbn døren, og fjern pakningen fra døren.

Sådan udskiftes pakningen

Fastgør en ny pakning til køleskabsdøren. Sørg for, at der ikke er noget mellemrum mellem den nye pakning og døren.

Udskiftning af skuffe

⚠ FORSIGTIG

Kontrollér, at skuffen er indsat korrekt i skinnen under samlingen.

Sådan fjernes skuffen



1. Træk skuffen fremad
2. Tag skuffen ud ved at vippe den.

Sådan monteres skufferne igen

Genmontering af skufferne følger den omvendte rækkefølge af deres respektive fjernelsestrin.

Udskiftning af hængsel

For at udskifte hængslerne skal du først fjerne dørene.

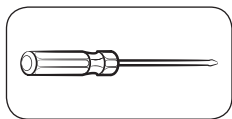
FORSIGTIG

- Når du fjerner dørene, skal du være meget forsigtig, da dørene er tunge.
- Før du udskifter hængslerne, skal du lægge en blød underlag såsom pap på gulvet for at forhindre ridser på døren, når du sætter dørene ned.
- Da hængslerne skal håndteres forsigtigt og udskiftes af to eller flere personer, anbefaler vi dig at ringe efter professionel teknisk service.
- Hvis du fjerner hængslet uden at holde døren, kan døren falde ned og forårsage skader.
- Sørg for, at akslen er strammet ordentligt på hængslet.
- Kontrollér, at hængslet er ordentligt fastgjort til kabinettet.
- Sørg for, at ledningsstikkene er korrekt tilsluttede.
- Pas på ikke at beskadige ledningerne under fastgørelsen af topdækslet.

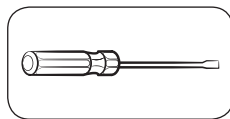
ADVARSEL

- At vippe/lægge køleskabet ned kræver mindst to personer.
- Tag strømstikket ud af køleskabet, før du vender dørene.

Nødvendige værktøjer (medfølger ikke)



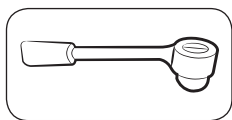
Phillips-skruetrækker



Skruetrækker med lige kær



10 mm svensknøgle
(til akslen på øverste hængsel)

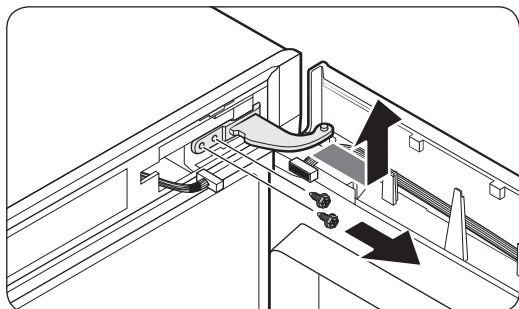
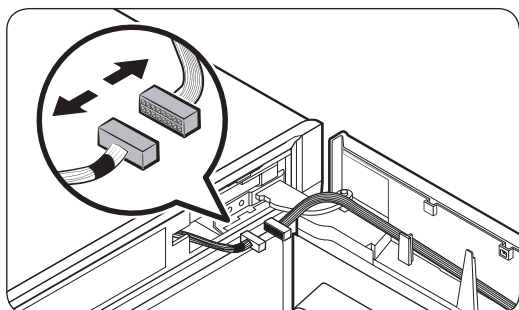
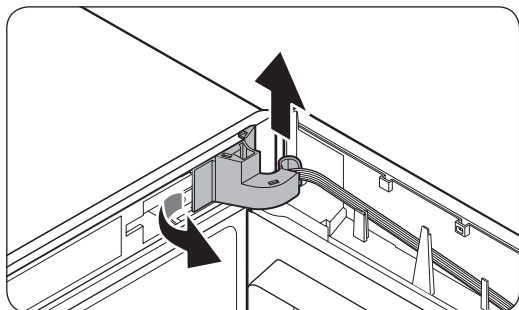
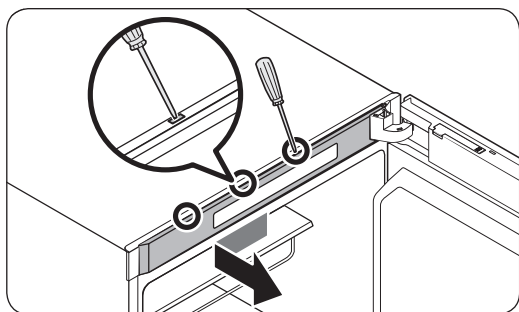


8 mm topnøgle
(til bolte)



12 mm svensknøgle
(til akslen på nederste hængsel)

Vending af døren



1. Brug en skruetrækker med lige kærvtil til at indsætte i hullerne ét for ét øverst på døren for at fjerne **dækslet til den øverste ramme**.

BEMÆRK

Start med det hul, der længst væk fra hængslet.

2. Træk venstre side af **hængslets dæksel** ud for at fjerne det, og løft derefter bunden lidt for at trække det ud.

FORSIGTIG

Når du fjerner **hængslets dæksel**, skal du være forsigtig, så du ikke beskadiger stik og ledninger på eller i nærheden af køleskabsdøren.

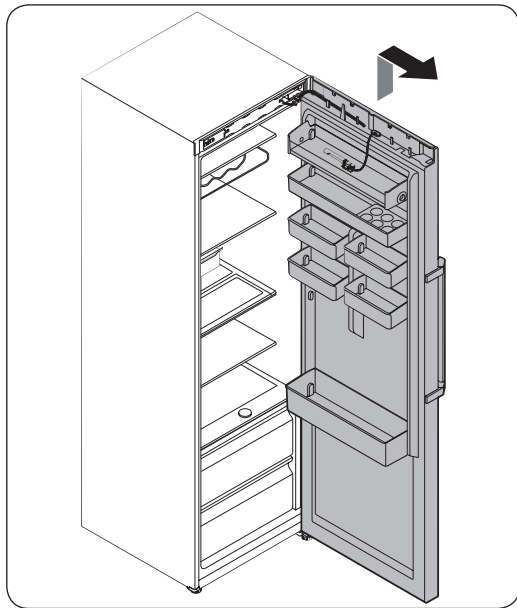
BEMÆRK

Opbevar **hængslets dæksel** på et sikkert sted. Du skal bruge det, hvis du sætter døren tilbage i den oprindelige position (før den blev vendt om).

3. Frakobl stikkene på og i nærheden af køleskabsdøren. Løsn skrueerne fra det **øverste hængsel** for at fjerne det.

FORSIGTIG

For at forhindre, at køleskabsdøren vælter, skal du sørge for at holde godt fast på køleskabsdøren, mens du fjerner det øverste hængsel.

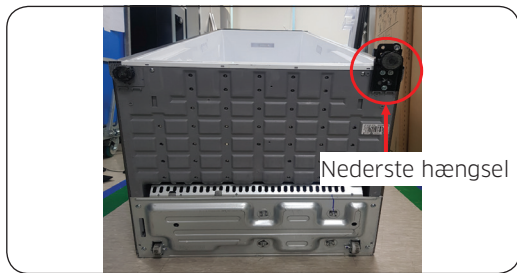


4. Når det **øverste hængsel** er fjernet, skal du løfte for at fjerne køleskabsdøren. Opbevar døren på et sikkert sted.

⚠ FORSIGTIG

Døren er tung. For at forhindre skade eller personskade skal du være forsigtig, når du fjerner døren.

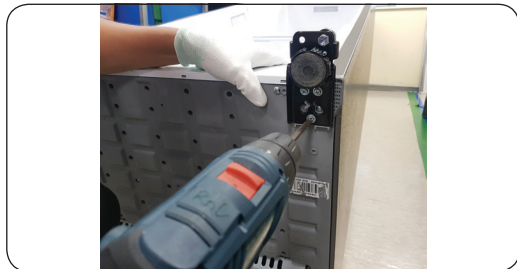
Nederste hængsel



1. Læg skabet ned.
2. Med en Phillips-skruetrækker løsnes det nederste hængsel fra bunden.

⚠ FORSIGTIG

- Sørg for, at ledningsstikkene er korrekt tilsluttede.
- Pas på ikke at beskadige ledningerne under fastgørelsen af topdækslet



Brukerhåndbok

1. Du kan se hvor du kan kjøpe reservedeler på <http://samsung.com>
2. Besøk nettstedet for kjøp av deler og legg inn modellkoden til produktet ditt for å se hvilke deler som er tilgjengelige for kjøp. Modellkoden er merket på utsiden av produktet.
 - Du kan sjekke modellkode og versjon på strekkodeetiketten nederst til venstre på produktet.
3. For reservedeler må du sørge for at delenavnet samsvarer med illustrasjonen i denne håndboken.
 - Deler som kan repareres av brukeren, er begrenset til håndtak (bare enkelte modeller), pakninger, skuffer og hengsler.

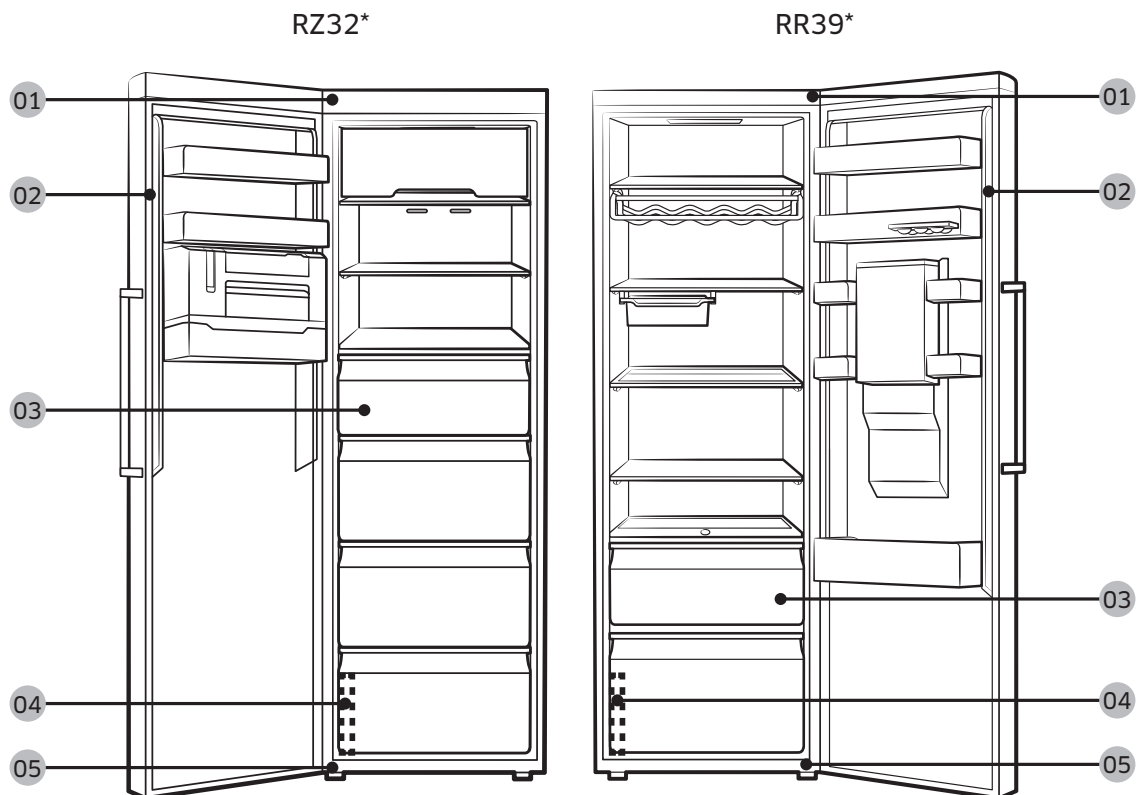
MERK

Etter reparasjon av en ikke-autorisert tjenesteleverandør, selvutført reparasjon eller ikke-profesjonell reparasjon av produktet, er Samsung ikke ansvarlig for skade på produktet, personskader eller andre produktsikkerhetsproblemer forårsaket av ethvert forsøk på å reparere produktet som ikke følger disse reparasjons- og vedlikeholdsinstruksjonene nøye. Eventuelle skader på produktet forårsaket av et forsøk på å reparere produktet av andre personer enn en Samsung-sertifisert tjenesteleverandør, vil ikke bli dekket av garantien.

FORSIKTIG

- Delenavnet som er oppført på nettstedet, kan avvike fra det som er oppført i denne håndboken. Sørg for å velge riktig delnavn.
- Utskiftning hengsler krever ekstrem forsiktighet fordi det innebærer å løsne døren.
- Bruk vernehansker når du utfører reparasjoner.

Det faktiske bildet og de medfølgende komponentdelene til kjøleskapet kan variere, avhengig av modell og land.



01 Toppengsel

02 Pakning

03 Skuff

04 Strekkodeetikett

05 Nedre hengsel

MERK

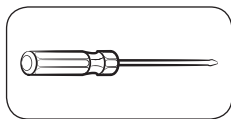
Rekkefølgen på demontering og montering av deler er den samme for fryseren og kjøleskapet.

Bytte håndtak

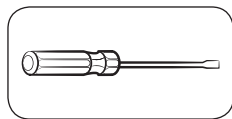
⚠ FORSIKTIG

- Sørg for å ikke ripe opp forsiden av døren når du skifter ut dørhåndtaket.
- Trykk håndtakene ned på støttene. Kontroller at det ikke er noe mellomrom mellom støttene og døren.
- Stram skruene godt når du fester håndtaket.
- Kontroller at håndtaket er godt festet før du tar i bruk produktet.

Verktøy som kreves (medfølger ikke)



Phillips skrutrekker

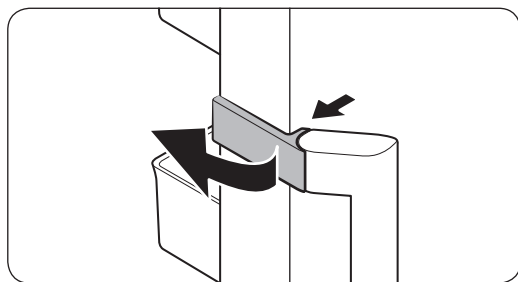


En flat skrutrekker

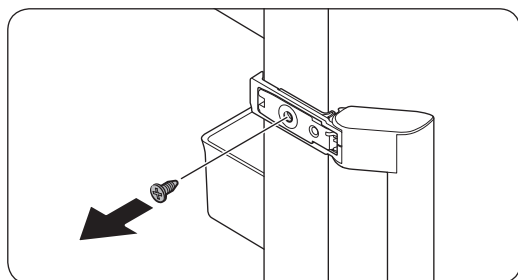
Slik fjerner du håndtakene

📄 MERK

Denne prosedyren gjelder både kjøleskap og fryserdel.



1. Løsne håndtakshetten, og legg det til side.



2. Ta ut hver skrue på øvre og nedre side av håndtaket.
3. Monter det nye håndtaket i motsatt rekkefølge som du demonterte det i.

Utskiftning av pakning

⚠ FORSIKTIG

Fest pakningen godt. Ellers kan kald luft lekke fra kjøleskapet.

Slik fjerner du pakningen



Åpne døren og ta ut pakningen fra døren.

Slik bytter du pakningen

Fest en ny pakning til kjøleskapsdøren. Kontroller at det ikke er noe mellomrom mellom den nye pakningen og døren.

Utskiftning av skuff

⚠ FORSIKTIG

Sjekk at skuffen er satt inn riktig i skinnen under monteringen.

Slik fjerner du skuffen



1. Trekk skuffen fremover.
2. Fjern skuffen ved å vippe den opp.

Slik fester du skuffene igjen

Skuffene festes i omvendt rekkefølge av fjerningstrinnene.

Utskiftning av hengsel

For å skifte hengslene må du fjerne dørene først.

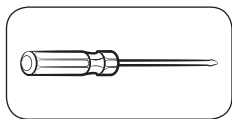
FORSIKTIG

- Når du fjerner dørene, må du være ekstrem forsiktig fordi dørene er tunge.
- Før du bytter ut hengslene, må du legge noe mykt og dempende, som f.eks. papp, på gulvet for å forhindre riper på døren når du legger dørene ned.
- Fordi hengslene må håndteres forsiktig og skiftes av to eller flere personer, anbefaler vi at du ringer og ber profesjonell teknisk service.
- Hvis du fjerner hengselet uten å holde i døren, kan døren falle og føre til skader.
- Sørg for at akselen er strammet godt på hengslet.
- Kontroller at hengselet er godt festet til kabinettet.
- Sørg for at kabelkoblingene er riktig koblet til.
- Vær forsiktig så du ikke skader ledningene når du fester toppdekslet.

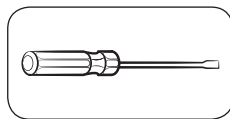
ADVARSEL

- Å legge ned kjøleskapet krever minst to personer.
- Trekk ut strømledningen fra kjøleskapet før du snur dørene.

Verktøy som kreves (medfølger ikke)



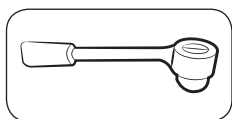
Phillips skrutrekker



En flat skrutrekker



10 mm nøkkel
(for øvre hengselsskaft)

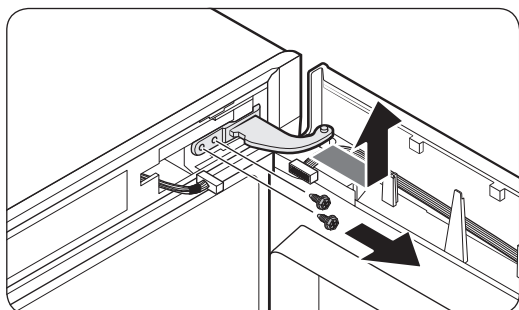
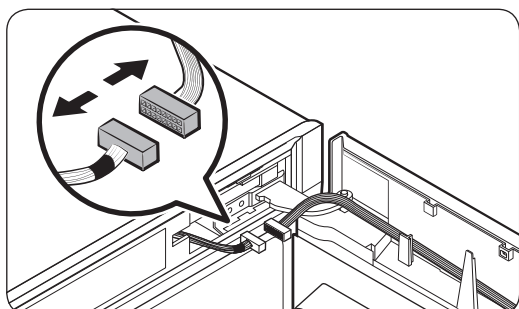
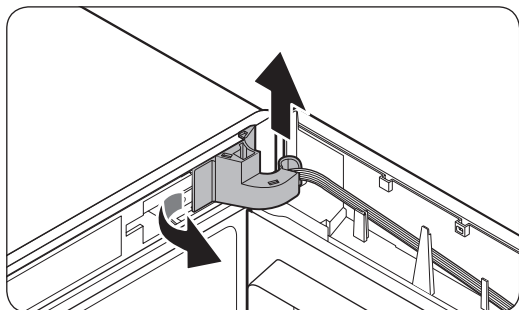
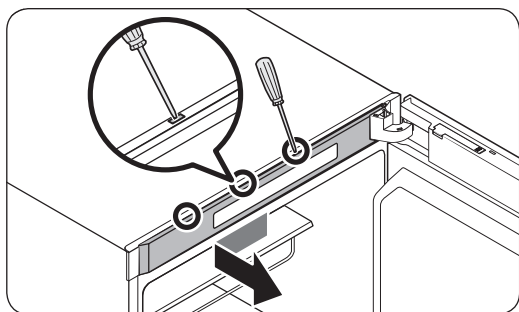


8 mm pipenøkkel
(for bolter)



12 mm nøkkel
(for nedre hengselsskaft)

Reversere døren



1. Bruk en flat skrutrekker til å sette inn i ett hull av gangen øverst på døren for å ta av det **øvre rammedekselet**.

MERK

Begynn med hullet lengst fra hengselet.

2. Trekk ut venstre side av **hengselsdekselet** for å fjerne det, og løft deretter opp bunnen litt for å kunne dra det ut.

FORSIKTIG

Når du fjerner **hengselsdekselet**, må du være forsiktig så du ikke skader kontaktene og kablene på eller rundt kjøleskapsdøren.

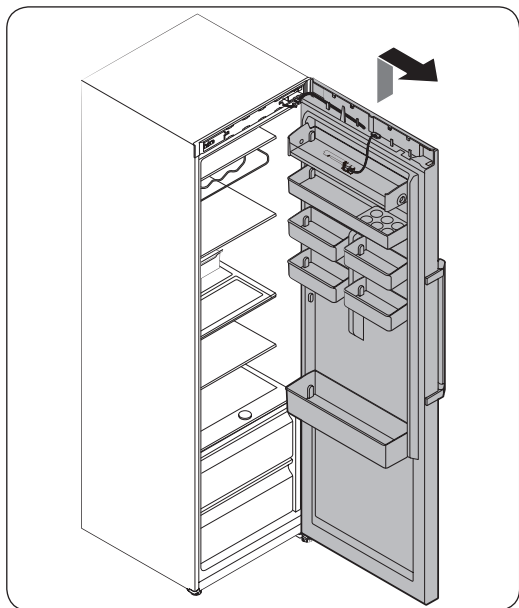
MERK

Oppbevar **hengselsdekselet** på et sikkert sted. Du trenger det når du plasserer døren tilbake i den opprinnelige posisjonen (før vending av døren).

3. Koble fra kontaktene på eller rundt kjøleskapsdøren. Løsne skruene fra det **øvre hengselet** for å fjerne det.

FORSIKTIG

For å unngå at kjøleskapsdøren faller, må du holde godt fast i den mens du fjerner det øverste hengselet.

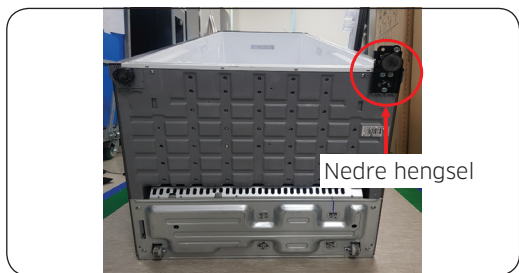


4. Når det **øvre hengselet** er fjernet, løfter du kjøleskapsdøren opp for å fjerne den. Oppbevar døren på et sikkert sted.

⚠ FORSIKTIG

Døren er tung. Vær forsiktig når du fjerner døren, for å unngå personskade eller skade på døren.

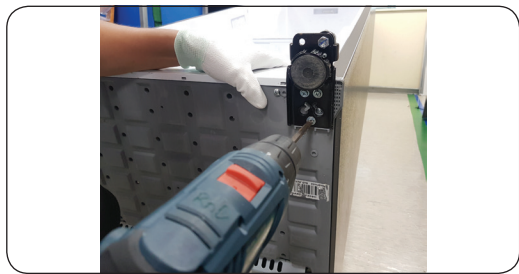
Nedre hengsel



1. Legg ned skapet.
2. Fjern skruen fra den nedre hengselen med en stjerneskrutrekker.

⚠ FORSIKTIG

- Sørg for at kabelkoblingene er riktig koblet til.
- Vær forsiktig så du ikke skader ledningene når du fester toppdekselet.



Käyttäjän huolto-opas

1. Vaihto-osien ostopaikat voi tarkistaa osoitteesta <http://samsung.com>
2. Vieraile osien ostosivustossa ja tarkista saatavilla olevat osat antamalla tuotteesi mallikoodi. Mallikoodi on merkitty tuotteesi ulkopuolelle.
 - Voit tarkistaa mallikoodin ja version tuotteen vasemmassa alareunassa olevasta viivakooditarrasta.
3. Kun tilaat vaihto-osia, varmista, että osan nimi vastaa tämän oppaan kuvassa ilmoitettua nimeä.
 - Käyttäjän huollettavissa olevia osia ovat kahvat (vain joissain malleissa), tiivisteet, lokerot ja saranat.

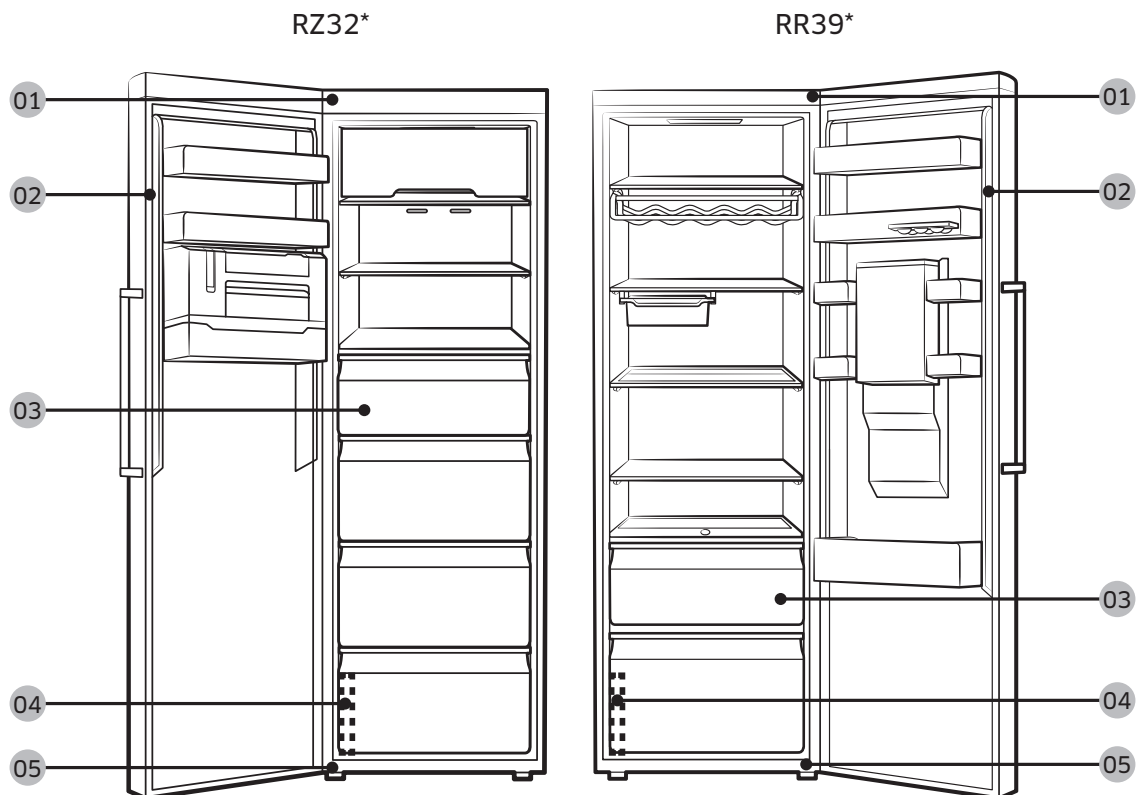
HUOM.

Kun tuotteen on korjannut valtuuttamaton palveluntarjoaja, käyttäjä itse tai kouluttamaton korjaaja, Samsung ei ole vastuussa tuotteen vaurioista, henkilövahingoista tai muista tuoteturvallisuuteen liittyvistä ongelmista, jotka aiheutuvat yrityksestä korjata tuotetta tavalla, joka ei tarkasti noudata näitä korjaus- ja kunnossapito-ohjeita. Takuu ei kata tuotteen vaurioita, jotka aiheutuvat muun kuin Samsungin sertifioiman palveluntarjoajan yrityksestä korjata tuotetta.

HUOMIO

- Sivuston luettelossa mainittu osan nimi voi olla eri kuin tässä oppaassa. Varmista, että valitset oikean osan.
- Saranoita vaihdettaessa on oltava erityisen huolellinen, koska se edellyttää oven irrottamista.
- Muista käyttää suojakäsineitä korjaustöitä tehdessäsi.

Jääkaapin mukana toimitetut osat saattavat mallista tai käyttömaasta riippuen olla erilaisia kuin kuvassa.



01 Yläsarana

03 Lokero

05 Sarana, ala

HUOM.

Osien asennus- ja purkujärjestys ovat samat pakastimelle ja jääkaapille.

02 Tiiviste

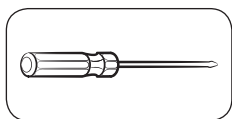
04 Viivakooditarra

Kahvan vaihto

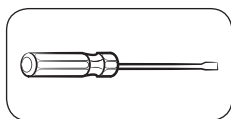
⚠ HUOMIO

- Kun vaihdat oven kahvaa, varo naarmuttamasta oven etupuolta.
- Paina kahvat tiiviisti kiinni tukiinsa. Varmista, että tukien ja oven väliin ei jää rakoa.
- Kiristä ruuvit tiukasti, kun kiinnität kahvaa.
- Varmista kahvan tiukkuus, ennen kuin käytät tuotetta.

Tarvittavat työkalut (eivät sisälly toimitukseen)



Ristipääruuvimeisseli

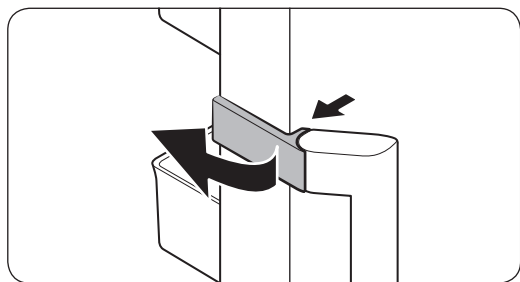


Litteäpäinen
ruuvimeisseli

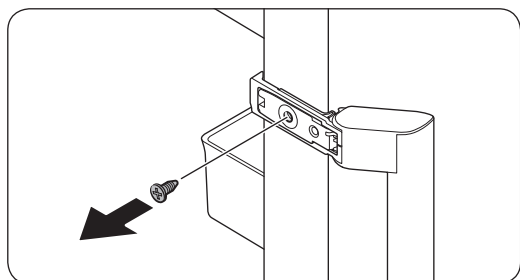
Kahvojen irrottaminen

📄 HUOM.

Ohjeet koskevat sekä jääkaappi- että pakastinpuolta.



1. Avaa kahvan suojuksen lukitus ja laita suojus syrjään.



2. Irrota kaikki kahvan ala- ja yläosassa olevat ruuvit.
3. Asenna uusi kahva noudattamalla irrotusohjeita päinvastaisessa järjestyksessä.

Tiivisteiden vaihto

⚠ HUOMIO

Kiinnitä tiiviste tiukasti. Muuten jääkaapin kylmä ilma voi vuotaa.

Tiivisteiden irrottaminen



Avaa ovi ja irrota tiiviste ovesta.

Tiivisteiden asettaminen paikalleen

Kiinnitä uusi tiiviste jääkaapin oveen. Varmista, että uuden tiivisteiden ja oven väliin ei jää rakoa.

Lokeron vaihto

⚠ HUOMIO

Aseta lokero huolellisesti kiskoille kokoamisen aikana.

Lokeron poistaminen



1. Vedä lokeroa eteenpäin.
2. Poista lokero kallistamalla sitä.

Lokeron asettaminen paikalleen

Lokerot asetetaan paikalleen suorittamalla poistovaiheet päinvastaisessa järjestyksessä.

Saranan vaihto

Ovet on irrotettava ennen saranoiden vaihtamista.

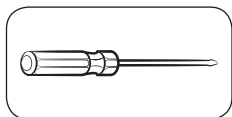
⚠️ HUOMIO

- Ole erityisen varovainen irrottaessasi ovia, koska ne ovat painavia.
- Ennen kuin aloitat saranoiden vaihdon, aseta lattialle pahvi tai muu pehmeä alusta, joka suojaa ovea naarmuilta, kun se lasketaan lattialle.
- Saranoita on käsiteltävä varovasti ja niiden vaihtoon tarvitaan ainakin kaksi henkeä, joten suosittelemme kutsumaan työhön koulutetun huoltopalvelun.
- Jos et kannattele ovea saranaa irrottaessasi, ovi saattaa pudota ja aiheuttaa vammoja.
- Varmista, että tappi on kiristetty saranaan tiukasti.
- Tarkista, että sarana on tiukasti kiinni kaapissa.
- Varmista, että johtoliittimet on liitetty oikein.
- Varo vaurioittamasta johtoja, kun kiinnität yläsuojusta.

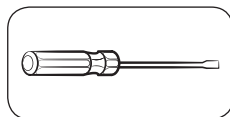
⚠️ VAROITUS

- Jääkaapin kallistaminen/asettaminen vaatii vähintään 2 henkilöä.
- Irrota virtajohto ennen kätisyiden vaihtamista.

Tarvittavat työkalut (eivät sisälly toimitukseen)



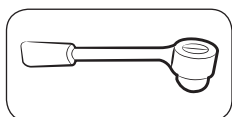
Ristipääruuvimeisseli



Litteäpäinen ruuvimeisseli



10 mm:n ruuviavain
(yläsaranan akselille)

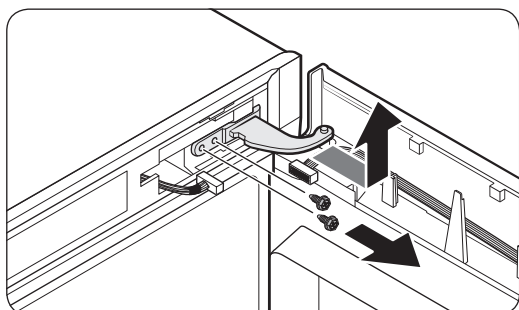
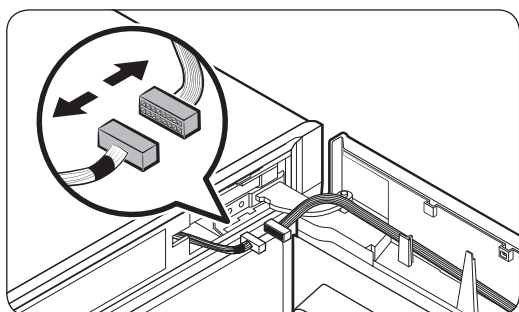
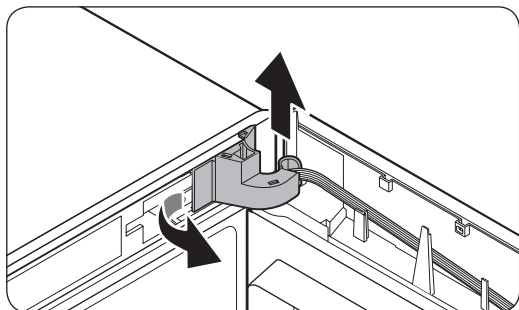
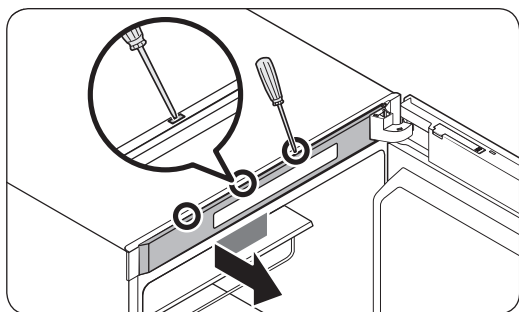


8 mm:n hylsyavain
(pulteille)



12 mm:n ruuviavain
(yläsaranan akselille)

Oven kätsiyyden vaihtaminen



1. Irrota **yläreunuksen suojuksen** työntämällä litteäpäinen ruuvimeisseli oven yläosan aukkoihin aukko kerrallaan.

HUOM.

Aloita kauimpana saranasta olevasta aukosta.

2. Vedä **saranasuojuksen** vasenta puolta ja irrota suojuksen nostamalla sitä hieman sen alaosasta.

HUOMIO

Varo jääkaapin ovesta tai sen ympärillä olevia liittimiä ja johtoja, ettei ne vaurioidu **saranasuojusta** poistettaessa.

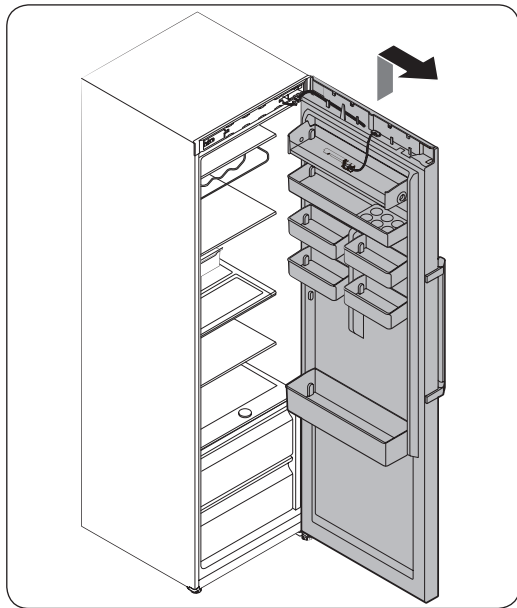
HUOM.

Pidä **saranasuojus** tallessa. Tarvitset sitä, kun palautat oven takaisin alkuperäiseen asentoon (ennen kätsiyyden vaihtamista).

3. Irrota jääkaapissa tai sen ympärillä olevat liittimet. Löysää **yläsaranan** ruuveja ja poista ne.

HUOMIO

Pidä jääkaapin ovesta kunnolla kiinni **yläsaranaa** irrottaessasi, jotta ovi ei putoaisi.

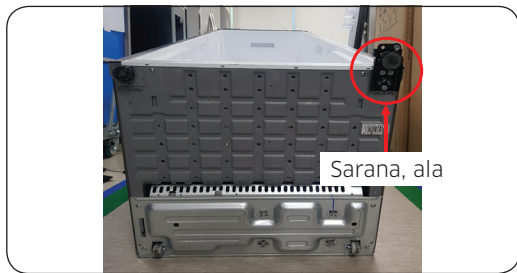


4. Kun yläsarana on irrotettu, irrota ovi nostamalla sitä ylöspäin. Pidä ovi tallessa.

⚠ HUOMIO

Ovi on painava. Ole varovainen ovea poistettaessa vaurioiden ja vammojen välttämiseksi.

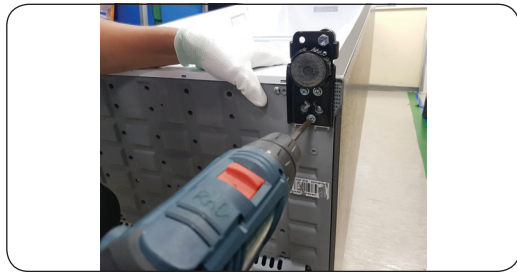
Sarana, ala



1. Laske kaappi alas.
2. Ruuvaa alasarana irti ristipääruuvimeisselillä.

⚠ HUOMIO

- Varmista, että johtoliittimet on liitetty oikein.
- Varo vaurioittamasta johtoja, kun kiinnität yläsuojusta.



Instrukcja serwisowania

1. Możliwości zakupu części zamiennych podano na stronie <http://samsung.com>
2. Przejdź do punktu sprzedaży części i wprowadź kod modelu produktu, aby sprawdzić dostępność części. Kod modelu znajduje się na etykiecie umieszczonej po zewnętrznej stronie produktu.
 - Kod modelu i wersję podano na etykiecie z kodem kreskowym, która znajduje się na spodzie po lewej stronie produktu.
3. Upewnij się, że nazwa części zamiennej odpowiada nazwie znajdującej się na ilustracji w niniejszej instrukcji.
 - Części nadające się do serwisowania przez użytkownika ograniczają się do uchwytów (tylko niektóre modele), uszczelek, szuflad i zawiasów.

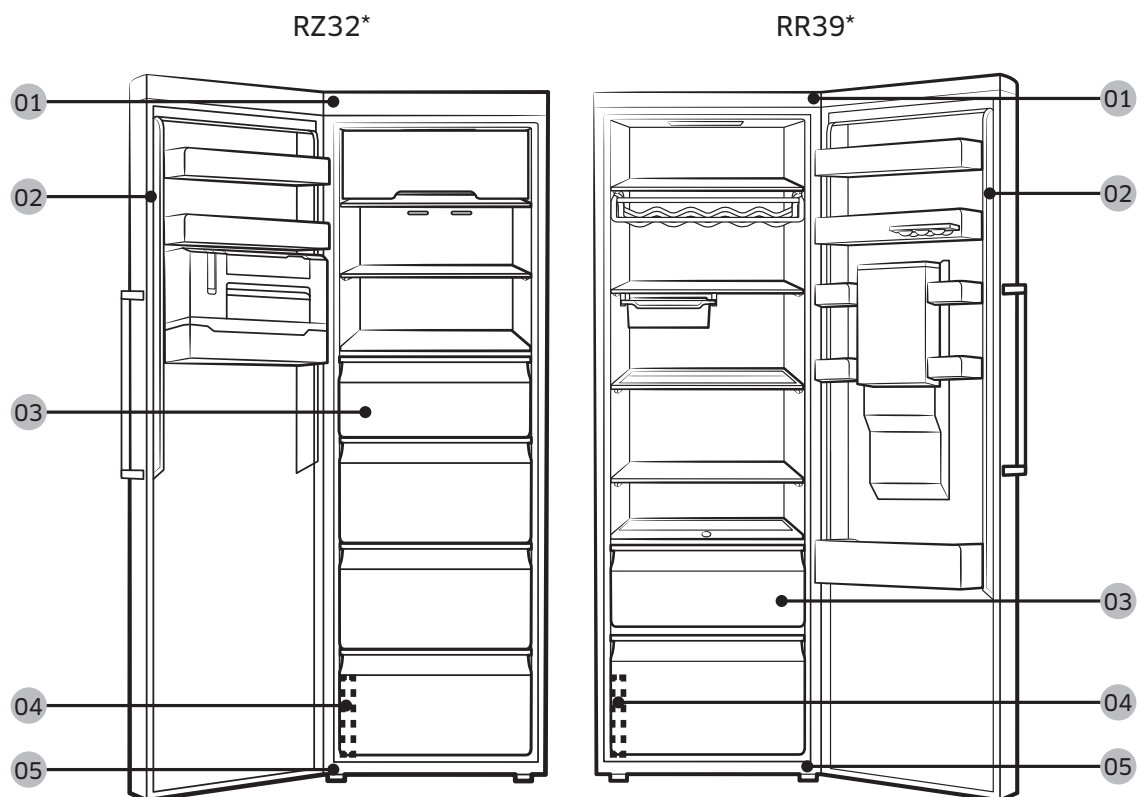
UWAGA

Firma Samsung nie ponosi odpowiedzialności za jakiegokolwiek zniszczenie, uszkodzenie lub problemy związane z bezpieczeństwem produktu spowodowane próbą naprawy przez nieautoryzowane punkty serwisowe oraz samodzielną lub nieprofesjonalną naprawą, podczas której nie były przestrzegane instrukcje naprawy oraz konserwacji. Wszelkie uszkodzenia spowodowane próbą naprawy przez osoby inne niż autoryzowani partnerzy Samsung nie będą objęte gwarancją.

PRZESTROGA

- Nazwa części podana w punkcie sprzedaży może różnić się od tej, która znajduje się w niniejszym podręczniku. Upewnij się, że wybierasz właściwą nazwę części.
- Wymiana zawiasów wymaga szczególnej uwagi, ponieważ obejmuje demontaż drzwi.
- Pamiętaj, aby dokonując napraw, nosić rękawice ochronne.

Rzeczywisty wygląd i dostarczone elementy urządzenia mogą się różnić w zależności od modelu i kraju.



01 Zawias górny

03 Szuflada

05 Zawias dolny

02 Uszczelka

04 Etykieta z kodem kreskowym

UWAGA

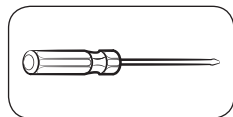
Kolejność demontażu i montażu części jest taka sama dla zamrażarki i lodówki.

Wymiana uchwytu

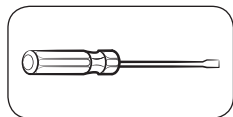
⚠ PRZESTROGA

- Podczas wymiany uchwytu drzwi uważaj, aby nie zarysować przedniej strony drzwi.
- Silnie dociśnij uchwyty na podpórkach. Upewnij się, że pomiędzy podpórkami i drzwiami nie ma szczeliny.
- Montując uchwyt, mocno dokręć wkręty.
- Przed rozpoczęciem używania produktu sprawdź, czy uchwyt jest solidnie przymocowany.

Wymagane narzędzia (brak w zestawie)



Wkrętak
krzyżakowy

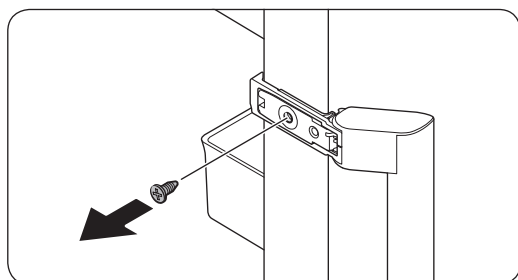
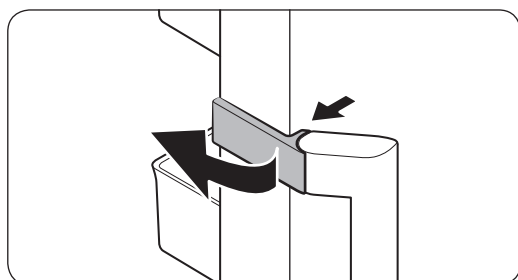


Wkrętak płaski

Demontaż uchwytów

📄 UWAGA

Ta procedura dotyczy zarówno lodówki, jak i zamrażarki.



1. Odblokuj nakładkę uchwytu i odłóż ją.
2. Odkręć wkręty w dolnej i górnej części uchwytu.
3. Zamontuj nowy uchwyt, wykonując czynności w odwrotnej kolejności.

Wymiana uszczelki.

⚠ PRZESTROGA

Upewnij się, że uszczelka jest solidnie przymocowana. W przeciwnym razie zimne powietrze z lodówki może wyciekać.

Zdejmowanie uszczelki



Otwórz drzwi i zdejmij uszczelkę.

Wymiana uszczelki

Przymocuj nową uszczelkę do drzwi lodówki. Upewnij się, że pomiędzy nową uszczelką a drzwiami nie ma szczelin.

Wymiana szuflady

⚠ PRZESTROGA

Sprawdź, czy szuflada została w trakcie montażu poprawnie wsunięta w prowadnice.

Wymywanie szuflady



1. Wyciągnij szufladę do przodu.
2. Wyjmij szufladę, przechylając ją.

Ponowny montaż szuflad

Ponowny montaż szuflad wymaga wykonania instrukcji demontażu w odwrotnej kolejności.

Wymiana zawiasów

Aby wymienić zawiasy, w pierwszej kolejności musisz zdemontować drzwi.

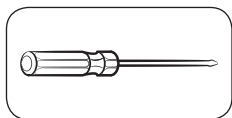
PRZESTROGA

- Demontując drzwi, postępuj szczególnie ostrożnie z uwagi na ciężar drzwi.
- Przed wymianą zawiasów połóż na podłodze miękką podkładkę, na przykład karton, aby zapobiec zarysowaniom drzwi po ich położeniu.
- Ponieważ z zawiasami należy obchodzić się ostrożnie i do ich wymiany potrzebne są co najmniej dwie osoby, zalecamy wezwanie profesjonalnego serwisu technicznego.
- Wyjęcie zawiasu bez przytrzymania drzwi może spowodować ich upadek i zranienie użytkownika.
- Upewnij się, że sworzeń jest solidnie zamocowany na zawiasie.
- Sprawdź, czy zawias jest pewnie przymocowany do obudowy.
- Sprawdź, czy złącza przewodów są prawidłowo podłączone.
- Uważaj, aby nie uszkodzić przewodów podczas mocowania górnej osłony.

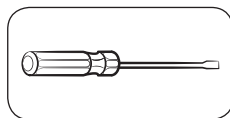
OSTRZEŻENIE

- Aby przechylić lub położyć lodówkę na boku, potrzebne są co najmniej 2 osoby.
- Przed zmianą strony otwierania drzwi należy odłączyć przewód zasilający.

Wymagane narzędzia (brak w zestawie)



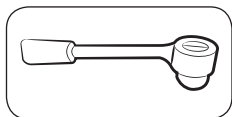
Wkrętak krzyżakowy



Wkrętak płaski



Klucz 10 mm
(do sworznia górnego
zawiasu)

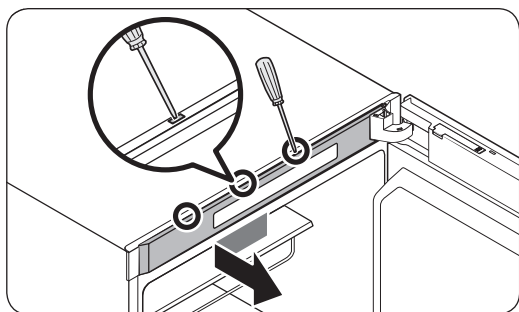


Klucz nasadowy 8 mm
(do śrub)



Klucz 12 mm
(do sworznia dolnego
zawiasu)

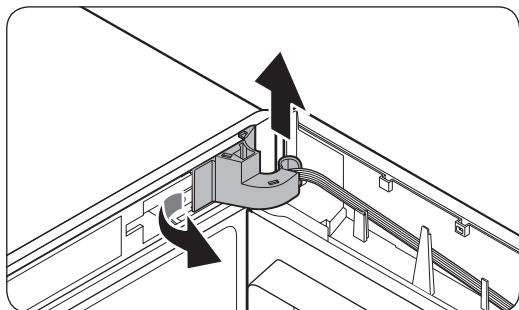
Zmiana kierunku otwierania drzwi



1. Wsuń płaski wkrętek w kolejne otwory w górnej części drzwi, aby zdjąć **górną osłonę ramy**.

UWAGA

Zacznij od otworu znajdującego się najdalej zawiasu.



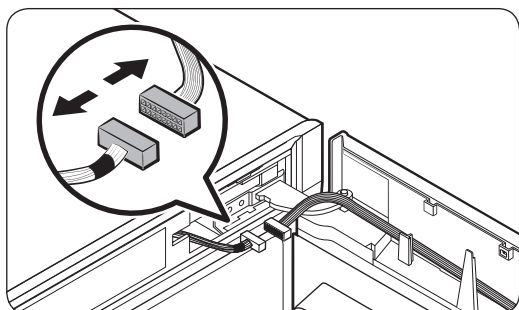
2. Wyjmij lewą stronę **osłony zawiasu**, aby ją zdjąć. W tym celu lekko ją unieś od dołu.

PRZESTROGA

Przy wyjmowaniu **osłony zawiasu** zachowaj ostrożność, aby nie uszkodzić złączy i przewodów znajdujących się na drzwiach lodówki lub w ich pobliżu.

UWAGA

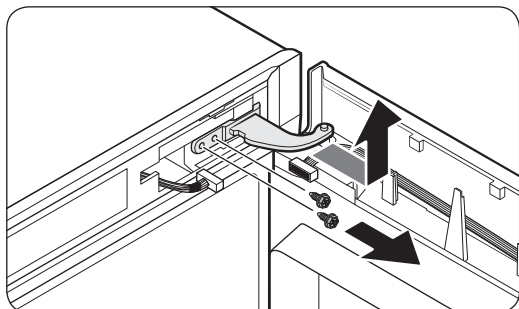
Trzymaj **osłonę zawiasu** w bezpiecznym miejscu. Będzie potrzebna przy ustawianiu drzwi w pierwotnym położeniu (przed zmianą strony otwierania).

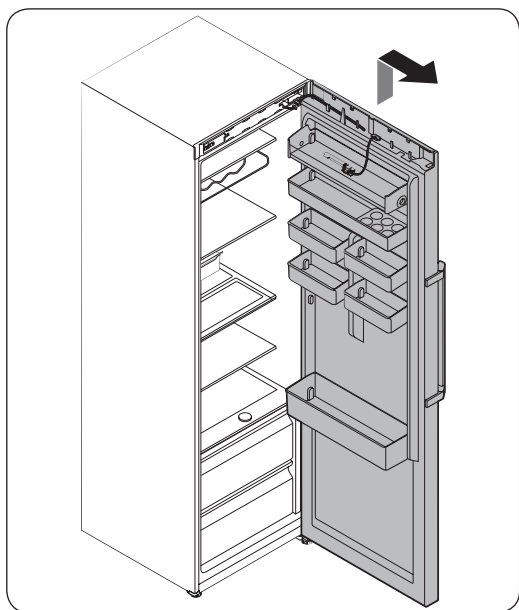


3. Odłącz złącza znajdujące się na drzwiach lodówki lub w ich pobliżu. Poluzuj wkręty **górnego zawiasu**, aby go zdjąć.

PRZESTROGA

Aby drzwi lodówki nie spadły przy demontażu górnego zawiasu, mocno je przytrzymuj.





- Po zdjęciu górnego zawiasu unieś drzwi, aby je zdjąć. Drzwi odstaw w bezpieczne miejsce.

⚠ PRZESTROGA

Drzwi są ciężkie. Aby uniknąć uszkodzenia drzwi lub obrażeń ciała, zachowaj ostrożność przy zdejmowaniu drzwi.

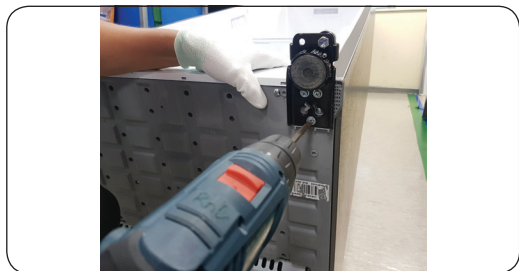
Zawias dolny



- Położ urządzenie.
- Za pomocą wkrętaka krzyżakowego odkręć zawias dolny od dolnej części.

⚠ PRZESTROGA

- Sprawdź, czy złącza przewodów są prawidłowo podłączone.
- Uważaj, aby nie uszkodzić przewodów podczas mocowania górnej osłony.



Návod k servisním úkonům

1. Informace o tom, kde můžete koupit náhradní díly, najdete na stránce <http://samsung.com>.
2. Navštivte stránku pro nákup dílů a zadejte kód modelu vašeho výrobku. Pak budete moci zjistit, jaké díly jsou k dispozici. Kód modelu je uveden na štítku na vnější straně výrobku.
 - Kód modelu a verzi najdete na štítku s čárovým kódem na levé dolní straně výrobku.
3. U náhradních dílů se ujistěte, že název dílu se shoduje s ilustrací v tomto návodu.
 - Díly, které může měnit uživatel, zahrnují pouze rukojeti (pouze některé modely), těsnění, zásuvky a závěsy.

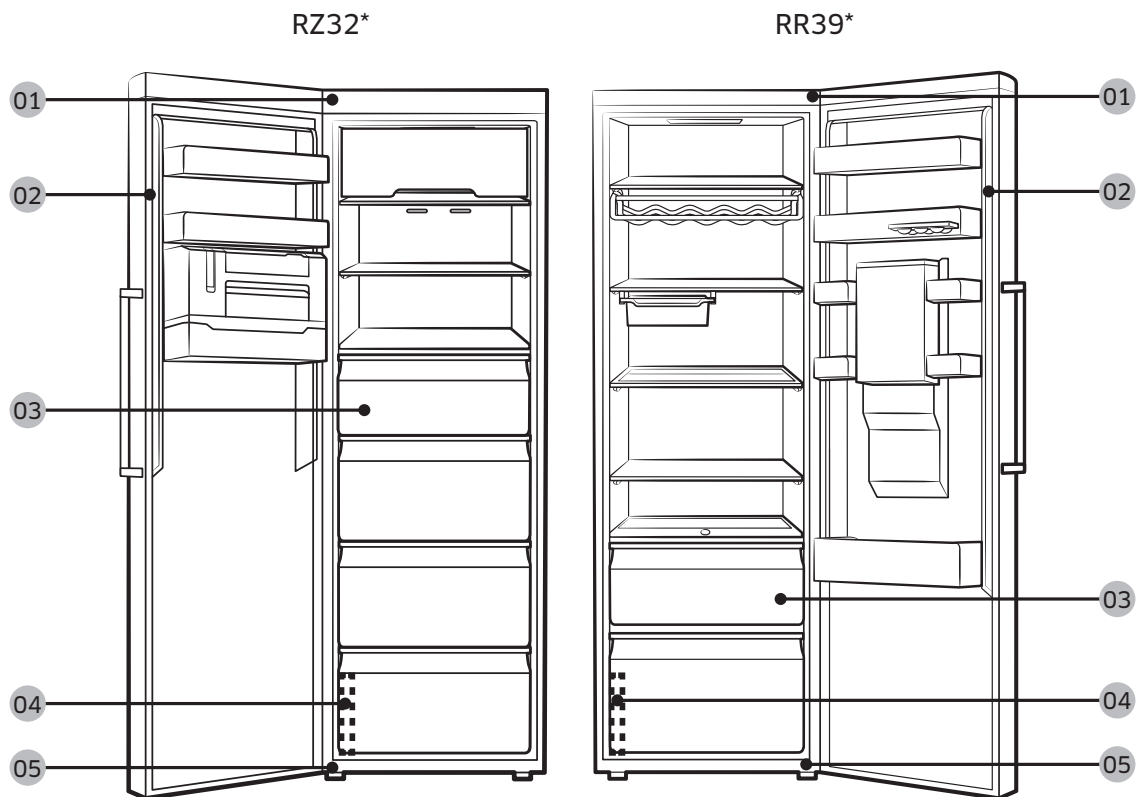
POZNÁMKA

Po opravě provedené neautorizovaným poskytovatelem servisu, opravě uživatelem nebo neodborné opravě výrobku společnost Samsung nenese žádnou odpovědnost za žádné poškození výrobku, jakékoli zranění nebo jiný problém s bezpečností výrobku, ke kterým došlo kvůli jakémukoli pokusu o opravu výrobku, při které nebyly dodrženy tyto pokyny k opravě a údržbě. Záruka se nebude vztahovat na žádné poškození výrobku způsobené kvůli pokusu o opravu výrobku jinou osobou než certifikovaným poskytovatelem servisu společnosti Samsung.

UPOZORNĚNÍ

- Název dílu uvedený na webu se může lišit od názvu v tomto návodu. Dávejte pozor, abyste vybrali správný název dílu.
- Výměna závěsů vyžaduje maximální opatrnost, protože zahrnuje demontáž dveří.
- Při provádění oprav mějte ochranné rukavice.

Skutečný vzhled a součásti chladničky se mohou od obrázku v závislosti na modelu a zemi, ve které se nacházíte, lišit.



01 Horní závěs

02 Těsnění

03 Zásuvka

04 Štítek s čárovým kódem

05 Dolní závěs

📄 POZNÁMKA

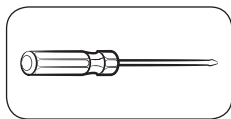
Pořadí demontáže a montáže je u mrazničky a chladničky stejné.

Výměna rukojeti

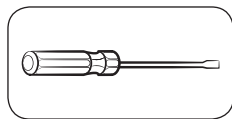
⚠ UPOZORNĚNÍ

- Při výměně rukojeti dveří dávejte pozor, abyste přední stranu dveří nepoškrábali.
- Pevně zatlačte rukojeti na sloupcích. Ujistěte se, že mezi sloupky a dveřmi není žádná mezera.
- Při nasazování rukojeti pevně utáhněte šrouby.
- Před použitím výrobku zkontrolujte, že je rukojeť pevně připojena.

Potřebné nářadí (není v dodávce)



Křížový šroubovák

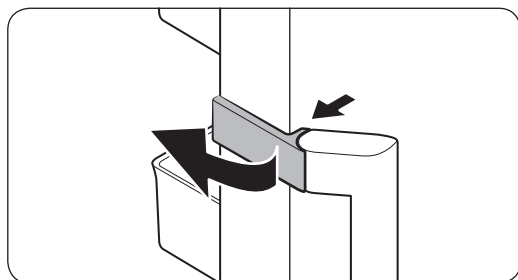


Plochý šroubovák

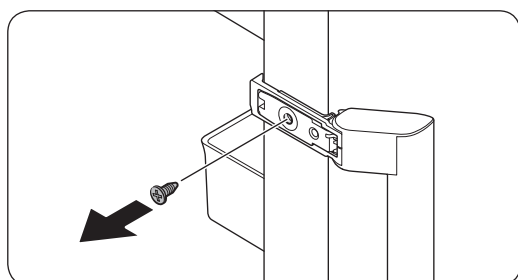
Demontáž rukojetí

📄 POZNÁMKA

Tento postup se vztahuje na prostor chladničky i prostor mrazničky.



1. Odblokujte **uzávěr rukojeti** a položte jej stranou.



2. Demontujte všechny šrouby na horní a spodní straně rukojeti.
3. Novou rukojeť sestavte podle stejného postupu, který jste použili při demontáži, ale v opačném pořadí.

Výměna těsnění

⚠ UPOZORNĚNÍ

Těsnění pevně přitlačte. V opačném případě by mohl z chladničky unikat chladný vzduch.

Sejmutí těsnění



Otevřete dveře a sejměte těsnění ze dveří.

Výměna těsnění

Nasadte nové těsnění na dveře chladničky. Ujistěte se, že mezi novým těsněním a dveřmi není žádná mezera.

Výměna zásuvky

⚠ UPOZORNĚNÍ

Během sestavení zkontrolujte, že je zásuvka řádně zasunuta ve vodicích drážkách.

Vytažení zásuvky



1. Zásuvku vytáhněte směrem dopředu.
2. Zásuvku vytáhněte vyklopením nahoru.

Zpětné nasazení zásuvek

Nasazení zásuvek probíhá v opačném pořadí kroků postupu pro jejich vyjmutí.

Výměna závěsu

Při výměně závěsů je třeba nejprve demontovat dveře.

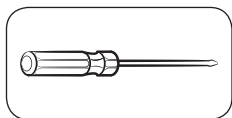
UPOZORNĚNÍ

- Při demontáži dveří buďte velmi opatrní, protože dveře jsou těžké.
- Před výměnou závěsů dejte na podlahu měkkou podložku, například lepenku, abyste předešli poškrábání dveří, když je položíte na zem.
- Protože se závěsy je třeba zacházet opatrně a musí je vyměňovat minimálně dvě osoby, doporučujeme zavolat si pracovníka odborného servisu.
- Pokud odmontujete závěs, aniž byste drželi dveře, mohlo by dojít k pádu dveří a ke zranění.
- Ujistěte se, že dřík je k závěsu pevně připojen.
- Zkontrolujte, že je závěs pevně připojen ke skříni.
- Ujistěte se, že jsou konektory kabelů správně připojeny.
- Při upevňování horního krytu postupujte opatrně, abyste kabely nepoškodili.

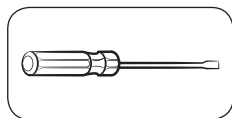
VÝSTRAHA

- Při nakládání/pokládání chladničky je nutná účast minimálně 2 osob.
- Před obrácením směru otvírání dveří odpojte síťový kabel.

Potřebné nářadí (není v dodávce)



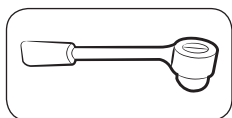
Křížový šroubovák



Plochý šroubovák



Klíč 10 mm
(pro hřídel horního závěsu)

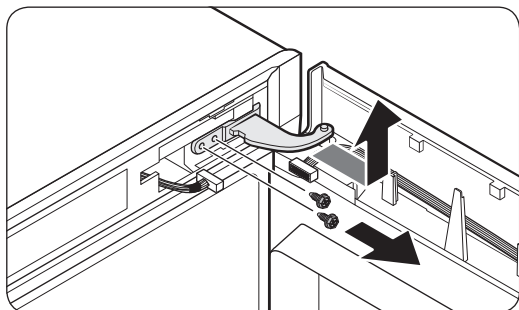
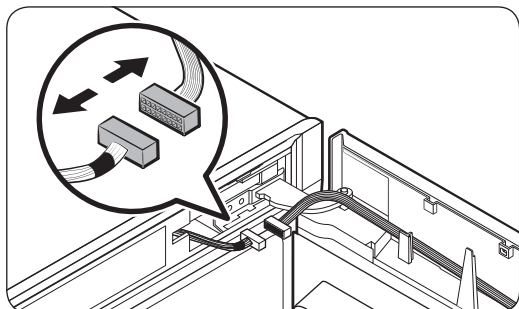
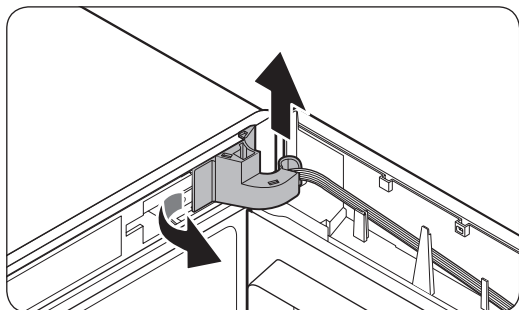
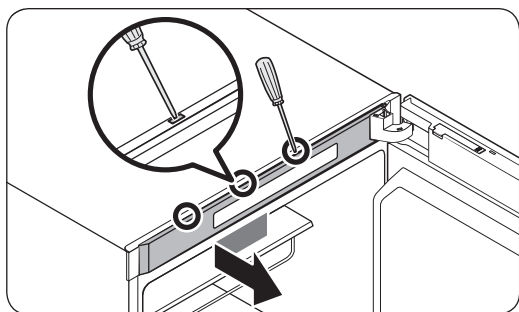


Objímkový klíč 8 mm
(pro šrouby)



Klíč 12 mm
(pro hřídel spodního závěsu)

Změna směru otevírání dveří



1. Horní kryt rámu demontujte pomocí plochého šroubováku, který postupně zasouvejte do otvorů v horní části dveří.

POZNÁMKA

Začněte otvorem nejdále od závěsu.

2. Odstraňte kryt vytažením levé strany krytu závěsu a poté jej mírným nadzvednutím spodní části vytáhněte.

UPOZORNĚNÍ

Při odstranění krytu závěsu dávejte pozor, aby nedošlo k poškození konektorů a kabelů nebo okolí dveří chladničky.

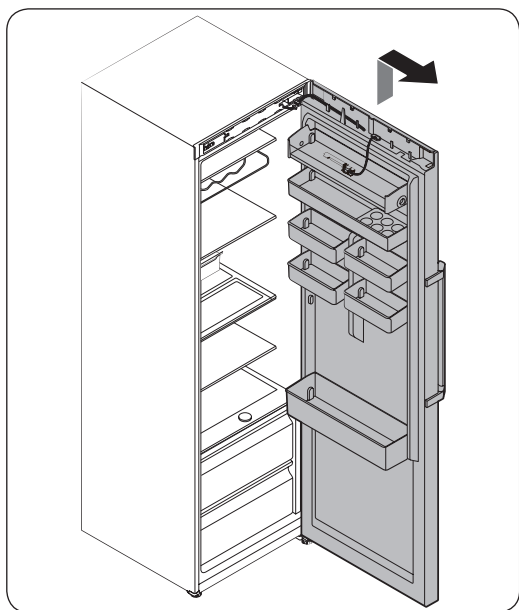
POZNÁMKA

Uložte kryt závěsu na bezpečném místě. To je nezbytné, když vrátíte dveře do výchozí polohy (před změnou směru otevírání dveří).

3. Odpojte konektory na dveřích nebo okolo dveří chladničky. Uvolněte šrouby z horního závěsu.

UPOZORNĚNÍ

Aby se zabránilo pádu dveří chladničky, pevně je při demontáži horního závěsu držte.



4. Když je **horní závěs** odstraněn, zvedněte a vyjměte dveře chladničky. Uložte dveře na bezpečném místě.

⚠ UPOZORNĚNÍ

Dveře jsou těžké. Chcete-li zabránit poškození nebo zranění, postupujte při vyjmutí dveří opatrně.

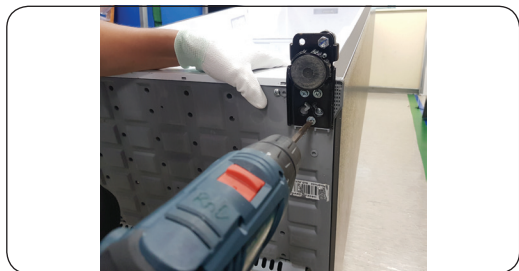
Dolní závěs



1. Položte skříň.
2. Pomocí křížového šroubováku odšroubujte spodní závěs od spodní části.

⚠ UPOZORNĚNÍ

- Ujistěte se, že jsou konektory kabelů správně připojeny.
- Při upevňování horního krytu postupujte opatrně, abyste nepoškodili kabely.



Používateľská servisná príručka

1. Informácie o predajných miestach náhradných dielov nájdete na adrese <http://samsung.com>
2. Prejdite na predajnú lokalitu dielov a zadajte kód modelu svojho produktu, na základe čoho zistíte, ktoré diely si možno zakúpiť. Kód modelu nájdete na vonkajšej strane produktu.
 - Kód a verziu modelu nájdete na štítku s čiarovým kódom v ľavej spodnej časti produktu.
3. Pri náhradných dieloch sa presvedčte, že názov dielu sa zhoduje s dielom ilustrovaným v tejto príručke.
 - Používateľom servisovateľné diely sa obmedzujú na rukoväte (len pri niektorých modeloch), tesnenia, zásuvky a pánty.

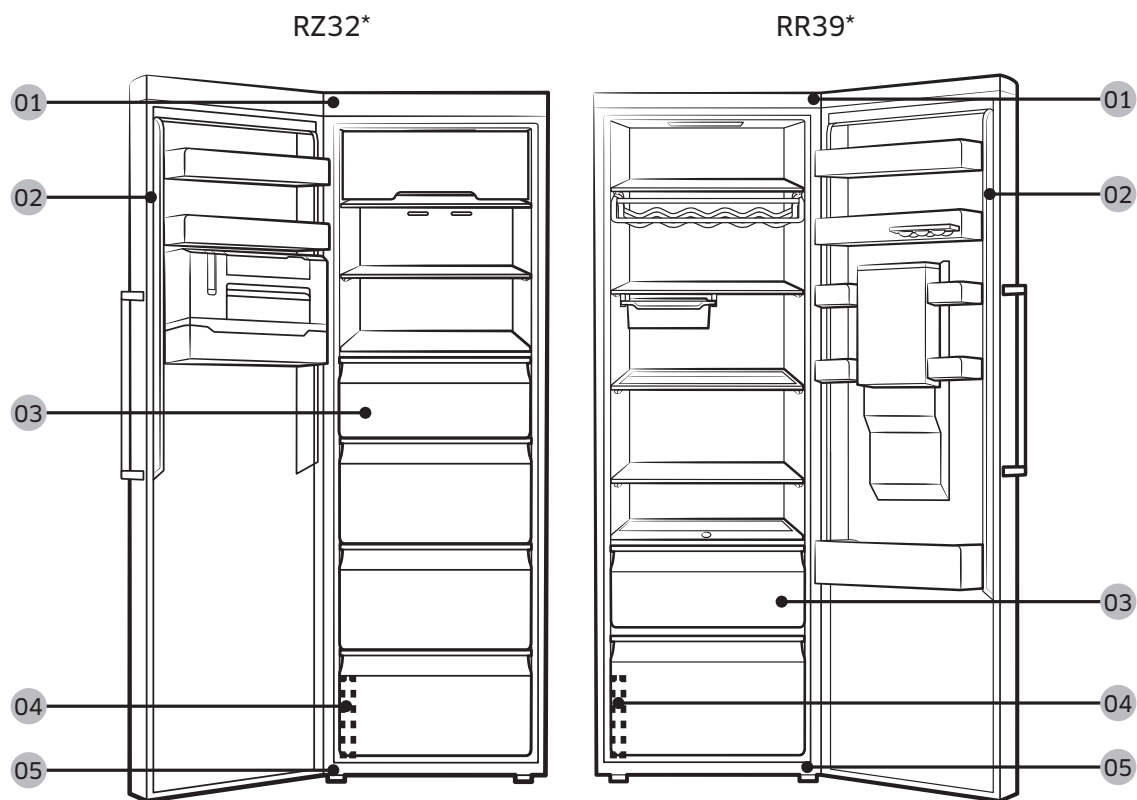
POZNÁMKA

Po opravách zo strany neautorizovaných poskytovateľov služieb, opravách vo vlastnej réžii či neodborných opravách produktu nepreberá spoločnosť Samsung zodpovednosť za žiadne poškodenie produktu, žiadne zranenia ani iné problémy spojené s bezpečnosťou produktu, ktoré vznikli pri pokusoch o opravu produktu v rozpore s týmito pokynmi na opravy a údržbu. Akékoľvek poškodenie produktu spôsobené opravou produktu osobou, ktorá nemá osvedčenie servisného poskytovateľa spoločnosti Samsung, nebude spadať pod záručné krytie.

POZOR

- Názov dielu uvedený na lokalite sa môže líšiť od názvu dielu v tejto príručke. Dávajte pozor, aby ste si zvolili správny názov dielu.
- Pri výmene pántov je potrebné postupovať mimoriadne opatrne, keďže tento postup zahŕňa aj demontáž dvierok.
- Počas opráv si nezabudnite nasadiť bezpečnostné rukavice.

Skutočný vzhľad a uvedené diely chladničky sa môžu líšiť v závislosti od modelu a krajiny.



01 Horný pánt

03 Zásuvka

05 Spodný pánt

POZNÁMKA

Poradie demontáže a montáže dielov je rovnaké pri mrazničke aj pri chladničke.

02 Tesnenie

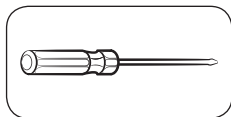
04 Štítok s čiarovým kódom

Výmena rukoväte

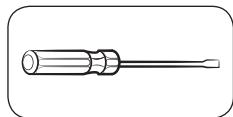
⚠ POZOR

- Pri výmene rúčok na dvierkach dbajte na to, aby ste nepoškrabali prednú stranu dvierok.
- Pevne zatlačte rúčky na držiaky. Dbajte na to, aby medzi držiakmi a dverami nezostal žiadny priestor.
- Pri upevňovaní rúčok skrutky silno utiahnite.
- Pred použitím sa presvedčte, že sú rúčky dôsledne upevnené.

Potrebné nástroje (nedodávajú sa)



Křížový skrutkovač

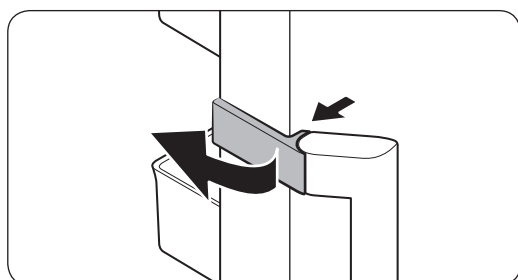


Plochý skrutkovač

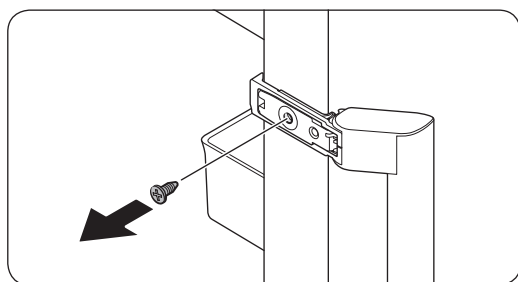
Demontáž rúčok

📄 POZNÁMKA

Tento postup platí pre priestory chladničky aj mrazničky.



1. Odblokujte krytku rúčky a odložte ju nabok.



2. Odskrutkujte skrutky na hornej aj dolnej strane rúčky.
3. Novú rúčku namontujte v opačnom poradí demontáže.

Výmena tesnenia

⚠ POZOR

Dbajte na to, aby bolo tesnenie dôsledne upevnené. V opačnom prípade môže z chladničky unikať studený vzduch.

Demontáž tesnenia



Otvorte dverka a zložte z nich tesnenie.

Osadenie tesnenia

K dverkam chladničky upevnite nové tesnenie. Dbajte na to, aby medzi novými tesneniami a dverami nezostal žiadny priestor.

Výmena zásuvky

⚠ POZOR

Počas montáže dbajte na to, aby bola zásuvka správne vložená do koľajničky.

Demontáž zásuvky



1. Vytiahnite zásuvku dopredu.
2. Zásuvku vyberte jej vyklopením.

Opätovná montáž zásuvky

Opätovná montáž zásuviek prebieha v opačnom poradí ako pri ich demontáži.

Výmena pántu

Pred výmenou pántu je najprv potrebné demontovať dvierka.

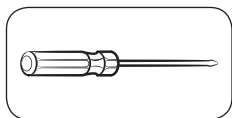
⚠ POZOR

- Pri demontáži dvierok postupujte mimoriadne opatrne, pretože majú vysokú hmotnosť.
- Pred výmenou pántov položte na podlahu mäkkú podložku (napríklad kartón), čím predídete poškrabaniu po zložení dvierok.
- Keďže je s pántmi potrebné narábať opatrne a na ich výmenu sú potrebné dve alebo viaceré osoby, odporúčame vám tento úkon zveriť do rúk odborným technikom.
- Ak pánt demontujete bez podržania dvierok, môže sa stať, že spadnú a spôsobia vám zranenie.
- Presvedčte sa, že je valček dôsledne upevnený k pántu.
- Skontrolujte, či je pánt dôsledne upevnený k samotnej chladničke.
- Ubezpečte sa, že sú káblové konektory správne pripojené.
- Pri upevňovaní horného krytu dbajte na to, aby ste nepoškodili vodiče.

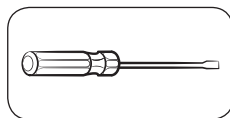
⚠ VÝSTRAHA

- Pri náklone/pokladaní chladničky je potrebná využiť silu minimálne 2 ľudí.
- Pred zmenou smeru otáčania dvierok odpojte napájací kábel.

Potrebné nástroje (nedodávajú sa)



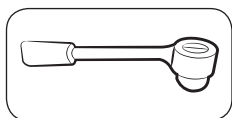
Křížový skrutkovač



Plochý skrutkovač



Klúč 10 mm
(na valček pántu)

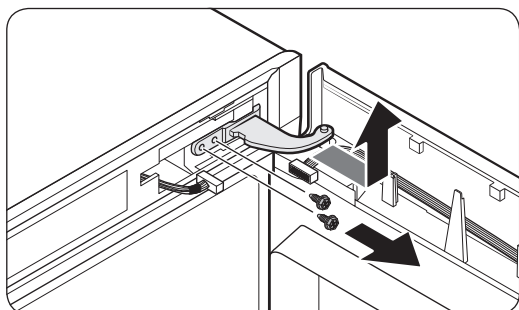
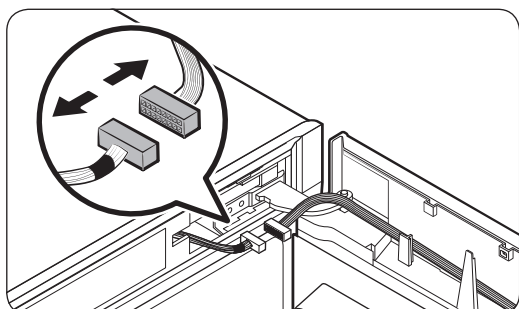
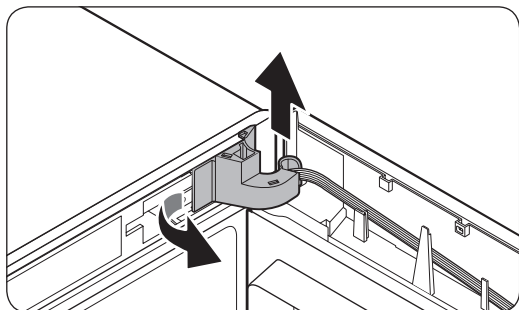
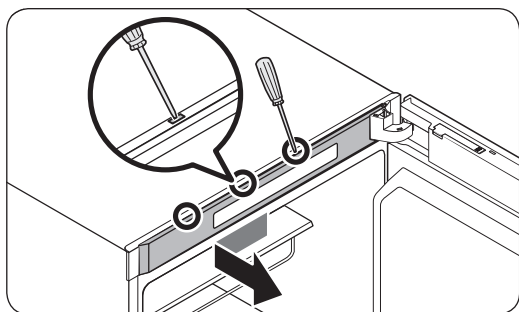


Zakladací klúč 8 mm
(na skrutky)



Klúč 12 mm
(na valček dolného pántu)

Zmena smeru otvárania dvierok



1. Postupným vkladáním plochého skrutkovača do otvorov v hornej časti dverí odstráňte kryt horného rámu.

POZNÁMKA

Začnite otvorom najďalej od pántu.

2. Vytiahnite ľavú stranu krytu pántu a potom ho opatrne nadvihnite a vytiahnutím vyberte.

POZOR

Pri demontáži krytu pántu postupujte opatrne, aby ste nepoškodili konektory a káble na dverkách alebo okolo nich.

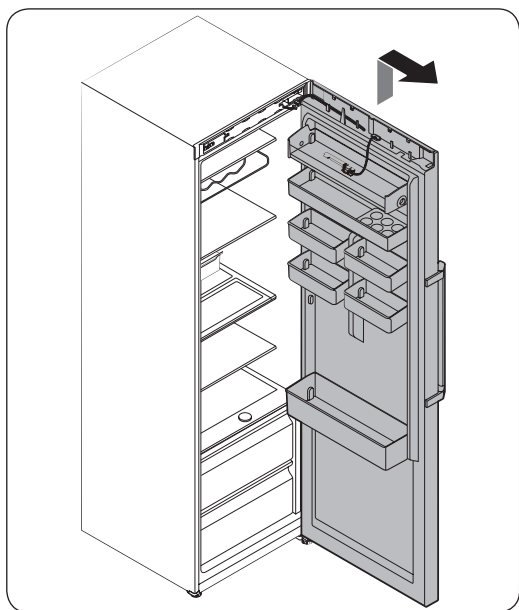
POZNÁMKA

Kryt pántu uschovajte na bezpečnom mieste. Keď vrátite dverka do pôvodnej polohy (pred zmenou smeru otvárania), budete ho potrebovať.

3. Odpojte konektory na dverkách alebo okolo nich. Uvoľnite skrutky z horného pántu a vyberte.

POZOR

Aby ste predišli pádu dvierok, dbajte na to, aby ste dverka počas demontáže horného pántu držali pevne.



- Po demontáži **horného pántu** dvere opatrným nadvihnutím demontujte. Dvierka odložte na bezpečnom mieste.

⚠ POZOR

Dvierka sú ťažké. Pri ich vyberaní postupujte opatrne. Predídete tak poškodeniu alebo úrazu.

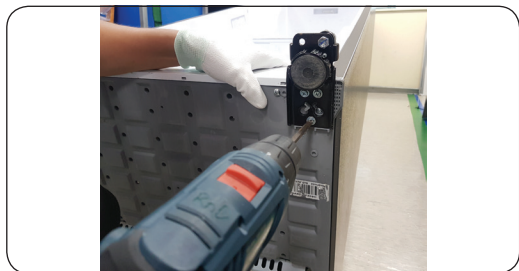
Spodný pánt



- Položte skrinku.
- Pomocou krížového skrutkovača vyskrutkujte spodný pánt zospodu.

⚠ POZOR

- Ubezpečte sa, že sú káblové konektory správne pripojené.
- Pri upevňovaní horného krytu dbajte na to, aby ste nepoškodili vodiče.



Manualul de service al utilizatorului

1. Pe <http://samsung.com> puteți vedea de unde puteți cumpăra piese de schimb
2. Accesați site-ul de achiziționare a pieselor și introduceți codul modelului pentru produsul dvs. pentru a vedea piesele care se pot cumpăra. Codul modelului este etichetat pe partea exterioară a produsului.
 - Puteți vedea codul și versiunea modelului pe eticheta cu codul de bare din partea stângă jos a produsului.
3. Pentru piesele de schimb, verificați ca denumirea piesei să corespundă cu cea din imaginea prezentată în acest manual.
 - Piesele care pot fi reparate de utilizator sunt limitate la mânere (doar la anumite modele), garnituri, sertare și balamale.

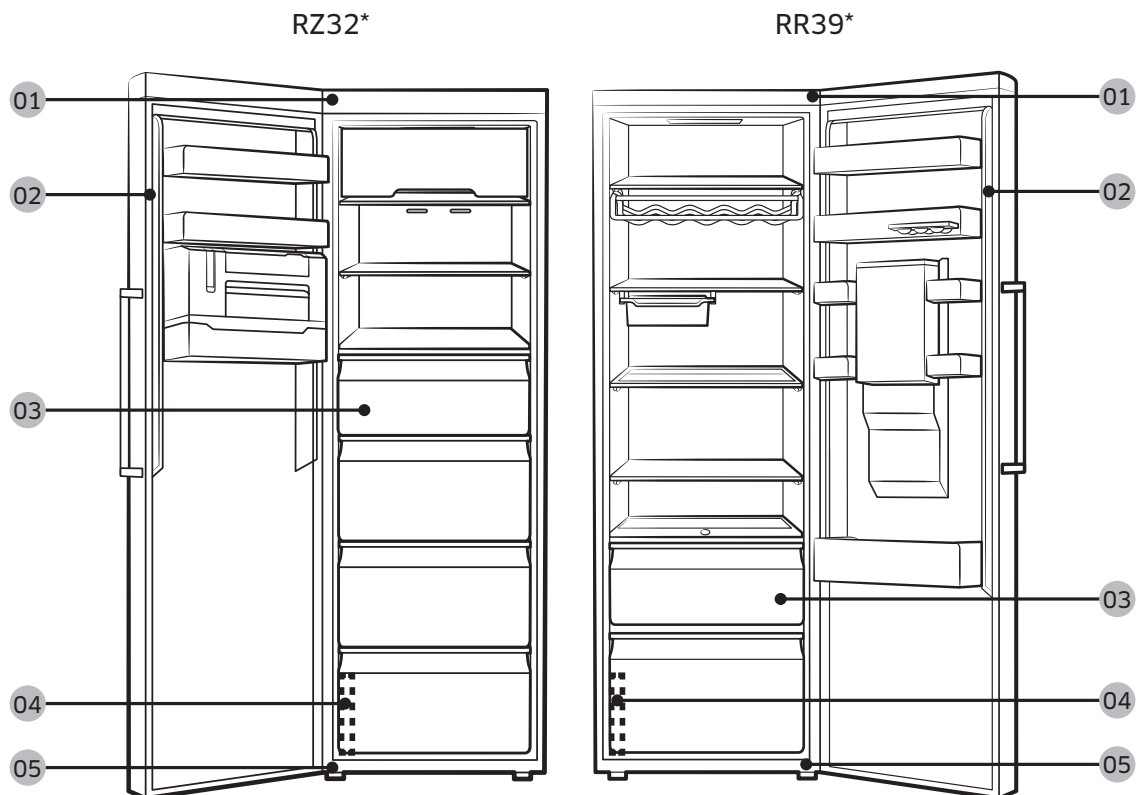
NOTĂ

În urma reparației efectuate de un furnizor de service neautorizat, a reparației de către utilizator sau a reparației neprofesioniste a produsului, Samsung nu mai este răspunzătoare pentru nicio deteriorare a produsului, nicio vătămare sau altă problemă privind siguranța produsului generate de orice încercare de a repara produsul și care nu respectă cu strictețe aceste instrucțiuni privind repararea și întreținerea. Orice deteriorare a produsului generată de o încercare de reparare a produsului de către orice altă persoană în afară de furnizorul de service autorizat de Samsung nu va fi acoperită de garanție.

ATENȚIE

- Denumirea piesei afișată pe site poate fi diferită de cea din acest manual. Asigurați-vă că alegeți denumirea corectă a piesei.
- Pentru înlocuirea balamalelor este necesară foarte multă atenție, deoarece implică demontarea ușii.
- Nu uitați să purtați mănuși de protecție atunci când efectuați reparații.

Imaginea efectivă și piesele furnizate ale frigiderului pot diferi, în funcție de model și de țară.



- 01** Balama superioară
- 03** Sertar
- 05** Balamaua inferioară

- 02** Garnitură
- 04** Etichetă cu codul de bare

NOTĂ

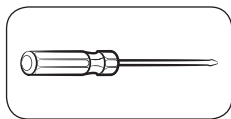
Ordinea de demontare și asamblare a pieselor componente este aceeași pentru congelator și frigider deopotrivă.

Înlocuirea mânerului

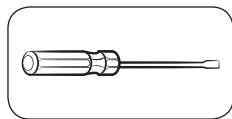
⚠ ATENȚIE

- Atunci când înlocuiți mânerul ușii, fiți atenți să nu zgâriați partea frontală a ușii.
- Apăsați ferm mânerul în suporturi. Asigurați-vă că nu există spațiu între suporturi și ușă.
- Strângeți bine șuruburile atunci când prindeți mânerul.
- Verificați mânerul să fie bine prins înainte de a utiliza produsul.

Unelte necesare (nefurnizate)



Șurubelniță Phillips

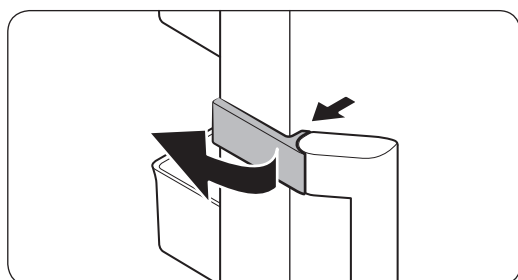


Șurubelniță cu cap plat

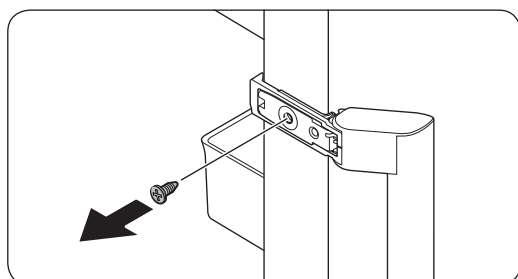
Pentru a demonta mânerul

📄 NOTĂ

Această procedură se aplică atât frigiderelor cât și congelatoarelor.



1. Deblocați **capacul mânerului** și puneți-l deoparte.



2. Scoateți fiecare șurub de pe partea superioară și inferioară a mânerului.
3. Asamblați mânerul nou în ordinea inversă dezamblării.

Înlocuirea garniturii

⚠ ATENȚIE

Asigurați-vă că fixați bine garnitura. În mod contrar, se poate pierde aerul rece din frigider.

Pentru a scoate garnitura



Deschideți ușa și îndepărtați garnitura de la ușă.

Pentru a înlocui garnitura

Prindeți o garnitură nouă la ușa frigiderului. Asigurați-vă că nu există spațiu între garnitura nouă și ușă.

Înlocuirea sertarului

⚠ ATENȚIE

Verificați sertarul să fie introdus corect în șină în timpul asamblării.

Pentru a scoate sertarul



1. Trageți sertarul în față.
2. Scoateți sertarul înclinându-l.

Pentru a remonta sertarele

Remontarea sertarelor se face în ordine inversă față de pașii pentru scoatere.

Înlocuirea balamalei

Pentru a înlocui balamalele, trebuie mai întâi să scoateți ușile.

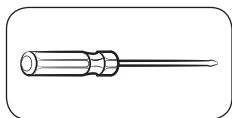
ATENȚIE

- Când scoateți ușile, fiți foarte atenți, deoarece ușile sunt grele.
- Înainte de a înlocui balamalele, puneți un covoraș moale sau un carton pe podea pentru a împiedica zgârierea ușii atunci când așezați ușile pe jos.
- Deoarece balamalele trebuie manevrate cu grijă și înlocuite de două sau mai multe persoane, vă recomandăm să apelați la un service tehnic profesionist.
- Dacă scoateți balamaua fără a ține ușa, aceasta poate să cadă și să cauzeze vătămare corporală.
- Asigurați-vă că axul este bine strâns pe balama.
- Verificați ca balamaua să fie bine prinsă pe cadru.
- Asigurați-vă că sunt conectați corect conectorii cu fir.
- Aveți grijă să nu deteriorați firele când fixați capacul superior.

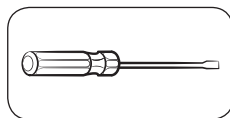
AVERTIZARE

- Înclinarea/așezarea frigiderului necesită minimum 2 persoane.
- Deconectați cablul de alimentare înainte de a inversa ușile.

Unelte necesare (nefurnizate)



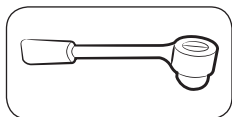
Șurubelniță Phillips



Șurubelniță cu cap plat



Cheie fixă de 10 mm
(pentru axul balamalei
superioare)

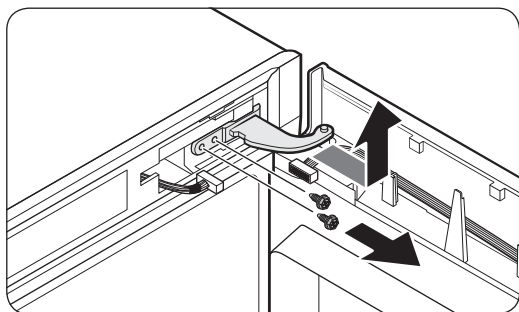
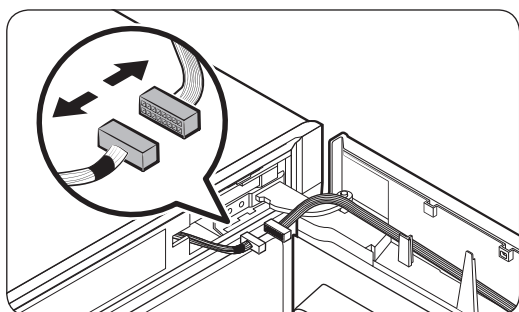
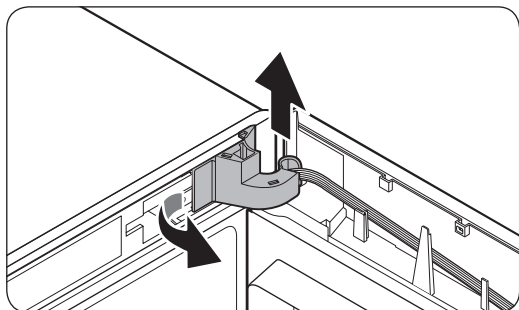
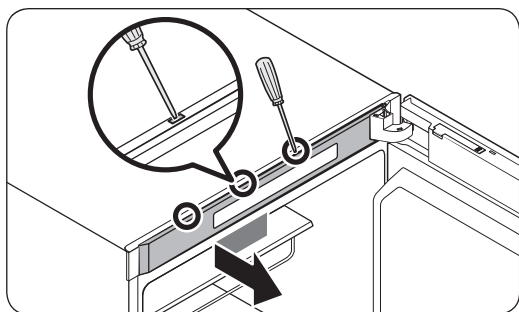


Cheie tubulară de 8 mm
(pentru bolțuri)



Cheie fixă de 12 mm
(pentru axul balamalei
inferioare)

Inversarea uşii



1. Utilizați o șurubelniță cu cap plat pentru a o introduce în orificii, unul după altul, în partea de sus a ușii, pentru a scoate **capacul cadrului superior**.

NOTĂ

Începeți cu orificiul cel mai îndepărtat de balama.

2. Trageți afară partea stângă a **capacului pentru balama** pentru a-l scoate, apoi ridicați ușor partea de jos pentru a-l trage afară.

ATENȚIE

Atunci când scoateți **capacul pentru balama**, aveți grijă să nu deteriorați conectorii și cablurile de pe ușa frigiderului sau din jurul ei.

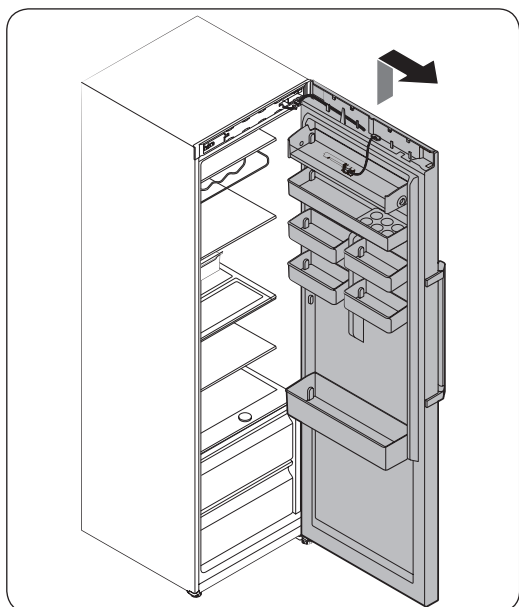
NOTĂ

Puneți **capacul pentru balama** într-un loc sigur. Veți avea nevoie de el atunci când veți aduce ușa în poziție inițială (înainte de a o inversa).

3. Deconectați conectorii de pe ușa frigiderului sau din jurul ei. Slăbiți șuruburile de la **balama de sus** pentru a o scoate.

ATENȚIE

Pentru a împiedica ușa frigiderului să cadă, nu uitați să țineți bine de ea în timp ce scoateți balama de sus.

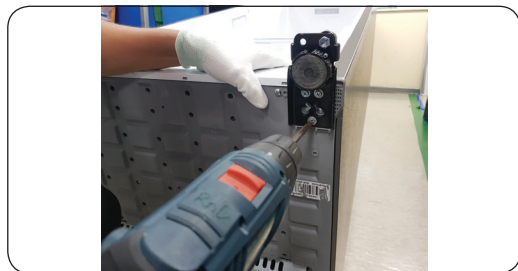


4. După ce scoateți **balamaua de sus**, ridicați-o pentru a scoate ușa frigiderului. Puneți ușa într-un loc sigur.

⚠ ATENȚIE

Ușa este grea. Pentru a evita daunele sau leziunile, aveți grijă la demontarea ușii.

Balamaua inferioară



1. Așezați jos corpul.
2. Folosind o șurubelniță Phillips, desfaceți balamaua inferioară din partea de jos.

⚠ ATENȚIE

- Asigurați-vă că sunt conectați corect conectorii cu fir.
- Aveți grijă să nu deteriorați firele când fixați capacul superior

Сервизно ръководство за потребителя

1. Можете да проверите откъде да закупите резервни части на <http://samsung.com>
2. Посетете сайта за поръчка на части и въведете кода на модела на вашия продукт, за да проверите дали частите са налични за поръчка. Кодът на модела е поставен на етикет от външната страна на вашия продукт.
 - Можете да проверите кода и версията на модела на етикета с баркод в долната лява част на продукта.
3. За резервни части се уверете, че наименованието на частта съвпада с това на илюстрацията в настоящото ръководство.
 - Частите, които може да се обслужват от страна на потребителя, се ограничават до дръжките (само на някои модели), уплътнения, чекмеджетата и пантите.

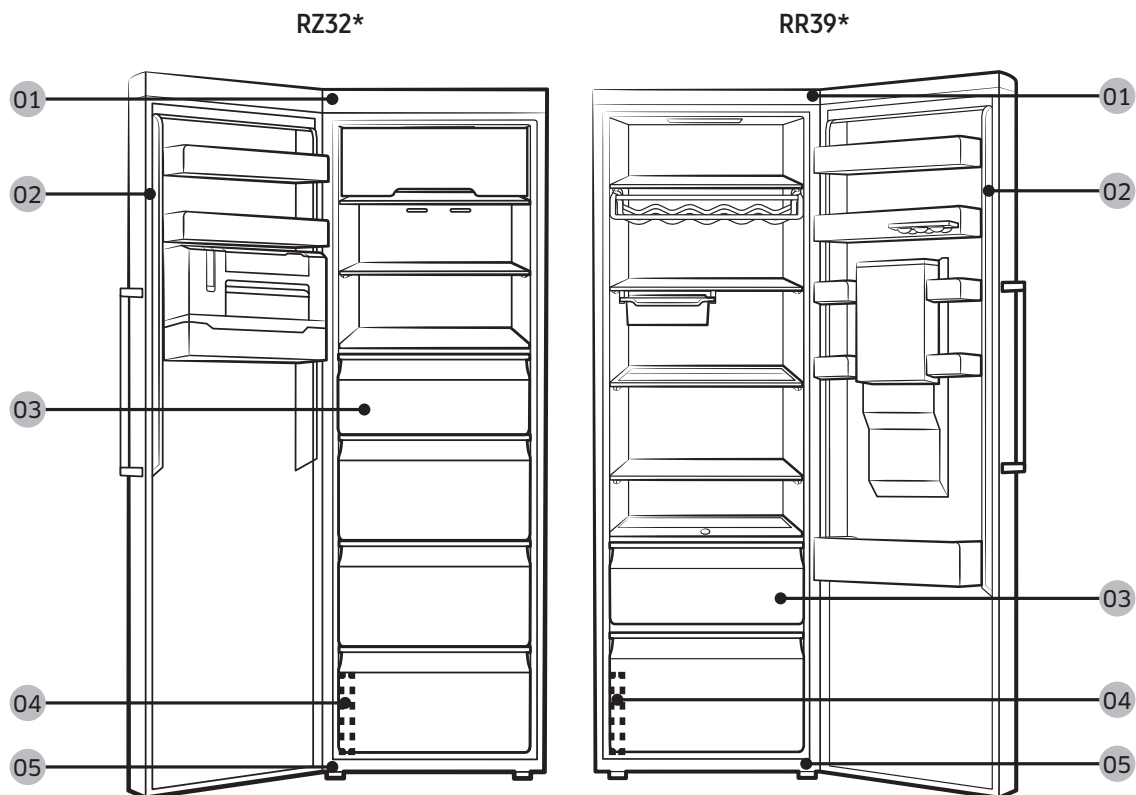
БЕЛЕЖКА

След ремонт от страна на неоторизиран доставчик на услуги, саморемонт или непрофесионален ремонт на продукта Samsung не носи отговорност за каквито и да било повреди по продукта, наранявания или други проблеми с безопасността на продукта, причинени от опита да се ремонтира продукта, като не са следвани внимателно инструкциите за ремонт и поддръжка. Всякакви повреди по продукта, причинени от опит да се ремонтира от лице, което не е сертифициран доставчик на услуги на Samsung, няма да бъдат покрити от гаранцията.

ВНИМАНИЕ

- Наименованието на частта, посочено в сайта, може да се различава от това в настоящото ръководство. Уверете се, че сте избрали правилното наименование на частта.
- Подмяната на пантите изисква изключително внимание, тъй като включва сваляне на вратата.
- Не забравяйте да носите предпазни ръкавици, докато ремонтирате.

Действителното изображение и предоставените части на хладилника могат да се различават, в зависимост от модела и страната.



01 Горна панта

02 Уплътнение

03 Чекмедже

04 Етикет с баркод

05 Долна панта

 **БЕЛЕЖКА**

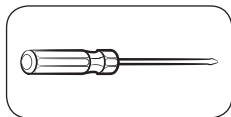
Редът на разглобяване и монтаж на части е еднакъв за фризера и хладилника.

Смяна на гръжките

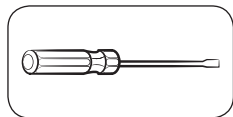
⚠ ВНИМАНИЕ

- Когато сменяте гръжката на вратата, внимавайте да не награскате предната част на вратата.
- Натиснете силно гръжките върху подложките. Уверете се, че няма разстояние между подложките и вратата.
- Здраво затегнете винтовете, когато поставите гръжката.
- Проверете дали гръжката е здраво закрепена, преди да използвате продукта.

Необходими инструменти (не са предоставени)



Кръстата отвертка

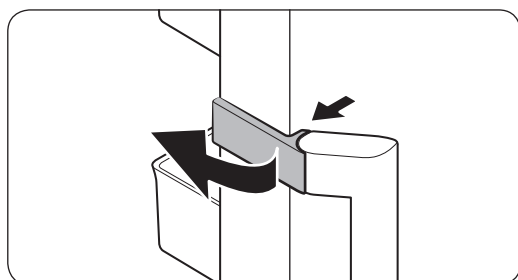


Плоска отвертка

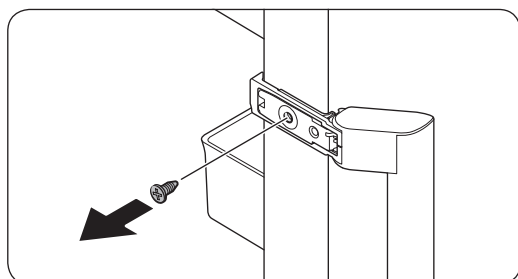
За сваляне на гръжките

📄 БЕЛЕЖКА

Тази процедура се отнася както за хладилното, така и за фризерното отделение.



1. Отключете **капачето на гръжката** и го отделете.



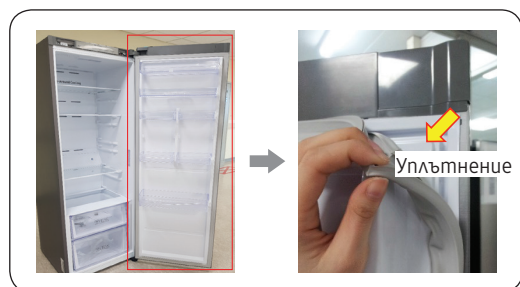
2. Свалете всеки винт в горната и долната част на гръжката.
3. Сглобете новата гръжка в обратния ред на разглобяването.

Смяна на уплътненията

⚠ ВНИМАНИЕ

Уверете се, че здраво сте поставили уплътнението. В противен случай студеният въздух от хладилника може да излезе.

За премахване на уплътнението



Отворете вратата и премахнете уплътнението от вратата.

За смяна на уплътнението

Поставете ново уплътнение на вратата на хладилника. Уверете се, че няма разстояние между уплътнението и вратата.

Смяна на чекмеджета

⚠ ВНИМАНИЕ

Проверете дали чекмеджето е вкарано правилно в релсата по време на поставянето.

За премахване на чекмеджето



1. Издърпайте чекмеджето напред.
2. Извадете чекмеджето, като го наклоните напред.

За повторно поставяне на чекмеджетата

Повторното поставяне на чекмеджетата следва обратния рег на съответните стъпки на премахване.

Смяна на панти

За да смените пантите, трябва първо да свалите вратите.

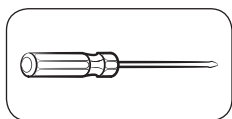
⚠ ВНИМАНИЕ

- Когато сваляте вратите, бъдете особено внимателни, тъй като вратите са тежки.
- Преди да смените пантите, поставете мека подложка като картон на пода, за да предпазите вратата от надрасквания, когато я поставяте на земята.
- Тъй като с пантите трябва да се работи внимателно и да бъдат погменени от двама или повече души, препоръчваме ви да повикате професионално техническо обслужване.
- Ако свалите пантата, без да гържите вратата, тя може да падне и да причини нараняване.
- Уверете се, че оста е здраво затегната на пантата.
- Проверете дали пантата е здраво закрепена към основната част на уреда.
- Проверете дали конекторите на проводниците са включени, както трябва.
- Внимавайте да не повредите проводниците, докато затягате горния капак.

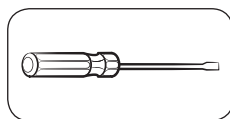
⚠ ПРЕДУПРЕЖДЕНИЕ

- Накланянето/разполагането на хладилника изисква минимум 2 души.
- Преди да обърнете вратите, изключете захранващия кабел.

Необходими инструменти (не са предоставени)



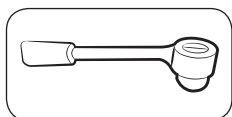
Кръстата отвертка



Плоска отвертка



10 мм гаечен ключ
(за оста на горната панта)

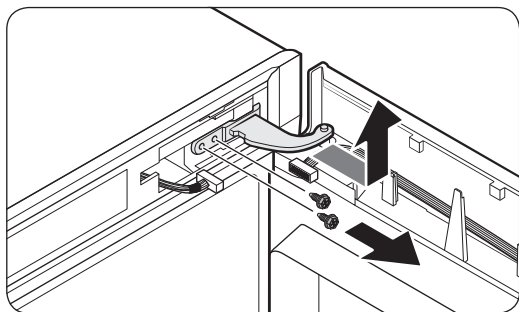
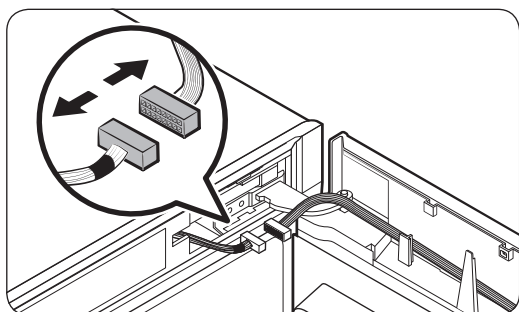
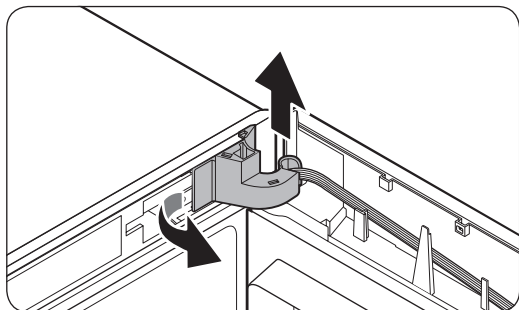
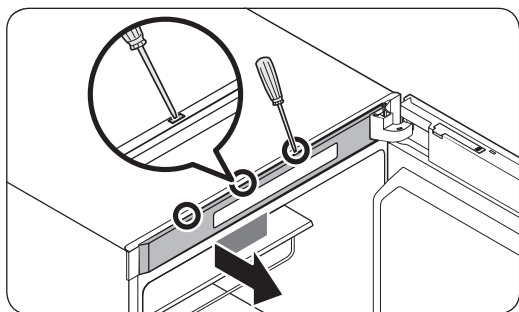


8 мм тръбен ключ
(за болтове)



12 мм гаечен ключ
(за оста на долната панта)

Обръщане на вратата



1. Използвайте плоска отвертка за отворите един след друг отгоре на продукта, за да свалите **капака на горната рамка**.

БЕЛЕЖКА

Започнете с отвора най-далеч от шарнира.

2. Издърпайте лявата страна на **капака на шарнира**, за да го извадите, и после леко повдигнете долната част, за да го издърпате.

ВНИМАНИЕ

Когато изваждате **капака на шарнира**, внимавайте да не повредите съединителите и проводниците върху или около вратата на хладилника.

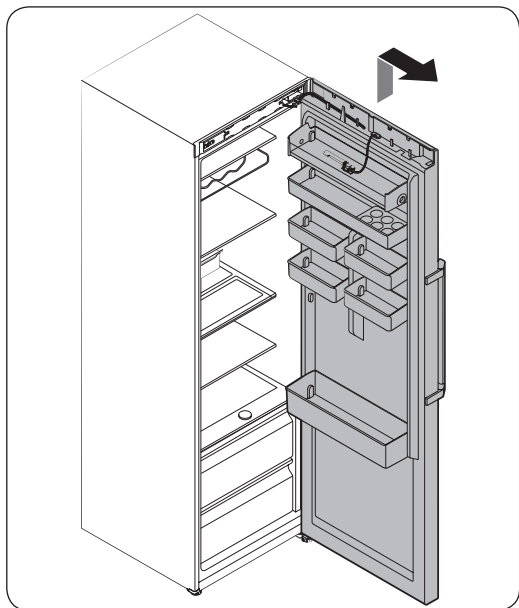
БЕЛЕЖКА

Запазете **капака на шарнира** на сигурно място. Той ще е необходим, когато върнете вратата в начално положение (преди да обърнете вратата).

3. Разкачете съединителите върху или около вратата на хладилника. Разхлабете винтовете от **горния шарнир**, за да ги извадите.

ВНИМАНИЕ

За да не допуснете падане на вратата на хладилника, погрижете се да държите здраво вратата на хладилника, докато изваждате горния шарнир.



4. Когато **горният шарнир** е изваден, повдигнете вратата на хладилника, за да я свалите. Запазете вратата на сигурно място.

⚠ ВНИМАНИЕ

Вратата е тежка. За да не допуснете повреда или нараняване, внимавайте, докато сваляте вратата.

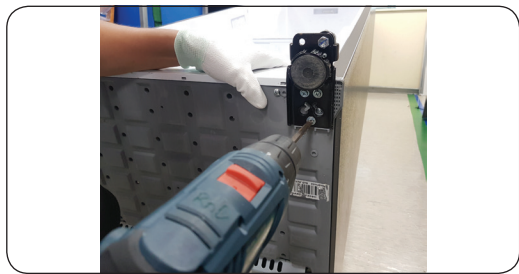
Долна панта



1. Положете на земята контейнера.
2. С помощта на шестоъгълна отвертка развийте долната панта откъм основата.

⚠ ВНИМАНИЕ

- Проверете дали конекторите на проводниците са включени, както трябва.
- Внимавайте да не повредите проводниците, докато затягате горния капак



Szervizelési útmutató felhasználók számára

1. A cserealkatrészek beszerzésének lehetőségével kapcsolatban lásd a <http://samsung.com> weblapot.
2. Nyissa meg az alkatrészvásárlási weblapot, és adja meg a termék modellkódját, így megtudhatja, hogy milyen alkatrészek szerezhetők be a termékhez. A modellkód a termék külső oldalán található címkéről olvasható le.
 - A modellkód és a változat a terméken baloldalt alul olvasható le a vonalkódos címkéről.
3. Győződjön meg arról, hogy a cserealkatrész neve megegyezik a kézikönyv ábráján látható névvel.
 - A felhasználó által szervizelhető alkatrészek köre a fogantyúkra (csak egyes modelleknél), a tömítésekre, a fiókokra és a zsanérokra korlátozódik.

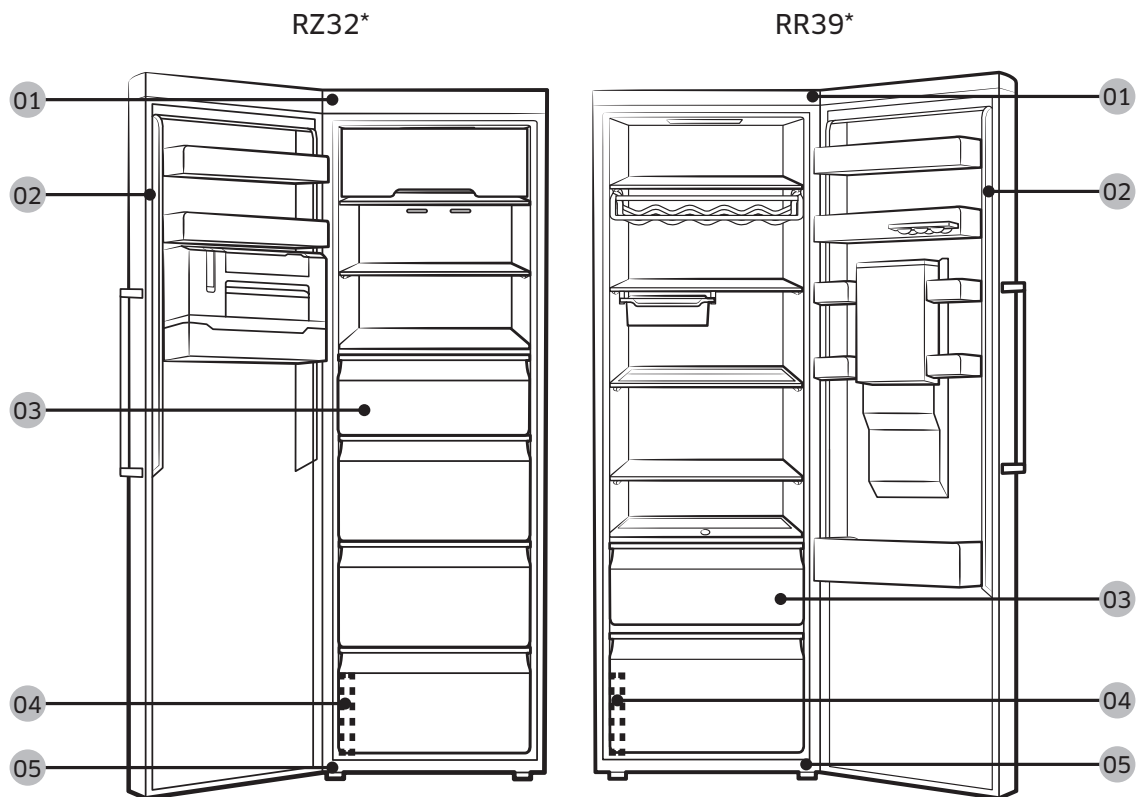
MEGJEGYZÉS

Ha a javítás nem hivatalos szakszervizben történik, a javítást a felhasználó saját maga végzi, vagy a beavatkozás nem szakszerűen történik, a Samsung nem vállal felelősséget a termék károsodásáért, a személyi sérülésekért és egyéb olyan termékbiztonsági problémákért, amelyeket a termék olyan javítási kísérlete okoz, amely nem követi gondosan ezeket a javítási és karbantartási utasításokat. A garancia nem terjed ki a termék olyan károsodására, amely nem a Samsung által jóváhagyott szakszerviz által történő javítási kísérlet során keletkezett.

VIGYÁZAT!

- Az alkatrész weblapon feltüntetett neve eltérhet annak kézikönyvben olvasható nevéétől. Ügyeljen arra, hogy a megfelelő nevű alkatrészre hivatkozzon.
- A zsanérok cseréje rendkívüli elővigyázatosságot igényel, mert az ajtó leszerelésével jár.
- A javítási munkálatok során viseljen védőkesztyűt.

A hűtőszekrény kinézete és kínált alkatrészeinek köre a modelltől és az országtól függően eltérő lehet.



01 Felső zsanér

03 Fiók

05 Alsó zsanér

02 Tömítés

04 Vonalkódos címke

MEGJEGYZÉS

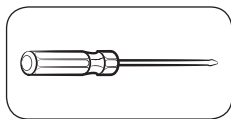
Az alkatrészek le- és felszerelésének sorrendje a fagyasztó és a hűtő esetében megegyezik.

Fogantyúcsere

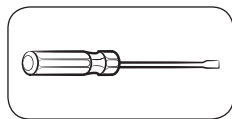
⚠ VIGYÁZAT!

- Az ajtófogantyú cseréje során ügyeljen arra, hogy ne karcolódjon meg az ajtó felülete.
- A tartóelemeket fogva erősen nyomja be a fogantyúkat. Ügyeljen arra, hogy ne legyen rés a tartóelemek és az ajtó között.
- A fogantyú felszerelésekor húzza szorosra a csavarokat.
- A termék használata előtt ellenőrizze, hogy a fogantyú biztonságosan van-e rögzítve.

Szükséges szerszámok (nem tartozék)



Csillagcsavarhúzó

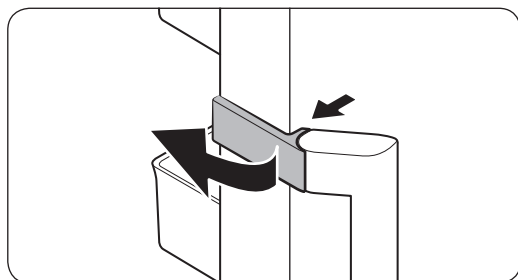


Lapos csavarhúzó

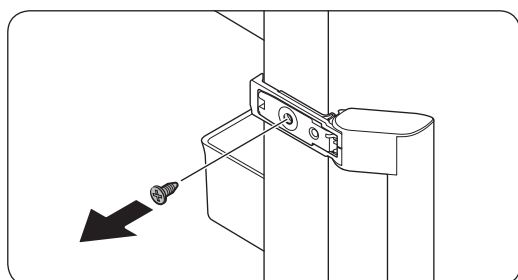
A fogantyúk leszerelése

📖 MEGJEGYZÉS

Ez az eljárás követendő a hűtő és a fagyasztó esetében is.



1. Pattintsa le a **fogantyú burkolatát**, és tegye félre.



2. Távolítsa el a fogantyút rögzítő felső és alsó csavarokat.
3. Az új fogantyú a régi eltávolításához képest fordított sorrendben szerelhető fel.

Tömítéscsere

⚠ VIGYÁZAT!

Ügyeljen arra, hogy a tömítés szilárdan rögzüljön. Ellenkező esetben hideg levegő szívárogthat a hűtőszekrényből.

A tömítés eltávolítása



Nyissa ki az ajtót, és vegye le a tömítést az ajtóról.

A tömítés felszerelése

Rögzítse az új tömítést a hűtő ajtajára. Ügyeljen arra, hogy ne legyen rés az új tömítés és az ajtó között.

Fiókcseré

⚠ VIGYÁZAT!

A fiók behelyezése során ügyeljen arra, hogy az megfelelően illeszkedjen a sínbe.

A fiók eltávolítása



1. Húzza előre a fiókot.
2. Billentse meg, majd távolítsa el a fiókot.

A fiókok visszaszerelése

A fiókok visszaszerelését az eltávolításuk lépéseit fordított sorrendben végrehajtva végezze el.

Zsanércsere

A zsanérok lecsereléséhez először le kell szerelnie az ajtókat.

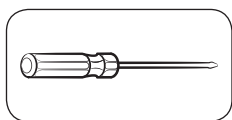
⚠ VIGYÁZAT!

- Az ajtók leszerelésekor legyen nagyon óvatos, mert az ajtók nehezek.
- A zsanércsere megkezdése előtt tegyen a padlóra puha párnázatot, például kartonpapírt, hogy az ajtók ne karcolódjanak meg, amikor leteszi őket.
- Mivel a zsanérok óvatosan kell kezelni, és legalább két fő szükséges a cseréjükhöz, javasoljuk, hogy hívjon szakembert.
- Ha úgy távolítja el a zsanért, hogy közben nem tartja az ajtót, az ajtó leeshet, és személyi sérülést okozhat.
- Ügyeljen arra, hogy a tengelyt szilárdan meghúzza a zsanéron.
- Ellenőrizze, hogy a zsanér biztonságosan van-e a szekrényhez rögzítve.
- Ellenőrizze, hogy a kábelcsatlakozók megfelelően vannak-e csatlakoztatva.
- Ügyeljen arra, hogy a felső burkolat rögzítésekor ne sértse meg a vezetékeket.

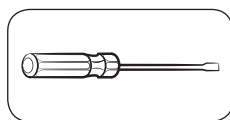
⚠ FIGYELMEZTETÉS

- A hűtőszekrény megdöntéséhez/lefektetéséhez legalább 2 emberre van szükség.
- Az ajtók felcserélése előtt húzza ki a tápkábelt.

Szükséges szerszámok (nem tartozék)



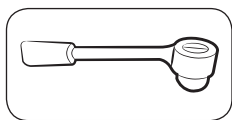
Csillagcsavarhúzó



Lapos csavarhúzó



10 mm-es csavarkulcs
(a felső zsanér tengelyéhez)

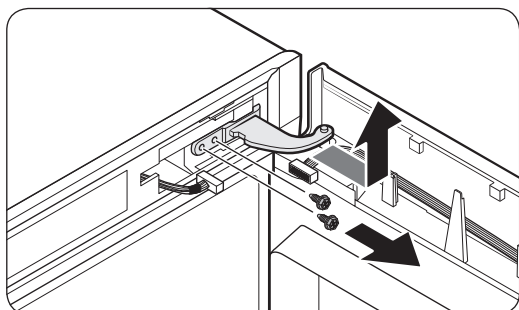
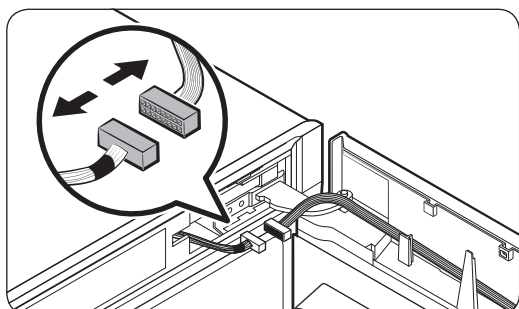
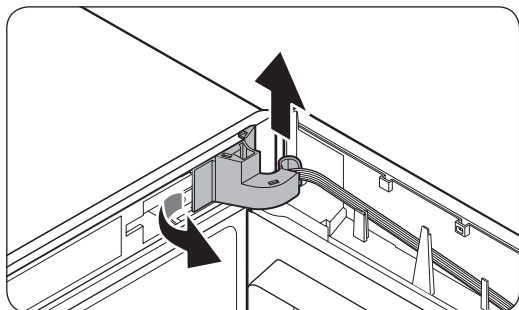
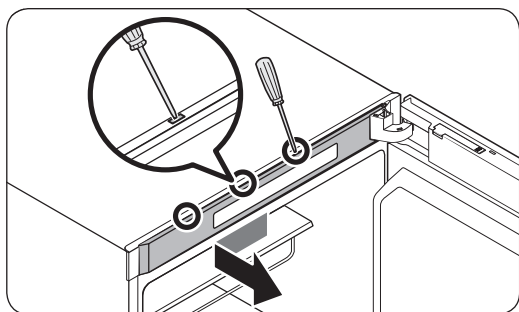


8 mm-es dugókulcs
(a csavarokhoz)



12 mm-es csavarkulcs
(az alsó zsanér
tengelyéhez)

Az ajtó megfordítása



1. A felső keret burkolatának eltávolításához egy lapos csavarhúzóval nyúljon be egymás után az ajtó felső részén található lyukakba.

MEGJEGYZÉS

Kezdje a zsanértól legtávolabbi lyukkal.

2. Az eltávolításához emelje ki a zsanér burkolatának bal oldalát, majd az alját enyhén felemelve húzza ki.

VIGYÁZAT!

A zsanér burkolatának eltávolításakor ügyeljen arra, hogy ne sértse meg a hűtő ajtaján és körülötte elhelyezkedő csatlakozókat, illetve vezetékeket.

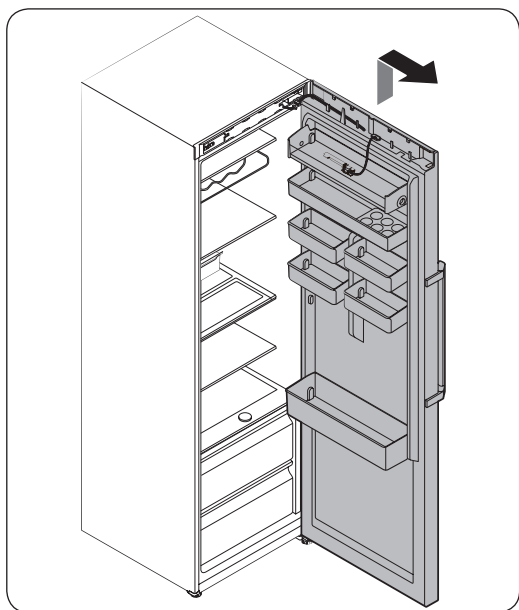
MEGJEGYZÉS

Tartsa a zsanér burkolatát biztonságos helyen. Szüksége lesz rá, ha visszahelyezi az ajtót az eredeti (megfordítása előtti) helyére.

3. Válassza le a hűtő ajtaján és körülötte elhelyezkedő csatlakozókat. Az eltávolításához lazítsa meg a felső zsanér csavarjait.

VIGYÁZAT!

A felső zsanér eltávolítása során tartsa erősen a hűtőajtót, hogy az nehegy véletlenül leessen.



4. A felső zsanér eltávolítása után felfelé emelve vegye le a hűtő ajtaját. Tartsa az ajtót biztonságos helyen.

⚠ VIGYÁZAT!

Az ajtó nehéz. A károk vagy sérülések megelőzése érdekében legyen elővigyázatos az ajtó eltávolítása közben.

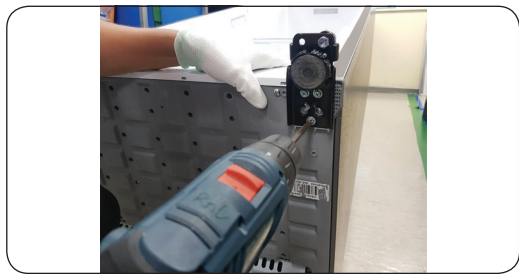
Alsó zsanér



1. Fektesse le a készüléket.
2. Szerelje le csillagcsavarhúzó segítségével alulról az alsó zsanért.

⚠ VIGYÁZAT!

- Ellenőrizze, hogy a kábelcsatlakozók megfelelően vannak-e csatlakoztatva.
- Ügyeljen arra, hogy a felső burkolat rögzítésekor ne sértse meg a vezetékeket.



Korisnički priručnik za servisiranje

1. Na lokaciji <http://samsung.com> možete proveriti gde se kupuju zamenski delovi.
2. Posetite lokaciju za kupovinu delova i unesite šifru modela svog proizvoda da biste proverili koji su delovi dostupni za kupovinu. Šifra modela je navedena na spoljašnjoj strani proizvoda.
 - Možete da proverite šifru i verziju modela na oznaci sa bar-kodom koja se nalazi na donjoj levoj strani proizvoda.
3. Za zamenske delove proverite da li se nazivi delova podudaraju sa nazivima na slici u ovom priručniku.
 - Korisnik može da servisira samo ručke (na nekim modelima), zaptivne gume, fioke i šarke.

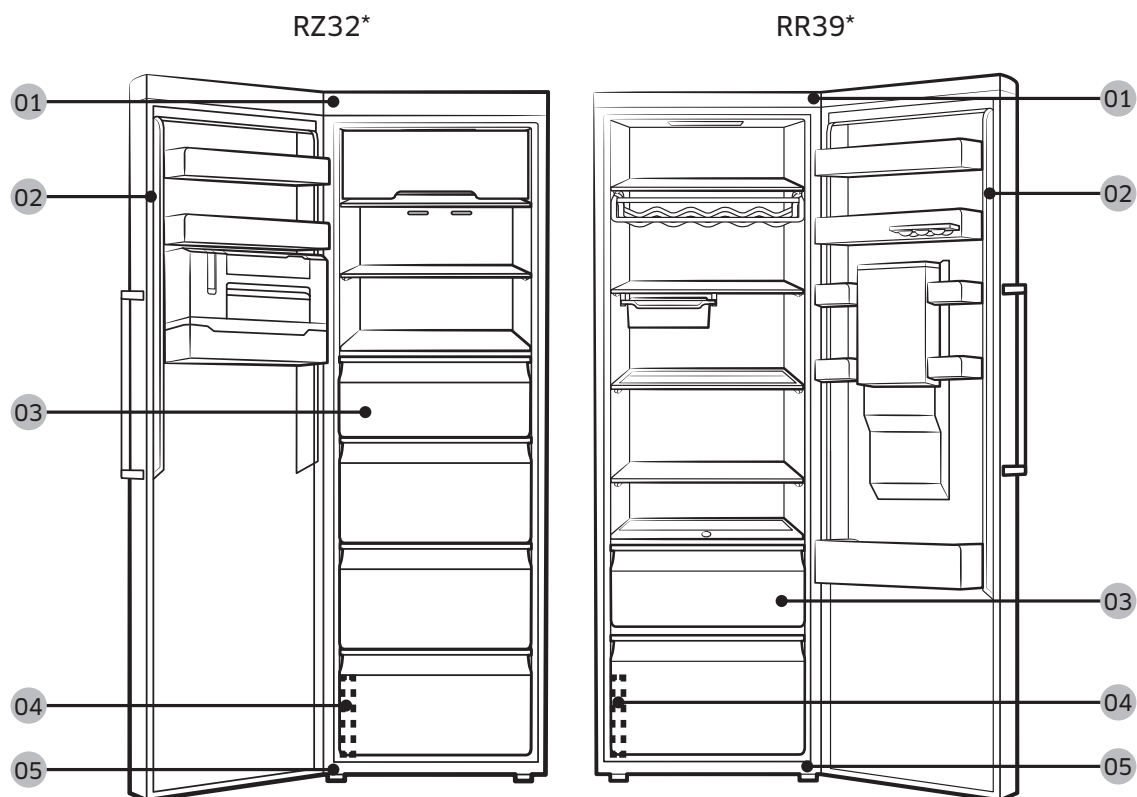
NAPOMENA

Ako popravku proizvoda izvrši neovlašćeni pružalac usluga, sam korisnik ili nestručno lice, kompanija Samsung ne snosi odgovornost ni za kakvu štetu u vezi sa proizvodom, kao ni za fizičke povrede ili bilo kakve druge probleme sa bezbednošću proizvoda koji nastanu zbog pokušaja popravke proizvoda u okviru kojeg nisu poštovana ova uputstva za popravku i održavanje. Nijedna šteta u vezi sa proizvodom koja nastane zbog toga što je popravku pokušalo da izvrši lice koje nije sertifikovani pružalac usluga kompanije Samsung neće biti pokrivena garancijom.

OPREZ

- Naziv dela naveden na lokaciji može se razlikovati od naziva koji je naveden u ovom priručniku. Proverite da li ste izabrali pravi naziv dela.
- Za zamenu šarki potreban je izuzetan oprez, jer ona podrazumeva skidanje vrata.
- Tokom popravki obavezno nosite zaštitne rukavice.

Konkretan izgled i isporučeni delovi frižidera mogu se razlikovati, u zavisnosti od modela i države.



01 Gornja šarka

03 Fioka

05 Donja šarka

NAPOMENA

Raspored rasklapanja i sklapanja delova isti je za zamrzivač i frižider.

02 Zaptivna guma

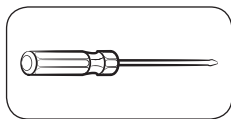
04 Oznaka sa bar-kodom

Zamena ručke

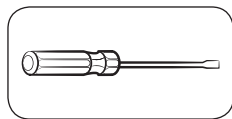
⚠ OPREZ

- Prilikom zamene ručke na vratima, pazite da ne napravite ogrebotine na prednjoj strani vrata.
- Čvrsto pritisnite ručke na potpore. Uverite se da između potpora i vrata nema razmaka.
- Čvrsto pritegnite zavrtnje kada postavljate ručku.
- Pre korišćenja proizvoda poverite da li je ručka dobro pričvršćena.

Potrebne alatke (nisu obezbeđene)



Krstasti odvijač

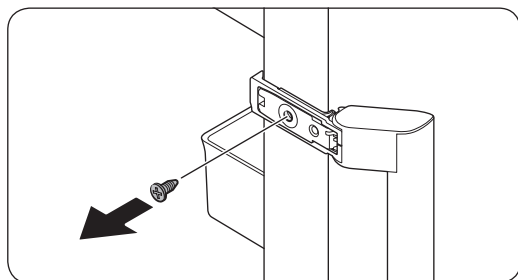
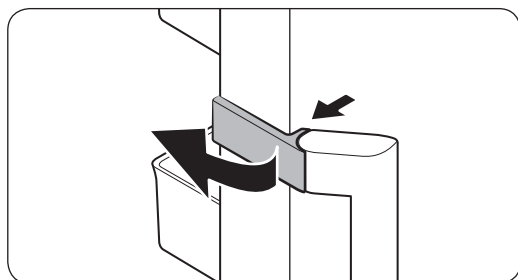


Odvijač sa ravnom glavom

Da biste skinuli ručke

📄 NAPOMENA

Postupak se primenjuje i na odeljak frižidera i na odeljak zamrzivača.



1. Otključajte poklopac ručke i odložite ga.

2. Skinite sve zavrtnje na gornjoj i donjoj strani ručke.

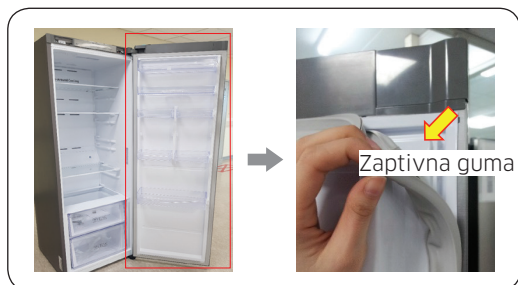
3. Postavite novu ručku obrnutim redosledom od redosleda skidanja.

Zamena zaptivne gume

⚠ OPREZ

Proverite da li ste dobro pričvrstili zaptivnu gumu. U suprotnom, frižider bi mogao da ispušta hladan vazduh.

Da biste skinuli zaptivnu gumu



Otvorite vrata i sa njih skinite zaptivnu gumu.

Da biste zamenili zaptivnu gumu

Postavite novu zaptivnu gumu na vrata frižidera. Uverite se da između nove zaptivne gume i vrata nema razmaka.

Zamena fioke

⚠ OPREZ

Tokom postavljanja, proverite da li je fioka pravilno umetnuta u vodice.

Da biste skinuli fioku



1. Povucite fioku unapred.
2. Nakrenite fioku da biste je izvadili.

Da biste vratili fioke

Fioke se vraćaju obrnutim redosledom od redosleda skidanja.

Zamena šarki

Da biste zamenili šarke, morate prvo da skinete vrata.

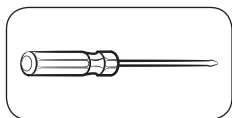
OPREZ

- Prilikom skidanja vrata budite izuzetno oprezni jer su teška.
- Pre zamene šarki, na pod postavite meku podlogu kao što je karton, da biste sprečili ogrebotine na vratima prilikom spuštanja.
- Budući da je za šarke neophodno pažljivo rukovanje a zamenu moraju da vrše najmanje dve osobe, preporučujemo da pozovete profesionalni tehnički servis.
- Ako šarku skinete bez pridržavanja vrata, vrata mogu pasti i naneti povrede osobama u blizini.
- Proverite da li je osovina dobro pričvršćena za šarku.
- Proverite da li je šarka dobro pričvršćena za kućište.
- Proverite da li su konektori kablova pravilno priključeni.
- Pazite da ne oštetite kablove dok pričvršćujete gornji poklopac.

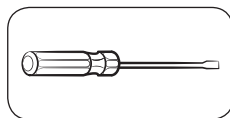
UPOZORENJE

- Za naginjanje/polaganje frižidera potrebne su 2 osobe.
- Izvucite kabl za napajanje pre nego što okrenete vrata na suprotnu stranu.

Potrebne alatke (nisu obezbeđene)



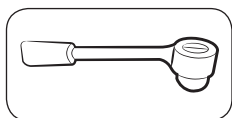
Krstasti odvijač



Odvijač sa ravnom glavom



Odvijač od 10 mm
(za osovinu gornje šarke)

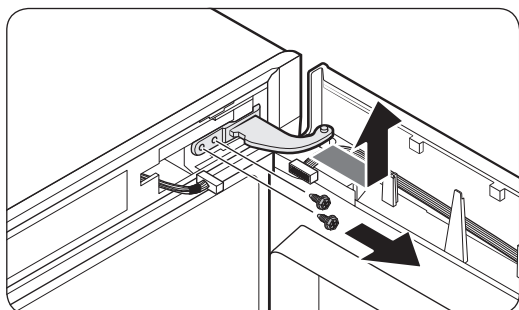
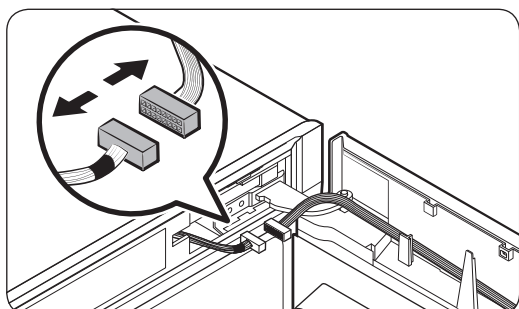
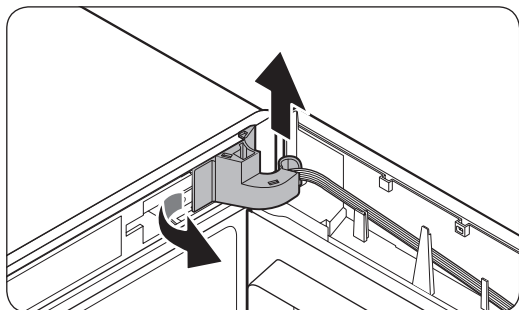
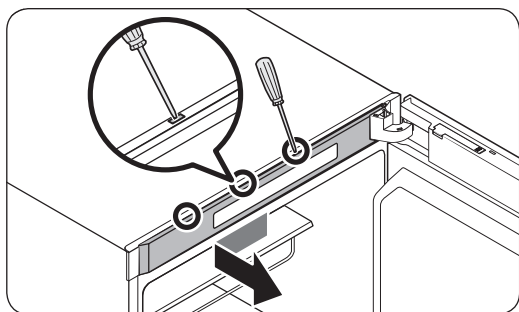


Nasadni ključ od 8 mm
(za vijke)



Odvijač od 12 mm
(za osovinu donje šarke)

Okretanje vrata na suprotnu stranu



1. Gurnite odvijač sa ravnom glavom u svaki otvor na gornjoj strani vrata da biste skinuli **poklopac gornjeg okvira**.

NAPOMENA

Počnite od otvora koji je najudaljeniji od šarke.

2. Izvucite levu stranu **poklopca šarke** da biste ga skinuli, a zatim malo podignite donju stranu da biste ga izvukli.

OPREZ

Kada skidate **poklopac šarke**, budite oprezni da ne oštetite konektore i žice na vratima frižidera ili oko njih.

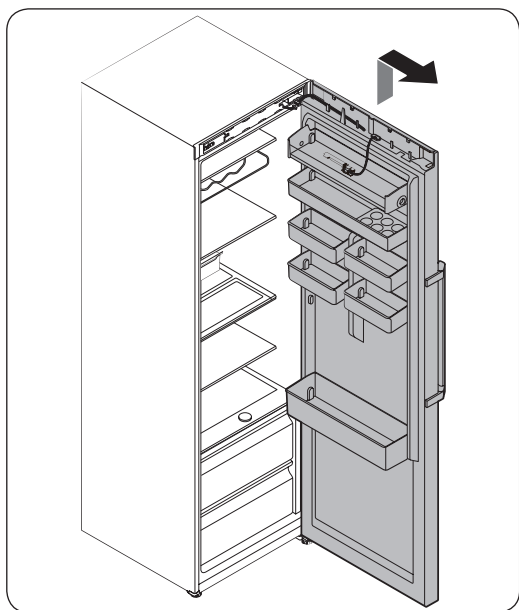
NAPOMENA

Držite **poklopac šarke** na bezbednom mestu. Biće vam potreban kada vrata budete vraćali u prvobitan položaj (pre okretanja vrata na suprotnu stranu).

3. Isključite konektore na vratima frižidera ili oko njih. Otpustite zavrtnje na **gornjoj šarci** da biste je skinuli.

OPREZ

Da vrata ne bi pala, čvrsto ih držite dok skidate gornju šarku.



4. Kada skinete **gornju šarku**, podignite i skinite vrata frižidera. Držite vrata na bezbednom mestu.

⚠ OPREZ

Vrata su teška. Da biste sprečili štetu ili povrede, budite pažljivi pri skidanju vrata.

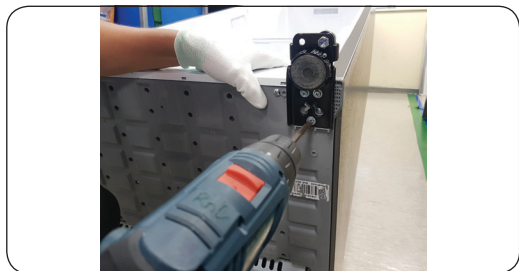
Donja šarka



1. Položite kućište.
2. Pomoću krstastog odvijača skinite donju šarku.

⚠ OPREZ

- Proverite da li su konektori kablova pravilno priključeni.
- Pazite da ne oštetite kablove dok pričvršćujete gornji poklopac



Korisnički priručnik za servisiranje

1. Na web-mjestu <http://samsung.com> možete provjeriti gdje možete kupiti zamjenske dijelove
2. Idite na web-mjesto za kupovinu dijelova i upišite kod modela proizvoda da biste provjerili je li dio dostupan za kupovinu. Kod modela nalazi se na vanjskoj strani proizvoda.
 - Kod i verziju modela možete provjeriti na naljepnici s crtičnim kodom na donjoj lijevoj strani proizvoda.
3. Za zamjenske dijelove pobrinite se da naziv dijela odgovara onome na ilustraciji u ovom priručniku.
 - Dijelovi koje može popraviti korisnik ograničeni su na ručke (samo za neke modele), brtve, ladice i šarke.

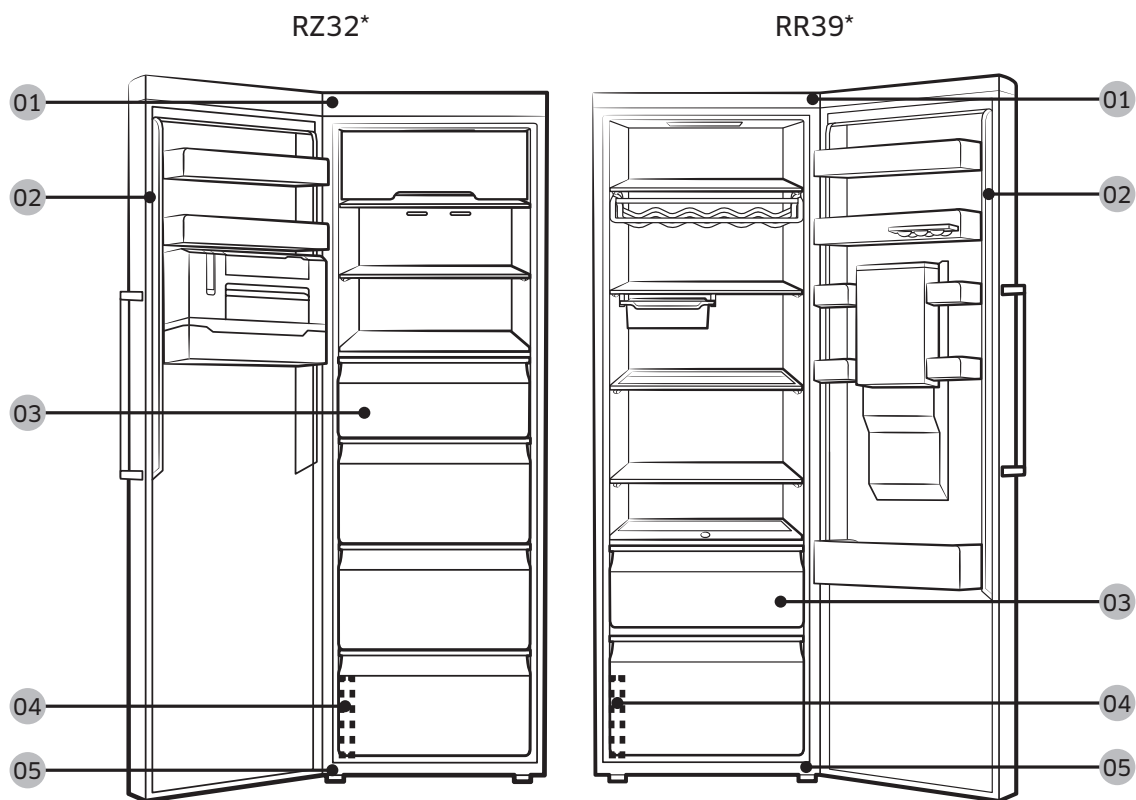
NAPOMENA

Ako popravak izvršava neovlašteni pružatelj usluga, ako korisnik sam popravlja proizvod ili ako to čini nestručna osoba, Samsung nije odgovoran ni za kakvu štetu koja nastane na proizvodu, ozljedu ili za bilo koji drugi problem povezan sa sigurnošću proizvoda koji je nastao u pokušaju popravka proizvoda u kojem se nisu pažljivo slijedile ove upute za popravak i održavanje. Jamstvo ne pokriva nikakvo oštećenje proizvoda koje nastane ako proizvod pokuša popraviti bilo koja osoba osim ovlaštenog Samsungova pružatelja usluga.

OPREZ

- Naziv dijela naveden na ovom web-mjestu možda se razlikuje od onoga u priručniku. Pobrinite se da odaberete točan naziv dijela.
- Zamjena šarki zahtijeva izniman oprez jer uključuje odvajanje vrata.
- Pobrinite se da nosite zaštitne rukavice dok obavljate popravke.

Stvarni izgled i isporučeni dijelovi hladnjaka mogu se razlikovati ovisno o modelu i državi.



01 Gornja šarka

03 Ladica

05 Donja šarka

NAPOMENA

Redoslijed odvajanja i sastavljanja dijelova isti je za zamrzivač i za hladnjak.

02 Brtva

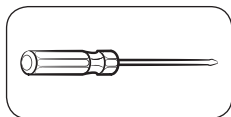
04 Naljepnica s crtičnim kodom

Zamjena ručki

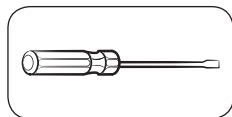
⚠ OPREZ

- Kada zamjenjujete ručku na vratima, pazite da ne ogrebete prednju stranu vrata.
- Čvrsto pritisnite ručke na držače. Provjerite da nema razmaka između držača i vrata.
- Kada pričvršćujete ručke, čvrsto pritegnite vijke.
- Provjerite je li ručka čvrsto pričvršćena prije upotrebe proizvoda.

Potreban alat (ne isporučuje se)



Križni odvijač

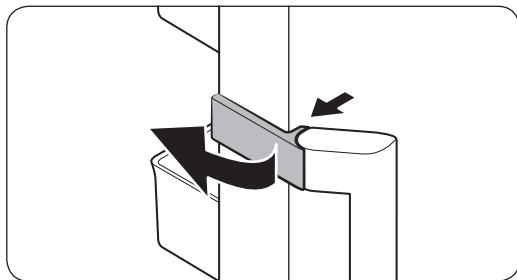


Odvijač s ravnom glavom

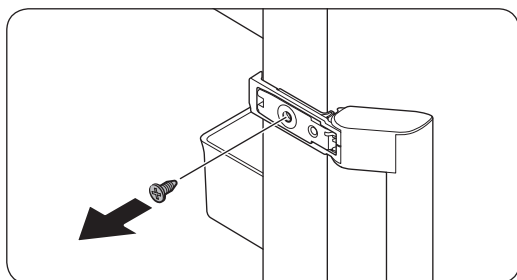
Za odvajanje ručki

📄 NAPOMENA

Ovaj se postupak primjenjuje za odjeljke hladnjaka i zamrzivača.



1. Uklonite **poklopac ručke** i stavite ga sa strane.



2. Izvadite sve vijke na gornjoj i donjoj strani ručke.
3. Sastavite novu ručku obrnutim redoslijedom od odvajanja.

Zamjena brtve

⚠ OPREZ

Pobrinite se da čvrsto pričvrstite brtvu. U suprotnome bi hladan zrak iz hladnjaka mogao izlaziti van.

Za uklanjanje brtve



Otvorite vrata i uklonite brtvu s vrata.

Za zamjenu brtve

Pričvrstite novu brtvu na vrata hladnjaka. Provjerite da nema razmaka između nove brtve i vrata.

Zamjena ladice

⚠ OPREZ

Provjerite da je ladica ispravno umetnuta u vodilicu tijekom sastavljanja.

Za uklanjanje ladice



1. Povucite ladicu prema naprijed.
2. Uklonite ladicu tako da je nagnete.

Ponovno postavljanje ladica

Ponovno postavljanje ladica odvija se obrnutim redoslijedom od njihova uklanjanja.

Zamjena šarki

Da biste zamijenili šarke, najprije morate ukloniti vrata.

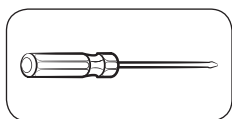
OPREZ

- Budite posebno oprezni kada uklanjate vrata jer su teška.
- Prije zamjene šarki, stavite meku podlogu poput kartona na pod da biste spriječili nastanak ogrebotina na vratima kada ih spustite.
- S obzirom na to da je potrebno dvije ili više osoba da bi se ručke pažljivo zamijenile, preporučujemo da nazovete tehnički servis.
- Ako šarku uklonite bez držanja vrata, ona mogu pasti i prouzročiti povredu.
- Osigurajte da je osovinu čvrsto pričvršćena na šarku.
- Provjerite je li šarka čvrsto pričvršćena na element.
- Provjerite jesu li priključci žica ispravno povezani.
- Pazite da ne oštetite žice tijekom učvršćivanja gornjeg poklopca.

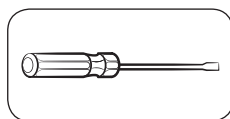
UPOZORENJE

- Naginjanje/stavljanje hladnjaka na bok zahtijeva najmanje 2 osobe.
- Prije okretanja vrata obavezno isključite kabel napajanja.

Potrebna alat (ne isporučuje se)



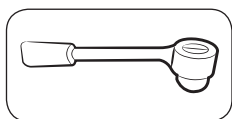
Križni odvijač



Odvijač s ravnom glavom



Ključ od 10 mm
(za osovinu gornje šarke)

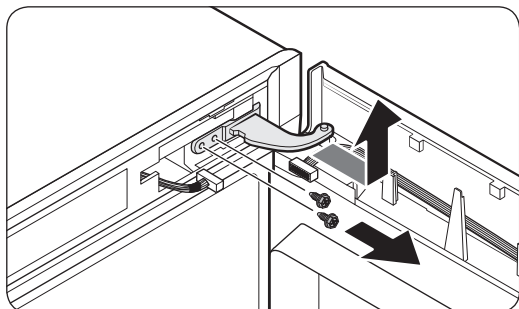
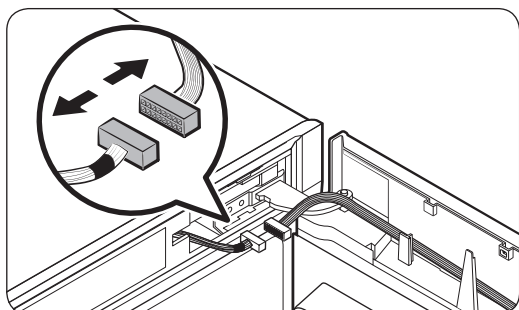
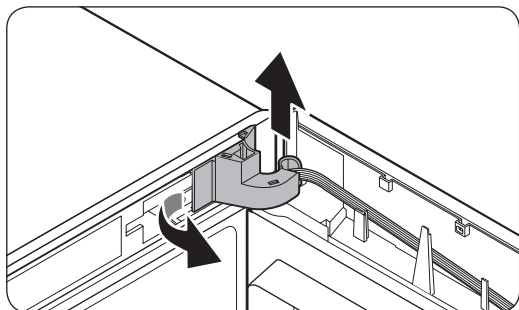
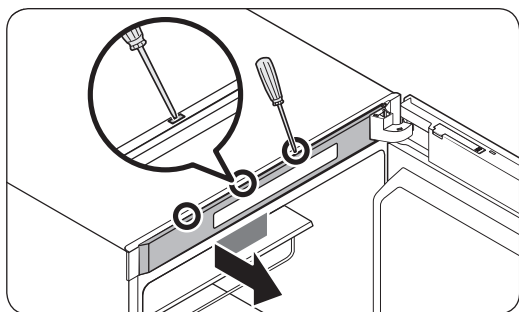


Ključ s čegrtaljkom
od 8 mm (za vijke)



Ključ od 12 mm
(za osovinu donje šarke)

Okretanje vrata



1. Gurajte odvijač s ravnom glavom u jednu po jednu rupu na vrhu vrata kako biste uklonili **gornji poklopac okvira**.

NAPOMENA

Započnite s rupom koja se nalazi najdalje od šarke.

2. Povucite lijevu stranu **poklopca šarke** kako biste ga uklonili, a zatim lagano podignite dno kako biste ga povukli prema naprijed.

OPREZ

Prilikom uklanjanja **poklopca šarke** pazite da pritom ne oštetite priključke i žice, na i oko vrata hladnjaka.

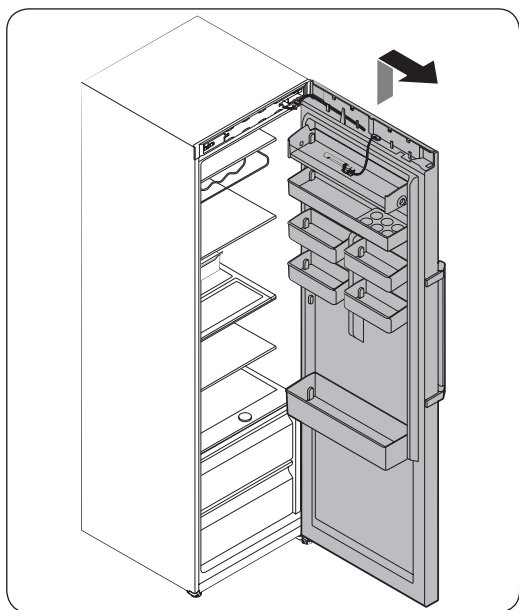
NAPOMENA

Čuvajte **poklopac šarke** na sigurnom mjestu. Neophodan je kada vratite vrata u početni položaj (prije promjene smjera otvaranja vrata).

3. Odvojite priključke na i oko vrata hladnjaka. Otpustite vijke s **gornje šarke** kako biste je uklonili.

OPREZ

Kako biste spriječili pad vrata, držite vrata hladnjaka dok uklanjate gornju šarku.



4. Kada uklonite **gornju šarku**, podignite vrata prema gore kako biste ih uklonili. Čuvajte vrata na sigurnom mjestu.

⚠ OPREZ

Vrata su teška. Kako biste spriječili oštećenja ili ozljede, budite pažljivi prilikom uklanjanja vrata.

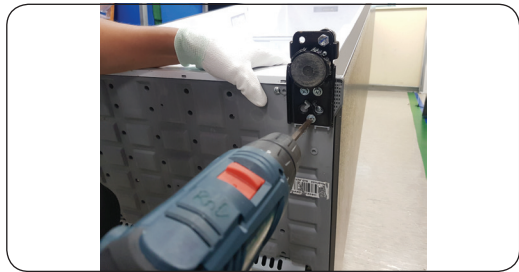
Donja šarka



1. Postavite element.
2. S pomoću križnog odvijača odvijte donju šarku s dna.

⚠ OPREZ

- Provjerite jesu li priključci žica ispravno povezani.
- Pazite da ne oštetite žice tijekom učvršćivanja gornjeg poklopca



Manual për kryerjen e shërbimeve nga përdoruesi

1. Mund të kontrolloni në <http://samsung.com> për të marrë informacion se ku të blini pjesë zëvendësuese.
2. Vizitoni faqen për blerjen e pjesëve dhe vendosni kodin e modelit të produktit tuaj për të kontrolluar pjesët që janë të disponueshme për blerje. Kodi i modelit është i etiketuar në anën e jashtme të produktit.
 - Kodin e modelit dhe versionin mund t'i kontrolloni në etiketën e barkodit që gjendet në pjesën e poshtme majtas të produktit.
3. Për pjesët zëvendësuese, sigurohuni që emri i pjesës të përputhet me atë të ilustruar në këtë manual.
 - Pjesët të cilave mund t'u kryhen shërbime nga përdoruesi kufizohen te dorezat (vetëm disa modele), guarnicionet, sirtarët dhe menteshat.

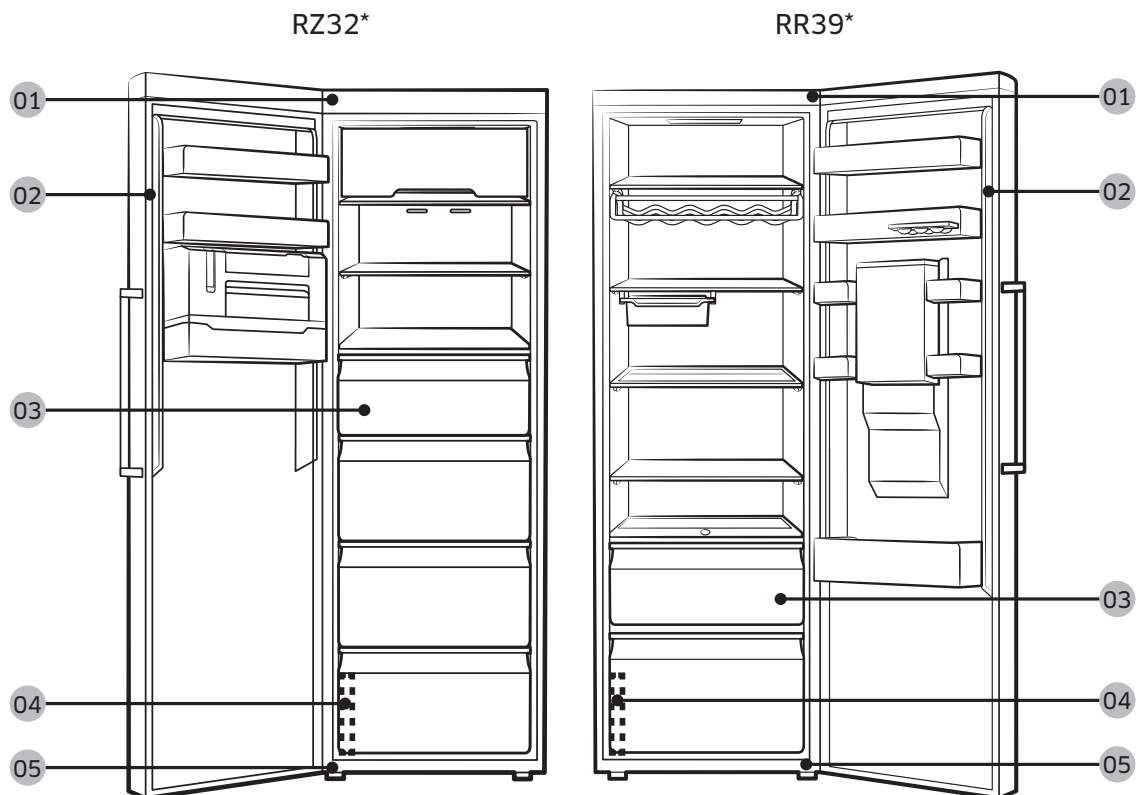
SHËNIM

Në rast riparimi nga një ofrues i paautorizuar shërbimi, vetëriparimit, apo riparimit të produktit nga persona të pakualifikuar, "Samsung" nuk mban përgjegjësi për asnjë dëmtim të produktit, lëndim apo ndonjë problem tjetër të sigurisë së produktit të shkaktuar nga ndonjë përpjekje për të riparuar produktin pa ndjekur me kujdes këto udhëzime riparimi dhe mirëmbajtjeje. Çdo dëmtim i produktit i shkaktuar nga një përpjekje për të riparuar produktin nga ndonjë person tjetër i ndryshëm nga ofruesi i shërbimit i certifikuar nga "Samsung" nuk do të mbulohet nga garancia.

KUJDES

- Emri i pjesës së renditur në faqe mund të ndryshojë nga ai i përmendur në këtë manual. Ju lutemi sigurohuni të zgjidhni emrin e duhur të pjesës.
- Zëvendësimi i menteshave duhet të kryhet me kujdes maksimal sepse përfshin shkëputjen e derës.
- Sigurohuni të mbani doreza sigurie ndërsa kryeni riparimet.

Imazhi aktual dhe pjesët e dhëna të frigoriferit mund të ndryshojnë në varësi të modelit dhe vendit.



01 Mentesa e sipërme

02 Guarnicioni

03 Sirtari

04 Etiketa e barkodit

05 Mentesa e poshtme

SHËNIM

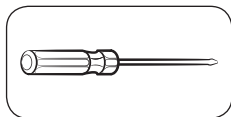
Rendi i çmontimit dhe montimit të pjesëve është i njëjtë si për ngrirësin, ashtu dhe për frigoriferin.

Zëvendësimi i dorezave

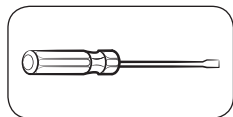
KUJDES

- Bëni kujdes që të mos gërvishtni pjesën e përparme të derës kur zëvendësoni dorezën e saj.
- Shtyni fort dorezat në mbështetëse. Sigurohuni që të mos ketë hapësirë midis mbështetëseve dhe derës.
- Shtrëngoni fort vidat kur montoni dorezën.
- Përpara se të përdorni produktin, kontrolloni që doreza është montuar mirë.

Veglat e nevojshme (nuk ofrohen)



Kaçavidë kryq

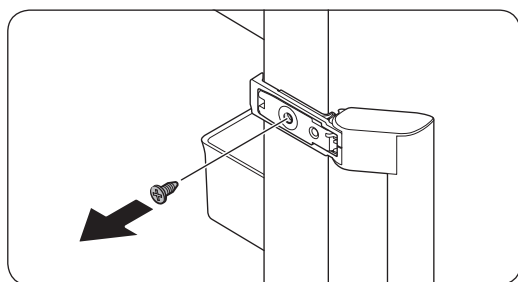
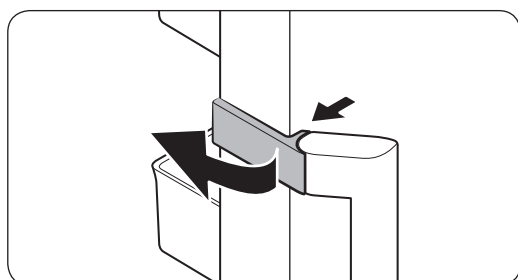


Kaçavidë e sheshtë

Për të shkëputur dorezat

SHËNIM

Kjo procedurë aplikohet si për ndarjen e frigoriferit ashtu edhe për atë të ngrirësit.



1. Zhblokoni dhe hiqni kapakun e dorezës.

2. Hiqni secilën vidë në pjesën e sipërme dhe të poshtme të dorezës.

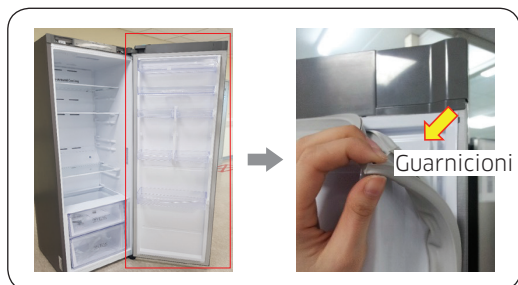
3. Montoni dorezën e re në rendin e kundërt të çmontimit.

Zëvendësimi i guarnicionit

⚠ KUJDES

Sigurohuni ta montoni mirë guarnicionin. Përndryshe, mund të ketë rrjedhje ajri të ftohtë nga frigoriferi.

Për të hequr guarnicionin



Hapni derën dhe hiqni guarnicionin nga dera.

Për të zëvendësuar guarnicionin

Montoni guarnicionin e ri në derën e frigoriferit. Sigurohuni që të mos ketë hapësirë midis guarnicionit të ri dhe derës.

Zëvendësimi i sirtarit

⚠ KUJDES

Kontrolloni që sirtari të jetë futur siç duhet në shinë gjatë montimit.

Për të hequr sirtarin



1. Tërhiqeni sirtarin përpara.
2. Hiqeni sirtarin duke e anuar.

Për të rimontuar sirtarët

Rimontimi i sirtarëve bëhet duke ndjekur në rend të kundërt hapat përkatës të heqjes.

Zëvendësimi i menteshave

Për të zëvendësuar menteshat, duhet të hiqni fillimisht dyert.

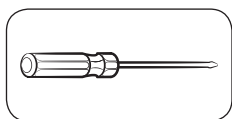
⚠️ KUJDES

- Tregoni kujdes maksimal kur hiqni dyert, pasi ato janë të rënda.
- Para se të zëvendësoni menteshat, vendosni një material të butë, si p.sh. karton, në dysheme për të parandaluar gërvishtjet e dyerve kur i vendosni në dysheme.
- Duke qenë se menteshat duhet të trajtohen me kujdes dhe të zëvendësohen nga dy ose më shumë persona, ju rekomandojmë të kërkonit një shërbim teknik profesional.
- Nëse e hiqni menteshën pa mbajtur derën, kjo e fundit mund të bjerë dhe t'ju lëndojë.
- Sigurohuni që boshti të jetë shtrënguar fort në menteshë.
- Kontrolloni që mentesha të jetë montuar mirë në kasë.
- Sigurohuni që bashkuesit e telave të jenë të lidhur siç duhet.
- Bëni kujdes që të mos dëmtoni telat kur të shtrëngoni kapakun e sipërm.

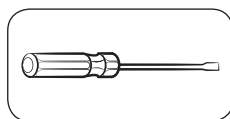
⚠️ PARALAJMËRIM

- Për të anuar/vendosur frigoriferin duhen minimumi 2 persona.
- Shkëputni kordonin elektrik përpara se të ktheni derën në anën e kundërt.

Veglat e nevojshme (nuk ofrohen)



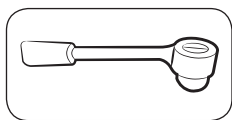
Kaçavidë kryq



Kaçavidë e sheshtë



Çelës dadosh 10 mm
(për boshtin e menteshës së sipërme)

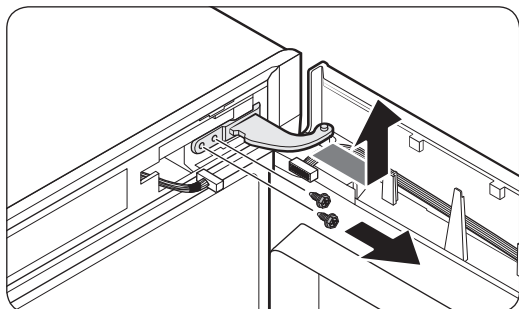
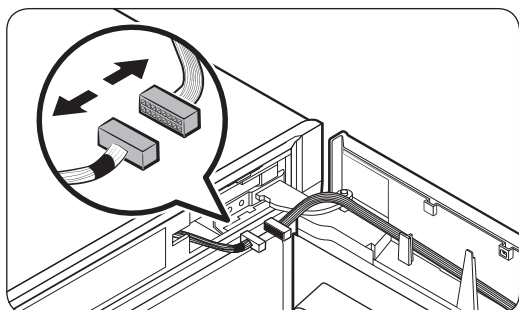
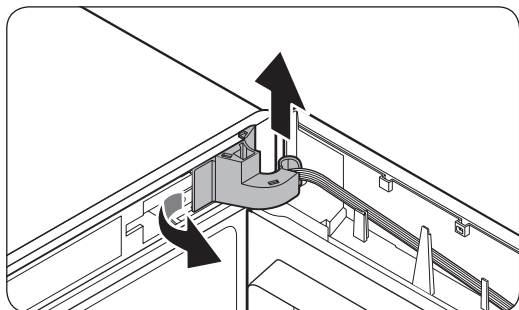
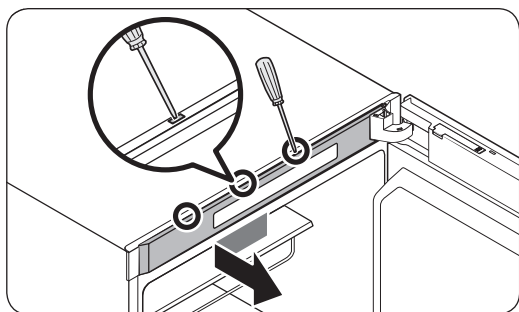


Çelës dadosh 8 mm
(për dadot)



Çelës dadosh 12 mm
(për boshtin e menteshës së poshtme)

Anasjellja e derës



1. Përdorni një kaçavidë të sheshtë në të gjitha vrimat në pjesën e sipërme të derës për të hequr kapakun e kornizës së sipërme.

SHËNIM

Filloni nga vrima që gjendet më larg menteshës.

2. Nxirrni anën e majtë të kapakut të menteshës për ta hequr dhe më pas ngrini lehtë lart pjesën e poshtme për ta nxjerrë.

KUJDES

Kur hiqni kapakun e menteshës, bëni kujdes të mos dëmtoni bashkuesit dhe telat mbi ose përreth derës së frigoriferit.

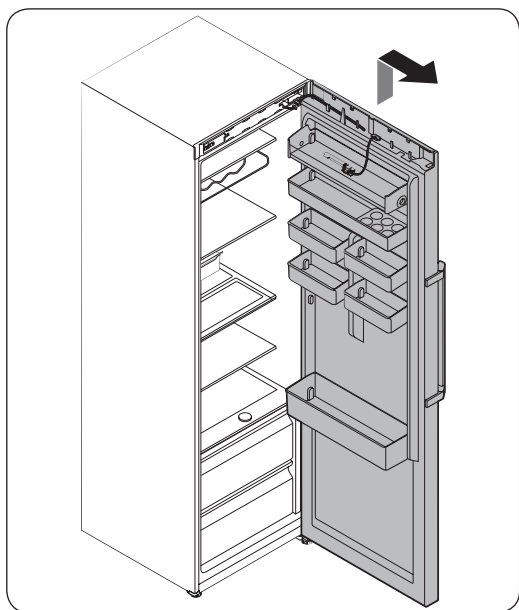
SHËNIM

Mbajeni kapakun e menteshës në një vend të sigurt. Ai nevojitet kur të ktheni derën në pozicionin fillestar (përpara anasjelljes së derës).

3. Shkëputni bashkuesit mbi ose përreth derës së frigoriferit. Lironi vidat nga mentesha e sipërme për t'i hequr.

KUJDES

Për të parandaluar rrëzimin e derës së frigoriferit, sigurohuni që ta mbani fort ndërsa hiqni menteshën e sipërme.



4. Pasi të keni hequr **menteshën e sipërme**, ngrini derën e frigoriferit për ta hequr. Mbajeni derën në një vend të sigurt.

⚠️ KUJDES

Dera është e rëndë. Për të parandaluar dëmtimin ose lëndimin, bëni kujdes gjatë heqjes së derës.

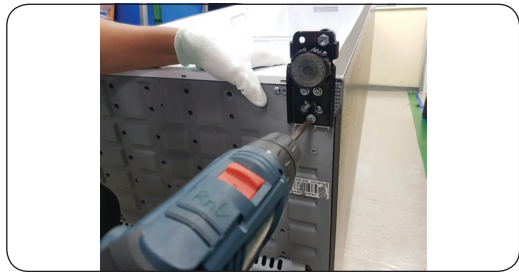
Mentesha e poshtme



1. Shtrijeni produktin poshtë.
2. Zhvidhosni menteshën e poshtme nga poshtë duke përdorur një kaçavidë kryq.

⚠️ KUJDES

- Sigurohuni që bashkuesit e telave të jenë të lidhur siç duhet.
- Bëni kujdes që të mos dëmtoni telat kur të shtrëngoni kapakun e sipërm



Прирачник за сервисирање за корисниците

1. Може да проверите каде се купуваат резервни делови на <http://samsung.com>
2. Посетете ја локацијата за купување делови и внесете го кодот на моделот на вашиот производ за да ги проверите достапните делови за купување. Кодот на моделот е означен на другата страна на производот.
 - Може да го проверите кодот на моделот и верзијата на етикетата на баркодот во долниот лев дел лево од производот.
3. За резервни делови, осигурете се дека името на делот се совпаѓа со она од илустрацијата во овој прирачник.
 - Деловите што може да ги поправат корисниците се ограничени на рачки (само некои модели), заптивки, фиоки и шарки.

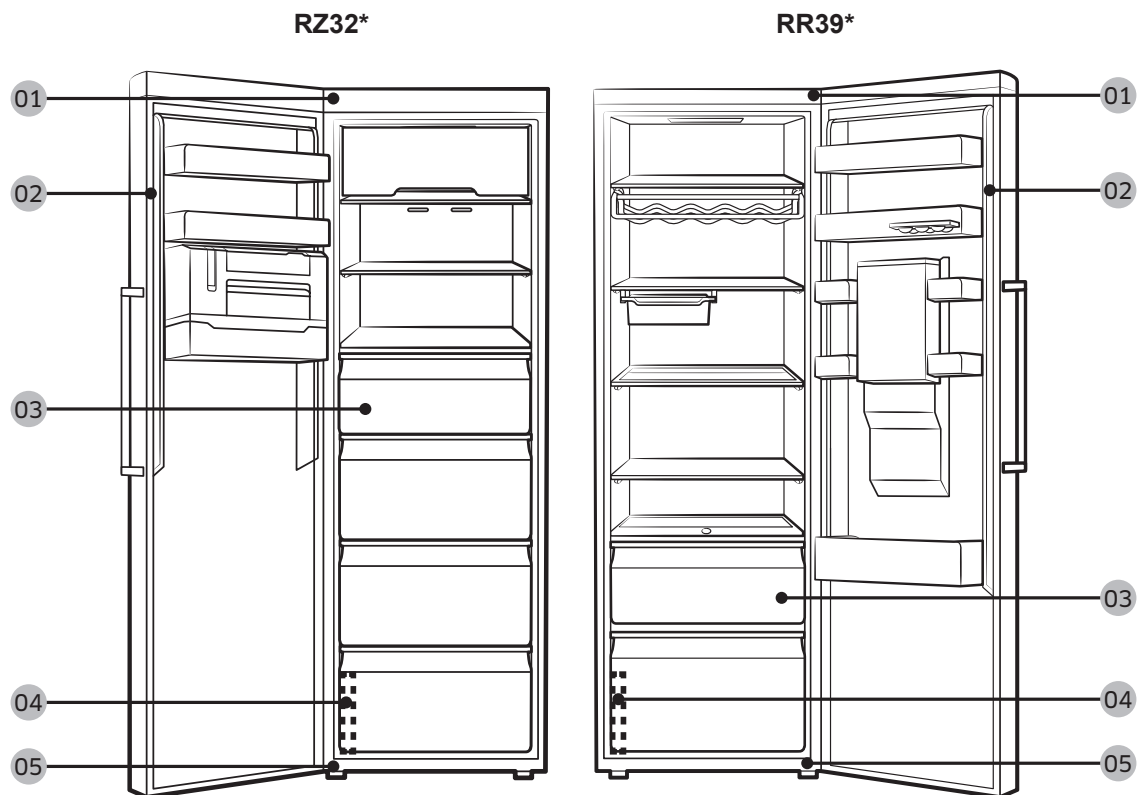
ЗАБЕЛЕШКА

По поправка од страна на неовластен сервисер, самостојна поправка или непрофесионална поправка на производот, Samsung не е одговорен за каква било штета на производот, каква било повреда или кој и да е безбедносен проблем со производот предизвикани од обид за поправка на производот што не ги следи внимателно овие упатства за поправка и одржување. Секоја штета на производот предизвикана од обид за поправка на производот од било кое друго лице освен сервисер овластен од Samsung не е покриена со гаранцијата.

ВНИМАНИЕ

- Името на делот наведено на локацијата може да се разликува од она во овој прирачник. Осигурете се дека сте го избрале точното име на делот.
- За замена на шарките е потребно крајно внимание бидејќи вклучува одвојување на вратата.
- Додека правите поправки, не заборавајте да носите заштитни ракавици.

Фактичкиот изглед и обезбедените делови на фрижидерот може да се разликуваат, зависно од моделот и земјата.



01 Горна шарка

03 Фиока

05 Долна шарка

02 Заптивка

04 Етикета на баркодот

ЗАБЕЛЕШКА

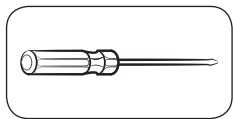
Редоследот на демонтирањето и монтирањето се исти за замрзнувачот и фрижидерот.

Замена на рачката

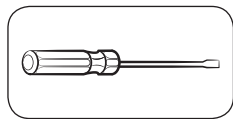
⚠ ВНИМАНИЕ

- Кога ја заменуваате рачката за вратата, внимавајте да не го изгребете предниот дел од вратата.
- Притиснете ги цврсто рачките во подлогите. Погрижете се да нема простор помеѓу подлогите и вратата.
- Цврсто затегнете ги завртките кога ќе ја прицврстите рачката.
- Пред да започнете да го користите производот, проверете дали рачката е цврсто затегната.

Потребни алати (не се испорачани)



Крстач

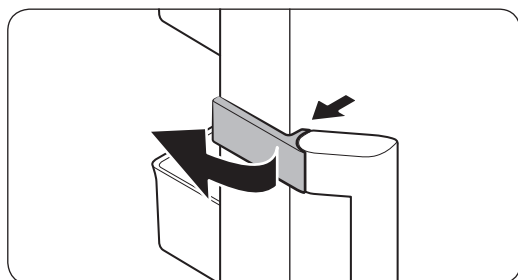


Плоснат шрафцигер

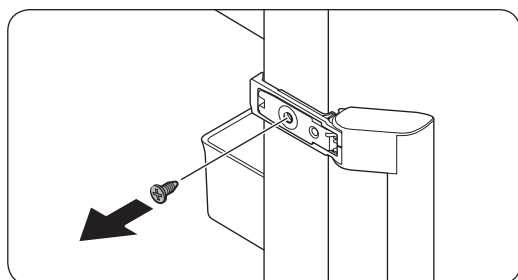
За одвојување на рачките

📄 ЗАБЕЛЕШКА

Постапкава важи и за фрижидерската и за замрзнувачката комора.



1. Отклучете го **капачето на рачката** и ставете го настрана.



2. Отстранете ги шрафовите на горната и долната страна на рачката.
3. Составете ја новата рачка во обратен редослед од демонтажањето.

Замена на заптивката

⚠ ВНИМАНИЕ

Проверете дали цврсто сте ја поставиле заптивката. Во спротивно, од фрижидерот може да излегува ладен воздух.

За отстранување на заптивката



Отворете ја вратата и отстранете ја заптивката од вратата.

За замена на заптивката

Поставете нова заптивка на вратата од фрижидерот. Осигурете се дека нема отвор помеѓу новата заптивка и вратата.

Замена на фиоката

⚠ ВНИМАНИЕ

Проверете дали фиоката е правилно вметната во шината за време на монтирањето.

За отстранување на фиоката



1. Повлечете ја фиоката нанапред.
2. Извадете ја фиоката навалувајќи ја.

За повторно поставување на фиоките

Повторното поставување на фиоките го следи обратниот редослед од соодветните чекори за отстранување.

Замена на шарките

За да ги замените шарките, прво мора да ги извадите вратите.

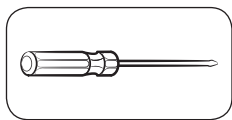
ВНИМАНИЕ

- Кога ги вадите вратите, обратете посебно внимание бидејќи вратите се тешки.
- Пред да ги замените шарките, ставете мека подлога, како на пример картон, на подот за да спречите гребаници на вратата кога ќе ги спуштате вратите.
- Бидејќи со шарките треба да се ракува внимателно и да ги заменуваат две или повеќе лица, ви препорачуваме да повикате професионален технички сервис.
- Ако ја отстраните шарката без да ја држите вратата, вратата може да падне и да ве повреди.
- Осигурете се дека оската е цврсто затегната на шарката.
- Проверете дали шарката е цврсто затегната на витрината.
- Проверете дали кабелските приклучоци се поврзани правилно.
- Внимавајте да не ги оштетите жиците кога ќе го затегнувате горниот капак.

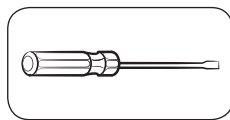
ПРЕДУПРЕДУВАЊЕ

- Навалување/легнување на фрижидерот бара најмалку двајца.
- Откачете го кабелот за напојување пред превртување на вратите.

Потребни алати (не се испорачани)



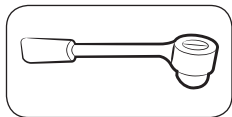
Крстач



Плоснат шрафцигер



Клуч од 10 mm
(за осовината на горната шарка)

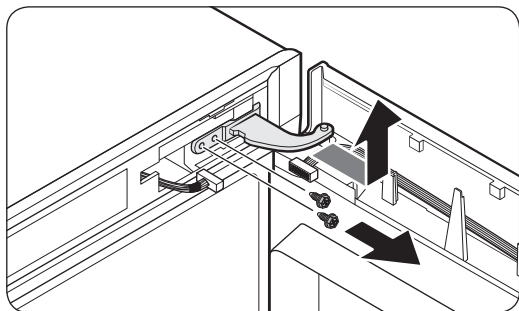
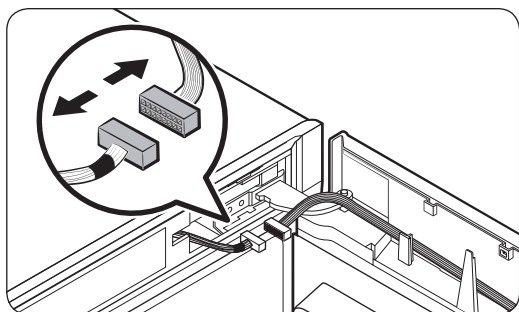
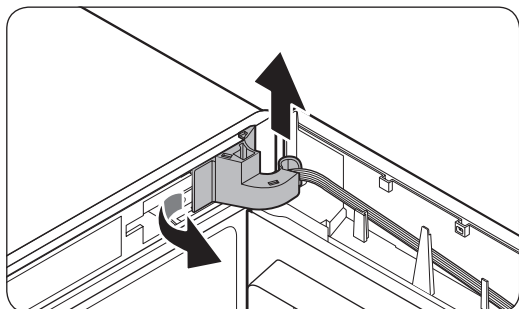
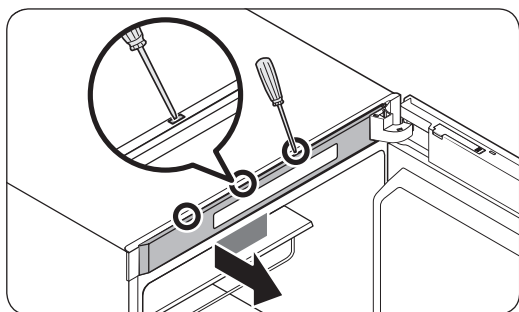


Крцкало од 8 mm
(за шрафовите)



Клуч од 12 mm
(за осовината на долната шарка)

Завртување на вратата



1. Користете рамен шрафцигер кој ќе го вметнете во дупките во горниот дел на вратата за да го отстраните **горниот капак**.

ЗАБЕЛЕШКА

Започнете со дупката која е најоддалечена од шарката.

2. Повлечете ја левата страна на **капакот за шарката** за да го извадите, а потоа внимателно подигнете го дното за да можете да го извлечете.

ВНИМАНИЕ

При вадење на **капакот за шарката**, внимавајте да не ги оштетите приклучоците и каблите на вратата на фрижидерот или околу неа.

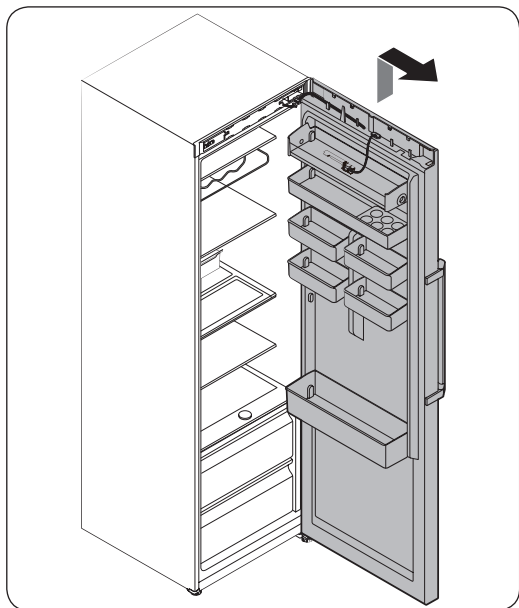
ЗАБЕЛЕШКА

Чувајте го **капакот за шарката** на безбедно место. Тој ќе ви биде потребен за да ја вратите вратата во првичната положба (пред да ја промените страната на отворање на вратата).

3. Исклучете ги приклучоците на вратата на фрижидерот или околу неа. Олабавете ги шрафовите на **горната шарка** за да ја отстраните.

ВНИМАНИЕ

За да спречите паѓање на вратата на фрижидерот, држете ја вратата на фрижидерот цврсто додека ја отстранувате горната шарка.



- Откако ќе ја отстраните **горната шарка**, подигнете ја вратата на фрижидерот за да ја извадите. Чувајте ја вратата на безбедно место.

⚠ ВНИМАНИЕ

Вратата е тешка. За да спречите оштетување или повреда, бидете внимателни при вадење на вратата.

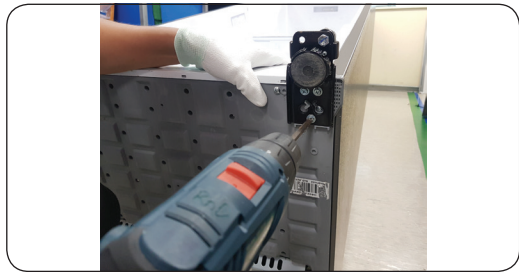
Долна шарка



- Легнете го производот.
- Отшрафете ја долната шарка од долниот дел со крстач.

⚠ ВНИМАНИЕ

- Проверете дали кабелските приклучоци се поврзани правилно.
- Внимавајте да не ги оштетите жиците кога ќе го затегнувате горниот капак



Kasutaja hooldusjuhend

1. Saate kontrollida asendusosade ostukohta veebilehel <http://samsung.com>
2. Külastage asendusosa ostukoha veebilehte ja sisestage oma toote mudeli kood, et kontrollida olemasolevaid asendusosasisid. Mudeli kood on kirjas teie toote välimisel küljel oleval sildil.
 - Mudeli koodi ja versiooni saate kontrollida triipkoodi sildilt toote alumisel vasakul nurgal.
3. Asendusosade puhul veenduge, et osa nimi ühtib selle juhendi joonisel toodud nimega.
 - Ise vahetatavad osad on vaid käepidemed (vaid mõnedel mudelitel), tihendid, sahtlid ja hinged.

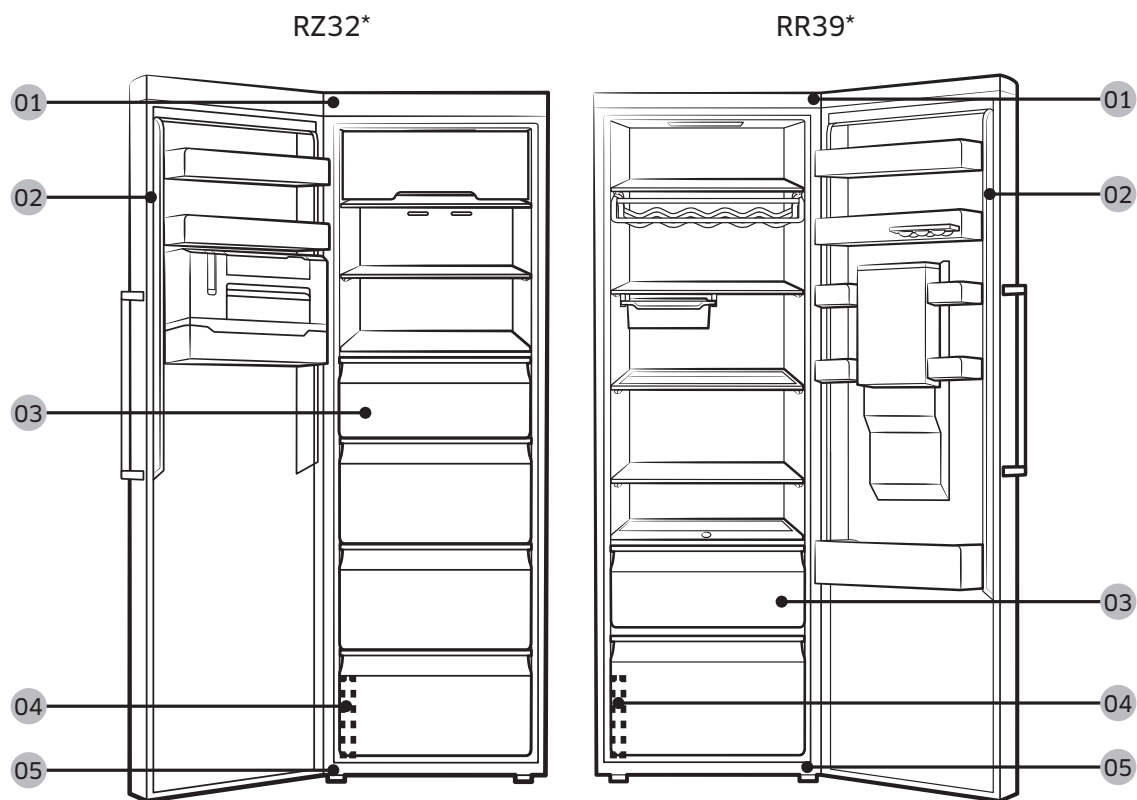
MÄRKUS

Toote parandamisel mittevõlgitatud teenuseosutaja poolt, tarbija enda poolt parandamise või ebaprofessionaalse parandamise korral ei vastuta Samsung ükski millise kahju eest tootele või muu tooteohutusega seotud probleemi korral, mis on tekkinud toote parandamise katsel, kus ei järgita hoolikalt neid parandamise ja hooldamise tingimusi. Igasugune kahju, mis tekitatakse tootele seoses katsega seda parandada kellegi teise kui Samsungi sertifitseeritud teenuseosutaja poolt, ei ole garantiiga kaetud.

ETTEVAATUST!

- Veebilehel toodud osa nimetus võib erineda käesolevas juhendis toodud nimest. Palun veenduge, et valite õige osa nime.
- Hingede asendamine nõuab äärmist ettevaatlikust, kuna selle käigus tuleb üks eemaldada.
- Kasutage parandusi tehes kindlasti kaitsekindaid.

Külmiku tegelik välimus ja elementide nimekiri võivad erineda sõltuvalt mudelist ja riigist.



01 Ülemine hing

03 Sahtel

05 Alumine hing

02 Tihend

04 Triipkoodi silt

MÄRKUS

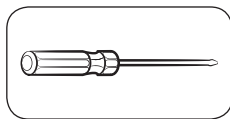
Osade lahtivõtmise ja kokkupanemise järjekord on sügavkülmikul ja külmikul sama.

Käepideme asendamine

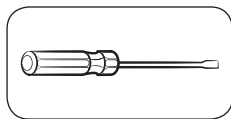
⚠ ETTEVAATUST!

- Ukse käepidet vahetades olge hoolas, et ukse esiosa mitte kriimustada.
- Suruge käepidemed tugevalt kinnituste külge. Veenduge, et tugede ja ukse vahel ei oleks vahet.
- Käepidet kinnitades keerake kruvid tugevalt kinni.
- Enne toote kasutamist kontrollige, et käepide oleks tugevalt kinni.

Vajalikud tööriistad (pole kaasas)



Ristpeakruvikeeraja

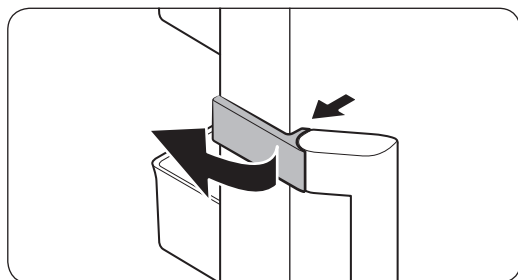


Lamepeakruvikeeraja

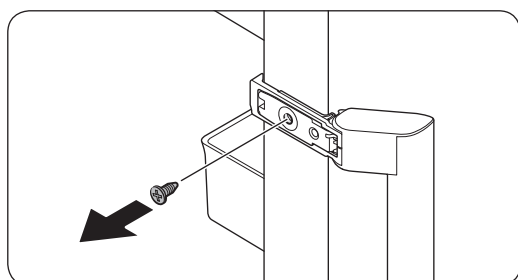
Käepidemete eemaldamine

📄 MÄRKUS

See protseduur kehtib nii külmiku kui ka sügavkülmiku kohta.



1. Avage käepideme kate ja pange see kõrvale.



2. Eemaldage käepideme üla- ja alaküljelt kõik kruvid.
3. Paigaldage uus käepide lahtivõtmise suunistele vastupidises järjekorras.

Tihendi asendamine

⚠ ETTEVAATUST!

Veenduge, et paigaldate tihendi tugevalt. Vastasel juhul võib külm õhk külmikust välja tulla.

Tihendi eemaldamiseks



Avage luuk ja eemaldage tihend ukse küljest.

Tihendi asendamiseks

Paigaldage külmiku uksele uus tihend. Veenduge, et uue tihendi ja ukse vahel ei oleks vahet.

Sahtli asendamine

⚠ ETTEVAATUST!

Kontrollige, et sahtel oleks paigaldamisel õigesti siinidele paigutatud.

Sahtli eemaldamiseks



1. Tõmmake sahtlit ettepoole.
2. Eemaldage sahtel seda kallutades.

Sahtlite tagasipanek

Sahtlite tagasipanek käib nende eemaldamisele vastupidises järjekorras.

Hinge asendamine

Hingede asendamiseks tuleb esmalt uks eemaldada.

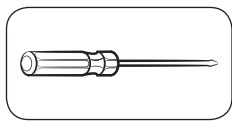
⚠ **ETTEVAATUST!**

- Olge uksi eemaldades äärmiselt ettevaatlik, kuna ukсед on rasked.
- Enne hingede asendamist asetage põrandale pehme alus (näiteks papp), et vältida ukse kriimustamist selle maha asetamisel.
- Kuna hingedega tuleb hoolikalt ümber käia ning nende vahetamiseks on vaja kaht või enam inimest, soovitame kasutada professionaalset tehnilist teenust.
- Kui te hinge eemaldamisel uksest kinni ei hoia, võib see alla kukkuda ja vigastusi tekitada.
- Veenduge, et võll oleks hingel tugevalt kinni.
- Kontrollige, et hing oleks kapi külge tugevalt kinnitatud.
- Veenduge, et juhtmeühendused oleks õigesti ühendatud.
- Olge ettevaatlik, et te ülemise katte kinnitamise ajal juhtmeid ei kahjustaks.

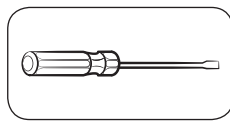
⚠ **HOIATUS!**

- Külmiu kallutamiseks/paigaldamiseks on vaja vähemalt kaht inimest.
- Enne uksepoolte vahetamist eemaldage toitejuhe vooluvõrgust.

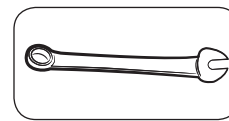
Vajalikud tööriistad (pole kaasas)



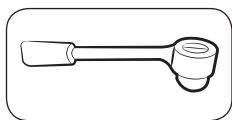
Ristpeakruvikeeraja



Lamepeakruvikeeraja



10 mm mutrivõti
(ülemise hingevõlli jaoks)

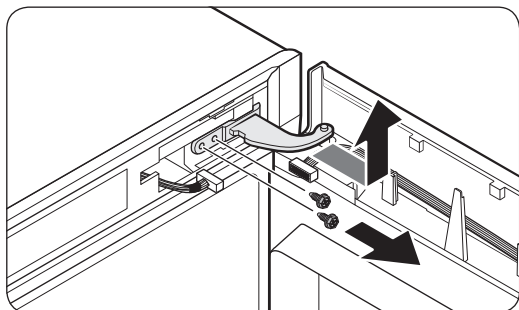
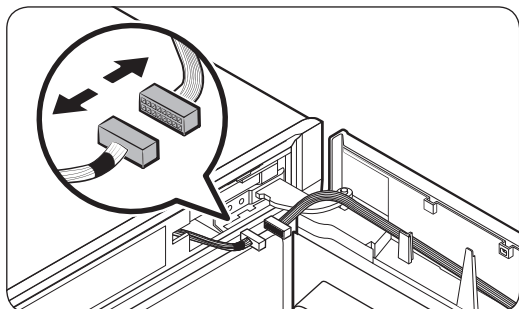
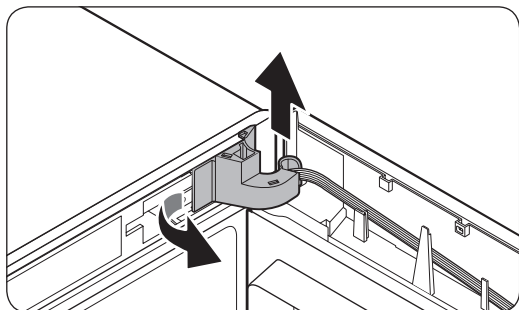
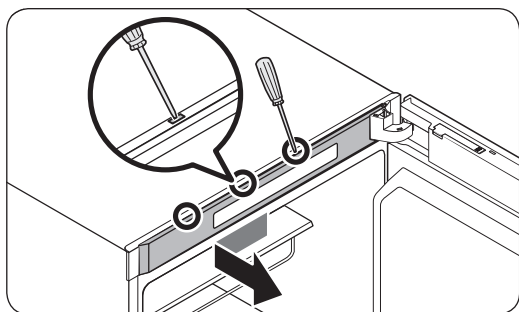


8 mm otsvõti
(poltide jaoks)



12 mm mutrivõti
(alumise hingevõlli jaoks)

Uksepoolsuse vahetamine



1. Ülaraamikatte eemaldamiseks pistke lamepeakruvikeeraja järjest ukse ülaservas olevatesse aukudesse.

MÄRKUS

Alustage august, mis on hingest kõige kaugemal.

2. Tõmmake eemaldamiseks välja hingekatte vasak külg, seejärel tõstke veidi alumist osa, et kate välja tõmmata.

ETTEVAATUST!

Hingekatte eemaldamisel olge ettevaatlik, et te ei kahjustaks külmiku ukset ja selle ümber olevaid liitmikke ja juhtmeid.

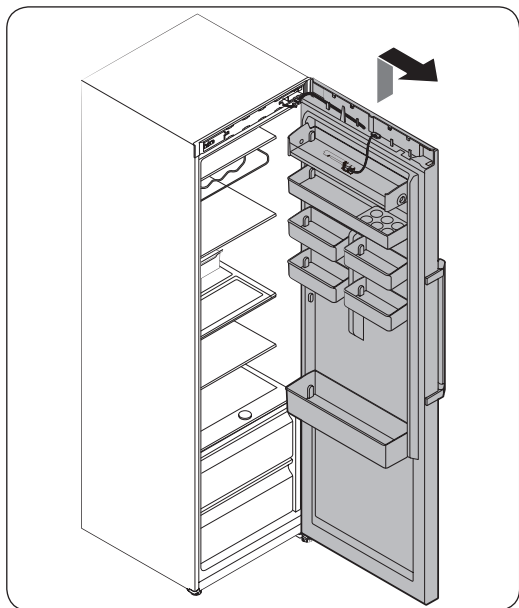
MÄRKUS

Hoidke hingekate kindlas kohas. Seda on vaja, kui panete ukse algsesse asendisse (enne uksepoolte vahetamist) tagasi.

3. Eraldage liitmikud külmiku uksest ja selle ümbert. Keerake lahti ülemise hinge kruvid ja eemaldage need.

ETTEVAATUST!

Külmiku ukse kukkumise vältimiseks hoidke seda ülemise hinge eemaldamise ajal tugevasti kinni.



4. Kui **ülemine hing** on eemaldatud, tõstke uks üles ja eemaldage see. Hoidke ust kindlas kohas.

⚠ ETTEVAATUST!

Uks on raske. Kahjustuste või vigastuste vältimiseks olge ukse eemaldamisel väga ettevaatlik.

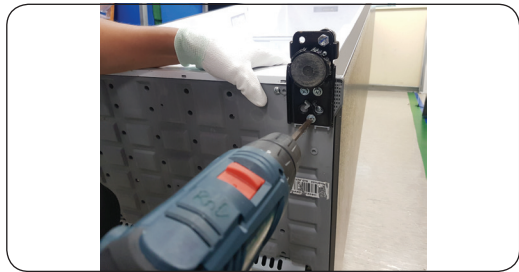
Alumine hing



1. Asetage kapp õrnalt pikali.
2. Eemaldage alumiselt hingelt kruvi, kasutades ristpeakruvikeerajat.

⚠ ETTEVAATUST!

- Veenduge, et juhtmeühendused oleks õigesti ühendatud.
- Olge ettevaatlik, et te ülemise katte kinnitamise ajal juhtmeid ei kahjustaks



Naudotojo atliekamos priežiūros vadovas

1. Kur galima nusipirkti atsarginių dalių galite sužinoti adresu <http://samsung.com>
2. Apsilankykite dalių pardavimo svetainėje ir įvedę savo gaminio modelio kodą patikrinkite, kokias dalis galima įsigyti. Modelio kodas nurodytas išorinėje gaminio pusėje.
 - Modelio kodą ir versiją galite patikrinti brūkšninio kodo etiketėje, esančioje gaminio apačioje kairėje.
3. Ieškodami atsarginių dalių, įsitikinkite, kad dalies pavadinimas sutampa su šio vadovo iliustracija.
 - Naudotojas pats gali atlikti tik šių dalių priežiūrą: rankenos (tik kai kuriems modeliams), tarpinės, stalčiai ir lankstai.

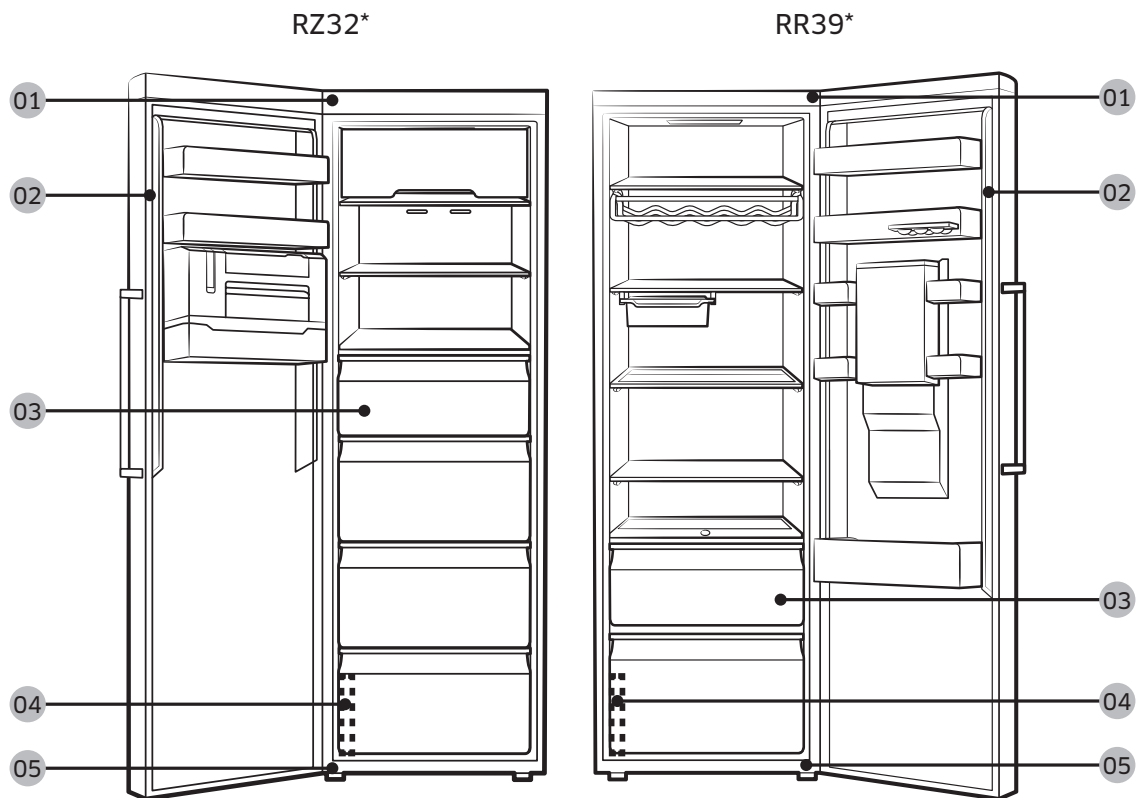
PASTABA

Jei gaminio remonto darbus atliko neįgaliotas paslaugų teikėjas, pats naudotojas ar ne profesionalus specialistas, „Samsung“ neatsako už jokią žalą gaminiui, sužalojimus ar kitas su gaminio saugumu susijusias problemas, kurias sukėlė bandymai remontuoti gaminį kruopščiai nesilaikant šių remonto ir priežiūros instrukcijų. Garantija netaikoma gaminio pažeidimams, atsiradusiems bandant remontuoti gaminį, jei darbus atliko asmuo, kuris nėra „Samsung“ sertifikuotas priežiūros paslaugų teikėjas.

DĖMESIO

- Svetainėje nurodytas dalies pavadinimas gali skirtis nuo nurodytojo šiame vadove. Įsitikinkite, kad pasirinkote teisingą dalies pavadinimą.
- Lankstų keitimas reikalauja ypatingo atsargumo, nes reikia nuimti dureles.
- Atliekant remonto darbus būtina mūvėti apsaugines pirštines.

Tikras vaizdas ir tiekiamos dalys gali skirtis priklausomai nuo modelio ir šalies.



01 Viršutinis lankstas

03 Stalčius

05 Apatinis lankstas

02 Tarpinė

04 Brūkšninio kodo etiketė

PASTABA

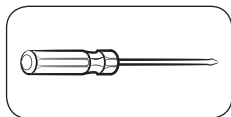
Šaldiklio ir šaldytuvo dalių išrinkimo ir surinkimo tvarka yra tokia pati.

Rankenos keitimas

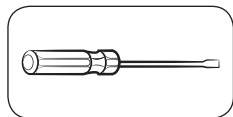
⚠ DĖMESIO

- Keisdami durelių rankeną, būkite atsargūs, kad nesubraižytumėte durelių fasadinės pusės.
- Tvirtai prispauskite rankenėles prie atramų. Įsitinkite, kad tarp laikiklių ir durelių neliko tarpo.
- Tvirtindami rankeną gerai priveržkite varžtus.
- Prieš naudodami gaminį patikrinkite, ar rankena laikosi tvirtai.

Reikalingi įrankiai (nepateikiami)



Kryžminio
atsuktuvo

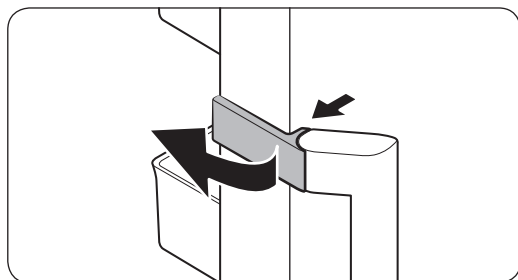


Plokščiasis
atsuktuvus

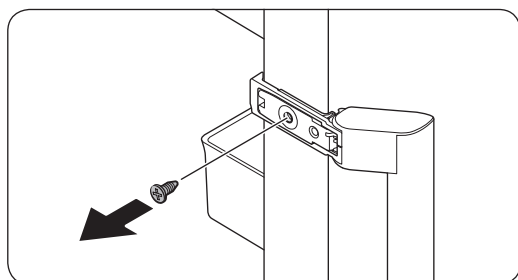
Kaip nuimti rankenas?

📖 PASTABA

Ši procedūra galioja tiek šaldytuvo, tiek šaldiklio skyriui.



1. Atkabinkite rankenos dangtelį ir pasidėkite šalia.



2. Išukite varžtus iš rankenos viršutinės ir apatinės dalies.
3. Montuodami nauja rankeną, atlikite nurodytus veiksmus atvirkštine tvarka.

Tarpinės keitimas

⚠ DĖMESIO

Įsitikinkite, kad gerai pritvirtinote tarpinę. Priešingu atveju gali atsirasti nuotėkis iš šaldytuvo.

Kaip nuimti tarpinę



Atidarykite dureles ir nuimkite nuo jų tarpinę.

Kaip uždėti tarpinę

Pritvirtinkite naują tarpinę prie šaldytuvo durelių. Įsitikinkite, kad tarp naujos tarpinės ir durelių neliko tarpo.

Stalčiaus pakeitimas

⚠ DĖMESIO

Įstatydami patikrinkite ar stalčius gerai įkištas į bėgelį.

Kaip išimti stalčių



1. Patraukite stalčių į priekį.
2. Ištraukite stalčių jį pakeldami.

Kaip įstatyti stalčius

Įstatant stalčius reikia priešinga eilės tvarka atlikti stalčių išėmimo veiksmus.

Lanksto keitimas

Norėdami pakeisti lankstus visų pirma turite nuimti dureles.

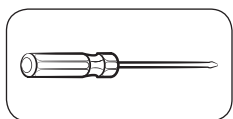
DĖMESIO

- Nuimdami dureles, būkite itin atsargūs, nes durelės yra sunkios.
- Prieš keisdami lankstus, ant grindų padėkite suminkštinantį paklotą, pavyzdžiui, kartoną, kad durelės nebūtų subraižytos jas padėjus.
- Kadangi su lankstais reikia dirbti atsargiai ir juos keičiant turi dalyvauti du ar daugiau asmenų, rekomenduojame kreiptis į profesionalią techninę tarnybą.
- Jei išimdami lankstą nelaikysite durelių, jos gali nukristi ir jus sužeisti.
- Įsitikinkite, kad ašis tvirtai laikosi lankste.
- Patikrinkite, ar lankstas gerai pritvirtintas prie korpuso.
- Įsitikinkite, kad laido jungtys prijungtos tinkamai.
- Saugokitės, kad tvirtindami viršutinį dangtį nepažeistumėte laidų.

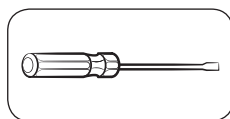
ĮSPĖJIMAS

- Šaldytuvą kreipti / guldyti turi mažiausiai 2 žmonės.
- Prieš pakeisdami durelių atidarymo kryptį, atjunkite maitinimo laidą.

Reikalingi įrankiai (nepateikiami)



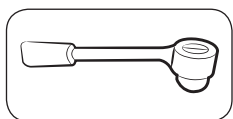
Kryžminio atsuktuvo



Plokščiasis atsuktuvus



10 mm veržliaraktis
(viršutiniai lanksto ašiai)

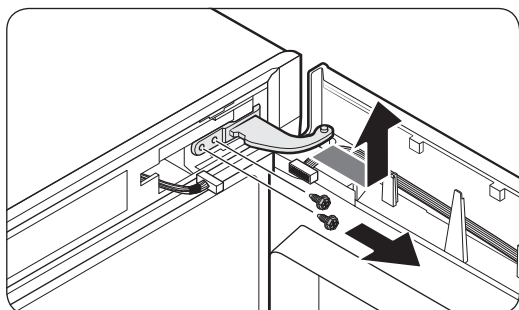
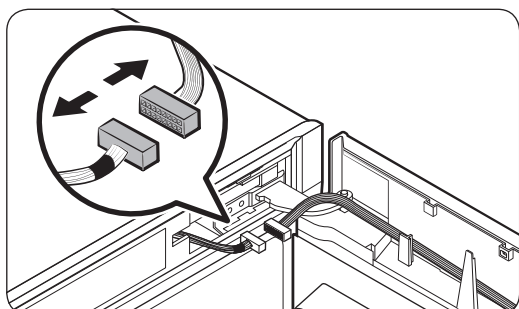
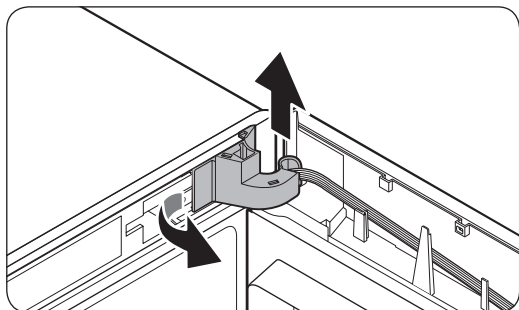
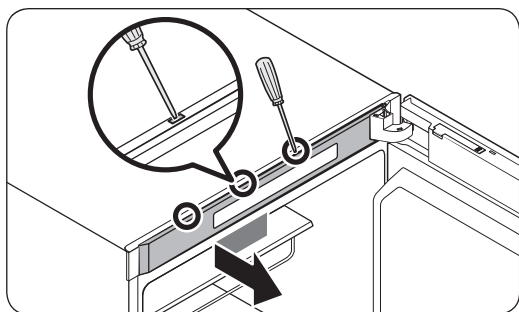


8 mm lizdinis veržliaraktis
(varžtams)



12 mm veržliaraktis
(apatinei lanksto ašiai)

Durelių atidarymo krypties pakeitimas



1. Į angą vieną po kito įkiškite plokščiąjį atsuktuvą ir atkabinę nuimkite **viršutinio rėmo dangtelį**.

PASTABA

Pradėkite nuo angos, esančios toliausiai nuo lanksto.

2. Patraukite kairiąją **lanksto dangtelio** pusę, kad galėtumėte ją išimti. Tuomet švelniai pakelkite apačią ir ištraukite.

DĖMESIO

Lanksto dangtelį nuimkite atsargiai, kad nepažeistumėte aplink šaldytuvo duris arba ant jų esančių jungčių ir laidų.

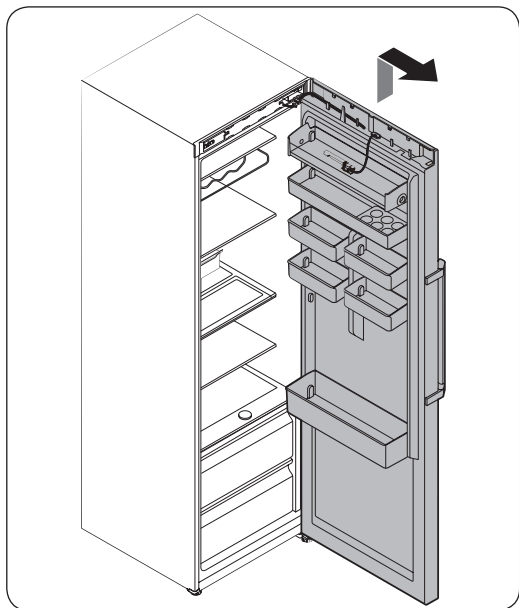
PASTABA

Lanksto dangtelį laikykite saugioje vietoje. Jis bus reikalingas pastačius duris atgal į pirminę padėtį (prieš pakeičiant durų atidarymo pusę).

3. Atjunkite aplink šaldytuvo duris arba ant jų esančias jungtis. Atlaisvinkite **viršutinio lanksto varžtus**, kad galėtumėte jį išimti.

DĖMESIO

Išimdami viršutinį lankstą, tvirtai laikykite šaldytuvo duris, kad jos nenukristų.



4. Nuėmę viršutinį lankstą, pakelkite ir nuimkite šaldytuvo duris. Duris laikykite saugioje vietoje.

⚠ DĖMESIO

Durys yra sunkios. Saugokitės jas išimdami, kad nepatirtumėte traumos.

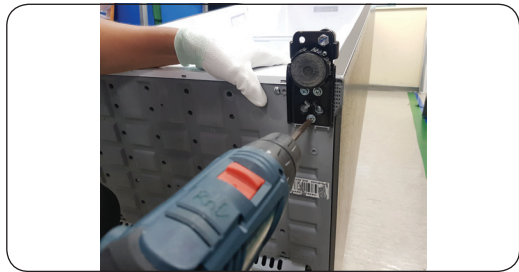
Apatinis lankstas



1. Padėkite spintelę.
2. Kryžminiu atsuktuvu atsukite apatinį lankstą iš apačios.

⚠ DĖMESIO

- Įsitinkinkite, kad laido jungtys prijungtos tinkamai.
- Saugokitės, kad tvirtindami viršutinį dangtį nepažeistumėte laidų



Lietotāja apkopes rokasgrāmata

1. Jūs vietnē <http://samsung.com> varat pārbaudīt, kur iegādāties rezerves daļas.
2. Apmeklējiet daļu iegādes vietni un ievadiet sava produkta modeļa kodu, lai pārbaudītu iegādei pieejamās daļas. Modeļa kods ir norādīts uz jūsu produkta ārējiem sāniem.
 - Jūs varat pārbaudīt modeļa kodu un versiju uz svītrkoda uzlīmes produkta kreisajā apakšējā daļā.
3. Rezerves daļām pārliedzinieties, ka detaļas nosaukums atbilst tam, kas norādīts šajā rokasgrāmatā.
 - Daļas, kurām lietotājs var veikt apkopi, ir tikai rokturi (tikai dažiem modeļiem), blīves, atvilktnes un eņģes.

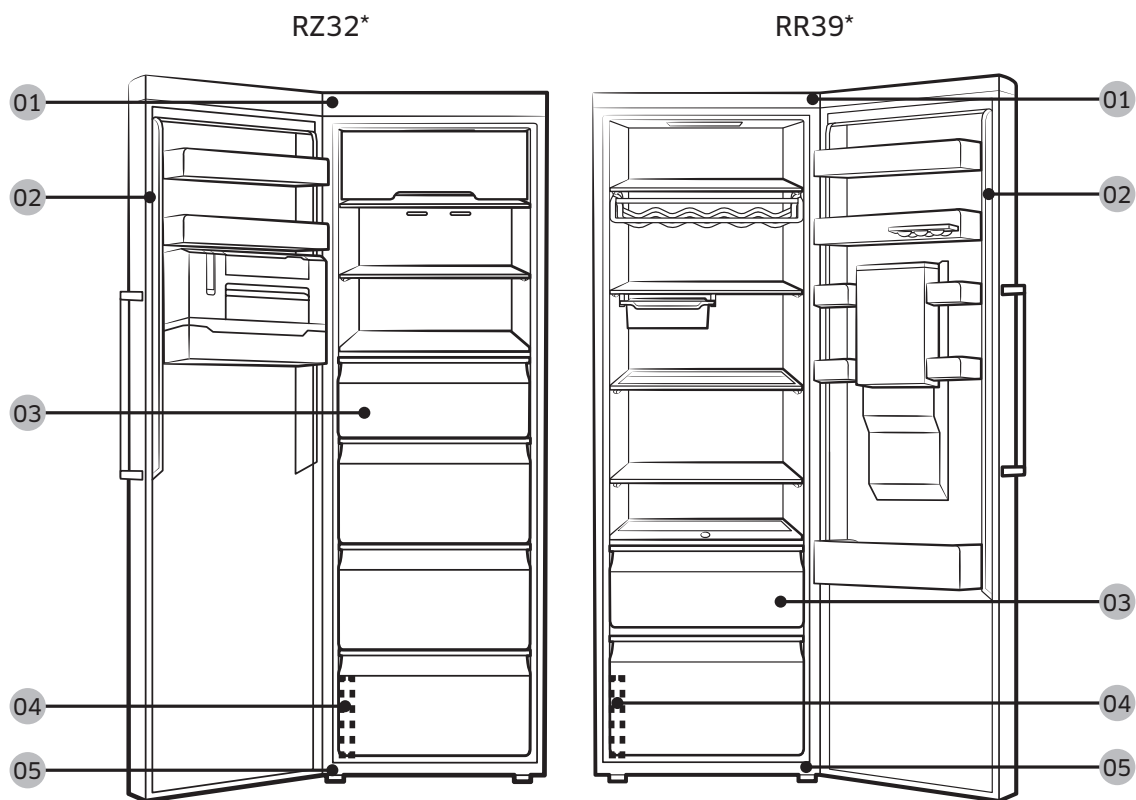
PIEZĪME

Pēc nepilnvarota pakalpojumu sniedzēja veikta remonta, paša lietotāja veikta vai neprofesionāla produkta remonta Samsung neuzņemas atbildību par produkta bojājumiem, personas ievainojumiem vai produkta drošības problēmām, kas radušās, veicot jebkādu produkta remonta mēģinājumu, kas precīzi neievēro šīs remonta un apkopes instrukcijas. Garantija nesegs nevienu produkta bojājumu, kas radies, ja produktu mēģina remontēt persona, kas nav Samsung sertificēts pakalpojumu sniedzējs.

UZMANĪBU!

- Vietnē norādītais detaļas nosaukums var atšķirties no tā, kas norādīts šajā rokasgrāmatā. Lūdzu, pārliedzinieties, ka izvēlaties pareizo detaļas nosaukumu.
- Veicot eņģu nomaiņu, ir jāpievērš īpaša uzmanība, jo šī darbība ietver durvju atvēršanu.
- Remonta laikā valkājiet aizsargcimdus.

Atkarībā no modeļa un valsts ledusskapja faktiskais attēls un daļas var atšķirties.



01 Augšējā eņģe

03 Atvilktnē

05 Apakšējā eņģe

02 Blīve

04 Svītrkoda uzlīme

PIEZĪME

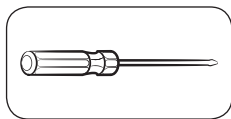
Daļu izjaukšanas un montāžas secība saldētavai un ledusskapim ir vienāda.

Roktura nomaiņa

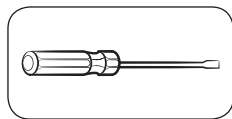
⚠ UZMANĪBU!

- Nomainot durvju rokturi, pārliedcinieties, ka nesaskrāpējat durvju priekšpusi.
- Cieši uzspiediet uz rokturu vadotnēm. Raugieties, lai starp rokturu vadotnēm un durvīm nav spraugu.
- Pievienojot rokturi, cieši pievelciet skrūves.
- Pirms produkta izmantošanas pārbaudiet, vai rokturis ir stingri pievienots.

Nepieciešamie instrumenti (nav iekļauti komplektācijā)



Phillips
skrūvgriezis

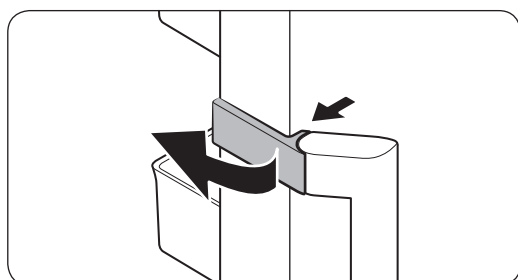


Plakanais
skrūvgriezis

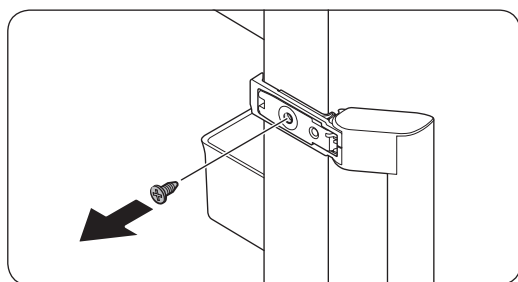
Lai noņemtu rokturus

📄 PIEZĪME

Šī procedūra attiecas gan uz ledusskapi, gan saldētavu.



1. Noņemiet roktura vāciņu un nolieciet to malā.



2. Atskrūvējiet roktura augšējā un apakšējā daļā izvietotās skrūves.
3. Uzlieciet jauno rokturi pretējā secībā izjaukšanas darbībām.

Blīves nomaiņa

⚠ UZMANĪBU!

Pārliecinieties, ka cieši pievienojat blīvi. Pretējā gadījumā var noplūst aukstais gaiss no ledusskapja.

Lai noņemtu blīvi



Atveriet durvis un izņemiet blīvi no durvīm.

Lai nomainītu blīvi

Pievienojiet jaunu blīvi pie ledusskapja durvīm. Raugieties, lai starp jauno blīvi un durvīm nav spraugu.

Atvilktnes nomaiņa

⚠ UZMANĪBU!

Pārliecinieties, vai atvilktnes montāžas laikā ir pareizi ievietota sliedē.

Lai izņemtu atvilktni



1. Pavelciet atvilktni uz priekšu.
2. Izņemiet atvilktni, to sasverot.

Lai atkārtoti ievietotu atvilktnes

Atkārtota atvilktnes ievietošana tiek veikta pretējā to izņemšanas darbību secībā.

Eņģes nomaiņa

Lai nomainītu eņģes, jums vispirms ir jāizņem durvis.

⚠ **UZMANĪBU!**

- Uzmanīgi izņemiet durvis, jo tās ir smagas.
- Pirms eņģu nomaiņas uz grīdas nolieciet mīkstu paliktni, piemēram, kartonu, lai novērstu skrāpējumus uz durvīm, novietojot tās uz grīdas.
- Tā kā ar eņģēm ir jādarbojas uzmanīgi un nomaiņa jāveic diviem vai vairāk cilvēkiem, mēs iesakām izsaukt profesionālu tehnisko atbalstu.
- Ja eņģes atvienošanas laikā durvis netiek turētas, tās var nokrist un radīt ievainojumus.
- Pārlicinieties, ka vārpsta uz eņģes ir cieši pievilkta.
- Pārbaudiet, vai eņģe ir cieši pievienota pie korpusa.
- Pārbaudiet, vai vada savienotāji ir pievienoti pareizi.
- Raugieties nesabojāt vadus, fiksējot augšējo pārsegu.

⚠ **BRĪDINĀJUMS**

- Ledusskapja sasvēršanai/nolīkšanai nepieciešami vismaz 2 cilvēki.
- Atvienojiet barošanas vadu pirms durvju apgriešanas otrādi.

Nepieciešamie instrumenti (nav iekļauti komplektācijā)



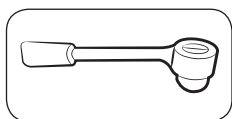
Phillips skrūvgriezis



Plakanais skrūvgriezis



10 mm uzgriežņa atslēga
(augšējās eņģes asij)

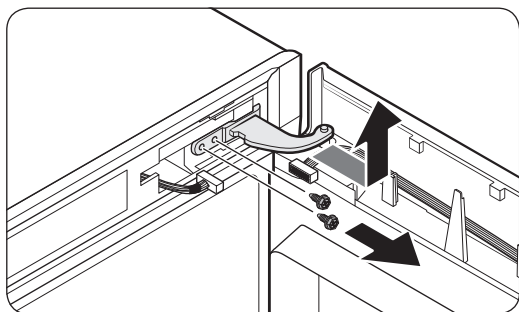
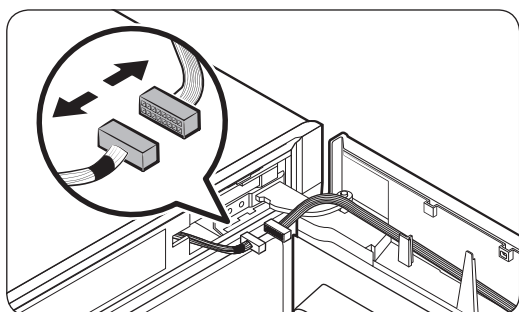
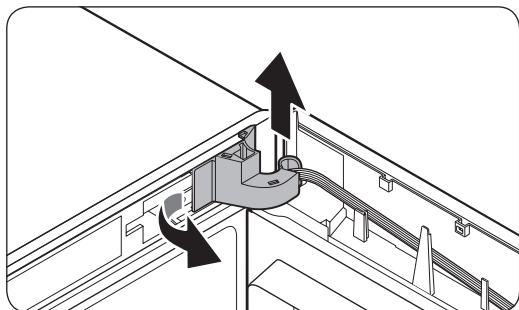
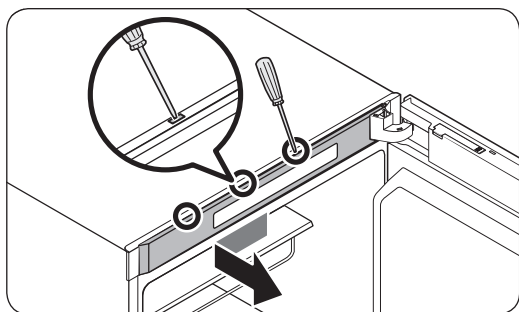


8 mm ārējā galatslēga
(skrūvēm)



12 mm uzgriežņa atslēga
(apakšējās eņģes asij)

Durvju apgriešana otrādi



1. Izmantojiet plakano skrūvgriezi, lai ievietotu to ledusskapja durvju augšpusē izvietotajās atverēs, un tādējādi atvienotu augšējā ietvara pārsegu.

PIEZĪME

Sāciet ar atveri, kas izvietota vistālāk no eņģes.

2. Pavelciet aiz eņģes pārsega kreisās malas, lai atvienotu to, un tad nedaudz paceliet uz augšu apakšējo daļu, lai izvilktu to uz āru.

UZMANĪBU!

Atvienojot eņģes pārsegu, ievērojiet piesardzību, lai nejauši nesabojātu savienotājus un vadus, kas izvietoti ledusskapja durvīs un ap tām.

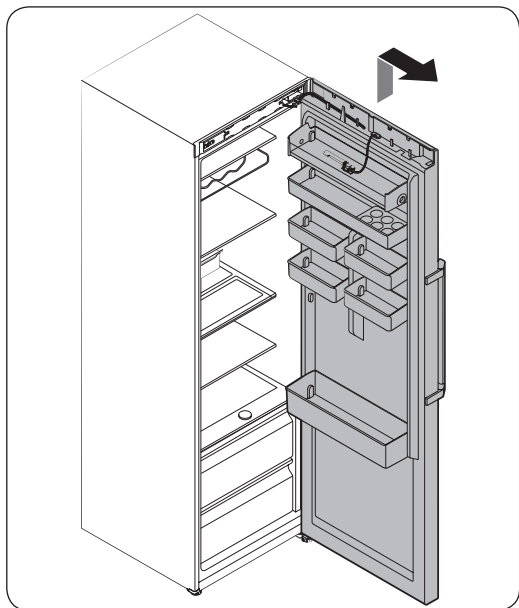
PIEZĪME

Uzglabāriet eņģes pārsegu drošā vietā. Šī detaļa būs nepieciešama, atgriežot durvis to sākotnējā stāvoklī (pirms durvju atvēruma virziena maiņas).

3. Atvienojiet ledusskapja durvis vai ap tām izvietotos savienotājus. Atskrūvējiet augšējās eņģes skrūves, lai atvienotu to.

UZMANĪBU!

Lai novērstu ledusskapja durvju nokrišanu, cieši satveriet un atbalstiet ledusskapja durvis augšējās eņģes atvienošanas laikā.



4. Kad **augšējā eņģe** ir atvienota, paceliet ledusskapja durvis uz augšu, lai atvienotu tās. Uzglabājiet durvis drošā vietā.

⚠ UZMANĪBU!

Durvis ir smagas. Lai izvairītos no bojājumiem vai personīgām traumām, ievērojiet piesardzību durvju atvienošanas laikā.

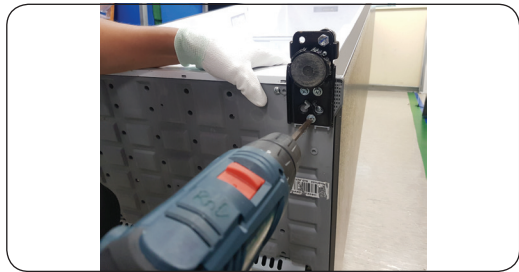
Apakšējā eņģe



1. Nolieciet skapīti zemē.
2. Izmantojot Phillips skrūvgriezi, atskrūvējiet apakšējo eņģi no apakšdaļas.

⚠ UZMANĪBU!

- Pārbaudiet, vai vada savienotāji ir pievienoti pareizi.
- Raugieties nesabojāt vadus, fiksējot augšējo pārsegu



Priročnik za uporabniško servisiranje

1. Na spletni strani <http://samsung.com> lahko preverite, kje lahko kupite nadomestne dele.
2. Obiščite stran za nakupovanje in vnesite kodo modela izdelka ter preverite, katere dele je mogoče kupiti. Koda modela se nahaja na nalepki na zunanji strani vašega izdelka.
 - Kodo in različico modela lahko preverite na nalepki s črtno kodo, ki se nahaja na spodnji levi strani izdelka.
3. Pri nadomestnih delih se prepričajte, da se ime dela ujema s tistim, ki je navedeno na sliki v tem priročniku.
 - Deli, ki jih lahko servisira uporabnik, so omejeni na ročaje (samo pri nekaterih modelih), tesnila, predale in tečaje.

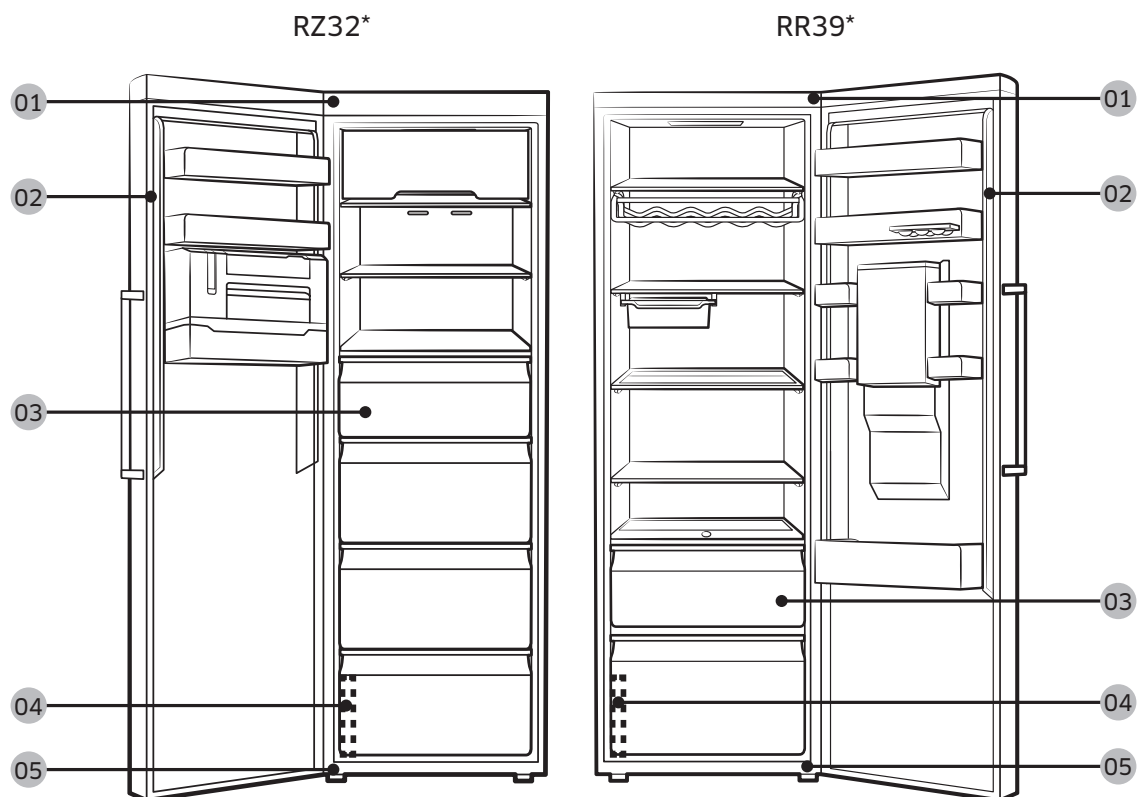
OPOMBA

V primeru, da popravilo izvaja nepooblaščen serviser, v primeru samopopravila ali neprofesionalnega popravila izdelka družba Samsung ne odgovarja za poškodbe izdelka, telesne poškodbe ali katero koli drugo varnostno težavo izdelka, ki je posledica poskusa popravila izdelka, ki ne upošteva natančno teh navodil za popravilo in vzdrževanje. Garancija ne krije poškodb izdelka, ki nastanejo zaradi popravila izdelka, ki ga opravi oseba, ki ni Samsungov certificiran servisni ponudnik.

PREVIDNO

- Ime dela, ki je navedeno na spletni strani, se lahko razlikuje od imena v tem priročniku. Poskrbite, da boste izbrali pravo ime dela.
- Zamenjava tečajev zahteva izjemno previdnost, saj vključuje snemanje vrat.
- Pri popravilih uporabljajte zaščitne rokavice.

Dejanske slike in navedeni sestavni deli hladilnika se lahko razlikujejo glede na model in državo.



01 Zgornji tečaj

03 Predal

05 Spodnji tečaj

02 Tesnilo

04 Nalepka s črtno kodo

OPOMBA

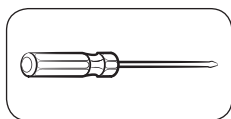
Vrstni red demontaže in montaže delov je enak za zamrzovalnik in hladilnik.

Zamenjava ročaja

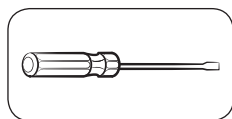
⚠ PREVIDNO

- Pri zamenjavi ročaja vrat pazite, da ne opraskate sprednje strani vrat.
- Ročaja trdno pritisnite pri podporah. Prepričajte se, da med podporami in vrati ni vrzeli.
- Pri nameščanju ročaja čvrsto privijte vijake.
- Pred uporabo izdelka preverite, ali je ročaj čvrsto pritrjen.

Potrebni pripomočki (niso priloženi)



Phillipsov izvijač

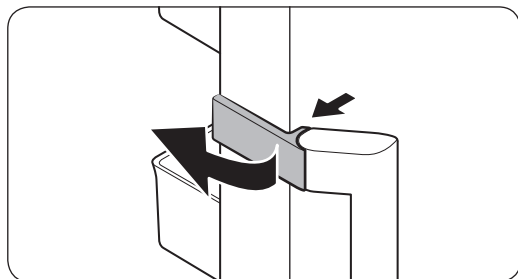


Ploščati izvijač

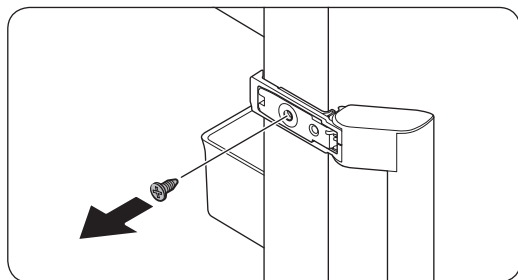
Odstranjevanje ročajev

📄 OPOMBA

Ta postopek velja za hladilnik in zamrzovalnik.



1. Odklenite pokrovček ročaja in ga odložite.



2. Odstranite vse vijake na zgornji in spodnji strani ročaja.
3. Nov ročaj sestavite v obratnem vrstnem redu od razstavljanja.

Zamenjava tesnila

⚠ PREVIDNO

Poskrbite, da boste tesnilo čvrsto pritrdili. V nasprotnem primeru lahko iz hladilnika uhaja hladen zrak.

Odstranjevanje tesnila



Odprite vrata in z vrat odstranite tesnilo.

Zamenjava tesnila

Na vrata hladilnika pritrdite novo tesnilo. Prepričajte se, da med novim tesnilom in vrati ni vrzeli.

Zamenjava predala

⚠ PREVIDNO

Med sestavljanjem preverite, ali je predal ustrezno vstavljen v vodilo.

Odstranjevanje predala



1. Predal povlecite naprej.
2. Predal odstranite tako, da ga nagnete.

Ponovna namestitev predala

Predale ponovno namestite, tako da sledite korakom odstranjevanja v obratnem vrstnem redu.

Zamenjava tečaja

Če želite zamenjati tečaje, morate najprej odstraniti vrata.

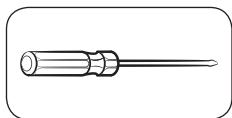
PREVIDNO

- Pri odstranjevanju vrat bodite izjemno previdni, saj so vrata težka.
- Preden se lotite zamenjave tečajev, na tla namestite mehko blazino, kot je karton, da preprečite nastanek prask na vratih, ko vrata položite na tla.
- Ker morate s tečaji ravnati previdno in jih morata zamenjati dve ali več oseb, priporočamo, da pokličete profesionalno servisno službo.
- Če tečaj odstranite, ne da bi medtem držali vrata, lahko ta padejo in povzročijo telesne poškodbe.
- Prepričajte se, da je gred čvrsto pritrjena na tečaju.
- Prepričajte se, da je tečaj čvrsto pritrjen na omarico.
- Prepričajte se, da so priključki žic ustrezno priključeni.
- Pazite, da pri pritrjevanju zgornjega pokrova ne poškodujete žic.

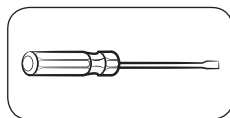
OPOZORILO

- Če želite hladilnik nagniti/položiti na tla, potrebujete pomoč vsaj ene dodatne osebe.
- Preden odstranite vrata, izključite napajalni kabel.

Potrebni pripomočki (niso priloženi)



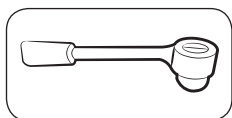
Križni izvijač



Ploščati izvijač



10-mm ključ
(za os zgornjega tečaja)

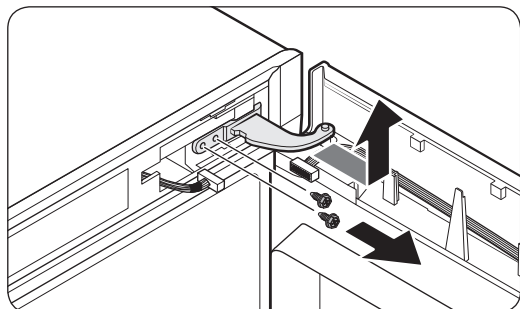
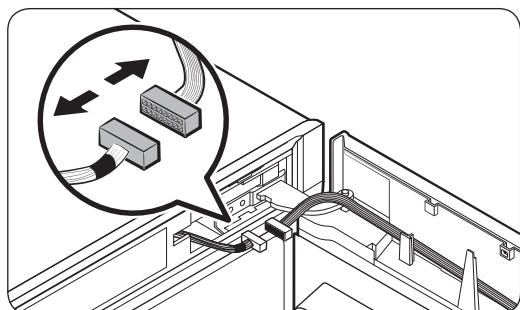
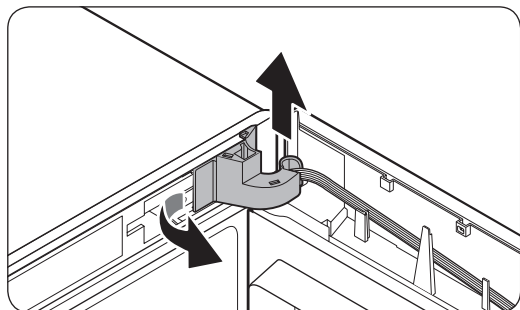
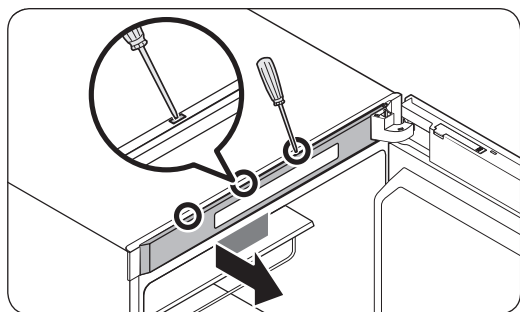


8-mm nasadni ključ
(za vijake)



12-mm ključ
(za os spodnjega tečaja)

Obračanje vrat



1. Ploščati izvijač zaporedno vstavite v vse odprtine na vrhu vrat, da odstranite **pokrov zgornjega okvirja**.

OPOMBA

Začnite pri odprtini, ki je najbolj oddaljena od tečaja.

2. Povlecite levo stran **pokrova tečaja**, da ga odstranite, nato pa rahlo dvignite spodnji del, da ga izvlečete.

PREVIDNO

Ko poskušate odstraniti **pokrov tečaja**, bodite previdni, da ne poškodujete priključkov in žic na vratih hladilnika ali v njihovi bližini.

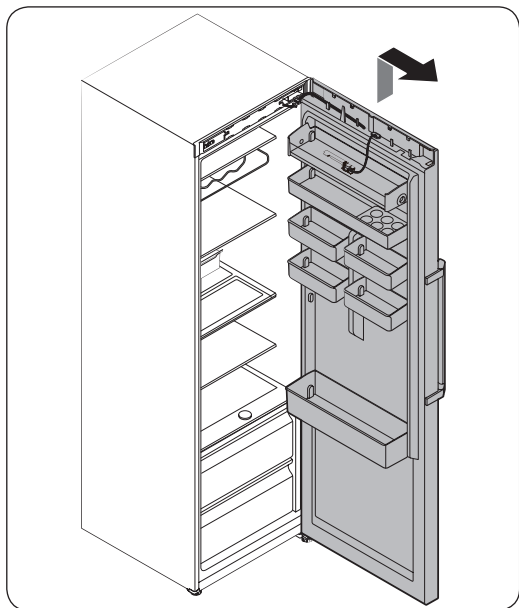
OPOMBA

Pokrov tečaja shranite na varno mesto. Potrebovali ga boste, ko boste vrata namestili nazaj v prvotni položaj (pred obračanjem vrat).

3. Odklopite priključke na vratih hladilnika ali v njihovi bližini. Odvijte vijake na zgornjem tečaju in jih odstranite.

PREVIDNO

Padec vrat hladilnika preprečite tako, da vrata trdno držite, ko odstranjujete zgornji tečaj.



4. Ko odstranite **zgornji tečaj**, vrata hladilnika dvignite, da jih odstranite. Vrata shranite na varno mesto.

⚠ PREVIDNO

Vrata so težka. Pri odstranjevanju vrat bodite previdni, da preprečite materialno škodo ali telesne poškodbe.

Spodnji tečaj



1. Odložite omarico.
2. S križnim izvijačem odvijte spodnji tečaj od spodaj.

⚠ PREVIDNO

- Prepričajte se, da so priključki žic ustrezno priključeni.
- Pazite, da pri pritrjevanju zgornjega pokrova ne poškodujete žic.

