



BOSCH



Register your
new device on
MyBosch now and
get free benefits:
[bosch-home.com/
welcome](https://bosch-home.com/welcome)

Umývačka riadu

SMH4EVX00E

[sk] Návod na používanie

Ďalšie informácie nájdete v Digitálnej používateľskej príručke.



Obsah

1 Bezpečnosť.....	4	7 Doplnkové funkcie	19
1.1 Všeobecné upozornenia	4	8 Výbava	19
1.2 Používanie v súlade s určením.....	4	8.1 Horný kôš na riad.....	20
1.3 Obmedzenie skupiny používateľov	4	8.2 Etažér.....	20
1.4 Bezpečná inštalácia	4	8.3 Dolný kôš na riad	21
1.5 Bezpečné používanie	6	8.4 Sklápacie držiaky	21
1.6 Poškodený spotrebič.....	8	8.5 Zásuvka na príbor	22
1.7 Nebezpečenstvá pre deti	8	9 Pred prvým použitím.....	22
2 Zabránenie vecným škodám	10	9.1 Vykonanie prvého uvedenia do prevádzky.....	22
2.1 Bezpečná inštalácia	10	10 Zmäkčovacie zariadenie	22
2.2 Bezpečné používanie	10	10.1 Prehľad nastavení pre tvrdosť vody.....	22
3 Ochrana životného prostredia a šetrenie	11	10.2 Nastavenie zariadenia na zmäkčovanie vody.....	23
3.1 Likvidácia obalu.....	11	10.3 Špeciálna soľ.....	23
3.2 Šetrenie energie	11	10.4 Vypnutie zariadenia na zmäkčovanie vody.....	24
3.3 Efficient Dry	11	10.5 Regeneračné zohrievanie zmäkčovacieho zariadenia....	24
4 Umiestnenie a pripojenie.....	11	11 Leštiace zariadenie	25
4.1 Obsah dodávky	11	11.1 Leštiaci prostriedok	25
4.2 Inštalácia a pripojenie spotrebiča.....	12	11.2 Nastavenie množstva prídavného leštiaceho prostriedku..	25
4.3 Prípojka pre odtok.....	12	11.3 Vypnutie leštiaceho zariadenia.....	26
4.4 Prívod pitnej vody.....	12	12 Umývací prostriedok.....	26
4.5 Elektrické pripojenie.....	12	12.1 Vhodné umývacie prostriedky	26
5 Oboznámenie sa	13	12.2 Nevhodné umývacie prostriedky	27
5.1 Spotrebič	13	12.3 Pokyny pre umývanie	27
5.2 Ovládacie prvky.....	15	12.4 Prídanie umývacieho prostriedku.....	28
6 Programy	17		
6.1 Upozornenia pre testovacie ústavy	18		
6.2 Favourite ☆.....	18		

13 Riad	29	19.3 Preprava spotrebiča	51
13.1 Poškodenie skla a riadu.....	29	19.4 Likvidácia starého spotrebiča.....	51
13.2 Vkladanie riadu.....	30		
13.3 Vyberanie riadu	31		
14 Základná obsluha	31	20 Zákaznícky servis	52
14.1 Zapnutie spotrebiča	31	20.1 Číslo výrobku (E-Nr.), výrobné číslo (FD) a sériové číslo (Z-Nr.).....	52
14.2 Nastavenie programu.....	31	20.2 Záruka AQUA STOP.....	52
14.3 Nastavenie doplnkovej funkcie	32		
14.4 Nastaviť časovú predvoľbu....	32	21 Technické údaje	53
14.5 Spustenie programu.....	32	21.1 Informácie k voľne dostupnému softvéru a open source softvéru.....	53
14.6 Prerušenie programu	32		
14.7 Zrušenie programu.....	32	22 Vyhlásenie o zhode	54
14.8 Vypnutie spotrebiča.....	32		
15 Základné nastavenia	34		
15.1 Prehľad základných nastavení	34		
15.2 Zmena základných nastavení.....	37		
16 Home Connect	38		
16.1 Home Connect Rýchly štart ..	38		
16.2 Remote Start 	39		
16.3 Ochrana osobných údajov	39		
17 Čistenie a údržba	40		
17.1 Čistenie umývacej vane	40		
17.2 Čistiace prostriedky.....	40		
17.3 Tipy pre ošetrovanie spotrebiča.....	40		
17.4 Čistenie spotrebiča 	40		
17.5 Sústava sítiak	41		
17.6 Čistenie ostrekovacích ramien.....	43		
18 Odstránenie porúch	44		
18.1 Čistenie čerpadla odpadovej vody	50		
19 Preprava, skladovanie a likvidácia	50		
19.1 Demontáž spotrebiča	50		
19.2 Zabezpečenie spotrebiča proti mrazu	51		



1 Bezpečnosť

Dodržiavajte nasledujúce bezpečnostné upozornenia.

1.1 Všeobecné upozornenia

- Starostlivo si prečítajte tento návod.
- Návod, ako aj ďalšie informácie o produkte uschovajte pre neskoršie použitie alebo ďalšieho majiteľa.
- Nepripájajte spotrebič, ak došlo k poškodeniu počas prepravy.

1.2 Používanie v súlade s určením

Tento spotrebič používajte len:

- na umývanie riadu v domácnosti.
- v súkromných domácnostiach a v uzavretých priestoroch domáceho prostredia.
- maximálne do výšky 4000 m nad morom.

1.3 Obmedzenie skupiny používateľov

Tento spotrebič môžu používať deti staršie ako 8 rokov a osoby so zníženými fyzickými, sensorickými alebo mentálnymi schopnosťami alebo osoby s nedostatočnými skúsenosťami a/alebo vedomosťami iba vtedy, ak sú pod dozorom alebo ak boli poučené o bezpečnom používaní spotrebiča a nebezpečenstiev, ktoré z neho vyplývajú.

Deti sa so spotrebičom nesmú hrať.

Čistenie ani používateľskú údržbu nesmú vykonávať deti bez dozoru.

Deti mladšie ako 8 rokov sa musia zdržiavať v bezpečnej vzdialenosti od spotrebiča a prívodného kábla.

1.4 Bezpečná inštalácia

VAROVANIE – Riziko poranenia!

Neodborná inštalácia môže byť príčinou zranení.

- ▶ Pri zostavovaní a pripájaní spotrebiča postupujte podľa pokynov v návode na použitie a v návode na montáž.

⚠ VAROVANIE – Riziko zásahu elektrickým prúdom!

Neodborná inštalácia je nebezpečná.

- ▶ Spotrebič pripojte a prevádzkujte len podľa údajov na výrobnom štítku.
- ▶ Vždy používajte sieťové prírodné vedenie dodané s novým spotrebičom.
- ▶ Spotrebič sa smie pripojiť len k sieti so striedavým prúdom cez uzemnenú zásuvku nainštalovanú podľa predpisov.
- ▶ V elektroinštalácii domácnosti musí byť podľa predpisov nainštalovaný systém ochranného vodiča.
- ▶ Nikdy spotrebič nenapájajte cez externý spínací mechanizmus, napr. spínacie hodiny alebo diaľkové ovládanie.
- ▶ Keď je spotrebič zabudovaný, sieťová zástrčka sieťového prírodného vedenia musí byť voľne prístupná alebo ak voľný prístup nie je možný, musí sa v pevne uloženej elektrickej inštalácii namontovať rozdeľovacie zariadenie so všetkými pólmi podľa ustanovení o inštalácii.
- ▶ Pri inštalácii spotrebiča sa uistite, že napájací kábel nie je zasunutý alebo poškodený.

Rozdeľovanie prírodnej hadice alebo ponáranie ventilu Aquastop do vody je nebezpečné.

- ▶ Plastový kryt nikdy neponárajte do vody. Plastový kryt na prírodnej hadici obsahuje elektrický ventil.
- ▶ Prírodnú hadicu nikdy nerozdeľujte. V prírodovej hadici sa nachádzajú elektrické prírodné vedenia.

⚠ VAROVANIE – Riziko požiaru!

Použitie predlžovacieho napájacieho kábla a nepovolených adaptérov je nebezpečné.

- ▶ Nepoužívajte predlžovacie káble ani viacnásobné zásuvky.
- ▶ Používajte iba adaptéry a sieťové káble schválené výrobcom.
- ▶ Ak je sieťový kábel príliš krátky a nie je dostupný žiadny dlhší sieťový kábel, kontaktujte elektropredajňu a prispôbte domovú inštaláciu.

Kontakt medzi spotrebičom a inštalačnými vedeniami môže viesť k poruche inštalačných vedení, napr. plynové a elektrické vedenia. Plyn zo skorodovaného plynového vedenia sa môže vznietiť. Poškodené elektrické vedenie môže spôsobiť skrat.

- ▶ Zabezpečte, aby bola medzi spotrebičom a inštalačnými vedeniami vzdialenosť minimálne 5 cm.

⚠ VAROVANIE – Riziko poranenia!

Závesy sa pri otváraní a zatváraní dvierok spotrebiča pohybujú a môžu spôsobiť zranenia.

- ▶ Ak vstavané alebo zabudovateľné spotrebiče nie sú postavené vo výklenku, a tým je dostupná bočná stena, musí byť priestor závesov postranne prekrytý. Kryty sú dostupné v špecializovanej predajni alebo v našom zákazníckom servise.

⚠ VAROVANIE – Riziko prevrátenia!

Neodborná inštalácia môže byť príčinou prevrátenia spotrebiča.

- ▶ Vstavané spotrebiče alebo zabudovateľné spotrebiče montujte len pod súvislou pracovnou doskou, ktorá je pevne spojená s vedľajšími skrinkami.

1.5 Bezpečné používanie

⚠ VAROVANIE – Riziko vážneho poškodenia zdravia!

Nerešpektovanie bezpečnostných pokynov a upozornení na obaloch umývacích produktov a leštiacich prostriedkov v súvislosti s používaním môže viesť k vážnym ujмам na zdraví.

- ▶ Dodržiavajte bezpečnostné pokyny a upozornenia na obaloch umývacích produktov a leštiacich prostriedkov, ktoré sa týkajú použitia.

⚠ VAROVANIE – Riziko výbuchu!

Rozpúšťadlo v priestore na umývanie môže spôsobiť výbuch.

- ▶ Do priestoru na umývanie nikdy nedávajte rozpúšťadlá.

Umývacie prostriedky s obsahom leptajúceho alkaloidu alebo kyseliny v kombinácii s hliníkovými dielmi v priestore na umývanie môžu spôsobiť výbuch.

- ▶ Nikdy nepoužívajte silný umývací prostriedok s obsahom leptajúceho alkaloidu alebo kyseliny, najmä z profesionálnych prevádzok alebo priemyslu, spolu s hliníkovými dielmi (napr. tukový filter odsávača pár alebo hliníkové hrnce), napr. na starostlivosť o spotrebič.

⚠ VAROVANIE – Riziko poranenia!

Otvorené dvierka spotrebiča môžu spôsobiť zranenia.

- ▶ Dvierka spotrebiča otvárajte len na vkladanie a vyberanie riadu, aby ste predišli úrazom, napr. v dôsledku zakopnutia.
- ▶ Nesedzte ani nestojte na otvorených dvierkach spotrebiča.

Nože a kuchynské pomôcky s ostrými hrotmi môžu spôsobiť zranenia.

- ▶ Nože a kuchynské pomôcky s ostrými hrotmi vkladajte do košíka na príbor, etažéra pre nože alebo zásuvky na príbory ostrou stranou nadol.

⚠ VAROVANIE – Riziko obarenia!

Pri otváraní dvierok spotrebiča počas priebehu programu môže zo spotrebiča vystreknúť horúca voda.

- ▶ Počas prebiehania programu otvárajte dvierka spotrebiča veľmi opatrne.

⚠ VAROVANIE – Riziko zásahu elektrickým prúdom!

Vniknutá vlhkosť môže spôsobiť úraz elektrickým prúdom.

- ▶ Spotrebič používajte iba v uzavretých priestoroch.
- ▶ Nikdy nevystavujte spotrebič vysokým teplotám alebo vlhkosti.
- ▶ Na čistenie spotrebiča nepoužívajte parný čistič ani vysokotlakový čistič.

Poškodená izolácia sieťového prívodného vedenia je nebezpečná.

- ▶ Sieťové prívodné vedenie sa nikdy nesmie dostať do kontaktu s horúcimi časťami spotrebiča alebo tepelnými zdrojmi.
- ▶ Sieťové prívodné vedenie sa nikdy nesmie dostať do kontaktu s ostrými špicami alebo hranami.

- ▶ Nikdy neohýbajte, nestláčajte ani nevymieňajte sieťové prírodné vedenie.

1.6 Poškodený spotrebič

⚠ VAROVANIE – Riziko zásahu elektrickým prúdom!

Poškodený spotrebič alebo poškodené sieťové prírodné vedenie je nebezpečné.

- ▶ Nikdy nepoužívajte poškodený spotrebič.
- ▶ Nikdy nepoužívajte spotrebič s prasknutým alebo zlomeným povrchom.
- ▶ Nikdy neťahajte za sieťové prírodné vedenie, keď ho chcete odpojiť od elektrickej siete. Vždy odpojte sieťovú zástrčku sieťového prírodného vedenia.
- ▶ Keď je spotrebič alebo sieťové prírodné vedenie poškodené, okamžite vytiahnite zástrčku sieťového prírodného vedenia alebo vypnite poistku v poistkovej skrini a zatvorte prívod vody.
- ▶ Zavolajte zákaznícky servis. → *Strana 52*

Neodborné opravy sú nebezpečné.

- ▶ Spotrebič môže opravovať iba príslušne vyškolený personál.
- ▶ Pri oprave spotrebiča sa smú používať len originálne náhradné súčiastky.
- ▶ Keď sa poškodí elektrický prírodný kábel alebo pripojovací kábel tohto spotrebiča, musí sa vymeniť za špeciálny elektrický kábel alebo pripojovací kábel, ktorý je k dispozícii u výrobcu alebo v zákazníckom servise.

1.7 Nebezpečenstvá pre deti

⚠ VAROVANIE – Riziko udusenía!

Deti si môžu obalový materiál pretiahnuť cez hlavu alebo sa doň zabaliť a zadusiť.

- ▶ Obalový materiál uchovávajte mimo detí.
 - ▶ Nenechajte deti hrať sa s obalovým materiálom.
- Deti môžu vdýchnuť alebo prehltnúť malé časti a zadusiť sa.
- ▶ Drobné časti uchovávajte mimo dosahu detí.
 - ▶ Nenechajte deti hrať sa drobnými dielmi.

Deti sa môžu v spotrebiči zatvoriť a udusiť.

- ▶ Používajte detskú poistku, ak je k dispozícii.
- ▶ Nikdy nedovoľte, aby sa deti hrali so spotrebičom alebo aby ho ovládali.

⚠ VAROVANIE – Riziko poškodenia zdravia!

Deti sa môžu zavrieť dovnútra spotrebiča a dostať sa do ohrozenia života.

- ▶ V prípade spotrebičov, ktoré už doslúžili, odpojte sieťovú zástrčku sieťového prívodného vedenia, potom odpojte sieťové prívodné vedenie a zničte zámok dvierok spotrebiča tak, aby sa už dvierka nedali zatvoriť.

⚠ VAROVANIE – Riziko pomliaždenia!

Pri spotrebičoch zabudovaných nad podlahou sa deti môžu zaseknúť medzi dvierkami spotrebiča a dvierkami skrinky pod spotrebičom.

- ▶ Pri otváraní a zatváraní dvierok spotrebiča venujte pozornosť deťom.

⚠ VAROVANIE – Riziko chemických popálenín!

Leštiace a umývacie prostriedky môžu spôsobiť zranenia úst, hltanu a očí.

- ▶ Uchovávajte leštiace a umývacie produkty mimo dosahu detí.
- ▶ Nedovoľte, aby sa deti zdržiavali pri otvorenom spotrebiči. Voda v priestore na umývanie nie je pitná. Môžu sa v nej nachádzať zvyšky umývacieho a leštiaceho prostriedku.

⚠ VAROVANIE – Riziko poranenia!

Malé prsty detí sa môžu dostať do štrbiny misky na tablety a môžu sa poraniť.

- ▶ Nedovoľte, aby sa deti zdržiavali pri otvorenom spotrebiči.

2 Zabránenie vecným škodám

2.1 Bezpečná inštalácia

POZOR!

Neodborná inštalácia spotrebiča môže spôsobiť poškodenia.

- ▶ Ak je umývačka zabudovaná pod alebo nad inými domácimi spotrebičmi, postupujte podľa informácií o zabudovaní v kombinácii s umývačkou riadu podľa návodu na montáž jednotlivých domácich spotrebičov.
- ▶ Keď informácie nie sú k dispozícii alebo návod na montáž neobsahuje zodpovedajúce pokyny, musíte sa informovať u výrobcu týchto domácich spotrebičov, aby ste zabezpečili, že môžete umývačku zabudovať nad alebo pod inými domácimi spotrebičmi.
- ▶ Ak nemáte k dispozícii žiadne informácie od výrobcu, nesmiete umývačku riadu zabudovať pod alebo nad týmito domácimi spotrebičmi.
- ▶ Okrem toho rešpektujte návod na montáž umývačky riadu, aby ste zabezpečili bezpečnú prevádzku všetkých domácich spotrebičov.
- ▶ Umývačku riadu neinštalujte pod varným panelom.
- ▶ Neinštalujte umývačku riadu v blízkosti zdrojov tepla, napr. vykurovacích telies, zásobníkov tepla, pecí alebo iných zariadení vytvárajúcich teplo.

Kontakt medzi spotrebičom a vodovodným potrubím môže viesť ku korózii vodovodného potrubia a potrubie môže začať presakovať.

- ▶ Zabezpečte, aby bola medzi spotrebičom a vodovodným potrubím vzdialenosť minimálne

5 cm. Dodané vedenia pre prípojku pitnej vody a odpadovej vody tým nie sú dotknuté.

Modifikované alebo poškodené hadice na vodu môžu spôsobiť vecné škody alebo poškodiť spotrebič.

- ▶ Nikdy neohýbajte, nestláčajte, neupravujte alebo nerezte hadice na vodu.
- ▶ Používajte iba dodané hadice na vodu alebo originálne náhradné hadice.
- ▶ Nikdy znovu nepoužívajte použité hadice na vodu.

Príliš nízky alebo príliš vysoký tlak vody môže ovplyvniť funkcie spotrebiča.

- ▶ Uistite sa, že tlak vody vo vodovodnom systéme je minimálne 50 kPa (0,5 bar) a maximálne 1 000 kPa (10 bar).
- ▶ Keď tlak vody prekročí maximálnu uvedenú hodnotu, medzi prípojku pitnej vody a hadicovú súpravu spotrebiča sa musí nainštalovať redukčný ventil.

2.2 Bezpečné používanie

POZOR!

Vystupujúca vodná para môže poškodiť vstavaný nábytok.

- ▶ Po ukončení programu počkajte, kým spotrebič vychladne, až potom otvorte dverka spotrebiča.

Špeciálna soľ do umývačky riadu môže spôsobiť koróziu, ktorá môže poškodiť umývacie vaňu.

- ▶ Naplňte zásobník na špeciálnu soľ bezprostredne pred spustením programu, aby sa pretečená špeciálna soľ prepláchnutím odstránila z umývacej vane.

Umývací prostriedok môže poškodiť zariadenie na zmäkčovanie vody.

- ▶ Zásobník zariadenia na zmäkčovanie vody naplňajte iba špeciálnou soľou pre umývačku riadu.

Nevhodné umývacie prostriedky môžu poškodiť spotrebič.

- ▶ Nepoužívajte parný čistič.
- ▶ Nepoužívajte špongie s drsným povrchom ani čistiace prostriedky na drhnutie, aby ste nepoškriabali povrch spotrebiča.
- ▶ Pri umývačkách riadu s čelom z ušľachtilej ocele nepoužívajte špongiové utierky, prípadne takéto utierky pred prvým použitím viackrát dôkladne vymyte. Zabráňte tým korózii.

3 Ochrana životného prostredia a šetrenie

3.1 Likvidácia obalu

Obalové materiály nezaťažujú životné prostredie a sú recyklovateľné.

- ▶ Jednotlivé komponenty zlikvidujte oddelene podľa druhu.

3.2 Šetrenie energie

Pri dodržiavaní nasledujúcich pokynov spotrebuje váš spotrebič menej elektrickej energie a vody.

Používajte program Eco 50°.

- ✓ Program Eco 50° šetrí energiu a je šetrný k životnému prostrediu.
→ *"Programy", Strana 17*

Ak potrebujete umyť malé množstvo riadu, použite prídavnú funkciu Polovičná náplň.¹

- ✓ Program sa prispôsobí nižšej miere naplnenia a spotreba sa zníži.
→ *"Doplňkové funkcie", Strana 19*

3.3 Efficient Dry

Dvierka spotrebiča sa počas fázy sušenia otvoria automaticky. Tým sa dosiahne zvlášť ekonomické sušenie. Pre najlepší výsledok sušenia počkajte do konca programu a riad vyberte až potom. Program je ukončený, keď sa na displeji zobrazí "0h:00m".

Keď je automatické otváranie dvierok deaktivované, zvýši sa spotreba energie a fáza sušenia sa často skrúti.

→ *"Prehľad základných nastavení", Strana 34*

→ *"Doplňkové funkcie", Strana 19*

4 Umiestnenie a pripojenie

Pre správnu prevádzku správne pripojte spotrebič k napájaniu a vode. Dodržujte požadované kritériá a montážne pokyny.

4.1 Obsah dodávky

Po vybalení skontrolujte všetky diely na eventuálne poškodenia vzniknuté pri preprave a úplnosť pri dodaní. Pri reklamáciách sa obráťte na predajcu, u ktorého ste spotrebič kúpili, alebo na náš zákaznícky servis.

Poznámka: Bezchybnosť fungovania spotrebiča bola skontrolovaná v závode. Na spotrebiči sa pritom môžu nachádzať zvyšné vodné škvrny. Vodné škvrny zmiznú po prvom umývaní.

Súčasťou dodávky:

- Umývačka riadu
- Návod na používanie
- Návod na montáž
- Ďalšie informačné dokumenty
- Montážny materiál

¹ V závislosti od vybavenia spotrebiča

- Ochrana proti pare
- Sieťový kábel
- Krátky návod

4.2 Inštalácia a pripojenie spotrebiča

Vstavaný alebo zabudovateľný spotrebič môžete zabudovať v kuchynskej linke medzi drevenými a plastovými stenami. Ak spotrebič inštalujete dodatočne ako stojaci spotrebič, musíte ho zabezpečiť proti prevráteniu, napr. skrutkami na stene alebo montážou pod súvislou pracovnou doskou, ktorá je pevne spojená s vedľajšími skrinkami.

1. Dodržiavajte bezpečnostné pokyny. → *Strana 4*
2. Dodržiavajte pokyny k elektrickému pripojeniu.
3. Skontrolujte obsah dodávky a stav spotrebiča.
4. Potrebné montážne opatrenie nájdete v návode na montáž.
5. Spotrebič umiestnite vodorovne pomocou nastaviteľných nôh. Dbajte na stabilné umiestnenie.
6. Nainštalujte prípojku pre odtok. → *Strana 12*
7. Nainštalujte prívod pitnej vody. → *Strana 12*
8. Pripojte spotrebič na elektrickú sieť.

4.3 Prípojka pre odtok

Pripojte spotrebič na prípojku pre odtok, aby znečistená voda počas umývania mohla odtekať.

Inštalácia prípojky pre odtok

1. Potrebné kroky nájdete v priloženom návode na montáž.
2. Odtokovú hadicu pripojte pomocou priložených dielov ku kónickému hrdlu sifónu.

3. Dbajte na to, aby odtoková hadica nebola zalomená, privretá alebo zamotaná.
4. Dbajte na to, aby uzáver v odtoku nebránil odtekaniu odpadovej vody.

4.4 Prívod pitnej vody

Pripojte spotrebič na prívod pitnej vody.

Inštalácia prívodu pitnej vody

Poznámka

- Pri výmene spotrebiča musíte použiť novú hadicu na prívod vody.
1. Potrebné kroky nájdete v priloženom návode na montáž.
 2. Pripojte spotrebič na prívod pitnej vody pomocou priložených dielov. Rešpektujte technické údaje.
 3. Dbajte na to, aby prípojka pitnej vody nebola zalomená, stlačená alebo zamotaná.

4.5 Elektrické pripojenie

Elektrické pripojenie spotrebiča

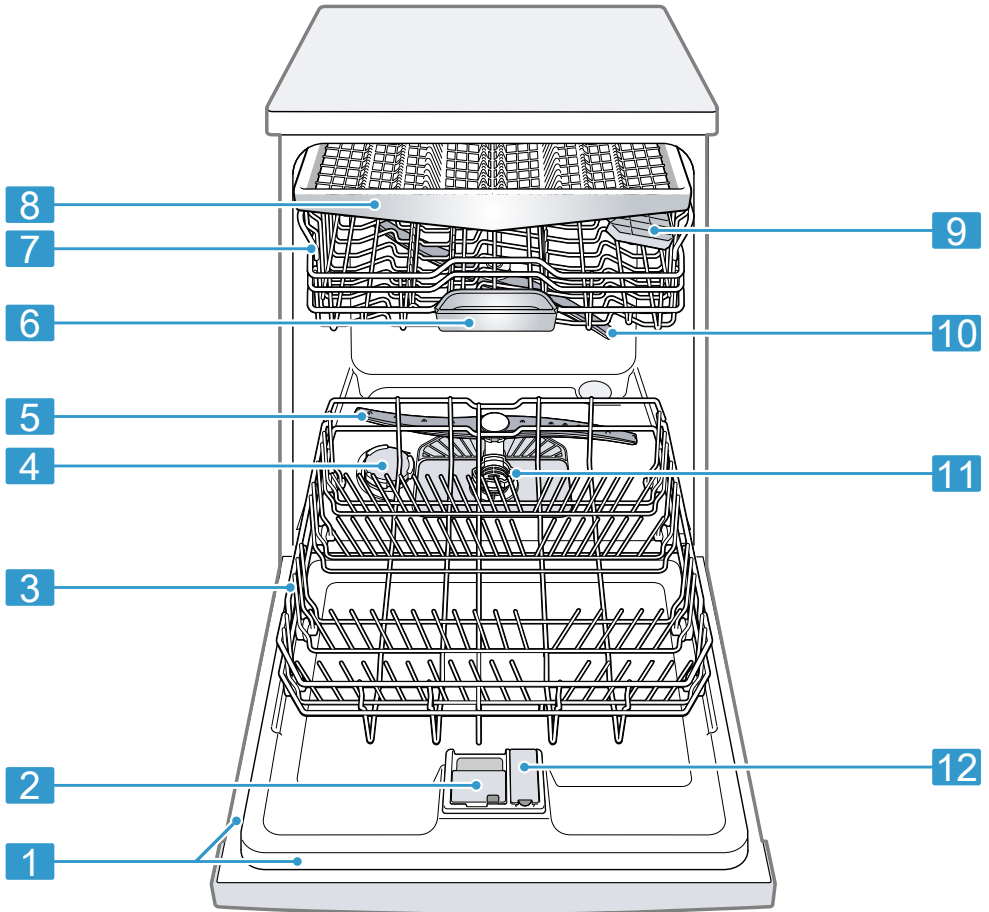
Poznámky

- Dodržiavajte bezpečnostné pokyny → *Strana 4*.
 - Pamätajte si, že vodovodný bezpečnostný systém funguje len vtedy, keď je spotrebič napájaný elektrickým prúdom.
1. Zapojte konektor napájacieho kábla do spotrebiča.
 2. Zapojte konektor napájacieho kábla spotrebiča do elektrickej zásuvky v blízkosti spotrebiča. Údaje o pripojení spotrebiča sú uvedené na výrobnom štítku.
 3. Skontrolujte, či je sieťová zástrčka pevne zasunutá.

5 Oboznámenie sa

5.1 Spotrebič

Tu nájdete prehľad komponentov vášho spotrebiča.



1 Typový štítok

Typový štítok s číslom E a číslom FD
→ *Strana 52.*

Tieto údaje potrebujete pri komunikácii so
zákazníckym servisom → *Strana 52.*

¹ V závislosti od vybavenia spotrebiča

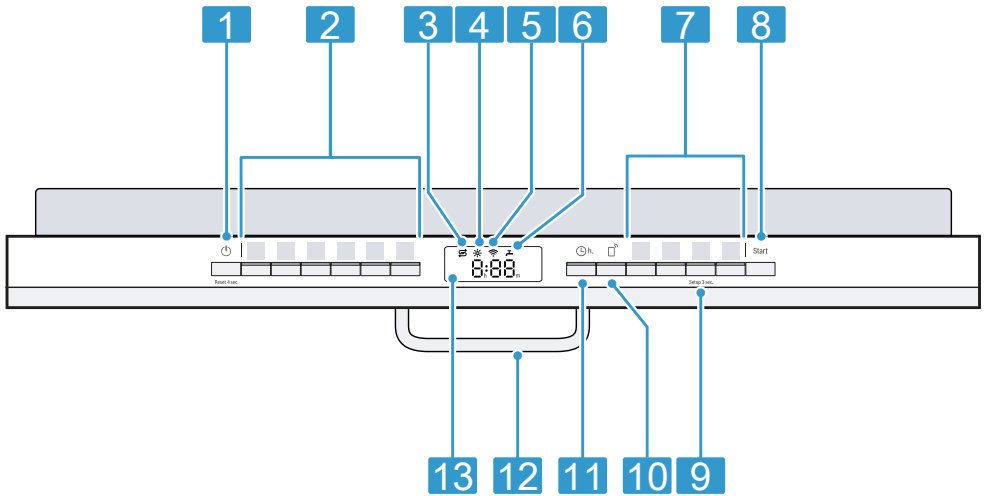
2	Zásobník na umývací prostriedok	Naplňte zásobník umývacím prostriedkom. → "Umývací prostriedok", Strana 26
3	Dolný kôš na riad	Dolný kôš na riad → Strana 21
4	Zásobník na špeciálnu soľ	Zásobník na špeciálnu soľ naplňte špeciálnou soľou. → "Zmäkčovacie zariadenie", Strana 22
5	Dolné ostrekovacie rameno	Dolné ostrekovacie rameno čistí riad v dolnom koši na riad. Ak riad nie je optimálne umytý, vyčistite ostrekovacie ramená. → "Čistenie ostrekovacích ramien", Strana 43
6	Miska na zachytávanie tabliet	Tablety počas umývania automaticky spadnú zo zásobníka na umývací prostriedok do misky na zachytávanie tabliet, kde sa môžu optimálne rozpustiť.
7	Horný kôš na riad	Horný kôš na riad → Strana 20
8	Zásuvka na príbor	Zásuvka na príbor → Strana 22
9	Etažér ¹	Etažér → Strana 20
10	Horné ostrekovacie rameno	Horné ostrekovacie rameno čistí riad v hornom koši na riad. Ak riad nie je optimálne umytý, vyčistite ostrekovacie ramená. → "Čistenie ostrekovacích ramien", Strana 43
11	Sústava sítiok	Sústava sítiok → Strana 41
12	Zásobník na leštadlo	Naplňte zásobník leštidlom pre leštiace zariadenie. → "Leštiace zariadenie", Strana 25


¹ V závislosti od vybavenia spotrebiča

5.2 Ovládacie prvky



Pomocou ovládacieho poľa môžete nastaviť všetky funkcie vášho spotrebiča a získať informácie o prevádzkovom stave.

Niektorými tlačidlami môžete vykonávať rôzne funkcie.



1	Tlačidlo ZAP/VYP  a tlačidlo Reset 4 sec.	Zapnutie spotrebiča → <i>Strana 31</i> Vypnutie spotrebiča → <i>Strana 32</i> Zrušenie programu → <i>Strana 32</i>
2	Programové tlačidlá	Programy → <i>Strana 17</i>
3	Indikátor doplnenia špeciálnej soli	Zmäkčovacie zariadenie → " <i>Pridanie špeciálnej soli</i> ", <i>Strana 23</i>
4	Indikátor dopĺňania leštiaceho prostriedku	Leštiace zariadenie → " <i>Dopĺňanie leštiaceho prostriedku</i> ", <i>Strana 25</i>
5	Indikátor WLAN	Home Connect → <i>Strana 38</i>
6	Indikátor prívodu vody	Indikátor prívodu vody
7	Programové tlačidlá a prídavné funkcie	Programy → " <i>Programy</i> ", <i>Strana 17</i> Doplnkové funkcie → " <i>Doplnkové funkcie</i> ", <i>Strana 19</i>
8	Tlačidlo Štart Start	Spustenie programu → <i>Strana 32</i>




¹ V závislosti od vybavenia spotrebiča

9	Tlačidlo Setup 3 sec.	Stlačením Setup 3 sec. na cca 3 sekundy otvoríte základné nastavenia. → "Zmena základných nastavení", Strana 37
10	Remote Start 	→ "Remote Start  ", Strana 39
11	Časová predvoľba	Nastavenie časovej predvoľby → Strana 32
12	Dverová úchytká ¹	Otvorte dverka spotrebiča.
13	Displej	Na displeji sa zobrazujú informácie o zvyšnom čase alebo základných nastaveniach. Pomocou displeja a nastavovacích tlačidiel môžete meniť základné nastavenia. → "Zmena základných nastavení", Strana 37

¹ V závislosti od vybavenia spotrebiča

Symbody na displeji ¹

V závislosti od vybavenia spotrebiča sa na displeji zobrazujú nasledujúce symboly. Nájdite si k nim vysvetlenie.

Symbol	Opis
	Keď sa na displeji rozsvieti symbol starostlivosti o zariadenie, spustíte program Starostlivosť o zariadenie. → "Čistenie spotrebiča  ", Strana 40
	Keď sa na displeji rozsvieti indikátor doplnenia leštiaceho prostriedku, doplňte leštiaci prostriedok. → "Dopĺňanie leštiaceho prostriedku", Strana 25

Symbol	Opis
	Keď sa na displeji rozsvieti indikátor doplnenia špeciálnej soli svieti, naplňte zásobník na špeciálnu soľ bezprostredne pred spustením programu. → "Pridanie špeciálnej soli", Strana 23
	Keď je spotrebič prepojený s domácou sieťou WLAN (Wi-Fi), na displeji svieti tento symbol. → "Home Connect", Strana 38
	Keď sa vyskytne porucha prívodu alebo odtoku vody, na displeji svieti alebo bliká tento symbol. → "Odstránenie porúch", Strana 44

¹ V závislosti od vybavenia spotrebiča



6 Programy




Tu nájdete prehľad nastaviteľných programov. Podľa konfigurácie spotrebiča sú k dispozícii rôzne programy, ktoré nájdete na ovládacom paneli svojho spotrebiča.

V závislosti od zvoleného programu sa čas chodu môže líšiť. Čas chodu závisí od teploty vody, množstva riadu, miery znečistenia a zvolenej prídavnej funkcie → *Strana 19*. Keď

je leštiace zariadenie vypnuté alebo keď je v spotrebiči nedostatok leštiaceho prostriedku, čas chodu sa zmení.

Hodnoty spotreby nájdete v krátkom návode. Hodnoty spotreby sa vzťahujú na bežné podmienky a tvrdosť vody 13 - 16 °dH. Rôzne faktory vplyvu môžu zapríčiniť odchýlky, napr. teplota vody alebo tlak v potrubí.

Program	Použitie	Priebeh programu
 Intenzívny 70°	Riad: <ul style="list-style-type: none"> ■ Hrnce, panvice, necitlivý riad a príbor Stupeň znečistenia: <ul style="list-style-type: none"> ■ silne priľnavé, pripálené a zaschnuté zvyšky jedla s obsahom škrobu a bielkovín 	Intenzívny: <ul style="list-style-type: none"> ■ Predumytie ■ Umývanie 70 °C ■ Medzioplachovanie ■ Leštenie 69 °C ■ Sušenie
Auto Auto 45-65°	Riad: <ul style="list-style-type: none"> ■ zmiešaný riad a príbor Stupeň znečistenia: <ul style="list-style-type: none"> ■ ľahko zaschnuté, v domácnosti bežné zvyšky jedla 	Senzorom optimalizovaný: <ul style="list-style-type: none"> ■ Optimalizuje sa v závislosti od znečistenia umývacej vody pomocou senzoriky.
Eco Eco 50°	Riad: <ul style="list-style-type: none"> ■ zmiešaný riad a príbor Stupeň znečistenia: <ul style="list-style-type: none"> ■ ľahko zaschnuté, v domácnosti bežné zvyšky jedla 	Najúspornejší program: <ul style="list-style-type: none"> ■ Predumytie ■ Umývanie 50 °C ■ Medzioplachovanie ■ Leštenie 48 °C ■ Sušenie
 Silence 50	Riad: <ul style="list-style-type: none"> ■ zmiešaný riad a príbor Stupeň znečistenia: <ul style="list-style-type: none"> ■ ľahko zaschnuté, v domácnosti bežné zvyšky jedla 	Zvukovo optimalizovaný: <ul style="list-style-type: none"> ■ Predumytie ■ Umývanie 50 °C ■ Medzioplachovanie ■ Leštenie 63 °C ■ Sušenie

Program	Použitie	Priebeh programu
 Express 65° - 1h	Riad: <ul style="list-style-type: none"> ■ zmiešaný riad a príbor Stupeň znečistenia: <ul style="list-style-type: none"> ■ ľahko zaschnuté, v domácnosti bežné zvyšky jedla 	Časovo optimalizovaný: <ul style="list-style-type: none"> ■ Umývanie 65 °C ■ Medzioplachovanie ■ Leštenie 69 °C ■ Sušenie
 Čistenie spotrebiča	Používajte len v prípade prázdneho spotrebiča.	Starostlivosť o spotrebič 70 °C
 Favourite	- → "Favourite ☆", Strana 18	-

Poznámka: Porovnateľne dlhší čas behu v programe Eco 50° vzniká dlhším časom namáčania a sušenia. To umožňuje optimálne hodnoty spotreby.

6.1 Upozornenia pre testovacie ústavy

Testovacie ústavy dostávajú upozornenia pre porovnávacie skúšky, napr. podľa EN 60436.

Jedná sa pritom o podmienky pre vykonávanie skúšok, nejedná sa o výsledky alebo hodnoty spotreby.

Na pranie e-mailom:

dishwasher@test-appliances.com

Uveďte číslo výrobku (E-Nr.) a výrobné číslo (FD) nachádzajúce sa na typovom štítku spotrebiča.

6.2 Favourite ☆

Kombináciu programu a doplnkovej funkcie môžete uložiť pomocou tlačidla ☆.

Program môžete uložiť cez aplikáciu Home Connect alebo na spotrebiči.

Z výroby je na tomto tlačidle uložený program Predumytie. Predumytie je vhodné pre všetky druhy riadu. Studeným opláchnutím sa riad predbežne očistí.

Tip: Cez aplikáciu Home Connect si môžete stiahnuť doplnkové programy a uložiť ich na tlačidlo ☆.¹

Uložte Favourite ☆ na spotrebiči




1. Otvorte dvierka spotrebiča.
 2. Stlačte ⏻.
 3. Stlačte vhodné tlačidlo programu.
 4. Stlačte tlačidlo vhodnej doplnkovej funkcie.
 5. Stlačte ☆ na 3 sekundy.
- ✓ Bliká zvolený program a doplnková funkcia.
 - ✓ ☆ bliká.
 - ✓ Program a doplnková funkcia sú uložené.

Tip: Ak chcete program vynulovať na program nastavený vo výrobe, použite Home Connect aplikáciu¹ alebo svoj spotrebič uveďte do výrobného nastavenia.

¹ V závislosti od vybavenia spotrebiča

7 Doplnkové funkcie

Tu nájdete prehľad nastaviteľných doplnkových funkcií. Podľa konfigurácie spotrebiča sú k dispozícii rôzne doplnkové funkcie, ktoré nájdete na ovládacom paneli spotrebiča. Podľa programu môžete zvoliť konkrétne doplnkové funkcie.

Symbol	Doplnková funkcia	Použitie
	EfficientDry	<ul style="list-style-type: none"> Počas fázy sušenia sa automaticky otvoria dvierka spotrebiča. Podľa zvolených základných nastavení sa prostredníctvom doplnkovej funkcie aktivuje alebo deaktivuje automatické otváranie dvierok. V prípade aktivovaného automatického otvárania dvierok svieti tlačidlo doplnkovej funkcie. Pri nastavení "o02" v programe Eco 50 °C nie je možná deaktivácia automatického otvárania dvierok. <p>→ "Efficient Dry", Strana 11</p>
	Polovičná náplň	<ul style="list-style-type: none"> Pripojte pri malom množstve riadu. Do zásobníka dajte o čosi menej umývačieho prostriedku v porovnaní s odporúčaným množstvom pre úplné vyčistenie. Čas chodu sa skrúti. Spotreba vody a energie sa zníži.
	SpeedPerfect+	<ul style="list-style-type: none"> Čas chodu sa v závislosti od programu umývania skrúcaje o 15 % až 75 %¹. Doplnkovú funkciu môžete aktivovať pred začiatkom programu a kedykoľvek počas programu. Spotreba vody a energie sa zvyšuje. <p>Ak si zvolíte túto doplnkovú funkciu, automatické otváranie dvierok v nastaveniach "o02" je deaktivované.</p>

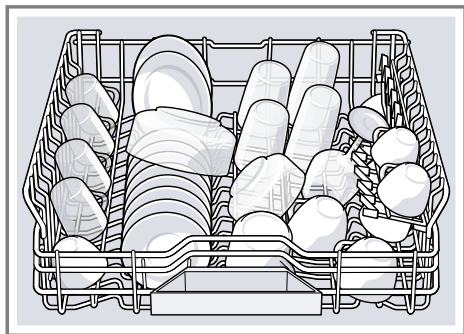
¹ V závislosti od vybavenia spotrebiča

8 Výbava

Tu nájdete prehľad možnej výbavy vašej umývačky riadu a jej použitia. Výbava závisí od vášho variantu spotrebiča.

8.1 Horný kôš na riad

Uložte šálky, poháre a malý riad do horného koša na riad.

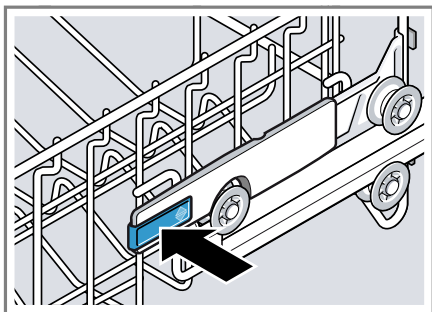


Horný kôš na riad môžete výškovo nastaviť, a tým získať miesto pre väčší riad.

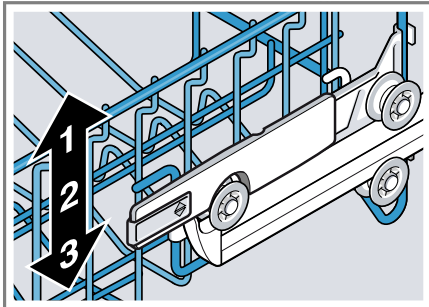
Nastavenie horného koša na riad pomocou bočných pák

Na umývanie väčších častí riadu v kochoch na riad nastavte výšku zasúvania horného koša na riad.

1. Vytiahnite horný kôš na riad.
2. Držte kôš na riad bočne za horný okraj, aby ste predišli nárazovému pádu koša na riad.
3. Zatlačte páku vľavo a vpravo na vonkajšej strane koša na riad dovnútra.



4. Rovnomerne zosunite alebo zdvihnite kôš na riad na vhodnú úroveň.

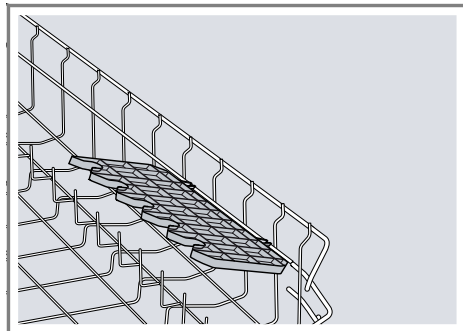


Uistite sa, či sa kôš na riad na oboch stranách nachádza v rovnakej výške.

5. Pustite páku.
✓ Kôš na riad zaklapne.
6. Zasuňte kôš na riad.

8.2 Etažér

Etažér a priestor pod ním môžete využiť na vkladanie malých šálok a pohárov alebo väčších kusov príboru, ako sú napr. varešky alebo servírovacie príbory.



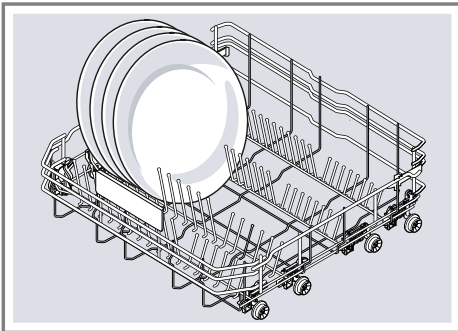
Ak etažér nepotrebuje, môžete ho vyklopiť nahor.

8.3 Dolný kôš na riad

Uložte hrnce a taniere do dolného koša na riad.

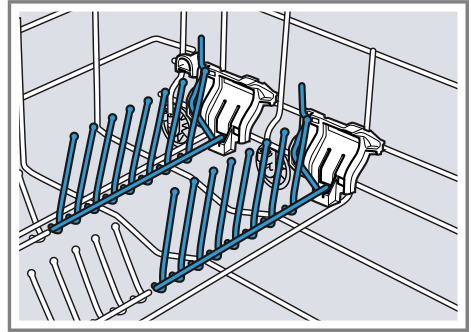


Veľké taniere s priemerom 31 cm môžete vložiť do dolného koša na riad, ako je znázornené na obrázku.



8.4 Sklápacie držiaky

Použite sklápacie držiaky na spoľahlivé roztriedenie riadu, napr. tanierov.

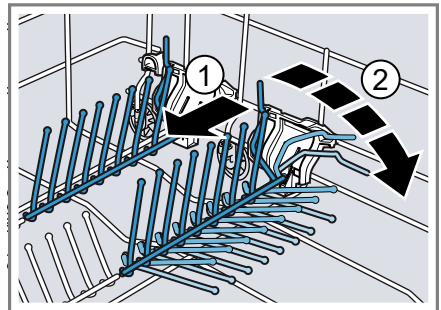


Pri vkladaní hrncov, mís a pohárov môžete sklápacie držiaky preklopiť.¹

Preklopenie sklápacích držiakov¹

Ak sklápacie držiaky nepotrebujete, preklopte ich.

1. Zatláčajte páčku dopredu ① a preklopte sklápacie držiaky ②.



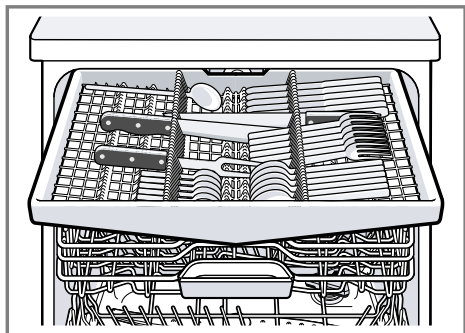
2. Ak chcete sklápacie držiaky znovu použiť, vyklopte ich.

✓ Sklápacie držiaky počutelné zapadnú.

¹ V závislosti od vybavenia spotrebiča

8.5 Zásuvka na príbor

Vložte príbor do zásuvky na príbor.



Vložte príbor špicom a ostrou stranou nadol.

1. Pridajte špeciálnu soľ.
→ *Strana 23*
2. Doplňte leštidlo. → *Strana 25*
3. Spotrebič zapnite. → *Strana 31*
4. Nastavte zariadenie na zmäkčovanie vody. → *Strana 23*
5. Nastavte množstvo pridaného leštiaceho prostriedku. → *Strana 25*
6. Pridajte umývací prostriedok
→ *Strana 26*.
7. Spustite program s najvyššou teplotou čistenia bez riadu.

Pred prvým použitím spotrebiča ho odporúčame prevádzkovať bez riadu, pretože by na ňom mohli byť škvrny od vody a iné zvyšky.

Tip: Tieto nastavenia a ďalšie základné nastavenia → *Strana 34* môžete kedykoľvek znovu zmeniť.

9 Pred prvým použitím

9.1 Vykonanie prvého uvedenia do prevádzky

Pri prvom uvedení do prevádzky alebo po resetovaní nastavení na výrobné nastavenia musíte vykonať nastavenia.

Tip: Svoje zariadenie spojte s mobilným koncovým zariadením. Pomocou aplikácie Home Connect môžete pohodlne prechádzať nastaveniami.

Požiadavka: Spotrebič je nainštalovaný a pripojený. → *Strana 11*

10 Zmäkčovacie zariadenie

Tvrdá, vápnatá voda zanecháva zvyšky vodného kameňa na spotrebiči, ako aj umývacej vani a dokáže upchať časti spotrebiča.

Na dosiahnutie dobrých výsledkov umývania môžete vodu zmäkčiť pomocou zmäkčovacieho zariadenia a špeciálnej soli. Ak sa chcete vyhnúť škodám na spotrebiči, musíte vodu s tvrdosťou nad 7 °dH zmäkčiť.

10.1 Prehľad nastavení pre tvrdosť vody

Tu nájdete prehľad nastaviteľných hodnôt stupňov tvrdosti vody.

O poskytnutie informácie o tvrdosti vody môžete požiadať miestny vodárenský podnik, prípadne môžete tvrdosť vody určiť pomocou testera tvrdosti vody.

Stupeň tvrdosti vody °dH	Rozsah tvrdosti	mmol/l	Hodnota nastavenia
0 - 6	mäkký	0 - 1,1	H00
7 - 8	mäkký	1,2 - 1,4	H01

Stupeň tvrdosti vody °dH	Rozsah tvrdosti	mmol/l	Hodnota nastavenia
9 - 10	stredné	1,5 - 1,8	H02
11 - 12	stredné	1,9 - 2,1	H03
13 - 16	stredné	2,2 - 2,9	H04
17 - 21	tvrdý	3,0 - 3,7	H05
22 - 30	tvrdý	3,8 - 5,4	H06
31 - 50	tvrdý	5,5 - 8,9	H07

Poznámka: Nastavte spotrebič na zistenú tvrdosť vody.


→ "Nastavenie zariadenia na zmäkčovanie vody", Strana 23

Pri tvrdosti vody 0 - 6 °dH nemusíte používať špeciálnu soľ do umývačky riadu a zmäkčovacie zariadenie môžete vypnúť.

→ "Vypnutie zariadenia na zmäkčovanie vody", Strana 24

10.2 Nastavenie zariadenia na zmäkčovanie vody

Nastavte spotrebič na zistenú tvrdosť vody.

1. Určte tvrdosť vody a vhodnú hodnotu nastavenia.
→ "Prehľad nastavení pre tvrdosť vody", Strana 22
2. Stlačte .
3. Na otvorenie základných nastavení stlačte na 3 sekundy **Setup** 3 sec.
 - ✓ Displej zobrazuje Hxx.
 - ✓ Displej zobrazuje **set**.
4. Stláčajte Start dovtedy, kým sa ne-nastaví vhodný stupeň tvrdosti vody.
Od výroby je nastavená hodnota H04.
5. Ak chcete nastavenia uložiť, stlačte **Setup** 3 sec. na 3 sekundy.

10.3 Špeciálna soľ

Pomocou špeciálnej soli môžete zmäkčiť vodu.

Pridanie špeciálnej soli

Keď indikátor signalizujúci potrebu doplnenia špeciálnej soli svieti, naplňte zásobník na špeciálnu soľ bezprostredne pred spustením programu. Spotreba špeciálnej soli závisí od stupňa tvrdosti vody. Čím vyšší je stupeň tvrdosti vody, tým vyššia je spotreba špeciálnej soli.

POZOR!

Umývací prostriedok môže poškodiť zariadenie na zmäkčovanie vody.

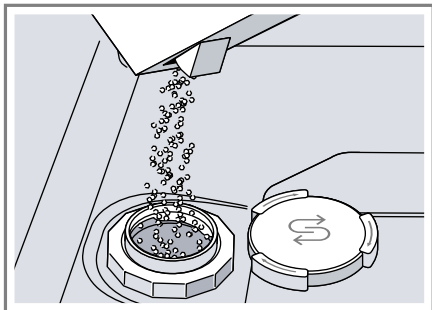
- ▶ Zásobník zariadenia na zmäkčovanie vody naplňajte iba špeciálnou soľou pre umývačky riadu.

Špeciálna soľ do umývačky riadu môže spôsobiť koróziu, ktorá môže poškodiť umývaciu vaňu.

- ▶ Naplňte zásobník na špeciálnu soľ bezprostredne pred spustením programu, aby sa pretečená špeciálna soľ prepláchnutím odstránila z umývacej vane.

1. Otočte vekom zásobníka na špeciálnu soľ a odoberte ho.
2. Pri prvom uvádzaní do prevádzky: naplňte celý zásobník vodou.

3. **Poznámka:** Používajte iba špeciálnu soľ pre umývačky riadu. Nepoužívajte soľné tablety. Nepoužívajte jedlú soľ. Naplňte zásobník špeciálnou soľou.



Naplňte celý zásobník špeciálnou soľou. Voda v zásobníku sa vytlačí a odtečie.

4. Nasaďte veko na zásobník a zaskrutkujte ho.


10.4 Vypnutie zariadenia na zmäkčovanie vody

Ak vás indikátor doplnenia špeciálnej soli vyrušuje, napríklad ak používate kombinované umývacie prostriedky s látkami slúžiacimi ako náhrada špeciálnej soli, môžete ho vypnúť.

Poznámka

Aby ste predišli poškodeniu spotrebiča, vypínajte zmäkčovacie zariadenie iba v nasledujúcich prípadoch:

- Tvrdosť vody je maximálne 21 °dH a používate kombinovaný umývací prostriedok s látkami nahrádzajúce soli. Podľa údajov výrobcu môžete kombinované umývacie prostriedky s látkami nahrádzajúce soli používať iba do určitého stupňa tvrdosti vody do 21 °dH, bez prídania špeciálnej soli.
- Stupeň tvrdosti vody je 0 - 6 °dH. Špeciálnu soľ nemusíte použiť.

1. Stlačte .
2. Na otvorenie základných nastavení stlačte na 3 sekundy Setup 3 sec.
 - ✓ Displej zobrazuje Hxx.
 - ✓ Displej zobrazuje **Set**.
3. Stláčajte Start dovtedy, kým sa na displeji nezobrazí H00.
4. Ak chcete nastavenia uložiť, stlačte Setup 3 sec. na 3 sekundy.
 - ✓ Zariadenie na zmäkčovanie vody je vypnuté a indikátor doplnenia soli je deaktivovaný.

10.5 Regeneračné zohrievanie zmäkčovacieho zariadenia

Pre zachovanie bezporuchovej funkčnosti zmäkčovacieho zariadenia vykonáva zariadenie v pravidelných intervaloch regeneračné zohrievanie zmäkčovacieho zariadenia.

Regeneračné zohrievanie zmäkčovacieho zariadenia prebieha vo všetkých programoch pred ukončením hlavného oplachovania. Zvýši sa čas chodu, ako aj hodnoty spotreby, napr. spotreby vody a prúdu.

Prehľad hodnôt spotreby pri regeneračnom zohrievaní zmäkčovacieho zariadenia

V tejto časti nájdete prehľad maximálneho dodatočného času chodu a hodnôt spotreby počas regeneračného zohrievania zmäkčovacieho zariadenia.

Regeneračné zohrievanie zmäkčovacieho zariadenia po x oplachovaniach	6
Dodatočný čas chodu v minútach	7
Zvýšená spotreba vody v lit-roch	5

Zvýšená spotreba prúdu v kWh	0,05
------------------------------	------

Uvedené hodnoty spotreby sú namerané laboratórne hodnoty vypočítané podľa platných štandardov a na základe programu Eco 50°, ako aj podľa nastavenej výrobnjej hodnoty tvrdosti vody 13 - 16 °dH.

11 Leštiace zariadenie

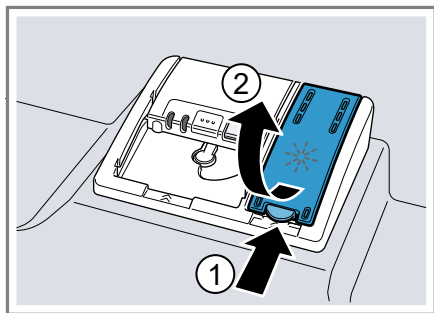
11.1 Leštiaci prostriedok

Ak chcete dosiahnuť optimálne výsledky sušenia, používajte leštiaci prostriedok. Používajte iba leštiaci prostriedok pre umývačky riadu určené pre domácnosti.

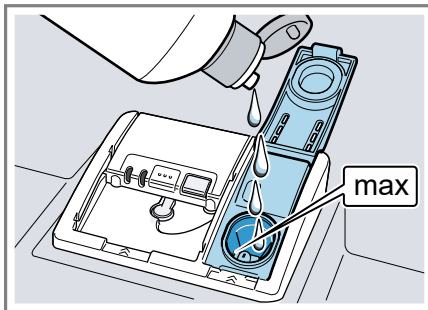
Dopĺňanie leštiaceho prostriedku

Keď indikátor dopĺňania leštiaceho prostriedku svieti, doplňte leštiaci prostriedok. Používajte iba leštiaci prostriedok pre umývačky riadu určené pre domácnosti.

1. Stlačte sponu na veku zásobníka leštiaceho prostriedku ① a nadvihnite veko ②.




2. Pridajte leštiaci prostriedok až po značku max.



3. Ak došlo k pretečeniu leštiaceho prostriedku, odstráňte ho z umývačkej vane. Pretečený leštiaci prostriedok môže vyvolať nadmernú tvorbu peny počas umývania.
4. Zatvorte veko zásobníka leštiaceho prostriedku.
 - ✓ Veko počuteľne zaklapne.

11.2 Nastavenie množstva pridaného leštiaceho prostriedku

Ak na riade zostávajú šmuhy alebo škvrnky od vody, zmeňte množstvo pridaného leštiaceho prostriedku.


1. Stlačte .
2. Na otvorenie základných nastavení stlačte na 3 sekundy Setup 3 sec.
 - ✓ Displej zobrazuje Hxx.
 - ✓ Displej zobrazuje **set**.
3. Stláčajte Setup 3 sec. dovtedy, kým sa na displeji nezobrazí od výroby nastavená hodnota r05.
4. Stláčajte Start dovtedy, kým nenastavíte vhodné množstvo pridaného leštiaceho prostriedku.
 - Pri nižšej úrovni sa počas umývania pridá menšie množstvo leštiaceho prostriedku a tvorba škvŕn na riade sa redukuje.

- Pri vyššej úrovni sa počas umývania pridá väčšie množstvo leštiaceho prostriedku a tvorba škvŕn na riade sa redukuje.
5. Ak chcete nastavenia uložiť, stlačte Setup 3 sec. na 3 sekundy.

11.3 Vypnutie leštiaceho zariadenia

Ak vás indikátor doplnenia leštiaceho prostriedku vyrušuje, napríklad ak používate kombinované umývacie prostriedky so zložkou leštiaceho prostriedku, môžete leštiace zariadenie vypnúť.

Tip: Pri kombinovaných umývacích prostriedkoch je funkčnosť leštiaceho prostriedku obmedzená. Používaním leštiaceho prostriedku zvyčajne dosiahnete lepšie výsledky.

1. Stlačte .
2. Na otvorenie základných nastavení stlačte na 3 sekundy Setup 3 sec.
 - ✓ Displej zobrazuje Hxx.
 - ✓ Displej zobrazuje **set**.
3. Stláčajte Setup 3 sec. dovtedy, kým sa na displeji nezobrazí od výroby nastavená hodnota r05.
4. Stláčajte Start dovtedy, kým sa na displeji nezobrazí r00.
5. Ak chcete nastavenia uložiť, stlačte Setup 3 sec. na 3 sekundy.
 - ✓ Leštiace zariadenie je vypnuté a indikátor doplnenia leštiaceho prostriedku je deaktivovaný.

12 Umývací prostriedok

12.1 Vhodné umývacie prostriedky

Používajte iba umývacie prostriedky, ktoré sú vhodné pre umývačku riadu. Vhodné sú jednozložkové, ako aj kombinované umývacie prostriedky. Optimálne výsledky umývania a sušenia dosiahnete vtedy, ak budete používať jednozložkové umývacie prostriedky v kombinácii s osobitným používaním špeciálnej soli → *Strana 23* a leštiaceho prostriedku → *Strana 25*.

Moderné, výkonné umývacie prostriedky používajú prevažne nízkoalkalickú receptúru s enzýmami. Enzyмы rozkladajú škrob a rozpúšťajú bielkoviny. Pre odstránenie farebných škvŕn, napr. od čaju alebo kečupu, sa najčastejšie používajú bieliace prostriedky na báze kyslíka.

Poznámka: Pri každom umývacom prostriedku dodržiavajte pokyny výrobcu.

Tip: Vhodné umývacie prostriedky je možné zakúpiť online na našej internetovej stránke alebo v zákazníckom servise → *Strana 52*.

Tablety

Tablety sú vhodné pre všetky umývacie činnosti a nemusia sa dávkovať. Pri skrátených programoch sa tablety nemusia rozpustiť úplne a môžu zanechať zvyšky umývacieho prostriedku. Čistiaci účinok sa tým môže zhoršiť.

Práškové umývacie prostriedky

Pri skrátených programoch sa odporúča použitie práškových umývacích prostriedkov.

Dávkovanie možno prispôbiť miere znečistenia.

Tekuté umývacie prostriedky

Tekuté umývacie prostriedky majú rýchlejší účinok a ich použitie sa odporúča pri skrátených programoch bez predumývania.

Môže sa stať, že pridaný tekutý umývacie prostriedok vytečie aj napriek tomu, že je zásobník na umývacie prostriedok zatvorený. Tento únik sa nepovažuje za nedostatok a nie je kritický, ak budete dodržiavať nasledujúce pokyny:

- Zvoľte len jeden program bez predumývania.
- Nenastavujte časovú predvoľbu pre spustenie programu.

Dávkovanie možno prispôbiť miere znečistenia.

Jednozložkové umývacie prostriedky

Jednozložkové umývacie prostriedky sú produkty, ktoré okrem umývacieho prostriedku neobsahujú žiadne ďalšie zložky, napr. práškový alebo tekutý umývacie prostriedok.

Ak používate práškový a tekutý umývacie prostriedok, môžete dávkovanie upraviť individuálne podľa miery znečistenia riadu.

Dodatočne používajte aj špeciálnu soľ → *Strana 23* a leštiaci prostriedok → *Strana 25*, čím dosiahnete lepší výsledok umývania a predídete poškodeniam spotrebiča.

Kombinované umývacie prostriedky

Okrem bežných jednozložkových umývacích prostriedkov je k dispozícii rad výrobkov s doplnkovými funkciami. Tieto výrobky obsahujú okrem umývacieho prostriedku aj leštiaci prostriedok a náhradu soli (3v1) a podľa kombinácie (4v1, 5v1 atď.)

aj doplnkové zložky, napr. zložky na ochranu skla alebo na dosiahnutie lesku ušľachtilej ocele.

Kombinované umývacie prostriedky fungujú podľa údajov výrobcu spravidla iba do stupňa tvrdosti vody 21 °dH. Nad stupňom tvrdosti vody 21 °dH musíte pridať špeciálnu soľ a leštiaci prostriedok. Na dosiahnutie ideálnych výsledkov umývania a sušenia vám odporúčame, aby ste od stupňa tvrdosti vody 14 °dH používali špeciálnu soľ a leštiaci prostriedok. Ak používate kombinované umývacie prostriedky, umývacie program sa automaticky prispôbi, aby ste dosiahli čo najlepší výsledok umývania a sušenia.

12.2 Nevhodné umývacie prostriedky

Nepoužívajte umývacie prostriedky, ktoré môžu poškodiť spotrebič alebo ohroziť zdravie.

Prostriedky na ručné umývanie

Prostriedok na ručné umývanie môže vyvolať zvýšenú tvorbu peny a môže spôsobiť poškodenia spotrebiča.

Umývacie prostriedky s obsahom chlóru

Zvyšky chlóru na riade môžu ohroziť zdravie.

12.3 Pokyny pre umývanie

Dodržiavajte pokyny pre každodenné používanie umývacích prostriedkov.

- Umývacie prostriedky, ktoré sú (z ekologických dôvodov) označené ako „biologické“ a „ekologické“, spravidla obsahujú menšie množstvo účinných látok, prípadne sa v nich určité účinné látky vôbec nepoužívajú. Čistiaci účinok môže byť obmedzený.

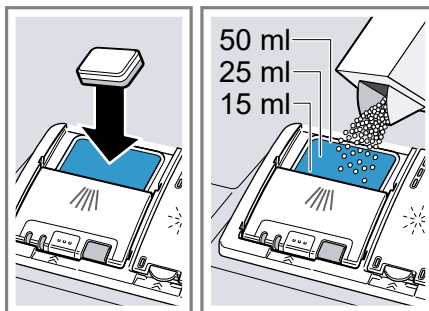
sk Umývací prostriedok

- Nastavte leštiace zariadenie a zariadenie na zmäkčovanie vody na používaný jednozložkový umývací prostriedok alebo kombinovaný umývací prostriedok.
- Podľa údajov výrobcu môžete kombinované umývacie prostriedky s látkami nahrádzajúce soli používať iba do určitého stupňa tvrdosti vody, najčastejšie 21 °dH, bez prídania špeciálnej soli. Na dosiahnutie ideálnych výsledkov umývania a sušenia vám odporúčame, aby ste od stupňa tvrdosti vody 14 °dH používali špeciálnu soľ.
- Aby ste predišli zlepeniu, chytajte umývací prostriedok s obalom rozpustným vo vode iba suchými rukami a dávajte ho iba do suchého zásobníka na čistič.
- Umývacie programy pri používaní kombinovaných umývacích prostriedkov prebiehajú bezchybne aj vtedy, keď svietia indikátor doplnenia leštiaceho prostriedku a indikátor doplnenia špeciálnej soli.
- Pri kombinovaných umývacích prostriedkoch je funkčnosť leštiaceho prostriedku obmedzená. Používaním leštiaceho prostriedku zvyčajne dosiahnete lepšie výsledky.
- Používajte tablety so špeciálnym sušiacim efektom.

12.4 Prídanie umývacieho prostriedku

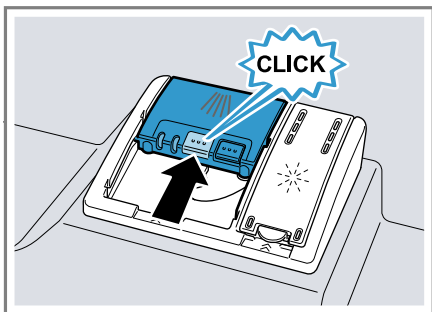
1. Stlačte uzáver a otvorte zásobník na umývací prostriedok.

2. Umývací prostriedok pridajte do suchého zásobníka na umývací prostriedok.



Ak používate tablety, stačí jedna tableta. Tablety vkladajte priečne. Ak používate práškové alebo tekuté umývacie prostriedky, dodržiavajte pokyny výrobcu týkajúce sa dávkovania a rešpektujte rozdelenie dávkovania v zásobníku na umývací prostriedok. Pri bežnom znečistení postačí 20 ml – 25 ml umývacieho prostriedku. Ak je riad znečistený iba málo, zvyčajne postačí o čosi menšie množstvo umývacieho prostriedku ako sa udáva.

3. Zatvorte veko zásobníka na umývací prostriedok.



- ✓ Veko počutelné zaklapne.
- ✓ Zásobník na umývací prostriedok sa počas priebehu programu v závislosti od programu otvára automaticky v optimálny čas. Práškové alebo tekuté umývacie prostriedky sa rozdelia v umývacej vani a rozpustia sa. Tablety spadnú do misky na zachytávanie tabliet a v určitej dávke sa rozpustia. Do misky na zachytávanie tabliet nekladajte žiadne predmety, aby sa tableta mohla rozpustiť rovnomerne.

Tip: Ak používate práškový čistič a zvolíte si program s predumytím, môžete dať trochu čističa aj na vnútorné dvere spotrebiča.

13 Riad

Umývajte len riad, ktorý je vhodný pre umývačku riadu.

Poznámka: Ozdoby na skle, hliníkové predmety a strieborné diely pri umývaní môžu zblednúť alebo sa môžu zafarbiť. Po niekoľkých umytiach sa citlivé druhy skla môžu zakaliť.

13.1 Poškodenie skla a riadu

Umývajte len poháre a porcelánové predmety, ktoré výrobca označil značkou vhodnosti pre umývačku riadu. Zabráňte poškodeniu skla a riadu.

Príčina	Odporúčanie
Nasledujúce druhy riadu nie sú vhodné pre umývačku riadu: <ul style="list-style-type: none"> ■ Časti príboru a riadu z dreva ■ Ozdobné poháre, umelecko-remeselný a starožitný riad ■ Riad z umelej hmoty, ktorý nie je teplovzdorný ■ Riad z medi a zinku ■ Riad znečistený popolom, voskom, mazi- vom a farbou ■ Veľmi malé diely riadu 	Umývajte len riad, ktorý výrobca označil značkou vhodnosti pre umývačku riadu.
Chemické zloženie umývacieho prostriedku spôsobuje škody.	Používajte len umývací prostriedok, ktorý výrobca označil ako umývací prostriedok šetriaci riad.

Príčina	Odporúčanie
Silný umývací prostriedok s obsahom leptajúceho alkaloidu alebo kyseliny, najmä z profesionálnych prevádzok alebo priemyslu, v kombinácii s hliníkom nie je vhodný pre umývačku riadu.	Ak používate príliš silný čistiaci prostriedok s obsahom leptajúceho alkaloidu alebo kyseliny, najmä z profesionálnych prevádzok alebo priemyslu, nevkladajte do priestoru na umývanie žiadne hliníkové predmety
Teplota vody v rámci programu je príliš vysoká.	Zvoľte program s nižšími teplotami. Sklo a príbor po skončení programu včas vyberte zo spotrebiča.

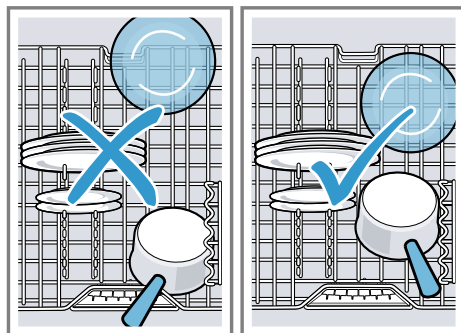
13.2 Vkladanie riadu

Riad vkladajte správnym spôsobom, aby ste optimalizovali výsledok umývania a predišli poškodeniu riadu a spotrebiča.

Poznámka

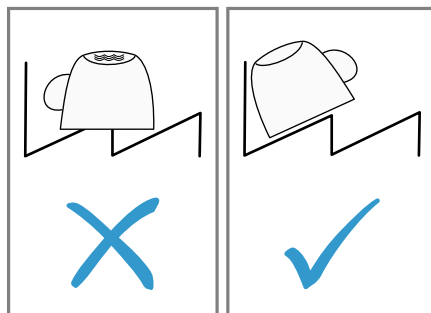
Naplňte koše na riad tak, aby žiadny vyčnievajúci riad neprekážal zatváraníu dvierok. Vyčnievajúci riad môže spôsobiť, že sa dvierka spotrebiča počas programového cyklu otvoria,

čo spôsobí únik pary a únik vody v oblasti dvierok. To môže poškodiť váš vstavaný nábytok.



Tipy

- Používaním spotrebiča v porovnaní s manuálnym umývaním ušetríte energiu a vodu.
- Na našej internetovej stránke nájdete bezplatné príklady efektívneho naloženia spotrebiča.
- Naložte spotrebič až do uvedenej počty jedálenských súprav, čím ušetríte energiu aj vodu (štandardná náplň riadom a príborom).
→ "Technické údaje", Strana 53
- Lepšie výsledky umývania a sušenia dosiahnete vtedy, keď vypuklé kusy a kusy s prehĺbením položíte šikmo, aby voda mohla otekať.

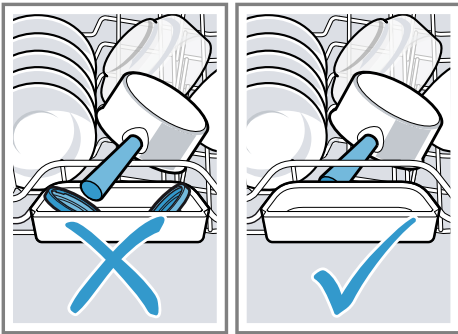


1. Odstráňte z riadu hrubé zvyšky jedla.

Ak chcete šetriť zdroje, nepredumývajte riad pod tečúcou vodou.

2. Vložte riad do umývačky a dodržte pritom tieto body:

- Silne znečistený riad, napr. hrnce, vložte do dolného koša na riad. Vďaka silnejšiemu prúdu vody dosiahnete lepší výsledok umývania.
- Riad vkladajte tak, aby bol stabilný a aby nedošlo k jeho prevráteniu – predídete tým poškodeniu spotrebiča.
- Príbor vkladajte hrotom a ostrou stranou nadol, aby ste predišli zraneniam.
- Nádobu ukladajte otvormi nadol, aby sa v nich nehromadila voda.
- Neblokujte ostrekovacie ramenná, aby sa mohli otáčať.
- Do misky na zachytávanie tabliet nekladajte žiadne malé predmety a nezablokujte misku riadom – dbajte na to, aby veko zásobníka na umývací prostriedok nebolo zablokované.



13.3 Vyberanie riadu

⚠ VAROVANIE **Riziko poranenia!**

Horúci riad môže spôsobiť popáleniny na pokožke. Horúci riad je citlivý na náraz, môže sa rozbiť a spôsobiť zranenia.

- ▶ Po skončení programu nechajte riad vychladnúť a až potom ho vyberte.

1. Kvapkaniu vody na riad zabránite vtedy, keď budete riad vyberať zdola nahor.
2. Skontrolujte, či umývacia vaňa a príslušenstvo nie sú znečistené a v prípade potreby ich vyčistite.
→ "Cistenie a údržba", Strana 40

14 Základná obsluha

14.1 Zapnutie spotrebiča

- ▶ Stlačte .

Prednastavený je program Eco 50°.

Program Eco 50° je veľmi šetrný k životnému prostrediu a je ideálny pre bežne znečistený riad. Je to najefektívnejší program v kombinácii spotreby energie a vody pre tento druh riadu a preukazuje súlad s nariadením EÚ o ekodizajne.

Keď spotrebič 10 minút neobsluhujete, automaticky sa vypne.

14.2 Nastavenie programu

Nastavte vhodný program, čím prispôbíte proces umývania miere znečistenia riadu.

- ▶ Stlačte vhodné tlačidlo programu.
- ✓ Program je nastavený a tlačidlo programu bliká.

- ✓ Zostávajúci čas programu sa zobrazí na displeji.

14.3 Nastavenie doplnkovej funkcie

Zvolený umývací program môžete doplniť nastavením doplnkovej funkcie.

Poznámka: Pripáateľné doplnkové funkcie závisia od zvoleného programu.

- ▶ Stlačte tlačidlo vhodnej doplnkovej funkcie.
→ "Doplnkové funkcie", Strana 19
- ✓ Doplnková funkcia je nastavená a tlačidlo doplnkovej funkcie bliká.

14.4 Nastaviť časovú predvoľbu

Spustenie programu môžete oddialiť až o 24 hodín.

1. Stlačte ☹.
- ✓ Na displeji sa objaví "h:01".
2. Pomocou ☹ nastavte požadované spustenie programu.
3. Stlačte Start.
- ✓ Časová predvoľba je aktivovaná.

Tip: Časovú predvoľbu deaktivujete tým, že ☹ stláčate dovtedy, kým sa na displeji neobjaví "h:00".

14.5 Spustenie programu

- ▶ Stlačte Start.
- ✓ Program je ukončený, keď sa na displeji zobrazí "0h:00m".

Poznámky

- Ak chcete doplniť riad počas prevádzky spotrebič, nepoužívajte misku na zachytávanie tabliet na uchytenie horného koša. Môže dôjsť k dotyku s čiastočne rozpusťou tabletou.

- Prebiehajúci program môžete zmeniť len po prerušení programu.
→ "Zrušenie programu", Strana 32
- Na úsporu energie sa spotrebič automaticky vypne minútu po ukončení programu. Keď dvierka spotrebiča otvoríte ihneď po ukončení programu, spotrebič sa vypne po 4 sekundách.

14.6 Prerušenie programu

Poznámka: Ak dvierka spotrebiča otvárate, keď je spotrebič zohriaty, dvierka najprv na niekoľko minút po otvorení a následne zatvorte. Zabráni tým pretlaku v spotrebiči a prudkému otvoreniu dvierok spotrebiča.

1. Dvierka spotrebiča opatrne otvorte.
2. Stlačte ☹.
- ✓ Program sa uloží a spotrebič sa vypne.
3. Ak chcete pokračovať v programe, stlačte ☹.
4. Zatvorte dvierka spotrebiča.


14.7 Zrušenie programu

Ak si želáte predčasne ukončiť program, prípadne chcete zmeniť už spustený program, musíte ho zrušiť.

1. Otvorte dvierka spotrebiča.
2. Stlačte Reset 4 sec. na cca 4 sekundy.
3. Zatvorte dvierka spotrebiča.
- ✓ Program sa zruší a po cca 1 minúte sa ukončí.

14.8 Vypnutie spotrebiča

1. Dodržiavajte pokyny pre bezpečné používanie → Strana 10.
2. Stlačte ☹.

Tip: Ak počas procesu umývania stlačíte , prebiehajúci program sa preruší. Po zapnutí spotrebiča bude program pokračovať automaticky.

15 Základné nastavenia

Základné nastavenia spotrebiča môžete nastaviť podľa svojich potrieb.

15.1 Prehľad základných nastavení

Základné nastavenia závisia od vybavenia vášho spotrebiča.

Základné nastavenie	Text na displeji	Výber	Opis
Tvrdosť vody	H04 ¹	H00 - H07	Nastavte zariadenie zmäkčovania vody na tvrdosť vody. → "Nastavenie zariadenia na zmäkčovanie vody", Strana 23 Stupeň H00 vypne zariadenie zmäkčovania vody.
Pridanie leštiaceho prostriedku	r05 ^{o1}	r:00 – r06	Nastavte množstvo pridaného leštiaceho prostriedku. Vypnite stupňom r00 zariadenie leštiaceho prostriedku.
Intenzívne sušenie	d00 ¹	d00 - d01	Počas leštenia sa teplota zvyšuje, čím sa dosiahne lepší výsledok sušenia. Čas chodu sa pritom môže mierne zvýšiť. Poznámka: Nie je vhodné pre citlivé časti riadu. Zapnite "d01" alebo vypnite "d00" intenzívne sušenie.
Teplá voda	A00 ¹	A00 - A01	Nastavte prípojku studenej alebo teplej vody. Nastavte spotrebič na teplú vodu len vtedy, keď je teplá voda pripravená energeticky výhodným spôsobom a je k dispozícii vhodná inštalácia, napr. solárne zariadenie s cirkulačným potrubím. Teplota vody by mala mať minimálne 40 °C a maximálne 60 °C. Zapnite "A01" alebo vypnite "A00" teplú vodu.

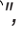


¹ Továrnske nastavenie (môže sa líšiť v závislosti od typu spotrebiča)

Základné nastavenie	Text na displeji	Výber	Opis
InfoLight	I01 ¹	I00 - I01	Zapnite alebo vypnite InfoLight. Počas priebehu programu sa na podlahu pod dverami spotrebiča premieta svetelný bod. Pri zabudovaní vo výške s tesne pri sebe umiestneným čelom nábytku nie je svetelný bod vidieť. Keď svetelný bod bliká, nie sú dvere spotrebiča úplne zatvorené. Ak svetelný bod na podlahe už nevidno, je program ukončený. Stupeň "I00" vypne funkciu InfoLight.
Hlasitosť signálu	b02 ¹	b00 - b03	Regulácia hlasitosti signálu. Stupeň "b00" vypne tón signálu. Keď je funkcia sušenia Eco aktivovaná, ukončenie programu sa akusticky nesignalizuje signalizačným tónom.

¹ Továrenské nastavenie (môže sa líšiť v závislosti od typu spotrebiča)

Základné nastavenie	Text na displeji	Výber	Opis
Efficient Dry	o02 ¹	o00 - o02	<p>Aktivujte alebo deaktivujte automatické otváranie dverí spotrebiča počas fázy sušenia.</p> <p>Ak je funkcia aktivovaná, čas chodu sa môže predĺžiť. Možné sú nasledujúce nastavenia:</p> <ul style="list-style-type: none"> ■ Pri nastavení "o00" je automatické otváranie dverí deaktivované vo všetkých programoch. ■ Pri nastavení "o01" je automatické otváranie dverí aktivované vo všetkých programoch. ■ Pri nastavení "o02" je automatické otváranie dverí aktivované len v programe Eco 50°. <p>→ "Efficient Dry", Strana 11</p>
Wi-Fi	Cn0	Cn0 - Cn1	<p>Zapnite alebo vypnite bezdrôtové sieťové pripojenie. Stupeň "Cn0" vypne bezdrôtové sieťové pripojenie. Toto základné nastavenie je dostupné po spojení zariadenia s aplikáciou Home Connect.</p> <p>→ "Home Connect ", Strana 38</p>


¹ Továrenské nastavenie (môže sa líšiť v závislosti od typu spotrebiča)

Základné nastavenie	Text na displeji	Výber	Opis
Remote Start	rc1	rc0 - rc2	<p>Aktivujte alebo deaktivujte → "Remote Start ", Strana 39.</p> <p>Možné sú nasledujúce nastavenia:</p> <ul style="list-style-type: none"> ■ Pri nastavení "rc0" je funkcia trvalo deaktivovaná. ■ Pri nastavení "rc1" môžete navoliť funkciu tlačidlom  → "Aktivujte Remote Start ", Strana 39 ■ Pri nastavení "rc2" je funkcia trvalo aktivovaná. <p>Toto základné nastavenie je dostupné po spojení zariadenia s aplikáciou Home Connect. → "Home Connect ", Strana 38</p>
Výrobné nastavenie	rE	Spustenie pomocou Start YES Potvrďte s Start	<p>Nastavte zmenené nastavenia na nastavenia od výrobcu.</p> <p>Musíte vykonať nastavenia pre prvé uvedenie do prevádzky.</p>

¹ Továrenské nastavenie (môže sa líšiť v závislosti od typu spotrebiča)

15.2 Zmena základných nastavení

Tip: Svoje zariadenie spojte s mobilným koncovým zariadením. Pomocou aplikácie Home Connect môžete pohodlne prechádzať nastaveniami.

1. Otvorte dvierka spotrebiča.
2. Stlačte .
3. Na otvorenie základných nastavení stlačte na 3 sekundy Setup 3 sec.
- ✓ Displej zobrazuje Hxx.
- ✓ Displej zobrazuje **set**.
4. Stláčajte Setup 3 sec. dovtedy, kým sa na displeji nezobrazí želané nastavenie.
5. Stláčajte Start dovtedy, kým sa na displeji nezobrazí vhodná hodnota. Zmeniť môžete viacero nastavení.
6. Ak chcete nastavenia uložiť, stlačte Setup 3 sec. na 3 sekundy.
7. Zatvorte dvierka spotrebiča.

16 Home Connect

Toto zariadenie je pripojiteľné k sieti. Pripojte svoj spotrebič k mobilnému koncovému zariadeniu, aby ste mohli ovládať funkcie prostredníctvom aplikácie Home Connect.

Služby Home Connect nie sú k dispozícii v každej krajine. Dostupnosť funkcie Home Connect závisí od dostupnosti služieb Home Connect vo vašej krajine. Príslušné informácie nájdete na: www.home-connect.com. Ak chcete používať Home Connect, najskôr nastavte pripojenie k domácej sieti Wi-Fi (Wi-Fi¹) a k aplikácii Home Connect.

Aplikácia Home Connect vás prevedie celým prihlasovacím procesom. Na vykonanie nastavení postupujte podľa pokynov v aplikácii Home Connect.

Tipy

- Dodržiavajte dodané podklady od Home Connect.
- Dodržiavajte aj inštrukcie v aplikácii Home Connect.

Poznámka: Rešpektujte bezpečnostné pokyny uvedené v tomto návode na obsluhu a zabezpečte, aby sa dodržiavali aj vtedy, keď spotrebič obsluhujete cez aplikáciu Home Connect.

→ "Bezpečnosť", Strana 4

16.1 Home Connect Rýchly štart

Svoje zariadenie spojte s mobilným koncovým zariadením rýchlo a jednoducho.

Nastavenie aplikácie Home Connect

1. Nainštalujte aplikáciu Home Connect na mobilnom koncovom zariadení.
2. Spustíte aplikáciu Home Connect a vytvorte prístup pre Home Connect.

Aplikácia Home Connect vás prevedie celým prihlasovacím procesom.

Nastavenie Home Connect

Požiadavky

- Aplikácia Home Connect je na mobilnom zariadení nastavená.
 - Spotrebič má na mieste inštalácie príjem domácej siete WLAN (Wi-Fi).
1. Otvorte aplikáciu Home Connect a naskenujte nasledovný QR kód.



2. Postupujte podľa pokynov v aplikácii Home Connect.

¹ Wi-Fi je registrovaná ochranná známka obchodnej organizácie Wi-Fi Alliance.

16.2 Remote Start


Pomocou aplikácie Home Connect môžete s vaším mobilným koncovým zariadením spustiť spotrebič.


Tip: Ak v Základných nastaveniach → *Strana 37* tejto funkcie nastavíte "rc2", funkcia je trvalo aktívna a vy svoj spotrebič môžete kedykoľvek pustiť pomocou mobilného koncového zariadenia.

Aktivujte Remote Start

Ak ste v základných nastaveniach tejto funkcie nastavili "rc1", aktivujte túto funkciu na svojom spotrebiči.

Požiadavky

- Spotrebič je spojený s vašou domácou sieťou WLAN.
- Spotrebič je spojený s aplikáciou Home Connect.
- V Základných nastaveniach → *Strana 37* tejto funkcie je nastavené "rc1".
- Je zvolený program.
- ▶ Stlačte .

Keď otvoríte dvierka spotrebiča, funkcia sa automaticky deaktivuje.
- ✓ Tlačidlo  svieti.

Tip: Ak chcete funkciu deaktivovať, stlačte .

16.3 Ochrana osobných údajov

Dodržiavajte pokyny v súvislosti s ochranou osobných údajov. Prvým spojením vášho spotrebiča s domácou sieťou pripojenou na internet sprostredkuje váš spotrebič nasledovné kategórie údajov serveru Home Connect (prvá registrácia):

- Jednoznačné rozpoznanie spotrebiča (pozostávajúce z kľúčov spotrebiča, ako aj adresy MAC zabudovaného Wi-Fi komunikačného modulu).
- Bezpečnostný certifikát Wi-Fi komunikačného modulu (na informačno-technické zabezpečenie spojenia).
- Aktuálna verzia softvéru a hardvéru vášho domáceho spotrebiča.
- Stav prípadného predchádzajúceho vynulovania na výrobné nastavenia.

Táto prvá registrácia pripraví používanie funkcií Home Connect a je potrebná až v časovom okamihu, v ktorom chcete funkcie Home Connect využiť po prvý raz.

Poznámka: Berte do úvahy, že funkcie Home Connect je možné použiť iba v spojení s aplikáciou Home Connect. Informácie o ochrane údajov si môžete prezrieť v aplikácii Home Connect.

17 Čistenie a údržba

Aby váš spotrebič zostal dlhodobo pekný a funkčný, starostlivo ho čistite a starajte sa oň.

17.1 Čistenie umývacej vane

VAROVANIE

Riziko poškodenia zdravia!

Používanie čistiacich prostriedkov s obsahom chlóru môže spôsobiť poškodenia zdravia.

► Nikdy nepoužívajte čistiace prostriedky s obsahom chlóru.

1. Hrubé nečistoty vo vnútornom priestore odstráňte vlhkou handričkou.
2. Naplňte zásobník umývacím prostriedkom.
3. Zvoľte program s najvyššou teplotou.
4. Spustíte program bez riadu.
→ *Strana 32*

17.4 Čistenie spotrebiča

Usadeniny, napr. zvyšky potravín a vodný kameň, môžu spôsobiť poruchy vášho spotrebiča. Aby ste zabránili poruchám a znížili tvorbu zápachu, čistite spotrebič v pravidelných intervaloch.

Čistenie spotrebiča je v spojení s prostriedkami na čistenie a starostlivosť o spotrebiče vhodným programom pre starostlivosť o váš spotrebič.

17.2 Čistiace prostriedky

Na čistenie spotrebiča používajte len vhodné čistiace prostriedky.

→ *"Bezpečné používanie", Strana 10*

17.3 Tipy pre ošetrovanie spotrebiča

Venujte pozornosť tipom na ošetrovanie spotrebiča, pomocou ktorých natrvalo zachováte funkčnosť vášho spotrebiča.

Opatrenie	Výhoda
Tesnenia dvierok, čelo umývačky riadu a ovládací panel pravidelne utierajte vlhkou handričkou a umývacím prostriedkom.	Časti spotrebiča ostávajú čisté a hygienické.
Pri dlhšom nepoužívaní nechajte dvierka spotrebiča pootvorené.	Zabráňte tvorbe nepríjemného zápachu.

Tip: Naš testovaný a schválený prostriedok na starostlivosť a prostriedok na čistenie umývačiek riadu je dostupný v internetovom obchode na adrese <https://www.bosch-home.com/store> alebo v zákazníckom servise.

Čistenie spotrebiča je program, ktorý v jednom umytí odstráni rôzne usadeniny. Umývanie prebieha v dvoch fázach:

Fáza	Odstraňovanie	Umývací prostriedok	Umiestnenie
1	Mastnota a vodný kameň	Tekutý prostriedok na starostlivosť alebo práškový odstraňovač vodného kameňa.	Vnútorný priestor spotrebiča, napr. zavesená fľaša v košíku

Fáza	Odstraňovanie	Umývací prostriedok	Umiestnenie
			na príbor alebo prášok vo vnútornom priestore.
2	Zvyšky potravín a usadeniny	Umývací prostriedok	Zásobník na umývací prostriedok

Pre optimálny umývací výkon program dávkuje umývací prostriedok oddelene v príslušnej umývacej fáze. Kvôli tomu sa vyžaduje správne umiestnenie umývacieho prostriedku. Keď sa na ovládacom paneli zobrazí indikátor pre Čistenie spotrebiča alebo to odporúča zobrazenie na displeji, vykonajte Čistenie spotrebiča bez riadu. Po vykonaní Čistenie spotrebiča indikátor na ovládacom paneli zhasne. Ak váš spotrebič nemá funkciu pripomenutia, odporúčame vám, aby ste starostlivosť o spotrebič vykonávali každé 2 mesiace.

Vykonajte Čistenie spotrebiča

Poznámky

- Spustíte program Čistenie spotrebiča bez vloženia riadu.
- Použite len prostriedky špeciálne určené na starostlivosť a čistenie umývačky riadu.
- Dbajte na to, aby sa v umývacom priestore spotrebiča nenachádzali hliníkové predmety, napr. tukový filter odsávača pár alebo hliníkové hrnce.
- Ak po 3 umývacích cykloch nevykonáte Čistenie spotrebiča, indikátor pre Čistenie spotrebiča zhasne automaticky.
- Ak chcete dosiahnuť optimálny výsledok umývania, dbajte na správne umiestnenie umývacieho prostriedku.
- Dbajte na bezpečnostné upozornenia na obale prostriedkov na starostlivosť a čistenie spotrebiča.

1. Hrubé nečistoty vo vnútornom priestore odstráňte vlhkou handričkou.
2. Vyčistite sitká.
3. Prostriedok na starostlivosť o spotrebič umiestnite do vnútra spotrebiča.

Použite len prostriedky špeciálne určené na starostlivosť umývačky riadu.

4. Zásobník na umývací prostriedok naplňte doplna čistiacim prostriedkom.

Nedávajte žiaden ďalší čistiaci prostriedok do vnútra spotrebiča.

5. Stlačte .

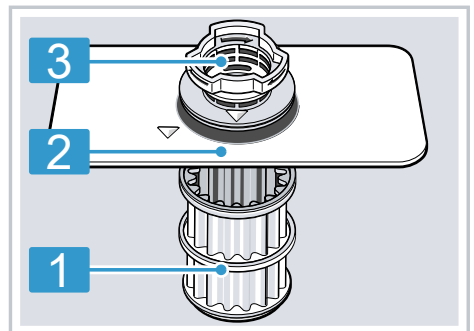
6. Stlačte Start.

✓ Vykoná sa proces Čistenie spotrebiča.

✓ Len čo sa program ukončí, indikátor pre Čistenie spotrebiča zhasne.

17.5 Sústava sítiok

Sústava sítiok filtruje hrubé nečistoty z umývacieho obvodu.

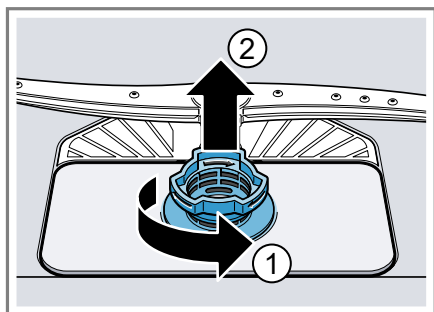


- 1 Mikrositko
- 2 Jemné sitko
- 3 Hrubé sitko

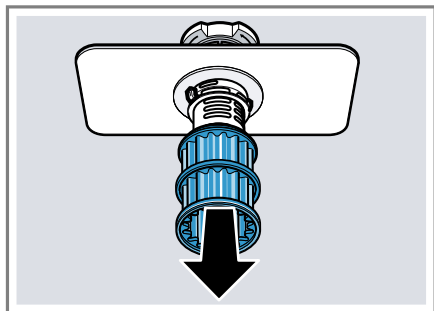
Čistenie sítiak

Nečistoty pochádzajúce z umývacej vody môžu upchať sitká.

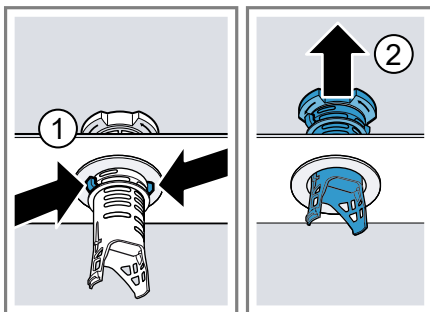
1. Po každom umývaní skontrolujte prítomnosť zvyškov v sitkách.
2. Otočte hrubým sitkom v protismere hodinových ručičiek ① a vyberte sústavu sítiak ②.
 - Dbajte na to, aby do kanvy čerpadla nespadli cudzie predmety.



3. Vytiahnite mikrositko nadol.



4. Stlačte západky naraz ① a vyberte hrubé sitko smerom nahor ②.



5. Vyčistite časti sitka pod tečúcou vodou.

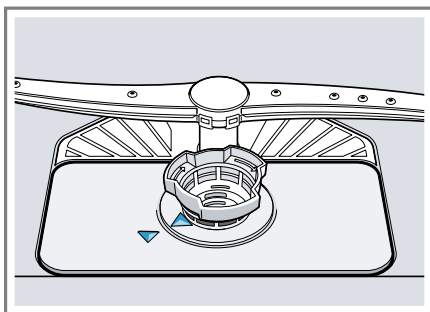
Dôkladne vyčistite znečistený okraj medzi hrubým a jemným sitkom.

6. Zostavte sústavu sítiak.

Dbajte na to, aby západky hrubého sitka zapadli.

7. Nasadte sústavu sítiak do spotrebiča a otočte hrubým sitkom v smere hodinových ručičiek.

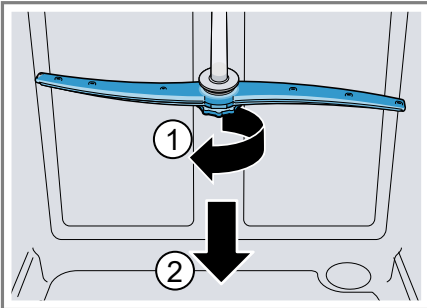
– Dbajte na to, aby šípky boli oproti sebe.



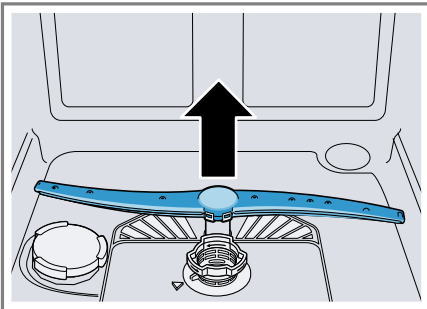
17.6 Čistenie ostrekovacích ramien

Vodný kameň a nečistoty z vody môžu blokovať trysky a ložiská ostrekovacích ramien. Čistite ostrekovacie ramená pravidelne.

1. Horné rameno odskrutkujte ① a stiahnite ho nadol ②.



2. Dolné rameno vytiahnite smerom nahor.



3. Pod tečúcou vodou skontrolujte, či výstupné dýzy ostrekovacích ramien nie sú upchaté a prípadne odstráňte cudzie predmety.
4. Nasad'ite dolné ostrekovacie rameno.
 - ✓ Ostrekovacie rameno počutel'ne zapadne.
5. Nasad'ite a pevne naskrutkujte horné ostrekovacie rameno.

18 Odstránenie porúch

Menšie poruchy na vašom spotrebiči môžete odstrániť sami. Pred kontaktovaním zákazníckeho servisu použite informácie o riešení problémov. Tým sa vyhnete zbytočným nákladom.

Tip: Ďalšie informácie a vysvetlenia k odstráneniu poruchy nájdete online naskenovaním QR kódu v obsahu a na našej webovej stránke www.bosch-home.com.

VAROVANIE

Riziko zásahu elektrickým prúdom!

Neodborné opravy sú nebezpečné.

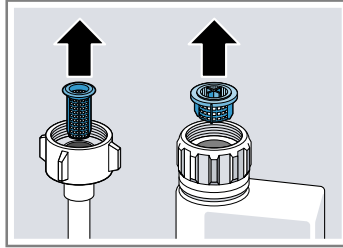
- ▶ Spotrebič môže opravovať iba príslušne vyškolený personál.
- ▶ Pri oprave spotrebiča sa smú používať len originálne náhradné súčiastky.
- ▶ Keď sa poškodí elektrický prívodný kábel tohto spotrebiča, musí sa vymeniť za špeciálny kábel, ktorý je k dispozícii u výrobcu alebo v zákazníckom servise.

Porucha	Príčina a riešenie problémov
Striedavo svieti E:30-00.	Je aktivovaná ochrana proti úniku vody. 1. Zatvorte vodovodný kohútik. 2. Zavolajte zákaznícky servis → <i>Strana 52</i> .
Striedavo svieti E:31-00.	Je aktivovaná ochrana proti úniku vody. 1. Zatvorte vodovodný kohútik. 2. Zavolajte zákaznícky servis → <i>Strana 52</i> .
Striedavo svieti E:32-00 alebo svieti indikátor prívodu vody.	Prívodná hadica je zalomená. ▶ Uložte prívodnú hadicu bez zalomení. Vodovodný kohútik je zatvorený. ▶ Otvorte vodovodný kohútik. Prívod vody je zaseknutý alebo zväpenatený. ▶ Otvorte vodovodný kohútik. Prietok musí pri otvorenom prívode vody dosahovať aspoň 10 l/min.
	Sitká vodovodnej prípojky prívodnej hadice alebo hadice AquaStop sú upchané. 1. Vypnite spotrebič. 2. Vytiahnite sieťovú zástrčku. 3. Zatvorte vodovodný kohútik. 4. Odskrutkujte vodovodnú prípojku.

Porucha**Príčina a riešenie problémov**

Striedavo svieti
E:32-00 alebo svieti
indikátor prívodu
vody.

5. Odoberte sitko z prívodnej hadice



6. Vyčistite sitko.
7. Nasadte sitko do prívodnej hadice.
8. Naskrutkujte vodovodnú prípojku.
9. Skontrolujte tesnosť vodovodnej prípojky.
10. Vytvorte elektrické napájanie.
11. Zapnite spotrebič.

Striedavo svieti
E:34-00.

Voda neustále priteká do spotrebiča.

1. Zatvorte vodovodný kohútik.
2. Zavolajte zákaznícky servis → *Strana 52*.

Striedavo svieti
E:61-02.

Nejde o poruchu spotrebiča. Čerpadlo odpadovej vody je zablokované alebo je kryt čerpadla odpadovej vody voľný.

1. Vyčistite čerpadlo odpadovej vody.
→ "*Čistenie čerpadla odpadovej vody*", *Strana 50*
2. Zasuňte kryt čerpadla uvoľnenej vody správnym spôsobom.
→ "*Čistenie čerpadla odpadovej vody*", *Strana 50*



Porucha

Striedavo svieti
E:61-03. Voda sa ne-
odčerpáva.

Príčina a riešenie problémov

Nejde o poruchu spotrebiča. Pripojenie sifónu je ešte zatvorené alebo je hadica odpadovej vody ohnutá alebo upchatá.

1. Skontrolujte pripojenie na sifón a v prípade potreby ho otvorte.
2. Uložte odtokovú hadicu tak, aby nebola zalomená.
3. Odstráňte zvyšky.



Nejde o poruchu spotrebiča. Čerpadlo odpadovej vody je zablokované alebo je kryt čerpadla odpadovej vody voľný.

1. Vyčistite čerpadlo odpadovej vody.
→ "Čistenie čerpadla odpadovej vody", Strana 50
2. Zasuňte kryt čerpadla uvoľnenej vody správnym spôsobom.
→ "Čistenie čerpadla odpadovej vody", Strana 50





Striedavo svieti
E:92-40.

Sitká sú znečistené alebo upchaté.

- Vyčistite sitká.
→ "Čistenie sítiek", Strana 42



Porucha	Príčina a riešenie problémov
Všetky LED kontrolky svietia alebo blikajú.	<p>Elektronika zistila chybu.</p> <ol style="list-style-type: none"> 1. Stlačte tlačidlo hlavného vypínača na asi 4 sekundy. Na spotrebiči sa obnovia výrobné nastavenia a spustí sa znova. 2. Keď sa problém vyskytne znovu: <ul style="list-style-type: none"> – Vypnite spotrebič. – Vytiahnite sieťovú zástrčku alebo vypnite poistku v poistkovej skrini. – Počkajte aspoň 2 minúty. – Vypnite poistku v poistkovej skrini alebo vytiahnite sieťovú zástrčku. – Zapnite spotrebič. 3. Keď sa problém vyskytne znovu: <ul style="list-style-type: none"> – Kontaktujte zákaznícky servis. → "Zákaznícky servis", <i>Strana 52</i>
Zvyšky jedla na riade.	<p>Riad je príliš natesno uložený alebo kôš na riad je preplnený.</p> <ol style="list-style-type: none"> 1. Vkladajte riad s dostatkom voľného priestoru. Prúdy vody sa musia dostať na povrch riadu. 2. Vyhýbajte sa vzájomnému kontaktu.
	<p>Otáčanie spodného ostrekovacieho ramena je zablokované.</p> <ul style="list-style-type: none"> ▶ Riad uložte tak, aby nebránil otáčaniu ostrekovacieho ramena.
	<p>Trysky ostrekovacích ramien sú upchaté.</p> <ul style="list-style-type: none"> ▶ Vyčistite ostrekovacie ramená → <i>Strana 43</i>.
	
	<p>Sitká sú znečistené.</p> <ul style="list-style-type: none"> ▶ Vyčistite sitká. → "<i>Čistenie sítiok</i>", <i>Strana 42</i>

Porucha	Príčina a riešenie problémov
Zvyšky jedla na riade.	
	<p>Sitká sú nesprávne nasadené a/alebo nie sú zaklapnuté.</p> <ol style="list-style-type: none">1. Nasad'ite sitká správnym spôsobom. → "Sústava sietiek", Strana 412. Zaklapnite sitká.
	<p>Je zvolený príliš slabý umývací program.</p> <ul style="list-style-type: none">▶ Zvoľte silnejší umývací program. → "Programy", Strana 17
	<p>Riad je predumytý príliš silno. Snímače nastavili slabý priebeh programu. Silne priliehajúce nečistoty nie je možné odstrániť úplne.</p> <ul style="list-style-type: none">▶ Odstráňte len hrubé zvyšky jedla a nepredumývajte riad.
	<p>Vysoké úzke nádoby sa nedostatočne vymyjú v rohovej oblasti.</p> <ul style="list-style-type: none">▶ Vysoké, úzke nádoby neukladajte príliš šikmo ani do rohov.
	<p>Horný kôš na riad vpravo a vľavo nie je v rovnakej výške.</p> <ul style="list-style-type: none">▶ Nastavte horný kôš na riad vľavo a vpravo na rovnakú výšku. → "Horný kôš na riad", Strana 20
Na pohároch, pohárov s kovovým vzhľadom a príbore sa nachádzajú odstrániteľné šmuhy.	<p>Množstvo pridaného leštiaceho prostriedku je nastavené na príliš vysokú hodnotu.</p> <ul style="list-style-type: none">▶ Nastavte leštiace zariadenie na nižší stupeň. → "Nastavenie množstva pridaného leštiaceho prostriedku", Strana 25
	<p>Leštiaci prostriedok nie je pridaný.</p> <ul style="list-style-type: none">▶ Doplňte leštiaci prostriedok. → "Doplňanie leštiaceho prostriedku", Strana 25
	<p>V leštiacej fáze programu vznikajú zvyšky umývacieho prostriedku. Veko zásobníka na umývací prostriedok bolo zablokované riadom a neotvorilo sa úplne.</p> <ol style="list-style-type: none">1. Vkladajte riad do horného koša na riad tak, aby nezablokoval misku na zachytávanie tabliet. → "Vkladanie riadu", Strana 30

Porucha	Príčina a riešenie problémov
Na pohároch, pohároch s kovovým vzhľadom a príbore sa nachádzajú odstrániteľné šmuhy.	<p>Časti riadu blokujú veko zásobníka na umývací prostriedok.</p> <p>2. Do misky na zachytávanie tabliet neumiestňujte riad ani osviežovače.</p> <hr/> <p>Riad je predumytý príliš silno. Snímače nastavili slabý priebeh programu. Silne priliehajúce nečistoty nie je možné odstrániť úplne.</p> <ul style="list-style-type: none"> ▶ Odstráňte len hrubé zvyšky jedla a nepredumývajte riad.
Stopy hrdze na príbore.	<p>Príbor je nedostatočne odolný proti hrdzaveniu. Často sú čepele nožov viac postihnuté.</p> <ul style="list-style-type: none"> ▶ Používajte riad odolný proti hrdzaveniu. <hr/> <p>Príbor koroduje aj vtedy, keď sa umýva spolu s korodujúcimi dielmi.</p> <ul style="list-style-type: none"> ▶ Neumývajte korodujúce časti. <hr/> <p>Obsah soli v umývacej vode je príliš vysoký.</p> <ol style="list-style-type: none"> 1. Odstráňte rozsypanú špeciálnu soľ z umývacej vane. 2. Pevne uzavrite uzáver zásobníka špeciálnej soli.
V zásobníku na umývací prostriedok alebo v miske na zachytávanie tabliet sa nachádzajú zvyšky umývacieho prostriedku.	<p>Časti riadu zablokovali ostrekovacie ramená a umývací prostriedok sa nevymyl.</p> <ul style="list-style-type: none"> ▶ Zabezpečte, aby ostrekovacie ramená neboli zablokované a mohli sa voľne otáčať. <hr/> <p>Pri pridávaní umývacieho prostriedku bol zásobník na umývací prostriedok vlhký.</p> <ul style="list-style-type: none"> ▶ Pridávajte umývací prostriedok len do suchého zásobníka na umývací prostriedok.
Indikátor dopĺňania špeciálnej soli svieti.	<p>Špeciálna soľ chýba.</p> <ul style="list-style-type: none"> ▶ Doplnite špeciálnu soľ → <i>Strana 23.</i> <hr/> <p>Snímač nerozpoznáva špeciálne soľné tablety.</p> <ul style="list-style-type: none"> ▶ Nepoužívajte špeciálne soľné tablety.

18.1 Čistenie čerpadla odpadovej vody

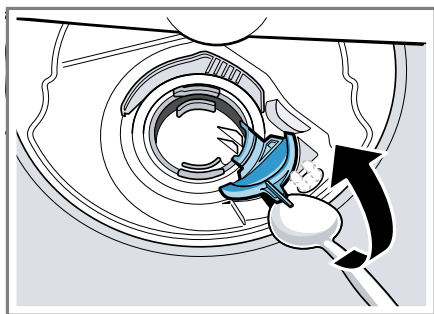
Hrubé zvyšky jedla alebo cudzie telesá môžu zablokovať čerpadlo odpadovej vody. Keď umývacia voda neodteká správne, musíte čerpadlo odpadovej vody vyčistiť.

⚠ VAROVANIE **Riziko poranenia!**

Ostré a špicaté predmety ako črepiny skla môžu zablokovať čerpadlo odpadovej vody a spôsobiť zranenia.

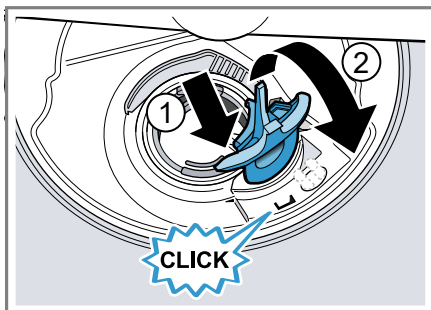
► Cudzie telesá odstraňujte opatrne.

1. Odpojte spotrebič od elektrickej siete.
2. Odoberte horný a dolný kôš na riad.
3. Odoberte sústavu sietiek.
4. Odčerpajte zvyšnú vodu.
Prípadne si pomôžte špongiou.
5. Kryt čerpadla vypáňte pomocou lyžice a uchopte ho za prepážku.



6. Nadvihnite kryt čerpadla šikmo smerom dnu a odoberte ho.
✓ Teraz môžete dosiahnuť na obežné koleso rukou.
7. Odstráňte zvyšky jedla a cudzie predmety v oblasti obežného kola.

8. Nasadíte kryt čerpadla ① a zatlačte ho nadol ②.



- ✓ Kryt čerpadla počuteľne zaklapne.
9. Zabudujte sústavu sietiek.
 10. Nasadíte dolný a horný kôš na riad.

19 Preprava, skladovanie a likvidácia

19.1 Demontáž spotrebiča

1. Odpojte spotrebič od elektrickej siete.
2. Zatvorte vodovodný kohútik.
3. Uvoľnite prípojku pre odtok.
4. Uvoľnite prípojku pitnej vody.
5. Uvoľnite upevňovacie skrutky na nábytkových dieloch, ak sú k dispozícii.
6. Demontujte sokel, ak je k dispozícii.
7. Spotrebič opatrne vytiahnite a dotiahnite hadicu.

19.2 Zabezpečenie spotrebiča proti mrazu

Keď sa spotrebič nachádza v priestore s rizikom mrazu, napr. v rekreačnom objekte, vyprázdňte spotrebič úplne.

- ▶ Vyprázdňte spotrebič.
→ *"Preprava spotrebiča", Strana 51*

19.3 Preprava spotrebiča

Pred prepravou vyprázdňte spotrebič, aby ste predišli poškodeniam.

Poznámka: Spotrebič prepravujte len vo vzpriamenej polohe, aby sa do riadenia spotrebiča nedostala voda a aby nedošlo k poškodeniu spotrebiča.

1. Vyberte riad zo spotrebiča.
2. Zaistite nespevnené časti.
3. Zapnite spotrebič. → *Strana 31*
4. Zvoľte program s najvyššou teplotou.
→ *"Programy", Strana 17*
5. Spustíte program. → *Strana 32*
6. Ak chcete spotrebič vyprázdniť, prerušte program po cca 4 minútach.
→ *"Zrušenie programu", Strana 32*
7. Vypnite spotrebič. → *Strana 32*
8. Zatvorte vodovodný kohútik.
9. Ak chcete vypustiť zvyšnú vodu zo spotrebiča, odpojte prírodnú hadicu a nechajte vodu vytečť.

19.4 Likvidácia starého spotrebiča

Ekologickou likvidáciou môžu byť znovu využité cenné suroviny.

VAROVANIE

Riziko poškodenia zdravia!

Deti sa môžu zavrieť dovnútra spotrebiča a dostať sa do ohrozenia života.

- ▶ V prípade spotrebičov, ktoré už došli, odpojte sieťovú zástrčku sieťového prírodného vedenia, potom odpojte sieťové prírodné vedenie a zničte zámok dvierok spotrebiča tak, aby sa už dvierka nedali zatvoriť.

1. Odpojte sieťovú zástrčku napájacieho kábla.
2. Odrežte napájací kábel.
3. Spotrebič zlikvidujte ekologickým spôsobom.

O aktuálnych spôsoboch likvidácie sa informujte u vášho špecializovaného predajcu alebo u orgánov obecnej, príp. mestskej správy.



Tento spotrebič je označený v súlade s európskou smernicou 2012/19/EÚ o nakladaní s použitými elektrickými a elektronickými zariadeniami (waste electrical and electronic equipment - WEEE).

Táto smernica stanoví jednotný európsky (EU) rámec pre spätný odber a recyklovanie použitých zariadení.

20 Zákaznícky servis

Originálne náhradné súčiastky, ktoré sú relevantné pre funkčnosť spotrebiča a spĺňajú nariadenie o ekodizajne, vám poskytnú náš zákaznícky servis v období minimálne 10 rokov od uvedenia spotrebiča na trh v Európskom hospodárskom priestore.

Poznámka: Využívanie zákazníckeho servisu je bezplatné v rámci záruky výrobcu.

Podrobné informácie o záručnej lehote a záručných podmienkach vo vašej krajine vám poskytne zákaznícky servis alebo predajca, prípadne ich nájdete na našom webe.

Keď kontaktujete zákaznícky servis, potrebujete číslo výrobku (E.-Nr.) a výrobné číslo (FD) a sériové číslo (Z-Nr.) vášho spotrebiča.

Kontaktné údaje zákazníckeho servisu nájdete v priloženom adresári zákazníckej služby alebo na našej webovej stránke.

20.1 Číslo výrobku (E-Nr.), výrobné číslo (FD) a sériové číslo (Z-Nr.)

Číslo výrobku (E-Nr.), výrobné číslo (FD) a sériové číslo (Z-Nr.) nájdete na typovom štítku spotrebiča.

Výrobný štítok nájdete na vnútornej strane dvierok spotrebiča.

Ak chcete rýchlo vyhľadať údaje o spotrebiči a telefonálne číslo zákazníckeho servisu, môžete si údaje poznačiť.

20.2 Záruka AQUA STOP

Okrem nárokov na záručné plnenie voči predávajúcemu vyplývajúcim z kúpnej zmluvy a okrem našej záruky výrobcu poskytujeme aj náhradu za nasledujúcich podmienok.

- Ak dôjde vplyvom chyby nášho systému Aqua-Stop ku škodám spôsobeným vodou, nahradíme škody súkromným užívateľom. K zabezpečeniu vodnej bezpečnosti musí byť spotrebič pripojený na elektrickú sieť.
- Záruka platí po celú dobu životnosti spotrebiča.
- Predpokladom nároku na záruku je odborné nainštalovanie a pripojenie spotrebiča s Aqua-Stop podľa nášho návodu; zahŕňa aj odborné nainštalované predĺženie Aqua-Stop (originálne príslušenstvo). Naša záruka sa nevzťahuje na chybné prírodné potrubie alebo armatúry až po prípojku Aqua-Stop na vodovodnom kohútiku.
- Na spotrebiče s Aqua-Stop nie je zásadne nutné počas prevádzky dohliadať, príp. ich potom uzatvorením vodovodného kohútika zaisťiť. Len v prípade dlhšej neprítomnosti vo vašom byte, napr. niekoľkotýždňovej dovolenky, vodovodný kohútik uzavrite.

21 Technické údaje

Hmotnosť	Max.: 60 kg
Napätie	220 – 240 V, 50 Hz alebo 60 Hz
Menovitý príkon	2 000 – 2 400 W
Zaistenie	10 – 16 A
Tlak vody	<ul style="list-style-type: none"> ■ min. 50 kPa (0,5 bar) ■ max. 1 000 kPa (10 bar)
Prívodové množstvo	min. 10 l/min
Teplota vody	Studená voda. Teplá voda max.: 60 °C
Kapacita	14 jedálenských súprav

Ďalšie informácie o vašom modeli nájdete na internete na <https://eprel.ec.europa.eu/>¹. Táto webová adresa odkazuje na oficiálnu produktovú databázu EÚ EPREL. Postupujte podľa týchto pokynov na vyhľadanie modelu. Identifikácia modelu vyplýva zo znakov pred pomlčkou čísla výrobku (E-Nr.) na výrobnom štítku. Alternatívne nájdete identifikáciu modelu aj v prvom riadku energetického štítku EÚ.

21.1 Informácie k voľne dostupnému softvéru a open source softvéru

Tento produkt obsahuje softvérové komponenty, ktoré sú podľa autorských práv licencované ako voľne dostupné softvéry alebo open source softvéry.

Príslušné licenčné informácie sú uložené na domácom spotrebiči. Prístup k príslušným licenčným informáciám je možný aj prostredníctvom aplikácie Home Connect: „Profil -> Právne po-

kyiny -> Licenčné informácie“.² Licenčné informácie si môžete stiahnuť na webovej stránke produktu. (Na webovej stránke produktu vyhľadávajte podľa modelu spotrebiča a ďalších dokumentov.) Inou možnosťou je, že o príslušné informácie požiadate na adrese ossrequest@bshg.com alebo BSH Hausgeräte GmbH, Carl-Wery-Str. 34, D-81739 Mníchov. Na požiadanie dostanete k dispozícii zdrojový kód.

Svoju žiadosť pošlite na adresu ossrequest@bshg.com alebo BSH Hausgeräte GmbH, Carl-Wery-Str. 34, D-81739 Mníchov.

Predmet: „OSSREQUEST“
Poplatok za spracovanie vašej žiadosti vám vystavíme formou faktúry. Táto ponuka platí tri roky odo dňa nákupu, resp. minimálne po dobu, počas ktorej ponúkame podporu a náhradné diely na príslušný spotrebič.

¹ Platí len pre krajiny v Európskom hospodárskom priestore

² V závislosti od vybavenia spotrebiča


22 Vyhlásenie o zhode

Týmto BSH Hausgeräte GmbH vyhlasuje, že spotrebič s funkčnosťou Home Connect je v zhode so základnými požiadavkami, ako aj ostatnými príslušnými ustanoveniami smernice 2014/53/EU.

Podrobné RED vyhlásenie o zhode nájdete na internete na www.bosch-home.com na produktovej stránke vášho spotrebiča medzi doplnkovými dokumentmi.



Pásmo 2,4 GHz (2 400 – 2 483,5 MHz): max. 100 mW
 Pásmo 5 GHz (5150 – 5350 MHz + 5470 – 5725 MHz): max. 150 mW

	BE	BG	CZ	DK	DE	EE	IE	EL	ES
	FR	HR	IT	CY	LI	LV	LT	LU	HU
	MT	NL	AT	PL	PT	RO	SI	SK	FI
	SE	NO	CH	TR	IS	UK (NI)			

5 GHz WLAN (Wi-Fi): len na použitie vo vnútorných priestoroch.

AL	BA	MD	ME	MK	RS	UK	UA
----	----	----	----	----	----	----	----

5 GHz WLAN (Wi-Fi): len na použitie vo vnútorných priestoroch.



Thank you for buying a Bosch Home Appliance!

Register your new device on MyBosch now and profit directly from:

- **Expert tips & tricks for your appliance**
- **Warranty extension options**
- **Discounts for accessories & spare-parts**
- **Digital manual and all appliance data at hand**
- **Easy access to Bosch Home Appliances Service**

Free and easy registration – also on mobile phones:

www.bosch-home.com/welcome



Looking for help? You'll find it here.

Expert advice for your Bosch home appliances, help with problems or a repair from Bosch experts.

Find out everything about the many ways Bosch can support you:

www.bosch-home.com/service

Contact data of all countries are listed in the attached service directory.

BSH Hausgeräte GmbH

Carl-Wery-Straße 34
81739 München, GERMANY
www.bosch-home.com

A Bosch Company



9001899127 (030927) 642 V5

sk