



BOSCH



Register your
new device on
MyBosch now and
get free benefits:
[bosch-home.com/
welcome](https://bosch-home.com/welcome)

Sušička

WQG24590BY

[sk] Návod na používanie a pokyny na inštaláciu

Ďalšie informácie nájdete v Digitálnej používateľskej príručke.



Obsah

1 Bezpečnosť.....	4	9 Programy	26
1.1 Všeobecné upozornenia	4	9.1 Automatické programy.....	26
1.2 Používanie v súlade s určením.....	4	9.2 Časové programy.....	27
1.3 Obmedzenie skupiny používateľov	4	10 Príslušenstvo	28
1.4 Bezpečná inštalácia	5	11 Bielizeň	28
1.5 Bezpečné používanie	7	11.1 Príprava bielizne	28
1.6 Bezpečné čistenie a údržba.....	9	12 Základná obsluha.....	29
2 Zabránenie vecným škodám	11	12.1 Zapnite spotrebič	29
3 Ochrana životného prostredia a šetrenie	11	12.2 Nastavenie programu.....	29
3.1 Likvidácia obalu.....	11	12.3 Vložte bielizeň	29
3.2 Šetrenie energie	11	12.4 Spustenie programu.....	29
3.3 Energeticky úsporný režim.....	12	12.5 Doplnenie bielizne	29
4 Umiestnenie a pripojenie.....	12	12.6 Zrušenie programu.....	30
4.1 Vybalenie spotrebiča.....	12	12.7 Vybratie bielizne	30
4.2 Rozsah dodávky.....	12	12.8 Vypnutie spotrebiča.....	30
4.3 Požiadavky na miesto inštalácie	13	12.9 Sítka na vlákna.....	30
4.4 Odtoková hadica vody	13	12.10 Nádržka na skondenzovaný vodu	32
4.5 Vyrovnávanie spotrebiča.....	16	13 Detská poistka.....	33
4.6 Elektrické pripojenie spotrebiča.....	16	13.1 Aktivovanie detskej poistky	33
5 Oboznámenie sa	17	13.2 Deaktivovanie detskej poistky	33
5.1 Spotrebič	17	14 Funkcia odstránenia pokrčenia	33
5.2 Ovládací panel	18	14.1 Spustenie programu s funkciou odstránenia pokrčenia	33
6 Displej.....	19	14.2 Naplnenie nádržky na vodu ...	34
7 Tlačidlá	22	15 Základné nastavenia	35
8 Cieľ sušenia.....	25	15.1 Prehľad základných nastavení	35
8.1 Zmena cieľa sušenia.....	25	15.2 Zmena základných nastavení.....	36
8.2 Prispôsobenie cieľa sušenia	25		

16 Ošetrovanie spotrebiča	36
16.1 Príprava spotrebiča na ošetrovanie	36
16.2 Príprava nádržky na skondenovanú vodu na ošetrovanie spotrebiča	37
16.3 Spustenie ošetrovania spotrebiča.....	37
16.4 Jednoduché ošetrovanie spotrebiča.....	37
16.5 Príprava spotrebiča na intenzívne ošetrovanie	39
16.6 Vykonalenie intenzívneho ošetrovania spotrebiča.....	39
16.7 Ukončenie intenzívneho ošetrovania spotrebiča.....	41
17 Čistenie a údržba	42
17.1 Tipy na čistenie a údržbu	42
17.2 Filter nádržky na vodu.....	42
17.3 Snímač vlhkosti	42
17.4 Filter nádržky na skondenovanú vodu	43
18 Odstránenie porúch	45
19 Preprava, skladovanie a likvidácia.....	50
19.1 Príprava spotrebiča na prepravu.....	50
19.2 Likvidácia starého spotrebiča.....	50
20 Zákaznícky servis.....	51
20.1 Označenie produktu (E-Nr.) a výrobné číslo (FD).....	51
21 Hodnoty spotreby	52
22 Technické údaje	53



1 Bezpečnosť

Dodržiavajte nasledujúce bezpečnostné upozornenia.

1.1 Všeobecné upozornenia



- Starostlivo si prečítajte tento návod.
- Návod, ako aj ďalšie informácie o produkte uschovajte pre neskoršie použitie alebo ďalšieho majiteľa.
- Nepripájajte spotrebič, ak došlo k poškodeniu počas prepravy.

1.2 Používanie v súlade s určením

Tento spotrebič používajte len:

- na sušenie a osvieženie textílií vypraných vo vode, ktoré sa môžu sušiť v sušičke bielizne.
- v súkromných domácnostiach a v uzavretých priestoroch domáceho prostredia.
- maximálne do výšky 4000 m nad morom.

1.3 Obmedzenie skupiny používateľov

Tento spotrebič môžu používať deti staršie ako 8 rokov a osoby so zníženými fyzickými, sensorickými alebo mentálnymi schopnosťami alebo osoby s nedostatočnými skúsenosťami a/alebo vedomosťami iba vtedy, ak sú pod dozorom alebo ak boli poučené o bezpečnom používaní spotrebiča a nebezpečenstiev, ktoré z neho vyplývajú.

Deti sa so spotrebičom nesmú hrať.

Čistenie ani používateľskú údržbu nesmú vykonávať deti bez dozoru.

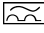
Deti do 3 rokov a domáce zvieratá držte mimo dosahu spotrebiča.

1.4 Bezpečná inštalácia

Pri inštalácii spotrebiča dodržiavajte bezpečnostné pokyny.

⚠ VAROVANIE – Riziko zásahu elektrickým prúdom!

Neodborná inštalácia je nebezpečná.

- ▶ Spotrebič pripojte a prevádzkujte len podľa údajov na výrobnom štítku.
- ▶ Spotrebič sa smie pripojiť len k sieti so striedavým prúdom cez uzemnenú zásuvku nainštalovanú podľa predpisov.
- ▶ V elektroinštalácii domácnosti musí byť podľa predpisov nainštalovaný systém ochranného vodiča. Inštalácia musí mať dostatočne veľký prierez vodiča.
- ▶ Pri použití prúdového chrániča použite len typ s označením .
- ▶ Nikdy spotrebič nenapájajte cez externý spínací mechanizmus, napr. spínacie hodiny alebo diaľkové ovládanie.
- ▶ Spotrebič nikdy nespájajte s elektrickým okruhom, ktorý pravidelne zapína a vypína poskytovateľ elektrickej energie.
- ▶ Keď je spotrebič zabudovaný, sieťová zástrčka sieťového prívodného vedenia musí byť voľne prístupná alebo ak voľný prístup nie je možný, musí sa v pevne uloženej elektrickej inštalácii namontovať rozdeľovacie zariadenie so všetkými pólmi podľa ustanovení o inštalácii.
- ▶ Pri inštalácii spotrebiča sa uistite, že napájací kábel nie je zasunutý alebo poškodený.

Poškodená izolácia sieťového prívodného vedenia je nebezpečná.

- ▶ Sieťové prívodné vedenie sa nikdy nesmie dostať do kontaktu s horúcimi časťami spotrebiča alebo tepelnými zdrojmi.
- ▶ Sieťové prívodné vedenie sa nikdy nesmie dostať do kontaktu s ostrými špicami alebo hranami.
- ▶ Nikdy neohýbajte, nestláčajte ani nevymieňajte sieťové prívodné vedenie.

⚠ VAROVANIE – Riziko požiaru!

Použitie predlžovacieho napájacieho kábla a nepovolených adaptérov je nebezpečné.

- ▶ Nepoužívajte predlžovacie káble ani viacnásobné zásuvky.
- ▶ Používajte iba adaptéry a sieťové káble schválené výrobcom.

- ▶ Ak je sieťový kábel príliš krátky a nie je dostupný žiadny dlhší sieťový kábel, kontaktujte elektropredajňu a prispôsobte domovú inštaláciu.

⚠ VAROVANIE – Riziko poranenia!

Vysoká hmotnosť spotrebiča môže spôsobiť zranenie pri zdvíhaní.

- ▶ Spotrebič nedvíhajte sami.

Keď sa spotrebič nevhodne nainštaluje do veže pozostávajúcej z kombinácie práčky a sušičky, môže spadnúť.

- ▶ Sušičku postavte na práčku výlučne pomocou spájacej súpravy od výrobcu sušičky
→ "Príslušenstvo", Strana 28. Iná metóda inštalácie nie je povolená.
- ▶ Spotrebič neinštalujte do veže pozostávajúcej z kombinácie práčky a sušičky, keď výrobca sušičky neponúka vhodnú spájaciu súpravu.
- ▶ Do veže pozostávajúcej z kombinácie práčky a sušičky nespájajte spotrebiče rozdielnej hĺbky a šírky.
- ▶ Vežu pozostávajúcu z kombinácie práčky a sušičky neinštalujte na podstavec, spotrebiče by sa mohli prevrátiť.

⚠ VAROVANIE – Riziko udusenía!

Deti si môžu obalový materiál pretiahnuť cez hlavu alebo sa doň zabaliť a zadusiť.

- ▶ Obalový materiál uchovávajte mimo detí.
- ▶ Nenechajte deti hrať sa s obalovým materiálom.

⚠ UPOZORNENIE – Riziko poranenia!

Spotrebič môže počas prevádzky vibrovať alebo sa pohybovať.

- ▶ Spotrebič postavte na čistú, rovnú a pevnú plochu.
- ▶ Vyrovnajte spotrebič pomocou nožičiek a vodováhy.

Ak sú hadice a sieťové prírodné vedenia položené nevhodne, vzniká riziko zakopnutia.

- ▶ Hadice a sieťové prírodné vedenia položte tak, aby nehrozilo nebezpečenstvo zakopnutia.

Keď sa pri presúvaní spotrebič drží za vyčnievajúce časti, napr. dvierka spotrebiča, tieto časti sa môžu zlomiť.

- ▶ Spotrebič pri presúvaní nikdy nedržte za vyčnievajúce časti.

⚠ UPOZORNENIE – Riziko porezania!

Dotýkanie sa ostrých hrán spotrebiča môže viesť k rezným poraneniam.

- ▶ Nikdy sa nedotýkajte spotrebiča na ostrých hranách.
- ▶ Pri inštalácii a preprave spotrebiča používajte ochranné rukavice.

1.5 Bezpečné používanie**⚠ VAROVANIE – Riziko zásahu elektrickým prúdom!**

Poškodený spotrebič alebo poškodené sieťové prírodné vedenie je nebezpečné.

- ▶ Nikdy nepoužívajte poškodený spotrebič.
- ▶ Nikdy neťahajte za sieťové prírodné vedenie, keď ho chcete odpojiť od elektrickej siete. Vždy odpojte sieťovú zástrčku sieťového prírodného vedenia.
- ▶ Keď je spotrebič alebo sieťové prírodné vedenie poškodené, okamžite vytiahnite zástrčku sieťového prírodného vedenia alebo vypnite poistku v poistkovej skrini.
- ▶ Zavolajte zákaznícky servis. → *Strana 51*

Vniknutá vlhkosť môže spôsobiť úraz elektrickým prúdom.

- ▶ Spotrebič používajte iba v uzavretých priestoroch.
- ▶ Nikdy nevystavujte spotrebič vysokým teplotám alebo vlhkosti.
- ▶ Na čistenie spotrebiča nepoužívajte parný čistič, vysokotlakový čistič, hadice ani sprchy.

⚠ VAROVANIE – Riziko poškodenia zdravia!

Deti sa môžu zavrieť dovnútra spotrebiča a dostať sa do ohrozenia života.

- ▶ Spotrebič nestavajte za dvere, ktoré blokujú alebo obmedzujú otvorenie dvierok spotrebiča.
- ▶ V prípade spotrebičov, ktoré už doslúžili, odpojte sieťovú zástrčku sieťového prírodného vedenia, potom odpojte sieťové prírodné vedenie a zničte zámok dvierok spotrebiča tak, aby sa už dvierka nedali zatvoriť.

⚠️ VAROVANIE – Riziko udusenía!

Deti môžu vdýchnuť alebo prehltnúť malé časti a zadusiť sa.

- ▶ Drobné časti uchovávajúte mimo dosahu detí.
- ▶ Nenechajte deti hrať sa drobnými dielmi.

⚠️ VAROVANIE – Riziko výbuchu!

Prach alebo múčka z uhlia v okolí spotrebiča môžu spôsobiť výbuch.

- ▶ Počas prevádzky udržiavajte okolie spotrebiča čisté.

⚠️ VAROVANIE – Riziko otravy!

Skondenzovaná voda tohto spotrebiča nie je pitná a môže byť znečistená vláknami.

- ▶ Skondenzovanú vodu nikdy nepite alebo nepoužívajte ďalej. Pracie a ošetrovacie prostriedky môžu pri požití spôsobiť otravu.
- ▶ V prípade náhodného požitia vyhľadajte lekársku pomoc.
- ▶ Pracie a ošetrovacie prostriedky uchovávajúte mimo dosah detí.

⚠️ VAROVANIE – Riziko požiaru!

Chladivo R290 v tomto spotrebiči neohrozuje životné prostredie, je však horľavé a pri kontakte s otvoreným ohňom alebo zápalným zdrojom sa môže vznietiť.

- ▶ Otvorený oheň a zápalné zdroje nesmú byť v blízkosti spotrebi-



⚠️ VAROVANIE – Riziko výbuchu!

Zvyšky v sitku na vlákna sa môžu pri sušení vznietiť.

- ▶ Sitko na vlákna pravidelne čistite. Veľmi horľavé látky, ako zapalovače alebo zápalky, sa môžu pri sušení vznietiť.
- ▶ Pred sušením odstráňte všetky veľmi horľavé predmety z vrečiek bielizne.

Keď bola nevypraná bielizeň v kontakte s rozpúšťadlami, olejom, voskom, odstraňovačom vosku, farbou, tukom alebo odstraňovačom škvŕn, pri sušení sa môže vznietiť.

- ▶ Nesušte v tomto spotrebiči nevypranú bielizeň.

- ▶ Bielizeň pred sušením dôkladne vyperte v horúcej vode s použitím pracieho prostriedku.
- ▶ Spotrebič nepoužívajte, keď bola bielizeň predtým čistená priemyselnými chemikáliami.

⚠ VAROVANIE – Riziko požiaru!

Bielizeň sa pri predčasnom zrušení sušenia nedostatočne ochladí a môže sa vznietiť.

- ▶ Program sušenia nezrušte predčasne.
- ▶ Bielizeň pri predčasnom zrušení sušenia okamžite vyberte a rozprestrite.

⚠ UPOZORNENIE – Riziko poranenia!

Pri vystupovaní alebo lezení na spotrebič sa môže krycia doska zlomiť.

- ▶ Nikdy nevystupujte alebo nelezte na spotrebič.
- Pri sadaní alebo narazení na otvorené dverka sa môže spotrebič prevrátiť.
- ▶ Nesadajte si na dverka spotrebiča alebo sa o ne neopierajte.
 - ▶ Na dverka spotrebiča neodkladajte žiadne predmety.
- Siahanie do otáčajúceho sa bubna môže spôsobiť poranenia rúk.
- ▶ Pres siahnutím do bubna počkajte, kým sa bubon úplne zastaví.

1.6 Bezpečné čistenie a údržba

Pri čistení a údržbe spotrebiča dodržiavajte bezpečnostné pokyny.

⚠ VAROVANIE – Riziko zásahu elektrickým prúdom!

Neodborné opravy sú nebezpečné.

- ▶ Spotrebič môže opravovať iba príslušne vyškolený personál.
 - ▶ Pri oprave spotrebiča sa smú používať len originálne náhradné súčiastky.
 - ▶ Keď sa poškodí sieťový prípojný kábel tohto spotrebiča, musí ho vymeniť výrobca alebo jeho zákaznicky servis alebo podobne kvalifikovaná osoba, aby sa zabránilo ohrozeniam.
- Vniknutá vlhkosť môže spôsobiť úraz elektrickým prúdom.
- ▶ Na čistenie spotrebiča nepoužívajte parný čistič, vysokotlakový čistič, hadice ani sprchy.

⚠ VAROVANIE – Riziko poranenia!

Používanie neoriginálnych náhradných súčiastok a príslušenstva je nebezpečné.

- ▶ Používajte len originálne náhradné súčiastky a príslušenstvo výrobcu.

⚠ VAROVANIE – Riziko otravy!

Pri používaní čistiacich prostriedkov s obsahom rozpúšťadiel môžu vznikať jedovaté výpary.

- ▶ Nepoužívajte žiadne čistiace prostriedky obsahujúce rozpúšťadlá.

2 Zabránenie vecným škodám

Rešpektujte tieto upozornenia, aby ste zabránili vecným škodám a škodám na spotrebiči.

POZOR!

Nesprávne dávkovanie aviváže, pracích, ošetrovacích a čistiacich prostriedkov môže nepriaznivo ovplyvniť funkcie spotrebiča.

- ▶ Dodržiavajte odporúčané dávkovanie výrobcu.

Prekročenie maximálnej náplne nepriaznivo ovplyvňuje funkcie spotrebiča.

- ▶ Dodržiavajte maximálne množstvo náplne pre každý program a neprekračujte ho.

→ "Programy", Strana 26

Prehriatie spotrebiča môže nepriaznivo ovplyvniť funkcie spotrebiča.

- ▶ Počas prevádzky udržiavajte otvor na vstup vzduch na spotrebiči voľný.
- ▶ Zabezpečte dostatočné vetranie miestnosti.

Ľahké predmety, ako vlasy a vlákna, sa môžu počas prevádzky nasať otvorom na vstup vzduchu na spotrebiči a nepriaznivo ovplyvniť funkcie spotrebiča.

- ▶ Okolie spotrebiča čisté Počas prevádzky udržiavajte čisté.
- ▶ Zabráňte prístupu ľahkých predmetov k spotrebiču.

Penový materiál alebo penová guma sa môže pri sušení zdeformovať alebo roztaviť.

- ▶ Nesušte bielizeň, ktorej súčasťou je penový materiál alebo penová guma.

Nevhodné čistiace prostriedky môžu poškodiť povrch spotrebiča.

- ▶ Nepoužívajte agresívne alebo abrazívne čistiace prostriedky.

- ▶ Nepoužívajte čistiace prostriedky s vysokým obsahom alkoholu.
- ▶ Nepoužívajte tvrdé drôtenky alebo čistiace špongie.
- ▶ Spotrebič čistite len vodou a mäkkou, vlhkou utierkou.
- ▶ Pri kontakte so spotrebičom okamžite odstráňte všetky zvyšky pracieho prostriedku, zvyšky aerosólu alebo iné zvyšky.

3 Ochrana životného prostredia a šetrenie

3.1 Likvidácia obalu

Obalové materiály nezaťažujú životné prostredie a sú recyklovateľné.

- ▶ Jednotlivé komponenty zlikvidujte oddelene podľa druhu.

3.2 Šetrenie energie

Pri dodržiavaní nasledujúcich pokynov spotrebuje váš spotrebič menej elektrickej energie.

Spotrebič prevádzkujte v dobre vetranej miestnosti a otvor na vstup vzduchu na spotrebiči udržiavajte voľný.

- ✓ Zhoršená výmena vzduchu predĺži trvanie programu a zvýši spotrebu energie.

Bielizeň pred sušením odstredte v práčke.

- ✓ Vlhšia bielizeň predĺži trvanie programu a zvýši spotrebu energie.

Dodržiavajte maximálne množstvo náplne jednotlivých programov.

→ "Programy", Strana 26

- ✓ Prekročenie maximálneho množstva náplne predĺži trvanie programu a zvýši spotrebu energie.

Po sušení vyčistite sitko na vlákna

→ Strana 30.

- ✓ Znečistené sitko na vlákna znižuje prúdenie vzduchu v spotrebiči, predlžuje trvanie programu a zvyšuje spotrebu energie.

3.3 Energeticky úsporný režim

Keď spotrebič dlhší čas neobsluhujete, automaticky sa prepne do energeticky úsporného režimu. Všetky ukazovatele zhasnú a **Start/Reload** bliká.

Energeticky úsporný režim sa ukončí, keď budete spotrebič znova obsluhovať.

4 Umiestnenie a pripojenie

4.1 Vybalenie spotrebiča

POZOR!

Predmety zabudnuté v bubne, ktoré nie sú určené na prevádzku v spotrebiči, môžu viesť k materiál- ným škodám a spôsobiť poškodenie spotrebiča.

- ▶ Pred prevádzkou tieto predmety a dodané príslušenstvo vyberte z bubna.

1. Obalový materiál a ochranný obal kompletne odstráňte zo spotrebiča.

→ "Likvidácia obalu", Strana 11

2. Skontrolujte spotrebič, či nemá viditeľné poškodenia.
3. Otvorte dverka spotrebiča.
→ "Základná obsluha", Strana 29
4. Vyberte príslušenstvo z bubna.
5. Zatvorte dverka spotrebiča.

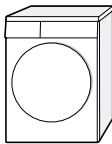


4.2 Rozsah dodávky

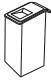
Po vybalení skontrolujte všetky diely na eventuálne poškodenia vzniknuté pri preprave a úplnosť pri dodaní.

POZOR!

Prevádzka s neúplným alebo chybným príslušenstvom môže nepriazni- vo ovplyvniť funkciu spotrebiča alebo viesť k vecným škodám a poškodiť spotrebič.

- ▶ Spotrebič neprevádzkujte s neúplným alebo chybným príslušenstvom.
- ▶ Pred prevádzkou spotrebiča vy- meňte potrebné príslušenstvo.
→ "Príslušenstvo", Strana 28

Rozsah dodávky	Opis
	Sušička bielizne
	Priložené pod- klady
	Odtoková hadica s pripájacím adaptérom, upev- ňovací materiál a oblúk. → "Odtoková ha- dica vody", Strana 13

Rozsah dodávky	Opis
	Nádobka na vodu → "Naplnenie nádržky na vodu", Strana 34

4.3 Požiadavky na miesto inštalácie

POZOR!

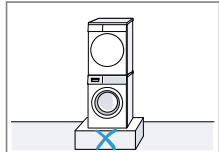
Keď sa spotrebič nakloní o viac než 40°, môže vytiecť zvyšková voda a spôsobiť vecné škody.

- ▶ Spotrebič nakláňajte opatrne.
 - ▶ Spotrebič prepravujte nastojato.
- Zmrznutá zvyšková voda v spotrebiči môže spôsobiť jeho poškodenie.
- ▶ Neinštalujte a neprevádzkujte spotrebič v oblastiach ohrozených mrazom alebo vonku.

Pokiaľ by ste spotrebič používali hneď po preprave, chladivo v spotrebiči môže spôsobiť jeho poškodenie.

- ▶ Než spotrebič uvediete do prevádzky, nechajte ho po preprave dve hodiny stáť.

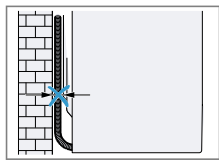
Miesto inštalácie	Požiadavky
Na podlahe 	Spotrebič umiestnite na čistý, rovný a pevný povrch. Spotrebič vyrovnajte → Strana 16.

Miesto inštalácie	Požiadavky
V zostave práčka – sušička 	Tento spotrebič umiestnite v zostave práčka – sušička iba pomocou originálnej spojovacej súpravy od výrobcu sušičky. → "Príslušenstvo", Strana 28

→ "Príslušenstvo",
Strana 28

Tento spotrebič umiestnite iba na práčku od rovnakého výrobcu. Hĺbka a šírka tohto spotrebiča sa musia zhodovať s rozmermi práčky.

Zostavu práčka – sušička neumiestňujte na podstavec.

Pri stene 	Medzi stenu a spotrebič nezačviknite hadice.
---	--

4.4 Odtoková hadica vody

Počas sušenia vzniká skondenzovaná voda, ktorú váš spotrebič používa na automatické čistenie. Pomocou

sk Umiestnenie a pripojenie

odtokovej hadice vody odvedte prebytočnú skondenzovanú vodu priamo do odpadovej vody.

Poznámky

- Používajte tento spotrebič s dodanou odtokovou hadicou. Keď pripojíte odtokovú hadicu → *Strana 14*, nemusíte pravidelne vyprázdňovať nádržku na skondenzovanú vodu → *Strana 32*.
- Toto voliteľné → "*Príslušenstvo*", *Strana 28* si môžete objednať v zákazníckom servise.

Pripojenie odtokovej hadice vody

Keď nechcete pravidelne vyprázdňovať nádržku na skondenzovanú vodu, pripojte odtokovú hadicu vody.

POZOR!

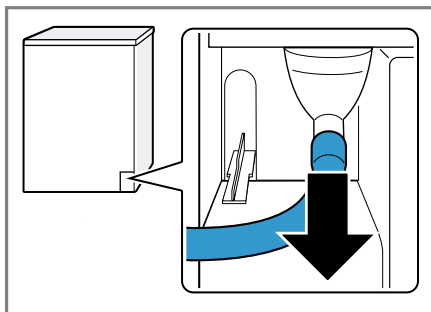
Pri prevádzke spotrebiča bez správne pripevnenej hadice na kondenzát alebo odtokovej hadice môže z hrdla vytekať tekutina.

- ▶ Pred prevádzkou spotrebiča správne pripojte hadicu na kondenzát alebo odtokovú hadicu na hrdlo.

Požiadavky

- Spotrebič a príslušenstvo sú vybavené.
→ "*Vybalenie spotrebiča*", *Strana 12*
- Spotrebič je nainštalovaný na mieste inštalácie.
→ "*Požiadavky na miesto inštalácie*", *Strana 13*

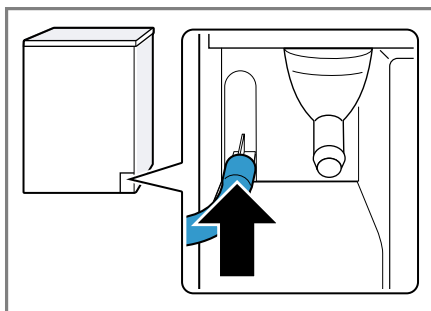
1. Stiahnite hadicu na kondenzát z hrdla.



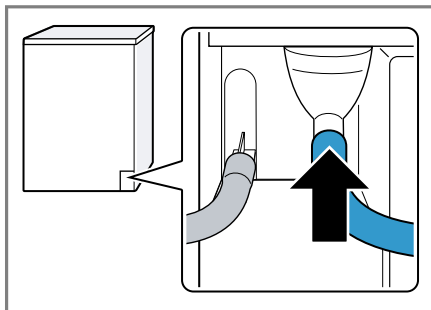
Hadica na kondenzát je z výroby pripojená na hrdle.

Poznámka: Pri odstránení hadice na kondenzát môže z hrdla vytekať tekutina.

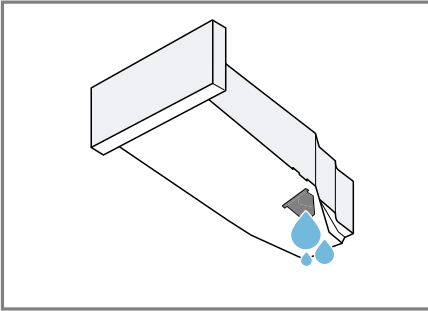
2. Hadicu na kondenzát zasuňte do držiaka.



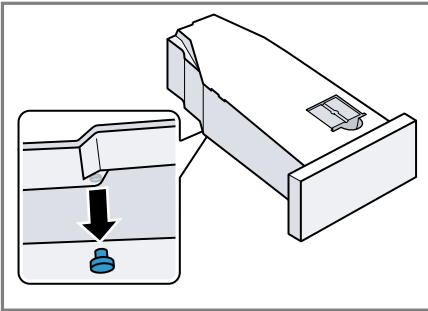
3. Odtokovú hadicu vody zasuňte na hrdlo až na doraz.



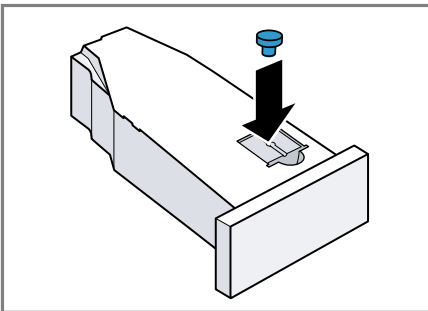
4. Vyprázdňte nádržku na skonden-zovanú vodu → *Strana 32*.



5. Odstráňte zátku na spodnej strane.



6. Vložte zátku do priehlbiny na hornej strane.



7. Zasuňte nádržku na skonden-zovanú vodu → *Strana 32*.
8. Spotrebič pripojte na odtok vody. → "*Spôsoby pripojenia odtoku vody*", *Strana 15*

Tip: Ak chcete znova zbierať skon-denzovanú vodu v nádobe na skon-denzovanú vodu (napr. pri zmene umiestnenia spotrebiča), vykonajte tento postup v obrátenom poradí.

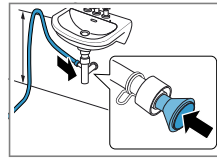
Spôsoby pripojenia odtoku vody

POZOR!

Ak je odtok upchatý alebo zatvorený, hromadiaca sa voda sa môže vracáť do spotrebiča.

- Pred prevádzkou spotrebiča sa uistite, že odpadová voda rýchlo oteká a odstráňte upchatia.

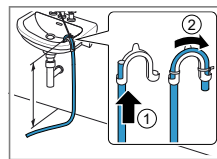
Odtok do sifónu.



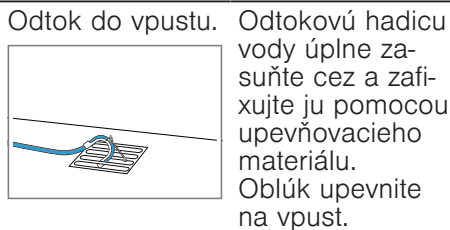
Miesto pripojenia zaistíte hadicovou objímkou (12 – 22 mm). Odtokovú hadicu vody upevníte pomocou vedenia hadice vo výške minimálne 80 cm a maxi-málne 100 cm.

Poznámka: Po-mocou rozdvójky Y → *Strana 28* môžete pripojiť odtokovú hadicu vody iného spotrebiča, ako je napr. práčka, k rovnakému od-toku sifónu.

Odtok do umý-vadla.



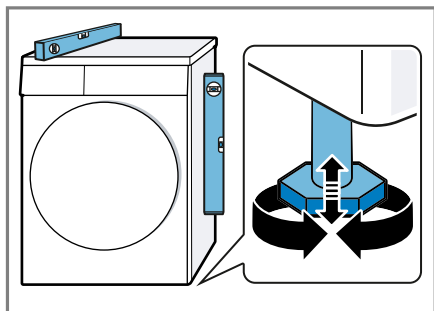
Odtokovú hadicu vody úplne za-suňte cez a zafi-xujte ju pomocou upevňovacieho materiálu. Oblúk upevnite vo výške maxi-málne 100 cm.



4.5 Vyrovnávanie spotrebiča

Aby sa znížila hlučnosť a vibrácie spotrebiča, spotrebič správne vyrovnajte.

- ▶ Spotrebič vyrovnajte otáčaním nožičiek. Skontrolujte vodováhou, či je spotrebič vyrovnaný.



Všetky nožičky spotrebiča musia stáť pevne na podlahe.

4.6 Elektrické pripojenie spotrebiča

1. Zapojte konektor napájacieho kábla spotrebiča do elektrickej zásuvky v blízkosti spotrebiča.

Informácie o pripojení spotrebiča nájdete v technických údajoch → *Strana 53*.

2. Skontrolujte, či je sieťová zástrčka pevne zasunutá.

5 Oboznámenie sa

5.1 Spotrebič

Tu nájdete prehľad komponentov vášho spotrebiča.



V závislosti od typu spotrebiča sa môžu detaily na obrázku líšiť, napr. farba a tvar.

1 Otvor na vstup vzduchu

2 Sítka na vlákna → *Strana 30*

3 Dvierka

4 Nádržka na skondenovanú vodu → *Strana 32*

5 Ovládací panel → *Strana 18*

5.2 Ovládací panel

Pomocou ovládacieho poľa môžete nastaviť všetky funkcie vášho spotrebiča a získať informácie o prevádzkovom stave.



1 Programy → *Strana 26*

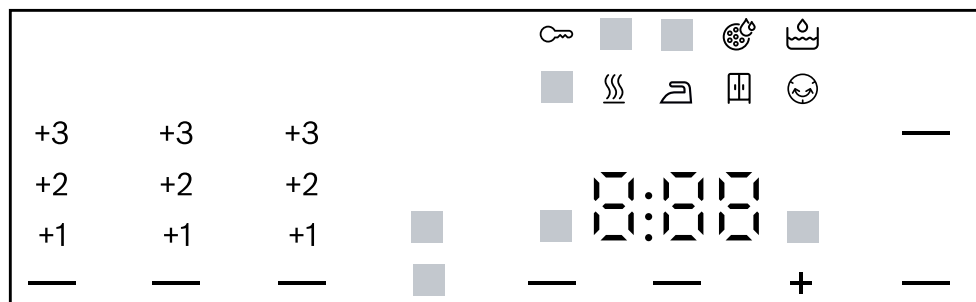
2 Volič programov
→ *Strana 29*

3 Displej → *Strana 19*

4 Tlačidlá → *Strana 22*

6 Displej

Na displeji uvidíte aktuálne hodnoty nastavenia, možnosti výberu alebo texty upozornení.



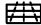





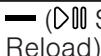
Príklad zobrazenia na displeji

Ukazovateľ	Názov	Opis
0.40 ¹	Čas trvania programu/zostávajúci čas programu	Približný predpokladaný čas trvania programu alebo zostávajúci čas programu.
1:25	Časový program	Časový program je nastavený. → "Časové programy", Strana 27
9,0 kg ¹	Odporúčaná náplň	Maximálne množstvo náplne pre nastavený program v kg.
+ 0:45 ¹	Čas Hotové za	→ "Tlačidlá", Strana 24
	Detská poistka	<ul style="list-style-type: none"> svieti: Detská poistka je aktivovaná. bliká: Detská poistka je aktivovaná a spotrebič bol obsluhovaný. → "Deaktivovanie detskej poistky", Strana 33
Start/Reload	Štart/pauza	Spustenie, zrušenie alebo pauza <ul style="list-style-type: none"> svieti: Program beží a môže sa zrušiť alebo prerušiť. bliká: Program sa môže spustiť alebo môže pokračovať.

¹ Príklad






Ukazovateľ	Názov	Opis
— (☞) Iron Dry)	Cieľ sušenia: suché na žehlenie	Cieľ sušenia je aktivovaný. → "Tlačidlá", Strana 23
— (☞) Cupboard Dry)	Cieľ sušenia: suché do skrine	Cieľ sušenia je aktivovaný. → "Tlačidlá", Strana 23
— (☞) Cupboard Dry Plus)	Cieľ sušenia: suché do skrine plus	Cieľ sušenia je aktivovaný. → "Tlačidlá", Strana 22
+1 +2 +3	Cieľ sušenia je upravený	Upravený cieľ sušenia je aktivovaný. → "Tlačidlá", Strana 22 → "Tlačidlá", Strana 23 → "Tlačidlá", Strana 23
— (☺) Less Ironing)	Redukcia pokrčenia	Redukcia pokrčenia je aktivovaná. → "Tlačidlá", Strana 23
— (☼) Gentle)	Šetrné sušenie	Šetrné sušenie pre jemné textílie je aktivované. → "Tlačidlá", Strana 23
4.5 kg — (½) Half Load)	Polovičné množstvo náplne	Polovičné množstvo náplne je aktivované. → "Tlačidlá", Strana 24
— (☸)	Tiché sušenie	Tiché sušenie bez zvukových signálov je aktivované. → "Tlačidlá", Strana 24
☹	Nádržka na skonden- zovanú vodu	Vyprázdniť nádržku na skonden zovanú vodu → Strana 32. Zasuňte nádržku na skonden zovanú vodu → Strana 32.
☼	Sitko na vlákna	Vyčistite sitko na vlákna → Strana 30.
CrE	Jednoduchá údrž- ba spotrebiča	Vykonajte program pre jednoduchú údrž- bu spotrebiča. → "Jednoduché ošetrovanie spotrebiča", Strana 37
☹	Nádržka na vodu	Naplňte nádržku na vodu → Strana 34 pre funkciu odstránenia pokrčenia.
Hot	Ochladzovací proces	Bielizeň sa ochladzuje pri otáčaní bubna, aby sa nepoškodila. Proces môžete prerušiť otvorením dvierok. Poznámka: Nemeňte program.









¹ Príklad

Ukazovateľ	Názov	Opis
	Automatické samočistenie	Automatické samočistenie vyplachuje výmenník tepla v spotrebiči. Poznámka: Nevyberajte nádržku na skondenovanú vodu a nerušte program.
	Sušenie	Stav programu
	Cieľ sušenia: suché na žehlenie	Stav programu
	Cieľ sušenia: suché do skrine	Stav programu
	Ochrana proti pokrčeniu	Stav programu
	Funkcia odstránenia pokrčenia	Stav programu
 Start/Reload)	Pauza	Stav programu
End	Koniec programu	Stav programu
¹ Príklad		

7 Tlačidlá

Tu nájdete prehľad tlačidiel a možnosti ich nastavenia.




Tlačidlo	Výber	Opis
 Start/Reload	<ul style="list-style-type: none"> ■ Spustiť ■ Zrušiť ■ Pozastaviť 	Spustenie, zrušenie alebo pozastavenie programu.
 3 sec.	<ul style="list-style-type: none"> ■ Aktivovať ■ Deaktivovať 	Aktivujete alebo deaktivujete detskú poistku. Panel zaistíte proti neúmyselnej obsluhu. Ak bola aktivovaná detská poistka a spotrebič sa vypol, detská poistka zostane aktivovaná. → "Detská poistka", Strana 33
 Cupboard Dry Plus	<ul style="list-style-type: none"> ■  Cupboard Dry Plus ■ +1 ■ +2 ■ +3 	<ul style="list-style-type: none"> ■ Zvolením  Cupboard Dry Plus je aktivovaný cieľ sušenia. Cieľ sušenia stanovuje, aká vlhká alebo suchá má byť bielizeň po skončení programu. → "Cieľ sušenia", Strana 25 ■ Zvolením +1, +2 alebo +3 je upravený cieľ sušenia. → "Prispôsobenie cieľa sušenia", Strana 25

Tlačidlo	Výber	Opis
 Cupboard Dry	<ul style="list-style-type: none"> ■  Cupboard Dry ■ +1 ■ +2 ■ +3 	<ul style="list-style-type: none"> ■ Zvolením  Cupboard Dry je aktivovaný cieľ sušenia. Cieľ sušenia stanovuje, aká vlhká alebo suchá má byť bielizeň po skončení programu. → "Cieľ sušenia", Strana 25 ■ Zvolením +1, +2 alebo +3 je upravený cieľ sušenia. → "Prispôsobenie cieľa sušenia", Strana 25
 Iron Dry	<ul style="list-style-type: none"> ■  Iron Dry ■ +1 ■ +2 ■ +3 	<ul style="list-style-type: none"> ■ Zvolením  Iron Dry je aktivovaný cieľ sušenia. Cieľ sušenia stanovuje, aká vlhká alebo suchá má byť bielizeň po skončení programu. → "Cieľ sušenia", Strana 25 ■ Zvolením +1, +2 alebo +3 je upravený cieľ sušenia. → "Prispôsobenie cieľa sušenia", Strana 25
 Less Ironing	<ul style="list-style-type: none"> ■ Aktivovať ■ Deaktivovať 	<p>Aktivujte alebo deaktivujte redukciu pokrčenia. Bubon po skončení programu pohybuje bielizňou v pravidelných intervaloch 60 minút, aby sa znížilo pokrčenie.</p>
 Gentle	<ul style="list-style-type: none"> ■ Aktivovať ■ Deaktivovať 	<p>Aktivujte alebo deaktivujte šetrné sušenie. Zníži sa teplota na citlivé textílie, napr. polyakryl alebo elasthan. Čas trvania programu sa predĺži.</p>

Tlačidlo	Výber	Opis
⌚ Finished in	<ul style="list-style-type: none"> ■ Koniec programu ■ Čas trvania programu 	<ul style="list-style-type: none"> ■ Stanovte čas ukončenia programu. Čas trvania programu je už obsiahnutý v nastavenom počte hodín. Po spustení programu sa zobrazí čas trvania programu. ■ Nastavte čas trvania programu pre časové programy. → "Časové programy", Strana 27
⏸	<ul style="list-style-type: none"> ■ Aktivovanie ■ Deaktivovanie 	Aktivovanie alebo deaktivovanie signálu na konci programu.
½ Half Load	<ul style="list-style-type: none"> ■ Aktivovať ■ Deaktivovať 	Sušenie jednotlivých kusov bielizne alebo malého množstva náplne.

8 Cieľ sušenia

Pre každý automatický program je určený cieľ sušenia. Cieľ sušenia stanovuje, aká vlhká alebo suchá má byť bielizeň po skončení programu.

Cieľ sušenia	Bielizeň	Výsledok sušenia
 Cupboard Dry Plus	Viacvrstvová hrubá bielizeň, ktorá sa ťažko suší.	Bielizeň je suchá.
 Cupboard Dry	Normálna jednovrstvová bielizeň.	Bielizeň je suchá.
 Iron Dry	Normálna jednovrstvová bielizeň	Bielizeň je po vysušení ešte mierne vlhká. Ak chcete zabrániť pokrčeniu po sušení, bielizeň vyžehlite alebo ju zaveste.

8.1 Zmena cieľa sušenia




Pre niektoré automatické programy môžete zmeniť cieľ sušenia, aby bola bielizeň ešte suchšia alebo vlhkejšia.

1. Nastavte automatický program.

→ "Automatické programy",
Strana 26

✓ Na displeji sa zobrazí nastavený cieľ sušenia.

2. Stlačte  **Cupboard Dry**,  **Cupboard Dry Plus** alebo  **Iron Dry**.

✓ Na displeji sa zobrazí:  (Cupboard Dry),  (Cupboard Dry Plus) alebo  (Iron Dry)

2. Stlačte  **Cupboard Dry Plus**,  **Cupboard Dry** alebo  **Iron Dry**.

✓ Na displeji sa zobrazí: "+1", "+2" alebo "+3".

8.2 Prispôbenie cieľa sušenia

Keď máte pocit, že je bielizeň po sušení s konkrétnym cieľom sušenia príliš vlhká, môžete cieľ sušenia upraviť.

1. Nastavte automatický program.

→ "Automatické programy",
Strana 26

✓ Na displeji sa zobrazí nastavený cieľ sušenia.

9 Programy









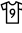
Textílie môžete sušiť s automatickým programom alebo s časovým programom.




9.1 Automatické programy

Automatické programy sú programy, pri ktorých snímače vlhkosti merajú počas sušenia zvyškovú vlhkosť v bielizni. Program skončí, až keď je dosiahnutý nastavený cieľ sušenia. Program skončí, až keď je dosiahnutý nastavený cieľ sušenia. Každý automatický program má cieľ sušenia → *Strana 25*. Cieľ sušenia stanovuje, aká vlhká alebo suchá má byť bielizeň po skončení programu.

Tipy

- Vyberte cieľ sušenia podľa textílií alebo požadovaného výsledku sušenia.
→ "*Cieľ sušenia*", *Strana 25*
- Etikety so symbolmi ošetrovania bielizne vám poskytujú dodatočné pokyny na výber vhodného programu.




Program	Opis	Max. množstvo náplne (kg)
bavlna 	Sušenie odolných textílií z bavlny a ľanu, vhodných na vyváranie.	9,0
 bavlna eco 	Sušenie odolných textílií z bavlny a ľanu, vhodných na vyváranie. Energeticky úsporný program.	9,0
ľahko udržiavateľné 	Sušenie textílií zo syntetických materiálov a zmesových tkanín.	3,5
mix 	Sušenie textílií z bavlny a syntetických materiálov.	3,0
 prikrývky	Sušenie textílií plnených syntetickými vláknami, vankúšov, prešivaných prikrývok či denných prikrývok na posteľ. Poznámka: Veľké textílie, prikrývky alebo vankúše sušte jednotlivo.	2,5
jemné 	Sušenie jemných textílií zo saténu, syntetických materiálov a zmesových tkanín.	2,0
 Hygiena Plus	Sušenie odolných textílií z bavlny a ľanu, vhodných na vyváranie. Poznámka: Mimoriadne vhodný pri zvýšených nárokoch na hygienu.	4,0
 šport/fitness	Sušenie rýchloschnúceho športového oblečenia z funkčných vlákien, mikrovlákien a syntetiky.	1,5

Program	Opis	Max. množstvo náplne (kg)
 košeľe/blúzky	Sušenie košeľ a blúzok z bavlny, ľanu, syntetiky alebo zmesových tkanín. Poznámka: Aby bol výsledok sušenia optimálny, sušte maximálne 5 košeľ alebo 5 blúzok. Po vysušení bielizeň vyžehlite alebo vyveste. Zvyšková vlhkosť sa potom rovnomerne rozdelí.	1,5
 rýchly 40'	Sušenie textílií zo syntetických materiálov a ľahkej bavlny.	2,0
uteráky 	Sušenie odolných uterákov a županov z bavlny a ľanu, vhodných na vyvárание.	6,0

9.2 Časové programy

Časové programy sú programy so stanoveným alebo nastaviteľným časom trvania. Program skončí po uplynutí času, aj keď napr. bielizeň nebude ešte suchá. Časové programy sú vhodné na sušenie jednotlivých kusov bielizeň alebo tenkých textílií.

Tip: Etikety so symbolmi ošetrovania bielizeň vám poskytujú dodatočné pokyny na výber vhodného programu.

Časový program	Opis	Max. množstvo náplne (kg)
 5 košeľ	Redukovanie pokrčenia a pachov získaných z okolia z košeľ a blúzok, ktoré boli nosené len raz. → "Funkcia odstránenia pokrčenia", Strana 33	2 až 5 kusov bielizeň
 1 košeľa	Redukovanie pokrčenia a pachov získaných z okolia z košeľ a blúzok, ktoré boli nosené len raz. → "Funkcia odstránenia pokrčenia", Strana 33	jeden kus bielizeň
čas. program teplý 	Sušenie všetkých druhov textílií okrem vlny a hodvábu. Vhodné na predsušenú alebo mierne vlhkú bielizeň a na dosušenie viacvrstvovej, hrubej bielizeň.	3,0

10 Príslušenstvo

Používajte originálne príslušenstvo.
Je prispôsobené vášmu spotrebiču.

Poznámka: Niektoré druhy príslušenstva sú k dispozícii v iných farbách.

Kontaktujte

→ "Zákaznícky servis", Strana 51.

	Použitie	Objednávacie číslo
Spájacia súprava	Na umiestnenie spotrebiča na vhodnú práčku od rovnakého výrobcu s rovnakou šírkou a hĺbkou a ušetrenie miesta.	WTZ27410
Spájacia súprava s vyťahovacou pracovnou doskou	Na umiestnenie spotrebiča na vhodnú práčku od rovnakého výrobcu s rovnakou šírkou a hĺbkou a ušetrenie miesta. S vyťahovacou pracovnou doskou sa môže spotrebič ľahšie naplniť a vyprázdiť.	WTZ27400
Rozdvojka Y	Odtokovú hadicu ďalšieho spotrebiča pripojte k rovnakému odtoku sifónu.	15000490
Prostriedok na ošetrovanie spotrebiča	Príslušenstvo pre funkciu intenzívnej starostlivosti o spotrebič.	00311829
Podesta	Na umiestnenie spotrebiča na vyvýšené miesto, aby sa dal ľahko naplniť a vyprázdiť.	WTZPW20D

11 Bielizeň

Poznámka: Podrobnejšie informácie nájdete v digitálnom návode na obsluhu načítaním QR kódu v obsahu alebo na www.bosch-home.com.

11.1 Príprava bielizne

POZOR!

Predmety ponechané v bielizni môžu poškodiť bielizeň a bubon.

- Pred prevádzkou vyberte všetky predmety z vreciek bielizne.

- ▶ Aby ste chránili spotrebič a bielizeň, bielizeň si najprv pripravte.
 - Vyprázdnite vrecká
 - Kefkou odstráňte piesok zo všetkých záhybov a vreciek
 - Obliečky prikrývok a vankúšov zatvorte
 - Zatvorte zipsy, suché zipsy, háčiky a očká
 - Látkové opasky, šnúrky záster zviažte alebo použite vrecko na pranie bielizne
 - Odstráňte úchytky na záclony a olovené pásky alebo použite sieťku na bielizeň
 - Na malé kusy bielizne, napr. detské ponožky, použite sieťku na bielizeň
 - Bielizeň od seba oddelte a rozvoľnite alebo postupujte podľa popisu programov
 - Bielizeň pred sušením odstredzte

12 Základná obsluha

Poznámka: Podrobnejšie informácie nájdete v digitálnom návode na obsluhu načítaním QR kódu v obsahu alebo na www.bosch-home.com.

12.1 Zapnite spotrebič

Požiadavka: Spotrebič je správne nainštalovaný a pripojený.
→ "Umiestnenie a pripojenie", Strana 12

- ▶ Nastavte volič programov na program.

Poznámka: Osvetlenie bubna automaticky zhasne.

12.2 Nastavenie programu

1. Otočte volič programov a nastavte požadovaný program.
→ "Programy", Strana 26

2. V prípade potreby upravte nastavenia programu.

12.3 Vložte bielizeň


Poznámka: Aby sa zabránilo pokrčeniu, dodržiavajte maximálnu náplň
→ "Programy", Strana 26.

Požiadavka: Bielizeň je pripravená.
→ "Bielizeň", Strana 28

1. Otvorte dvierka.
Uistite sa, že je bubon prázdny.
2. Vložte bielizeň do bubna.
3. Zatvorte dvierka.
Dávajte pozor, aby sa bielizeň neprivila do dvierok.

12.4 Spustenie programu

Poznámka: Keď chcete zmeniť čas do skončenia programu, nastavte najprv čas Hotové za.

- ▶ Stlačte  **Start/Reload**.
- ✓ Na displeji sa zobrazí čas trvania programu alebo čas Hotové za.
- ✓ Po skončení programu sa na displeji zobrazí: "End".

12.5 Doplnenie bielizne

Po spustení programu môžete bielizeň kedykoľvek odobrať alebo doložiť.

1. Stlačte  **Start/Reload**.
Proces ochladzovania sa spustí automaticky po približne 30 sekundách a ochladzuje bielizeň, keď sa bubon otáča. Ak chcete zabrániť procesu ochladzovania alebo ho zrušiť, otvorte dvierka.
→ "Displej", Strana 20
2. Otvorte dvierka spotrebiča.
3. Doložte alebo odoberte bielizeň.
4. Zatvorte dvierka spotrebiča.
5. Stlačte  **Start/Reload**.

12.6 Zrušenie programu

1. Stlačte Start/Reload.

Proces ochladzovania sa spustí automaticky po približne 30 sekundách a ochladzuje bielizeň, keď sa bubon otáča. Ak chcete zabrániť procesu ochladzovania alebo ho zrušiť, otvorte dvierka.

→ "Displej", Strana 20

2. Otvorte dvierka spotrebiča.
3. Vyberte bielizeň → Strana 30.

12.7 Vybratie bielizne

1. Otvorte dvierka spotrebiča.
2. Vyberte bielizeň.

12.8 Vypnutie spotrebiča

- Nastavte volič programov na **Off**.

12.9 Sitko na vlákna


Počas sušenia sa vlákna z bielizne zbierajú v sitku na vlákna. Sitko na vlákna chráni spotrebič pred vláknami.

Vyčistenie sitka na vlákna

Po skončení programu sušenia alebo keď sa na displeji počas prevádzky zobrazí upozornenie, vyčistite sitko na vlákna.

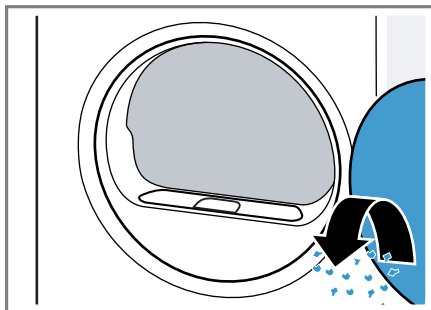
Poznámka: Ak nevyčistíte spotrebič tak, ako je uvedené, môže dôjsť k zhoršeniu funkčnosti spotrebiča.

Požiadavky

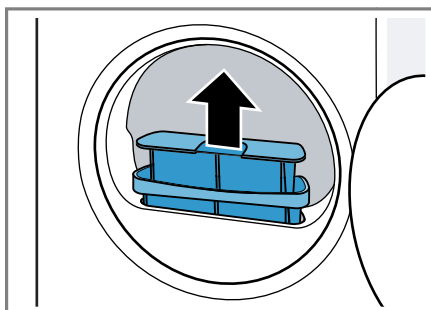
- Na displeji sa po sušení zobrazí: "End"
- alebo počas prevádzky: .

1. Otvorte dvierka.

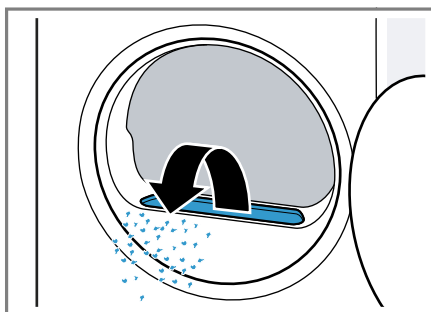
2. Odstráňte vlákna vo dvierkach.



3. Odstráňte dvojdielne sitko na vlákna.

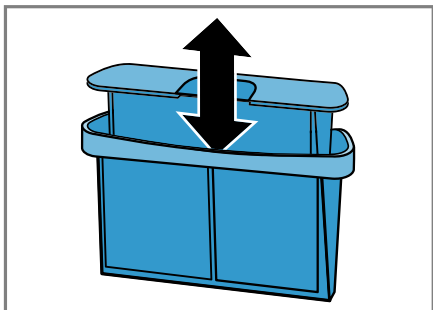


4. Odstráňte vlákna v priehlbine.

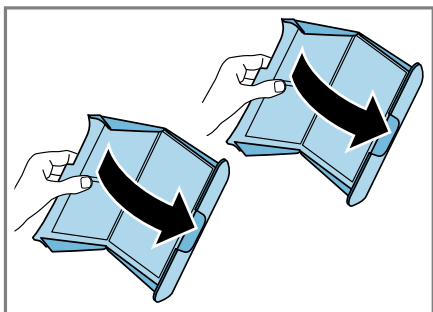


Zabezpečte, aby sa do vzduchového potrubia nedostali vlákna.

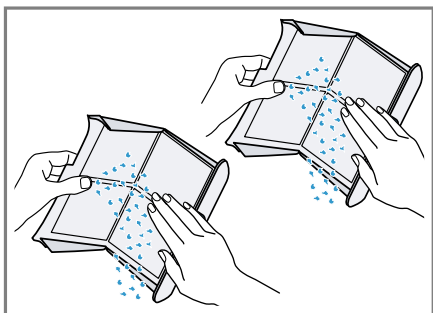
5. Odpojte dvojdielne sitko na vlákna.



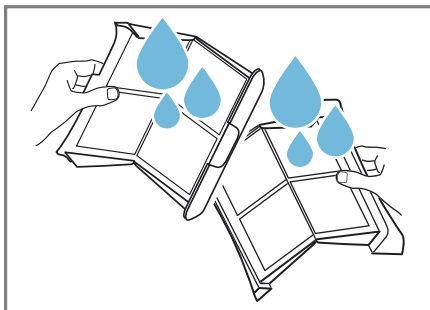
6. Otvorte obidve sitká na vlákna.



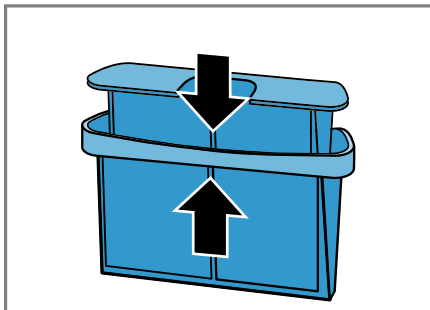
7. Odstráňte vlákna.



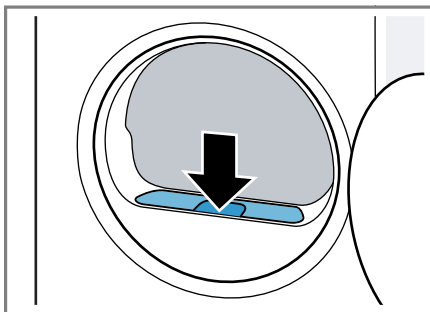
8. Obidve sitká na vlákna dôkladne opláchnite pod teplou tečúcou vodou a vysušte.



9. Obidve sitká na vlákna zatvorte a spojte.



10. Vložte dvojdielne sitko na vlákna.



11. Zatvorte dverka.

12.10 Nádržka na skondenzo- vanú vodu

Počas sušenia vzniká skondenzo-
vaná voda, ktorú váš spotrebič používa
na automatické čistenie. Skondenzo-
vaná voda sa z výroby zbiera v ná-
držke na kondenzovanú vodu
v spotrebiči.

Poznámka: Používajte tento
spotrebič s dodanou odtokovou hadi-
cou. Keď pripojíte odtokovú hadicu
→ *Strana 14*, nemusíte pravidelne vy-
prázdňovať nádržku na skondenzo-
vanú vodu → *Strana 32*.

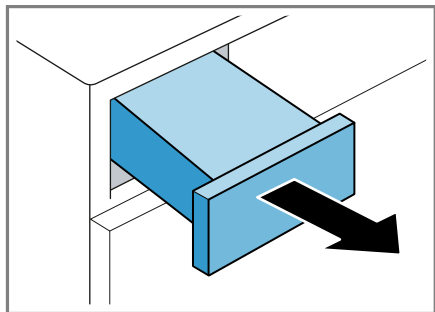
Vyprázdnenie nádržky na skondenzo- vanú vodu

Po skončení programu sušenia alebo
keď sa na displeji počas prevádzky
zobrazí upozornenie, vyprázdňte ná-
držku na skondenzo-
vanú vodu.

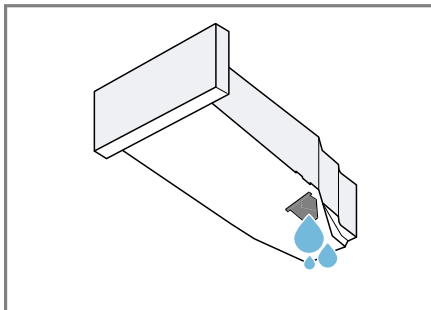
Požiadavky

- Na displeji sa po sušení zobrazí:
"End"
- alebo počas prevádzky: ☹️.

1. Nádržku na skondenzo-
vanú vodu
vodorovne vytiahnite von.



2. Vyprázdnite nádržku na skondenzo-
vanú vodu.



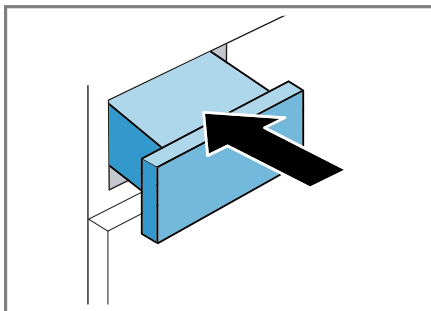
Pravidelne kontrolujte filter nádržky
na skondenzo-
vanú vodu
→ *Strana 43* a znečistený filter vy-
čistite.

Dbajte na to, aby ste pred prevádz-
kou spotrebiča zasunuli nádržku
na skondenzo-
vanú vodu.
→ "Zasunutie nádržky na skonden-
zo-
vanú vodu", *Strana 32*

Zasunutie nádržky na skondenzo- vanú vodu

Požiadavka: Nádržka na skondenzo-
vanú vodu → *Strana 32* bola zo
spotrebiča odstránená.



- ▶ Nádržku na skondenzo-
vanú vodu
zasuňte až na doraz.



13 Detská poistka


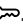
Spotrebič zaistite proti neúmyselnej obsluhu ovládacích prvkov.

13.1 Aktivovanie detskej poistky

- ▶ Obidve tlačidlá  **3 sec.** stlačte na cca 3 sekundy.
- ✓ Na displeji sa zobrazí .
- ✓ Ovládacie prvky sú zablokované.
- ✓ Detská poistka zostane aktívna aj po vypnutí spotrebiča a v prípade výpadku prúdu.

13.2 Deaktivovanie detskej poistky

Požiadavka: Na deaktivovanie detskej poistky musí byť spotrebič zapnutý.

- ▶ Obidve tlačidlá  **3 sec.** stlačte na cca 3 sekundy.
- ✓ Na displeji zhasne .

14 Funkcia odstránenia pokrčenia

Na redukovanie pokrčenia a pachov zo vzduchu, ako je tabakový dym, použite pre suchú, málo nosenú bielizeň program s funkciou odstránenia pokrčenia.

14.1 Spustenie programu s funkciou odstránenia pokrčenia

Poznámka


Vyperte kusy bielizne, z ktorých je cítiť pot, parfum alebo deodorant, pred ich ďalším nosením.

Nepoužívajte čistiace súpravy pre sušičky.

Nepoužívajte program s funkciou odstránenia pokrčenia pre tieto textílie:

- Vlna, koža a viskóza
- Textílie s časťami z kovu, dreva alebo plastu
- Voskované a olejované bundy

Požiadavky

- Bielizeň je pripravená.
→ *"Príprava bielizne"*, Strana 28
 - Bielizeň je roztriedená.
 - Bielizeň je vložená.
→ *"Vložte bielizeň"*, Strana 29
1. Nastavte program s funkciou odstránenia pokrčenia.
→ *"Časové programy"*, Strana 27
 2. Spustíte program → Strana 29.
Keď je nádržka na vodu prázdna, na displeji sa zobrazí: .
→ *"Naplnenie nádržky na vodu"*, Strana 34
Priemerný čas trvania programu pre funkciu odstránenia pokrčenia je asi 45 minút a v závislosti od teploty okolia sa môže predĺžiť alebo skrátiť.
 - ✓ Po skončení programu sa na displeji zobrazí: "End".
 3. → *"Vybratie bielizne"*, Strana 30.
Výsledok funkcie odstránenia pokrčenia sa môže líšiť podľa druhu textílií, množstva náplne a nastaveného programu.
Bielizeň po skončení programu hneď vyberte, aby ste zabránili jej pokrčeniu.
 4. Kusy bielizne zaveste a vytvarujte.

14.2 Naplnenie nádržky na vodu


Spotrebič zbavuje pokrčenia suchú, málo nosenú bielizeň pomocou studenej vody. Keď sa na displeji počas prevádzky zobrazí upozornenie, naplňte nádržku na vodu.

POZOR!

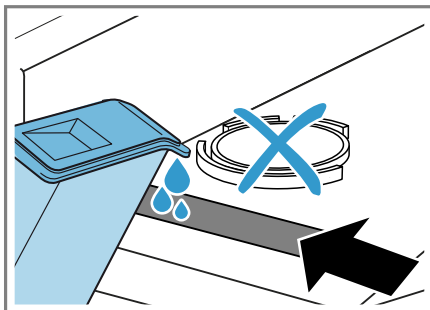
Používanie spotrebiča so znečistenou alebo príliš horúcou vodou môže spôsobiť poškodenie spotrebiča.

- ▶ Do nádržky na vodu dávajte výlučne studenú pitnú vodu.
- ▶ Pre funkciu odstránenia pokrčenia nikdy nepoužívajte kondenzovanú vodu, destilovanú vodu, prísady alebo odvápnovacie prostriedky.


Požiadavky

- Spustili ste program s funkciou odstránenia pokrčenia.
→ "Spustenie programu s funkciou odstránenia pokrčenia", Strana 33
- Na displeji sa zobrazí: .
- Nádržka na skondenzovanú vodu → Strana 32 bola zo spotrebiča odstránená.

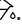
1. Nalejte asi 180 ml studenej pitnej vody do otvoru vpredu pomocou dodanej nádoby na vodu.



Pravidelne kontrolujte filter nádržky na vodu a znečistený filter vyčistite.
→ "Čistenie filtra nádržky na vodu", Strana 42

Ak na displeji nezhasne , nalejte studenú pitnú vodu do otvoru vpredu a spotrebič správne vyrovajte.

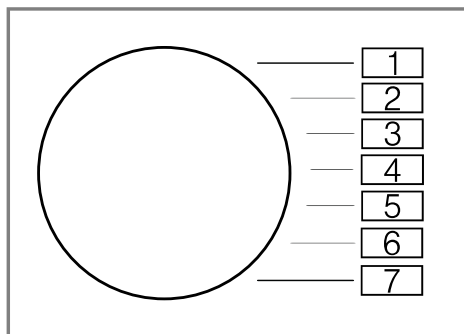
→ "Vyrovnanie spotrebiča", Strana 16

- ✓ Na displeji zhasne: .
2. Zasuňte nádržku na skondenzovanú vodu → Strana 32.
 3. Spustite program.
→ "Spustenie programu s funkciou odstránenia pokrčenia", Strana 33

15 Základné nastavenia

Základné nastavenia spotrebiča môžete nastaviť podľa svojich potrieb.

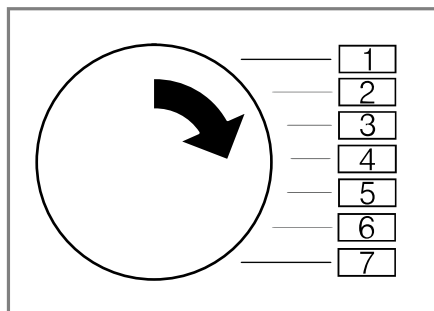
15.1 Prehľad základných nastavení





Základné nastavenie	Pozícia programu	Hodnota	Opis
Akustický signál ukončenia	2	0 (vyp.) 1 (ticho) 2 (stredne) 3 (hlasno) 4 (veľmi hlasno)	Nastavenie hlasitosti signálu po skončení programu.
Signál tlačidiel	3	0 (vyp.) 1 (ticho) 2 (stredne) 3 (hlasno) 4 (veľmi hlasno)	Nastavte hlasitosť signálu pri voľbe tlačidiel.
Počítadlo programov	5	42 ¹	Môžete zobraziť počet spustených programov.
¹ Príklad			

15.2 Zmena základných nastavení

1. Nastavte volič programu na pozíciu 1.



2. Stlačte  **Iron Dry** a súčasne nastavte volič programu na pozíciu 2.
- ✓ Na displeji sa zobrazí aktuálna hodnota.
3. Nastavte volič programu na želanú pozíciu.
→ "Přehľad základných nastavení",
Strana 35
4. Aby ste hodnotu zmenili, stlačte  **Finished in**.
5. Aby ste zmenu uložili, vypnite spotrebič.

16 Ošetrovanie spotrebiča

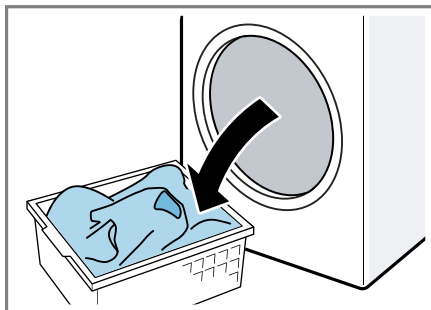
16.1 Příprava spotrebiča na ošetrovanie

Pred vykonaním jednoduchého alebo intenzívneho ošetrovania je potrebné spotrebič pripraviť.

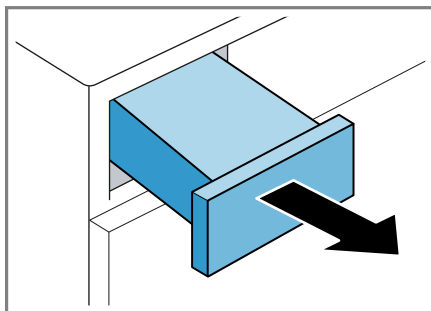
Požiadavka: Sitko na vlákna je vyčistené.

→ "Vyčistenie sitka na vlákna",
Strana 30.

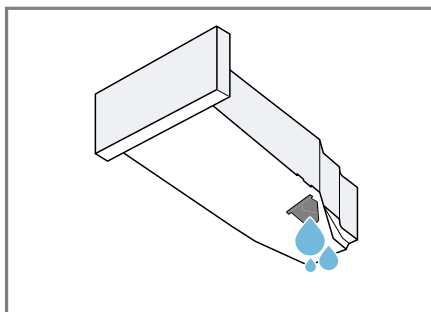
1. Vyberte bielizeň.



2. Zatvorte dverka spotrebiča.
3. Nádržku na skondenzovanú vodu vodorovne vytiahnite von.



4. Vyprázdnite nádržku na skondenzovanú vodu → Strana 32.

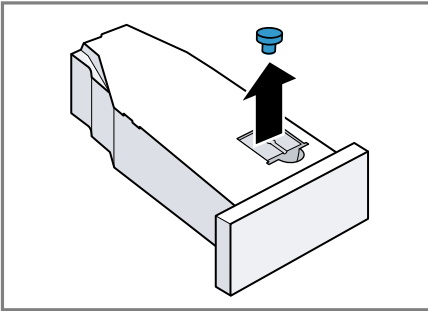


16.2 Príprava nádržky na skondenzovaný vodu na ošetrovanie spotrebiča

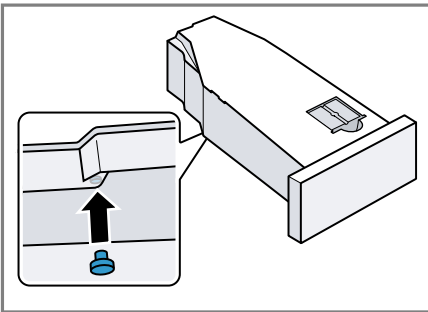
Poznámka: Ak je skondenzovaná voda odvádzaná cez odtokovú hadicu, nádržku na skondenzovaný vodu je potrebné pred jednoduchým a intenzívnym ošetrovaním spotrebiča najprv pripraviť.

→ "Odtoková hadica vody", Strana 13

1. Odstráňte vloženú zátku z otvoru v nádržke na skondenzovaný vodu.



2. Zasuňte zátku zdola.



- ✓ Nádržka na skondenzovaný vodu je pripravená na ošetrovanie spotrebiča.

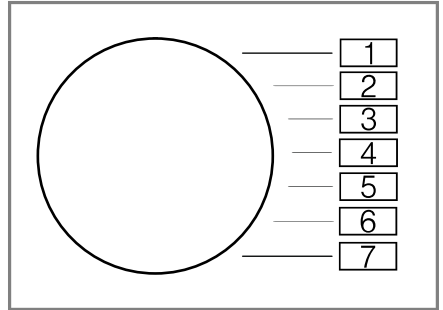
Poznámka: Ak je skondenzovaná voda odvádzaná cez odtokovú hadicu, po jednoduchom a intenzívnom ošetrovaní spotrebiča vykonajte vyššie uvedené kroky v opačnom poradí.



16.3 Spustenie ošetrovania spotrebiča

Požiadavky

- Spotrebič je pripravený na ošetrovanie.
→ "Príprava spotrebiča na ošetrovanie", Strana 36.
- Nádržka na skondenzovaný vodu je pripravená na ošetrovanie spotrebiča.
→ "Príprava nádržky na skondenzovaný vodu na ošetrovanie spotrebiča", Strana 37.

1. Nastavte program na pozíciu 1.



2. Stlačte a podržte  **Iron Dry**.
 3. Nastavte program na pozíciu 4.
 4.  **Iron Dry** uvoľnite.
- ✓ Na displeji sa striedavo objavuje "CP1" a trvanie programu.

16.4 Jednoduché ošetrovanie spotrebiča

Ak chcete odstrániť prípadné ľahké nečistoty, môžete vykonať jednoduché ošetrovanie spotrebiča.

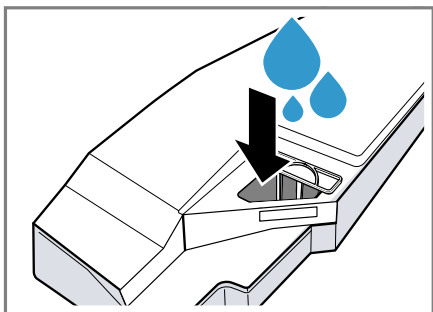
Poznámka: Po určitom čase používania spotrebič automaticky odporučí vykonať jednoduché ošetrovanie spotrebiča. Pred spustením a po skončení programu sa na displeji na 5 sekúnd zobrazí upozornenie "CrE".

sk Ošetrovanie spotrebiča

Upozornenie sa zobrazuje opakovane dovtedy, kým nevykonáte kompletne jednoduché ošetrovanie spotrebiča.

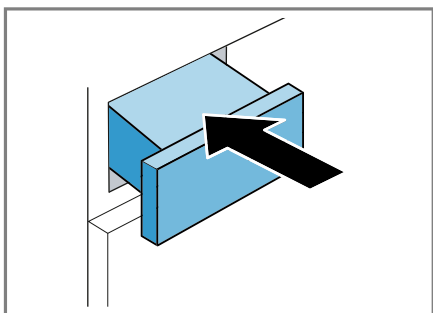
Požiadavky

- Spotrebič je pripravený na ošetrovanie.
→ "Príprava spotrebiča na ošetrovanie", Strana 36.
 - Ošetrovanie spotrebiča je spustené.
→ "Spustenie ošetrovania spotrebiča", Strana 37
1. Do nádržky na skondenzovanú vodu nalejte asi 1 ½ litra teplej vody z vodovodu.



Naplnenú nádržku na skondenzovanú vodu držte vodorovne, aby sa tekutina nevyliala.

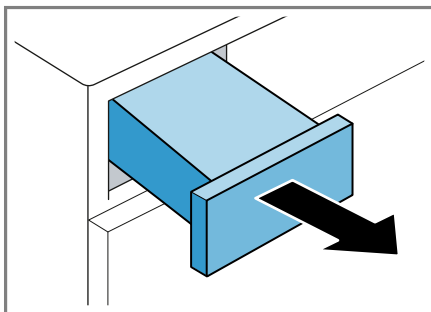
2. Nádržku na skondenzovanú vodu zasuňte až na doraz.



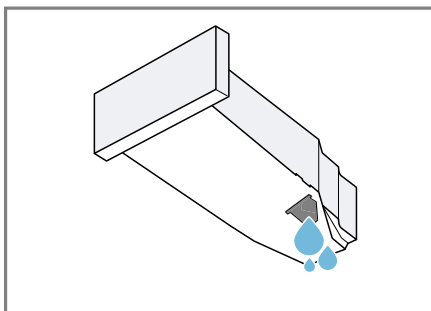
3. Stlačte  **Start/Reload**.

- ✓ Ošetrovanie spotrebiča sa spustí a zaznie signál.

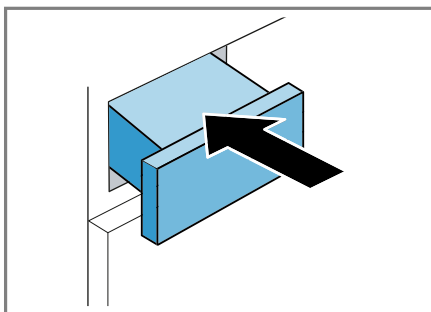
- ✓ Na displeji sa po skončení ošetrovania spotrebiča objaví "End" a zaznie signál.
4. Nádržku na skondenzovanú vodu vodorovne vytiahnite von.



5. Vyprázdniť nádržku na skondenzovanú vodu → Strana 32.



6. Nádržku na skondenzovanú vodu zasuňte až na doraz.



- ✓ Ošetrovanie spotrebiča bolo vykonané.

Poznámka: Ak je skondenzovaná voda odvádzaná cez odtokovú hadicu, po jednoduchom a intenzívnom ošetrovaní spotrebiča vykonajte kroky uvedené v
→ "Príprava nádržky na skondenzovanú vodu na ošetrovanie spotrebiča", Strana 37 v opačnom poradí.

16.5 Príprava spotrebiča na intenzívne ošetrovanie

Ak sa spotrebič nebude používať dlhšie ako mesiac, môžu sa objaviť odolné nečistoty alebo zápach. Ak ich chcete odstrániť, môžete vykonať intenzívne ošetrovanie spotrebiča.

Poznámka: Intenzívne ošetrovanie spotrebiča trvá asi 4 hodiny. Čas trvania sa môže predĺžiť, keď potrebné kroky počas programu neuskutočíte včas.

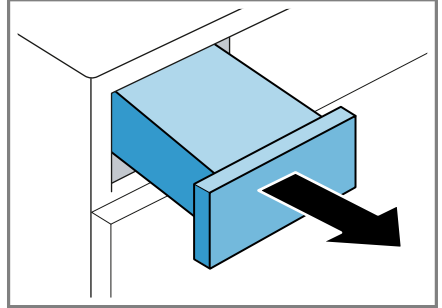
Intenzívne ošetrovanie spotrebiča by sa po spustení programu nemalo zrušiť.

Požiadavky

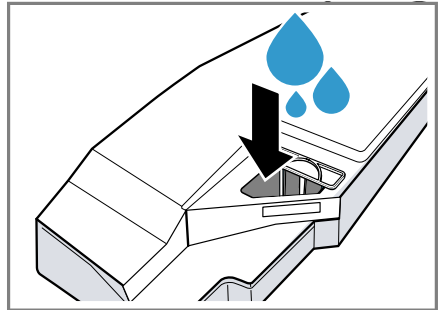
- Spotrebič je pripravený na ošetrovanie.
→ "Príprava spotrebiča na ošetrovanie", Strana 36
- Ošetrovanie spotrebiča je spustené.
→ "Spustenie ošetrovania spotrebiča", Strana 37
- ▶ Stlačte **+**.
- ✓ Na displeji sa striedavo objavuje "CP2" a trvanie programu.

16.6 Vykonanie intenzívneho ošetrovania spotrebiča

1. Nádržku na skondenzovanú vodu vytiahnite von vo vodorovnej polohe a vyprázdňte ju.



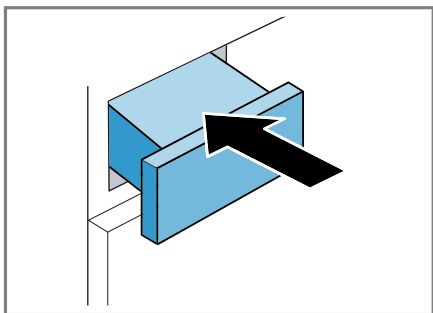
2. Do nádržky na skondenzovanú vodu nalejte jednu fľašku originálneho prostriedku na ošetrovanie
→ "Príslušenstvo", Strana 28 a asi 1 ½ litra teplej vody z vodovodu.



Naplnenú nádržku na skondenzovanú vodu držte vodorovne, aby sa tekutina nevyliala.

sk Ošetrovanie spotrebiča

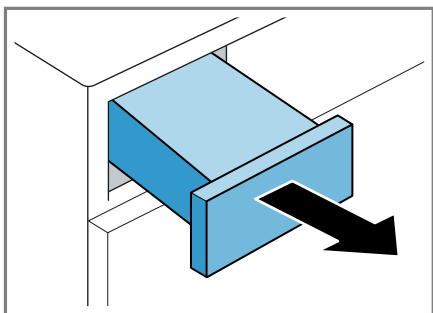
3. Nádržku na skondenzovanú vodu zasuňte až na doraz.



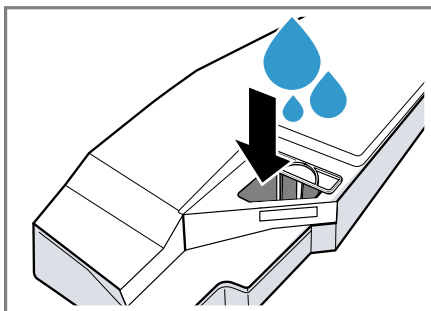
4. Stlačte **Start/Reload**. Ošetrovanie spotrebiča sa spustí a zaznie signál.

Asi po 3 hodinách spotrebič pozastaví ošetrovanie a na displeji sa objaví zostávajúci čas trvania programu.

5. Nádržku na skondenzovanú vodu vytiahnite von vo vodorovnej polohe a vyprázdňte ju.

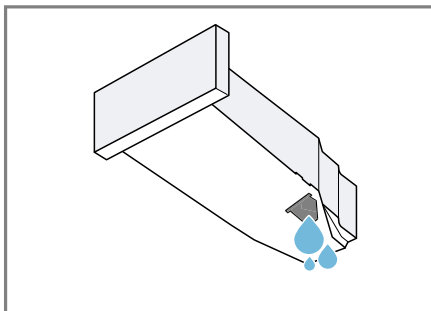


6. Do nádržky na skondenzovanú vodu nalejte asi 1 ½ litra teplej vody z vodovodu.



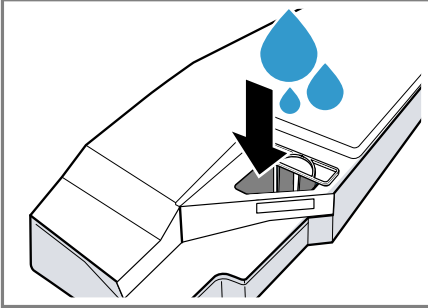
Naplnenú nádržku na skondenzovanú vodu držte vodorovne, aby sa tekutina nevyliala.

7. Nádržku na skondenzovanú vodu opatrne nakloňte vo vodorovnej polohe a vyprázdňte ju, aby ste odstránili zvyšky originálneho prostriedku na ošetrovanie.



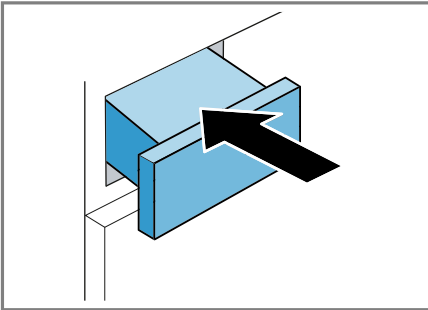
16.7 Ukončenie intenzívneho ošetrovania spotrebiča


1. Do nádrčky na skondenzovanú vodu nalejte asi 1 ½ litra teplej vody z vodovodu.



Naplnenú nádrčku na skondenzovanú vodu držte vodorovne, aby sa tekutina nevyliala.

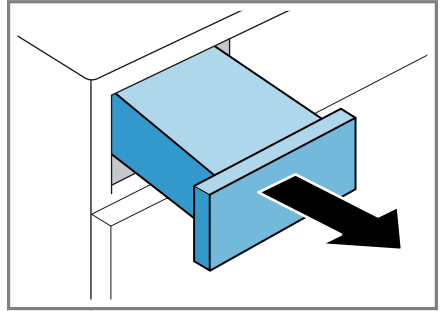
2. Nádrčku na skondenzovanú vodu zasuňte až na doraz.



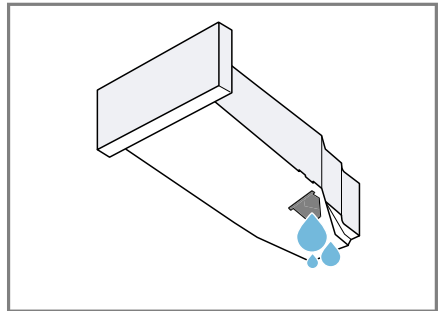
3. Stlačte tlačidlo  **Start/Reload**.

- ✓ Ošetrovanie spotrebiča pokračuje. Na displeji sa po skončení ošetrovania spotrebiča objaví "End" a zaznie signál.

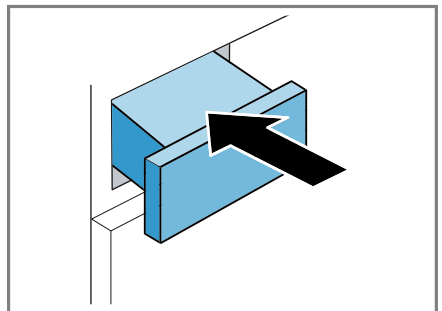
4. Nádrčku na skondenzovanú vodu vodorovne vytiahnite von.



5. Vyprázdniť nádrčku na skondenzovanú vodu → *Strana 32*.



6. Nádrčku na skondenzovanú vodu zasuňte až na doraz.



7. Vypnite spotrebič.
→ *"Vypnutie spotrebiča", Strana 30*
- ✓ Ošetrovanie spotrebiča bolo vykonané.

Poznámka: Ak je skondenovaná voda odvádzaná cez odtokovú hadicu, po jednoduchom a intenzívnom ošetroení spotrebiča vykonajte kroky uvedené v → "Príprava nádržky na skondenovanú vodu na ošetroenie spotrebiča", Strana 37 v opačnom poradí.

17 Čistenie a údržba

Aby váš spotrebič zostal dlhodobo pekný a funkčný, starostlivo ho čistite a starajte sa oň.

Poznámka: Podrobnejšie informácie nájdete v digitálnom návode na obsluhu načítaním QR kódu v obsahu alebo na www.bosch-home.com.

17.1 Tipy na čistenie a údržbu

Kryt a ovládacie prvky utrite len vodou a vlhkou utierkou.	Časti spotrebiča ostanú čisté a hygienické.
Okamžite odstráňte všetky zvyšky pracieho prostriedku, zvyšky aerosólu alebo iné zvyšky.	Čerstvé usadeniny sa dajú bez zvyškov odstrániť.
Po použití nechajte dvierka spotrebiča otvorené.	Zvyšková voda môže vyschnúť a tvorba zápachu v spotrebiči sa zníži.

17.2 Filter nádržky na vodu

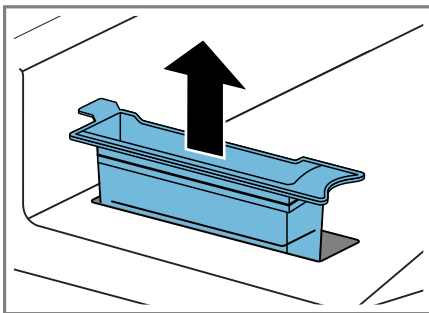
Filter v nádržke na vodu chráni spotrebič pred nečistotami.

Čistenie filtra nádržky na vodu

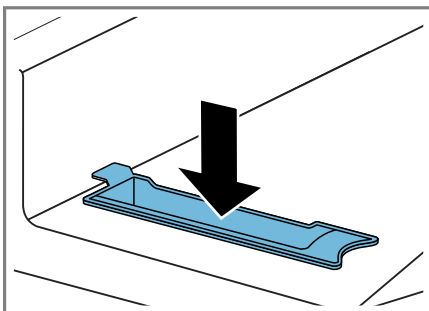
Pravidelne kontrolujte filter a znečistený filter vyčistite.

Požiadavka: Nádržka na skondenovanú vodu → Strana 32 bola zo spotrebiča odstránená.

1. Filter vyťahnite.



2. Vyčistite filter pod teplou tečúcou vodou alebo v umývačke riadu.
3. Filter vložte.



4. Zasuňte nádržku na skondenovanú vodu → Strana 32.

17.3 Snímač vlhkosti

Snímač vlhkosti v tomto spotrebiči zisťuje, aká vlhká je vaša bielizeň počas sušenia. V závislosti od zvyš-

kovej vlhkosti bielizne spotrebič zme-
ní čas trvania automatického prog-
ramu.

Čistenie snímača vlhkosti

Na snímači vlhkosti sa po určitom
čase môžu hromadiť zvyšky vodného
kameňa, čistiacich a ošetrovacích
prostriedkov. Snímač vlhkosti
pravidelne čistite.

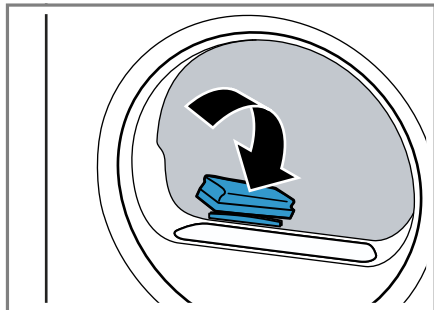
POZOR!

Tvrdé alebo drsné predmety môžu
poškodiť snímač vlhkosti.

- ▶ Na čistenie nepoužívajte tvrdé
alebo drsné predmety, abrazívne
prostriedky alebo oceľovú drôten-
ku.

Poznámka: Ak nevyčistíte spotrebič
tak, ako je uvedené, môže dôjsť
k zhoršeniu funkčnosti spotrebiča.

1. Otvorte dvierka.
2. Snímač vlhkosti vyčistite špongiou.



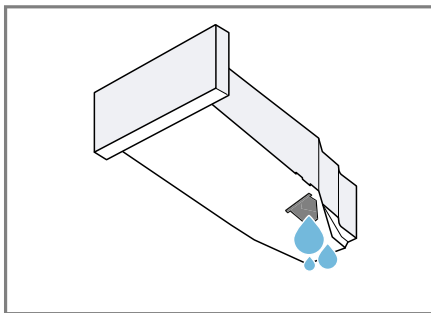
17.4 Filter nádržky na skonden- zovaný vodu

Počas sušenia sa vlákna z bielizne
dostávajú do skondenzovanej vody.
Filter v nádržke na skondenzovaný
vodu chráni spotrebič pred vláknami.

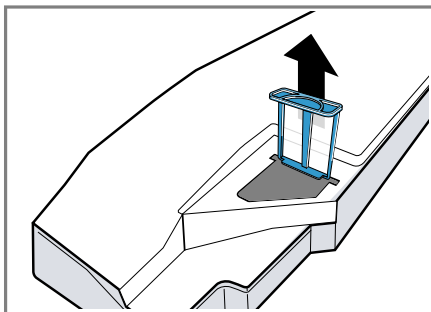
Vyčistite filter nádržky na skondenzovaný vodu.

Pri vyprázdnení nádržky na skonden-
zovaný vodu sa filter automaticky vy-
čistí. Pravidelne kontrolujte filter
a znečistený filter vyčistite.

1. Vyprázdnite nádržku na skonden-
zovaný vodu → *Strana 32*.

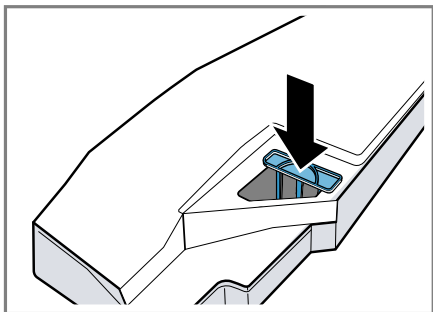


2. Odstráňte filter.



3. Vyčistite filter pod teplou tečúcou
vodu alebo v myvačke riadu.

4. Zasuňte filter až na doraz.



5. Zasuňte nádržku na skondenzovanú vodu → *Strana 32*.

18 Odstránenie porúch

Menšie poruchy na vašom spotrebiči môžete odstrániť sami. Pred kontaktovaním zákazníckeho servisu použite informácie o riešení problémov. Tým sa vyhnete zbytočným nákladom.

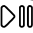



VAROVANIE

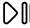

Riziko zásahu elektrickým prúdom!

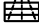

Neodborné opravy sú nebezpečné.

- ▶ Spotrebič môže opravovať iba príslušne vyškolený personál.
- ▶ Pri oprave spotrebiča sa smú používať len originálne náhradné súčiastky.
- ▶ Keď sa poškodí sieťový prípojný kábel tohto spotrebiča, musí ho vymeniť výrobca alebo jeho zákaznícky servis alebo podobne kvalifikovaná osoba, aby sa zabránilo ohrozeniam.

Porucha	Príčina a riešenie problémov
"Hot" a bubon sa točí.	Ochladzovací proces je aktívny. <ol style="list-style-type: none"> 1. Nejde o chybu. 2. Počas ochladzovacieho procesu nemeňte program. <p>Poznámka: Ochladzovací proces trvá najviac 10 minút. Spotrebič môžete naďalej obsluhovať.</p>
Bzučiaci zvuk.	Kompresor je aktívny. <ul style="list-style-type: none"> ▶ Nejde o chybu – normálny prevádzkový zvuk.
Displej zhasol a bliká  Start/Reload.	Režim šetrenia energie je aktívny. <ul style="list-style-type: none"> ▶ Stlačte ľubovoľné tlačidlo. ✓ Displej sa znova rozsvieti.
"CrE"	Po určitom čase používania spotrebič automaticky odporučí jednoduchú údržbu spotrebiča. <ul style="list-style-type: none"> ▶ → "Jednoduché ošetrovanie spotrebiča", <i>Strana 37</i>
Funkcia odstránenia pokrčenia trvá príliš dlho.	Nízka teplota okolia predlžuje trvanie funkcie odstránenia pokrčenia. <ul style="list-style-type: none"> ▶ Nejde o chybu – nie je potrebné žiadne opatrenie.
	Sitko na vlákna je znečistené. <ul style="list-style-type: none"> ▶ → "Vyčistenie sitka na vlákna", <i>Strana 30</i>
Spotrebič nefunguje.	Sieťová zástrčka prírodného vedenia nie je zasunutá. <ul style="list-style-type: none"> ▶ Pripojte spotrebič do elektrickej siete. <hr/> Zareagovala poistka v poistkovej skrinke. <ul style="list-style-type: none"> ▶ Skontrolujte poistku v poistkovej skrini. <hr/> Elektrické napájanie bolo prerušené. <ul style="list-style-type: none"> ▶ Skontrolujte, či osvetlenie miestnosti alebo iné spotrebiče v miestnosti fungujú.

Porucha	Príčina a riešenie problémov
Spotrebič preruší prevádzku, ale bubon sa točí.	<p>Ochladzovací proces je aktívny.</p> <ul style="list-style-type: none"> ▶ Nejde o chybu – nie je potrebné žiadne opatrenie.
Vznik záhybov, krčenie.	<p>Náplň je príliš veľká.</p> <ul style="list-style-type: none"> ▶ Dodržiavajte maximálne množstvo náplne → "Programy", Strana 26.
	<p>Po sušení je bielizeň v bubne príliš dlho.</p> <ol style="list-style-type: none"> 1. Bielizeň hneď po vysušení vyberte z bubna. 2. Kusy bielizne rozložte, aby vychladli.
	<p>Nastavený nesprávny program pre daný druh textílie.</p> <ul style="list-style-type: none"> ▶ Nastavte vhodný program pre daný druh textílie. → "Programy", Strana 26
	<p>Nekrčivé textílie sa sušia príliš dlho.</p> <ul style="list-style-type: none"> ▶ → "Zmena cieľa sušenia", Strana 25. ▶ → "Prispôsobenie cieľa sušenia", Strana 25.
	<p>Ochrana proti pokrčeniu nie je aktivovaná.</p> <ul style="list-style-type: none"> ▶ Aktivujte ochranu proti pokrčeniu. → "Tlačidlá", Strana 23
☹️ a program sú prerušené.	<p>Nádržka na skondenzovanú vodu je plná.</p> <ol style="list-style-type: none"> 1. → "Vyprázdnenie nádržky na skondenzovanú vodu", Strana 32. 2. → "Zasunutie nádržky na skondenzovanú vodu", Strana 32. 3. → "Spustenie programu", Strana 29.
	<p>Hadica na odtok vody je zalomená alebo zaseknutá.</p> <ol style="list-style-type: none"> 1. Uistite sa, že hadica na odtok vody nie je zalomená alebo zaseknutá. 2. Hadicu na odtok vody uložte tak, aby sa nezalomila.
	<p>Hadica na odtok vody nie je správne pripojená.</p> <ul style="list-style-type: none"> ▶ Uistite sa, že hadica na odtok vody je správne pripojená. → "Pripojenie odtokovej hadice vody", Strana 14
	<p>Hadica na odtok vody je upchatá.</p> <ul style="list-style-type: none"> ▶ Hadicu na odtok vody vypláchnite vodou z vodovodu.
	<p>Filter nádržky na skondenzovanú vodu je znečistený.</p> <ul style="list-style-type: none"> ▶ → "Vyčistíte filter nádržky na skondenzovanú vodu.", Strana 43.

Porucha	Príčina a riešenie problémov
Skondenzovaná voda v nádržke na skondenzovanú vodu, aj keď je pripojená odtoková hadica.	<p>Spotrebič využíva skondenzovanú vodu na automatické samočistenie.</p> <ul style="list-style-type: none"> ▶ Nejde o chybu – nie je potrebné žiadne opatrenie. <hr/> <p>Hadica na odtok vody nie je správne pripojená.</p> <ul style="list-style-type: none"> ▶ Uistite sa, že hadica na odtok vody je správne pripojená. <p>→ "Pripojenie odtokovej hadice vody", <i>Strana 14</i></p>
Program sa nespustí.	<p>Je aktivovaná detská poistka.</p> <ul style="list-style-type: none"> ▶ → "Deaktivovanie detskej poistky", <i>Strana 33</i> <hr/> <p> Start/Reload nebolo stlačené.</p> <ul style="list-style-type: none"> ▶ Stlačte  Start/Reload. <hr/> <p>Nie je nastavený žiaden program.</p> <ol style="list-style-type: none"> 1. → "Nastavenie programu", <i>Strana 29</i>. 2. → "Spustenie programu", <i>Strana 29</i>.
Počas sušenia sa zmení čas trvania programu.	<p>Priebeh programu sa elektronicky optimalizuje. Môže to viesť k zmene času trvania programu.</p> <ul style="list-style-type: none"> ▶ Nejde o chybu – nie je potrebné žiadne opatrenie.
Zvuk čerpadla.	<p>Čerpadlo skondenzovanej vody je aktívne.</p> <ul style="list-style-type: none"> ▶ Nejde o chybu – normálny prevádzkový zvuk.
Vrčiaci zvuk.	<p>Vetranie kompresora je aktívne.</p> <ul style="list-style-type: none"> ▶ Nejde o chybu – normálny prevádzkový zvuk.
Čas sušenia je príliš dlhý.	<p>Sítka na vlákna je znečistené.</p> <ul style="list-style-type: none"> ▶ → "Vyčistenie sítka na vlákna", <i>Strana 30</i> <hr/> <p>Teplota okolia je vyššia ako 30 °C.</p> <ul style="list-style-type: none"> ▶ Uistite sa, že teplota okolia je nižšia ako 30 °C. <hr/> <p>Teplota okolia je nižšia ako 15 °C.</p> <ul style="list-style-type: none"> ▶ Uistite sa, že teplota okolia je vyššia ako 15 °C. <hr/> <p>Nedostatočná cirkulácia vzduchu v mieste inštalácie spotrebiča.</p> <ul style="list-style-type: none"> ▶ Vytvetrajte miesto inštalácie spotrebiča. <hr/> <p>Príliš málo skondenzovanej vody na automatické samočistenie, nepretržité používanie funkcie odstránenia pokrčenia.</p> <p>Vetracia mriežka spotrebiča je zablokovaná.</p> <ul style="list-style-type: none"> ▶ Uistite sa, že vetracia mriežka spotrebiča je voľná. <hr/> <p>Výmenník tepla je znečistený.</p> <ul style="list-style-type: none"> ▶ → "Jednoduché ošetrovanie spotrebiča", <i>Strana 37</i>

Porucha	Príčina a riešenie problémov
	<p>Automatické samočistenie vyplachuje výmenník tepla v spotrebiči.</p> <ol style="list-style-type: none"> 1. Nejde o chybu. 2. Nádržku na skondenzovanú vodu nevyťahujte. 3. Program neprerušujte.
Voda vyteká.	<p>Spotrebič nie je správne vyrovnaný.</p> <ul style="list-style-type: none"> ▶ → "Vyrovnanie spotrebiča", Strana 16 <hr/> <p>Hadica na odtok vody nie je správne pripojená.</p> <ul style="list-style-type: none"> ▶ Uistite sa, že hadica na odtok vody je správne pripojená. → "Pripojenie odtokovej hadice vody", Strana 14
	<p>Nádržka na vodu pre funkciu odstránenia pokrčenia je prázdna.</p> <ul style="list-style-type: none"> ▶ → "Naplnenie nádržky na vodu", Strana 34.
Pri plnení nádržky na vodu preteká voda.	<p>Nádržka na vodu je plná.</p> <p>Poznámka: Neškodná pretekajúca voda.</p> <ul style="list-style-type: none"> ▶ Nádržku na vodu nenaplňajte ďalšou vodou.
	<p>Filter nádržky na vodu je znečistený.</p> <ul style="list-style-type: none"> ▶ → "Čistenie filtra nádržky na vodu", Strana 42.
Bielizeň je príliš vlhká.	<p>Nastavený nesprávny program pre daný druh textílie.</p> <ul style="list-style-type: none"> ▶ Nastavte časový program na dosušenie. → "Programy", Strana 26 <hr/> <p>Elektrické napájanie bolo prerušené.</p> <ul style="list-style-type: none"> ▶ Skontrolujte, či osvetlenie miestnosti alebo iné spotrebiče v miestnosti fungujú. <hr/> <p>Náplň je príliš veľká.</p> <ul style="list-style-type: none"> ▶ Dodržiavajte maximálne množstvo náplne → "Programy", Strana 26. <hr/> <p>Teplá bielizeň je po skončení programu na dotyk vlhkejšia, ako je v skutočnosti.</p> <ol style="list-style-type: none"> 1. Bielizeň hneď po vysušení vyberte z bubna. 2. Kusy bielizne rozložte, aby vychladli.
	<p>Nastavený nevhodný cieľ sušenia.</p> <ul style="list-style-type: none"> ▶ → "Zmena cieľa sušenia", Strana 25.
	<p>Cieľ sušenia nie je upravený.</p> <ul style="list-style-type: none"> ▶ → "Prispôsobenie cieľa sušenia", Strana 25.
	<p>Množstvo náplne je príliš nízke.</p> <ul style="list-style-type: none"> ▶ Nastavte časový program na dosušenie. → "Programy", Strana 26

Porucha	Príčina a riešenie problémov
Bielizeň je príliš vlhká.	<p data-bbox="376 159 740 183">Snímač vlhkosti je znečistený.</p> <p data-bbox="376 188 904 212">▶ → <i>"Čistenie snímača vlhkosti", Strana 43.</i></p> <hr/> <p data-bbox="376 231 1042 284">Proces sušenia je prerušený a nádržka na skondenzo- vanú vodu je plná.</p> <p data-bbox="376 288 1031 341">1. → <i>"Vyprázdnenie nádržky na skondenzo- vanú vodu", Strana 32.</i></p> <p data-bbox="376 346 986 399">2. → <i>"Zasunutie nádržky na skondenzo- vanú vodu", Strana 32.</i></p> <p data-bbox="376 403 846 427">3. → <i>"Spustenie programu", Strana 29.</i></p>
V spotrebiči sa vytvá- ra zápach.	<p data-bbox="376 451 936 504">Odoľné nečistoty v spotrebiči alebo nečinnosť spotrebiča dlhšia ako jeden mesiac.</p> <p data-bbox="376 509 986 561">▶ → <i>"Príprava spotrebiča na intenzívne ošetro- vanie", Strana 39.</i></p>

19 Preprava, skladovanie a likvidácia

Zistite, ako váš prístroj pripraviť na prepravu a uskladnenie. Dozviete sa tiež, ako zlikvidovať staré spotrebiče.

19.1 Príprava spotrebiča na prepravu

POZOR!

Pokiaľ by ste spotrebič používali hneď po preprave, chladiivo v spotrebiči môže spôsobiť jeho poškodenie.

- ▶ Než spotrebič uvediete do prevádzky, nechajte ho po preprave dve hodiny stáť.

Tip: Spotrebič môže obsahovať zvyškovú vodu a počas prepravy kvapkať. Spotrebič prepravujte postojáčky.

Požiadavky

- Nádržka na skondenzovanú vodu je vyprázdnená. Vyprázdnenie nádržky na skondenzovanú vodu → *Strana 32*
 - Spotrebič je zapnutý. → *"Zapnite spotrebič", Strana 29*
1. Nastavte ľubovoľný program → *Strana 29*.
 2. Spustíte program → *Strana 29* a počkajte 5 minút.
- ✓ Skondenzovaná voda sa odčerpá.
3. Vypnite spotrebič. → *"Vypnutie spotrebiča", Strana 30*
 4. Odpojte odtokovú hadicu od miesta pripojenia. → *"Spôsoby pripojenia odtoku vody", Strana 15*
 5. Odtokovú hadicu zaistíte na spotrebiči proti neúmyselnému uvoľneniu.
Uistite sa, že odtoková hadica nie je zalomená.

6. Vyprázdňte nádržku na skondenzovanú vodu → *Strana 32*.
 7. Zasuňte nádržku na skondenzovanú vodu → *Strana 32*.
 8. Vytiahnite sieťovú zástrčku spotrebiča z elektrickej siete.
- ✓ Spotrebič je pripravený na prepravu.

19.2 Likvidácia starého spotrebiča

Ekologickou likvidáciou môžu byť znovu využité cenné suroviny.

VAROVANIE

Riziko poškodenia zdravia!

Deti sa môžu zavrieť dovnútra spotrebiča a dostať sa do ohrozenia života.

- ▶ Spotrebič nestavajte za dvere, ktoré blokujú alebo obmedzujú otvorenie dvierok spotrebiča.
- ▶ V prípade spotrebičov, ktoré už došli, odpojte sieťovú zástrčku sieťového prívodného vedenia, potom odpojte sieťové prívodné vedenie a zničte zámok dvierok spotrebiča tak, aby sa už dvierka nedali zatvoriť.

VAROVANIE

Riziko požiaru!

Chladiivo R290 v tomto spotrebiči neohrozuje životné prostredie, je však horľavé a pri neodbornej likvidácii spotrebiča sa môže vznietiť.

- ▶ Spotrebič správne zlikvidujte.
 - ▶ Nepoškodte potrubie chladiaceho okruhu.
1. Odpojte sieťovú zástrčku napájacieho kábla.
 2. Odrežte napájací kábel.
 3. Spotrebič zlikvidujte ekologickým spôsobom.

O aktuálnych spôsoboch likvidácie sa informujte u vášho špecializovaného predajcu alebo u orgánov obecnej, príp. mestskej správy.



Tento spotrebič je označený v súlade s európskou smernicou 2012/19/EÚ o nakladaní s použitými elektrickými a elektronickými zariadeniami (waste electrical and electronic equipment - WEEE). Táto smernica stanoví jednotný európsky (EU) rámec pre spätný odber a recyklovanie použitých zariadení.

Kontaktné údaje zákazníckeho servisu nájdete v priloženom adresári zákazníckej služby alebo na našej webovej stránke.

20.1 Označenie produktu (E-Nr.) a výrobné číslo (FD)

Číslo výrobku (E-Nr.) a výrobné číslo (FD) nájdete na typovom štítku spotrebiča.

Výrobný štítok je umiestnený v závislosti od modelu:

- na vnútornej strane dverok.
- na vnútornej strane klapky údržby.
- na zadnej strane spotrebiča.

Ak chcete rýchlo vyhľadať údaje o spotrebiči a telefónne číslo zákazníckeho servisu, môžete si údaje poznačiť.

20 Zákaznícky servis

Ak máte akékoľvek otázky týkajúce sa používania, nedokážete opraviť poruchu na spotrebiči sami alebo ak spotrebič vyžaduje opravu, obráťte sa na náš zákaznícky servis.


Originálne náhradné súčiastky, ktoré sú relevantné pre funkčnosť spotrebiča a splňajú nariadenie o ekodizajne, vám poskytne náš zákaznícky servis v období minimálne 10 rokov od uvedenia spotrebiča na trh v Európskom hospodárskom priestore.

Poznámka: Využívanie zákazníckeho servisu je bezplatné v rámci záruky výrobcu.

Podrobné informácie o záručnej lehote a záručných podmienkach vo vašej krajine vám poskytne zákaznícky servis alebo predajca, prípadne ich nájdete na našom webe.


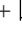

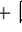

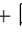

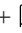



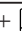

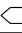



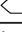
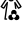
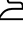
Keď kontaktujete zákaznícky servis, potrebujete číslo výrobku (E.-Nr.) a výrobné číslo (FD) vášho spotrebiča.















21 Hodnoty spotreby

Program  **bavlna eco @** (označený symbolom „šípka“) je vhodný na sušenie normálne mokrej bavlnenej bielizne a so zreteľom na kombinovanú spotrebu energie je najefektívnejší na sušenie mokrej bavlnenej bielizne. Hodnoty spotreby tohto programu uvedené na energetickom štítku sa vzťahujú na obsah vlhkosti bielizne 60 %.

Hodnoty uvedené pre iné programy sú orientačné hodnoty a boli stanovené v súlade s platnou normou EN61121.

Skutočné hodnoty sa môžu od uvedených hodnôt líšiť v závislosti od druhu textílie, zloženia bielizne určenej na sušenie, zvyškovej vlhkosti v textílii, nastaveného stupňa sušenia, množstva náplne, okolitých podmienok a aktivovania ďalších funkcií. Predpokladaný čas trvania programu/čas programu Hotové o zobrazený na displeji spotrebiča pri výbere programu je v stave pri dodaní spotrebiča založený na počte otáčok odstreďovania v práčke 1000 ot/min.

Program	Koncová vlhkosť (%)	Množstvo náplne (kg)	Počet otáčok odstreďovania (ot/min)	Počiatková vlhkosť (%)	Čas trvania programu (h:min)	Spotreba energie (kWh/cyklus)
bavlna  +  Cupboard Dry	-1,5	9,0	1400	50	2:59	2,07
bavlna  +  Cupboard Dry	-1,5	4,5	1400	50	2:16	1,42
bavlna  +  Cupboard Dry	-1,5	9,0	1000	60	3:19	2,36
bavlna  +  Cupboard Dry	-1,5	4,5	1000	60	2:27	1,58
bavlna  +  Cupboard Dry	-1,5	9,0	800	70	3:39	2,65
bavlna  +  Cupboard Dry	-1,5	4,5	800	70	2:38	1,74
 bavlna eco @	0,0	9,0	1400	50	2:38	1,77
 bavlna eco @	0,0	4,5	1400	50	1:51	1,09
 bavlna eco @	0,0	9,0	1000	60	2:56	2,05
 bavlna eco @	0,0	4,5	1000	60	2:01	1,25
 bavlna eco @	0,0	9,0	800	70	3:14	2,34
 bavlna eco @	0,0	4,5	800	70	2:12	1,41
bavlna  +  Iron Dry	12,0	9,0	1400	50	1:47	1,19

Program	Koncová vlhkosť (%)	Množstvo náplne (kg)	Počet otáčok odstreďovania (ot/min)	Počiatková vlhkosť (%)	Čas trvania programu (h:min)	Spotreba energie (kWh/cyklus)
bavlna  +  Iron Dry	12,0	4,5	1400	50	1:12	0,70
bavlna  +  Iron Dry	12,0	9,0	1000	60	2:07	1,49
bavlna  +  Iron Dry	12,0	4,5	1000	60	1:23	0,87
bavlna  +  Iron Dry	12,0	9,0	800	70	2:28	1,79
bavlna  +  Iron Dry	12,0	4,5	800	70	1:34	1,03
ľahko udržiavateľné  +  Cupboard Dry	2,0	3,5	800	40	1:00	0,55
ľahko udržiavateľné  +  Cupboard Dry	2,0	3,5	600	50	1:09	0,67

22 Technické údaje

Výška spotrebiča	84,2 cm
Šírka spotrebiča	59,8 cm
Hĺbka spotrebiča	61,3 cm
Výška spotrebiča pri zavretých dvierkach	64,8 cm
Výška spotrebiča pri otvorených dvierkach	109,6 cm
Hmotnosť	56,4 kg
Maximálne množstvo náplne	9,0 kg
Sieťové napätie	220-240 V, 50 Hz
 Minimálna poistka inštalácie	10 A

Menovitý výkon	800 W
Príkion	<ul style="list-style-type: none"> ■ Vypnutý stav: 0,15 W ■ Nevypnutý stav: 0,50 W
Teplota okolia	<ul style="list-style-type: none"> ■ Minimálne: 5 °C ■ Maximálne: 35 °C
Dĺžka sieťového privodného vedenia	145 cm

Tento produkt obsahuje svetelné zdroje triedy energetickej účinnosti F. Svetelné zdroje sú dostupné ako náhradný diel a vymieňať ho môže len na to vyškolený personál. Ďalšie informácie o vašom modeli nájdete na internete na <https://eprel.ec.europa.eu/>¹. Táto we-

¹ Platí len pre krajiny v Európskom hospodárskom priestore

bová adresa odkazuje na oficiálnu produktovú databázu EÚ EPREL. Postupujte podľa týchto pokynov na vyhľadanie modelu. Identifikácia modelu vyplýva zo znakov pred pomlčkou čísla výrobku (E-Nr.) na výrobnom štítku. Alternatívne nájdete identifikáciu modelu aj v prvom riadku energetického štítku EÚ.



A series of horizontal lines for writing, starting from the top right of the page and extending to the bottom.



Thank you for buying a Bosch Home Appliance!

Register your new device on MyBosch now and profit directly from:

- **Expert tips & tricks for your appliance**
- **Warranty extension options**
- **Discounts for accessories & spare-parts**
- **Digital manual and all appliance data at hand**
- **Easy access to Bosch Home Appliances Service**

Free and easy registration – also on mobile phones:

www.bosch-home.com/welcome



Looking for help? You'll find it here.

Expert advice for your Bosch home appliances, help with problems or a repair from Bosch experts.

Find out everything about the many ways Bosch can support you:

www.bosch-home.com/service

Contact data of all countries are listed in the attached service directory.

BSH Hausgeräte GmbH

Carl-Wery-Straße 34

81739 München, GERMANY

www.bosch-home.com

A Bosch Company



9001734811 (020401)

sk