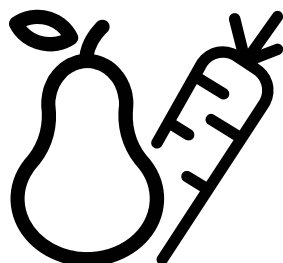


beko

Mraznička
Návod k použití
Chladnička
Používateľská príručka



FSE1175N - FSE1176N

CZ / SK

CE



RECYKLOVANÝ A
RECYKLOVATELNÝ PAPIR



RECYKLOVANÝ A
RECYKLOVATELNÝ PAPIER

58 7661 0000/AD
2/2

Nejprve si přečtete tento návod!

Vážený zákazníku,

Doufáme, že výrobek, který byl vyroben v moderních závodech a kontrolován v souladu s nejpřísnějšími postupy kontroly kvality, vám zajistí účinný provoz.




Z tohoto důvodu vám doporučujeme pozorně si přečíst celý návod k výrobku, než jej použijete, a uskladněte je v dosahu pro budoucí použití.



Tento návod

- Pomůže vám s použitím spotřebiče rychle a bezpečně.
 - Návod si přečtete dříve, než produkt nainstalujete a zapnete.
 - Dodržujte pokyny, zejména ty, které se týkají bezpečnosti.
 - Návod uschovejte na snadno přístupném místě, možná jej budete později potřebovat.
 - Kromě toho si přečtete i další dokumenty dodané s výrobkem.
- Nezapomeňte, že tento návod může platit i pro jiné modely.

Symbole a jejich popis

Tento návod obsahuje následující symboly:

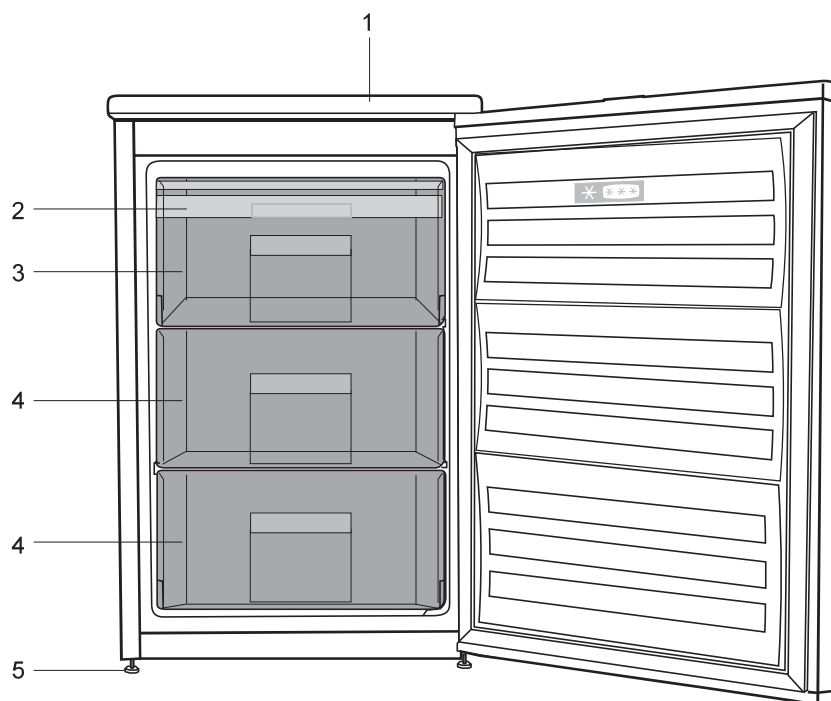
-  Důležité informace nebo užitečné tipy k použití.
-  Varování před nebezpečnými situacemi pro život a majetek.
-  Varování na elektrické napětí.

 INFORMACE	
 <p>ENERGY</p> <p>SUPPLIER'S NAME MODEL IDENTIFIER</p> <p>A A</p>	<p>Informace o modelu uložené v databázi výrobků se dají získat zadáním následující webové stránky a vyhledáním identifikátoru vašeho modelu (*), který je uveden na energetickém štítku.</p> <p>https://eprel.ec.europa.eu/</p>

OBSAH

1 Vaše chladnička	4	4 Příprava	17
2 Důležitá bezpečnostní upozornění	5	5 Používání chladničky	18
Určené použití	5	Nastavení provozní teploty	18
U výrobků s dávkovačem vody;	10	LED kontrolky a panel ovladačů.....	18
Bezpečnost dětí.....	10	6 Údržba a čištění	22
Dodržování směrnice WEEE a o likvidaci odpadů:	10	Ochrana plastových ploch	22
Dodržování směrnice RoHS:.....	11	7 Doporučená řešení problémů	23
Informace o balení	11		
Upozornění HC.....	11		
Postup pro úsporu energie.....	11		
3 Instalace	12		
Body ke zvažení při přepravě chladničky.....	12		
Než chladničku zapnete	12		
Zapojení do sítě.....	12		
Likvidace obalu.....	13		
Likvidace vaší staré chladničky	13		
Umístění a instalace	13		
Nastavování nožek.....	14		
Změna dvířek	15		
Změna dvířek	16		

1 Vaše chladnička



1. Vrchní lemování
2. Ledová banka
3. Přihrádka Rychlého mražení
4. Přihrádka na uskladňování potravin
5. Nastavitelné přední nohy

i Obrázky uvedené v tomto návodu k použití jsou schematické a nemusí přesně korespondovat s vaším výrobkem. Pokud zobrazené části nejsou obsaženy v produktu, který jste zakoupili, jde o součásti jiných modelů.

2 Důležitá bezpečnostní upozornění

Prostudujte si následující informace. Nedodržení těchto informací může vést ke zraněním nebo škodám na majetku. Jinak neplatí záruka ani jiné závazky.

Originální náhradní díly budou dodávány po dobu 10 let od koupě výrobku.

Určené použití

⚠	UPOZORNĚNÍ: V případě, že je zařízení v ochranné fázi nebo umísteno, ujistěte se, zda nejsou odvětrávací dírký uzavřeny.
⚠	UPOZORNĚNÍ: Za účelem u r y c h l e n í rozpouštěné ledu n e p o u ž í v e j t e žádné jiné m e c h a n i c k é zařízení nebo jiný přístroj než ty jež byly doporučeny výrobcem.

⚠	UPOZORNĚNÍ: Pokud je chladidlo v provozu, nezasahujte do jeho obvodu.
⚠	UPOZORNĚNÍ: U v n i t ř s k l a d o v a c í c h prostor jídla p ř í s t r o j e nepoužívejte jiná elektrická zařízení než ta, která byla doporučena výrobcem.
⚠	UPOZORNĚNÍ: N e s k l a d u j t e výbušné látky, jako jsou lahve s aerosolem s hořlavými hnacími plyny v tomto spotřebiči.

Toto zařízení bylo navrženo pro použití v domácnosti nebo pro níže uvedené aplikování.

- V kuchyních personálu obchodů, kanceláří a jiných pracovních míst;

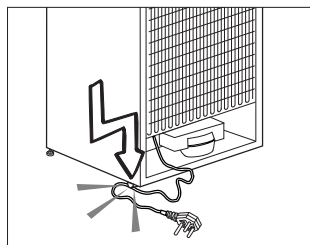
- Za účelem použití návštěvníky farem a hotelů, motelů a jiných míst s ubytováním.

Obecná bezpečnost

- Když chcete výrobek zlikvidovat/sešrotovat, doporučujeme kontaktovat autorizovaný servis, kde zjistíte nezbytné informace a autorizované orgány.
- Veškeré otázky a problémy související s chladničkou vám pomůže vyřešit autorizovaný servis. Nezasahujte do chladničky a nikomu toto nedovolte bez upozornění autorizovaného servisu.
- U výrobků s prostorem mrazničky; Nejezte zmrzlinu a kostky ledu bezprostředně poté, co je vyjmete z prostoru mrazničky! (Může dojít k omrznutí úst.)
- U výrobků s prostorem mrazničky; Nevkládejte do prostoru mrazničky nápoje v lahvích a plechovkách. Jinak by mohlo dojít k jejich explozi.
- Nedotýkejte se mražených potravin rukou; mohou se vám přilepit k ruce.
- Odpojte chladničku, než ji vyčistíte nebo odmrazíte.
- Výpary a parní čisticí materiály nikdy nepoužívejte při čištění a odmrazování chladničky. V těchto případech by se totiž výpary mohly dostat do styku s elektrickými součástmi a způsobit zkrat či zásah elektrickým proudem.
- Nikdy nepoužívejte součásti na chladničce, jako je ochranná deska, jako dvířka nebo podpreru nebo schůdek.
- Nepoužívejte elektrická zařízení uvnitř chladničky.
- Nepoškozujte součásti, kde obíhá chladicí médium, vrtáním nebo řezáním. Chladicí

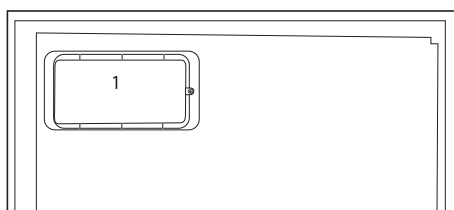
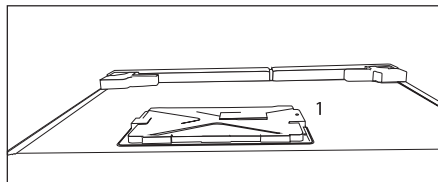
- médium by mohlo vytéct v místech porušení plynových kanálů výparníku, prodloužených trubek nebo povrchových vrstev a způsobit podráždění kůže a zranění očí.
- Nezakrývejte a neblokuje větrací otvory na chladniče žádným materiálem.
 - Elektrické spotřebiče musejí opravovat jen autorizované osoby. Opravy provedené nekompetentními osobami mohou vést k ohrožení uživatele.
 - V případě poruchy nebo při údržbě či opravách odpojte napájení chladničky buď vypnutím příslušné pojistky nebo odpojením spotřebiče.
 - Netahejte za kabel – tahejte za zástrčku.
 - Ujistěte se, že nápoje s vysokým obsahem alkoholu jsou bezpečně uzavřené a umístěné kolmo.
- Nikdy neskladujte nádoby s hořlavými spreji a výbušnými látkami v chladničce.
 - Nepoužívejte mechanické nástroje nebo jiné prostředky k urychlení procesu odmrazení s výjimkou těch, které doporučuje výrobce.
 - Tento výrobek by neměly používat osoby s tělesnými, smyslovými nebo duševními poruchami či nezkušené nebo nepoučené osoby (včetně dětí), pokud jsou bez dohledu osoby, která bude odpovídat za jejich bezpečnost nebo která jim poskytne náležité školení k používání výrobku
 - Nepoužívejte poškozenou chladničku. V případě jakýchkoli pochybností kontaktujte servisního zástupce.
 - Elektrická bezpečnost chladničky je zaručena pouze tehdy, pokud systém uzemnění ve vašem domě splňuje příslušné normy.

- Vystavení výrobku dešti, sněhu, slunci a větru je nebezpečné z hlediska elektrické bezpečnosti.
- Pokud dojde k poškození napájecího kabelu, kontaktujte autorizovaný servis.
- Během instalace nikdy nezapojujte chladničku k zásuvce. Jinak může dojít k ohrožení zdraví s následkem smrti.
- Tato chladnička je určena jen k uchovávání potravin. Neměla by být používána k žádnému jinému účelu.
- Štítek s technickými parametry se nachází na levé stěně uvnitř chladničky.
- Nikdy nepřipojíte chladničku k systémům pro úsporu elektřiny; mohly by chladničku poškodit.
- Pokud se na chladničce rozsvítí modré světlo, nedívejte se do něj nezakrytými očima nebo bez ochranných pomůcek příliš dlouho.
- U manuálně ovládaných chladniček počkejte nejméně 5 minut, než chladničku po výpadku energie znovu spustíte.
- Tento návod k použití předejte novému majiteli v případě prodeje výrobku.
- Při přepravě chladničky nepoškozujte napájecí kabel. Ohnutím kabelu může dojít k požáru. Na napájecí kabel nikdy nestavte těžké předměty. Nedotýkejte se zástrčky mokřkýma rukama při zapojování výrobku.



- Nezapojíte chladničku, pokud je zásuvka uvolněna.
- Nestříkejte vodu přímo na vnitřní či vnější části výrobku z bezpečnostních důvodů.

- Do blízkosti chladničky nestříkejte látky s hořlavými plyny, jako je propan, aby nedošlo k požáru a výbuchu.
- Na horní stranu chladničky nikdy nestavte nádoby naplněné vodou, jinak by mohlo dojít k zásahu elektrickým proudem nebo k požáru.
- Do chladničky nevkládejte přílišná množství potravin. Při přeplnění mohou potraviny spadnout dolů a poranit vás a poškodit chladničku při otevření dveří. Na horní stranu chladničky nic nestavte; tyto předměty by jinak mohly spadnout, až otevřete nebo zavřete dvířka chladničky.
- Jelikož vakcíny, léky citlivé na teplo a vědecké materiály atd. vyžadují přesnou teplotu, neskladujte je tedy v této chladničce.
- Pokud chladničku delší dobu nebudete používat, odpojte ji. Možný problém napájecího kabelu by mohl způsobit požár.
- Chladničku se může pohybovat, pokud její nožky nejsou řádně upevněny na podlaze. Správným nastavením nožek na podlaze předejdete pohybu chladničky.
- Při přenášení chladničky ji nedržte za kliku dvířek. Jinak by se mohla odlomit.
- Když musíte postavit tento výrobek vedle jiné chladničky nebo mrazničky, vzdálenost mezi zařízeními by měla být nejméně 8 cm. Jinak by mohlo dojít k provlhnutí sousedních stěn.
- Nikdy nepoužívejte výrobek, pokud část nacházející se na horní nebo zadní straně výrobku s elektronickou deskou s plošným spojem uvnitř je otevřená (krycí deska elektronických plošných spojů) (1).



U výrobků s dávkovačem vody;

- Tlak pro přívod studené vody musí být maximálně 90 psi (6,2 bar). Pokud je váš tlak vody vyšší než 80 psi (5,5 bar), použijte ve vaší síti ventil na omezování tlaku. Pokud nevíte, jak zkontrolovat tlak vody, požádejte o pomoc profesionálního instalatéra.
- Pokud při instalaci existuje riziko vodního rázu, vždy použijte preventivně zařízení proti vodnímu rázu. Pokud jste si není jistý, zda ve Vaší síti je efekt

vodního rázu, porad'te se s profesionálním instalatérem.

- Neinstalujte na přívodu pro teplou vodu. Proveďte nezbytná opatření proti riziku zamrznutí hadic. Provozní interval teplota vody musí být mezi minimálně 33 ° F (0,6 ° C) a maximálně 100 ° F (38 ° C).
- Používejte jen pitnou vodu.

Bezpečnost dětí

- Pokud mají dvířka zámek, měli byste skladovat klíč mimo dosah dětí.
- Děti je nutno kontrolovat, aby nezasahovaly do součástí výrobku.

Dodržování směrnice WEEE a o likvidaci odpadů:



Tento produkt splňuje směrnici EU WEEE (2012/19/EU). Tento výrobek nese symbol pro třídění, platný pro elektrický a elektronický odpad (WEEE).

Tento produkt byl vyroben z vysoce kvalitních součástí a materiálů, které lze znovu použít a které jsou vhodné pro recyklaci. Produkt na konci životnosti nevyhazujte do běžného domácího odpadu. Odveďte ho do sběrného místa pro recyklaci elektrických a elektronických zařízení.

Informace o těchto sběrných místech získáte na místních úřadech.

Dodržování směrnice RoHS:

Produkt, který jste zakoupili splňuje směrnici EU RoHS (2011/65/EU). Neobsahuje žádné škodlivé ani zakázané materiály, které jsou směrnicí zakázané.

Informace o balení

Balící materiály jsou vyrobeny z recyklovatelných materiálů v souladu s našimi národními směrnici na ochranu životního prostředí. Balící materiály nevyhazujte do domácího nebo jiného odpadu. Odvezte je na sběrné místo balícího materiálu, které má pověření místních orgánů.

Upozornění HC

Pokud chladicí systém vašeho výrobku obsahuje R600a:

Tento plyn je hořlavina. Dávejte tedy pozor, abyste nepoškodili systém chlazení a potrubí během použití a přepravy. V případě poškození udržujte výrobek mimo potenciální zdroje hoření, které mohou způsobit vznícení výrobku, a vyvětrejte místnost, v níž je přístroj umístěn.

Ignorujte toto upozornění, pokud chladicí systém vašeho výrobku obsahuje R134a.

Typ plynu použitý ve výrobku je uveden na typovém štítku na levé stěně uvnitř chladničky.

Výrobek nikdy nevhazujte do ohně.

Postup pro úsporu energie

- Nenechávejte dvířka chladničky otevřená delší dobu.
- Nevkládejte do chladničky horké potraviny nebo nápoje.
- Nepřepíňujte chladničku, abyste nebránili oběhu vzduchu uvnitř.
- Neinstalujte chladničku na přímé sluneční světlo nebo do blízkosti tepelných spotřebičů, jako je trouba, myčka nebo radiátor.
- Dávejte pozor, abyste nechávali potraviny v uzavřených nádobách.
- U výrobků s prostorem mrazničky; Maximální množství potravin v mrazničce můžete uskladnit, pokud vyjmete polici nebo zásuvku mrazničky. Hodnota spotřeby energie udaná pro vaši chladničku byla stanovena při vyjmuté polici nebo zásuvce mrazničky a při maximální náplni. Nehrozí riziko při používání police nebo zásuvky podle tvarů a rozměrů potravin, které chcete mrazit.
- Rozmrazování zmražených potravin v prostoru chladničky zajistí úsporu energie a zachová kvalitu potravin.

3 Instalace

⚠ Nezapomeňte, že výrobce neodpovídá za nedodržení informací uvedených v návodu k použití.

Body ke zvážení při přepravě chladničky

1. Chladničku je nutno vyprázdnit a vyčistit před jakoukoli přepravou.
2. Police, příslušenství, prostor pro čerstvé potraviny atd. v chladničku je nutno řádně upoutat lepicí páskou, aby nedocházelo k vibracím.
3. Obaly je nutno upevnit silnými páskami a lany a je nutno dodržovat pravidla pro přepravu vytištěná na obalu.

Nezapomeňte...

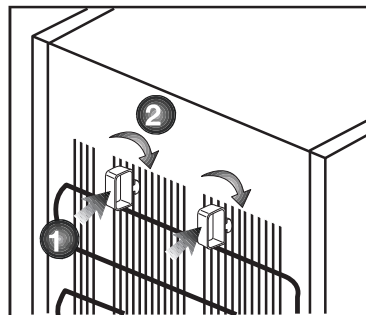
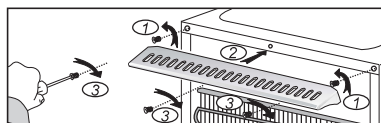
Každý recyklovaný materiál je nezbytný zdroj pro přírodu a naše národní zdroje.

Pokud chcete přispět k recyklaci obalových materiálů, další informace získáte od orgánů ochrany životního prostředí nebo místních úřadů.

Než chladničku zapnete

Než začnete používat chladničku, zkontrolujte následující:

1. Je vnitřek chladničky suchý a může za ní volně obíhat vzduch?
2. Oba plastové klínky nainstalujte podle obrázku. Plastové klínky zajistí potřebnou vzdálenost mezi vaší chladničkou a zdí, aby se zajistilo proudění vzduchu. (Uvedený obrázek je jen příklad a neshoduje se přesně s vaším výrobkem.)



3. Vyčistěte vnitřek chladničky podle kapitoly „Údržba a čištění“.
4. Zapojte chladničku do sítě. Po otevření dveří se rozsvítí vnitřní osvětlení prostoru chladničky.
5. Uslyšíte hluk při startování kompresoru. Kapalina a plyn v chladicí soustavě mohou také vydávat zvuky, i když kompresor neběží, což je poměrně normální.
6. Přední kraje chladničky mohou být teplé. Je to zcela normální. Tyto oblasti mají být teplé, aby nedocházelo ke kondenzaci.

Zapojení do sítě

Připojte výrobek k uzemněné zásuvce, která je chráněna pojistkou vhodné kapacity.

Důležité:

- Spojení musí být v souladu s národními předpisy.

- Napájecí kabel musí být po instalaci snadno dostupný.
- Specifikované napětí musí být rovné napětí v síti.
- K připojení nepoužívejte prodlužovací kabely a vícecestné zásuvky.

⚠ Poškozený napájecí kabel musí vyměnit kvalifikovaný elektrikář.

⚠ Výrobek nesmíte používat, dokud není opraven! Hrozí riziko zásahu elektrickým proudem!

Likvidace obalu

Obalové materiály mohou být pro děti nebezpečné. Udržujte materiály mimo dosah dětí nebo je zlikvidujte v souladu s pokyny zpracování odpadů. Nelikvidujte je s běžným domovním odpadem.

Balení chladničky je z recyklovatelných materiálů.

Likvidace vaší staré chladničky

Starou chladničku zlikvidujte tak, abyste neohrozili životní prostředí

- Informace o likvidaci chladničky získáte u autorizovaného prodejce nebo odpadového odboru vašeho města.

Před likvidací vaší chladničky odřízněte zástrčku a v případě, že jsou na dveřích zámky, zneškodněte je, aby nedošlo k ohrožení dětí.

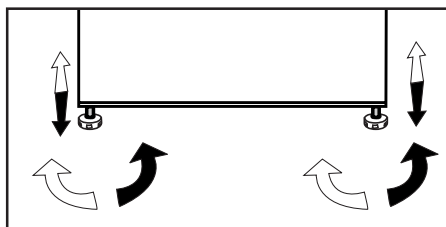
Umístění a instalace

⚠ Pokud nejsou vstupní dveře do místnosti, v níž chladničku nainstalujete, dostatečně široké, aby chladnička prošla, kontaktujte autorizovaný servis a nechte sejmut dveře chladničky a protáhněte je bokem.

1. Chladničku umístěte na místo, které umožňuje snadnou obsluhu.
2. Chladničku umístěte mimo zdroj tepla, vlhka a přímé světlo.
3. Kolem chladničky musí být dostatečný prostor pro ventilaci, aby se zajistila účinnost provozu. Pokud máte chladničku umístit do výklenku, musí být nejméně 5 cm od stropu a 5 cm od stěn. Pokud je na podlaze koberec, musíte zvednout produkt o 2,5 cm nad zem.
4. Umístěte chladničku na rovnou podlahu, aby nedocházelo ke kymácení.

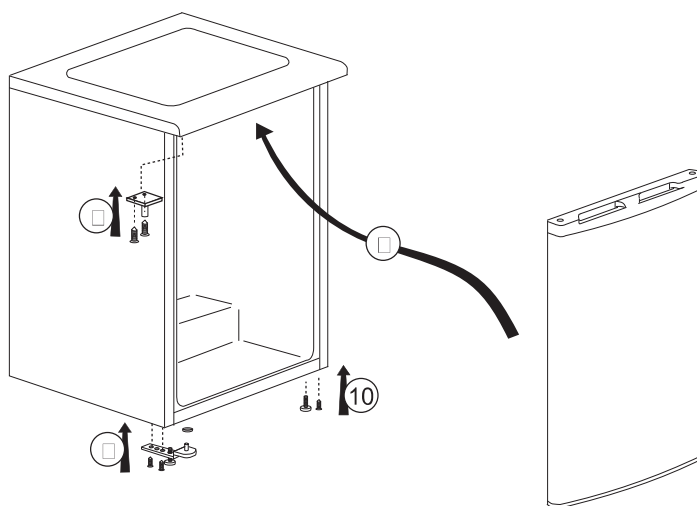
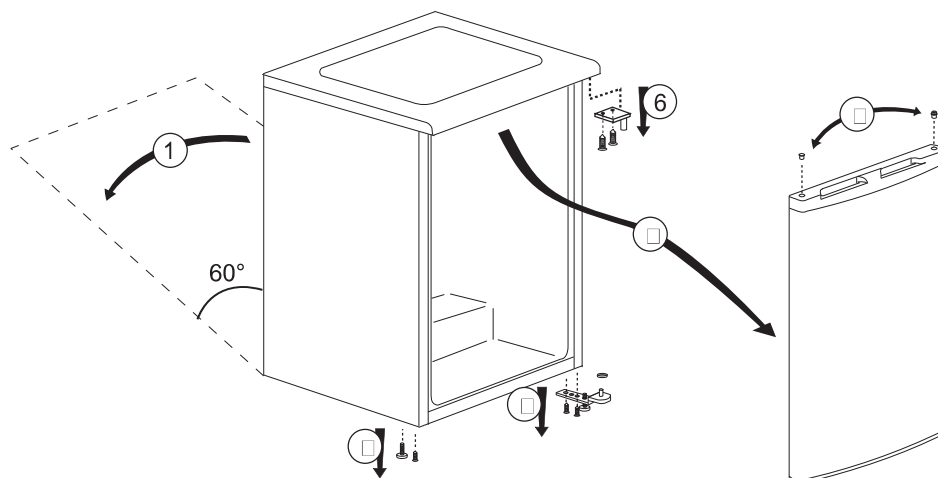
Nastavování nožek

Pokud je vaše chladnička nevyvážená; Chladničku vyrovnáte tak, že otáčíte předními nožkami podle obrázku. Roh, kde jsou umístěny nožky, se sníží, když otáčíte ve směru černé šipky, zvedne se, když otáčíte opačným směrem. Pokud vám někdo pomůže nadzvednout chladničku, proces se usnadní.



Změna dvířek

Postupujte podle pořadí

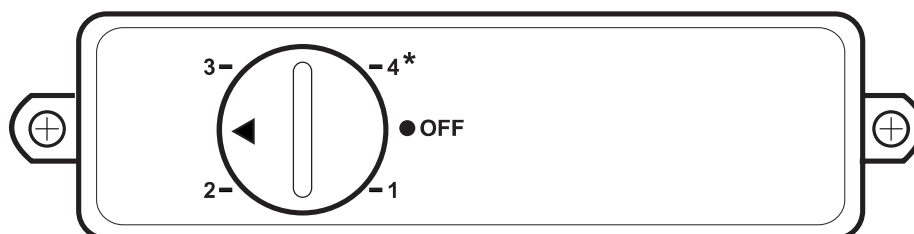


4 Příprava

- Chladničku instalujte nejméně 30 cm od zdrojů tepla, jako jsou varné desky, trouby, ústřední topení a sporáky a nejméně 5 cm od elektrických trub, neumísťujte ji na přímé sluneční světlo.
- Teplota prostředí v místnosti, kde instalujete chladničku, by měla být nejméně 5°C. Používání chladničky za chladnějších podmínek se nedoporučuje vzhledem k její účinnosti.
- Zajistěte, aby byl vnitřek vaší chladničky důkladně vyčištěn.
- Pokud vedle sebe instalujete dvě chladničky, měl by mezi nimi být rozstup nejméně 2 cm.
- Když spustíte chladničku poprvé, dodržujte následující pokyny během prvních šesti hodin.
- Dveře neotevírejte často.
- Musí běžet prázdná bez vkládání potravin.
- Neodpojujte chladničku. Pokud dojde k výpadku energie, prostudujte si varování v kapitole "Doporučená řešení problémů".
- Vždy používejte koše/zásuvky poskytované s chladičím prostorem v zájmu nízké spotřeby energie a lepších podmínek skladování.
- Styk potravin s čidlem teploty v mrazničce může zvýšit spotřebu energie zařízení. Zabraňte tedy jakémukoliv kontaktu s čidlem (čidly).
- Původní obaly a pěnové materiály uschovejte pro budoucí přepravu či přesun.
- U některých modelů se přístrojová deska automaticky vypne po 5 minutách po tom, jak byly dveře uzavřeny. Opět se aktivuje, když se dveře otevřou nebo po stisknutí libovolné klávesy.
- Vzhledem ke změně teploty v důsledku otevření/zavření dveří během provozu je běžné, že se na dveřích/poličkách a skleněných nádobách objeví kondenzace.

5 Používání chladničky

Regulace a nastavení teploty



Teplota je řízena termostatem, který je umístěn na zadní stěně skříňky (viz schéma na straně 5). Knoflík termostatu je umístěn na krytu termostatu. "Číslo 4" je nejchladnější nastavení. Normální skladovací teplota vašeho spotřebiče by měla být $-18\text{ }^{\circ}\text{C}$ ($0\text{ }^{\circ}\text{F}$). Nižší teploty lze dosáhnout nastavením knoflíku termostatu do polohy „číslo 4“.

Doporučujeme vám zkontrolovat teplotu teploměrem, abyste se ujistili, že skladovací prostory budou mít požadovanou teplotu. Pamatujte, že musíte odečítat data velmi rychle,

protože teplota teploměru po vyjmutí z mrazničky velmi rychle stoupne.

Pamatujte, že při každém otevření dvířek uniká studený vzduch a stoupne vnitřní teplota. Proto nikdy nenechávejte dvířka otevřená a ujistěte se, že jsou zavřená ihned po vložení nebo vyjmutí potravin.



Obrázky uvedené v tomto návodu k použití jsou schematické a nemusí přesně korespondovat s vaším výrobkem. Pokud zobrazené části nejsou obsaženy v produktu, který jste zakoupili, jde o součásti jiných modelů.

5.1. Jak zmrazovat čerstvé potraviny

- Potraviny, které se mají zmrazit, rozdělte na porce s velikostí které lze konzumovat, a zmrazte je v samostatných balíčcích. Tímto způsobem po rozmrazení zabráníte potřebě opětovnému zmrazení všech potravin.
- Z důvodu co největší ochrany výživových hodnot, aroma a barvy potravin, zeleninu před zmrazením krátce uvařte. (Vaření není třeba pro potraviny, jako jsou okurky, petrželka.) Čas vaření takto zmrazené zeleniny se zkracuje o 1/3 ve srovnání s čerstvou zeleninou.
- Pro prodloužení doby skladování mražených potravin, vařenou zeleninu nejdříve filtrujte a potom hermeticky zabalte, u všech druhů potravin.
- Potraviny neskladujte v mrazničce bez obalu.
- Obalový materiál skladovaných potravin musí být vzduchotěsný, hrubý a odolný a nesmí se deformovat chladem a vlhkostí. V opačném případě mohou potraviny ztuhlé zmrazením propíchnout obal. Z hlediska bezpečného skladování potravin je také důležité dobře utěsnit obal.

Na mražení potravin jsou vhodné následující typy obalů:

Polyetylenové kapsa, hliníková fólie, plastová fólie, vakuové sáčky a skladovací nádoby odolné proti chladu s uzávěry.

Nazmrazení potravin se nedoporučuje používat následující typy obalů;

Balící papír, pergamenový papír, celofán (želatinový papír), pytel na odpad, použité tašky a nákupní tašky.

- Horké potraviny neskladujte v mrazničce bez jejich zchlazení.
- Při vkládání nezmražených čerstvých potravin do mrazničky dbejte na to, aby nepřicházely do styku se zmraženými potravinami. Cool-pack (PCM) je možné umístit do stojanu bezprostředně pod stojan s rychlým zmrazením, pro zabránění, aby se prohřály.
- Během doby zmrazování (24 hodin) nedávejte do mrazničky další potraviny.
- Vložte své potraviny do mrazicích polic nebo regálů rozloženě, aby nebyly stísněné (doporučeno, aby obaly nepřišly do vzájemného kontaktu).
- Mražené potraviny musí být po rozmrazení okamžitě spotřebované v krátkém čase a už nikdy nesmí být zmrazeny.
- Neblokujte ventilační otvory tím, že své mražené potraviny dáte před ventilační otvory umístěny na zadní ploše.
- Doporučujeme, abyste na obaly nalepili štítek a napsali název potravin v balení a čas zmrazení.

Potraviny vhodné na mražení:

- Ryby a mořské plody, červené a bílé maso, drůbež, zelenina, ovoce, bylinkové koření, mléčné výrobky (například sýr, máslo a procezené jogurty), pečivo, hotové nebo vařená jídla, bramborové jídla, suflé a dezerty.

Potraviny nevhodné na mrazení:

- Jogurt, kyselé mléko, smetana, majonéza, listový salát, červená ředkvička, hrozny, veškeré ovoce (například jablko, hrušky a broskve).
- U potravin, které se mají rychle a důkladně zmrazit, nepřekračujte následující stanovené množství na balení.
 - Ovoce a zelenina, 0,5 - 1 kg
 - Maso, 1-1,5 kg
- Malé množství potravin (maximálně 2 kg) lze zmrazit i bez použití funkce rychlého zmrazení.

Nejlepších výsledků dosáhnete, pokud budete následovat následující pokyny:

1. 24 hodin před vložením čerstvých potravin do mrazničky přepněte nastavovací knoflík do polohy MAX nebo 4.
2. 24 hodin po otočení knoflíku termostatu umístěte potraviny, které chcete zmrazit, do přední části prostřední zásuvky s vyšší mrazicí kapacitou. Pokud máte zbytky potravin, umístěte je po stranách prostřední části.
3. Po vložení jídla nezapomeňte otočit knoflík termostatu do předchozí polohy.
4. Nepokoušejte se zmrazit velké množství potravin najednou. Do 24 hodin může tento výrobek zmrazit maximální množství potravin uvedené na štítku s názvem "Zmrazovací kapacita ... kg / 24 hodin". Není vhodné dávat do mrazničky více nezmrazených / čerstvých potravin, jako je množství uvedené na štítku.

- Pro umístění a skladování potravin v mrazničce se podívejte do tabulky Maso a ryby, zelenina a ovoce, mléčné výrobky.

5.2. Doporučení pro konzervaci mražených potravin

- Při nákupu vašich mražených potravin se ujistěte, zda jsou zmrazeny na vhodnou teplotu a zda nejsou porušeny jejich obaly.
- Balíky vložte do mrazničky co nejdříve po zakoupení.
- Před konzumací zabalených hotových jídel, které vyberete z mrazničky, se ujistěte, že neprošlo datum expirace uvedené na obalu.

5.3. Odmrazování

Led v mrazících přihrádkách se automaticky roztaje.

5.4. Informace o mrazničce Informace

Norma EN 62552 vyžaduje (podle konkrétních podmínek měření), aby bylo možné zmrazit nejméně 4,5 kg potravin na každých 100 litrů objemu mrazicího prostoru.

při pokojové teplotě 25°C za 24 hodin.

5.5. Rozmrazování mražených potravin

V závislosti na rozmanitosti potravin a účelu použití lze zvolit mezi následujícími možnostmi rozmrazování:

- Při pokojové teplotě (není velmi vhodné rozmrazovat jídlo dlouhodobým ponecháním při pokojové teplotě z hlediska udržení kvality jídla)

- V chladničce
 - V elektrické troubě (u modelů s nebo bez ventilátoru)
 - V mikrovlnné troubě
- UPOZORNĚNÍ:**
- Nikdy nedávejte kyselé nápoje do skleněných lahví a plechovek do mrazáku, protože hrozí nebezpečí výbuchu.
 - Pokud je na obalu zmrazených potravin vlhkost a nadměrné bobtnání, je pravděpodobné, že byly dříve uloženy v nesprávném skladovacím stavu a jejich obsah se zhoršil. Nekonzumujte tyto potraviny bez kontroly.
 - Protože některé koření ve vařených jídlech mohou změnit svou chuť, když jsou vystaveny dlouhodobým skladovacím podmínkám, měly by být vaše mražené jídla méně ochucené nebo byste měli do nich po rozmrazení přidat požadované koření.

5.6. Doporučené nastavení

Nastavení mrazicího prostoru	Poznámky
1,2	Toto je výchozí doporučené teplotní nastavení.
3	Tato nastavení se doporučují, pokud je okolní teplota vyšší než 30°C nebo pokud si myslíte, že mraznička není dostatečně chladná z důvodu častého otevírání a zavírání dveří.
Quick freezing - Rychlé mrazení (MAX nebo 4*)	Použijte, když chcete zmrazit vaše potraviny krátké době. Doporučuje se použít, pro zachování kvality vašich čerstvých potravin. Při vkládání mražených potravin nemusíte používat funkci rychlého zmrazení. Na zmrazení malého množství čerstvých potravin, až do 2 kg za den, nemusíte používat funkci rychlého zmrazení.

Maso a ryby		Příprava	Nejdelší doba skladování (měsíce)	
Masné výrobky	Telecí	Steak	Nakrájejte je o tloušťce 2 cm a položte mezi ně fólii nebo jejich pevně obalte strečovou fólií	6 - 8
		Vyprážení	Zabalte kousky masa nebo jejich pevně obalte strečovou fólií	6 - 8
		Kostky	Na malé kousky	6 - 8
		Řízky, kotlety	Umístěním fólie mezi nakrájené plátky nebo jejich pevně obalte strečovou fólií	6 - 8
	Ovčí maso	Kotlety	Umístěním fólie mezi kousky masa nebo je speciálně obalte strečovou fólií	4 - 8
		Vyprážení	Zabalte kousky masa nebo jejich pevně obalte strečovou fólií	4 - 8
		Kostky	Zabalte mleté maso do mrazicího sáčku, nebo jej pevně obalte strečovou fólií	4 - 8
	Hovězí maso	Vyprážení	Zabalte kousky masa nebo jejich pevně obalte strečovou fólií	8 - 12
		Steak	Nakrájejte je o tloušťce 2 cm a položte mezi ně fólii nebo jejich pevně obalte strečovou fólií	8 - 12
		Kostky	Na malé kousky	8 - 12
		Vařené maso	Zabalte ho v malých kouscích do kapsy na mrazení	8 - 12
	Mleté maso		Bez koření, v plochých pytlích	1 - 3
	Droby (kusy)		V kouscích	1 - 3
	Fermentovaná klobása - salám		Je třeba je zabalit, i když mají vlastní obal.	1 - 2
Šunka		Umístěním fólie mezi nakrájené plátky	2 - 3	
Drůbež a zvěřina	Kuřecí a krůtí maso	Zabalením do fólie	4 - 6	
	Hus	Zabalením do fólie (porce by neměly přesáhnout 2,5 kg)	4 - 6	
	Kachna	Zabalením do fólie (porce by neměly přesáhnout 2,5 kg)	4 - 6	
	Jelen, králík, srnka	Zabalením do fólie (porce by neměly přesáhnout 2,5 kg a jejich kosti musí být odděleny)	6 - 8	
Ryby a mořské plody	Sladkovodní ryby (pstruh, kapr, jeřáb, sumec)	Po důkladném vyčištění vnitřností a šupin jejich omyjte a vysušte a v případě potřeby jim odřízněte ocasní a hlavové části.	2	
	Libové ryby (mořský vlk, pakambala velká, mořský jazyk)		4-6	
	Mastné ryby (bonito, makrela, lufara, parma, ančovičky)		2 - 4	
	Měkkýši	Vyčištěné a v pytlích	4 - 6	
	Kaviár	Ve vlastním obalu, v hliníkových nebo plastových nádobách	2 - 3	

Ovoce a zelenina	Příprava	Nejdelší doba skladování (měsíce)
Fazole	Po umytí a nakrájení na malé kousky šokovým varem po dobu 3 minuty	10 - 13
Zelený hrách	Po vyloupení a umytí šokovým varem 2 minuty	10 - 12
Zelí	Po vyčištění šokovým varem 1 - 2 minuty	6 - 8
Mrkev	Po umytí a nakrájení na malé kousky šokovým varem po dobu 3-4 minuty	12
Pepř	Po odříznutí stonky, rozdělením na dvě části a oddělením semen vařením po dobu 2 - 3 minuty	8 - 10
Špenát	Po umytí a očištění šokovým varem 2 minuty	6 - 9
Pór	Po nasekáním a vyčištění šokovým varem 5 minut	6 - 8
Květák	Po oddělení listů a nakrájení jádra na kousky šokovým varem v troše citrónové vody po dobu 3 - 5 minut	10 - 12
Lilek	Po umytí a nakrájení na 2 cm kousky šokovým varem po dobu 4 minuty	10 - 12
Dýně	Po umytí a nakrájení na 2 cm kousky šokovým varem po dobu 2- 3 minuty	8 - 10
Hřibý	Zlehka osmahneme na oleji a vytlačíme na něm citron	2 - 3
Kukuřice	Očištěním a zabalením jako palice nebo zrno	12
Jablka a hrušky	Po očištění a nakrájení šokovým varem po dobu 2-3 minuty	8 - 10
Meruňky a broskve	Rozdělíme na polovinu a vybereme pecky	4 - 6
Jahody a maliny	Po umytí a oloupání	8 - 12
Pečené ovoce	Přidáním 10% cukru do nádoby	12
Švestky, třešně, višně	Po umytí a odstranění stopek	8 - 12

.Mléčné výrobky	Příprava	Nejdelší doba skladování (měsíce)	Podmínky skladování
Sýr (kromě sýra feta)	Umístěním fólie mezi nakrájené plátky	6 - 8	Může být ponechán v původním obalu na krátkodobé uskladnění. Na dlouhodobé skladování zabalte do hliníkové nebo plastové fólie.
Máslo, margarín	Ve vlastním obalu	6	Ve vlastním obalu nebo v plastových nádobách

6 Údržba a čištění

- ⚠ Nikdy na čištění nepoužívejte benzín, technický benzín a podobné materiály.
- ⚠ Doporučujeme odpojit přístroj od sítě, než jej začnete čistit.
- ⚠ Nikdy nepoužívejte brusné nástroje, mýdlo, domovní čistič, odmašťovač či voskové čisticí prostředky.
- ⚠ U produktů, které nejsou No Frost, se mohou na zadní stěně chladničky objevit kapky vody a námraza na tloušťku prstu. Nečistěte; nikdy nepoužívejte olej nebo podobné prostředky.
- ⚠ Pro čištění vnějšího povrchu produktu použijte pouze mírně navlhčené utěrky z mikrovláken. Houbičky a jiné typy čisticích ubrousků mohou poškrábat povrch.
- ℹ Použijte vlažnou vodu pro vyčištění skříně a otřete ji pak dosucha.
- ℹ Použijte vlhký hadřík namočený do roztoku jedné čajové lžičky sody bikarbony na půl litru vody na vyčištění vnitřku, pak jej dosucha otřete.
- ⚠ Zajistěte, aby do krytu světla a jiných elektrických prvků nepronikla voda.
- ⚠ Pokud chladničku delší dobu nebudete používat, odpojte napájecí kabel, vyjměte všechny potraviny, vyčistěte jej a nechte dveře otevřené.
- ℹ Pravidelně kontrolujte těsnění dvířek, abyste zajistili jejich čistotu a nezanesení částicemi potravin.
- ⚠ Pro odstranění polic ve dveřích odstraňte všechny obsah a pak jen zvedněte dveřní polici vzhůru ze základny.
 - ⚠ K čištění vnějších povrchů a chrómem potažených součástí produktu nikdy nepoužívejte čisticí prostředky nebo vodu, která obsahuje chlór. Chlór způsobuje korozi takových kovových povrchů.
 - ⚠ Nikdy nepoužívejte ostré a drsné nástroje nebo mýdlo, domácí čisticí prostředky, čisticí prostředky, benzín, benzen, vosk, atd., v opačném případě se na plastových dílech objeví skvrny a dojde k jejich deformaci. K čištění použijte teplou vodu a měkký hadřík a otřete je do sucha.

Ochrana plastových ploch

- ℹ Nevkládejte tekuté oleje nebo pokrmy s obsahem oleje do chladničky v neuzavřených nádobách, jelikož poškodí plastovou plochu vaší chladničky. V případě rozlití nebo rozetření oleje na plastové ploše vyčistěte a opláchněte příslušnou část plochy teplou vodou.

7 Doporučená řešení problémů

Než zavoláte do servisu, projděte si tento seznam. Možná vám ušetří čas a peníze. Tento seznam obsahuje časté stížnosti, které nejsou způsobeny vadným zpracováním či použitými materiály. Některé zde uvedené funkce nemusejí být přítomny na vašem výrobku.

Chladnička nefunguje.	Kompresor neběží
<ul style="list-style-type: none">• Je chladnička řádně zapojena? Zasuňte zástrčku do sítě.• Není vypálena pojistka zástrčky, do níž je chladnička zapojena, nebo hlavní pojistka? Zkontrolujte pojistku.	<ul style="list-style-type: none">• Tepelná pojistka kompresoru se zapne během náhlého výpadku energie nebo odpojení a zapojení, jelikož tlak chladicího média v chladicí soustavě chladničky není dosud vyvážen. Vaše chladnička začne fungovat asi po 6 minutách. Kontaktujte servis, pokud se chladnička nespustí na konci této doby.• Chladnička je v režimu odmrazování. Toto je normální pro chladničku s plně automatickým odmrazováním. Cyklus odmražení probíhá pravidelně.• Chladnička není zapojena do zásuvky. Ověřte, zda je zástrčka řádně zasunuta do zásuvky.• Je správně nastavena teplota?• Možná je odpojeno napájení.
Kondenzace na boční stěně prostoru chladničky (MULTIZONE, COOL CONTROL a FLEXI ZONE).	
<ul style="list-style-type: none">• Velmi nízká teplota prostředí. Časté otevírání a zavírání dveří. Vysoká vlhkost v prostředí. Skladování potravin s obsahem kapalin v otevřených nádobách. Nechání otevřených dveří. Přepnutí termostatu na nižší teplotu.• Snížení času otevřených dveří nebo méně časté použití.• Zakrytí potravin v otevřených nádobách vhodným materiálem.• Otřete kondenzaci suchým hadrem a ověřte, zda je stále přítomna.	

<p>Chladnička často běží nebo běží dlouhodobě.</p>	<p>Teplota mrazničky je velmi nízká, zatímco teplota v chladničce je dostatečná.</p>
<ul style="list-style-type: none"> • Nový výrobek může být širší než předchozí. Je to zcela normální. Četší chladničky fungují delší dobu. • Okolní teplota v místnosti je možná vysoká. Je to zcela normální. • Chladnička možná byla nedávno zapojena nebo byla naplněna potravinami. Ochlazování chladničky může trvat o pár hodin déle. • V nedávné době jste do chladničky vložili velké množství teplých pokrmů. Horké pokrmy způsobují delší fungování chladničky až do dosažení bezpečné teploty pro uchování. • Dveře se mohly otevřít častěji nebo byly ponechány dlouhou dobu otevřené. Teplý vzduch, který pronikl do chladničky, způsobil dlouhodobější chod chladničky. Otevírejte dveře méně často. • Mraznička nebo dveře chladničky zůstaly dokořán. Zkontrolujte, zda jsou dveře pevně zavřeny. • Chladnička je nastavena na velmi nízkou teplotu. Upravte teplotu chladničky na vyšší hodnotu a počkejte na dosažení této teploty. • Těsnění dveří chladničky nebo mrazničky může být ušpiněno, opotřebené, prasklé nebo nesprávně usazené. Vyčistěte nebo vyměňte těsnění. Poškození/prasklé těsnění způsobuje dlouhodobý chod chladničky pro udržení správné teploty. 	<ul style="list-style-type: none"> • Teplota mrazničky je nastavena na velmi nízkou teplotu. Upravte teplotu mrazničky na vyšší hodnotu a zkontrolujte ji.
	<p>Teplota chladničky je velmi nízká, zatímco teplota v mrazničce je dostatečná.</p>
	<ul style="list-style-type: none"> • Teplota chladničky může být nastavena na velmi nízkou teplotu. Upravte teplotu chladničky na vyšší hodnotu a zkontrolujte ji.
	<p>Jídlo v chladničce začíná mrznout.</p>
	<ul style="list-style-type: none"> • Teplota chladničky může být nastavena na velmi nízkou teplotu. Upravte teplotu chladničky na vyšší hodnotu a zkontrolujte ji.
	<p>Teplota v mrazničce nebo chladničce je velmi vysoká.</p>
	<ul style="list-style-type: none"> • Teplota chladničky může být nastavena na velmi vysokou teplotu. Nastavení chladničky má vliv na teplotu v mrazničce. Změňte teplotu chladničky nebo mrazničky, dokud teplota v chladničce nebo mrazničce nedosáhne dostatečnou hodnotu. • Dveře se mohly otevřít častěji nebo byly ponechány dlouhou dobu otevřené; otevírejte je méně často. • Možná jste nechali nedovřené dvířka; zavírejte je úplně. • V nedávné době jste do chladničky vložili velké množství teplých pokrmů. Počkejte, až chladnička nebo mraznička dosáhne požadované teploty. • Chladnička byla nedávno zapojena. Úplné ochlazení chladničky trvá nějakou dobu.

Provozní hluk se zvyšuje, když je chladnička zapnutá.
<ul style="list-style-type: none"> Provozní vlastnosti chladničky se mohou změnit podle výkyvů okolní teploty. Je to normální, nejde o poruchu.
Vibrace nebo hluk.
<ul style="list-style-type: none"> Podlaha není rovná nebo je slabá. Chladnička se při pohybu kymácí. Ověřte, zda je podlaha dostatečně pevná pro chladničku a zda je rovná. Hluk mohou způsobovat předměty vkládané na chladničku. Předměty na horní straně chladničky sejměte.
Ozývá se zvuk z chladničky jako rozlévání kapaliny nebo stříkání.
<ul style="list-style-type: none"> Proudění kapalin a plynu se může objevit v souladu s provozními zásadami vaší chladničky. Je to normální, nejde o poruchu.
Ozývá se hluk jako kvílení větru.
<ul style="list-style-type: none"> Jsou v provozu ventilátory pro ochlazení chladničky. Je to normální, nejde o poruchu.
Kondenzace na vnitřních stěnách chladničky.
<ul style="list-style-type: none"> Horké a vlhké počasí zvyšuje tvorbu ledu a kondenzace. Je to normální, nejde o poruchu. Možná zůstala nedovřená dvířka; zajistěte úplné uzavření dveří. Dveře se mohly otevřít častěji nebo byly ponechány dlouhou dobu otevřené; otevírejte je méně často.
Vlhkost na vnější straně chladničky nebo mezi dveřmi.
<ul style="list-style-type: none"> Ve vzduchu může být vlhkost; toto je ve vlhkém počasí poměrně normální. Po poklesu vlhkosti kondenzace zmizí.

Nepříjemný zápach v chladničce.
<ul style="list-style-type: none"> Chladničku je nutno vyčistit uvnitř. Vyčistěte vnitřek chladničky houbičkou, vlažnou vodou nebo karbonovou vodou. Některé nádoby či obalové materiály mohou způsobit zápach. Použijte odlišnou nádobu nebo obalový materiál jiné značky.
Dvířka se nezavírají.
<ul style="list-style-type: none"> Zabalené potraviny mohou bránit v zavírání dveří. Vyměňte obaly, které brání v chodu dveří. Chladnička nestojí zcela svisle na podlaze a při pohybu se mírně pohupuje. Upravte seřizovací šrouby. Podlaha není rovná či silná. Ověřte, zda je podlaha rovná a unese chladničku.
Příhrádky na čerstvé potraviny jsou zaseklé.
<ul style="list-style-type: none"> Potraviny se možná dotýkají horní strany zásuvek. Upravte rozložení potravin v zásuvce.
Pokud je Povrch Produktu Horký
<ul style="list-style-type: none"> Když je zařízení v provozu, lze pozorovat vysoké teploty mezi dvěma dvířky, na postranních panelech a na zadním grilu. To je běžné a není to důvod pro servisní údržbu! Při kontaktu s těmito plochami buďte opatrní.

VYLOUČENÍ ODPOVĚDNOSTI / UP- OZORNĚNÍ

Některé (jednoduché) poruchy může vhodně vyřešit sám koncový uživatel, aniž by byla ohrožena bezpečnost nebo bezpečné používání, ovšem za podmínky, že je oprava provedena v mezích a v souladu s následujícími pokyny (viz část „Vlastní oprava“).

Proto pokud není dovoleno jinak v části „Vlastní oprava“ níže, opravy je nutné svěřit registrovaným odborným opravám, aby nedošlo k ohrožení bezpečnosti. Registrovaná odborná opravna je odborný servis, který získal oprávnění přístupu k pokynům a soupisu náhradních dílů k tomuto výrobku od výrobce, v souladu s postupy uvedenými v legislativních ustanoveních podle Směrnice 2009/125/EC.

Ovšem záruční opravy může provádět pouze ten servis (tedy oprávněná odborná opravna), jehož telefonní číslo naleznete v návodu/v záručním listě nebo získáte u svého autorizovaného prodejce. Upozorňujeme tedy, že opravy provedené odbornými servisy (které nejsou společností Beko oprávněni) vedou k porušení záruky.

Vlastní oprava

Konečný uživatel může provést samoopravu, pokud jde o tyto náhradní díly: klika dveří, závěsy dveří, podnosy, koše a těsnění dveří (aktualizovaný seznam je k dispozici také na webové stránce support.beko.com.k 1. březnu 2021).

Dále musí být uvedené vlastní opravy, s cílem zajistit bezpečnost výrobku a zabránit riziku vážného zranění, provedeny podle pokynů v návodu pro

vlastní opravy nebo podle pokynů, které jsou k dispozici na support.beko.com. Z bezpečnostních důvodů před provedením jakékoli opravy odpojte produkt z elektrické sítě.

Opravy nebo pokusy o opravu provedené koncovými uživateli u dílů, které nejsou součástí tohoto soupisu, nebo které nejsou v souladu s pokyny v návodu pro vlastní opravy nebo s pokyny, které jsou k dispozici na support.beko.com, mohou vést ke vzniku bezpečnostních rizik, která nespádají do odpovědnosti společnosti Beko a vedou k propadnutí záruky na výrobek.

Proto velmi doporučujeme, aby se koncoví uživatelé nepokoušeli provádět opravy, které nespádají do uvedeného soupisu náhradních dílů, a aby se v takovém případě obrátili na autorizované odborné opravny nebo registrované odborné opraváře. Tyto pokusy ze strany koncových uživatelů mohou naopak vést k ohrožení bezpečnosti a poškození výrobku a následně ke vzniku požáru, zatopení, úrazu elektřinou a vážnému zranění osob.

Například, mimo jiné, následující opravy musí být adresovány autorizovanému profesionálnímu opraváři nebo registrovanému profesionálnímu opraváři: kompresor, chladicí okruh, hlavní panel, panel invertoru, panel displeje atd.

Výrobce/prodávající nemůže být v žádném případě odpovědný za případ, kdy koncoví uživatelé nedodrží výše uvedená ustanovení.

Dostupnost náhradních dílů pro
chladničku je 10 let.

Během této doby budou k dispozici
originální náhradní díly pro správné
chladničku.

Minimální záruční doba na vámi
zakoupenou ledničku je 24 měsíců.

Prosím, prečítajte si najskôr túto príručku!

Vážený zákazník,

Dúfame, že váš produkt, ktorý bol vyrobený v moderných továrňach a skontrolovaný v rámci prepracovaných postupov riadenia kvality, vám bude úspešne a efektívne slúžiť.

Preto vám odporúčame, aby ste si pozorne prečítali celú túto príručku k vášmu produktu predtým, ako ho začnete používať, a ponechajte si ju poruke, aby ste si ju v prípade potreby mohli prezerat'.


Tento manuál

- Vám pomôže používať váš prístroj rýchlo a bezpečne.
 - Manuál si prečítajte pred inštaláciou a prevádzkou vášho produktu.
 - Dodržiavajte pokyny, obzvlášť tie, ktoré sa týkajú bezpečnosti.
 - Manuál si uschovajte na ľahko prístupnom mieste, pretože ho môžete neskôr potrebovať.
 - Okrem toho si prečítajte aj ostatné dokumenty dodané s vašim produktom.
- Majte na pamäti, že tento manuál platí aj pre iné modely.

Symbole a ich popis

Tento návod na obsluhu obsahuje nasledovné symboly:

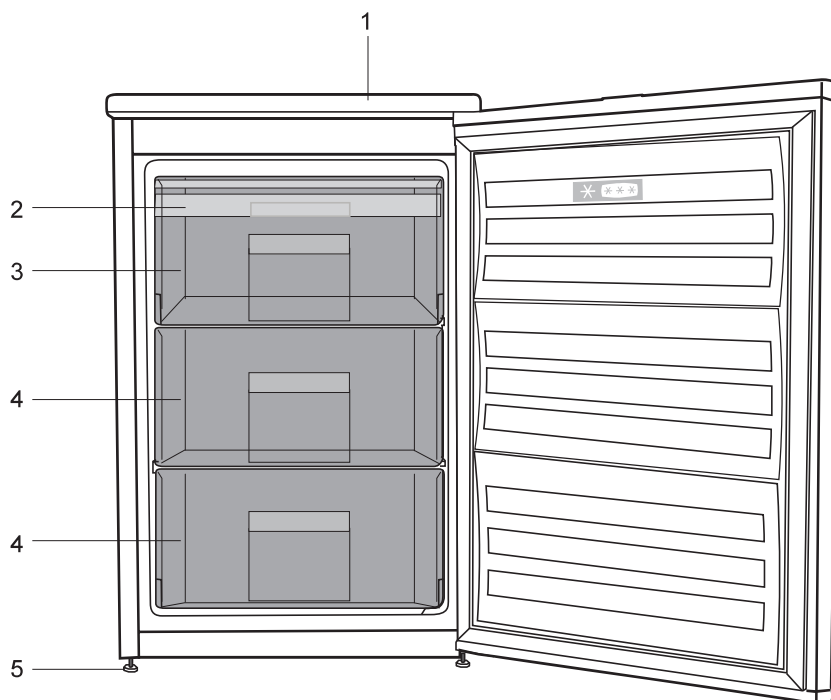
- ❗ Dôležité informácie alebo užitočné tipy.
- ⚠ Výstraha pred ohrozením života a majetku.
- ⚠ Výstraha pred elektrickým napätím.

i INFORMÁCIE	
 SUPPLIER'S NAME: A MODEL IDENTIFIER: A (*)	Informácie o modeli uložené v databáze výrobkov sa dajú získať zadáním nasledujúcej webovej stránky a vyhľadáním identifikátora vášho modelu (*), ktorý je uvedený na energetickom štítku. https://eprel.ec.europa.eu/

OBSAH

1 Vaša chladnička	3	4 Príprava	13
2 Dôležité bezpečnostné výstrahy	4	5 Používanie vašej chladničky	14
Určené použitie.....	4	Odporúčania pre konzerváciu	16
Pri výrobkoch s dávkovačom vody	6	mrazených potravín	16
Bezpečnosť detí	6	Informácie o mrazničke Informácie..	16
V súlade so smernicou o odpadoch z elektrických a elektronických zariadení a zneškodňovaní odpadov:	6	Rozmrazovanie mrazených potravín	16
V súlade s Obmedzením používania niektorých nebezpečných látok v elektronických a elektrických zariadeniach	7	Odporúčané nastavenia teploty	17
Informácie o balení	7	6 Údržba a čistenie	20
Upozornenie HCA.....	7	Ochrana plastových povrchov	20
Veci, ktoré treba urobiť pre úsporu energie	7	7 Odporúčané riešenia problémov	21
3 Inštalácia	9		
Body, ktoré je potrebné zvažovať pri opakovanej preprave chladničky	9		
Pred uvedením chladničky do prevádzky	9		
Likvidácia obalu	10		
Likvidácia vašej starej chladničky	10		
Umiestnenie a inštalácia	10		
Nastavenie nôh.....	11		
Obrátenie dverí.....	12		

1 Vaša chladnička



1. Vrchné lemovanie
2. Ľadová banka
3. Priehradka rýchleho mrazenia
4. Priehradka na uskladňovanie potravín
5. Nastaviteľné predné nožičky

i Obrázky v tejto príručke k obsluhu sú schematické a nemusia sa presne zhodovať s vaším produktom. Ak produkt, ktorý ste si zakúpili, nedisponuje uvádzanými časťami, potom sa to týka iných modelov.

2 Dôležité bezpečnostné výstrahy

Prečítajte si nasledujúce informácie. Nedodržovanie týchto informácií môže mať za následok zranenia alebo vecné škody. Všetky záručné záväzky tým strácajú platnosť.

Doba životnosti vami zakúpeného zariadenia je 10 rokov. Je to obdobie, počas ktorého sú k dispozícii náhradné diely pre zabezpečenie opísanej prevádzky.

Určené použitie

Tento výrobok je určený na použitie

- v interiéroch a v uzatvorených oblastiach, ako napríklad v domoch,
 - v uzatvorených pracovných prostrediach, ako napríklad obchody a kancelárie,
 - v uzatvorených ubytovacích oblastiach, ako napríklad chalupy, hotely, penzióny.
- Tento výrobok sa nesmie používať v exteriéroch.

Všeobecná bezpečnosť

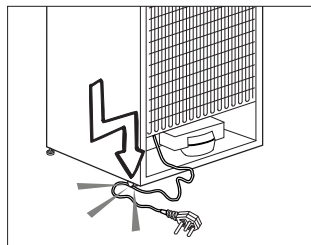
- Ak chcete vyradiť/zlikvidovať tento produkt, odporúčame vám poradiť sa s autorizovaným servisom, aby ste získali potrebné informácie o autorizovaných orgánoch zriadených na tento účel.
- Obráťte sa na autorizovaný servis so všetkými otázkami a problémami s vašou chladničkou. Nezasahujte ani nenechajte iných zasahovať do chladničky bez upozornenia autorizovaného servisu.
- Pri výrobkoch s mraziacim priečinkom nejedzte zmrzlinu v kornútoch a

kocky ľadu ihneď po ich vybratí z mraziaceho priečinka! (Môžete si tým spôsobiť nepríjemný mrazivý pocit v ústach.)

- Pri výrobkoch s mraziacim priečinkom nedávajte do mraziaceho priečinka tekuté nápoje vo fľašiach a plechovkách. V opačnom prípade by mohli prasknúť.
- Mrazeného jedla sa nedotýkajte rukami; mohlo by sa k ruke prilepiť.
- Pred čistením alebo rozmrazovaním chladničku odpojte.
- Para a parové čistiace prostriedky by sa nikdy nemali používať pri čistení a odmrazovaní vašej chladničky. V takýchto prípadoch by sa para mohla dostať do kontaktu s elektrickými dielmi a spôsobiť skrat alebo zásah elektrickým prúdom.
- Nikdy nepoužívajte rôzne časti, ako napr. dvere, ako podpery alebo schodíky.
- Vo vnútri vašej chladničky nepoužívajte elektrické zariadenia.
- Časti, v ktorých cirkuluje chladivo, nepoškodzujte nástrojmi na vŕtanie alebo rezanie. V prípade perforácie plynových kanálov výparníka, trubkových rozšírení alebo povrchových úprav, spôsobuje rozliaty chladiaci prostriedok podráždenie pokožky a zranenia očí.
- Neprekryvajte ani neblokujte ventilačné otvory na chladničke žiadnymi materiálmi.
- Elektrické spotrebiče musia opravovať len oprávnené osoby. Opravy vykonávané nekompetentnými

osobami predstavujú riziko pre používateľa.

- V prípade zlyhania alebo počas údržby alebo opráv odpojte chladničku od elektrického rozvodu buď vypnutím príslušnej poistky alebo odpojením spotrebiča od siete.
- Pri odpájaní zásuvky neťahajte za kábel, ale potiahnite zásuvku.
- Nápoje s vysokým obsahom alkoholu umiestnite tesne vedľa seba a vertikálne.
- V chladničke neskladujte spreje s rozprašovačom, ktoré obsahujú horľavé alebo výbušné látky.
- Nepoužívajte mechanické prístroje alebo iné prostriedky na urýchľovanie rozmrazovacieho procesu iné ako tie, ktoré odporúča výrobca.
- Tento produkt nie je určený na používanie osobami s fyzickými, zmyslovými alebo duševnými poruchami alebo nepoučenými alebo neskúsenými osobami (vrátane detí), pokiaľ pri nich nie je osoba, ktorá je zodpovedná za ich bezpečnosť, alebo ktorá ich riadne poučí o používaní produktu
- Neuvádzajte do prevádzky poškodenú chladničku. Ak máte akékoľvek pochybnosti, obráťte sa na servisného zástupcu.
- Elektrická bezpečnosť vašej chladničky je zaručená len vtedy, keď je váš uzemňovací systém v zhode s týmito štandardmi.
- Vystavenie produktu pôsobeniu dažďa, snehu, slnka a vetra je nebezpečné z pohľadu elektrickej bezpečnosti.
- Pri poškodení elektrického kábla kontaktujte autorizovaný servis, aby ste zabránili ohrozeniu.
- Počas inštalácie nikdy chladničku nepripájajte do elektrickej zásuvky. V opačnom prípade vznikne riziko usmrtenia alebo vážneho zranenia.
- Táto chladnička je určená len na skladovanie potravín. Nepoužívajte ju na žiadne iné účely.
- Štítok s technickými údajmi sa nachádza na ľavej stene vo vnútri chladničky.
- Chladničku nezapájajte do elektronických systémov na úsporu energie, pretože ju môžu poškodiť.
- Ak je v chladničke modré svetlo, nepozerajte sa naň cez optické zariadenia.
- Manuálne riadené chladničky zapínajte po výpadku prúdu s odstupom najmenej 5 minút.
- Pri odovzdaní produktu inej osobe odovzdajte túto príručku k obsluhu novému vlastníkovi.
- Zabráňte poškodeniu elektrického kábla pri preprave chladničky. Prehýbanie kábla môže spôsobiť požiar. Na napájací kábel nedávajte ťažké predmety. Pri zapájaní produktu sa zástrčky nedotýkajte mokrými rukami.



- Chladničku nezapájajte, ak je zásuvka na stene uvoľnená.
- Z bezpečnostných dôvodov nestriekajte vodu priamo na vnútorné alebo vonkajšie časti produktu.
- Z dôvodu rizika požiaru a výbuchu nerozstrekuje v blízkosti chladničky horľavé materiály, ako napríklad propánový plyn a pod.
- Na chladničku neumiestňujte nádoby naplnené vodou, pretože môžu spôsobiť zásah elektrickým prúdom alebo požiar.
- Nepreťažujte chladničku nadmernými množstvami potravín. Ak je preťažená, potraviny môžu spadnúť a spôsobiť vám zranenie a poškodiť chladničku, keď otvoríte dvere. Na chladničku nikdy nedávajte predmety, pretože môžu spadnúť, keď otvoríte alebo zatvoríte dvere chladničky.
- V chladničke neuchovávajte vakcíny, lieky citlivé na teplo, vedecké materiály a pod., ktoré si vyžadujú presnú teplotu.
- Ak sa chladnička nebude dlhší čas používať, treba ju odpojiť zo siete. Možný problém s napájacím káblom môže spôsobiť požiar.
- Výbežky zástrčky by sa mali pravidelne čistiť, pretože v opačnom prípade môže dôjsť k požiaru.
- Výbežky zástrčky by sa mal pravidelne čistiť suchou handričkou, pretože v opačnom prípade môže dôjsť k požiaru.
- Keď nastaviteľné nožičky nie sú umiestnené pevne na podlahe, môže dôjsť k posunu chladničky. Správnym upevnením nastaviteľných nožičiek na podlahe možno zabrániť posúvaniu chladničky.
- Pri prenášaní chladničky ju nedržte za rukoväť na dverách. V opačnom prípade môže prasknúť.
- Ak musíte umiestniť produkt vedľa inej chladničky alebo mrazničky, vzdialenosť medzi nimi musí byť najmenej 8 cm. Inak môžu príľahlé steny strán navlhnúť.

Pri výrobkoch s dávkovačom vody

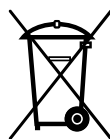
musí byť tlak prívodu vody najmenej 1 bar. Tlak prívodu vody musí byť najviac 8 barov.

- Používajte len pitnú vodu.

Bezpečnosť detí

- Ak dvere obsahujú zámku, kľúč uchovávajte mimo dosah detí.
- Deti musia byť pod dohľadom, aby sa zabránilo ich zasahovaniu do produktu.

V súlade so smernicou o odpadoch z elektrických a elektronických zariadení a zneškodňovaní odpadov:



Tento produkt je v súlade so smernicou o odpadoch z elektrických a elektronických zariadení EÚ (2012/19/EÚ) Tento produkt obsahuje symbol triedeného odpadu pre odpadové elektrické a elektronické vybavenie (WEEE).

Tento produkt bol vyrobený z vysoko kvalitných častí a materiálov, ktoré môžu byť znovu použité a sú vhodné na recykláciu. Na konci životnosti odpad z produktu neodstraňujte s bežným odpadom z domácnosti ani s iným odpadom. Recyklujte ho v zbernom mieste určenej na recykláciu elektrického a elektronického vybavenia. Pre zistenie informácií o zberných miestach kontaktujte miestne úrady.

V súlade s Obmedzením používania niektorých nebezpečných látok v elektronických a elektrických zariadeniach

Tento produkt bol zakúpený v súlade so smernicou o odpadoch z elektrických a elektronických zariadení EÚ (2011/65/EÚ) Neobsahuje žiadne nebezpečné alebo zakázané materiály špecifikované smernicou.

Informácie o balení

Obalový materiál produktu je vyrobený z recyklovateľných materiálov v súlade s národnými predpismi o životnom prostredí. Nevyhadzujte obalové materiály spolu s odpadmi z domácnosti alebo inými odpadmi. Vezmite ho na zberné miesto označené miestnymi úradmi

Upozornenie HCA

Chladiaci systém vášho výrobku obsahuje R600a:

Tento plyn je horľavý. Preto dajte pozor na to, aby ste nepoškodili chladiaci systém a potrubné vedenia pri používaní a preprave. V prípade poškodenia udržiavajte produkt mimo potenciálnych zdrojov plameňa, ktoré by mohli spôsobiť vznietenie produktu, a miestnosť, kde je zariadenie umiestnené, dostatočne vetrajte.

Ignorujte toto upozornenie, ak chladiaci systém vášho výrobku obsahuje R134a.

Typ plynu použitý vo výrobku je uvedený na typovom štítku, ktorý sa nachádza na ľavej stene vnútri chladničky.

Produkt nelikvidujte hodením do ohňa.

Veci, ktoré treba urobiť pre úsporu energie

- Dvere vašej chladničky nenechávajte otvorené dlhý čas.
- Do chladničky nekladajte horúce jedlá alebo nápoje.
- Chladničku neprepínajte, aby ste neblokovali prúdenie vzduchu v interiéri.
- Vašu chladničku neumiestňujte na priame slnečné svetlo alebo do blízkosti spotrebičov, ktoré produkujú teplo, ako napr. rúry na pečenie, umývačky riadu alebo radiátory.
- Dbajte na to, aby ste jedlo uchovávali v uzavretých nádobách.
- Pri výrobkoch s mraziacim priečinkom môžete v mrazničke skladovať maximálny objem potravín vtedy, keď

odstránite poličku alebo priečinok mrazničky. Hodnota spotreby energie stanovená pre vašu chladničku bola stanovená tak, že sa odstránila polička alebo priečinok mrazničky a pri maximálnom vyťažení. So zreteľom na tvary a veľkosť potravín určených na zamrazenie neexistuje pri používaní police alebo zásuvky žiadne riziko.

- Rozmrazovanie mrazených potravín v priečinku chladničky zabezpečuje úsporu energie a taktiež zachováva kvalitu potravín.

3 Inštalácia

⚠ Zapamätajte si, že výrobca nie je zodpovedný za škody v prípade, ak nedodržíte pokyny v návode na použitie.

Body, ktoré je potrebné zvažovať pri opakovanej preprave chladničky

1. Vaša chladnička musí byť pred presunom prázdna a očistená.
2. Police, príslušenstvo, priehradky atď. vo vašej chladničke musia byť pred opätovným zabalením chladničky zalepené a zaistené voči otrasom.
3. Balenie musíte zaistiť hrubými páskami alebo silnými lanami a musíte dodržiavať bezpečnostné pokyny na balení.

Nezabudnite...

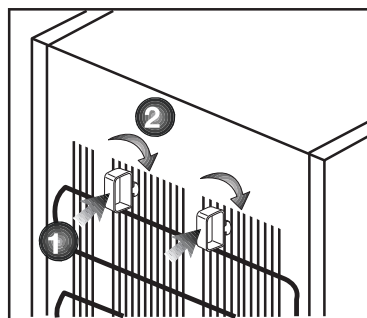
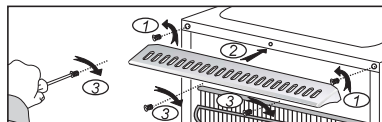
Každý recyklovaný materiál je nepostrádateľným zdrojom pre prírodu a národné zdroje.

Ak by ste chceli prispieť k recyklácii obalových materiálov, informácie môžete získať u ekologických organizácií alebo na miestnych úradoch.

Pred uvedením chladničky do prevádzky

Pred začatím používania vašej chladničky skontrolujte nasledovné:

1. Je interiér chladničky suchý a môže vzduch ľahko cirkulovať v zadnej časti?
2. Vyčistíte interiér chladničky podľa odporúčania v časti „Údržba a čistenie“.



3. Chladničku pripojte do elektrickej zásuvky. Keď sa otvoria dvere chladničky, zapne sa vnútorné svetlo.
4. Budete počuť zvuk pri zapnutí kompresora. Kvapalina a plyny utesnené v chladiacom systéme môžu vydávať nejaký zvuk, bez ohľadu na to, či kompresor je alebo nie je v prevádzke. Toto je celkom normálne.
5. Predné hrany chladničky môžu byť zohriate. To je normálne. Tieto časti sú vytvorené tak, aby boli zohriate, aby sa predišlo kondenzácii.
6. 2 plastové kliny môžete namontovať tak, ako je to znázornené na obrázku. Plastové klince zaisťujú požadovanú vzdialenosť medzi chladničkou a stenou kvôli dostatočnej cirkulácii vzduchu. (Znázornený obrázok predstavuje len príklad a nezodpovedá presne vášmu produktu.)
7. Interiér chladničky vyčistíte podľa odporúčania v časti „Údržba a čistenie“.

Elektrické pripojenie

Pripojte výrobok k uzemnenej zástrčke, ktorá je chránená poistkou príslušnej kapacity.

Dôležité:

- Pripojenie musí byť v zhode s národnými predpismi.
- Elektrická zásuvka musí byť po inštalácii ľahko prístupná.
- Určené napätie musí byť rovnaké ako napätie vo vašej elektrickej sieti.
- Predžovacie káble a rozbočky sa nesmú používať na pripojenie zariadenia.

⚠ Poškodený elektrický kábel musí vymeniť kvalifikovaný elektrikár.

⚠ Zariadenie sa nesmie prevádzkovať dovtedy, pokiaľ nebude opravené! Hrozí nebezpečenstvo zásahu elektrickým prúdom!

Likvidácia obalu

Obalový materiál môže byť nebezpečný pre deti. Obalový materiál držte mimo dosahu detí alebo ho vyhodte podľa pokynov pre likvidáciu odpadu. Neodhadzujte ho spolu s normálnym domovým odpadom.

Balenie chladničky je vyrobené z recyklovateľných materiálov.

Likvidácia vašej starej chladničky

Vašu starú chladničku zlikvidujte ekologicky.

- O likvidácii vašej starej chladničky sa môžete poradiť s vašim autorizovaným predajcom alebo zberným miestom.

Pred likvidáciou vašej chladničky odrežte elektrickú zásuvku a ak sa na dverách nachádzajú nejaké zámky, znefunkčnite ich, aby ste nevystavili deti žiadnemu nebezpečenstvu.

Umiestnenie a inštalácia

1. Chladničku nainštalujte na miesto, ktoré umožňuje ľahké použitie.

2. Chladničku udržiavajte mimo dosah zdrojov tepla, vlhkých miest a priameho slnečného svetla.

3. Kvôli dosiahnutiu účinnej prevádzky musí byť v okolí chladničky dostatočné vetranie.

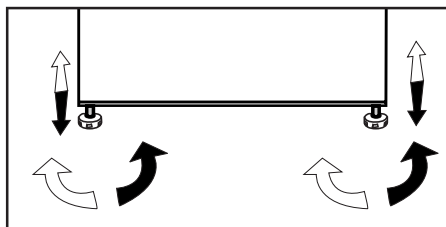
Ak bude chladnička umiestnená vo výklenku v stene, minimálna vzdialenosť od stropu musí byť 5 cm a od steny 5 cm.

Ak je podlaha pokrytá kobercom, výrobok musí byť zdvihnutý do výšky 2,5 cm od podlahy.

4. Kvôli zabráneniu hádzaniu dajte chladničku na rovnú podlahu.

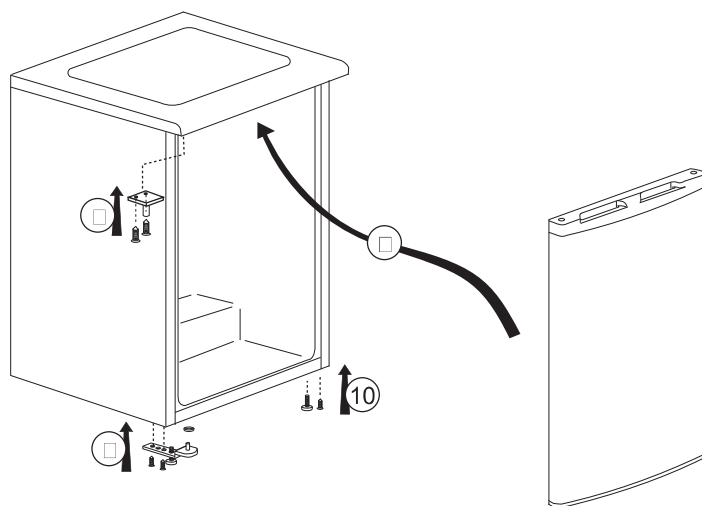
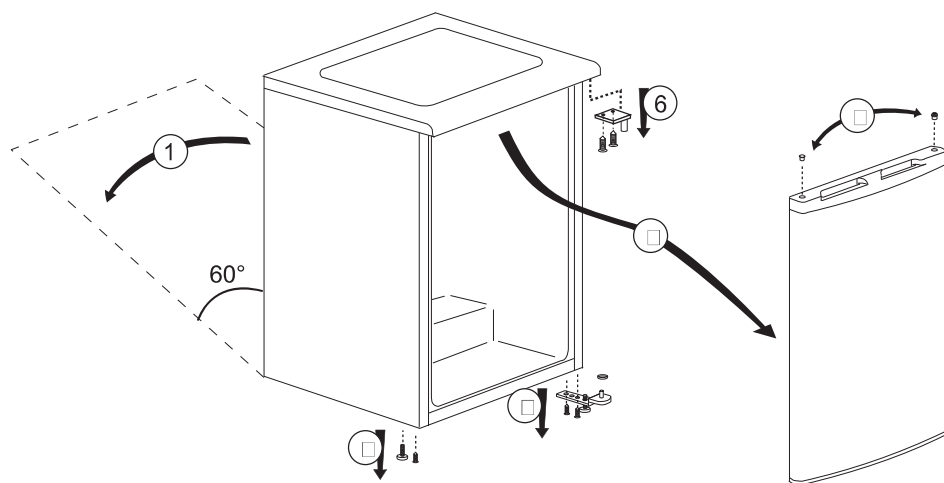
Nastavenie nôh

Ak je vaša chladnička nestabilná;
Chladničku môžete vyvážiť otáčaním predných nôh tak, ako je to znázornené na obrázku. Keď nohu otáčate v smere čiernej šípky, roh s príslušnou nohou sa znižuje; keď nohu otáčate v opačnom smere, poloha sa zvyšuje. Pomoc inej osoby miernym pridvihnutím chladničky celý proces uľahčí.



Obrátenie dverí

Postupujte podľa číselného poradia

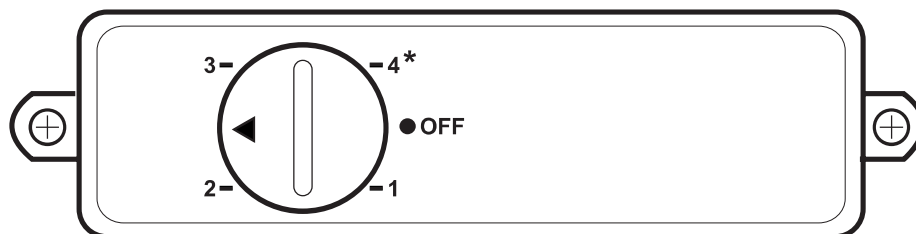


4 Príprava

- i** Vaša chladnička by mala byť umiestnená v najmenej 30 cm vzdialenosti od zdrojov tepla, ako sú horáky, rúry na pečenie, radiátory a kachle a najmenej v 5 cm vzdialenosti od elektrických rúr na pečenie a nemala by byť umiestnená na priamom slnku.
- i** Teplota prostredia v miestnosti, kde chladničku inštalujete, by mala byť aspoň 10 °C. Prevádzka chladničky v chladnejšom prostredí sa neodporúča s ohľadom na jej účinnosť.
- i** Uistite sa, že je interiér vašej chladničky dôkladne vyčistený.
- i** Ak sa budú vedľa seba inštalovať dve chladničky, mala by byť medzi nimi vzdialenosť minimálne 2 cm.
- i** Pri prvom spustení vašej chladničky počas šiestich hodín dodržujte nasledujúce pokyny.
 - Dvere by ste nemali otvárať príliš často.
 - Chladnička musí byť počas tohto času prázdna.
 - Chladničku neodpájajte od siete. Ak dôjde k výpadku napájania, ktoré nemôžete ovplyvniť, pozrite si upozornenia v časti „Odporúčané riešenia problémov“.
- i** Originálny obal a penové materiály by ste si mali odložiť za účelom budúceho transportu a prenášania.

5 Používanie vašej chladničky

Regulácia a nastavenie teploty



Teplota je riadená termostatom, ktorý je umiestnený na zadnej stene skrinky (pozri schému na strane 5). Gombík termostatu je umiestnený na kryte termostatu. "Číslo 4" je najchladnejšie nastavenie. Normálna skladovacia teplota vášho spotrebiča by mala byť $-18\text{ }^{\circ}\text{C}$ ($0\text{ }^{\circ}\text{F}$). Nižšie teploty možno dosiahnuť nastavením gombíka termostatu do polohy „číslo 4“.

Odporúčame vám skontrolovať teplotu teplomerom, aby ste sa uistili, že skladovacie priestory budú mať požadovanú teplotu. Pamätajte, že

musíte odčítať údaje veľmi rýchlo, pretože teplota teplomera po vybratí z mrazničky veľmi rýchlo stúpne.

Pamätajte, že pri každom otvorení dvierok uniká studený vzduch a stúpne vnútorná teplota. Preto nikdy nenechávajte dvierka otvorené a uistite sa, že sú zatvorené ihneď po vložení alebo vybratí potravín.

Ako zmrazovať čerstvé potraviny

- Potraviny, ktoré sa majú zmraziť, rozdeľte na porcie s veľkosťou ktoré je možné konzumovať, a zmrazte ich v samostatných balíčkoch. Týmto spôsobom po rozmrazení zabránite potrebe opätovnému zmrazeniu všetkých potravín.
- Z dôvodu čo najväčšej ochrany výživových hodnôt, arómy a farby potravín, zeleninu pred zmrazením krátko uvarte. (Varenie nie je potrebné pre potraviny, ako sú uhorky, petržlenová vňať.) Čas varenia takto zmrazenej zeleniny sa skraca o 1/3 v porovnaní s čerstvou zeleninou.
- Pre predĺženie doby skladovania mrazených potravín, varenú zeleninu najskôr filtrujte a potom hermeticky zabalte, v prípade všetkých druhov potravín.
- Potraviny neskladujte v mrazničke bez obalu.
- Obalový materiál skladovaných potravín musí byť vzduchotesný, hrubý a odolný a nesmie sa deformovať chladom a vlhkosťou. V opačnom prípade môžu potraviny stuhnuté zmrazením prepichnúť obal. Z hľadiska bezpečného skladovania potravín je tiež dôležité dobre utesniť obal.

Na mrazenie potravín sú vhodné nasledujúce typy obalov:

Polyetylénové vrečko, hliníková fólia, plastová fólia, vákuové vrečka a skladovacie nádoby odolné proti chladu s uzávermi.

Na zmrazenie potravín sa neodporúča používať nasledujúce typy obalov; Baliaci papier, pergamenový papier,

celofán (želatínový papier), vrece na odpad, použité tašky a nákupné tašky.

- Horúce potraviny neskladujte v mrazničke bez ich schladenia.
- Pri vkladaní nezmrazených čerstvých potravín do mrazničky dbajte na to, aby neprichádzali do styku so zmrazenými potravinami. Cool-pack (PCM) (ak sú) je možné umiestniť do stojana bezprostredne pod stojan s rýchlym mrazením, pre zabránenie, aby sa prehriali.
- Počas doby zmrazovania (24 hodín) nedávajte do mrazničky ďalšie potraviny.
- Vložte svoje potraviny do mraziacich polic alebo regálov rozložene, aby neboli stiesnené (odporúča sa, aby obaly neprišli do vzájomného kontaktu).
- Mrazené potraviny musia byť po rozmrazení okamžite spotrebované v krátkom čase a už nikdy nesmú byť zmrazené.
- Odporúčame vám, aby ste na obaly nalepili štítko a napísali názov potravín v balení a čas zmrazenia.
- Potraviny vhodné na mrazenie: Ryby a morské plody, červené a biele mäso, hydina, zelenina, ovocie, bylinkové korenie, mliečne výrobky (napríklad syr, maslo a precedené jogurty), pečivo, hotové alebo varené jedlá, zemiakové jedlá, suflé a dezerty.
- Potraviny nevhodné na mrazenie: Jogurt, kyslé mlieko, smotana, majonéza, listový šalát, červená reďkovka, hrozno, všetky ovocia (napríklad jablko, hrušky a broskyne).

- U potravín, ktoré sa majú rýchlo a dôkladne zmraziť, neprekračujte nasledujúce stanovené množstvá na balenie.

- Ovocie a zelenina, 0,5 - 1 kg

- Mäso, 1-1,5 kg

- Malé množstvo potravín (maximálne 2 kg) je možné zmraziť aj bez použitia funkcie rýchleho zmrazenia.

Najlepšie výsledky dosiahnete, ak budete nasledovať nasledujúce pokyny:

1. Nastavovací gombík prepnete do polohy MAX. 24 hodín pred vložením čerstvých potravín.

2. 24 hodín po otočení gombíka termostatu vložte jedlo, ktoré chcete zmraziť, na hornú policičku s vyššou mraziacou kapacitou. Ak máte potraviny, ktoré ste predtým už predtým uskladnili, skladujte ich začiatím čerstvých zozadu smerom dopredu.

3. Po vložení potravín nezabudnite otočiť gombík termostatu do pôvodnej polohy.

4. Nepokúšajte sa zmraziť veľké množstvo potravín naraz. Do 24 hodín môže tento výrobok zmraziť maximálne množstvo potravín uvedené na štítku s názvom „Zmrazovacia kapacita... kg / 24 hodín“. Nie je vhodné dávať do mrazničky viac nezmrazených / čerstvých potravín, ako je množstvo uvedené na štítku.

- Pre umiestnenie a skladovanie potravín v mrazničke si pozrite tabuľky Mäso a ryby, zelenina a ovocie, mliečne výrobky.

Odporúčania pre konzerváciu

mrazených potravín

- Pri nákupe vašich mrazených potravín sa uistite, či sú zmrazené na vhodnú teplotu a či nie sú porušené ich obaly.

- Balíky vložte do mrazničky čo najskôr po zakúpení.

- Pred konzumáciou zabalených hotových jedál, ktoré vyberiete z mrazničky, sa uistite, že neuplynul dátum expirácie uvedený na obale.

Informácie o mrazničke

Informácie

Norma EN 62552 vyžaduje (podľa konkrétnych podmienok merania), aby bolo možné zmraziť najmenej 4,5 kg potravín na každých 100 litrov objemu mraziaceho priestoru pri izbovej teplote 25°C za 24 hodín.

Rozmrazovanie mrazených potravín

V závislosti od rozmanitosti potravín a účelu použitia je možné zvoliť medzi nasledujúcimi možnosťami rozmrazovania:

- Pri izbovej teplote (nie je veľmi vhodné rozmrazovať jedlo dlhodobým ponechaním pri izbovej teplote z hľadiska udržania kvality jedla)

- V chladničke

- V elektrickej rúre (u modelov s alebo bez ventilátora)

- V mikrovlnnej rúre

VÝSTRAHA:

- Nikdy nedávajte kyslé nápoje do sklenených fliaš a plechoviek do mrazničky, pretože hrozí nebezpečenstvo výbuchu.
- Ak je na obale zmrazených potravín vlhkosť a nadmerné napučovanie, je pravdepodobné, že boli predtým uložené v nesprávnom skladovacom stave a ich obsah sa zhoršil. Nekonzumujte tieto potraviny bez kontroly.
- Pretože niektoré koreniny vo varených jedlách môžu zmeniť svoju chuť, keď sú vystavené dlhodobým skladovacím podmienkam, mali by byť vaše mrazené jedlá menej ochutené alebo by ste mali do nich po rozmrazení pridať požadované korenie.

Odporúčané nastavenia teploty

Nastavenie Mraziaceho priestoru	Poznámky
1	Toto je predvolené odporúčané teplotné nastavenie.
2, 3, 4	Tieto nastavenia sa odporúčajú, ak je okolitá teplota vyššia ako 30°C alebo ak si myslíte, že mraznička nie je dostatočne chladná z dôvodu častého otvárania a zatvárania dverí.
Rýchle zmrazenie (MAX alebo 5)	Použite, keď chcete zmraziť vaše potraviny krátkej dobe. Odporúča sa použiť, pre zachovanie kvality vašich čerstvých potravín. Pri vkladaní mrazených potravín nemusíte používať funkciu rýchleho zmrazenia. Na zmrazenie malého množstva čerstvých potravín, až do 2 kg za deň, nemusíte používať funkciu rýchleho zmrazenia.

Mäso a ryby		Príprava	Longest storage time (month)	
Mäsové výrobky	Tefacina	Steak	Nakrájajte ich o hrúbke 2 cm a položte medzi ne fóliu alebo ich pevne obalte strečovou fóliou	6 – 8
		Vyprážanie	Zabalte kusky mäsa alebo ich pevne obalte strečovou fóliou	6 – 8
		Kocky	Na malé kusky	6 – 8
		R e z n e , kotlety	Umiestnením fólie medzi nakrájané plátky alebo ich pevne obalte strečovou fóliou	6 – 8
	Ovčie mäso	Kotlety	Umiestnením fólie medzi kusky mäsa alebo ich osobitne obalte strečovou fóliou	4 - 8
		Vyprážanie	Zabalte kusky mäsa alebo ich pevne obalte strečovou fóliou	4 - 8
		Kocky	Zabalte mleté mäso do mraziaceho vrečka, alebo ho pevne obalte strečovou fóliou	4 - 8
	Hovädzie mäso	Vyprážanie	Zabalte kusky mäsa alebo ich pevne obalte strečovou fóliou	8-12
		Steak	Nakrájajte ich o hrúbke 2 cm a položte medzi ne fóliu alebo ich pevne obalte strečovou fóliou	8-12
		Kocky	Na malé kusky	8-12
		V a r e n é mäso	Zabalte ho v malých kuskoch do vrečka na mrazenie	8-12
	Mleté mäso		Bez korenín, v plochých vreciach	1 - 3
	Droby (kusy)		V kuskoch	1 - 3
Fermentovaná klobása - saláma		Je potrebné ich zabaliť, aj keď majú vlastný obal.	1-2	
Šunka		Umiestnením fólie medzi nakrájané plátky	2-3	
Hydina a divina	Kuracie a morčacie mäso		Zabalením do fólie	4 – 6
	Hus		Zabalením do fólie (porcie by nemali presiahnuť 2,5 kg)	4 – 6
	Kačica		Zabalením do fólie (porcie by nemali presiahnuť 2,5 kg)	4-6
	Jeleň, králik, srnka		Zabalením do fólie (porcie by nemali presiahnuť 2,5 kg a ich kosti musia byť oddelené)	6 – 8
Ryby a morské plody	Sladkovodné ryby (pstruh, kapor, žeriav, sumec)		Po dôkladnom vyčistení vnútorností a šupín ich umyte a vysušte a v prípade potreby im odrežte chvostové a hlavové časti.	2
	Chudé ryby (morský vlk, kalkan veľký, morský jazyk)			4-6
	Mastné ryby (bonito, makrela, lufara, parma, sardély)			2 - 4
	Mäkkyše		Vyčistené a vo vreciach	4 - 6
	Kaviár		V o vlastnom obale, v hliníkových alebo plastových nádobách	2 - 3

Ovocie a zelenina	Príprava	Najdlhšia doba skladovania
Fazuľa	Po umytí a nakrájaní na malé kúsky šokovým varom po dobu 3 minúty	10 - 13
Zelený hrach	Po vylúpení a umytí šokovým varom 2 minúty	10-12
Kapusta	Po vyčistení šokovým varom 1 - 2 minúty	6 - 8
Mrkva	Po umytí a nakrájaní na malé kúsky šokovým varom po dobu 3-4 minúty	12
Čierne korenie	Po odrezaní stonky, rozdelením na dve časti a oddelením semien varením po dobu 2 - 3 minúty	8 - 10
Špenát	Po umytí a očistení šokovým varom 2 minúty	6 - 9
Pór	Po nasekaní a vyčistení šokovým varom 5 minút	6-8
Karfiol	Po oddelení listov a nakrájaní jadra na kúsky šokovým varom v troche citrónovej vody po dobu 3 - 5 minút	10 – 12
Baklažán	Po umytí a nakrájaní na 2 cm kúsky šokovým varom po dobu 4 minúty	10 – 12
Tekvica	Po umytí a nakrájaní na 2 cm kúsky šokovým varom po dobu 2- 3 minúty	8-10
Hríby	Zľahka popražíme na oleji a vytlačíme na ňom citrón	2-3
Kukurica	Očistením a zabalením ako šúlok alebo zrno	12
Jablká a hrušky	Po očistení a nakrájaní šokovým varom po dobu 2-3 minúty	8 - 10
Marhule a broskyne	Rozdelíme na polovicu a vyberieme kôstky	4 - 6
Jahody a maliny	Po umytí a olúpaní	8 - 12
Pečené ovocie	Pridaním 10% cukru do nádoby	12
Slivky, čerešne, višne	Po umytí a odstránení stopiek	8 - 12

Mliečne výrobky	Príprava	Najdlhšia doba skladovania (mesiace)	Podmienky skladovania
Syr (okrem syra feta)	Umiestnením fólie medzi nakrájané plátky	6 - 8	Môže byť ponechaný v pôvodnom obale na krátkodobé uskladnenie. Na dlhodobé skladovanie zabaľte do hliníkovej alebo plastovej fólie.
Maslo, margarín	Vo vlastnom obale	6	Vo vlastnom obale alebo v plastových nádobách

6 Údržba a čistenie

- ⚠ Na čistenie nikdy nepoužívajte benzín, benzén alebo obdobné prostriedky.
- ⚠ Odporúčame vám, aby ste zariadenie pred čistením odpojili od siete.
- ⚠ Na čistenie nikdy nepoužívajte žiadne ostré a drsné predmety, mydlo, domáce čističlá, saponáty a voskové leštidlá.
- ℹ Na čistenie skrine chladničky použite vlažnú vodu a vytrite ju do sucha.
- ℹ Pomocou vlhkej handry namočenej do roztoku jednej lyžičky sódy bikarbóny v pol litri vody očistíte vnútrajšok a vytrite ho do sucha.
- ⚠ Uistite sa, že do puzdra lampy, prípadne iných elektrických súčiastok, neprenikne voda.
- ⚠ Ak sa chladničku nechystáte používať dlhšie obdobie, odpojte napájací kábel, vyberte všetky potraviny, vyčistite ju a dvere nechajte pootvorené.
- ℹ Pravidelne kontrolujte, či je tesnenie dverí čisté a zbavené odrobiniek z potravín.
- ⚠ Ak chcete odstrániť priečinky vo dverách, vyberte celý ich obsah a potom jednoducho potlačte priečinko nahor zo základne.
- ⚠ Na čistenie vonkajších povrchov a chrómovaných dielov produktu nikdy nepoužívajte čistiace prostriedky ani vodu s obsahom chlóru. Chlór spôsobuje koróziu takýchto kovových povrchov.

Ochrana plastových povrchov

- ℹ Kvapalné oleje a vyprázané jedlá nedávajte do chladničky v otvorených nádobách, pretože poškodzujú plastové povrchy vašej chladničky. V prípade rozliatia alebo roztratia oleja na plastové povrchy okamžite vyčistite a opláchnite príslušnú časť povrchu teplou vodou.

7 Odporúčané riešenia problémov

Pred zavolaním servisu si pozrite tento zoznam. Môže vám to ušetriť čas aj peniaze. Tento zoznam obsahuje bežné sťažnosti, ktoré sa nevzťahujú na chybné spracovanie alebo využitie materiálu. Niektoré z tu popísaných funkcií nemusí váš produkt obsahovať.

Chladnička nefunguje.
<ul style="list-style-type: none">• Je chladnička správne pripojená do siete? Zasuňte zásuvku do stenovej zástrčky.• Nie je prepálená poistka, ku ktorej je pripojená chladnička, alebo hlavná poistka? Skontrolujte poistku.
Kondenzácia na bočnej stene priestoru chladničky (MULTIZÓNA, OVLÁDANIE CHLADU a FLEXI ZÓNA).
<ul style="list-style-type: none">• Veľmi studené podmienky prostredia. Časté otváranie a zatváranie dverí. Veľmi vlhké podmienky prostredia. V chladničke sa nachádzajú potraviny obsahujúce kvapaliny v otvorených nádobách. Ponechanie pootvorených dverí. Prepnutie termostatu do chladnejšej polohy.• Skrátenie doby otvorenia dverí alebo ich zriedkavejšie používanie.• Prikrýtie jedla v otvorených nádobách vhodným materiálom.• Vlhkosť poutierajte suchou handrou a skontrolujte, či stále pretrváva.
Kompresor nie je v prevádzke
<ul style="list-style-type: none">• Ochranná teplotná poistka kompresora sa vypáli počas náhleho výpadku napájania alebo pri vytiahnutí a opätovnom zastrčení zásuvky, pretože tlak chladiva v chladničke ešte nie je vyvážený. Vaša chladnička začne pracovať po približne šiestich minútach. Ak po tomto čase chladnička nezačne fungovať, zavolajte servis.• Chladnička je v odmrazovacom cykle. Pre plne automatickú rozmrazovaciu chladničku je to normálne. Cyklus odmrazovania sa vykonáva pravidelne.• Chladnička nie je pripojená do siete. Ubezpečte sa, že ste zástrčku správne vložili do zásuvky.• Sú správne vykonané nastavenia teploty?• Napájanie je možno prerušené.
Chladnička pracuje príliš často alebo príliš dlhý čas.

<ul style="list-style-type: none"> • Váš nový produkt môže byť širší ako predchádzajúci. To je úplne normálne. Veľké chladničky pracujú dlhší čas. • Okolitá teplota môže byť vysoká. To je úplne normálne. • Chladnička mohla byť zapnutá len nedávno alebo mohlo byť do nej vložené jedlo. Kompletné vychladenie chladničky môže trvať o niekoľko hodín dlhšie. • Do chladničky mohlo byť len nedávno vložené väčšie množstvo teplého jedla. Teplé jedlo spôsobuje dlhší chod chladničky, kým sa nedosiahne bezpečná teplota skladovania. • Dvere mohli byť často otvárané alebo ponechané po dlhý čas v pootvorenom stave. Teplý vzduch, ktorý prenikol do chladničky, spôsobuje, že chladnička pracuje dlhší čas. Dvere otvárajte menej často. • Oddelenie mrazničky alebo chladničky mohlo byť ponechané pootvorené. Skontrolujte, či sú dvere tesne zatvorené. • Teplota v chladničke je nastavená na veľmi nízku hodnotu. Nastavte teplotu v chladničke na vyššiu a vyčkajte, kým je táto teplota dosiahnutá. • Tesnenie dverí chladničky alebo mrazničky môže byť zanesené špinou, opotrebované, poškodené alebo nesprávne nasadené. Vyčistite alebo vymeňte tesnenie. Poškodené tesnenie spôsobuje, že chladnička pracuje dlhšiu dobu, aby udržala požadovanú teplotu.
Teplota mrazničky je veľmi nízka, zatiaľ čo teplota chladničky je dostatočná.
<ul style="list-style-type: none"> • Teplota v mrazničke je nastavená na veľmi nízku hodnotu. Nastavte teplotu v mrazničke na vyššiu a skontrolujte.
Teplota chladničky je veľmi nízka, zatiaľ čo teplota mrazničky je dostatočná.
<ul style="list-style-type: none"> • Teplota v chladničke je možno nastavená na veľmi nízku teplotu. Nastavte teplotu v chladničke na vyššiu a skontrolujte.
Jedlo uložené v spodných zásuvkách chladničky je zmrazené.
<ul style="list-style-type: none"> • Teplota v chladničke je možno nastavená na veľmi nízku teplotu. Nastavte teplotu v chladničke na vyššiu a skontrolujte.
Teplota v chladničke alebo mrazničke je príliš vysoká.
<ul style="list-style-type: none"> • Teplota v chladničke je možno nastavená na veľmi vysokú hodnotu. Nastavenia chladničky vplyvajú na teplotu v mrazničke. Zmeňte teplotu chladničky alebo mrazničky, pokiaľ sa tieto teploty nedostanú na adekvátnu úroveň. • Dvere mohli byť často otvárané alebo ponechané po dlhý čas v pootvorenom stave - otvárajte ich menej často. • Dvere ste možno nechali pootvorené - dvere úplne zatvorte. • Do chladničky ste možno nedávno vložili väčšie množstvo teplého jedla. Počkajte, kým mraznička alebo chladnička dosiahnu požadovanú teplotu. • Chladnička mohla byť pripojená do siete len nedávno. Úplné ochladenie chladničky nejaký čas trvá.

Prevádzkový hluk sa zvyšuje, keď chladnička pracuje.
<ul style="list-style-type: none"> • Prevádzkový výkon chladničky sa môže meniť podľa zmeny teploty okolia. Je to úplne normálne a neznamená to poruchu.
Otrasy alebo hluk.
<ul style="list-style-type: none"> • Podlaha nie je rovná alebo nie je pevná. Chladnička sa trasie pri pomalom pohybe. Skontrolujte, či podlaha dokáže uniesť hmotnosť chladničky a či je rovná. • Hluk môže byť spôsobený predmetmi položenými na chladničke. Odstráňte predmety na vrchu chladničky.
Z chladničky vychádzajú zvuky ako rozliatie alebo rozstrekovanie kvapaliny.
<ul style="list-style-type: none"> • Tok kvapaliny a plynu sa uskutočňuje podľa prevádzkových princípov. Je to úplne normálne a neznamená to poruchu.
Chladnička vydáva zvuky ako fúkanie vetra.
<ul style="list-style-type: none"> • Na ochladenie chladničky sa používajú ventilátory. Je to úplne normálne a neznamená to poruchu.
Kondenzácia na vnútorných stenách chladničky.
<ul style="list-style-type: none"> • Horúce a vlhké počasie zvyšuje namrazovanie a kondenzáciu. Je to úplne normálne a neznamená to poruchu. • Dvere ste možno nechali pootvorené - zabezpečte sa, že ste dvere úplne zatvorili. • Dvere mohli byť často otvárané alebo ponechané po dlhý čas v pootvorenom stave - otvárajte ich menej často.
Na vonkajšej strane chladničky alebo medzi dverami sa tvorí vlhkosť.
<ul style="list-style-type: none"> • Vo vzduchu sa môže nachádzať vlhkosť - je to celkom bežné pri vlhkom počasí. Pri nižšej vlhkosti sa kondenzácia stratí.
Vo vnútri chladničky je nepríjemný zápach.
<ul style="list-style-type: none"> • Musíte vyčistiť interiér chladničky. Interiér chladničky vyčistíte špongiou, vlažnou vodou alebo perlivou vodou. • Zápach môžu spôsobovať niektoré nádoby alebo obalové materiály. Použite odlišnú nádobu alebo odlišnú značku baliaceho materiálu.
Dvere sa nezatvárajú.
<ul style="list-style-type: none"> • Obaly potravín môžu brániť zatvoreniu dverí. Odstráňte obaly, ktoré bránia v ceste dverám. • Chladnička nie je na podlahe v úplne zvislej polohe a pri miernom pohybe sa kolíše. Nastavte elevačné skrutky. • Podlaha nie je rovná alebo dostatočne pevná. Skontrolujte, či je podlaha rovná a či dokáže uniesť hmotnosť chladničky.
Špeciálne priehradky sú zaseknuté.
<ul style="list-style-type: none"> • Jedlo sa môže dotýkať vrchnej strany zásuvky. Znovu usporiadajte jedlo v zásuvke.

WARNING !

- * DO NOT USE ANY COPPER POT, DISH INSIDE THE CABINET!
- * DO NOT LOAD ANY FOOD WITHOUT PACKAGE!

WARNUNG !

- * BENUTZEN SIE KEINERLEI KUPFERGESCHIRR IM GERÄT!
- * GEBEN SIE KEINE UNVERPACKTEN LEBENSMITTEL IN DAS GERÄT!

AVERTISSEMENT !

- * N'UTILISEZ PAS DE RECIPIENTS OU DE PLATS EN CUIVRE A L'INTERIEUR DES COMPARTIMENTS !
- * N'INTRODUISEZ PAS DE DENREES NON EMBALLEES