

Ručný naparovač odevov

Orava

Steameasy 1

Návod na obsluhu/Záruka

SK



Steameasy 1

Určený účel použitia zariadenia

Zariadenie je určené výlučne na naparovanie v rozsahu, ktorý je stanovený technickými a prevádzkovými parametrami a funkciami, bezpečnostnými a užívateľskými pokynmi a vonkajšími vplyvmi prevádzkového prostredia.

Elektrické spotrebiče ORAVA sú vyrobené podľa poznatkov súčasného stavu techniky a uznaných bezpečnostno-technických pravidiel. Napriek tomu môže nesprávnym a neodborným používaním alebo používaním v rozpore s určením vzniknúť nebezpečenstvo poranenia alebo ohrozenia života používateľa alebo tretej osoby, resp. poškodenie zariadenia a iných vecných hodnôt.

1. VŠEOBECNÉ BEZPEČNOSTNÉ POKYNY A UPOZORNENIA

- Tento dokument obsahuje dôležité bezpečnostné pokyny a upozornenia pre bezpečnú, správnu a hospodárnu prevádzku elektrického zariadenia. Jeho dodržiavanie pomáha užívateľovi vyhnúť sa rizikám, zvýšiť spoľahlivosť a životnosť výrobku.
- V tomto dokumente je v textových častiach použitý všeobecný termín výrobok ako:
elektrické zariadenie – je akékoľvek zariadenie používané na výrobu, premenu, prenos, rozvod alebo použitie elektrickej energie.
- Z hľadiska účelu použitia elektrickej energie bude pojem elektrické zariadenie v užšom slova zmysle zahrňovať nasledujúce kategórie:
 - elektrické domáce spotrebiče,
 - informačné a komunikačné zariadenia,
 - spotrebnú elektroniku,
 - osvetľovacie zariadenia,
 - elektrické a elektronické nástroje,
 - hračky a zariadenia na športové a rekreačné účely,
 - zdravotnícke zariadenia (pomôcky),
 - prístroje na monitorovanie a kontrolu,
 - predajné automaty.

1.1 Všeobecné bezpečnostné pokyny

- Pred uvedením zariadenia do prevádzky vám odporúčame pozorne si preštudovať návod na obsluhu a zariadenie obsluhovať podľa stanovených pokynov!
- Bezpečnostné pokyny a upozornenia uvedené v tomto návode nezahrňajú všetky možné podmienky a situácie, ku ktorým môže pri používaní zariadenia dôjsť. Používateľ musí pochopiť, že faktorom, ktorý nie je možné zabudovať do žiadneho z výrobkov, je osobná zodpovednosť a opatrnosť. Tieto faktory teda musia byť zaistené používateľmi obsluhujúcimi toto zariadenie.
- Nedodržaním bezpečnostných pokynov a upozornení výrobca nezodpovedá za akékoľvek vzniknuté škody na zdraví alebo majetku!
- Návod na obsluhu udržiavajte podľa možnosti v blízkosti zariadenia počas celej doby jeho životnosti. Návod na obsluhu vždy uchovávajte spolu so spotrebičom pre jeho použitie v budúcnosti a použitie novými používateľmi.
- Zariadenie používajte výhradne na určený účel a spôsobom, ktorý je stanovený výrobcom.

- Zariadenie je určené na používanie v domácnosti a v podobných vnútorných priestoroch určených na bývanie bez zvláštneho zamerania.
- Tento spotrebič je určený okrem použitia v domácnosti aj na nasledujúce spôsoby použitia:
 - v obchodoch, kanceláriách a ostatných podobných pracovných prostrediach;
 - v hospodárskych budovách;
 - v hoteloch, motelloch a ostatných obytných prostrediach;
 - v zariadeniach poskytujúcich nocľah s raňajkami.
- Nejde o profesionálne zariadenie na komerčné použitie.
- Nemeňte technické parametre a charakteristiky zariadenia neautorizovanou zmenou či úpravou akejkoľvek časti zariadenia.
- Výrobca nezodpovedá za škody spôsobené počas prepravy, nesprávnym používaním, poškodením alebo zničením zariadenia vplyvom nepriaznivých poveternostných podmienok.

1.2 Bezpečnosť prevádzkového prostredia

- Nepoužívajte zariadenie v priemyselnom prostredí ani vo vonkajšom prostredí!
- Zariadenie nevystavujte účinkom:
 - zdrojov nadmerného tepla alebo otvoreného ohňa,
 - kvapkajúcej alebo striekajúcej vody,
 - vibrácií a nadmerného mechanického namáhania,
 - hmyzu, živočíchov a rastlinstva,
 - agresívnych a chemických látok.
- Prevádzkové prostredie zariadenia musí byť vždy v súlade so stanovenými základnými charakteristikami.

Charakteristiky prevádzkového prostredia:

1. Teplota okolia: $+5 \div +40 \text{ } ^\circ\text{C}$
2. Vlhkosť: $5 \div 85 \text{ } \%$
3. Nadmorská výška: $\leq 2\ 000 \text{ m}$
4. Výskyt vody: občasná kondenzácia vody alebo výskyt vodnej pary
5. Výskyt cudzích telies: množstvo a druh prachu sú nevýznamné
6. Stupeň ochrany krytom: min. IP20 (zariadenie je chránené pred dotykom nebezpečných častí prstom ruky a nechránené proti účinkom vody)
 - Tento stupeň ochrany krytom nie je označený na výrobku a v technických parametroch uvedených v návode na obsluhu.
 - Pokiaľ je stupeň ochrany krytom pri výrobku odlišný od stupňa IPX0, tento údaj je potom uvedený na štítku zariadenia, prípadne aj v technických parametroch návodu na obsluhu.
 - Ostatné charakteristiky prevádzkového prostredia v domácnosti (mechanické namáhanie – rázy a vibrácie, výskyt rastlinstva, živočíchov, poveternostných vplyvov...) sú z hľadiska účinku na správne a bezpečné používanie elektrických zariadení zanedbateľné.

1.3 Elektrická bezpečnosť

- Pred prvým pripojením elektrického spotrebiča do napájacej siete skontrolujte, či sieťové napätie uvedené na štítku spotrebiča zodpovedá napätiu sieťovej zásuvky v domácnosti.
- Elektrický spotrebič je určený na napájanie z elektrickej siete 1/N/PE ~ 230 V 50 Hz.
- Elektrická bezpečnosť spotrebiča je zaručená výhradne iba v prípade správneho zapojenia do elektrickej siete.
- Elektrické zariadenie triedy ochrany I sú vybavené ochranou proti úrazu elektrickým prúdom prostriedkami ochranného uzemnenia neživých častí, ktoré sa môžu stať pri poruche zariadenia nebezpečne živými. Takéto zariadenia pripájajte vždy len do riadne nainštalovaných sieťových zásuviek, ktoré sú vybavené ochranným uzemnením a majú správne pripojený vodič ochranného uzemnenia.
Sú to všetky elektrické zariadenia vybavené trojvodičovým napájacím prívodom.
- Elektrické zariadenia triedy ochrany II sú vybavené ochranou proti úrazu elektrickým prúdom dvojitou izoláciou alebo zosilnenou izoláciou nebezpečných živých elektrických častí. Zariadenie triedy ochrany II nesmie byť vybavené prostriedkami pre pripojenie ochranného uzemnenia.
Sú to všetky elektrické zariadenia vybavené dvojvodičovým napájacím prívodom.
- Elektrické zariadenia triedy ochrany III sú také zariadenia, ktoré sú napájané pomocou zdroja malého bezpečného napätia (batériou alebo akumulátorom) a z hľadiska úrazu elektrickým prúdom nepredstavujú pre používateľa žiadne nebezpečenstvo.
- Pre zaistenie zvýšenej bezpečnosti proti nebezpečenstvu úrazu elektrickým prúdom pri používaní elektrických spotrebičov laikmi sa odporúča nainštalovať do obvodu elektrického napájania pre zásuvky s menovitým prúdom nepresahujúcim 20 A prúdový chránič (RCD) s menovitým vybavovacím prúdom neprevyšujúcim 30 mA.
O zaistení bezpečnosti a správnosti elektrickej inštalácie sa poraďte s kvalifikovaným elektrikárom.
- Používajte výhradne iba napájací kábel so zástrčkou (sieťovú šnúru), ktorý bol dodaný spolu so zariadením a kompatibilný so sieťovou zásuvkou. Použitie iného kábla môže viesť k požiaru alebo úrazu elektrickým prúdom.
- Elektrický spotrebič vždy pripájajte do ľahko prístupnej sieťovej zásuvky. V prípade vzniku prevádzkovej poruchy je nutné spotrebič čo najrýchlejšie vypnúť a odpojiť zo sieťového napájania.
- Napájací kábel a sieťová vidlica musia vždy zostať ľahko prístupné pre bezpečné odpojenie elektrického spotrebiča z napájania z elektrickej siete.
- Napájací kábel/sieťovú šnúru neodpájajte ťahaním za kábel/šnúru. Odpojenie vykonajte vytiahnutím prívodu za zástrčku napájacieho kábla/sieťovej šnúry.
- Ak použijete predlžovací napájací kábel, skontrolujte, či celkový menovitý výkon všetkých zariadení pripojených k predlžovaciemu napájacímu káblu neprevyšuje maximálne prúdové zaťaženie predlžovacieho kábla.
- Ak musíte použiť predlžovací napájací kábel alebo napájací blok, zabezpečte, aby bol predlžovací napájací kábel alebo napájací blok pripojený k elektrickej zásuvke, a nie k ďalšiemu predlžovaciemu napájacímu káblu alebo napájacímu bloku. Predlžovací napájací kábel alebo napájací blok musia byť určené pre uzemnené elektrické zástrčky a zapojené do správne uzemnenej elektrickej zásuvky.

- Zástrčka napájacieho kábla spotrebiča musí byť kompatibilná so sieťovou zásuvkou. Nikdy nepoužívajte žiadne adaptéry ani iným spôsobom zásuvku neupravujte. Nepoužívajte nevhodné a poškodené zásuvky!
- Aby ste predišli elektrickému šoku, zapájajte napájacie káble zariadenia do riadne uzemnených elektrických zásuviek. Ak je zariadenie vybavené napájacím káblom s 3-pólovou zástrčkou, nevyužívajte adaptéry, ktoré nemajú uzemňujúci prvok, ani neodstraňujte uzemňujúci prvok zo zástrčky alebo adaptéra.
- Neohýbajte, nestláčajte alebo iným spôsobom nevystavujte napájací kábel/sieťovú šnúru spotrebiča pôsobeniu mechanického namáhania ani vonkajším zdrojom tepla. Poškodenie napájacieho kábla môže viesť k úrazu elektrickým prúdom.
- Pri poškodení napájacieho kábla odpojte spotrebič z elektrickej siete a ďalej ho nepoužívajte.
- Ak je napájací kábel/sieťová šnúra poškodená, musí ju vymeniť výrobca, jeho servisná služba alebo podobne kvalifikovaná osoba, aby sa predišlo nebezpečenstvu úrazu elektrickým prúdom.
- Elektrický spotrebič, ako aj napájací kábel a sieťovú zásuvku pravidelne kontrolujte a udržiavajte v čistote. Zástrčku napájacieho kábla pravidelne odopájajte a podľa potreby čistite. Znečistenie prachom alebo inými látkami môže spôsobiť narušenie izolačného stavu a následne požiar.
- Elektrický spotrebič nevystavujte pôsobeniu vody alebo vlhkému prostrediu. Vniknutie vody do spotrebiča zvyšuje riziko úrazu elektrickým prúdom. Ak je napájací kábel mokrý alebo do spotrebiča vnikla voda, okamžite ho odpojte z elektrickej siete. Ak je spotrebič pripojený k sieťovej zásuvke a je to možné, vypnite napájanie pri elektrickom ističi ešte pred pokusom o odpojenie napájania. Ak vyťahujete mokré káble zo živého zdroja napájania, buďte nanajvýš opatrní.
- Ak pri inštalácii (prípájaní) elektrického zariadenia dochádza k demontáži ochranných krytov, tak po ukončení inštalácie nesmú byť jeho elektrické časti prístupné používateľom.

1.4 Bezpečnosť osôb

- Tento spotrebič je určený na používanie a obsluhu osobami bez elektrotechnickej kvalifikácie - laikmi, podľa pokynov určených výrobcom.
- Obsluhu zariadenia náležia činnosti ako je zapínanie a vypínanie zariadenia, používateľská manipulácia a nastavovanie prevádzkových parametrov, vizuálna alebo sluchová kontrola zariadenia a používateľské čistenie a údržba.
- Tento spotrebič môžu používať deti od 8 rokov a osoby so zníženými fyzickými, zmyslovými alebo duševnými schopnosťami alebo s nedostatkom skúseností alebo znalostí, ak sú pod dozorom alebo dostali pokyny týkajúce sa bezpečného používania spotrebiča a porozumeli nebezpečenstvu, ktoré je s tým spojené.
- Deti sa nesmú hrať so spotrebičom.
- Čistenie a údržbu používateľom nesmú vykonávať deti bez dozoru.
- Počas používania a prevádzky udržiavajte spotrebič vždy mimo dosahu detí. Nezabudnite na to, že spotrebič je možné stiahnuť aj za voľne prístupnú sieťovú šnúru.
- Pri obsluhu elektrického spotrebiča vždy dbajte na zvýšenú opatrnosť! Nepoužívajte elektrický spotrebič, ak ste nadmerne unavení, pod vplyvom liekov alebo omamných látok znižujúcich pozornosť a sústredenie.
- Nepozornosť pri obsluhu môže viesť k vážnemu zraneniu.

1.5 Čistenie, údržba a opravy

- Bežné používateľské čistenie a údržbu elektrického spotrebiča vykonávajú len odporúčeným spôsobom. Na čistenie nepoužívajte rozpúšťadlá ani drsné čistiace predmety. Znečistenie a viditeľné škvrny od dotyku prstov, resp. rúk je možné vyčistiť použitím čistiacich saponátov, špeciálne navrhnutých na čistenie domácich spotrebičov.
- Pokiaľ elektrický spotrebič nepoužívate, čistíte ho, alebo keď sa na spotrebiči vyskytla porucha, spotrebič vždy odpojte z napájania z elektrickej siete.
- Elektrické spotrebiče, ktoré sa po používaní čistia a nie sú určené na úplné ani čiastočné ponorenie do vody alebo inej kvapaliny, chráňte pred účinkami kvapkajúcej a/alebo striekajúcej vody a pred ponorením.
- Elektrické domáce spotrebiče, rovnako ako všetky ostatné technické zariadenia, podliehajú vplyvom okolitého prevádzkového prostredia a prirodzeného opotrebenia. Vzhľadom na to, že na elektrické spotrebiče používané v domácnosti laikmi nie je stanovený právny rámec pravidelnej údržby, výrobca odporúča, aby používateľ nechal spotrebič skontrolovať a odborne vyčistiť aspoň 1-krát za rok v odbornom servise.
- Takýmto postupom je možné dosiahnuť udržanie bezpečnosti, prevádzkovej spoľahlivosti a zvýšenie doby prevádzkovej životnosti zariadenia.
- Elektrický spotrebič nerozoberajte! Spotrebič pracuje s nebezpečným napätím. Z toho dôvodu vždy pri používateľskej údržbe spotrebič vypnite a odpojte ho z napájacej siete. V prípade poruchy prenechajte opravu na autorizovaný servis.
- Skôr, ako zavoláte servis:
 1. Vypnite a zapnite spotrebič, aby ste sa presvedčili, či sa porucha znovu objaví.
 2. Ak aj po uvedených činnostiach porucha spotrebiča pretrváva, zavolajte najbližší odborný servis.
- Elektrický spotrebič nikdy svojpomocne neopravujte!
- Neautorizovaný, nekvalifikovaný a neodborný zásah do elektrického spotrebiča môže mať za následok úraz elektrickým prúdom alebo iné vážne zranenie.
- Záručnú, ale aj pozáručnú opravu elektrického spotrebiča zverte len príslušnému kvalifikovanému odborníkovi^(*).

(*) Príslušný kvalifikovaný odborník: predajné oddelenie výrobcu alebo dovozcu alebo osoba, ktorá je kvalifikovaná a oprávnená vykonávať tento druh činnosti so schopnosťou vyhnúť sa všetkým nebezpečenstvám.

2. Špeciálne bezpečnostné pokyny. Čítajte pozorne!

- Elektrické zariadenie je navrhnuté a vyrobené takým spôsobom, aby umožňovalo bezpečnú obsluhu a používanie osobami bez odbornej kvalifikácie. Aj napriek všetkým opatreniam, ktoré vykonal výrobca pre bezpečné používanie, obsluha a používanie nesú so sebou určité zostatkové riziká a s nimi spojené možné nebezpečenstvá.
- Pre upozornenie na možné nebezpečenstvá boli na zariadení a v sprievodnej dokumentácii použité nasledujúce symboly a ich význam:



Tento symbol upozorňuje používateľov, že zariadenie pracuje s nebezpečným elektrickým napätím. Na zariadení neodnímajte ochranné kryty. Pri nedodržaní bezpečnostných pokynov pri používaní a obsluhu zariadenia hrozí:
Nebezpečenstvo úrazu elektrickým prúdom!
Nebezpečenstvo vážneho zranenia alebo ohrozenia života!



Tento symbol upozorňuje používateľov, že pri nedodržaní bezpečnostných pokynov pri používaní a obsluhu zariadenia hrozí:
Nebezpečenstvo vážneho zranenia alebo ohrozenia života!
Nebezpečenstvo poškodenia zariadenia alebo inej škody na majetku!



Tento symbol použitý na výrobku nahradzuje vetu:
Neponárať do vody alebo iných tekutín!
V dôsledku pádu zariadenia do vody a úrazu elektrickým prúdom hrozí ohrozenie života!



Tento symbol upozorňuje používateľov, že pri nedodržaní bezpečnostných pokynov pri používaní a obsluhu zariadenia hrozí:
Nebezpečenstvo popálenia od horúcej plochy!



Tento symbol upozorňuje používateľov, že pri nedodržaní bezpečnostných pokynov pri používaní a obsluhu zariadenia hrozí:
Nebezpečenstvo požiaru!

Preprava/Prenášanie

- Zariadenie prepravujte/prenášajte až po dôkladnej obhliadke priestoru a trasy, ktoré musia byť bez prekážok.
- Zariadenie nikdy neprenášajte, pokiaľ je v prevádzkovej činnosti. Zariadenie neprenášajte, pokiaľ je pripojené k sieťovej zásuvke.
- Pri prenášaní dbajte na to, aby vaše ruky a zariadenie neboli vlhké alebo klzké. Hrozí nebezpečenstvo vážneho zranenia alebo ohrozenia života!
Hrozí nebezpečenstvo poškodenia zariadenia!

Rozbalenie/Obaly

- Pred uvedením zariadenia do prevádzky zariadenie vybalte a zbavte všetky jeho časti a príslušenstvo zvyškov obalových materiálov, etikiet a štítkov. Všetky obalové materiály odložte na bezpečné miesto alebo uschovajte predovšetkým mimo dosahu detí a nespôsobilých osôb.
Hrozí nebezpečenstvo vážneho zranenia!
Hrozí nebezpečenstvo zadusenia!

Kontrola/Uvedenie do prevádzky

- Zariadenie nikdy nepoužívajte, pokiaľ je neúplné, poškodené alebo v priebehu používania došlo k poškodeniu akejkoľvek jeho časti. Zariadenie nechajte opraviť v odbornom servise.
Hrozí nebezpečenstvo vážneho zranenia!
- Deťom mladším ako 3 roky sa musí zabrániť v prístupe k spotrebiču, pokiaľ nie sú trvalo pod dozorom.
- Deti vo veku od 3 rokov a mladšie ako 8 rokov nesmú pripojiť spotrebič do zásuvky, regulovať ho alebo čistiť alebo vykonať údržbu používateľom.

Výstraha!

- Niektoré časti tohto výrobku sa môžu stať veľmi horúcimi a môžu spôsobiť popálenie. Zvláštnu pozornosť tomu venujte vtedy, ak sú prítomné zraniteľné osoby alebo deti.
- Čistenie a údržbu, ktorú môže vykonávať užívateľ, nesmú vykonávať deti bez dohľadu. Zariadenie a jej sieťový kábel udržiavajte mimo dosahu detí mladších ako 8 rokov, ak je pripojená k zásuvke elektrického napätia alebo chladne.
- Zariadenie je určené na použitie v domácnosti.
- Zariadenie nepoužívajte v priemyselnom prostredí alebo vonku.
- Pred pripojením zariadenia k sieťovej zásuvke sa uistite, či sa zhoduje nominálne napätie uvedené na typovom štítku zariadenia s napätím vo vašej zásuvke.
- Zariadenie pripájajte iba k riadne uzemnenej zásuvke.
- Zariadenie nesmiete nechávať bez dozoru, ak je pripojené k zásuvke elektrického napätia.
- Oblečenie nikdy nežehlite na tele.
- Nedotýkajte sa teplej žehliacej plochy. Mohlo by dôjsť k popáleniu.
- Ak máte mokré alebo vlhké ruky, nedotýkajte sa zariadenia, ktoré je pripojené k zásuvke elektrického napätia.
Hrozí nebezpečenstvo poškodenia zariadenia alebo iných vecných škôd!
Hrozí nebezpečenstvo úrazu elektrickým prúdom!
Hrozí nebezpečenstvo vážneho zranenia!
- Zariadenie vždy odpojte zo sieťovej zásuvky pred odstavením na krátku dobu alebo po ukončení používania.
- Pred čistením alebo inou manipuláciou so žehličkou, ktorú ste odpojili zo sieťovej zásuvky, nechajte vychladnúť naparovací panel.
Hrozí nebezpečenstvo poškodenia zariadenia alebo iných vecných škôd!
Hrozí nebezpečenstvo popálenia!
- Zariadenie sa nesmie používať, ak spadlo na zem, vykazuje viditeľné známky poškodenia.
- Dbajte na to, aby sa sieťový kábel nedostal do kontaktu s vodou alebo s teplým povrchom.
- Neodpájajte zariadenie zo sieťovej zásuvky ťahom za sieťový kábel. Mohlo by dôjsť k poškodeniu sieťového kábla alebo sieťovej zásuvky. Kábel odpájajte zo zásuvky ťahom za zástrčku sieťového kábla.
- Ak je sieťový kábel poškodený, jeho výmenu zverte odbornému servisnému stredisku. Zariadenie s poškodeným sieťovým káblom alebo vidlicou sieťového kábla je zakázané používať.
- Aby ste sa vyvarovali nebezpečenstvu úrazu elektrickým prúdom, neopravujte zariadenie sami ani ho nijako neupravujte. Všetky opravy zverte autorizovanému servisnému stredisku. Zášahom do výrobku sa vystavujete riziku straty zákonného práva z chybného plnenia, prip. záruky za akosť.
Hrozí nebezpečenstvo poškodenia zariadenia alebo iných vecných škôd!
Hrozí nebezpečenstvo úrazu elektrickým prúdom!
Hrozí nebezpečenstvo elektrického skratu!

Umiestnenie/Inštalácia

- Zariadenie sa musí používať a odkladať na stabilnom povrchu.
- Keď zariadenie umiestnite na odkladací stojan, uistite sa, že povrch, na ktorom je umiestnený odkladací stojan, je stabilný.
- Vždy sa uistite, že miesto, na ktoré chcete zariadenie umiestniť, má dostatočný priestor, stabilitu, mechanickú pevnosť.
- Zariadenie nekladte na elektrický alebo plynový varič a iné zdroje tepla alebo do ich blízkosti.

Upozornenie!

- Zariadenie neumiestňujte:
 - na nestabilné stojany,
 - na nerovný a nestabilný povrch,
 - na odkladací stojan, ktorý je na nestabilnom povrchu.
- Zariadenie nezakrývajte ani čiastočne. Na zariadenie nekladte žiadne predmety.
Hrozí nebezpečenstvo požiaru!

Varovanie!

- Zariadenie umiestňujte na miesto, na ktoré nemôžu voľne dosiahnuť deti. Zabráňte, aby deti so zariadením manipulovali (hrali sa). Zariadenie sa môže prevrhnúť a spôsobiť im veľmi vážne zranenie. Mechanické poškodenie (prasknutie alebo zlomenie častí a krytov) zariadenia môže spôsobiť vážne zranenie.
Hrozí nebezpečenstvo veľmi vážneho zranenia!
Hrozí nebezpečenstvo poškodenia zariadenia alebo iných vecných škôd!
- Zariadenie nesmie byť ponechané bez dozoru, ak je pripojené k zásuvke elektrického napätia.
- Zariadenie neumiestňujte a nepoužívajte v blízkosti nádob obsahujúcich vodu. Ak by zariadenie spadlo do vody, nevyberajte ho. Najskôr vytiahnite vidlicu sieťovej šnúry zo sieťovej zásuvky a až potom zariadenie vyberte z vody. V takýchto prípadoch odnesite zariadenie na kontrolu do odborného servisu, aby preverili, či je bezpečné a správne funguje.
Hrozí nebezpečenstvo úrazu elektrickým prúdom!
Hrozí nebezpečenstvo elektrického skratu!
- Počas používania a prevádzky majte zariadenie neustále pod dozorom!
- Toto zariadenie nie je určené na ovládanie prostredníctvom programátora, vonkajšieho časového spínača alebo diaľkového ovládania, pretože existuje nebezpečenstvo vzniku požiaru, ak je zariadenie zakryté alebo nesprávne umiestnené.
- Zariadenie nenechávajte počas činnosti bez dozoru, a to predovšetkým vtedy, pokiaľ sa v ich blízkosti nachádzajú deti, nespôsobilé osoby alebo zvieratá.
- Zariadenie nepoužívajte v blízkosti ľahko zápalných materiálov a predmetov, ako sú napr. záclony, závesy, dekoratívne tkaniny a pod.
Hrozí nebezpečenstvo požiaru!
- Zariadenie pri obvyklom používaní vždy najskôr pripojte k napájaniu do sieťovej zásuvky a potom zapnite hlavným vypínačom - regulátorom.
- Po ukončení použitia zariadenie vypnite hlavným vypínačom - regulátorom a následne vytiahnite vidlicu napájacieho kábla zo sieťovej zásuvky.
- Zariadenie obsahuje časti a povrchy, ktoré sa pri prevádzke výrazne zahrievajú – naparovací panel.

Upozornenie!

- Po vypnutí zariadenia ostávajú zahriate povrchy ešte určitý čas horúce. Pred akoukoľvek ďalšou manipuláciou so zariadením – čistenie, odloženie a uschovanie, vždy počkajte, až sa horúce plochy úplne ochladia.
Hrozí nebezpečenstvo popálenia od horúcej plochy!

- Elektrická zásuvka a napájací kábel musia zostať ľahko prístupné pre bezpečné odpojenie zariadenia z elektrickej siete.
- Zariadenie nikdy neponechávajte bez dozoru a voľne prístupné s voľne visiacim napájacím káblom. Deti, nespôsobilé osoby alebo zvieratá by mohli zariadenie za napájací kábel stiahnuť.
- Zariadenie neskladujte s omotanou sieťovou šnúrou okolo jeho tela. Sieťovú šnúru „voľne poskladajte“ spôsobom, akým bola poskladaná v originálnom obale od výrobcu.
Hrozí nebezpečenstvo vážneho zranenia!
- Deťom mladším ako 3 roky sa musí zabrániť v prístupe k spotrebiču, pokiaľ nie sú trvalo pod dozorom.
- Deti vo veku od 3 rokov a mladšie ako 8 rokov nesmú pripojiť spotrebič do zásuvky, regulovať ho alebo čistiť alebo vykonať údržbu používateľom.

VÝSTRAHA!

Niektoré časti tohto výrobku sa môžu stať veľmi horúcimi a môžu spôsobiť popálenie. Zvláštnu pozornosť tomu venujte vtedy, ak sú prítomné zraniteľné osoby alebo deti.

Čistenie/Údržba

Čistenie vonkajších častí zariadenia

- Pred čistením sa uistite, či regulátor teploty je nastavený na MIN a sieťový kábel je odpojený zo zásuvky. Naparovací panel nechajte vychladnúť.
- Naparovací panel a plášť zariadenia poutierajte handričkou, ktorú ste mierne navlhčili. Všetko potom poutierajte do sucha.
- Na čistenie nepoužívajte kovové predmety, benzín, riedidlá alebo abrazívne čistiace prostriedky atď., aby nedošlo k poškodeniu povrchu. Zariadenie neponárajte do vody.
- Aby ste zabránili prípadnému úrazu elektrickým prúdom, neumývajte zariadenie pod tečúcou vodou, nestriekajte naň vodu ani ho neponárajte do vody alebo inej tekutiny.

Hrozí nebezpečenstvo úrazu elektrickým prúdom!

Charakteristické vlastnosti

Zariadenie je vybavené mnohými funkciami, ktoré zjednodušujú žehlenie v domácnosti. Má elegantný tvar umožňujúci komfortné držanie, vysokú tepelnú účinnosť, naparovací systém a pod.

- **Presné nastavenie teploty**

Teplota sa nastavuje veľmi presne, aby zodpovedala potrebám žehlených textílií.

- **Tepelná poistka**

V prípade neštandardne vysokej teploty sa z dôvodu ochrany pred vznikom požiaru roztaví integrovaná tepelná poistka a preruší sa tak napájanie.

V takomto prípade bude nutná jej výmena v značkovom servise.

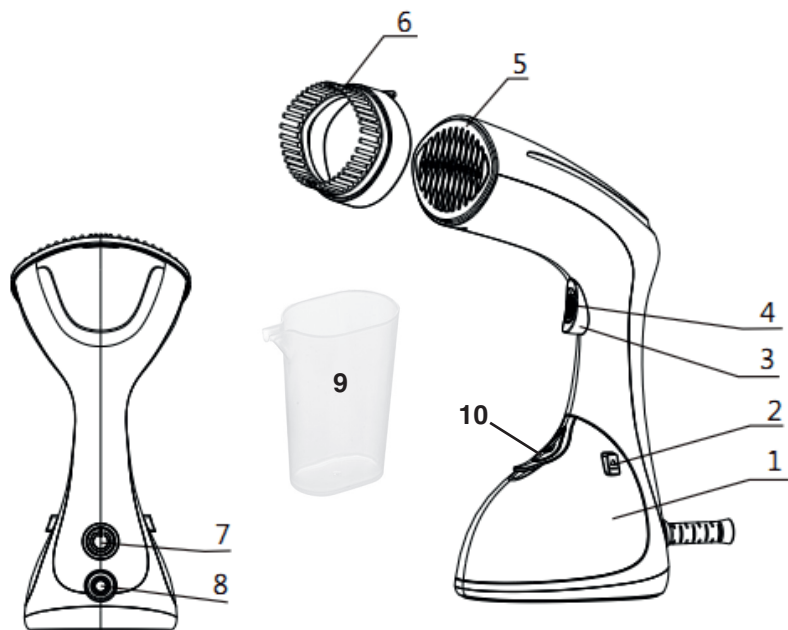
Príprava

Napájanie

Zariadenie pracuje na striedavé napätie 230 V, 50 Hz z elektrickej siete.

Pred používaním zariadenia je potrebné zariadenie pripojiť do elektrickej siete pomocou sieťovej šnúry do elektrickej zásuvky s predpísaným napätím.

Popis častí



1 Nádržka na vodu

2 Zaisťovacie prvky nádržky na vodu

Zatlačte naraz obidva zaisťovacie prvky a odoberte nádržku na vodu.

3 Tlačidlo na krátkodobé použitie pary

Tlačidlo umožní dávkovo využívať produkciu pary.

4 Prepínač na nepretržité žehlenie s parou

Prepínač umožní prostredníctvom pary žehliť nepoddajné pokrčenia a záhyby.

5 Naparovací panel z nehrdzavejúcej ocele s dýzami na paru

6 Keľová násada

7 Tlačidlo zapnutia/vypnutia s indikátorom napájania/teploty

Po zapnutí bude indikátor blikať cca 10 sekúnd. Keď je zariadenie pripravené na naparovanie, indikátor bude svietiť trvalo.

8 Sieťová šnúra

9 Plniaca nádoba na vodu

Použite pre jednoduchšie plnenie nádržky vodou.

10 Otvor/uzáver pre plnenie vodou

Otvorte nádržku a naplňte ju vodou.

Zostavenie a prevádzka

Pred prvým použitím

- Zariadenie vybalte a odstráňte z neho všetok obalový materiál, všetky ochranné fólie a nálepky z kovovej naparovacej plochy.
- Pred nasadzovaním alebo odoberaním kefovej násady odpojte sieťovú šnúru z elektrickej siete.
- Zariadenie zohrejte a niekoľko minút žehlite nepotrebný kus látky, aby sa zo žehliacej plochy odstránili akékoľvek nečistoty. Pri prvom použití môže byť cítiť neštandardný zápach. Ide o normálny proces vypálenia výrobných vrstiev, nesignalizuje to poškodenie zariadenia.

Prevádzková poloha

Rukoväť nedávajte do inej polohy, môžete poškodiť zariadenie.

Nasadenie kefovej násady

Na kovovú naparovaciu plochu je možné nasadiť dodávanú kefovú násadu a umožniť tak čistenie odevov parou.

- Kefovú násadu nasuňte na naparovaciu plochu tak, aby zacvakla na svoje miesto.
- Na vybratie kefovej násady jemne odtiahnite malý výčnelok na spodnej alebo vrchnej strane kefovej násady a vysuňte násadu z naparovacej plochy.

Naplnenie nádržky vodou

- 1 Pred napíňaním nádržky vodou odpojte sieťovú šnúru z elektrickej siete. Položte zariadenie na rovnú plochu a uchopte zariadenie za rukoväť jednou rukou a druhou rukou stlačte 2 zaistovacie prvky nádržky a vytiahnite ju dopredu.
- 2 Pre naplnenie vodou otvorte uzáver na nádržke.
- 3 Naplňte nádržku vodou.
- 4 Zatvorte otvor na plnenie vodou uzáverom tak, aby zacvakol, a nádržku nasadte späť na jej miesto na zariadení.

Naparovanie (žehlenie parou)

1 Pripojte sieťovú šnúru do elektrickej siete a zapnite zariadenie. Svetelný indikátor bude blikať a po dosiahnutí prevádzkovej teploty (za cca 10 sekúnd) bude svietiť natrvalo.

Všetky textilie označené na symbole žehlenia bodkami • až ••• je možné žehliť aj čistiť kefou za pomoci pary:

Bodky v znaku zariadenia na odevoch zodpovedajú nasledovným materiálom:

- : nylon, akryl, acetát
- : hodváb, syntetický hodváb, polyester
- : vlna, bavlna, ľan, plátно, súkno

2 Tlak pary umožní vyžehliť nepoddajné záhyby. Tlak pary je možné využiť pomocou stlačania tlačidla na krátkodobé využitie pary alebo prepnutím prepínača na nepretržité žehlenie s parou. Pri žehlení teda buď stláčajte tlačidlo, alebo prepnete prepínač do spodnej polohy.

V nádržke musí byť dostatočné množstvo vody.

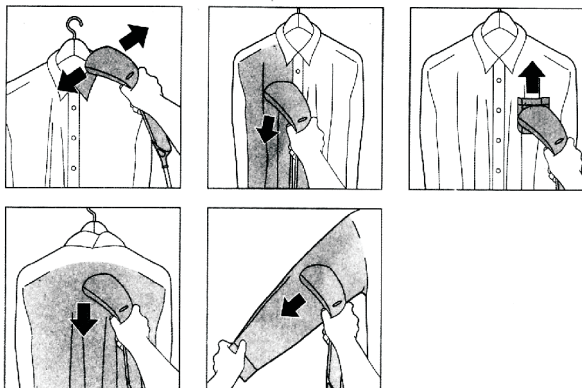
Vertikálne žehlenie parou

Vertikálne žehlenie parou je výhodné v tom, že odevy môžete žehliť na vešiaku. V nádržke musí byť dostatočné množstvo vody.

Upozornenie!

Toto žehlenie nikdy nevykonávajte priamo na osobe!

- Najlepšie výsledky sa dajú dosiahnuť, keď odevy po praní zavesíte, napr. na vešiaku na šaty. Odev tak schne s menším počtom záhybov.
- Počas žehlenia môžete odev jemne a plynulo naťahovať druhou rukou. Dajte však pozor, aby ste si neoparili ruku.



- Pomocou tejto napařovačky nie je možné vyžehliť veľmi silné a nepoddajné záhyby ani dosiahnuť ostrý nažehlený vzhľad. V takomto prípade odporúčame použiť klasickú žehličku.
- Počas žehlenia s parou textília nasáva vlhkosť. Pred uložením nechajte odevy úplne vyschnúť, napr. v šatníku.
- Plniaci otvor nádržky na vodu sa nesmie počas prevádzky otvárať.

Ak sa vyprázdni nádržka na vodu

Nádržku znova naplňte.

- Používajte čistú vodu z vodovodu bez akýchkoľvek prísad (žiadny ocot, škrob, parfumy ani zmäkčovadlá).
 - Ak je voda z vodovodu stredne tvrdá alebo tvrdá, zmiešajte ju s destilovanou vodou.
- 1 Nádrž vyťahnite priamo smerom von (podľa predchádzajúceho popisu).
 - 2 Otvorte uzáver plniaceho otvoru.
 - 3 Nádržku na vodu podržte pod vodovodným kohútikom, naplňte ju a zatvorte uzáver.
 - 4 Nádržku na vodu vložte späť do zariadenia. Nádržka na vodu musí počutelne zacvaknúť na svoje miesto.

Používanie silného prúdu pary

- 1 Zapojte zariadenie do elektrickej zásuvky a zariadenie zapnite. Svetelný indikátor bude blikať a po dosiahnutí prevádzkovej teploty (za cca 10 sekúnd) bude svietiť natrvalo.
- 2 Podržte stlačené tlačidlo krátkodobej pary a zároveň jemne pohybujte zariadením pozdĺž odevu.
- 3 Ak z parných dýz vyteká voda, uvoľnite tlačidlo pary, aby sa zariadenie znova zohrialo na prevádzkovú teplotu.

Poznámky

- Funkcia prúdu pary sa môže používať s dodávanou kefkou, alebo bez nej.
- Pri prvom použití môže byť cítiť zápach. Je to následok výrobného procesu a nejde o poruchu zariadenia. Zabezpečte dostatočné vyvetranie.

Čistenie parou

Táto funkcia poskytuje intenzívne čistenie znečistených textílií tlakom a teplom pary spolu s kefováním.

Funkcia pracuje počas kefovania, kým držíte zatlačené tlačidlo pre krátkodobú paru, alebo prepnete prepínač do polohy pre nepretržitú paru.

- 1 Kefovú násadu nasuňte na kovovú plochu tak, aby zacvakla.
- 2 Pripojte sieťovú šnúru do elektrickej siete a zariadenie zapnite. Svetelný indikátor bude blikať a po dosiahnutí prevádzkovej teploty (za cca 10 sekúnd) bude svietiť natrvalo.
- 3 Stlačte tlačidlo pre krátkodobú paru, alebo prepnite prepínač do polohy pre nepretržitú paru a posuvnými pohybmi kefovej násady po textílii vykonávajte čistenie parou.

Upozornenie: Takéto čistenie nikdy nevykonávajte priamo na osobe!

Po dokončení

Po dokončení žehlenia/čistenia odpojte zariadenie z elektrickej siete, nechajte ho vychladnúť vo vhodnej polohe a po vychladnutí vylejte z nádržky zvyšnú vodu. Ak ste používali kefovú násadu, zložte ju.

Potom zariadenie uskladnite.

Starostlivosť o odevy

- Pokrčenú bielizeň zaveste na vešiak na šaty.
- Jednou rukou ňaťahujte vždy jeden kus bielizne a neparujte ju zhora nadol. Miernym tlakom použite na odev kefku a posúvajte zariadenie pozdĺž bielizne zhora nadol. Kombinácia pary a kefky šetrne a dôkladne odstraňuje všetky záhyby a zároveň má aj čistiacu funkciu.

Starostlivosť o záclony, závesy a čalúnenie

- Zaveste závesy na koľajnicu/garnižu.
- Postupujte tak ako v časti Starostlivosť o odevy.
- Vždy najskôr vykonajte skúšku na mieste, ktoré nie je viditeľné.
- Ak zariadenie používate horizontálne, z času na čas ho držte zvislo, aby sa dosiahol maximálny výkon pary.

Tipy na žehlenie

- Vždy skontrolujte štítok na žehlenej textílii, ktorý obsahuje aj pokyny pre žehlenie. Tieto pokyny vždy dodržujte.
- Zariadenie sa zohrieva rýchlejšie, než chladne. Preto začnite žehlením textílií vyžadujúcich nižšie teploty žehlenia, ktoré obsahujú syntetické textílie.
- Zamat a podobné textílie s jemnými vláknami žehlite len jedným smerom. Aplikujte jemný tlak a vždy dodržujte pohyb zariadenia.
- Čistú vlnu môžete žehliť pomocou pary. Žehlite ju cez suchú handričku. Po žehlení vlny parou sa môže začať textília lesknúť. Aby k tomu nedochádzalo, žehlite textíliu z opačnej strany.

Čistenie a údržba

- Odpojte sieťovú šnúru z elektrickej siete. Zariadenie nikdy neumývajte pod tečúcou vodou ani ho neponárajte do vody.
- Zariadenie a príslušenstvo čistíte jemnou handričkou. Na čistenie nepoužívajte rozpúšťadlá, riedidlá, lieh ani drsné čistiace prostriedky.
- Z napařovacieho panela s dýzami na paru je možné odstrániť nečistoty pomocou bežne dostupných čistiacich prostriedkov na chróm, striebro alebo nehrdzavejúcu oceľ.
- Po čistení musí zostať zariadenie úplne suché.

Odvápnenie

Ak sa výkon pary po určitom čase zníži, zariadenie odvápnite (odstránenie vodného kameňa).

Na odstraňovanie usadenín použite komerčne dostupné odvápnovacie prostriedky na báze kyseliny citrónovej. Postupujte podľa pokynov na odvápnovacom prostriedku.

- 1 Vložte (nalejte) odvápnovací prostriedok do nádržky na vodu.
- 2 Pripojte zariadenie do elektrickej zásuvky. Rozsvieti sa indikátor.
- 3 Nechajte určitý čas odvápnovací prostriedok pôsobiť.
- 4 Stlačte tlačidlo pre krátkodobú paru a s nasadenou kefkou vykonajte postup ako pri čistení odevu, ale použite na to starú a nepotrebnú bavlnenú textíliu.
- 5 Po skončení vypnite zariadenie, vyberte nádržku, vylejte zvyšný obsah nádržky a nádržku dobre vypláchnite.

Technické údaje

Napájanie:	220 - 240 V~ 50 - 60 Hz
Príkon:	1 300 W
Prevádzková teplota:	55 °C
Kapacita vodnej nádržky:	270 ml
Rozmery (š x h x v):	12 x 13,3 x 27,8 cm
Hmotnosť:	0,85 kg

Obsah balenia:	naparovací žehliaci a čistiaci prístroj (1) kefová násada (1) návod na použitie (1) plniaca nádoba na vodu (1)
-----------------------	---

Právo na zmeny vyhradené!

Výrobca:

ORAVA retail 1, a.s.
Seberíného 2
821 03 Bratislava
Slovenská republika

Dovozca:

ORAVA retail 1, a.s.
Seberíného 2
821 03 Bratislava
Slovenská republika

ORAVA distribution CZ, s.r.o.
Ostravská 494
739 25 Sviadnov
Česká republika

POKYNY A INFORMÁCIE O ZAOBCHÁDZANÍ S POUŽITÝM OBALOM

Použitý obalový materiál odložte na miesto určené obcou na ukladanie odpadu.

LIKVIDÁCIA POUŽITÝCH ELEKTRICKÝCH A ELEKTRONICKÝCH ZARIADENÍ



Tento symbol na produktoch alebo v sprievodných dokumentoch znamená, že použité elektrické a elektronické výrobky sa nesmú pridať do bežného komunálneho odpadu. Pre správnu likvidáciu, obnovu a recykláciu odovzdajte tieto výrobky na určené zberné miesta. Alternatívne v niektorých krajinách Európskej únie alebo iných európskych krajinách môžete vrátiť svoje výrobky miestnemu predajcovi pri kúpe ekvivalentného nového produktu. Správnou likvidáciou tohto produktu pomôžete zachovať cenné prírodné zdroje a napomáhate prevencii potenciálnych negatívnych vplyvov na životné prostredie a ľudské zdravie, čo by mohli byť dôsledky nesprávnej likvidácie odpadov. Ďalšie podrobnosti si vyžiadajte od miestneho úradu alebo najbližšieho zberného miesta. Pri nesprávnej likvidácii tohto druhu odpadu môžu byť v súlade s národnými predpismi udelené pokuty.

Pre podnikové subjekty v krajinách Európskej únie

Ak chcete likvidovať elektrické a elektronické zariadenia, vyžiadajte si potrebné informácie od svojho predajcu alebo dodávateľa.

Likvidácia v ostatných krajinách mimo Európskej únie

Tento symbol je platný v Európskej únii. Ak chcete tento výrobok zlikvidovať, vyžiadajte si potrebné informácie o správnom spôsobe likvidácie od miestnych úradov alebo od svojho predajcu.



Tento výrobok zodpovedá všetkým základným požiadavkám smerníc EÚ, ktoré sa naň vzťahujú.