

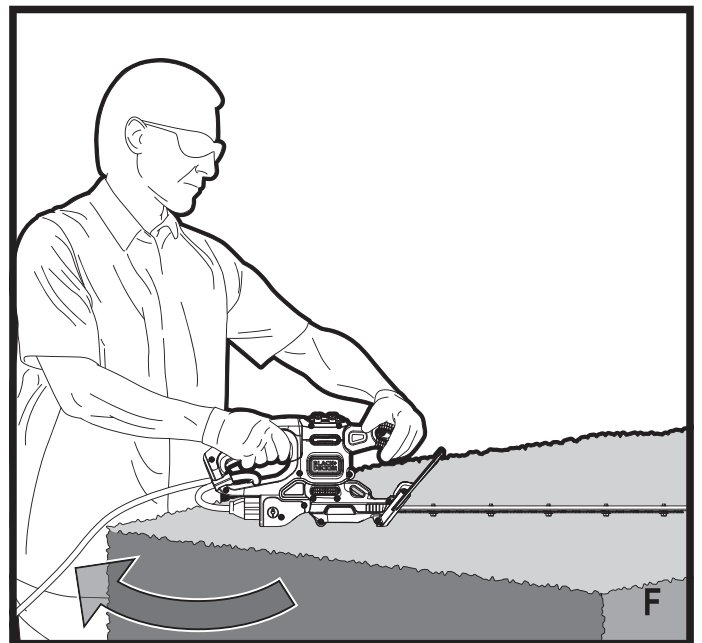
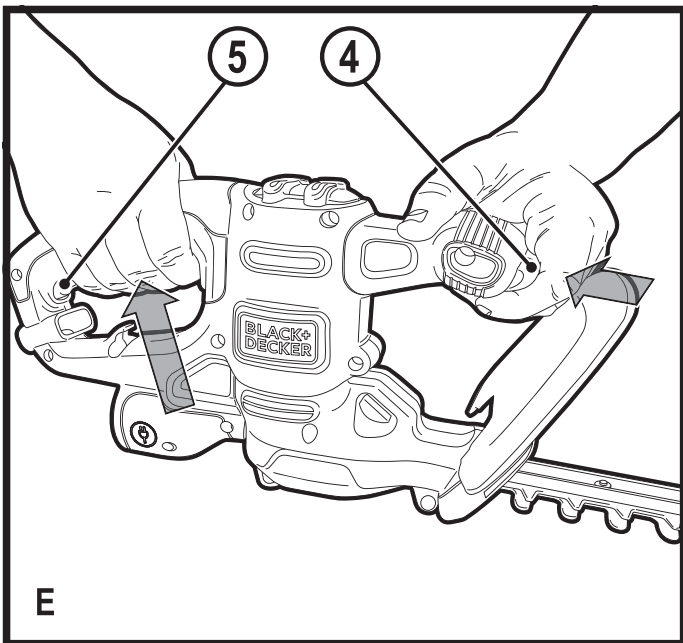
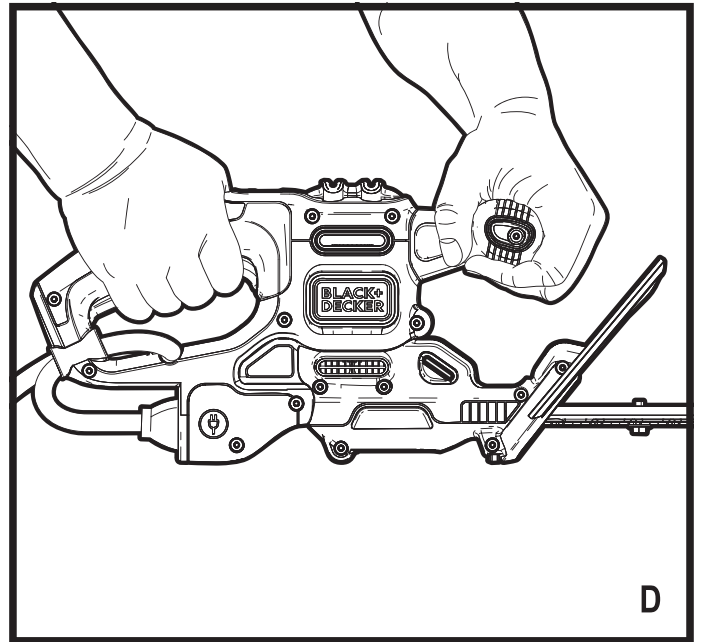
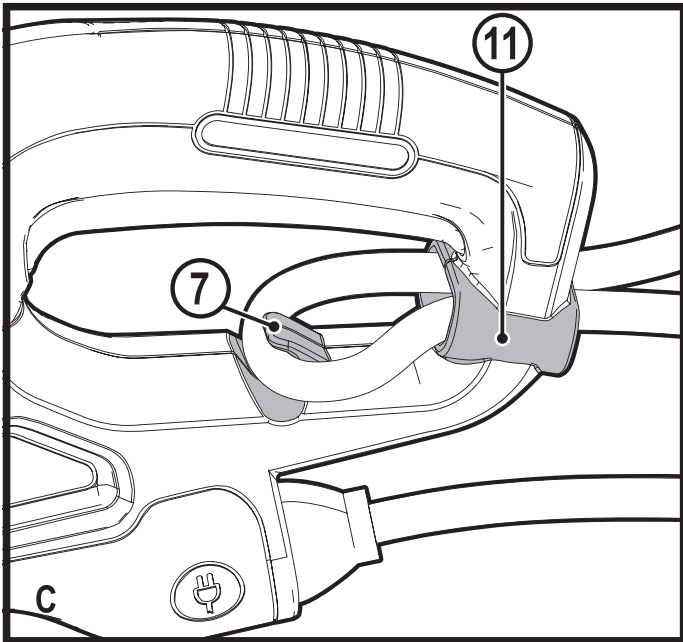
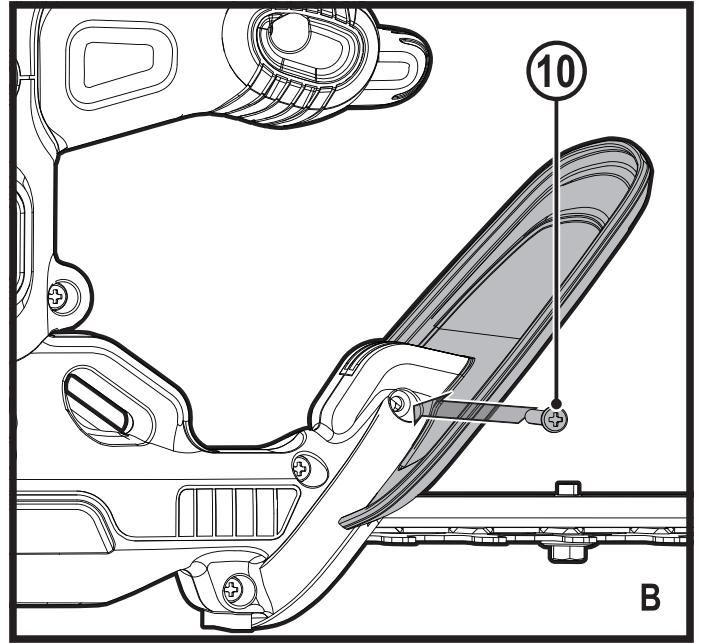
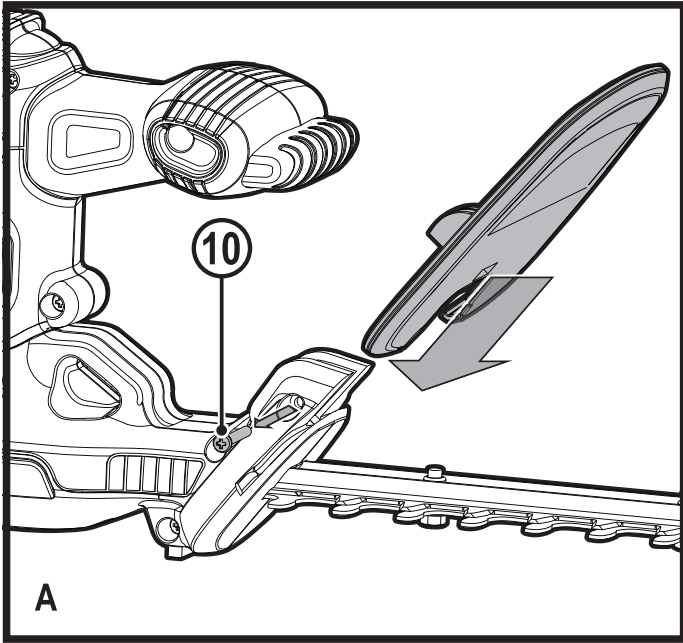
***Upozornění !
Určeno pro kutily.***

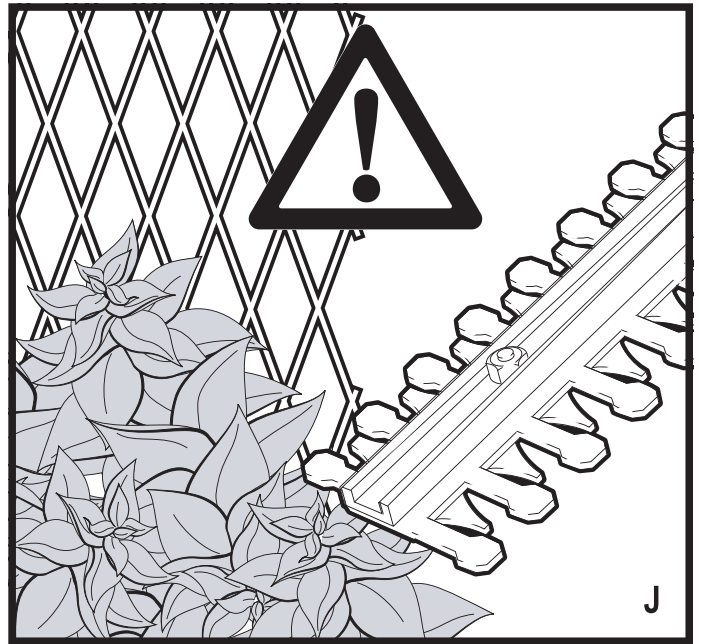
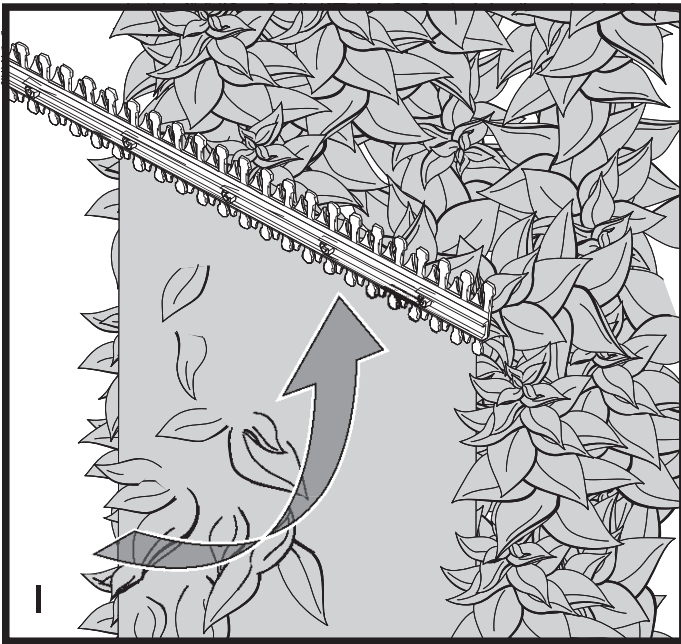
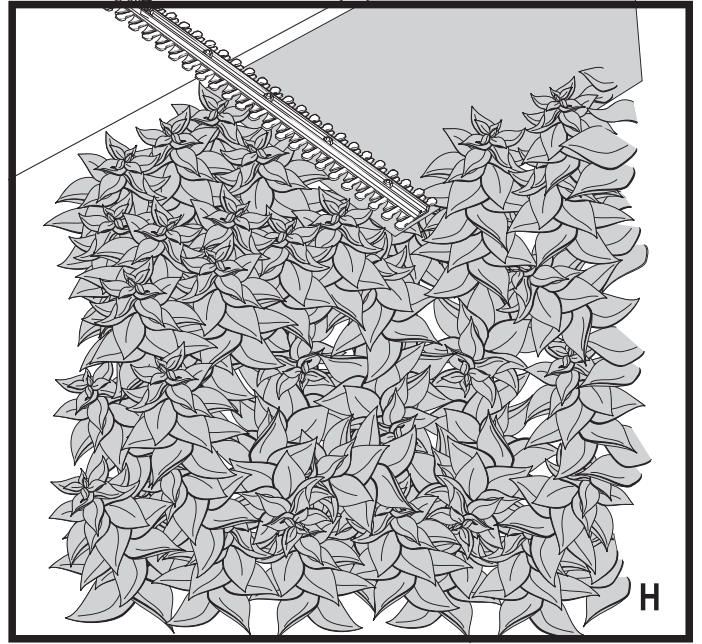
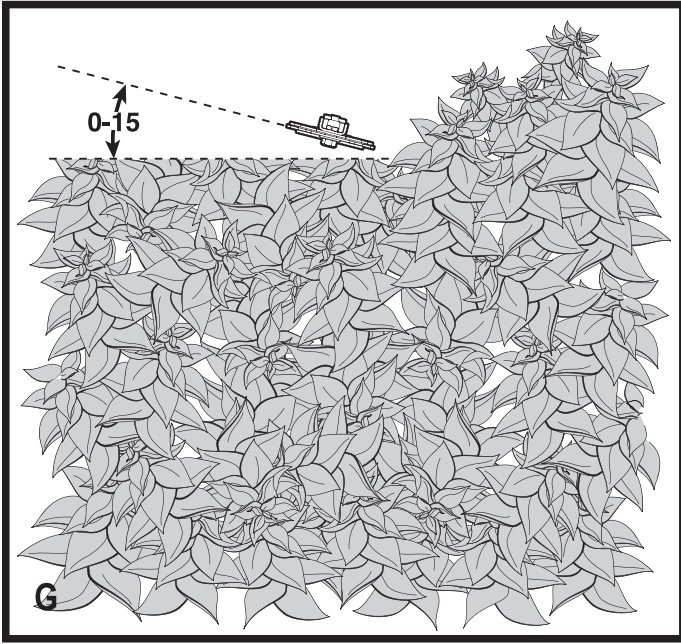
588781 - 51 CZ

Přeloženo z původního návodu

www.blackanddecker.eu

**BEHT201
BEHT251**





Použití výrobku

Vaše nůžky na živé ploty BLACK+DECKER™ BEHT201 a BEHT251 jsou určeny pro stříhání živých plotů, keřů a hustých křovin. Tato nářadí jsou určena pouze pro spotřebitelské použití.

Bezpečnostní pokyny

Všeobecné bezpečnostní pokyny pro práci s elektrickým nářadím



Varování! Přečtěte si všechny pokyny a bezpečnostní výstrahy. Nedodržení níže uvedených varování a pokynů může vést k způsobení úrazu elektrickým proudem, k vzniku požáru nebo k vážnému zranění.

Veškerá bezpečnostní varování a pokyny uschovejte pro budoucí použití.

Termín „elektrické nářadí“ ve všech upozorněních odkazuje na vaše nářadí napájené ze sítě (je opatřeno napájecím kabelem) nebo nářadí napájené baterií (bez napájecího kabelu).

1. Bezpečnost v pracovním prostoru

- a. **Udržujte pracovní prostor čistý a dobře osvětlený.** Přeplněný a neosvětlený pracovní prostor může vést k způsobení úrazů.
- b. **Nepracujte s elektrickým nářadím ve výbušném prostředí, jako jsou například prostory s výskytem hořlavých kapalin, plynů nebo prašných látek.** V elektrickém nářadí dochází k jiskření, které může způsobit vznícení hořlavého prachu nebo výparů.
- c. **Při práci s elektrickým nářadím zajistěte bezpečnou vzdálenost dětem a ostatním osobám.** Rozptylování může způsobit ztrátu kontroly nad nářadím.

2. Elektrická bezpečnost

- a. **Zástrčka napájecího kabelu nářadí musí odpovídat zásuvce. Zástrčku nikdy žádným způsobem neupravujte. Nepoužívejte u uzemněného elektrického nářadí žádné upravené zástrčky.** Neupravované zástrčky a odpovídající zásuvky snižují riziko způsobení úrazu elektrickým proudem.
- b. **Nedotýkejte se uzemněných povrchů, jako jsou například potrubí, radiátory, elektrické sporáky a chladničky.** Při uzemnění vašeho těla vzrůstá riziko úrazu elektrickým proudem.
- c. **Nevystavujte elektrické nářadí dešti nebo vlhkému prostředí.** Vnikne-li do elektrického nářadí voda, zvýší se riziko úrazu elektrickým proudem.
- d. **S napájecím kabelem zacházejte opatrně. Nikdy nepoužívejte napájecí kabel k přenášení nebo posouvání nářadí a netahejte za něj, chcete-li nářadí odpojit od elektrické sítě. Zabraňte kontaktu kabelu s mastnými, horkými a ostrými předměty nebo pohyblivými částmi.** Poškozený nebo zauzlený napájecí kabel zvyšuje riziko úrazu elektrickým proudem.
- e. **Při práci s nářadím venku používejte prodlužovací kabely určené pro venkovní použití.** Práce s kabelem pro venkovní použití snižuje riziko úrazu elektrickým proudem.
- f. **Musíte-li s elektrickým nářadím pracovat ve vlhkém prostředí, použijte napájecí zdroj s proudovým chráničem (RCD).** Použití proudového chrániče (RCD) snižuje riziko úrazu elektrickým proudem.

3. Bezpečnost osob

- a. **Při použití elektrického nářadí zůstaňte stále pozorní, sledujte, co provádíte a pracujte s rozvahou. Nepoužívejte elektrické nářadí, jste-li unaveni nebo jste-li pod vlivem drog, alkoholu**

nebo léků. Chvilka nepozornosti při práci s elektrickým nářadím může vést k vážnému úrazu.

- b. **Používejte prvky osobní ochrany. Vždy používejte ochranu zraku.** Ochranné prostředky jako respirátor, neklouzavá pracovní obuv, přilba a chrániče sluchu, používané v příslušných podmínkách, snižují riziko poranění osob.
 - c. **Zabraňte náhodnému spuštění nářadí. Před připojením zdroje napětí nebo před vložením baterie a před zvednutím nebo přenášením nářadí zkontrolujte, zda je spínač v poloze vypnuto.** Přenášení elektrického nářadí s prstem na spínači nebo připojení nářadí k napájecímu zdroji, je-li spínač nářadí v poloze zapnuto, může způsobit úraz.
 - d. **Před spuštěním z nářadí vždy odstraňte všechny klíče nebo seřizovací přípravky.** Seřizovací klíče ponechané na nářadí mohou být zachyceny rotujícími částmi nářadí a mohou způsobit úraz.
 - e. **Nepřekázejte sami sobě. Při práci vždy udržujte vhodný postoj a rovnováhu.** Tak je umožněna lepší ovladatelnost nářadí v neočekávaných situacích.
 - f. **Vhodně se oblékejte. Nenoste volný oděv nebo šperky. Dbejte na to, aby se vaše vlasy, oděv a rukavice nedostaly do kontaktu s pohyblivými částmi.** Volný oděv, šperky nebo dlouhé vlasy mohou být pohyblivými díly zachyceny.
 - g. **Jsou-li zařízení vybavena adaptérem pro připojení příslušenství k zachytávání prachu, zajistěte jeho správné připojení a řádnou funkci.** Použití těchto zařízení může snížit nebezpečí týkající se prachu.
4. **Použití elektrického nářadí a jeho údržba**
 - a. **Nepřetěžujte elektrické nářadí. Používejte pro prováděnou práci správný typ nářadí.** Při použití správného typu nářadí bude práce provedena lépe a bezpečněji.
 - b. **Pokud nelze spínač nářadí zapnout a vypnout, s nářadím nepracujte.** Každé elektrické nářadí s nefunkčním spínačem je nebezpečné a musí být opraveno.
 - c. **Před seřizováním nářadí, před výměnou příslušenství, nebo pokud nářadí nepoužíváte, odpojte zástrčku napájecího kabelu od zásuvky nebo z nářadí vyjměte baterii.** Tato preventivní bezpečnostní opatření snižují riziko náhodného spuštění nářadí.
 - d. **Uložte elektrické nářadí mimo dosah dětí a nedovolte ostatním osobám, které toto nářadí neumí ovládat nebo které neznají tyto bezpečnostní pokyny, aby s tímto elektrickým nářadím pracovaly.** Elektrické nářadí je v rukou nekvalifikované obsluhy nebezpečné.
 - e. **Provádějte údržbu elektrického nářadí. Zkontrolujte vychýlení nebo zablokování pohyblivých částí, poškození jednotlivých dílů a jiné okolnosti, které mohou ovlivnit chod nářadí. Pokud je nářadí poškozeno, nechejte jej opravit. Mnoho nehod bývá způsobeno zanedbanou údržbou nářadí.**
 - f. **Udržujte řezné nástroje ostré a čisté.** Řádně udržované řezné nástroje s ostrými řeznými břity jsou méně náchylné k zablokování a lépe se s nimi pracuje.
 - g. **Používejte toto elektrické nářadí, příslušenství a pracovní nástroje podle těchto pokynů a berte v úvahu provozní podmínky a práci, která bude prováděna.** Použití elektrického nářadí k jiným účelům, než k jakým je určeno, může být nebezpečné.
 5. **Servis**
 - a. **Opravy elektrického nářadí svěřte pouze kvalifikovanému technickovi, který bude používat originální náhradní díly.** Tím zajistíte bezpečný provoz nářadí.

Doplňkové bezpečnostní pokyny pro práci s elektrickým nářadím



Varování! Další bezpečnostní pokyny týkající se nůžek na živé ploty.

- ♦ **Udržujte všechny části těla mimo dosah nožů nůžek. Jsou-li nože v chodu, neodstraňujte odstřížený materiál nebo stříhaný materiál nepřidržíte. Při odstraňování zaseknutého materiálu se ujistěte, zda je spínač v poloze vypnuto.** Chvilka nepozornosti při práci s elektrickým nářadím může vést k způsobení vážného úrazu.
- ♦ **Přenášejte nůžky na živé ploty uchopením za rukojeť a se zastavenými noži. Při přepravě nebo při uložení vždy nasadte na nožovou lištu ochranné pouzdro.** Správná manipulace s nůžkami na živé ploty snižuje možnost úrazu způsobeného nožovou lištou.
- ♦ **Elektrické nářadí držte pouze za izolované rukojeti, protože může dojít ke kontaktu nožové lišty se skrytými vodiči nebo s vlastním napájecím kabelem.** Při kontaktu s „živým“ vodičem budou neizolované kovové části nářadí také „živé“, a tak může dojít k úrazu obsluhy elektrickým proudem.
- ♦ **Udržujte napájecí kabel mimo pracovní prostor.** Během práce může dojít k ukrytí napájecího kabelu uvnitř keře a k jeho následnému přestřížení.
- ♦ V tomto návodu je popsáno určené použití tohoto nářadí. Použití jiného příslušenství nebo přídavného zařízení a provádění jiných pracovních operací než je doporučeno tímto návodem, může představovat riziko zranění obsluhy nebo riziko způsobení hmotných škod.
- ♦ Budete-li pracovat s nůžkami na živé ploty poprvé, mimo prostudování tohoto návodu vám doporučujeme praktické zaškolení zkušeným uživatelem.
- ♦ Nikdy se nedotýkejte nožů nůžek při chodu nářadí.
- ♦ Nikdy se nepokoušejte pohybuující se nože zastavit silou.
- ♦ Nepokládejte toto nářadí na zem, dokud se nože zcela nezastaví.
- ♦ Pravidelně kontrolujte nože, zda nejsou poškozeny nebo opotřebovány. Jsou-li nože poškozeny, s nářadím nepracujte.
- ♦ Při stříhání se vyhýbejte tvrdým předmětům (například kovovým drátům, zábradlí atd.). Dojde-li k náhodnému kontaktu s takovým předmětem, okamžitě nářadí vypněte a zkontrolujte, zda nedošlo k jeho poškození.
- ♦ Pokud nářadí začne neobvykle vibrovat, okamžitě jej vypněte, vyjměte z něj baterii a potom zkontrolujte, zda nedošlo k poškození nářadí.
- ♦ Dojde-li k zablokování nožů, okamžitě nářadí vypněte. Před pokusem o odstranění jakýchkoli předmětů odpojte nářadí od napájecího zdroje.
- ♦ Po ukončení práce zakryjte nožovou lištu dodaným ochranným pouzdrem. Uložte nářadí a ujistěte se, zda není odkryta nožová lišta.
- ♦ Při použití nářadí vždy zajistěte, aby byly všechny kryty na svém místě. Nikdy se nepokoušejte používat nářadí, které je nekompletní nebo na kterém jsou provedeny neschválené úpravy.
- ♦ Zabraňte použití nářadí dětmi.
- ♦ Při stříhání vyšších živých plotů dávejte pozor na padající ustřížené části.
- ♦ Vždy držte nářadí oběma rukama a pouze za příslušné rukojeti.

Zbytková rizika

Je-li toto zařízení používáno jiným způsobem, než je uvedeno v příložených bezpečnostních varováních, mohou se objevit dodatečná zbytková rizika. Tato rizika mohou vzniknout v důsledku nesprávného použití, dlouhodobého použití atd.

Přestože jsou dodržovány příslušné bezpečnostní předpisy a jsou používána bezpečnostní zařízení, určitá zbytková rizika nemohou být vyloučena. Tato rizika jsou následující:

- ♦ Zranění způsobená kontaktem s jakoukoli rotující nebo pohybuující se částí.
- ♦ Zranění způsobená při výměně dílů, pracovního nástroje nebo příslušenství.
- ♦ Zranění způsobená dlouhodobým použitím nářadí. Používáte-li jakékoli nářadí delší dobu, zajistěte, aby byly prováděny pravidelné přestávky.
- ♦ Poškození sluchu.
- ♦ Zdravotní rizika způsobená vdechováním prachu vytvářeného při použití nářadí (příklad: - práce se dřevem, zejména s dubovým, bukovým a MDF).

Vibrace

Deklarovaná úroveň vibrací uvedená v technických údajích a v prohlášení o shodě byla měřena v souladu se standardní zkušební metodou předepsanou normou EN 60745 a může být použita pro srovnání jednotlivých nářadí mezi sebou. Deklarovaná úroveň vibrací může být také použita k předběžnému stanovení doby práce s tímto nářadím.

Varování! Úroveň vibrací při aktuálním použití elektrického nářadí se může od deklarované úrovně vibrací lišit v závislosti na způsobu použití nářadí. Úroveň vibrací může být vzhledem k uvedené hodnotě vyšší.

Při stanovení doby působení vibrací z důvodu určení bezpečnostních opatření podle požadavků normy 2002/44/EC k ochraně osob pravidelně používajících elektrické nářadí v zaměstnání, musí předběžný odhad působení vibrací brát na zřetel aktuální podmínky použití nářadí s přihlédnutím na všechny části pracovního cyklu, jako jsou doby, při kterých je nářadí vypnuto a kdy běží naprázdno.

Štítky na nářadí

Na nářadí jsou společně s datovým kódem zobrazeny následující piktoqramy:



Varování! Z důvodu snížení rizika způsobení úrazu si uživatel musí přečíst návod k použití.



Při práci s tímto nářadím používejte ochranné brýle.



Při práci s tímto nářadím používejte ochranu sluchu.



Dojde-li k poškození nebo přestřížení napájecího kabelu, ihned jej odpojte od síťové zásuvky.



Nevystavujte nářadí dešti nebo prostředí s vysokou vlhkostí.



Směrnice 2000/14/EC týkající se zaručeného akustického výkonu.

Elektrická bezpečnost



Toto nářadí je opatřeno dvojitou izolací. Proto není nutné použití uzemňovacího vodiče. Vždy zkontrolujte, zda napájecí napětí sítě odpovídá napětí na výkonovém štítku.

- ♦ Je-li poškozen napájecí kabel, musí být vyměněn výrobcem nebo v autorizovaném servisu BLACK+DECKER, aby bylo zabráněno možným rizikům.
- ♦ Pracujete-li s tímto nářadím venku, používejte pouze prodlužovací kabel určený pro venkovní použití, který je tak i označen. S tímto nářadím mohou být použity prodlužovací kabely BLACK+DECKER s vhodnými provozními parametry a s délkou až do 30 m, aniž by docházelo k ztrátám výkonu.
- ♦ Elektrická bezpečnost může být ještě více zlepšena použitím proudového chrániče (RCD) s vysokou citlivostí 30 mA.

Popis

Tento výrobek se skládá z některých nebo ze všech následujících částí.

1. Nožová lišta
2. Ochranný kryt
3. Pomocná rukojeť
4. Odjišťovací tlačítko
5. Spouštěcí spínač
6. Spouštěcí rukojeť
7. Přichytka kabelu

Sestavení

Varování! Před sestavením se ujistěte, zda je nářadí vypnuto a odpojeno od elektrické sítě a zda je nožová lišta chráněna pouzdrem.

Upevnění ochranného krytu na nářadí (obr. A, B)

Tyto nůžky na živé ploty jsou dodávány s krytem, který na nich není namontován. Upevnění ochranného krytu:

- ♦ Vyšroubujte upevňovací šroub krytu 10 pomocí šroubováku Phillips (není dodáván).
- ♦ Umístěte ochranný kryt na učené místo, jak je zobrazeno na obr. A. Ujistěte se, zda došlo k zasunutí výstupků do drážek na nářadí.
- ♦ Zasuňte upevňovací šroub krytu 10 do otvoru na boční části krytu a řádně jej utáhněte, jak je zobrazeno na obr. B.

Varování! Používejte toto nářadí pouze s řádně namontovaným ochranným krytem a rukojetí. Použití těchto nůžek na živé ploty bez řádně namontovaného ochranného krytu a rukojetí může vést k způsobení vážného zranění.

Připojení prodlužovacího kabelu k nářadí (obr. C)

Přichytka kabelu (7) se nachází na zadní části spínací rukojeti (6).

- ♦ Na koncové části prodlužovacího kabelu vytvořte smyčku.
- ♦ Zasuňte smyčku do držáku přichytky kabelu 11, jak je zobrazeno na obr. C.
- ♦ Zavěste smyčku na přichytku kabelu 7 tak, aby byl touto přichytkou zachycen.
- ♦ Připojte prodlužovací kabel k nářadí.

Správná poloha rukou (obr. D)

Vždy držte nůžky na živé ploty jako na obrázcích uvedených v tomto návodu, s jednou rukou na spínací rukojeti a s druhou na pomocné rukojeti (obr. D). Nikdy nedržte nářadí za ochranný kryt nožové lišty.

Použití

Varování! Nechejte nářadí pracovat jeho vlastním tempem. Zamezte přetěžování.

Zapnutí a vypnutí

Poznámka: Z důvodu zajištění vaší bezpečnosti je toto nářadí vybaveno dvojitým spínacím systémem. Tento systém zabraňuje náhodnému spuštění nářadí a umožní jeho provoz pouze v situaci, budete-li toto nářadí držet oběma rukama.

Zapnutí (obr. E)

- ♦ Chcete-li nářadí zapnout, zatlačte odjišťovací tlačítko (4) na pomocné rukojeti (3) směrem dozadu a stiskněte spouštěcí spínač (5). Jakmile bude nářadí v chodu, můžete odjišťovací tlačítko uvolnit. Chcete-li, aby bylo nářadí stále v chodu, musíte mít stále stisknutý spouštěcí spínač. Chcete-li nářadí vypnout, uvolněte spouštěcí spínač.

Varování! Nikdy se nepokoušejte zajistit spínač v poloze zapnuto.

- ♦ Provádějte pravidelné mazání nožů.

Pokyny pro stříhání

Prodlužovací kabel (obr. F)

- ♦ Vždy dbejte na to, aby se prodlužovací kabel nacházel za nůžkami na živé ploty a mimo jejich pracovní prostor, jak je zobrazeno na obr. F. Nikdy jej nepřehýbejte přes stříhaný živý plot. Dojde-li k přestřížení nebo poškození napájecího kabelu, okamžitě jej odpojte od síťové zásuvky. To platí i pro případy týkající se kontroly nebo opravy napájecího kabelu.

Pracovní poloha

- ♦ Udržujte správný postoj a rovnováhu a nepřeceňujte své síly.
- ♦ Při stříhání živých plotů používejte bezpečnostní brýle, neklouzavou obuv a gumové rukavice.
- ♦ Uchopte toto nářadí pevně oběma rukama a zapněte nářadí. Vždy držte nůžky na živé ploty tak, jak je zobrazeno na obr. D, s jednou rukou na spínací rukojeti a s druhou rukou na pomocné rukojeti. Nikdy nedržte nářadí za ochranný kryt nožové lišty.

Stříhání nových porostů (obr. G)

- ♦ Nejúčinnější stříhání provádíte širokým pohybem jako při zametání, při kterém vedete nožovou lištu přes větvičky živých plotů. Mírný sklon nožové lišty směrem dolů ve směru pohybu zaručuje nejlepší výsledky při stříhání.

Varování! Nestříhejte větve, které mají větší průměr než 16 mm. Používejte tyto nůžky na živé ploty pouze pro stříhání normálních keřů kolem domů a budov.

Zarovnání živých plotů (obr. H)

- ♦ Chcete-li vytvořit dokonale rovné živé ploty, můžete po celé délce živého plotu natáhnout provázek jako vodičko.

Stříhání bočních částí živých plotů (obr. I)

- ♦ Zahajte stříhání u spodní části živého plotu a pokračujte směrem nahoru.

Nože nůžek na živé ploty jsou vyrobeny z vysoce kvalitní kalené oceli a při běžném použití nebudou vyžadovat žádné broušení. Dojde-li ovšem k náhodnému kontaktu s drátěným plotem (obr. J), kameny, sklem nebo jinými tvrdými předměty, nože nůžek mohou být poškrábány. Tyto škrábance nemusí být odstraněny, pokud nebudou způsobovat problémy při pohybu nožů. Dochází-li k problémům při pohybu nožů, odpojte napájecí kabel od sítě, použijte jemný pilník nebo brousek a odstraňte tyto škrábance. Dojde-li k pádu nářadí, proveďte jeho pečlivou kontrolu, zda

není poškozeno. Dojde-li k ohybu nožové lišty, k prasknutí skříně nebo k ulomení rukojeti nebo zjistíte-li jakýkoli stav, který by mohl ovlivnit provoz nářadí, kontaktujte nejbližší autorizovaný servis BLACK+DECKER a před opětovným uvedením do provozu svěťte provedení opravy nářadí tomuto servisu. Hnojiva a jiné chemikálie používané na zahradách obsahují látky, které značně urychlují působení koroze na kov. Neukládejte toto nářadí v blízkosti hnojiv nebo chemikálií nebo na jejich obalech.

Příslušenství

Výkon vašeho nářadí záleží na používaném příslušenství. Příslušenství BLACK+DECKER jsou navržena a vyrobena podle norem pro vysokou kvalitu a jsou určena pro zvýšení výkonu vašeho zařízení. Použitím tohoto příslušenství docílíte nejlepšího výsledku, jaký vám vaše nářadí může poskytnout.

Údržba

Vaše nářadí BLACK+DECKER bylo zkonstruováno tak, aby pracovalo po dlouhou dobu s minimálními nároky na údržbu. Řádná péče o nářadí a jeho pravidelné čištění vám zajistí jeho bezproblémový chod. Mazací olej si můžete zakoupit u autorizovaného prodejce BLACK+DECKER (katalogové číslo A6102-XJ).

Varování! Před prováděním jakékoli údržby nářadí napájeného baterií nebo nářadí s napájecím kabelem:

- ◆ Vypněte zařízení/nářadí a odpojte jej od sítě.
- ◆ Nebo zařízení/nářadí vypněte a vyjměte z něj baterii, je-li toto zařízení/nářadí napájeno snímatelnou baterií.
- ◆ Nebo nelze-li baterii vyjmout, nechejte nářadí v chodu, dokud nedojde k úplnému vybití baterie.
- ◆ Před čištěním odpojte nabíječku od sítě. Vaše zařízení nevyžaduje žádnou údržbu mimo pravidelné čištění.
- ◆ Větrací otvory zařízení/nářadí/nabíječky pravidelně čistěte měkkým kartáčem nebo suchým hadříkem.
- ◆ Pomocí vlhkého hadříku pravidelně čistěte kryt motoru. Nepoužívejte žádné abrazivní čisticí prostředky nebo rozpouštědla.
- ◆ Po každém použití pečlivě očistěte nože. Po čištění naneste na nože olejový film, abyste zabránili jejich korodování.

Výměna síťové zástrčky (pouze pro Velkou Británii a Irsko)

Budete-li instalovat novou zástrčku napájecího kabelu:

- ◆ Zajistěte bezpečnou likvidaci staré zástrčky.
- ◆ Připojte hnědý vodič k svorce pod napětím na nové zástrčce.
- ◆ Modrý vodič připojte k nulové svorce.

Varování! Na zemnici svorku nebude připojen žádný vodič. Dodržujte montážní pokyny dodávané s kvalitními zástrčkami. Doporučená pojistka: 5 A.

Ochrana životního prostředí



Třídte odpad. Výrobky a baterie označené tímto symbolem nesmí být vyhozeny do běžného domácího odpadu.

Výrobky a baterie obsahují materiály, které mohou být obnoveny nebo recyklovány, což snižuje poptávku po surovinách. Provádějte prosím recyklaci elektrických výrobků a baterií podle místních předpisů. Další informace naleznete na internetové adrese www.2helpU.com

Technické údaje

		BEHT201 Typ 1	BEHT251 Typ 1
Napájecí napětí	V	230	230
Příkon	W	420	450
Počet zdvihů nožů (naprázdno)	min ⁻¹	1 960	1 815
Délka nože	cm	45	50
Rozteč nožů	mm	16	18
Doba zastavení nožů	s	< 1	< 1
Hmotnost	kg	1,91	2,16

Hladina akustického tlaku podle normy EN 60745:

Akustický tlak (L_{pA}) 85 dB(A), odchylka (K) 3 dB(A)

Akustický výkon (L_{WA}) 97 dB(A), odchylka (K) 2,5 dB(A)

Celková úroveň vibrací (prostorový vektorový součet) podle normy EN 60745:

Hodnota vibrací ($a_{h,D}$) 2,5 m/s², odchylka (K) 1,5 m/s²

Prohlášení o shodě

SMĚRNICE PRO STROJNÍ ZAŘÍZENÍ
SMĚRNICE TÝKAJÍCÍ SE VENKOVNÍHO HLUKU



BEHT201, BEHT251 - Nůžky na živé ploty
Společnost Black & Decker prohlašuje, že produkty popsané v technických údajích splňují požadavky následujících norem:
2006/42/EC, EN 60745-1:2009 +A11:2010,
EN 60745-2-15:2009 +A1:2010

2000/14/EC, zahradní nůžky, příloha V
Měřený akustický výkon (L_{WA}) 97 dB(A)
Odchylka (K) 2,5 dB (A)
Zaručený akustický výkon (L_{WA}) 100 dB(A)

Tyto výrobky splňují také požadavky směrnic 2014/30/EU a 2011/65/EU.

Chcete-li získat další informace, kontaktujte prosím společnost Black & Decker na následující adrese nebo na adresách, které jsou uvedeny na konci tohoto návodu.

Níže podepsaná osoba je odpovědná za sestavení technických údajů a provádí toto prohlášení v zastoupení společnosti Black & Decker.

R. Laverick
Technický ředitel
Black & Decker Europe,
210 Bath Road, Slough,
Berkshire, SL1 3YD
United Kingdom
26. 10. 2017

Záruka

Společnost Black & Decker je přesvědčena o kvalitě svých výrobků a nabízí spotřebitelům záruku 24 měsíců od data zakoupení. Tato záruka je nabízena ve prospěch zákazníka a nijak neovlivní jeho zákonná záruční práva. Tato záruka je platná ve všech členských státech EU a evropské zóny volného obchodu EFTA.

Požadujete-li reklamaci v rámci záruky, tato reklamáce musí splňovat obchodní podmínky společnosti Black & Decker a prodejci nebo autorizovanému servisu budete muset předložit doklad o zakoupení. Obchodní podmínky týkající se záruky společnosti Black & Decker v trvání 2 let a adresu nejbližšího autorizovaného servisu naleznete na internetové adrese www.2helpU.com, nebo kontaktujte nejbližšího autorizovaného prodejce Black & Decker na adrese uvedené v tomto návodu.

Navštivte prosím naše internetové stránky www.blackanddecker.co.uk, kde můžete zaregistrovat váš nový výrobek Black & Decker a kde můžete získat informace o našich nových výrobcích a speciálních nabídkách.

STANLEY BLACK & DECKER CZECH REPUBLIC S.R.O.

Türkova 5b
149 00 Praha 4
Česká Republika
Tel.: 00420 261 009 772
Fax: 00420 261 009 784
Servis: 00420 244 403 247
www.blackanddecker.cz
obchod@sbdinc.com

STANLEY BLACK & DECKER SLOVAKIA S.R.O.

Vysoká 2/b
811 06 Bratislava
Tel.: 00420 261 009 772
Fax: 00420 261 009 784
www.blackanddecker.sk
obchod@sbdinc.com

BAND SERVIS

K Pasekám 4440
760 01 Zlín
Tel.: 00420 577 008 550,1
Fax: 00420 577 008 559
www.bandservis.cz
bandservis@bandservis.cz

BAND SERVIS

Klášteřského 2
140 00 Praha 4
Tel.: 00420 244 403 247
Fax: 00420 241 770 167
j.kraus@bandservis.cz
www.bandservis.cz
bandservis@bandservis.cz

BAND SERVIS

Paulínska 22
917 01 Trnava
Tel.: 00421 335 511 063
Fax: 00421 335 512 624
www.bandservis.sk
p.talajka@bandservis.sk

BAND SERVIS

Južná trieda 17 (budova TWD)
040 01 Košice
Tel.: 00421 556 233 155
bandserviske@zoznam.sk

CZ ZÁRUČNÍ LIST

PL KARTA GWARANCYJNA

H JÓTÁLLÁSI JEGY

SK ZÁRUČNÝ LIST



CZ měsíců
H hónap

24

PL miesiące
SK mesiacov

CZ	Výrobní kód	Datum prodeje	Razítko prodejny Podpis
H	Gyári szám	A vásárlás napja	Pecsét helye Aláírás
PL	Numer seryjny	Data sprzedaży	Stempel Podpis
SK	Číslo série	Dátum predaja	Pečiatka predajne Podpis

CZ
Adresy servisu
Band Servis
Klásterského 2
CZ-140 00 Praha 4
Tel.: 00420 244 403 247
Fax: 00420 241 770 167

Band Servis
K Pasekám 4440
CZ-76001 Zlín
Tel.: 00420 577 008 550,1
Fax: 00420 577 008 559
<http://www.bandservis.cz>

H
Black & Decker Központi
Garanciális-és Márkaszerviz
1163 Budapest
(Sashalom) Thököly út 17.
Tel.: 403-2260
Fax: 404-0014
www.rotelkft.hu

PL
Adres serwisu centralnego
ERPATECH
ul. Bakaliowa 26
05-080 Mościska
Tel.: 022-8620808
Fax: 022-8620809

SK
Adresa servisu
Band Servis
Paulínska ul. 22
SK-91701 Trnava
Tel.: 00421 335 511 063
Fax: 00421 335 512 624

CZ Dokumentace záruční opravy

PL Przebieg napraw gwarancyjnych

H A garanciális javítás dokumentálása

SK Záznamy o záručných opravách

CZ	Číslo	Datum příjmu	Datum zakázky	Číslo zakázky	Závada	Razítko Podpis
H	Sorszám	Bejelentés időpontja	Javítási időpont	Javítási munkalapszám	Hiba jelleg oka	Pecset Aláírás
	Jótállás új határideje					
PL	Nr.	Data zgłoszenia	Data naprawy	Nr. zlecenia	Przebieg naprawy	Stempel Podpis
SK	Číslo dodávky	Dátum nahlásenia	Dátum opravy	Číslo objednávky	Popis poruchy	Pečiatka Podpis