

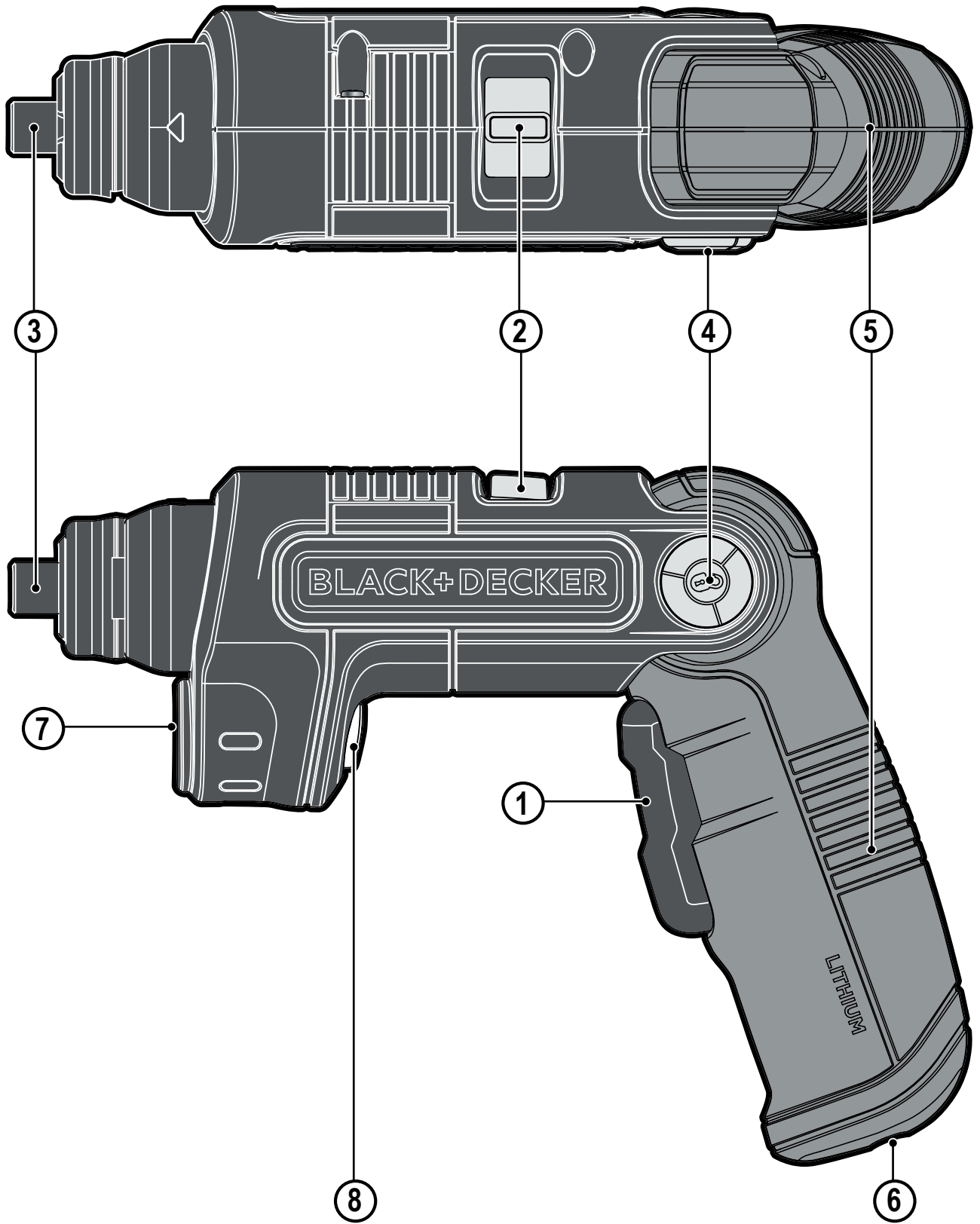
***Upozornění !  
Určeno pro kutily.***

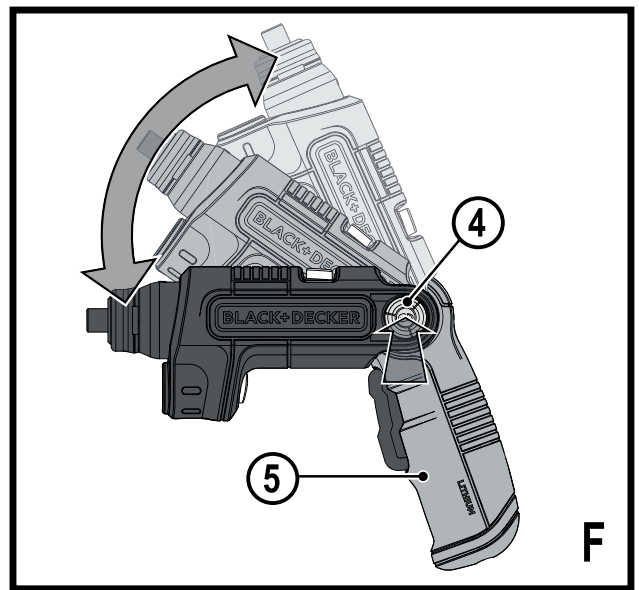
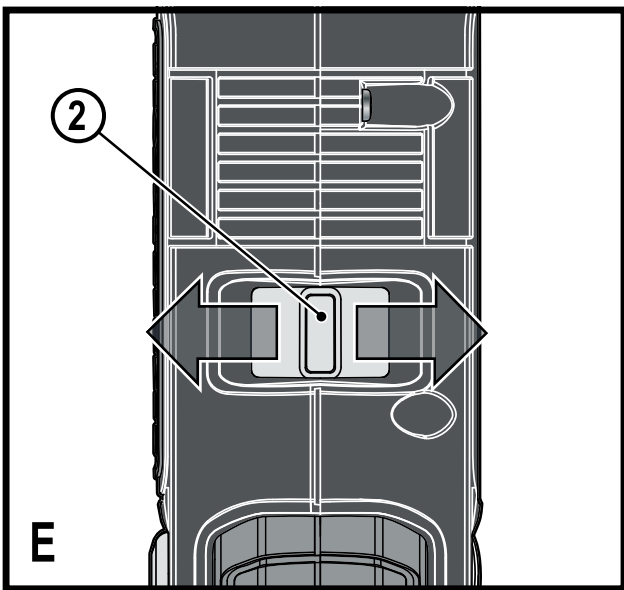
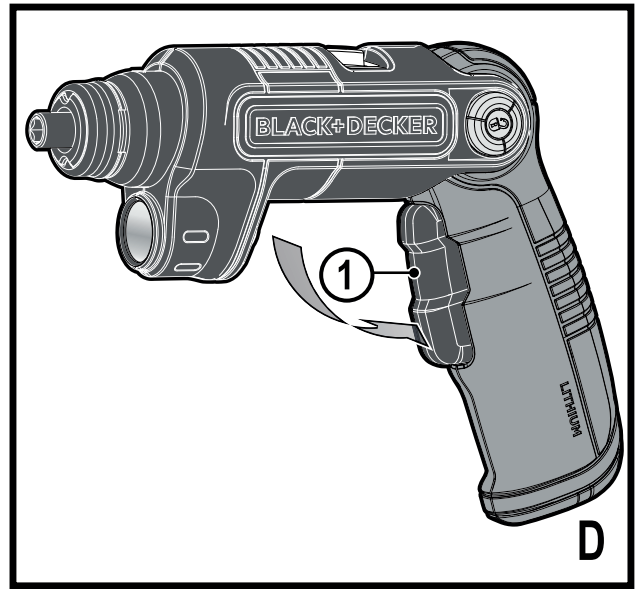
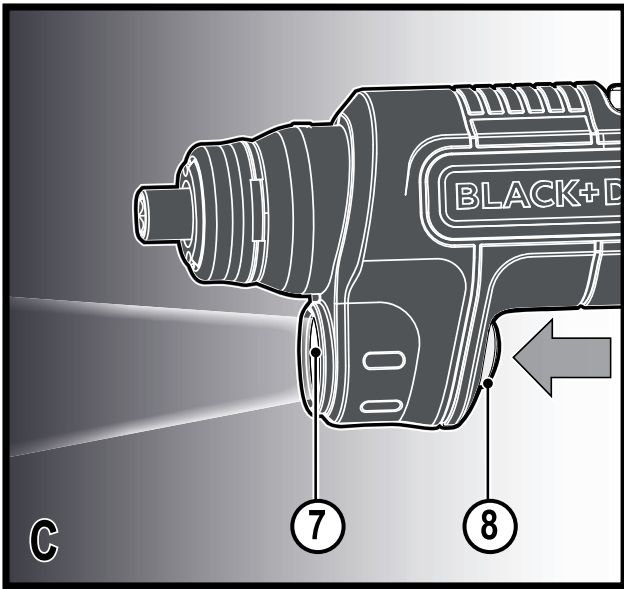
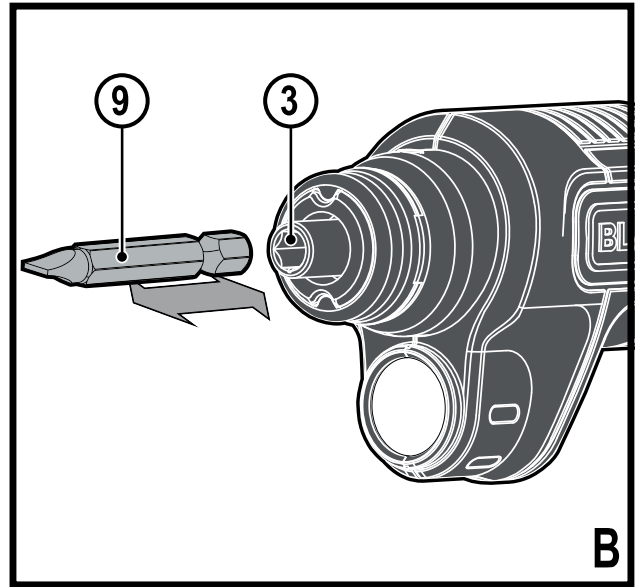
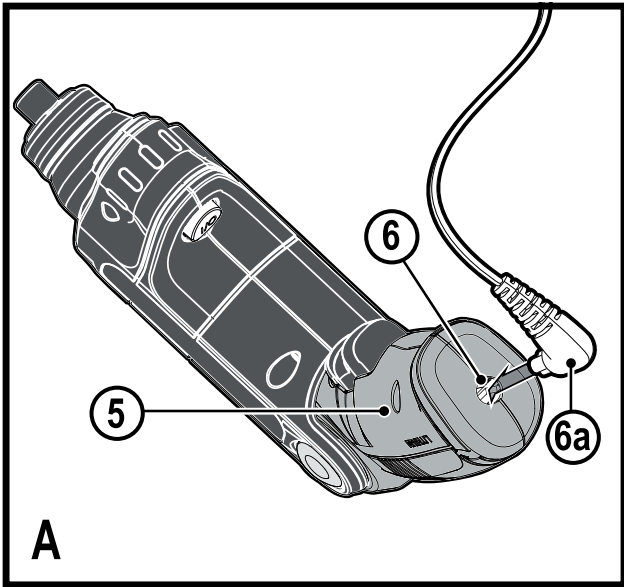
**588781 - 32 CZ**

Přeloženo z původního návodu

[www.blackanddecker.eu](http://www.blackanddecker.eu)

**BDCSFL20**





## Použití výrobku

Váš šroubovák se svítilnou BLACK+DECKER BDCSFL20 je určen pro šroubovací práce. Toto nářadí je určeno pouze pro spotřebitelské použití.

## Bezpečnostní pokyny

### Všeobecné bezpečnostní pokyny pro práci s elektrickými nářadím



**Varování! Přečtěte si všechny pokyny a bezpečnostní výstrahy.** Nedodržení níže uvedených varování a pokynů může vést k způsobení úrazu elektrickým proudem, k vzniku požáru nebo k vážnému zranění.

**Veškerá bezpečnostní varování a pokyny uschovejte pro budoucí použití.** Termín „elektrické nářadí“ ve všech upozorněních odkazuje na vaše nářadí napájené ze sítě (je opatřeno napájecím kabelem) nebo nářadí napájené baterií (bez napájecího kabelu).

1. **Bezpečnost v pracovním prostoru**
  - a. **Udržujte pracovní prostor čistý a dobře osvětlený.** Přeplněný a neosvětlený pracovní prostor může vést k způsobení úrazů.
  - b. **Nepracujte s elektrickými nářadím ve výbušném prostředí, jako jsou například prostory s výskytem hořlavých kapalin, plynů nebo prašných látek.** V elektrickém nářadí dochází k jiskření, které může způsobit vznícení hořlavého prachu nebo výparů.
  - c. **Při práci s elektrickými nářadím zajistěte bezpečnou vzdálenost dětí a ostatních osob.** Rozptylování může způsobit ztrátu kontroly nad nářadím.
2. **Elektrická bezpečnost**
  - a. **Zástrčka napájecího kabelu nářadí musí odpovídat zásuvce. Zástrčku nikdy žádným způsobem neupravujte. Nepoužívejte u uzemněného elektrického nářadí žádné upravené zástrčky.** Neupravované zástrčky a odpovídající zásuvky snižují riziko způsobení úrazu elektrickým proudem.
  - b. **Nedotýkejte se uzemněných povrchů, jako jsou například potrubí, radiátory, elektrické sporáky a chladničky.** Při uzemnění vašeho těla vzrůstá riziko úrazu elektrickým proudem.
  - c. **Nevystavujte elektrické nářadí dešti nebo vlhkému prostředí.** Vnikne-li do elektrického nářadí voda, zvýší se riziko úrazu elektrickým proudem.
  - d. **S napájecím kabelem zacházejte opatrně. Nikdy nepoužívejte napájecí kabel k přenášení nebo posouvání nářadí a netahajte za něj, chcete-li nářadí odpojit od elektrické sítě. Zabraňte kontaktu kabelu s mastnými, horkými a ostrými předměty nebo pohyblivými částmi.** Poškozený nebo zauzlený napájecí kabel zvyšuje riziko úrazu elektrickým proudem.
  - e. **Při práci s nářadím venku používejte prodlužovací kabely určené pro venkovní použití.** Použití kabelu pro venkovní použití snižuje riziko úrazu elektrickým proudem.
  - f. **Musíte-li s elektrickými nářadím pracovat ve vlhkém prostředí, použijte napájecí zdroj s proudovým chráničem (RCD).** Použití proudového chrániče (RCD) snižuje riziko úrazu elektrickým proudem.
3. **Bezpečnost osob**
  - a. **Při použití elektrického nářadí zůstaňte stále pozorní, sledujte, co provádíte a pracujte s rozvahou. Nepracujte s elektrickými nářadím, jste-li unavení nebo jste-li pod vlivem drog, alkoholu nebo léků.** Chvilka nepozornosti při práci s elektrickými nářadím může vést k vážnému úrazu.
  - b. **Používejte prvky osobní ochrany. Vždy používejte ochranu zraku.** Ochranné prostředky jako respirátor, neklouzavá pracovní obuv, přilba a chrániče sluchu, používané v příslušných podmínkách, snižují riziko poranění osob.
  - c. **Zabraňte náhodnému spuštění nářadí. Před připojením zdroje napětí nebo před vložením baterie a před zvednutím nebo přenášením nářadí zkontrolujte, zda je spínač v poloze vypnuto.** Přenášení elektrického nářadí s prstem na spínači nebo připojení nářadí k napájecímu zdroji, je-li spínač nářadí v poloze zapnuto, může způsobit úraz.
  - d. **Před spuštěním z nářadí vždy odstraňte všechny klíče nebo seřizovací přípravky.** Seřizovací klíče ponechané na nářadí mohou být zachyceny rotujícími částmi nářadí a mohou způsobit úraz.
  - e. **Nepřekázejte sami sobě. Při práci vždy udržujte vhodný postoj a rovnováhu.** Tak je umožněna lepší ovladatelnost nářadí v neočekávaných situacích.
  - f. **Vhodně se oblékejte. Nenoste volný oděv nebo šperky. Dbejte na to, aby se vaše vlasy, oděv a rukavice nedostaly do kontaktu s pohyblivými částmi.** Volný oděv, šperky nebo dlouhé vlasy mohou být pohyblivými díly zachyceny.

- g. Jsou-li zařízení vybavena adaptérem pro připojení příslušenství k zachytávání prachu, zajistěte jeho správné připojení a řádnou funkci. Použití těchto zařízení může snížit nebezpečí týkající se prachu.
- h. **Nedovolte, aby častým používáním náradí došlo k familiárnosti, abyste se stali samolibými a abyste ignorovali zásady bezpečnosti.** Bezstarostnost může způsobit vážné zranění během zlomku sekundy.
4. **Použití elektrického náradí a jeho údržba**
- a. **Nepřetěžujte elektrické náradí. Používejte pro prováděnou práci správný typ náradí.** Při použití správného typu náradí bude práce provedena lépe a bezpečněji.
- b. **Pokud nelze spínač náradí zapnout a vypnout, s náradím nepracujte.** Každé elektrické náradí s nefunkčním spínačem je nebezpečné a musí být opraveno.
- c. **Před seřizováním náradí, před výměnou příslušenství, nebo pokud náradí nepoužíváte, odpojte zástrčku napájecího kabelu od zásuvky nebo z náradí vyjměte baterii.** Tato preventivní bezpečnostní opatření snižují riziko náhodného spuštění náradí.
- d. **Uložte elektrické náradí mimo dosah dětí a nedovolte ostatním osobám, které toto náradí neumí ovládat nebo které neznají tyto bezpečnostní pokyny, aby s tímto elektrickým náradím pracovaly.** Elektrické náradí je v rukou nekvalifikované obsluhy nebezpečné.
- e. **Provádějte údržbu elektrického náradí. Zkontrolujte vychýlení nebo zablokování pohyblivých částí, poškození jednotlivých dílů a jiné okolnosti, které mohou ovlivnit chod náradí. Pokud je náradí poškozeno, nechejte jej opravit.** Mnoho nehod bývá způsobeno zanedbanou údržbou náradí.
- f. **Udržujte řezné nástroje ostré a čisté.** Řádně udržované řezné nástroje s ostrými řeznými břity jsou méně náchylné k zablokování a lépe se s nimi pracuje.
- g. **Používejte toto elektrické náradí, příslušenství a pracovní nástroje podle těchto pokynů a berte v úvahu provozní podmínky a práci, která bude prováděna.** Použití elektrického náradí k jiným účelům, než k jakým je určeno, může být nebezpečné.
- h. **Udržujte rukojeti a všechny povrchy pro uchopení čisté a suché a dbejte na to, aby nebyly znečištěny olejem nebo mazivou.** Kluzké rukojeti a povrchy pro uchopení neumožňují bezpečnou manipulaci a ovladatelnost náradí v neočekávaných situacích.
5. **Použití náradí napájeného baterií a jeho údržba**
- a. **Nabíjejte pouze v nabíječce určené výrobcem.** Nabíječka vhodná pro jeden typ baterie může při vložení jiného nevhodného typu baterie způsobit požár.
- b. **Používejte elektrické náradí výhradně s bateriemi, které jsou pro daný typ náradí určeny.** Použití jiných typů baterií může způsobit vznik požáru nebo zranění.
- c. **Není-li baterie používána, uložte ji mimo dosah kovových předmětů, jako jsou kancelářské sponky na papír, mince, klíče, hřebíky, šroubky nebo další drobné kovové předměty, které mohou způsobit zkratování kontaktů baterie.** Zkratování kontaktů baterie může vést k způsobení popálenin nebo požáru.
- d. **V nevhodných podmínkách může z baterie unikat kapalina. Vyvarujte se kontaktu s touto kapalinou. Dojde-li k náhodnému kontaktu s touto kapalinou, zasažené místo omyjte vodou. Při zasažení očí potřísněné místo omyjte a vyhledejte lékařskou pomoc.** Unikající kapalina z baterie může způsobit podráždění pokožky nebo popáleniny.
- e. **Nepoužívejte baterii nebo náradí, které je poškozeno nebo upraveno.** Poškozené nebo upravené baterie mohou vykazovat nepředvídatelné stavy, které mohou vést k požáru, výbuchu nebo zranění.
- f. **Nevystavujte baterii nebo náradí ohni nebo působení vysokých teplot.** Působení ohně nebo teplot přesahujících 130 °C může způsobit explozi.
- g. **Dodržujte všechny pokyny týkající se nabíjení a nenabíjejte baterii nebo náradí mimo rozsah teplot, které jsou uvedeny v tomto návodu.** Nesprávné nabíjení nebo teploty mimo stanovený rozsah mohou poškodit baterii a mohou zvýšit riziko požáru.
6. **Servis**
- a. **Opravy elektrického náradí svěřte pouze kvalifikovanému technikovi, který bude používat originální náhradní díly.** Tím zajistíte bezpečný provoz náradí.
- b. **Nikdy neprovádějte servis poškozených baterií.** Servis baterií může být prováděn pouze výrobcem nebo v autorizovaných servisech.

## Doplňkové bezpečnostní pokyny pro práci s elektrickým nářadím



**Varování!** Doplňkové bezpečnostní pokyny pro šroubováky a rázové klíče

- ◆ Při pracovních operacích, u kterých by mohlo dojít ke kontaktu montážního prvku se skrytými elektrickými vodiči, držte elektrické nářadí vždy za izolované rukojeti. Montážní prvky, které se dostanou do kontaktu s „živým“ vodičem, způsobí, že neizolované kovové části elektrického nářadí budou také „živé“, což může obsluze způsobit úraz elektrickým proudem.
- ◆ Pro zajištění a upnutí obrobku k pracovnímu stolu použijte svorky nebo jiné vhodné prostředky. Držení obrobku rukou nebo opření obrobku o část těla nezajistí jeho stabilitu a může vést k ztrátě kontroly.
- ◆ V tomto návodu je popsáno určené použití tohoto nářadí. Použití jiného příslušenství nebo přídavného zařízení a provádění jiných pracovních operací, než je doporučeno tímto návodem, může představovat riziko zranění obsluhy nebo riziko způsobení hmotných škod.

## Bezpečnost ostatních osob

- ◆ Nikdy nedovolte, aby toto nářadí používaly děti, osoby se sníženými fyzickými, smyslovými či duševními schopnostmi nebo s nedostatkem zkušeností a znalostí nebo osoby, které nejsou seznámeny s těmito pokyny. Použití tohoto nářadí mohou omezovat místní platné předpisy.
- ◆ Nikdy nepoužívejte tento výrobek, nachází-li se v jeho blízkosti osoby, a to zejména děti nebo domácí zvířata.

## Doplňkové bezpečnostní pokyny pro práci s elektrickým nářadím



**Varování!** Další bezpečnostní pokyny pro svítilny

- ◆ Nikdy se nepokoušejte demontovat nebo vyměnit jiné díly, než jsou díly uvedené v tomto návodu.
- ◆ Nepoužívejte tuto svítilnu bez řádně umístěné čočky nebo s poškozenou čočkou.
- ◆ Nikdy se nedívejte přímo do zdroje světla a nesvíťte touto svítilnou přímo do očí ostatních osob.



**Varování! Nebezpečí vzniku požáru.**

Nepoužívejte pracovní svítilnu nebo nabíječku v blízkosti hořlavých kapalin nebo v prostoru s výskytem výbušných plynů nebo výparů. Jiskření uvnitř svítilny může způsobit vznícení výparů a následné zranění.

- ◆ Nevystavujte tuto svítilnu nebo nabíječku vlhkému nebo mokrému prostředí. Nevystavujte tuto svítilnu nebo nabíječku dešti nebo sněhu.
- ◆ Neomývejte tuto svítilnu nebo nabíječku vodou a zabraňte vniknutí vody do svítilny nebo do nabíječky. Nikdy neponořujte tuto svítilnu do vody.



**Upozornění! Není-li nářadí používáno, při odkládání postavte nářadí na stabilní povrch tak, aby nemohlo dojít k jeho pádu.** Některá nářadí s velkou baterií budou stát na baterii ve svislé poloze, ale může dojít k jejich snadnému převrnutí.

- ◆ Nikdy se nedívejte optickými přístroji přímo do zdroje světla.

## Zbytková rizika

Je-li toto zařízení používáno jiným způsobem, než je uvedeno v přiložených bezpečnostních varováních, mohou se objevit dodatečná zbytková rizika. Tato rizika mohou vzniknout v důsledku nesprávného použití, dlouhodobého použití atd.

Přestože jsou dodržovány příslušné bezpečnostní předpisy a jsou používána bezpečnostní zařízení, určitá zbytková rizika nemohou být vyloučena. Tato rizika jsou následující:

- ◆ Zranění způsobená kontaktem s jakoukoli rotující nebo pohybující se částí.
- ◆ Zranění způsobená při výměně dílů, pracovního nástroje nebo příslušenství.
- ◆ Zranění způsobená dlouhodobým použitím nářadí. Používáte-li jakékoli nářadí delší dobu, zajistěte, aby byly prováděny pravidelné přestávky.
- ◆ Poškození sluchu.
- ◆ Zdravotní rizika způsobená vdechováním prachu vytvářeného při použití nářadí (příklad: - práce se dřevem, zejména s dubovým, bukovým a MDF).

## Vibrace

Deklarovaná úroveň vibrací uvedená v technických údajích a v prohlášení o shodě byla měřena v souladu se standardní zkušební metodou předepsanou normou EN62841 a může být použita pro srovnání jednotlivých nářadí mezi sebou. Deklarovaná úroveň vibrací může být také použita k předběžnému stanovení doby práce s tímto nářadím.

Varování! Úroveň vibrací při aktuálním použití elektrického nářadí se může od deklarované úrovně vibrací lišit v závislosti na způsobu použití nářadí. Úroveň vibrací může být vzhledem k uvedené hodnotě vyšší.

Při stanovení doby působení vibrací z důvodu určení bezpečnostních opatření podle požadavků normy 2002/44/EC k ochraně osob pravidelně používajících elektrické nářadí v zaměstnání, musí předběžný odhad působení vibrací brát na zřetel aktuální podmínky použití nářadí s přihlédnutím na všechny části pracovního cyklu, jako jsou doby, při které je nářadí vypnuto a kdy běží naprázdno.

## Štítky na nářadí

Na nářadí jsou následující piktogramy a také datový kód:



**Varování!** Z důvodu snížení rizika způsobení úrazu si uživatel musí přečíst návod k použití.

## Další bezpečnostní pokyny pro baterie a nabíječky

### Baterie

- ◆ Baterii nikdy ze žádného důvodu nerozebírejte.
- ◆ Zabraňte kontaktu baterie s vodou.
- ◆ Neskladujte baterie na místech, kde může teplota přesáhnout 40 °C.
- ◆ Nabíjejte baterie pouze při teplotách v rozsahu od 10 °C do 40 °C.
- ◆ Nabíjení provádějte pouze nabíječkou dodanou s nářadím.
- ◆ Při likvidaci baterií se řiďte pokyny uvedenými v části „Ochrana životního prostředí“.



Nepokoušejte se nabíjet poškozené baterie.

### Nabíječky

- ◆ Používejte nabíječku BLACK+DECKER pouze k nabíjení baterie, která byla dodána s tímto nářadím. Jiné baterie mohou prasknout a způsobit zranění nebo jiné škody.
- ◆ Nikdy se nepokoušejte nabíjet baterie, které nejsou k nabíjení určeny.
- ◆ Poškozené kabely ihned vyměňte.
- ◆ Zabraňte kontaktu nabíječky s vodou.
- ◆ Nesnažte se nabíječku demontovat.
- ◆ Nepokoušejte se do nabíječky proniknout.



Tato nabíječka není určena pro venkovní použití.



Před použitím si pečlivě přečtete tento návod.

## Elektrická bezpečnost



Tato nabíječka je opatřena dvojitou izolací. Proto není nutné použití uzemňovacího vodiče. Vždy zkontrolujte, zda napětí v elektrické síti odpovídá napětí uvedenému na výkonovém štítku. Nikdy se nepokoušejte nahradit nabíječku přímým připojením k síťové zásuvce.

- ◆ Je-li poškozen napájecí kabel, musí být vyměněn výrobcem nebo v autorizovaném servisu BLACK+DECKER, aby bylo zabráněno možným rizikům.

## Popis

Tento výrobek se skládá z některých nebo ze všech následujících částí.

1. Spínač zapnuto/vypnuto
2. Přepínač pro chod vpřed/vzad
3. Držák nástrojů
4. Tlačítko nastavení rukojeti
5. Rukojeť
6. Konektor nabíječky
7. Svítílina
8. Tlačítko svítilny

## Nabíjení nářadí (obr. A)

Baterie musí být nabita před prvním použitím a vždy, když během práce dojde k výraznému poklesu jejího výkonu. Baterie se může během nabíjení zahřívat. Jedná se o normální stav, který neznamena žádný problém.

**Varování!** Používejte pouze nabíječku, která je určena k nabíjení tohoto nářadí.

- ◆ Chcete-li baterii nabít, zapojte zástrčku nabíječky (6a) do konektoru (6).
- ◆ Připojte nabíječku k síti.
- ◆ Nechejte nářadí propojeno s nabíječkou 10 hodin.

Nabíječka se může během nabíjení zahřívat. Jedná se o normální stav, který neznamena žádný problém.

**Varování!** Baterii nenabíjejte, klesne-li okolní teplota pod 10 °C nebo přesáhne-li 40 °C. Doporučená teplota prostředí pro nabíjení: přibližně 24 °C.

## Upnutí a vyjmutí šroubovacího nástavce nebo nástrčného klíče (obr. B)

**Varování!** Ujistěte se, zda je nářadí zajištěno zajišťovacím tlačítkem, abyste před vložením nebo vyjmutím příslušenství zabránili aktivaci spínače.

- ◆ Chcete-li upnout šroubovací nástavec (9), zasuňte jej do držáku nástrojů (3) tak, aby došlo k jeho řádnému usazení.
- ◆ Chcete-li šroubovací nástavec vyjmout, vytáhněte jej přímo z držáku nástrojů.

## Použití

**Varování!** Nechejte nářadí pracovat jeho vlastním tempem. Zamezte přetěžování.

## Použití svítilny (obr. C)

- ◆ Chcete-li svítilnu (7) zapnout, stiskněte tlačítko svítilny (8).
- ◆ Chcete-li svítilnu (7) vypnout, znovu stiskněte tlačítko svítilny (8).

## Zapnutí a vypnutí (obr. D)

- ◆ Chcete-li nářadí spustit, stiskněte a držte spouštěcí spínač (1).
- ◆ Chcete-li nářadí vypnout, uvolněte spínač zapnuto/vypnuto (1).

## Volba směru otáčení (obr. E)

Pro utahování šroubů a pro vrtání vodicích otvorů používejte otáčení směrem vpřed (ve směru pohybu hodinových ručiček). Při povolování šroubů a uvolňování zaseknutého vrtáku používejte otáčení směrem dozadu (proti směru pohybu hodinových ručiček).

- ◆ Chcete-li zvolit směr otáčení vpřed, posuňte přepínač chodu vpřed/vzad (2) doprava.
- ◆ Chcete-li zvolit směr otáčení vzad, posuňte přepínač chodu vpřed/vzad (2) doleva.
- ◆ Chcete-li nářadí zablokovat, nastavte přepínač pro chod vpřed/vzad (2) do středové polohy.

## Nastavení rukojeti (obr. F)

Tato rukojeť (5) může být nastavena do tří různých poloh, aby byla zaručena optimální univerzálnost.

- ◆ Stiskněte tlačítko pro nastavení rukojeti (4).
- ◆ Nastavte rukojeť (5) do požadované polohy.
- ◆ Uvolněte tlačítko pro nastavení rukojeti (4).

## Údržba

Vaše nářadí BLACK+DECKER bylo zkonstruováno tak, aby pracovalo po dlouhou dobu s minimálními nároky na údržbu. Řádná péče o nářadí a jeho pravidelné čištění vám zajistí jeho bezproblémový chod.

Vaše zařízení nevyžaduje žádnou údržbu mimo pravidelné čištění.

**Varování!** Před prováděním jakékoli údržby vyjměte z nářadí baterii. Před čištěním odpojte nabíječku od sítě.

- ◆ Větrací otvory nářadí a nabíječky pravidelně čistěte měkkým kartáčem nebo suchým hadříkem.
- ◆ Pomocí vlhkého hadříku pravidelně čistěte kryt motoru. Nepoužívejte žádné abrazivní čisticí prostředky nebo rozpouštědla.
- ◆ Pravidelně poklepejte držákem nástrojů, aby došlo k odstranění všech nečistot z jeho vnitřní části.

## Ochrana životního prostředí



Třídte odpad. Výrobky a baterie označené tímto symbolem nesmí být vyhozeny do běžného domácího odpadu.

Výrobky a baterie obsahují materiály, které mohou být obnoveny nebo recyklovány, což snižuje poptávku po surovinách.

Provádějte prosím recyklaci elektrických výrobků a baterií podle místních předpisů. Další informace naleznete na internetové adrese [www.2helpU.com](http://www.2helpU.com)

## Technické údaje

BDCSFL20 H1		
Napájecí napětí	V	3,6
Otáčky naprázdno	min <sup>-1</sup>	180
Maximální moment (klasifikace PTI)	Nm	5,5
Typ baterie		Li-Ion
Kapacita baterie	Ah	1,5
Hmotnost	kg	0,35

Nabíječka 9062787*-01		
Vstupní napětí	V	100 - 240
Výstupní napětí	V	15
Proud	mA	150
Přibližná doba nabíjení	Hodiny	10

Hladina akustického tlaku podle normy EN 62841:	
Akustický tlak ( $L_{pA}$ )	53 dB(A), odchylka (K) 3 dB(A)
Akustický výkon ( $L_{WA}$ )	64 dB (A), odchylka (K) 3 dB (A)

Celková úroveň vibrací (prostorový vektorový součet) podle normy EN 62841:	
Šroubování bez rázů ( $a_{h, IS}$ )	0,3 m/s <sup>2</sup> , odchylka (K) 1,5 m/s <sup>2</sup>



**Prohlášení o shodě**  
SMĚRNICE PRO STROJNÍ ZAŘÍZENÍ



BFCSFL20 - Šroubovák se svítilnou

Společnost Black & Decker prohlašuje, že tyto výrobky popisované v technických údajích splňují požadavky následujících norem: 2006/42/EC, EN62841-1:2015, EN62841-2-2:2014.

Tyto výrobky splňují také požadavky směrnic 2014/30/EU a 2011/65/EU.

Chcete-li získat další informace, kontaktujte prosím společnost Black & Decker na následující adrese nebo na adresách, které jsou uvedeny na konci tohoto návodu.

Níže podepsaná osoba je odpovědná za sestavení technických údajů a provádí toto prohlášení v zastoupení společnosti Black & Decker.

Ray Laverick  
Ředitel technického oddělení  
Black & Decker Europe, 210 Bath Road, Slough,  
Berkshire, SL1 3YD  
United Kingdom  
17. 5. 2017

## Záruka

Společnost BLACK+DECKER důvěřuje kvalitě svého vlastního nářadí a poskytuje kupujícímu mimořádnou záruku. Tato záruka je nadstandardní a v žádném případě nepoškozuje Vaše zákonná práva. Tato záruka platí ve všech členských státech EU a Evropské zóny volného obchodu EFTA.

Objeví-li se na výrobku BLACK+DECKER, v průběhu 24 měsíců od zakoupení, jakékoli materiálové či výrobní vady, garantujeme ve snaze o minimalizování vašich starostí bezplatnou výměnu vadných dílů, opravu nebo výměnu celého výrobku za níže uvedených podmínek:

- ◆ Výrobek nebyl používán pro obchodní nebo profesionální účely a nedocházelo-li k jeho pronájmu.
- ◆ Výrobek nebyl vystaven nesprávnému použití a nebyla zanedbána jeho předepsaná údržba.
- ◆ Výrobek nebyl poškozen cizím zaviněním.
- ◆ Nebyly prováděny opravy výrobku jinými osobami než pracovníky značkového servisu BLACK+DECKER.

Při uplatňování reklamace je nutno prodejci nebo servisnímu středisku předložit doklad o nákupu výrobku. Místo vaší nejbližší autorizované servisní pobočky BLACK+DECKER se dozvíte na příslušné adrese uvedené na zadní straně této příručky. Seznam autorizovaných servisů BLACK+DECKER a podrobnosti o poprodejním servisu naleznete také na internetové adrese: **www.2helpU.com**.

Navštivte naši internetovou adresu **www.blackanddecker.co.uk** a zaregistrujte si Váš výrobek BLACK+DECKER. Budete tak mít neustále přehled o nových výrobcích a speciálních nabídkách. Další informace o značce BLACK+DECKER a o našem výrobním programu získáte na internetové adrese **www.blackanddecker.co.uk**.

**STANLEY BLACK & DECKER CZECH REPUBLIC S.R.O.**

Türkova 5b  
149 00 Praha 4  
Česká Republika  
Tel.: 00420 261 009 772  
Fax: 00420 261 009 784  
Servis: 00420 244 403 247  
www.blackanddecker.cz  
obchod@sbdinc.com

**STANLEY BLACK & DECKER SLOVAKIA S.R.O.**

Vysoká 2/b  
811 06 Bratislava  
Tel.: 00420 261 009 772  
Fax: 00420 261 009 784  
www.blackanddecker.sk  
obchod@sbdinc.com

**BAND SERVIS**

K Pasekám 4440  
760 01 Zlín  
Tel.: 00420 577 008 550,1  
Fax: 00420 577 008 559  
www.bandservis.cz  
bandservis@bandservis.cz

**BAND SERVIS**

Klášteřského 2  
140 00 Praha 4  
Tel.: 00420 244 403 247  
Fax: 00420 241 770 167  
j.kraus@bandservis.cz  
www.bandservis.cz  
bandservis@bandservis.cz

**BAND SERVIS**

Paulínska 22  
917 01 Trnava  
Tel.: 00421 335 511 063  
Fax: 00421 335 512 624  
www.bandservis.sk  
p.talajka@bandservis.sk

**BAND SERVIS**

Južná trieda 17 (budova TWD)  
040 01 Košice  
Tel.: 00421 556 233 155  
bandservis@zoznam.sk

**CZ** ZÁRUČNÍ LIST

**PL** KARTA GWARANCYJNA

**H** JÓTÁLLÁSI JEGY

**SK** ZÁRUČNÝ LIST



**CZ** měsíců  
**H** hónap

**24**

**PL** miesiące  
**SK** mesiacov

<b>CZ</b>	Výrobní kód	Datum prodeje	Razítko prodejny Podpis
<b>H</b>	Gyári szám	A vásárlás napja	Pecsét helye Aláírás
<b>PL</b>	Numer seryjny	Data sprzedaży	Stempel Podpis
<b>SK</b>	Číslo série	Dátum predaja	Pečiatka predajne Podpis

(CZ)

Adresy servisu  
Band Servis  
Klásterského 2  
CZ-140 00 Praha 4  
Tel.: 00420 244 403 247  
Fax: 00420 241 770 167

Band Servis  
K Pasekám 4440  
CZ-76001 Zlín  
Tel.: 00420 577 008 550,1  
Fax: 00420 577 008 559  
<http://www.bandservis.cz>

(H)

Black & Decker Központi  
Garanciális-és Márkaszerviz  
1163 Budapest  
(Sashalom) Thököly út 17.  
Tel.: 403-2260  
Fax: 404-0014  
[www.rotelkft.hu](http://www.rotelkft.hu)

(PL)

Adres serwisu centralnego  
ERPATECH  
ul. Bakaliowa 26  
05-080 Mościska  
Tel.: 022-8620808  
Fax: 022-8620809

(SK)

Adresa servisu  
Band Servis  
Paulínska ul. 22  
SK-91701 Trnava  
Tel.: 00421 335 511 063  
Fax: 00421 335 512 624

(CZ) Dokumentace záruční opravy

(PL) Przebieg napraw gwarancyjnych

(H) A garanciális javítás dokumentálása

(SK) Záznamy o záručných opravách

CZ	Číslo	Datum příjmu	Datum zakázky	Číslo zakázky	Závada	Razítko Podpis
H	Sorszám	Bejelentés időpontja	Javítási időpont	Javítási munkalapszám	Hiba jelleg oka	Pecset Aláírás
	Jótállás új határideje					
PL	Nr.	Data zgłoszenia	Data naprawy	Nr. zlecenia	Przebieg naprawy	Stempel Podpis
SK	Číslo dodávky	Dátum nahlásenia	Dátum opravy	Číslo objednávky	Popis poruchy	Pečiatka Podpis