

xiaomi

Elektrická kolobežka 4

Návod na obsluhu

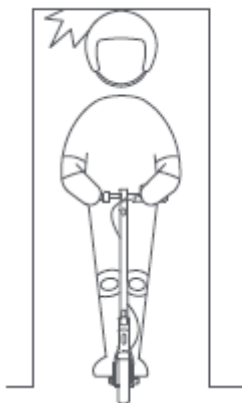
Před použitím výrobku si pozorně přečtete tento návod a odložte si ho pro případ potřeby v budoucnosti.

Bezpečnostné upozornenie

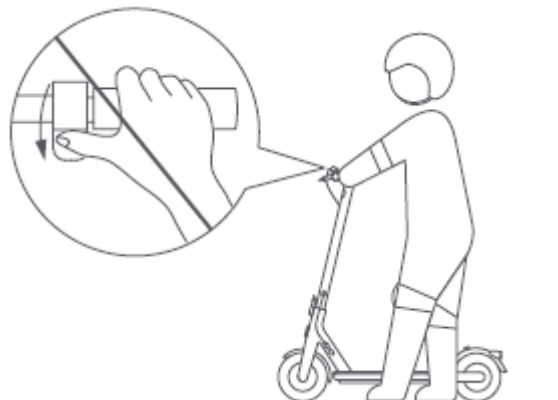


Vždy sa vyhýbajte prekážkam.

Dbajte na bezpečnostné riziká



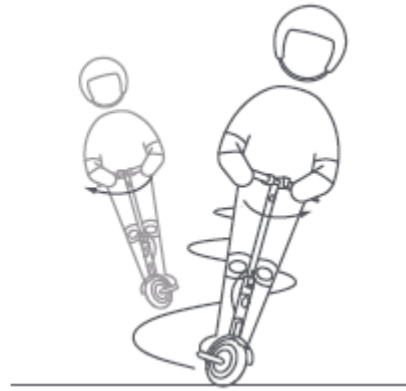
Dávajte pozor na zárubne dverí a výtahov a na iné prekážky v úrovni hlavy.



Nestláčajte akcelerátor, keď kráčate vedľa kolobežky.

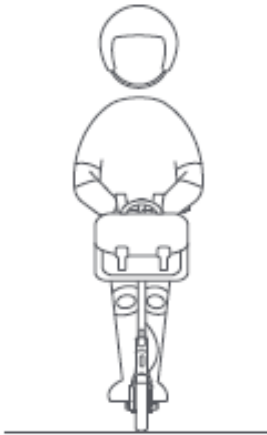


Ak miestne zákony nepovoľujú inak, je zakázané a nezákonné jazdiť na verejných komunikáciách, diaľniciach a rýchlostných cestách.



Počas rýchlej jazdy nemeňte prudko smer jazdy riadidlami.

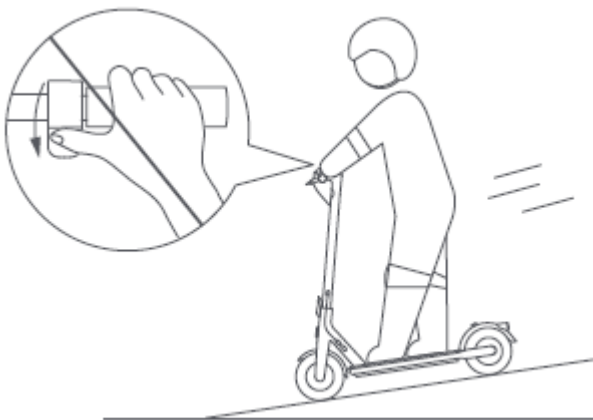
Vyhýbajte sa nebezpečným činnostiam



Na riadidlá nevešajte tašky ani iné ťažké predmety.



Pri jazde majte vždy obe nohy na doske.



Pri jazde z kopca nezrýchľujte a brzďte včas. Pri strmom stúpaní zosadnite z kolobežky a tlačte ju vedľa seba.



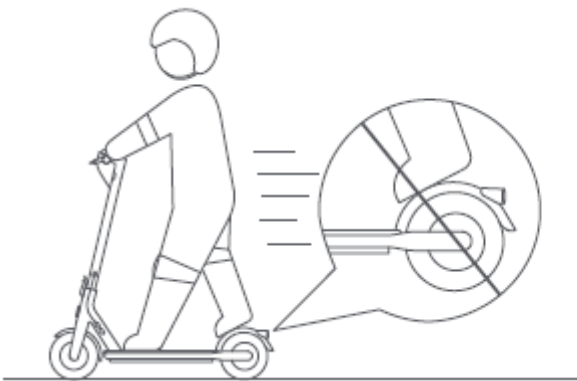
Pri ovládaní kolobežky nepoužívajte mobilný telefón ani nemajte nasadené slúchadlá.



Nejazdite v daždi. Nejazdite cez kaluže ani iné (vodné) prekážky.



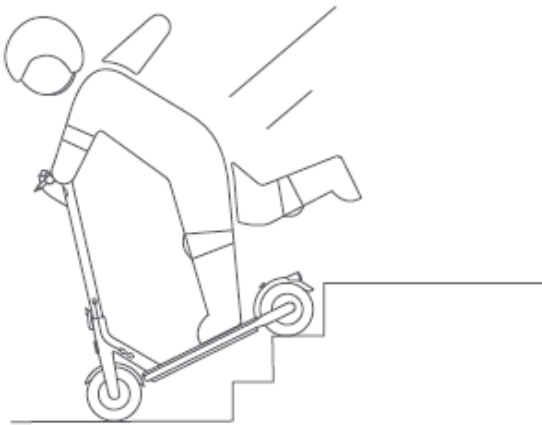
Nevozte iné osoby, ani deti.



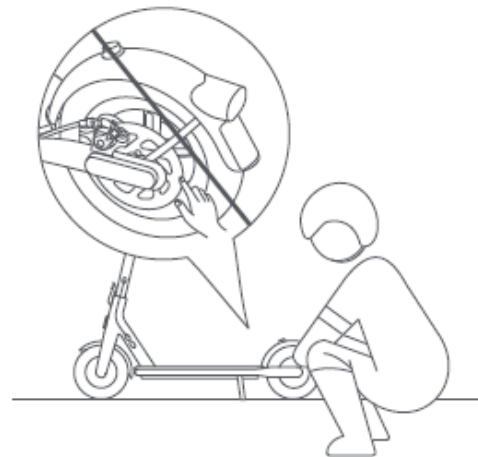
Nevykladajte si nohy na zadný blatník.



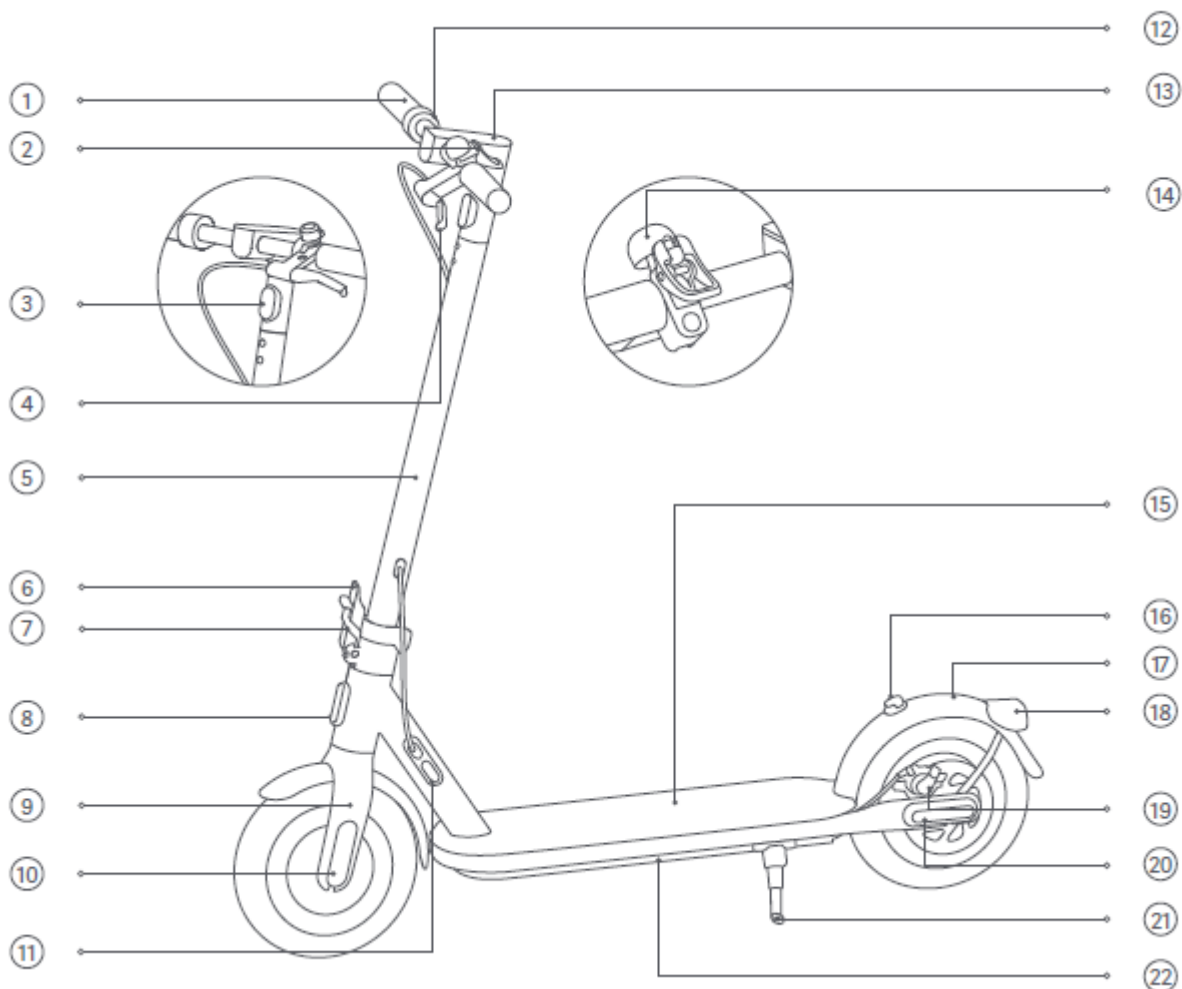
Riadidlá počas jazdy nepúšťajte z rúk.



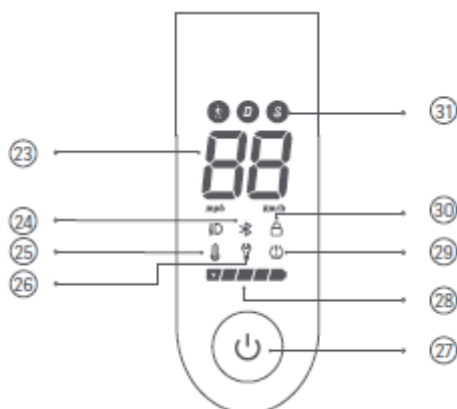
Nejazdite dolu a hore schodmi a nepokúšajte sa skákať cez prekážky.




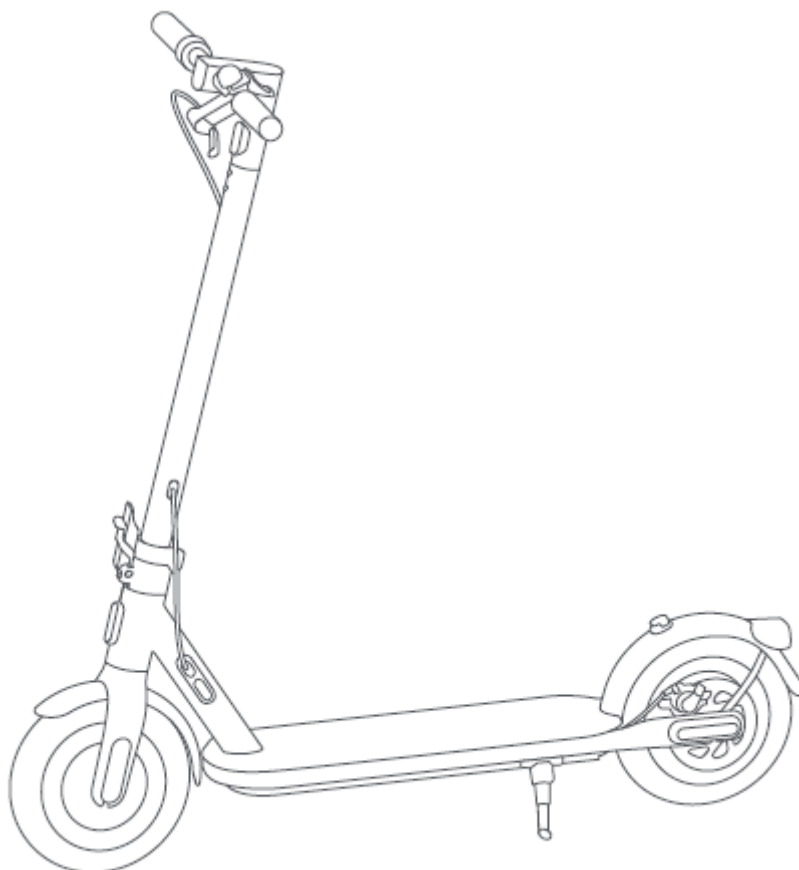
Nedotýkajte sa mechanickej brzdy.








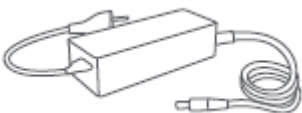
- 1) Riadidlá
- 2) Pracka a páčka zvončeka
- 3) Svetlomet
- 4) Brzdová páka
- 5) Tyč riadidiel
- 6) Rýchlopínacia páka
- 7) Poistka rýchlopínacej páky
- 8) Predný reflektor
- 9) Predná vidlica
- 10) Pohon kolesa
- 11) Nabíjací port
- 12) Akcelerátor
- 13) Ovládací panel a tlačidlo zapnutia/vypnutia
- 14) Zvonček
- 15) Plošina na státie
- 16) Háčik
- 17) Zadný blatník
- 18) Brzdové svetlo a zadné odrazové sklo
- 19) Kotúčová brzda
- 20) Bočné odrazové sklo
- 21) Stojan
- 22) Priestor na batérie

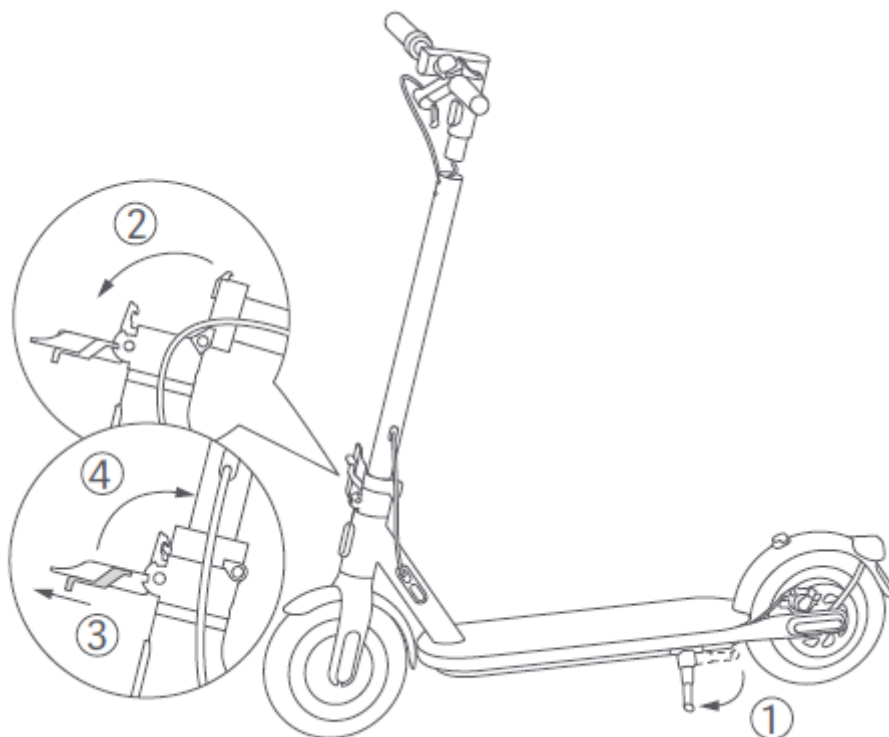


- 23) Rýchlomer: Zobrazuje aktuálnu rýchlosť, keď je kolobežka v prevádzke. Keď má kolobežka problém, zobrazí kód chyby. Keď sa kolobežka nabíja, zobrazuje aktuálnu úroveň nabitia batérie.
- 24) Bluetooth: Keď sa ikona rozsvieti, znamená to, že kolobežka bola úspešne pripojená k mobilnému zariadeniu.
- 25) Upozornenie na teplotu: Ak je teplota batérie mimo stanoveného rozmedzia, rozsvieti sa ikona teplomera. V dôsledku toho sa zníži zrýchlenie a môže dôjsť k problémom pri nabíjaní. Kolobežku používajte alebo nabíjajte až po tom, ako sa teplota batérie vráti do normálneho prevádzkového rozsahu.
- 26) Chybové hlásenie: Keď ikona francúzskeho kľúča bliká načerveno, informuje, že kolobežka má poruchu.
- 27) Tlačidlo napájania: Kolobežku zapnete stlačením tlačidla. Na jej vypnutie podržte tlačidlo 2 až 3 sekundy. Keď je kolobežka zapnutá, stlačením tohto tlačidla zapnete alebo vypnete predné a zadné svetlo a dvojitým stlačením prepínate medzi režimami.
Poznámka: Kolobežka sa automaticky vypne, keď prejde do pohotovostného režimu na dlhšie ako 10 minút. Pohotovostný režim znamená, že kolobežka sa nenabíja alebo nie je zamknutá, keď je zapnutá a nejazdí.
- 28) Stav batérie: Stav batérie je zobrazený 5 tehličkami, pričom každá predstavuje približne 20 % plne nabitej batérie.
- 29) Hustenie pneumatík: Keď svieti ikona hustenia pneumatík, znamená to, že je čas na kontrolu pneumatík. Skontrolujte tlak v pneumatikách a okamžite ich nahustite, aby ste predišli poškodeniu pneumatík spôsobenému nedostatočným tlakom. Odporúčaný tlak v pneumatikách je 50 psi.
Poznámka: Po vykonaní údržby postupujte podľa pokynov v aplikácii, aby ste vypli pripomienku hustenia pneumatík.
- 30) Uzamknutie: Keď sa ikona rozsvieti, informuje, že kolobežka je uzamknutá. Kolobežku odomknete/zamknete pomocou aplikácie Mi Home/Xiaomi Home.
- 31) Režimy:  je určený pre režim chôdze a jeho maximálna rýchlosť je 6 km/h; keď je tento režim zapnutý, zadné svetlo bliká na červeno. D je pre štandardný režim. S je pre športový režim s vysokou rýchlosťou; tento režim sa odporúča používať po zvládnutí jazdných zručností.



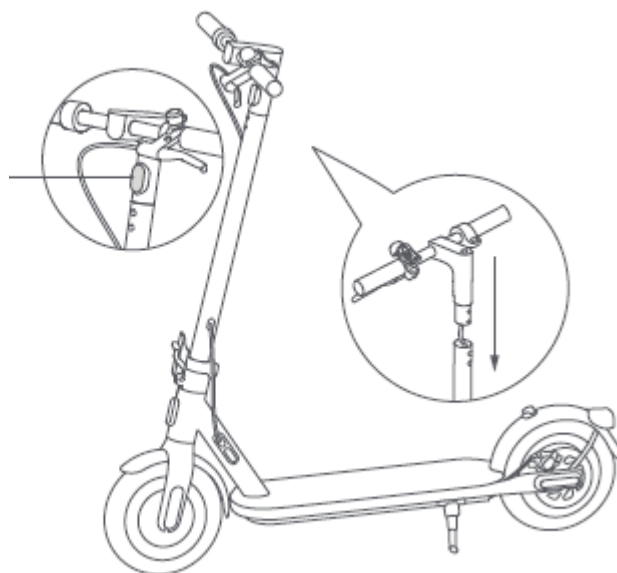
Elektrická kolobežka

	
Návod na obsluhu	Dôležité informácie
	
Technické parametre	Imbusový kľúč
	
Skrutka x 5 (1 je náhradná)	Nabíjačka

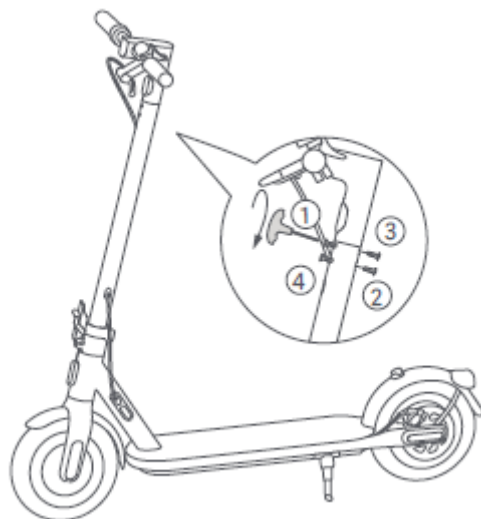


- 1** Zložte stojan a potiahnite za tyč riadidiel, kým nebude úplne vo vzpriamenej polohe. Vytiahnite poistku rýchlopínacej páky a zatlačte rýchlopínaciu páku dovnútra až na doraz.

Svetlomet smerujúci dopredu

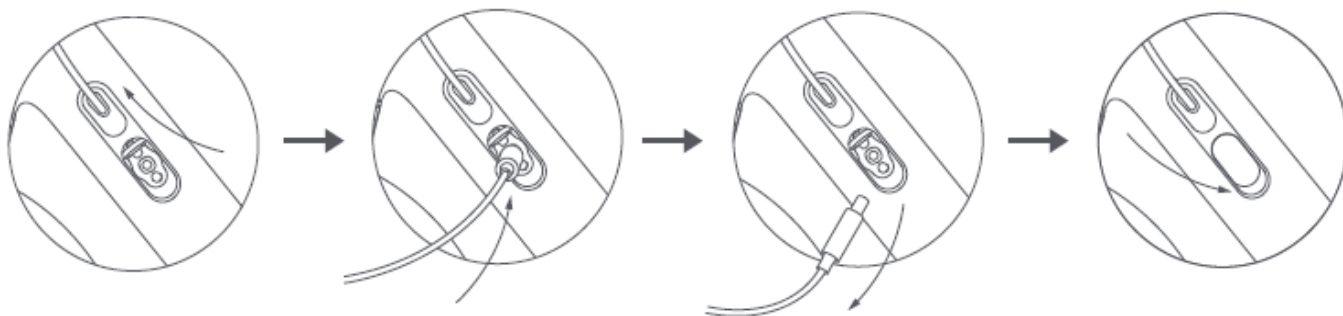


- 2** Nasadte riadidlá na tyč riadidiel a dbajte na to, aby ste riadidlá nasadili v správnom smere.

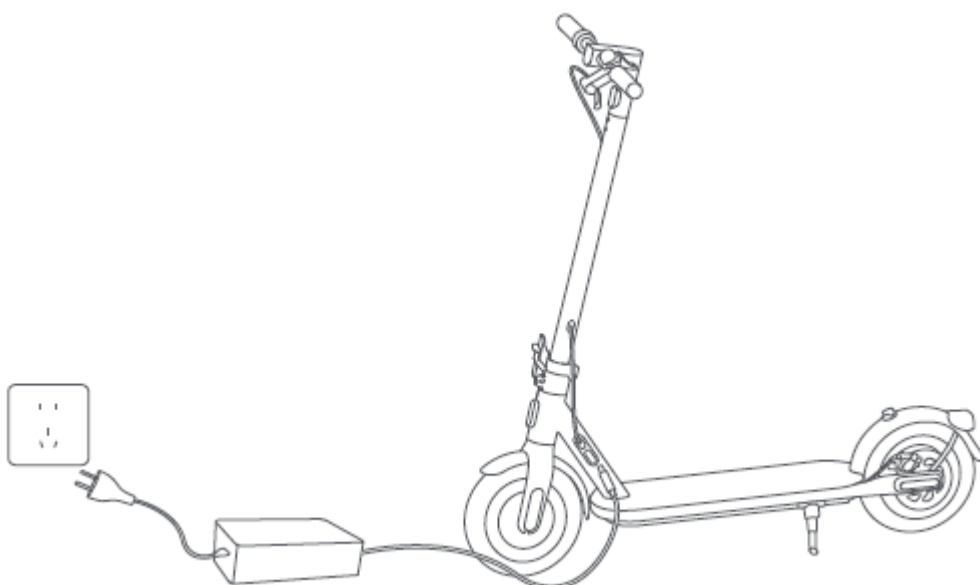


- 3** Podľa poradia uvedeného na obrázku utiahnite štyri skrutky pomocou priloženého imbusového kľúča v tvare T. Uistite sa, že sú riadidlá správne nasadené, a potom dôkladne utiahnite skrutky.

Nabíjanie kolobežky



- 1) Odstráňte gumenú klapku.
- 2) Zastrčte nabíjačku batérie do nabíjacieho portu.
- 3) Po ukončení nabíjania odpojte nabíjačku od nabíjacieho portu.
- 4) Gumenú klapku vráťte späť.

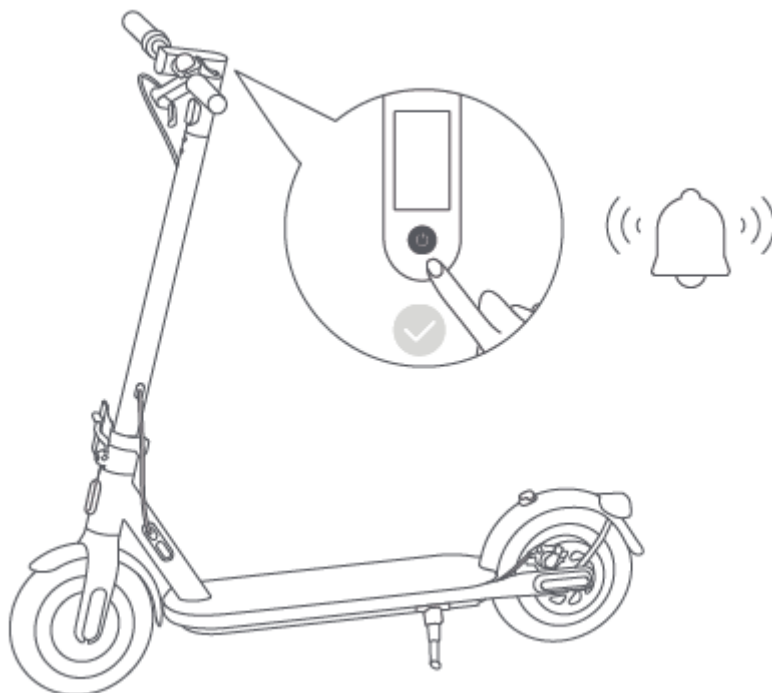


Kolobežka je úplne nabitá, keď kontrolka LED na nabíjačke zmení farbu z červenej na zelenú.

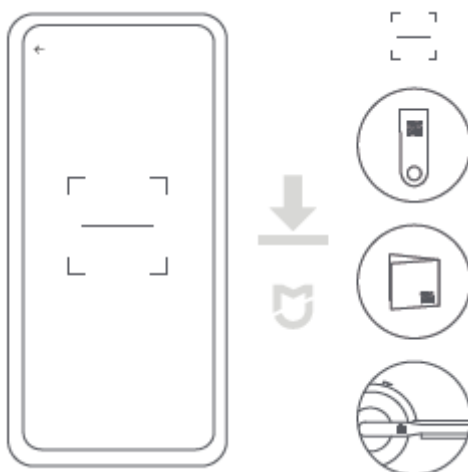


Keď je kolobežka vypnutá približne mesiac a úroveň nabitia batérie kolobežky je nižšia ako 30 %, kolobežka prejde do režimu spánku. Ak sa to stane, kolobežku nebude možné zapnúť. Ak chcete ukončiť režim spánku, nabíjajte kolobežku približne tri sekundy, aby sa aktivovala batéria.

Pripojte sa k aplikácii Mi Home/Xiaomi Home

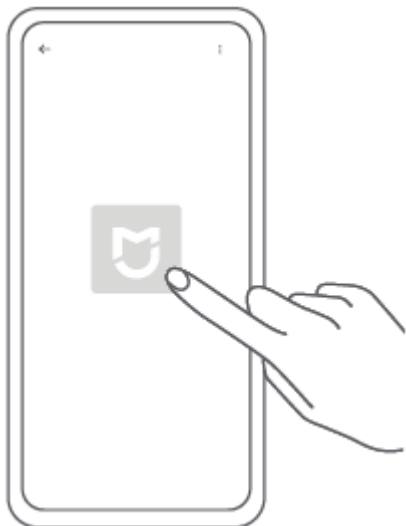


1) Pred aktiváciou bude kolobežka pri zapnutí pípať a rýchlosť bude obmedzená na 10 km/h. Pri prvom použití kolobežky ju treba aktivovať prostredníctvom aplikácie Mi Home/Xiaomi Home.

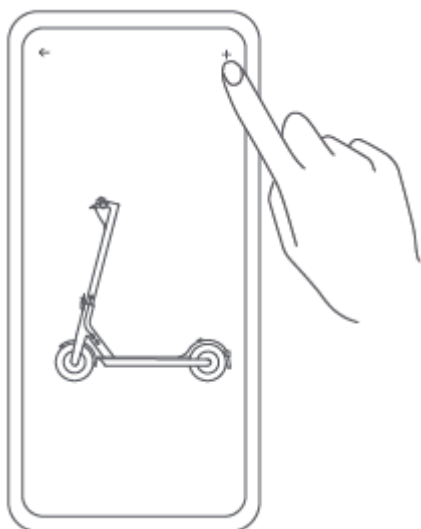


2) Naskenujte kód QR zo štítku na ovládacom paneli na pravej strane plošiny na státie alebo na zadnej strane návodu na obsluhu a stiahnite si aplikáciu Mi Home/Xiaomi Home.

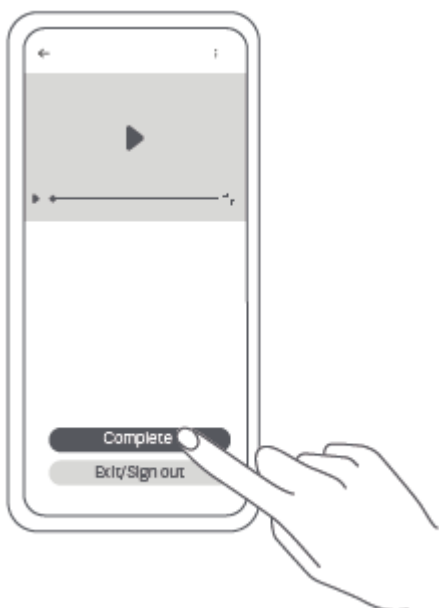
Poznámka: Kód QR je jedinečný pre vašu kolobežku, uchovávajte ho v bezpečí.



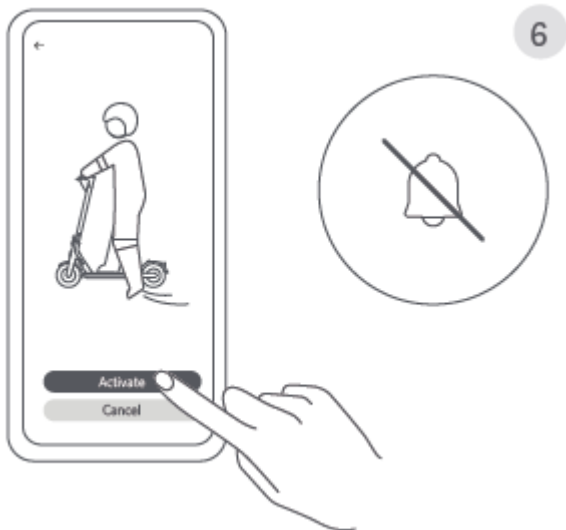
3) Otvorte aplikáciu Mi Home/Xiaomi Home.



4) Ťknite na „+“ v pravom hornom rohu a otvorte možnosť „Scan“, naskenujte QR kód na štítku pripevnenom na ovládacom paneli na pravej strane plošiny na státie alebo na zadnej strane návodu na obsluhu. Potom podľa pokynov v aplikácii pridajte kolobežku do zoznamu.



5) Pozrite si video s radami ako jazdiť na kolobežke. Dopozerajte video do konca. V opačnom prípade nebude aktivácia úspešná.



6) Ťuknutím na položku „Aktivovať“ aktivujete kolobežku. Po aktivácii kolobežky pípanie prestane a obmedzenie rýchlosti sa zruší.

Poznámky:

V Európe (s výnimkou Ruska) je aplikácia označovaná názvom Xiaomi Home. Za predvolený sa považuje názov aplikácie zobrazený na vašom zariadení.

Medzičasom mohlo dôjsť k aktualizácii aplikácie. Postupujte podľa pokynov na základe aktuálnej verzie.

Resetovanie funkcie Bluetooth

Uistite sa, že je kolobežka zapnutá. Stlačte akcelerátor a súčasne 5-krát stlačte tlačidlo napájania, aby ste kolobežku resetovali. Keď kolobežka pípne, resetovanie prebehlo úspešne.

Obnovenie výrobných nastavení

Uistite sa, že je kolobežka zapnutá. Stlačte brzdovú páku a súčasne stlačte a podržte akcelerátor a tlačidlo napájania na 7 sekúnd. Keď počujete pípnutie, boli obnovené továrenské nastavenia. Táto operácia úplne vymaže údaje uložené v kolobežke, postupujte opatrne.

Poznámka: Výrobné nastavenia kolobežky nie je možné obnoviť počas jazdy alebo pri uzamknutí.

1) Pred jazdou



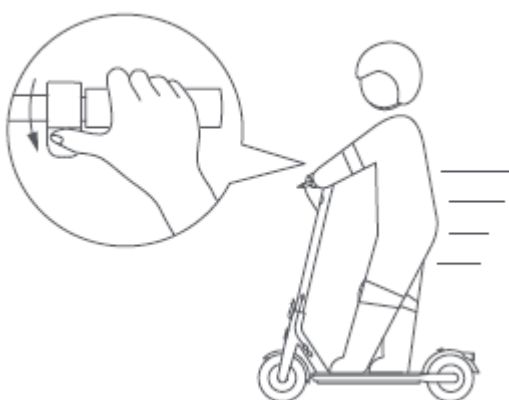
Pred jazdou si nasadíte prilbu a chrániče lakťov a kolien.

Poznámka: Pred jazdou skontrolujte tlak v pneumatikách. Odporúčany tlak v pneumatikách je 45 – 50 psi.

2) Štartovanie a zrýchľovanie



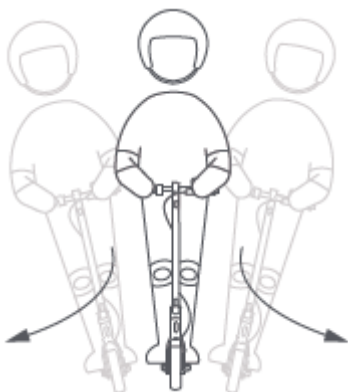
Jednou nohou stúpte na plošinu na státie a druhou sa jemne odrazte od zeme.



$V \geq 5 \text{ km/h}$

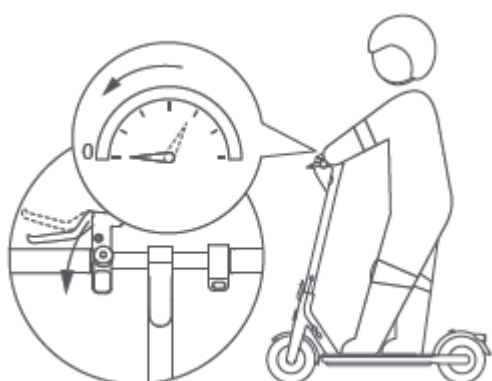
Keď sa kolobežka začne pohybovať, položte na plošinu na státie obe nohy a stlačte akcelerátor. Akcelerátor možno použiť, keď kolobežka prekročí rýchlosť 5 km/h.

3) Riadenie

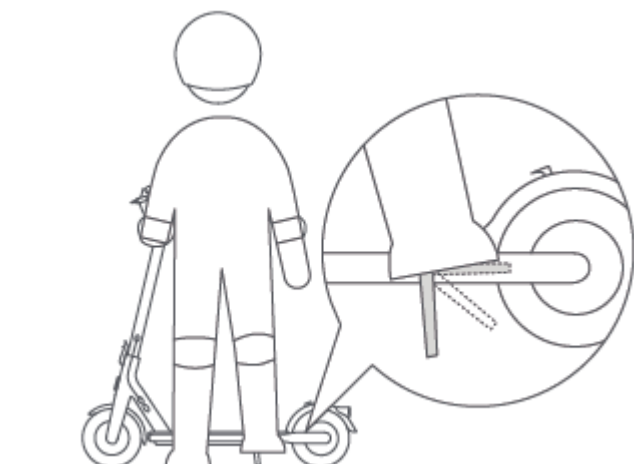


Pri zatáčaní nakloňte telo v príslušnom smere a pomaly otáčajte riadidlami.

4) Spomaľovanie, brzdenie a parkovanie



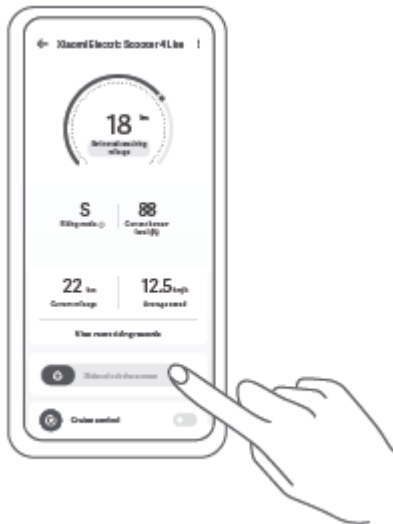
Ak chcete spomaľiť, uvoľnite akcelerátor a môžete aktivovať funkciu rekuperácie energie, ktorá pomôže znížiť rýchlosť. Na núdzové zastavenie silno stlačte brzdú.



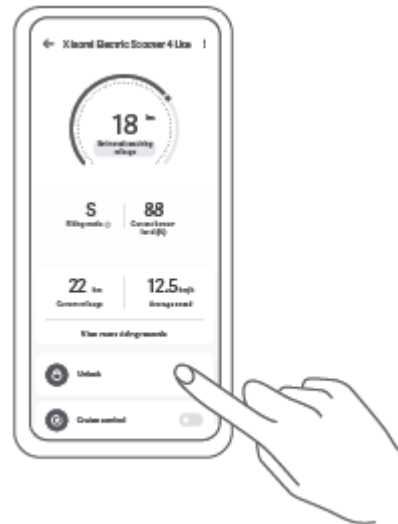
Keď kolobežka spomalí alebo sa zastaví, položte jednu nohu na zem, aby ste z nej zosadli. Pri parkovaní kolobežky vyklopte stojan.



Ak chcete zabrániť tomu, aby kolobežku používali iné osoby bez vášho súhlasu, môžete kolobežku po zaparkovaní zamknúť.



Posuňte na uzamknutie



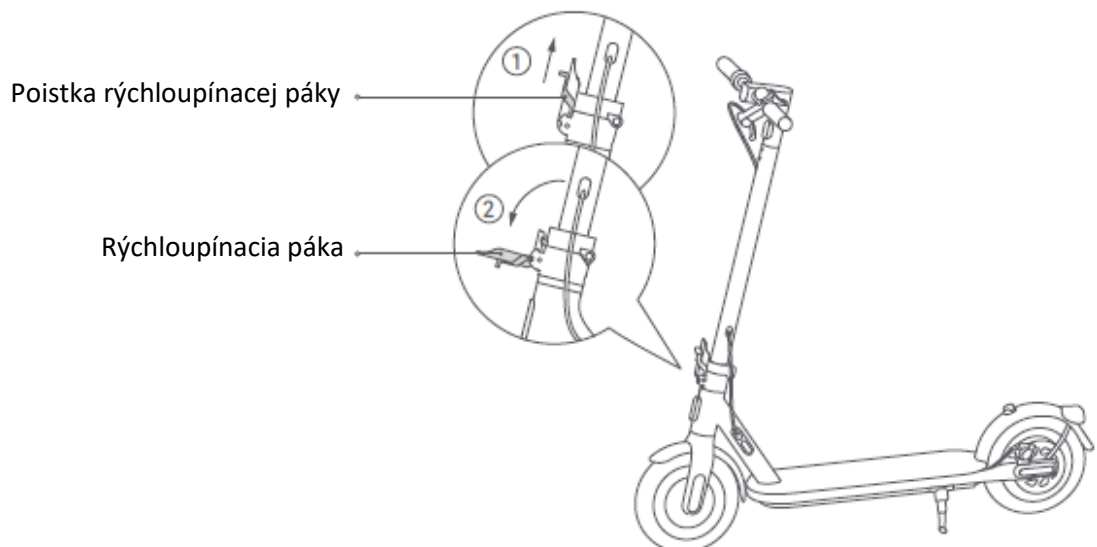
Ťuknutím na položku odomknute

· Keď je kolobežka uzamknutá, motor je zablokovaný a všetky ikony na ovládacom paneli automaticky zhasnú – okrem ikony Bluetooth a ikony uzamknutia. Ak kolobežka prekročí dosah pripojenia Bluetooth, Bluetooth sa odpojí a ikona zhasne.

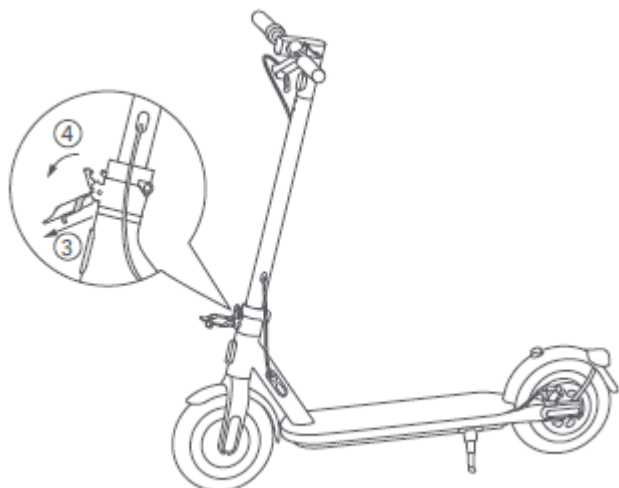
Po uzamknutí kolobežky v aplikácii bude motor uzamknutý a tlačidlo napájania nebude fungovať. Ak sa kolobežka pohne násilím, predné koleso sa nebude normálne točiť a bude mať valivý odpor sprevádzaný zvukovým signálom a vibračným upozornením na telefóne. Táto funkcia nemôže zabrániť odcudzeniu kolobežky, chráňte si ju. Kolobežka sa po 24 hodinách od uzamknutia automaticky vypne a po opätovnom zapnutí zostane uzamknutá. Ak chcete kolobežku odomknúť, ťuknite v aplikácii na položku „Odomknúť“. Uzamknutie kolobežky spotrebúva energiu, a preto používajte túto funkciu rozumne.

Poznámka: Telefón bude vibrovať len vtedy, ak je otvorená stránka kolobežky v aplikácii Mi Home/Xiaomi Home.

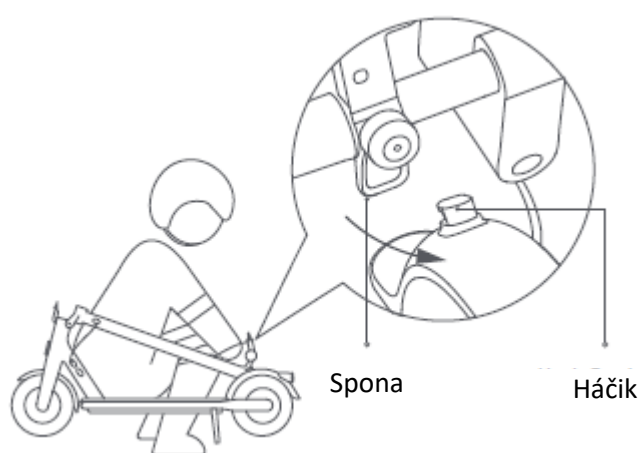
Skladanie/Rozkladanie a prenášanie



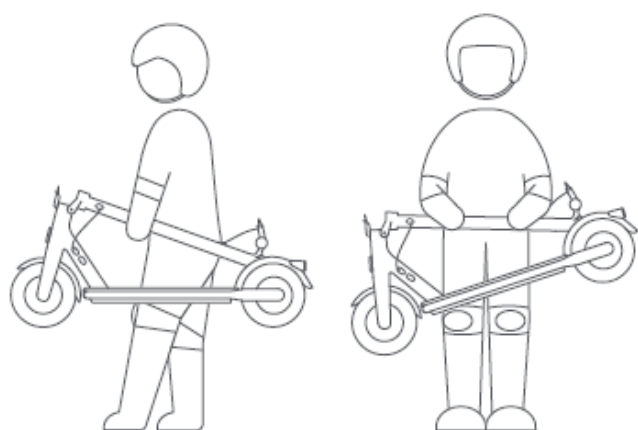
1) Pred čistením skontrolujte, či je kolobežka vypnutá, a či sa nenabíja. Držte tyč riadidiel, zdvihnite poistku rýchlopínacej páky a uvoľnite rýchlopínaciu páku smerom hore.



2) Opäť zdvihnite poistku rýchlopínacej páčky a potiahnite rýchlopínaciu páčku smerom von, aby ste vysunuli spodný sklopný háčik. Potom tyč riadidiel sklopte.

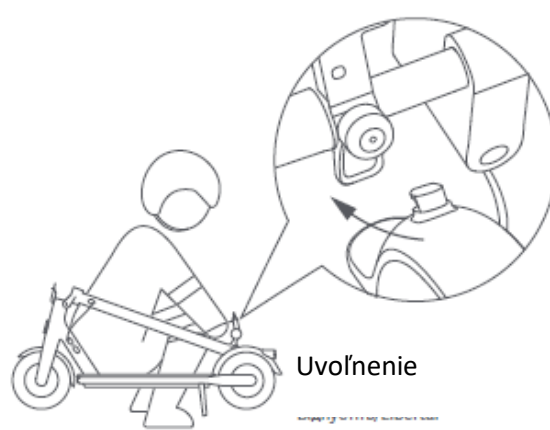


3) Zarovnajzte sponu s háčikom a zaistite ich.



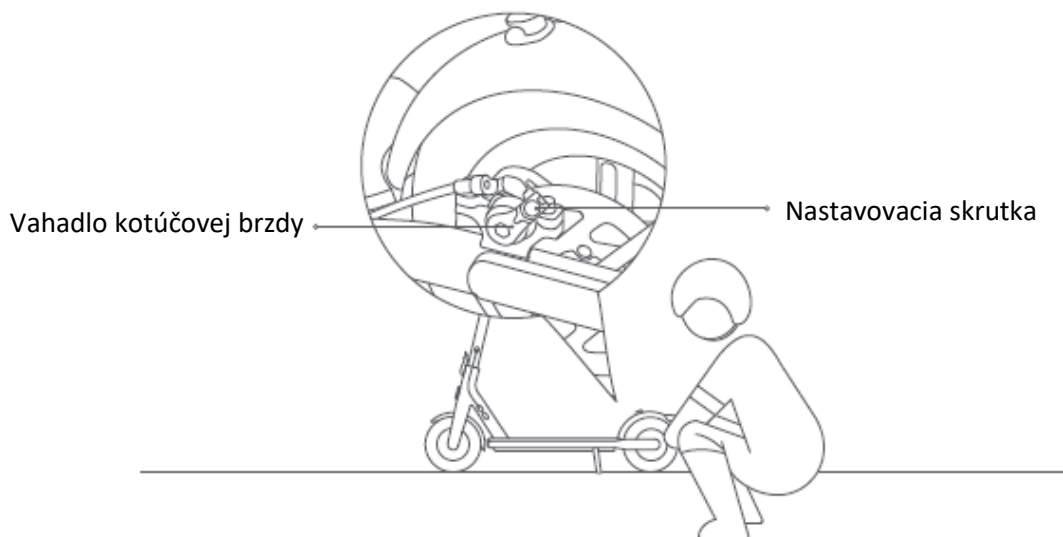
4) Pri prenášaní držte tyč riadidiel jednou alebo oboma rukami.

5)



Pri rozkladaní kolobežky potiahnite sponu smerom nahor, aby sa uvoľnila z háčika.

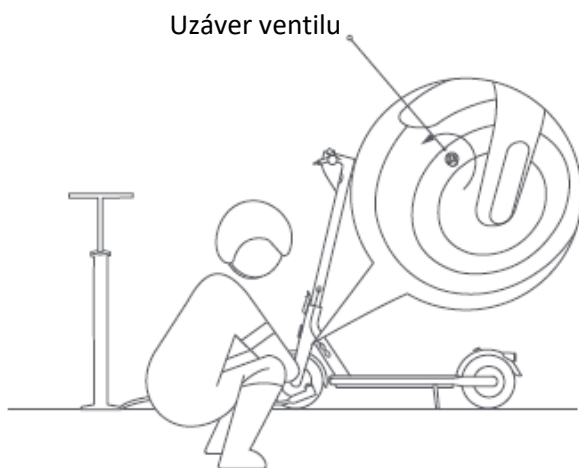
Nastavenie kotúčovej brzdy



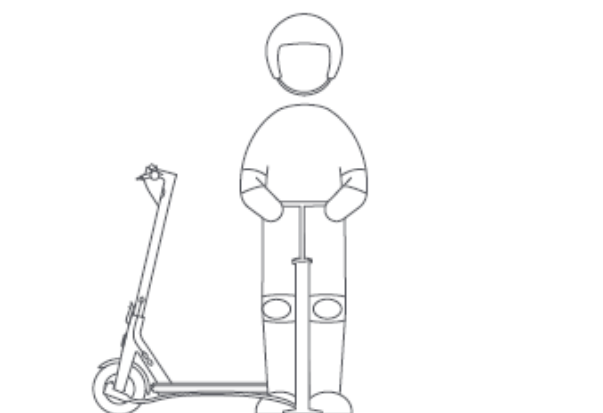
Nástroj: 5 mm imbusový kľúč (nástroj si musí pripraviť používateľ).

Pred nastavovaním sa ubezpečte, či je kolobežka vypnutá a či sa nenabíja. Ak je brzda príliš utiahnutá, pomocou nástroja uvoľnite nastavovaciu skrutku otáčaním proti smeru hodinových ručičiek a zatlačte brzdové lanko dovnútra. Potom utiahnite nastavovaciu skrutku. Ak je brzda príliš voľná, pomocou nástroja uvoľnite nastavovaciu skrutku otáčaním proti smeru hodinových ručičiek a potiahnite brzdové lanko smerom von. Potom utiahnite nastavovaciu skrutku.

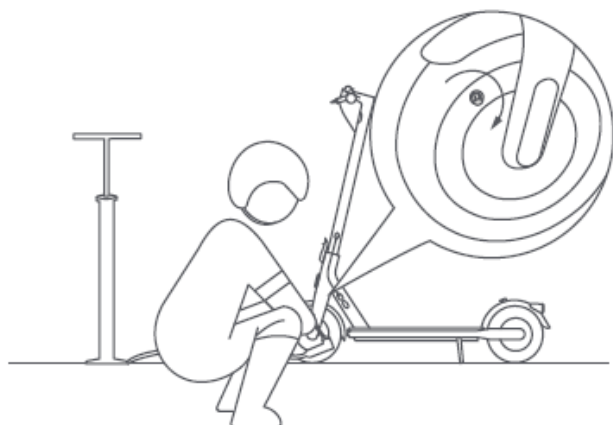
Nahustenie pneumatiky



- 1) Odstráňte uzáver ventilu pneumatiky a pevne pripojte pumpu na hustenie pneumatík k ventilu.



- 2) Nafúknite pneumatiku.



- 3) Zložte pumpu a nasadte uzáver ventilu pneumatiky.



Tlak v pneumatikách kontrolujte každý mesiac a ak je príliš nízky, pneumatiky nahustite. Odporúčaný tlak v pneumatikách je 45 – 50 psi.

Ilustrácie výrobku, príslušenstva a používateľského rozhrania v návode na obsluhu slúžia len na referenčné účely. V dôsledku neustáleho vylepšovania výrobku sa jeho vzhľad a funkcie môžu líšiť.

Ďalšie informácie získate na stránke www.mi.com

Podrobnejší elektronický návod na obsluhu nájdete na stránke www.mi.com/global/service/userguide

Tento QR kód je jedinečný pre vašu kolobežku a nájdete ho aj na štítkoch pripevnených na ovládacom paneli a na pravej strane dosky. Slúži na prepojenie kolobežky s aplikáciou Mi Home/Xiaomi Home a obsahuje dôležité informácie o aktivácii kolobežky. Uchovávajte tento kód v bezpečí.

Neodstraňujte



Vyrobené v Číne

Pôvodný návod na obsluhu

Technické parametre

Výrobok	Názov	Xiaomi Elektrická kolobežka 4
	Model	DDHBC13ZM
Rozmery	Kolobežka: D × Š × V (mm) [1]	1144 × 480 × 1178
	Po zložení: D × Š × V (mm)	1144 × 478 × 487
Čistá hmotnosť	Čistá hmotnosť kolobežky (kg)	17,2
Jazdec	Rozsah nosnosti (kg)	25 – 110
	Vek (v rokoch)	16 – 50
	Výška postavy (cm)	120 – 200
Zmontovaná elektrická kolobežka	Max. rýchlosť (km/h)	25
	Celkový dojazd (km) [2]	Pribl. 35
	Max. uhol stúpania (%)	Pribl. 16
	Vhodné povrchy	Betón alebo asfalt, s ryhami s hĺbkou menšou než 1 cm a so štrbinami užšími ako 3 cm
	Prevádzková teplota (°C)	-10 až 40
	Skladovacia teplota (°C)	-20 až 45
	Krytie	IP54
	Čas nabíjania (h)	Pribl. 5
Batéria	Model	T2201-BA3A
	Menovité napätie (V js.)	36
	Max. nabíjacie napätie (V js.)	42
	Menovitá energia (Wh)	275,4
	Inteligentný systém správy batérie	Ochrana pred prehriatím, pred skratom, pred nadmerným prúdom, pred nadmerným vybitím a pred nadmerným nabitím
	Rozsah normálnych teplôt pri nabíjaní (°C)	0 až 40
	Menovitá kapacita (Ah)	7,65
Motor kolesa	Menovitý príkon (kW; W)	0,3; 300
Nabíjačka	Výstupný výkon (kW; W)	0,0697; 69,7
	Vstupné napätie (V str.)	100 – 240
	Max. výstupné napätie (V js.)	42
	Menovitý výstup (V js.; A)	41; 1,7
	Model [3]	BCTA+71420-1701
Pneumatika	Predné a zadné pneumatiky	φ250 × 54 priamy ventil s materiálmi z prírodného kaučuku, syntetického kaučuku, sadze a nylonu
Bluetooth	Frekvenčné pásma	2,4000 – 2,4835 GHz
	Max. vf. výkon (dBm)	8

[1] Výška vozidla: Od zeme po hornú časť kolobežky.

[2] Všeobecný dojazd: Meraný pri bezvetrí a pri teplote 25 °C, kolobežka úplne nabitá pri jazde nemennou rýchlosťou 15 km/h na rovnom povrchu so záťažou 75 kg.

[3] Na dobitie batérie použite výhradne nabíjačku, ktorá bola priložená v balení. Parametre nabíjačky sú uvedené v časti Technické parametre.

DÔLEŽITÉ! Návod si dôkladne prečítajte a odložte pre prípad potreby v budúcnosti.

Podrobnejší elektronický návod na obsluhu nájdete na stránke www.mi.com/global/service/userguide.

1. Bezpečnostné pokyny


- Tento spotrebič nie je určený na použitie osobami (vrátane detí) so zníženými fyzickými, vnemovými alebo duševnými schopnosťami alebo nedostatkom skúseností a vedomostí okrem prípadov, kedy im boli poskytnuté usmernenia a dohľad pri používaní spotrebiča zo strany osoby zodpovednej za ich bezpečnosť. Deti by mali byť pod dozorom, ktorý zaistí, že sa nebudú so spotrebičom hrať.
- Tento spotrebič môžu používať osoby staršie ako 16 rokov a osoby so zníženými fyzickými, vnemovými alebo duševnými schopnosťami alebo nedostatkom skúseností a vedomostí len v prípade, že im boli poskytnuté usmernenia alebo dohľad pri používaní spotrebiča a že porozumeli hroziacim rizikám. Deti sa so spotrebičom nesmú hrať. Deti nesmú vykonávať čistenie a údržbu bez dozoru.
- Spotrebič je určený na použitie výhradne s pribalenou napájacou jednotkou.
- Toto vozidlo je osobná elektrická kolobežka s čisto elektrickým pohonom. Kolobežka je určená pre jazdcov starších ako 16 rokov. Na kolobežke nejazdite, ak trpíte zníženými fyzickými, vnemovými alebo duševnými schopnosťami. Jazdci s nedostatkom skúseností alebo znalostí by mali jazdiť opatrne. Deti by sa s kolobežkou ani náhradnými dielmi nemali hrať. Takisto by ju nemali čistiť ani vykonávať jej údržbu. Pri používaní zariadenia sa telom jazdca prenášajú vibrácie.
- Nejazdite v jazdných pruhoch alebo obytných oblastiach, kde sa môžu pohybovať vozidlá a chodci.
- Jazda na tejto elektrickej kolobežke sa považuje za voľnočasovú aktivitu. Pri vstupe do verejného priestoru sa však považuje za vozidlo, ktoré je vystavené možným rizikám. Pre vašu vlastnú bezpečnosť dodržiavajte pokyny v tomto návode a tiež miestne dopravné zákony a predpisy.
- Súčasne by ste mali chápať, že riziká nemožno úplne eliminovať, pretože iní účastníci môžu porušiť dopravné predpisy a jazdiť nepozorne, a že ste vystavení riziku dopravných nehôd rovnako, ako pri chôdzi alebo cyklistike. Čím vyššia je rýchlosť, tým dlhšia je brzdná dráha. Na hladkom povrchu sa môže kolobežka pošmyknúť, stratiť rovnováhu a dokonca zapríčiniť pád. Pri jazde buďte opatrní, neprekračujte rýchlosť a udržiavajte bezpečnú vzdialenosť od ostatných účastníkov cestnej premávky, najmä pri jazde v neznámych oblastiach.
- Dodržiavajte prednosť pre chodcov. Jazdite tak, aby ste chodcov a predovšetkým deti nevyľakali. Pri priblížení sa ku chodcom odzadu zazvoňte zvončekom, aby ste ich na seba upozornili, a pri predchádzaní chodcov zľava kolobežku spomalte, a pri jazde oproti nim sa držte vpravo pri nízkej rýchlosti (platí pre krajiny, kde jazdia vozidlá vpravo). Medzi chodcami jazdite čo najpomalšie alebo zídte z kolobežky.
- Starostlivo dodržiavajte bezpečnostné pokyny v návode, predovšetkým v Číne a krajinách, ktoré nemajú príslušné zákony a predpisy týkajúce sa elektrických kolobežiek. Spoločnosť Xiaomi Communications Co., Ltd. nepreberá žiadnu zodpovednosť za finančné straty, fyzické zranenia, úrazy, právne spory a iné konflikty záujmov vyplývajúce z konania, ktoré je v rozpore s návodom na použitie.
- Pri jazde vysokou rýchlosťou alebo rýchlosťou, ktorá nie je primeraná ani adekvátna situácii (zlá poveternostná situácia, zlá kvalita povrchu a pod.), môže dôjsť k prípadnej strate stability alebo kontroly. V záujme zníženia akéhokoľvek rizika musíte dodržiavať všetky pokyny uvedené v tomto návode na obsluhu. Pri montáži a demontáži výrobku postupujte opatrne. Mohol by spadnúť a spôsobiť zranenie.
- Nepožičiavajte kolobežku osobám, ktoré nie sú oboznámené s jej ovládaním. Ak sa rozhodnete požičať kolobežku priateľom, uistite sa, že sa oboznámili s jej ovládaním a nosia bezpečnostnú výbavu.
- Kolobežku pred každou jazdou skontrolujte. Ak si všimnete uvoľnené súčiastky, upozornenia na vybitú batériu, defekty, nadmerné opotrebovanie, zvláštne zvuky, poruchy a iné abnormálne správanie, okamžite prestaňte jazdiť a vyhľadajte odbornú pomoc.
- Kolobežku vždy odstavte na stojan na rovnom a stabilnom povrchu. Aby sa kolobežka neprevrhla, musí byť odstavená so stojanom oproti svahu. Nikdy neodstavujte kolobežku tak, aby prednou stranou smerovala zo svahu. Stojan by sa mohol zatvoriť a kolobežka by sa prevrhla. Keď je kolobežka odstavená na stojane, v záujme predchádzania pádom (pošmyknutím, vetrom alebo miernym nárazom), skontrolujte jej stabilitu. Kolobežku neodstavujte na rušných miestach, ale radšej pri stene. Ak je to možné, vždy ju odstavte na rovnom povrchu.
- Aby ste predišli zraneniu v prípade pádu, nasadte si prilbu, chrániče lakťov a chrániče kolien. Chabé vodičské zručnosti môžu viesť k pádom alebo k vážnym nehodám. Keď elektrickú kolobežku nepoužívate, skladujte ju v interiéri. Prečítajte si návod na obsluhu a na elektrickej kolobežke jazdite opatrne. Elektrickú kolobežku by ste mali používať až potom, keď ste porozumeli všetkým bezpečnostným pravidlám a dodržiavate ich. Používateľ kolobežky zodpovedá za akékoľvek poškodenia alebo zranenia spôsobené nedodržaním pokynov v návode na obsluhu. Pre zlepšenie jazdných vlastností odporúčame vykonávať pravidelnú údržbu výrobku. Viac informácií sa

dozviete v návode na obsluhu. Pred nabíjaním batérie si prečítajte návod na obsluhu. NEJAZDITE v daždi ani cez kaluže. Požadovaný vek vodiča: 16 až 50 rokov. Zariadenie nesmú používať deti.

- Nedotýkajte sa brzdového systému, mohlo by dôjsť k zraneniam spôsobeným ostrými hranami. Brzdy sa môžu pri používaní veľmi zahriať. Po použití sa ich nedotýkajte.
- Hladina akustického tlaku s A-váhou dosahuje hodnotu nižšiu ako 70 dB(A).
- Jazda by sa mala začínať na voľnobeh, čím sa aktivuje motor a akcelerátor, aby sa predišlo nesprávnemu používaniu. Keď kolobežka zastaví, akcelerátor nefunguje.
- Príslušenstvo a ďalšie doplnky, ktoré nie sú schválené výrobcom, sa nesmú používať.
- Aby ste jazdili bezpečne, musíte zreteľne vidieť, čo sa deje pred vami a musíte byť jasne viditeľní pre ostatných.
- Aby sa zabránilo nebezpečenstvu udusenía, plastové obaly uchovávajte mimo dosahu detí.
- Aby sa predišlo nevhodnému používaniu kolobežky, kolobežka musí byť po zaparkovaní uzamknutá visacou zámkou.
- Pravidelne kontrolujte dotiahnutie rôznych skrutkových prvkov, najmä náprav kolies, skladacieho systému, systému riadenia a brzdového hriadeľa.
- Premávka v meste má veľa prekážok, ktoré treba prekonať, ako sú napríklad obrubníky alebo schody. Odporúčame vám, aby ste cez prekážky nepreskakovali. Pred prekonávaním týchto prekážok je dôležité predvídať a prispôbiť trajektóriu a rýchlosť rýchlosti chodcov. Keď sú tieto prekážky nebezpečné z dôvodu ich tvaru, výšky alebo šmykľavého povrchu, odporúča sa tiež z kolobežky zosadnúť.
- Vozidlo vrátane riadiaceho stĺpika a puzdra, tyče, skladacieho mechanizmu a zadnej brzdy neupravujte ani nemodifikujte.
- Odstráňte akékoľvek ostré hrany spôsobené používaním.
- V každom prípade dávajte pozor na seba a ostatných.
- Pri jazde v noci zapnite predné svetlo a znížte rýchlosť.
- Pred jazdou sa uistite, že skladací mechanizmus skútra funguje správne.
- Pred jazdou sa uistite, že je batéria dostatočne nabitá. Ak nie, dobite ju.
- Keď prechádzate miestom určeným pre chodcov, ktorí majú prednosť, ako je napríklad prechod pre chodcov, zostúpte a prejdite pešo vedľa kolobežky.

VAROVANIE! Výrobok nikdy nepoužívajte v blízkosti vodného zdroja.

VAROVANIE! Ak je výrobok poškodený, prestaňte ho používať.

 odnímateľná časť napájacieho zdroja

2. Starostlivosť a údržba

Čistenie a skladovanie

Ak sú na kolobežke viditeľné nečistoty, utrite ich navlhčenou handrou. Ak nečistoty nemožno odstrániť, použite trochu zubnej pasty, vyčistite ich zubnou kefkou a následne ich pretrite navlhčenou handrou.

Poznámky: Nečistite kolobežku alkoholom, benzínom, petrolejom ani inými koróznymi a prchavými chemickými rozpúšťadlami, inak môže dôjsť k jej vážnemu poškodeniu. Neumývajte kolobežku vysokotlakovým čističom. Počas čistenia sa ubezpečte, že je kolobežka vypnutá, nabíjací kábel vytiahnutý a gumový kryt zatvorený, pretože vniknutie vody môže spôsobiť zásah elektrickým prúdom alebo iné vážne problémy.

Keď kolobežku nepoužívate, skladujte ju na suchom a chladnom mieste. Nenechávajte ju dlhodobo vonku.

Nadmerné slnečné žiarenie a príliš vysoká alebo nízka teplota môžu urýchliť starnutie pneumatík a skracujú životnosť kolobežky a batérie.

Údržba pneumatík

Pravidelne kontrolujte tlak v pneumatikách a aspoň raz za mesiac ich nahustite. Odporúčaný tlak v pneumatikách je 45 – 50 psi. Pravidelné hustenie môže predĺžiť životnosť pneumatík a účinne zabrániť ich prasknutiu.

- Ak je výrobok stále v záruke výrobcu, môžete kontaktovať autorizované servisné stredisko. O zoznam autorizovaných servisných stredísk môžete požiadať na oddelení služieb zákazníkom na stránke www.mi.com.
- Ak výrobok už nie je v záruke, môžete kontaktovať ľubovoľné servisné stredisko.
- V prípade akýchkoľvek ďalších otázok môžete kontaktovať oddelenie služieb zákazníkom spoločnosti Xiaomi na stránke www.mi.com.

Údržba a vyberanie batérie

Batériu nevyberajte. Batéria sa vyberá komplikovane a môže dôjsť k zmene fungovania zariadenia: Ak je výrobok stále v záruke, môžete kontaktovať autorizované servisné stredisko. Ak výrobok nie je v záruke, môžete kontaktovať ľubovoľné servisné stredisko. O zoznam autorizovaných servisných stredísk môžete požiadať na oddelení služieb zákazníkom na stránke www.mi.com. V prípade akýchkoľvek ďalších otázok môžete kontaktovať oddelenie služieb zákazníkom na stránke www.mi.com.

- Nepoužívajte batérie z iných modelov alebo značiek, pretože môže dôjsť k ohrozeniu bezpečnosti.
- Batériu nerozoberajte, nestláčajte ani neprepichujte. Nedotýkajte sa kontaktov batérie. Vonkajšie puzdro nerozoberajte ani nepoškodzujte. Batériu nevystavujte pôsobeniu vody, ohňa a teplôt vyšších ako 50 °C (vrátane zdrojov tepla, ako sú sporáky, ohrievače atď.). Nedotýkajte sa kontaktov batérie kovovými predmetmi. Môže to viesť ku skratu, fyzickému zraneniu alebo dokonca smrti.
- Akákoľvek voda, ktorá sa dostane dovnútra batérie, môže spôsobiť poškodenie vnútorného obvodu, požiar alebo dokonca výbuch. Ak máte podozrenie na vniknutie vody do batérie, okamžite ju prestaňte používať a odnesť ju na pracovisko popredajných služieb na kontrolu.
- Aby ste predišli prípadnému poškodeniu alebo požiaru, používajte originálnu nabíjačku.
- Nesprávna likvidácia použitých batérií môže vážne znečistiť životné prostredie. Pri likvidácii batérie dodržiavajte miestne predpisy. V záujme ochrany životného prostredia likvidujte batérie vždy riadnym spôsobom.
- Aby ste predĺžili životnosť batérie, po každom použití ju úplne nabite.

Nevystavujte batériu prostrediu s okolitou teplotou vyššou ako 50 °C alebo nižšou ako -20 °C (napr. nenechávajte kolobežku ani batériu dlhší čas v aute na priamom slnku). Batériu nevyhadzujte do ohňa, pretože môže dôjsť k jej poruche, prehriatiu alebo požiaru. Ak plánujete nechať kolobežku odstavenú na dobu dlhšiu ako 30 dní, úplne nabite batériu a uschovajte ju na suchom a chladnom mieste. V záujme ochrany batérie pred možným poškodením ju nezabudnite nabiť každých 60 dní. Na takéto poškodenie sa nevzťahuje obmedzená záruka.

Kolobežka sa smie používať iba s originálnymi batériami. Na nabíjanie kolobežky je možné používať výhradne originálnu nabíjačku, ktorá bola priložená ku kolobežke (alebo akýkoľvek model batérie či nabíjačky, ktoré boli výrobcom schválené ako kompatibilné).

Vždy nabite batériu predtým, než ju úplne vybijete, aby sa predĺžila jej životnosť. Batéria poskytuje lepší výkon pri normálnej teplote a horší výkon pri teplotách pod 0 °C. Pri teplotách pod 0 °C je dojazd v porovnaní s normálnym stavom polovičný, prípadne ešte kratší. So stúpajúcou teplotou sa dojazd predĺži. Podrobné informácie nájdete v aplikácii Mi Home/Xiaomi Home.

Externý flexibilný kábel tejto nabíjačky batérií nie je možné vymeniť; ak sa kábel poškodí, nabíjačku batérií je potrebné zlikvidovať a nahradiť ju novou. V prípade akýchkoľvek ďalších otázok môžete kontaktovať oddelenie služieb zákazníkom spoločnosti Xiaomi na stránke www.mi.com.

Poznámka: Plne nabitá kolobežka vydrží v pohotovostnom režime približne 120 až 180 dní. Zabudovaný inteligentný čip uchováva protokol o nabíjaní a vybíjaní. Poškodenie v dôsledku dlhšieho nedobitia je trvalé a nevzťahuje sa naň obmedzená záruka. Po poškodení nie je možné batériu dobiť (batériu môžu rozobrať iba odborníci, inak môže dôjsť k zásahu elektrickým prúdom, skratu alebo k vážnemu úrazu).

V prípade nehody, zablokovania alebo poruchy sa nepokúšajte o opravu sami. Ak je výrobok stále v záruke, môžete kontaktovať autorizované servisné stredisko. Ak nie je v záruke, môžete kontaktovať ľubovoľného opravára. O zoznam autorizovaných servisných stredísk môžete požiadať na oddelení služieb zákazníkom na stránke www.mi.com. V prípade akýchkoľvek otázok sa obráťte na oddelenie služieb zákazníkom spoločnosti Xiaomi na stránke www.mi.com.

Vyvinuli sme veľké úsilie, aby sme zjednodušili znenie návodu pre používateľov. Ak sa úkon javí pre používateľa príliš komplikovaný, odporúčame kontaktovať autorizovaného/špecializovaného opravára alebo oddelenie služieb zákazníkom spoločnosti Xiaomi.

VAROVANIE! Podobne ako u akýchkoľvek iných mechanických komponentov, je vozidlo vystavené veľkému namáhaniu a opotrebovaniu. Rôzne materiály a komponenty môžu na opotrebovanie alebo únavu materiálu reagovať inak. Ak bola prekročená očakávaná životnosť komponentu, môže sa náhle zlomiť, čo môže spôsobiť zranenie používateľa. Praskliny, škrabance a vyblednutie farieb na miestach vystavených vysokému namáhaniu indikujú, že bola prekročená životnosť komponentu. V takom prípade sa obráťte na autorizovaného/špecializovaného opravára alebo oddelenie služieb zákazníkom spoločnosti Xiaomi.

Starostlivosť a plán údržby

Predpokladaná životnosť elektrických kolobežiek Xiaomi je 3 roky a predpokladaný počet najazdených kilometrov je 10 000 km. Ak sa kolobežka používa dlhšie ako 3 roky alebo celkový počet najazdených kilometrov presiahne 10 000

km, odporúča sa vykonať servis v autorizovanom servise. V nasledujúcej tabuľke sú uvedené odporúčané položky údržby a frekvencia ich vykonávania.

Plán údržby kolobežky (odporúčaný):

Pravidelná údržba kolobežky pomôže udržať kolobežku v poriadku a v dobrom stave, zabrániť bezpečnostným rizikám, minimalizovať poruchy, spomaliť opotrebovanie kolobežky a predĺžiť jej životnosť.

Položka	Objekt servisu	Činnosti	Každý mesiac	Každé 3 mesiace	Každých 500 km/6 mesiacov	Každých 1000 km/1 rok	Každých 10 000 km/3 roky
Pneumatiky/Plášte/Duše	Tlak pneumatík	Pneumatiku nahustite, kým tlak v nej nedosiahne 45 – 50 psi.	√		√	√	√
	Opatrebovanie dezénu pneumatiky	Skontrolujte, či nie je pneumatika prasknutá, deformovaná, opotrebovaná atď.			√	√	√
Skrutky	Montážne skrutky riadidiel	Utiahnite skrutku, ktorá spája riadidlá a tyčou (odporúčaným krútiacim momentom 3,5 ± 0,2 N-m).		√	√	√	√
		Utiahnite skrutku akceleračného (odporúčaný krútiaci moment je 2,1 ± 0,1 N-m).				√	√
	Strmeň kotúčovej brzdy	Utiahnite skrutku, ktorá upevňuje strmeň kotúčovej brzdy (odporúčaným krútiacim momentom 7,0 ± 0,5 N-m).			√	√	√
Funkcie	Nastavenie brzdy	<p>Pred nastavovaním sa ubezpečte, či je kolobežka vypnutá a či sa nenabíja. Nástroj: 5 mm imbusový kľúč (nástroj si musí pripraviť používateľ). Počas nastavovania potiahnite za koniec brzdového lanka, aby bolo napnuté.</p> <p>Poznámky:</p> <ul style="list-style-type: none"> - Ak je brzda príliš tuhá, pomocou kľúča povolte skrutku - otáčaním proti smeru hodinových ručičiek, vytiahnite vahadlo kotúčovej brzdy smerom von a potom skrutku utiahnite. Ak je brzda príliš voľná, pomocou kľúča povolte skrutku otáčaním proti smeru hodinových ručičiek, posuňte vahadlo kotúčovej brzdy dopredu a potom skrutku utiahnite. - Kolobežka sa testuje pri zaťažení 75 kg a rýchlosti 25 km/h s brzdou do 9,48 m. 			√	√	√
	Kotúčová brzda	Otáčaním zadného kolesa skontrolujte, či kotúčová brzda a strmeň zostávajú navzájom rovnobežné, a uistite sa, že nie sú deformované, netrú o seba alebo nevydávajú nezvyčajné zvuky.			√	√	√
	Nabíjanie	Nabíjajte kolobežku pri vhodnej teplote. Kontrolka na nabíjačke batérie svieti na červeno, keď sa kolobežka nabíja, a zmení farbu na zelenú, keď je kolobežka úplne nabitá. Počas nabíjania sa na			√	√	√

		ovládacom paneli súčasne zobrazuje stav nabíjania.					
	Riadenie	Otočte riadidlá o 60° doľava a doprava, aby ste sa uistili, že uhol otáčania je správny a nepociťujete odpor a zasekávanie.				✓	✓
Dôležité komponenty	Montáž batérie	Predtým, ako kolobežku necháte dlhší čas nepoužívanú, ju úplne nabite a každých 60 dní ju zapnite na nabíjanie.					✓

3. Vyhlásenie o autorských právach

Vyhradzuje si všetky práva spojené so všetkými textami, obrázkami, fotografiami, zvukovými záznamami, animáciami, videami, grafickými rozloženiami a ďalšími položkami, ktoré majú charakter duševného vlastníctva, a ktoré sú predmetom právnej ochrany. Po úprave sa nesmú reprodukovat' na komerčné použitie ani distribúciu alebo používať na iných lokalitách alebo v iných aplikáciách.

4. Vyhlásenie o ochrannej známke

je ochranná známka spoločnosti Xiaomi Inc. Všetky práva vyhradené. Ostatné tu uvedené ochranné známky sú registrované ochranné známky príslušných vlastníkov.

Všetky popísané funkcie a pokyny boli aktuálne v čase tlače tohto návodu. Samotný výrobok však môže byť odlišný v dôsledku vylepšených funkcií a dizajnu.

Vyrobené pre: Xiaomi Communications Co., Ltd.

Výrobca: Brightway Innovation Intelligent Technology (Suzhou) Co., Ltd.

Adresa: Building A2, Shangjinwan Headquarters Economic Park, No.2288, Wuzhong Avenue, Wuzhong Economic Development Zone, Suzhou Jiangsu, Čína

5. Vyhlásenie o osobných údajoch

Podrobnosti o zhromažďovaní, ukladaní a používaní údajov používateľov nájdete v zásadách ochrany osobných údajov spoločnosti Xiaomi Inc. na stránke <https://privacy.mi.com/all>

6. Vyhlásenie o výrobku

Oboznámenie sa s kolobežkou uľahčuje jazdu. Preto pripomíname:

1. Pred jazdou na kolobežke si dôkladne prečítajte návod na obsluhu.
2. Nedovoľte používať kolobežku nikomu, kto si neprečítal návod na obsluhu kolobežky.
3. Správne nainštalujte všetky diely podľa pokynov v návode na obsluhu. Nesprávna montáž môže viesť k strate kontroly, kolíziám a pádom. Pred montážou a údržbou vypnite napájanie. Aby ste sa vyhlí nehodám pri jazde na kolobežke, dôkladne zatahnite matice a skrutky. Dôkladne zatahnite všetky diely. Ak sú diely príliš uvoľnené alebo príliš tesné, môžu spôsobiť poškodenie vozidla alebo jeho poruchu.
4. Výrobok nenabíjajte, keď je elektrická zásuvka mokrá. Ak chcete výrobok nabiť, pripojte nabíjací kábel do správnej elektrickej zásuvky (100 – 240 V/50 – 60 Hz) a uchovávajte ho mimo dosahu detí, domácich zvierat a horľavých materiálov.
5. Batériu neskladujte na miestach, kde je teplota okolia vyššia ako 50 °C alebo nižšia ako -20 °C.
6. Batériu nepoužívajte, ak je poškodená, má zvláštny zápach, vychádza z nej dym alebo sa prehrieva. Vytečenú batériu udrzte ďalej od iných predmetov.
7. Nepokúšajte sa otvárať ani rozoberať batérie a poškodený napájací kábel. Obsahujú nebezpečné materiály. V prípade poškodenia napájacieho kábla sa v prípade pochybností obráťte na naše oddelenie popredajných služieb.
8. Aby ste predišli poškodeniu batérie, nabite kolobežku včas. Plne nabitá kolobežka môže zostať v pohotovostnom režime približne 120 až 180 dní. Nedostatočne nabitá kolobežka môže zostať v pohotovostnom režime približne 30 až 60 dní.
9. **VAROVANIE:** Na účely nabíjania batérie používajte iba odpáateľnú napájaciu jednotku, ktorá je pribalená k tomuto spotrebiču. Nepoužívajte nabíjačku žiadneho iného výrobku. Počas nabíjania zachovávajte bezpečnú vzdialenosť od okolitých horľavých látok.

10. Batériu neudierajte a nestláčajte, ani ju nevystavujte veľkým pádom či silným vibráciám. Ak sa tak stane alebo ak do výrobku vniknú kvapaliny, môže dôjsť k poškodeniu batérie, obvodov alebo ku skratu. Okamžite ju prestaňte používať a zlikvidujte ju správnym spôsobom.
11. Svojho predajcu alebo oddelenie služieb zákazníkom požiadajte o školiace materiály. Pred jazdou vonku sa s kolobežkou oboznámte. Čím viac budete trénovať, tým bezpečnejšia bude vaša jazda v novom prostredí. Zapamätajte si nasledujúce nevyhnutné predpoklady: S tréningom základných znalostí, ako je napr. jazda vpred, otáčanie a zastavovanie, začínajte na otvorenom priestranstve bez prekážok (≥10 m × 10 m), pričom vaše telo musí byť uvoľnené. Odporúčame vám, aby ste prvýkrát trénovali podľa pokynov skúseného používateľa alebo trénera. Keď ovládnete základné zručnosti, precvičte si jazdu v stiesnených priestoroch a následne otáčanie a zastavovanie. Keď zvládnete presné ovládanie vozidla v stiesnených priestoroch a na rôznych povrchoch, môžete začať s jazdou na cestách. Ak dôjde k aktualizácii kolobežky, začnite znova od začiatku.
12. Pred každou jazdou kolobežku skontrolujte. Ubezpečte sa, že na nej nie sú žiadne uvoľnené alebo poškodené diely.
13. Aby ste predišli zraneniam seba či iných osôb a poškodeniu okolitého prostredia, pred jazdou a počas nej sledujte okolie.
14. Zabezpečte, aby bol tlak v pneumatikách v rozsahu stanovenom v tabuľke parametrov. Pri nadmerne vysokom tlaku hrozí riziko straty kontroly, kolízie a pádov. Príliš nízky tlak poškodí pneumatiku.
15. Aby ste predišli nestabilite, nehodám a poškodeniu pneumatík, tlak v pneumatikách kontrolujte aspoň dvakrát za mesiac alebo vždy, keď plánujete jazdu na dlhšiu vzdialenosť.
16. Ak pneumatika zmäkne, okamžite zastavte a skontrolujte ju.
17. Aby ste predišli riziku vyradenia brzd z prevádzky alebo ich nefunkčnosti z dôvodu uvoľnených brzdových káblov, pravidelne kontrolujte tesnosť brzdových káblov. Za škody spôsobené nesprávnou údržbou zodpovedáte vy.
18. Na kolobežku nastúpte z ktorejkoľvek strany a nasadte si profesionálne ochranné vybavenie.
19. Vždy noste obuv. Na kolobežke nikdy nejazdite naboso, na vysokých podpätkoch ani v sandáloch.
20. Batériu ani vozidlo neponárajte do vody. Vyvarujte sa vystaveniu silnému alebo dlhodobému dažďu. Vozidlo nečistite vysokotlakovým čističom, pretože by voda mohla vniknúť do nabíjacieho portu. Ak už kolobežka bola vystavená dažďu, utrite ju jemnou suchou handričkou. Vozidlo prestaňte okamžite používať a obráťte sa na popredajný servis. S výnimkou utierania tela výrobku nevykonávajte žiadne iné úkony, pretože pri nesprávnej starostlivosti a čistení dôjde k strate záruky.
21. Vo vlhkých podmienkach sa znižuje účinnosť brzd a trenie medzi pneumatikami a vozovkou. Horšie sa tak reguluje rýchlosť a ľahšie môžete stratiť kontrolu. Počas dažďa jazdite pomaly a brzďte včas.
22. Ak sa na displeji zobrazí ikona slabej batérie, batériu nabite. Kolobežka nemusí mať dostatočný výkon na udržanie jazdy vysokou rýchlosťou.
23. Hoci jazdu na kolobežke zvládnete bez problémov, buďte neustále ostražití. Neprechádzajte cez prekážky ani nejazdite po hrbolatých alebo mokrých cestách, nespevnených povrchoch ani svahoch.
24. Dávajte pozor na zmeny povrchu medzi cestou a trávou.
25. Pri zatáčaní postupujte opatrne a nezatáčajte príliš rýchlo.
26. Neriskujte jazdou po strmých svahoch, členitých povrchoch ani iných povrchoch, s ktorými ste sa predtým nestretli.
27. Nejazdite po diaľniciach. Dodržiavajte pravidlá cestnej premávky, dávajte prednosť chodcom a nikdy nejazdite na červenú.
28. Rešpektujte práva motocyklistov, cyklistov, chodcov a iných osôb.
29. Pri jazde dodržiavajte preventívne opatrenia a dbajte na svoju bezpečnosť, cestnú premávku a chodcov. Vyhýbajte sa preplneným miestam a miestam s hustou premávkou.
30. V každom prípade predvídajte svoju trajektóriu a rýchlosť a súčasne dodržiavajte predpisy týkajúce sa jazdy po ceste, po chodníku a rešpektujte tých najzraniteľnejších účastníkov. Buďte pripravení reagovať na tieto nebezpečenstvá: spomaľujúce vozidlá alebo vozidlá, ktoré sa otáčajú pred vami alebo za vami, otvorenie dverí vozidiel, ľudia prechádzajúci cez cestu, deti a domáce zvieratá v blízkosti cesty a prekážky ako výmole, poklapy šácht, koľaje, konštrukcie, úlomky a pod.
31. Ak je to možné, jazdite po vyhradených cyklistických trasách alebo na kraji cesty. Jazdite v smere, ktorý povoľujú dopravné predpisy alebo ktorý je určený miestnou samosprávou a zákonmi.
32. Keď vidíte značku stop alebo červenú na semafore, zastavte. Zostupujte pomaly a sledujte premávku. Pripomíname, že pri jazde na kolobežke hrozí riziko stretu s inými vozidlami. Umožnite automobilom, aby vás predbehli, aj keď sa pohybujete po vyhradenej trase.
33. Nevyhľadávajte vzrušenie a nenechajte sa ťahať inými vozidlami.
34. Toto vozidlo nie je určené na akrobatické použitie.

35. Nejazdite v zlom počasí, pri zníženej viditeľnosti ani po intenzívnej fyzickej námahe.
36. Nejazdite v odľahlých oblastiach. Aj keď vás sprevádza niekto iný, zabezpečte, aby ste svojich blízkych oboznámili s cieľom cesty a predpokladaným časom návratu.
37. Budte si vedomí výšky, ktorú vám pridala prilba a stáťte na kolobežke. Pri jazde v interiéri, cez dvere alebo na iných nízkych miestach postupujte obozretne.
38. Nenoste voľný odev, ktorý by sa mohol zachytiť do kolesa.
39. Pri jazde noste ochranu zraku, ktorá bude chrániť váš zrak pred nečistotami, prachom a hmyzom. Keď je jasno, používajte tmavšie okuliare a za šera priehľadné.
40. Nevozte ďalšie osoby ani deti.
41. Kolobežka nie je zdravotnícke zariadenie. Na kolobežke nejazdite, keď na ňu nedokážete nastúpiť alebo z nej vystúpiť bez pomoci.
42. Nejazdite na kolobežke po schodoch, vo výťahoch ani cez otočné dvere.
43. Nejazdite na kolobežke za zníženej viditeľnosti.
44. Nejazdite na kolobežke po diaľnici, pokiaľ to nie je povolené zákonom.
45. Nepoužívajte kolobežku na iné účely, napríklad na prepravu nákladu.
46. Keď sa približujete ku križovatke, diaľnici, rohu alebo bráne, spomaľte a dajte prednosť chodcom, cyklistom a automobíkom.
47. Pri jazde na kolobežke postupujte rovnako opatrne ako pri iných dopravných prostriedkoch. Na kolobežke nejazdite, keď ste chorí alebo pod vplyvom alkoholu či drog.
48. Keďže potrebujete neustále sledovať svoje okolie, pri jazde nepoužívajte telefón ani nevykonávajte iné úlohy.
49. Pripomíname, že kolobežka je určená pre osoby vo veku od 16 do 50 rokov. Odporúčame rodičom, aby nedovolili na kolobežke jazdiť svojim maloletým deťom.
50. Aby ste predišli riziku pošmyknutia a pádu, nebrzdite núdzovo, najmä na hladkých povrchoch.
51. Keď je vozidlo zaparkované a zapnuté, môže sa zošmyknúť. Pri parkovaní ho preto vypnite. Neparkujte kolobežku na miestach, kde je to zakázané, ako napr. pri núdzovom alebo požiarnom východe.
52. V lete odkladajte kolobežku na bezpečnom mieste, kde teplota dosahuje max. 45 °C. Dlhodobo ju nenechávajte na priamom slnku.
53. V zime odkladajte kolobežku na bezpečnom mieste, kde teplota neklesne pod -10 °C. Ak bolo vozidlo odstavené na mieste s teplotami pod nulou, pred nabíjaním ho minimálne na pol hodinu premiestnite na miesto s izbovou teplotou.
54. Kolobežku neupravujte.
55. Pri jazde na kolobežke by ste mali poznať a dodržiavať platné zákony.
56. Ak kolobežka vyžaduje opravu alebo odskúšanie, funguje chybné alebo nefunguje vôbec, prípadne ak potrebujete vymeniť dielce, v prípade pochybností sa obráťte na naše oddelenie podpory po predaji.
57. Údaje a parametre kolobežky sa môžu líšiť v závislosti od rôznych modelov a môžu sa zmeniť bez predošlého oznámenia.
58. Akákoľvek záťaž upevnená na riadidlá ovplyvňuje stabilitu vozidla.
59. Počas nabíjania vozidlo vypnite alebo uveďte do iného mimoprevádzkového stavu.
60. Kolobežku môže používať iba jedna osoba.

Nenesieme voči zákazníkovi zodpovednosť za akékoľvek nároky, povinnosti ani straty, ktoré vznikli z dôvodu alebo ako následok porušenia predchádzajúcich ustanovení zo strany zákazníka. Jazdci zodpovedajú počas jazdy za akékoľvek nepredvídateľné alebo neodvratiteľné riziká.

Môžete sa rozhodnúť vyššie uvedené ustanovenia prijať a začať výrobok používať alebo ich neprijať a výrobok vrátiť.

Vrátený výrobok a jeho balenie musíte uchovať v takom stave, ktorý nebude mať vplyv na jeho ďalší predaj.

Ak chcete kolobežku predať, nezabudnite kupujúcemu odovzdať toto právne vyhlásenie, ktoré je zákonnou súčasťou vozidla.

V prípade otázok nás neváhajte kontaktovať. Znova vám ďakujeme, že ste si zvolili naše výrobky.

7. Osvedčenia

Vyhlásenie Európskej únie o zhode

Informácie o recyklácii batérií pre Európsku úniu



Batérie alebo obaly batérií sú označené v súlade so Smernicou Európskeho parlamentu a Rady 2006/66/ES a doplnku 2013/56/EÚ o batériách a akumulátoroch a použitých batériách a akumulátoroch. Smernica stanovuje rámec pre vracanie a recykláciu použitých batérií a akumulátorov, ktorý platí pre krajiny Európskej únie. Týmto štítkom sa označujú rôzne batérie. Označuje sa ním, že batéria sa nesmie vyhodiť do bežného odpadu, ale po skončení životnosti sa musí podľa tejto smernice vrátiť.

Batérie a akumulátory sú v súlade so Smernicou Európskeho parlamentu a Rady 2006/66/EÚ a doplnku 2013/56/EÚ označené spôsobom, ktorý vyjadruje, že na konci životnosti sa musia triediť a recyklovať. Na štítku batérie sa môže uviesť aj chemická značka kovu, ktorý batéria obsahuje (Pb pre olovo, Hg pre ortuť a Cd pre kadmium). Používatelia batérií a akumulátorov nesmú batérie ani akumulátory vyhodiť ako netriedený komunálny odpad, ale musia použiť zberné dvory dostupné pre zákazníkov, v ktorých sa batérie a akumulátory zbierajú, recyklujú a spracúvajú. Zapojenie zákazníka je dôležité pre minimalizáciu akýchkoľvek možných vplyvov batérií a akumulátorov na životné prostredie a zdravie ľudí (batérie a akumulátory môžu obsahovať nebezpečné látky).

Pred zaradením elektrického a elektronického zariadenia do procesu zberu odpadu alebo jeho odovzdaním na zbernom mieste musí koncový používateľ zariadenia, ktoré obsahuje batérie a/alebo akumulátory, tieto batérie a akumulátory odstrániť pre separovaný zber.

Smernica o odpade z elektrických a elektronických zariadení (OEEZ)



Všetky výrobky označené týmto symbolom patria medzi odpad z elektrických a elektronických zariadení (OEEZ podľa smernice Európskeho parlamentu a Rady 2012/19/EÚ) a nemali by sa vyhadzovať spolu s netriedeným komunálnym odpadom. Namiesto toho by ste mali v záujme ochrany ľudského zdravia a životného prostredia odovzdať odpad zo svojho zariadenia na zbernom mieste určenom na recykláciu odpadu z elektrických a elektronických zariadení zriadenom vládnymi alebo miestnymi orgánmi. Správna likvidácia a recyklácia pomôžu predchádzať potenciálnym negatívnym dôsledkom na životné prostredie a na ľudské zdravie. Viac informácií o danom mieste, ako aj o podmienkach takýchto zberných miest, získate u predajcu alebo u miestnych úradov.

Smernica ONL (smernica o obmedzení používania určitých nebezpečných látok)

Tento výrobok spoločnosti Brightway Innovation Intelligent Technology (Suzhou) Co., Ltd., s priloženými súčastami (káble, šnúry atď.) spĺňa požiadavky Smernice 2011/65/EÚ, príloha II, a jej zmien a doplnení smernice (EÚ) 2015/863 týkajúce sa obmedzenia používania určitých nebezpečných látok v elektrických a elektronických zariadeniach.

Vyhlásenie o zhode EÚ



Toto zariadenie spĺňa požiadavky EÚ týkajúce sa obmedzenia vystavenia širokej verejnosti elektromagnetickým poliam v záujme ochrany zdravia.

Týmto spoločnosť Brightway Innovation Intelligent Technology (Suzhou) Co., Ltd. vyhlasuje, že rádiové zariadenie typu: DDHBC13ZM je v súlade so smernicou 2014/53/EÚ a 2006/42/EC. Úplné znenie Vyhlásenia o zhode EÚ je k dispozícii na nasledujúcej internetovej adrese:
<http://www.mi.com/global/service/support/declaration.html>.

Kolobežka obsahuje dobíjateľnú lítiovo-iónovú batériu a nesprávna likvidácia batérií spôsobí poškodenie životného prostredia. Pred likvidáciou kolobežky postupujte podľa nižšie uvedených krokov a batérieriadne likvidujte :

1. Pred vybratím batérie sa uistite, že je kolobežka odpojená od napájania a batéria je úplne vybitá. Odstráňte podložku pod nohy, uvoľnite skrutky, ktoré spájajú plošinu a rám, a potom plošinu otvorte.
2. Odpojte konektor batérie a potom batérie vyberte. Aby ste predišli riziku poranenia, nepoškodzujte puzdro batérie.
3. Vybrané batérie zlikvidujte v profesionálnom recyklačnom zariadení.

8. Bezpečnostné varovanie



UPOZORNENIE
Nebezpečenstvo! Pred použitím si prečítajte návod na obsluhu.



UPOZORNENIE
Nerozoberajte kryt na batériu, nachádza sa pod ním nebezpečná energia.



VAROVANIE
Pozor na ruku



VAROVANIE
Bod stlačenia



UPOZORNENIE
Ostré hrany. Nedotýkajte sa ostrých hrán ani rohov.



UPOZORNENIE
Horúci povrch! Nedotýkajte sa povrchu v blízkosti tohto symbolu.



VAROVANIE
Nebezpečenstvo rozdrvenia

9. Vyhlásenie o záruke

Ako používateľ výrobku Xiaomi získate pri dodržaní určitých podmienok ďalšie záruky. Spoločnosť Xiaomi ponúka používateľom určité výhody počas trvania záruky, ktoré sú doplnkom, nie náhradou, akýchkoľvek iných právnych záruk poskytovaných spotrebiteľským právom vašej krajiny. Trvanie a podmienky právnych záruk určujú príslušné miestne zákony. Viac informácií o výhodách spotrebiteľských záruk sa dozviete na oficiálnej webovej stránke spoločnosti Xiaomi <https://www.mi.com/en/service/warranty/>. Popredajné služby môžu byť obmedzené na krajinu alebo región, kde bol výrobok pôvodne zakúpený, okrem prípadov, kedy to zakazuje zákon, alebo inak určuje spoločnosť Xiaomi. Spoločnosť Xiaomi v rámci spotrebiteľskej záruky a v maximálnom rozsahu povolenom zákonom výrobok podľa vlastného uváženia opraví, vymení alebo vám vráti peniaze. Záruka sa nevzťahuje na bežné opotrebenie, vyššiu moc, zneužitie alebo poškodenie spôsobené nedbanlivosťou alebo chybou používateľa. Kontaktnou osobou pre služby po predaji môže byť akákoľvek osoba z autorizovanej servisnej siete spoločnosti Xiaomi, autorizovaní distribútori alebo predajca, u ktorého ste si výrobok zakúpili. V prípade pochybností kontaktujte príslušnú osobu, ktorú vám odporučí spoločnosť Xiaomi.

Tieto záruky sa nevzťahujú na Hongkong a Taiwan.

Na výrobky, ktoré neboli riadne dovezené a/alebo neboli riadne vyrobené spoločnosťou Xiaomi a/alebo neboli riadne získané od spoločnosti Xiaomi alebo oficiálneho predajcu spoločnosti Xiaomi, sa tieto záruky nevzťahujú. Na základe platných zákonov môžete mať nárok na záruky od neoficiálneho predajcu, ktorý výrobok predal. Preto vám spoločnosť Xiaomi odporúča, aby ste sa obrátili na predajcu, od ktorého ste si výrobok zakúpili.

10. Odmietnutie zodpovednosti

Tento návod na obsluhu publikovala spoločnosť Xiaomi alebo jej miestna pridružená spoločnosť. Spoločnosť Xiaomi môže kedykoľvek a bez predchádzajúceho oznámenia vykonať vylepšenia alebo zmeny tohto sprievodcu z dôvodu typografických chýb, nepresností aktuálnych informácií alebo zlepšenia programov a/alebo vybavenia. Takéto zmeny budú však začlenené do nových online vydaní návodu na obsluhu (podrobnosti nájdete na stránke www.mi.com/global/service/userguide). Všetky obrázky sú určené len na ilustračné účely a nemusia presne znázorňovať toto zariadenie.

Ilustrácie výrobku, príslušenstva a používateľského rozhrania v návode na obsluhu slúžia len na referenčné účely. V dôsledku neustáleho vylepšovania výrobku sa jeho vzhľad a funkcie môžu líšiť. Ďalšie informácie získate na stránke www.mi.com

Vyrobené pre: Xiaomi Communications Co., Ltd.

Výrobca: Brightway Innovation Intelligent Technology (Suzhou) Co., Ltd. (spoločnosť iniciatívy Mi Ecosystem)

Adresa: Building A2, Shangjinwan Headquarters Economic Park, No.2288, Wuzhong Avenue, Wuzhong Economic Development Zone, Suzhou Jiangsu, Čína

Pôvodný návod na obsluhu

www.mi.com

Dovozca:

Mystical, a.s.

Tomášikova 50/B, 831 04 Bratislava, IČO 36280518