

KLARSTEIN NIELSTR  
TEIN NIELSTRK KLAR  
KLARSTEIN NIELSTR  
TEIN NIELSTRK KLAR  
KLARSTEIN NIELSTRK  
TEIN NIELSTRK KLAR  
KLARSTEIN NIELSTRK

# KLARSTEIN

**Trifecta Domino**

**Trifecta 4 Zone**

**Trifecta 5 Zone**

Plynová varná doska

10035468 10035469 10035470



Vážený zákazník,

Gratulujeme Vám k zakúpeniu tohto produktu. Prečítajte si pozorne nasledujúce pokyny a postupujte podľa nich, aby ste predišli možným škodám. Nezodpovedáme za škody spôsobené nedodržaním pokynov alebo nesprávnym použitím. Naskenujte QR kód, aby ste získali prístup k najnovšiemu používateľskému manuálu a ďalším informáciám o produkte.




---

## OBSAH

---

Bezpečnostné pokyny	4
Technické parametre	6
Pripojenie plynu	7
Obsluha	9
Čistenie a údržba	10
Riešenie problémov	12
Rozložený pohľad	14
Montáž	17
Výrobca	22

---

## TECHNICKÉ ÚDAJE

---

Kód produktu	10035468	10035469	10035470
Počet horákov	2	4	5

---

## BEZPEČNOSTNÉ POKYNY

---

- Tento prístroj nie je určený pre použitie osobám (vrátane detí) s obmedzenou fyzickou, mentálnou alebo vnemovou schopnosťou, nedostatkom skúseností a poznatkov, iba ak sú pod dozorom a majú inštrukcie ohľadom používania tohto prístroja od osoby zodpovednej za ich bezpečnosť.
- Deti musia byť pod dozorom aby sa zaistil, že sa so zariadením nebudú hrať.
- Ak je napájací kábel poškodený, musí byť vymenený výrobcom, servisom, alebo podobne kvalifikovanou osobou aby sa vyhlo nebezpečenstvu.
- Nesmie sa používať parný čistič.
- Kovové predmety, ako sú nože, vidličky, lyžice atď., by sa nemali umiestňovať na varnú dosku, pretože sa môžu zohriať.
- Po použití vypnite ovládací panel varnej dosky, nespoliehajte sa na detektor panvice.
- Zariadenie nepoužívajte pokiaľ ste si všimli vážne poškodenie.
- Tento výrobok je určený iba na domáce použitie. Môže byť inštalovaný iba v kuchyni.
- Na bezpečné používanie tohto produktu je potrebné, aby dospelí alebo deti, ktoré nemajú skúsenosti a vedomosti alebo trpia fyzickými, zmyslovými alebo duševnými chorobami, boli pod dohľadom alebo vedením svojich zákonných zástupcov.
- Zabezpečte aby sa deti svojvoľne nedotýkali zariadenia.
- Proces varenia vyžaduje dohľad, najmä krátkodobé varenie je potrebné neustále sledovať.
- Na varnú plochu zariadenia neumiestňujte žiadne predmety (papier,lobal, atď.), aby ste predišli riziku nepriameho ohrevu.
- Ak je pod varnou doskou zásuvka, neskladujte v nej žiadne horľavé predmety.
- Prevarený kuchynský olej a tuk sú nebezpečné a môžu spôsobiť požiar.
- Vyvarujte sa nadmernej teplote oleja, pretože by to mohlo spôsobiť požiar!
- Horiaci olej nehaste vodou. Okamžite vypnite spotrebič a zakryte hrniec pokrievkou alebo tanierom, aby ste oheň rýchlo uhasili.

**VAROVANIE**

Riziko úrazu elektrickým prúdom

Ak je povrch prasknutý, vypnite zariadenie, aby nedošlo k úrazu elektrickým prúdom.

**VAROVANIE**

Riziko otrávenia

Počas používania nezabudnite otvoriť okná a zapnúť odsávače pár, aby ste zaistili dobré vetranie interiéru a prúdenie vzduchu. Dlhodobé používanie plynových varných dosiek v uzavretých kuchyniach môže ľahko spôsobiť otravu oxidom uhľovým.

**VAROVANIE**

Nebezpečenstvo výbuchu

Ak počas používania spozorujete únik plynu, okamžite zatvorte hlavný vnútorný plynový ventil a otvorte dvere a okno na vetranie. V tom momente nepoužívajte otvorený oheň a vypínače, aby ste zabránili vznieteniu zostávajúceho plynu v miestnosti a následnému výbuchu.

**VAROVANIE**

Riziko vzniku požiaru!


Nezapaľujte plynovú varnú dosku bez polozenia panvice s jedlom, pretože by to mohlo spôsobiť poškodenie digestora v hornej časti varnej dosky jej prehriatím alebo by to mohlo spôsobiť vznietenie zvyšného tuku v digestore, čo môže zapríčiniť požiar.

**VAROVANIE**

Riziko popálenia

Zabezpečte aby sa deti nepohybovali v blízkosti varnej dosky počas toho ako sa ohrieva. Po dokončení varenia sa holými rukami a ani inými časťami tela nedotýkajte horúcich plôch varnej dosky ako sú horák a jeho okolie.

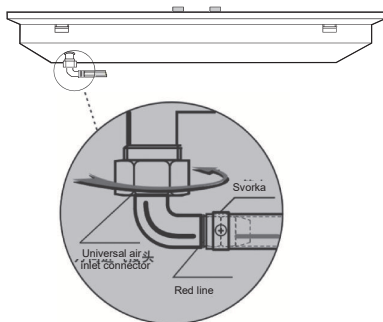
## TECHNICKÉ PARAMETRE

Názov produktu	Plynový výrná doska			 2531-20 PIN code 2531 CU-0100		
Číslo modelu	10035468, 10035469, 10035470					
Trieda zariadenia	Trieda 3					
Výrobca	Chal-Tec GmbH Wallstr. 14 10179 Berlín					
Kategória plynu	I3+(28-30/37) ☒	I3B/P(30) ☒	I3B/P(50) ☒	I2E(20) ☒	I2H(20) ☒	I2E+ ☒
Celkový príkon tepla	10 kW (727 g/h)			9,7 kW		
Plyn a tlak plynu	G30: 28-30 mbar G31 : 37 mbar	G30, G31 alebo ich zmes: 28-30 mbar	G30, G31 alebo ich zmes: 50 mbar	G20: 20 mbar	G20: 20 mbar	G20: 20 mbar G25: 25 mbar
Kód krajiny	BE, FR, IT, LU, IE, GB, GR, PT, ES, CY, CZ, LT, SK, CH, SI, LV	LU, NL, DK, FI, SE, CY, CZ, EE, LT, MT, SK, SI, BG, IS, NO, TR, HR, TO, IT, HU, LV	DE, AR, CH, SK, LU	DE, LU	FR, IT, DK, IE, GB, FR, ES, PT, AT, FI, SE, CZ, EE, HU, LV, LT, SK, SI, IS, NO, CH, TR, BG, HR, RO	BE, FR
Typ horáku	Rýchly horák		Stredne rýchly horák		Pomocný horák	
Počet horákov						
Kód produktu 10035468	0		1		1	
Kód produktu 10035469	1		1		2	
Kód produktu 10035470	1		1		3	
Tepelný výkon						
I3+(28-30/37) I3B/P(30) I3B/P(50)	3,5 kW (255 g/h)		2,1 kW (152 g/h)		1,15 kW (84 g/h)	
I2E(20) I2H(20) I2E+	3,2 kW		2,1 kW		1,15 kW	
Rozmery injektora						
I3+(28-30/37) I3B/P(30)	0,92		0,73		0,55	
I3B/P(50)	0,82		0,65		0,50	
I2E(20) I2H(20) I2E+	1,34		1,09		0,80	

## PRIPOJENIE PLYNU

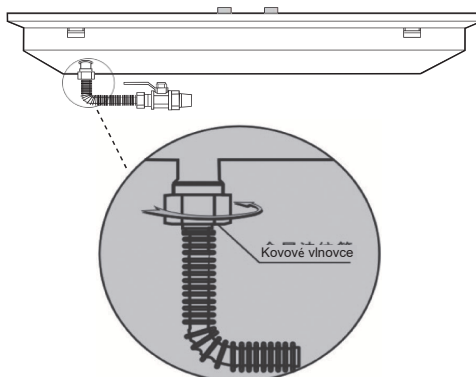
Plynové pripojenie medzi plynomerom a varnou doskou môže byť vyrobené z kovových vlnovcov alebo gumovej hadice na plyn a dĺžka pripojenia by nemala presiahnuť 1,5 m. Ak sa má pod varnú dosku inštalovať umývačka riadu, rúra na pečenie, mikrovlnná rúra atď., musia sa použiť kovové vlnovce a pripojovacie potrubie musí byť pripevnené. Plynové zariadenia, ktoré používajú plyn, by mali byť spojené s gumovou hadicou.

- Ak sa použije gumová hadica, je potrebné univerzálne pripojenie prívodu vzduchu.
- Dva konce gumovej hadice sú spojené s prípojkou zariadenia a plynovým ventilom pre vnútorné priestory (priemer plynovej hadice je 9,5 mm).
- Uistite sa, že plynová hadica nie je zauzlená, skrútená alebo silne ohnutá. Dbajte na to, aby hadica nebola skrútená alebo stlačená inými predmetmi. Po pripojení vykonajte skúšku tesnosti.
- Nevystavujte plynovú hadicu vysokým teplotám.
- Každý rok vykonajte na prístroji skúšku tesnosti.
- Pred každým použitím sa uistite, či je plynová hadica v dobrom stave. Vymeňte ju, ak vykazuje známky opotrebovania alebo sú na nej viditeľné praskliny.



Plynové spotrebiče, ktoré používajú zemný plyn, by mali byť spojené kovovými vlnovcami.

- Kovové vlnovce musia spĺňať nasledujúce požiadavky: CJ/T197-2010
- Dodržujte pokyny na inštaláciu kovových vlnovcov.
- Nevystavujte plynovú hadicu vysokým teplotám.
- Po pripojení vykonajte skúšku tesnosti.



### Dôležité!

- Plynová hadica musí byť zasunutá mimo červeného vodiča univerzálneho prívodu vzduchu a pripevnená svorkou.
- V pripojovacom kolene a plynovom potrubí musí byť namontovaný gumový tesniaci krúžok.

### Skúška tesnosti

Vykonajte skúšku tesnosti mydlovým roztokom:

Mydlový roztok naneste na spoje mäkkou kefkou a otvorte plynový ventil, aby ste skontrolovali prítomnosť mydlových bublín. Ak sa tvoria mydlové bubliny, znamená to netesnosť. V takom prípade ihneď zatvorte plynový ventil a opravte netesnosť. Potom znova vykonajte test.

### Inštalácia batérie

Kryt priehradky na batériu sa nachádza vpravo dole na prednej strane krytu prístroja. Batérie, ktoré sú súčasťou dodávky, vložte do priestoru pre batérie, dodržte správnu polaritu. Na zaistenie dlhej životnosti systému zapalovania používajte iba vysoko výkonné alkalické batérie. Ak frekvencia zapalovania začne časom klesať, vymeňte batérie.

### Inštalácia držiaka panvice, veka horáka a horáka

- Uistite sa, že sú otočný ovládač, systém horáka a držiak panvice správne nainštalované.
- Nesprávna inštalácia môže mať vplyv na bežné používanie spotrebiča a môže znížiť jeho životnosť.
- Pri inštalácii horákov nezabudnite zasunúť montážne otvory horáka do ihly zapalovania a termočlánku. Počas montáže dbajte na to, aby povrchy prístroja z nehrdzavejúcej ocele neboli poškriabané jednotlivými komponentmi prístroja alebo aby ste náhodou neodlomili ihlu zapalovania. Na takéto škody sa nevzťahuje záruka.



---

## OBSLUHA

---

Poznámka: Použitie hrubšej panvice môže zlepšiť distribúciu tepla, najmä pri použití malého ohňa. Čím sú panvica alebo hrniec väčšie, tým vyššia bude účinnosť varnej dosky. Kedykoľvek si chcete odbehnúť, nastavte plameň na minimum. Aj keď ste v blízkosti varnej dosky, môžete týmto spôsobom znížiť riziko popálenia a súčasne znížiť spotrebu plynu, znečistenie vzduchu. Pri použití veľkého riadu sa uistite, že vzdialenosť medzi riadom a okolitými horľavinami je najmenej 25 mm a vzdialenosť medzi gombíkom a riadom je minimálne 50 mm.

---

### Automatické zapáľovanie

- Ak varná doska zapáľuje automaticky (impulzný zapáľovač): Stlačte ovládací gombík zvoleného horáka a otočte proti smeru hodinových ručičiek na maximum. Ak podržíte ovládací gombík stlačený, tak sa vytvorí iskra na všetkých horákoch.
- Zapáli sa plameň.
- Uvoľnite ovládací gombík.
- Otočte ovládací gombík do požadovanej polohy.

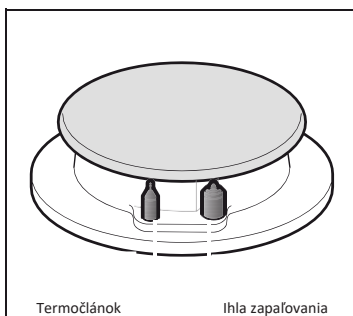
Ak sa plameň nezapáli, otočte ovládač do polohy „vypnuté“ a vyššie uvedené kroky opakujte. Tentokrát podržte ovládací gombík dlhšie (až 10 sekúnd).

### Nebezpečenstvo vznietenia

Ak sa plameň nezapáli ani po 15 sekundách, vypnite horák a otvorte blízke okno alebo dvere. Po uplynutí aspoň jednej minúty skúste znova zapnúť horák.

### Bezpečnostné zariadenie proti zlyhaniu plameňa

Niektoré modely môžu mať bezpečnostný systém (termočlánok), ktorý zabráni úniku plynu pri náhodnom vypnutí horáka.



- Skontrolujte, či je zariadenie aktivované:
- Zapnite varnú dosku.
- Neuvoľňujte ovládací gombík po zapálení plameňa, držte ho naďalej stlačený. Držte gombík po dobu 4 sekúnd.

Vypnutie horáku

Otočte príslušný ovládací gombík v smere hodinových ručičiek do polohy 0/OFF.

Poznámky

Je normálne počuť slabý praskavý zvuk počas horenia.

- Pri prvom použití je normálne cítiť zápach; nejde o nebezpečný stav a neznamená to poruchu. Tieto javy sa časom stratia. Oranžová farba plameňa je normálna. Je to spôsobené prachom vo vzduchu alebo striekajúcou kvapalinou. Ak plameň náhodne zhasne, otočte gombík príslušného horáka do polohy „vypnuté“. Pred opakovaným zapálením horáka počkajte aspoň minútu.
- Niekoľko sekúnd po vypnutí horáka je počuť klikanie. Nejde o poruchu, ale o deaktiváciu bezpečnostného zariadenia.
- Udržujte horáky čo najčistejšie. Ak je zapaľovač znečistený, iskra sa normálne nezapáli. Na čistenie používajte kefu (nie drôtenú kefu). Majte na pamäti, že zapaľovač iskier nesmie byť vystavený prudkým nárazom.

---

## ČISTENIE A ÚDRŽBA

---



### VAROVANIE

Nebezpečenstvo výbuchu

Plynový ventil musí byť pred čistením vypnutý. Pred čistením nechajte zariadenie úplne vychladnúť. Počas čistenia nikdy nerozoberajte bezpečnostné zariadenie ani vzduchotesné komponenty plynového sporáka!

Pri demontáži horákov dávajte pozor, aby ste nepoškodili ihlu zapaľovania.

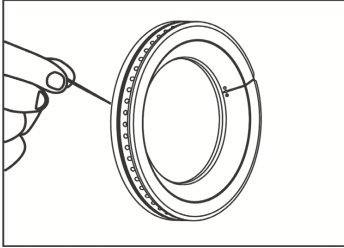
Čistenie povrchu varnej dosky a držiaka panvice

- Povrch varnej dosky očistíte mäkkou handričkou a mydlovou vodou (alebo špeciálnym čistiacim prostriedkom).
- Nepoužívajte čistiace granule (dekontaminačný prášok), oceľovú vlnu alebo ostré predmety, pretože by mohli poškriabať povrch varnej dosky.
- Na čistenie smaltovaných povrchov, napríklad držiaka na panvicu, nepoužívajte agresívne látky (citrónová šťava, ocot atď.), pretože by sa mohli poškodiť.

## Čistenie krytu horáka

Povrch krytu horáka a otvory horáka by sa mali čistiť najmenej raz za mesiac.

Najmä ak je plameň nerovnomerný alebo sa žiadny netvorí, mali by sa kvôli vyčisteniu odstrániť kryty horákov. Pomocou oceľovej ihly odstráňte špinu a zvyšky uhlíka z otvorov horáka



Neoplachujte kryt horáka vo vode. Pred ďalším použitím skontrolujte, či je kryt horáka suchý.

## Čistenie ihly zapalovania a termočlánku

Na čistenie povrchu zapalovacej ihly a termočlánku používajte mäkkú kefku. Pri čistení sa vyhnite prudkým nárazom do ihly zapalovania. Po vyčistení sa uistite, že sú všetky diely suché. Potom podľa „Inštalčných pokynov“ správne namontujte varnú dosku, kryty horákov a protipožiarny kryt. Záruka sa nevzťahuje na prípad, ak je povrch panela poškrábaný alebo sa súprava krytu horáka zdeformovala v dôsledku nesprávnej inštalácie

## RIEŠENIE PROBLÉMOV

Problém	Príčina	Riešenie
Elektróda zapaľovania neprodukuje iskru	Žiadna batéria, zlý kontakt batérie alebo nesprávna polarita	Vložte batériu správnym spôsobom
	Horák nie je správne nainštalovaný	Nainštalujte horák správnym spôsobom
	Nesprávna poloha zapaľovacej elektródy a vnútorného požiarneho krytu	Nastavte vzdialenosť medzi zapaľovacou elektródou a vnútorným požiarным krytom na 3 - 4 mm
	Zapaľovacia elektróda je vlhká alebo znečistená v dôsledku rozliatia potravín	Vysušte zapaľovaciu elektródu suchou mäkkou handričkou
Po uvoľnení gombíka plameň zhasne.	Nastavovací gombík nebol stlačený dostatočne dlho. Po zapálení plameňa podržte gombík stlačený.	Znovu zapáľte a podržte gombík stlačený skôr, ako ho pustíte.
Otočný gombík je stlačený, ale plameň sa nezapáli, alebo takmer ihneď zhasne.	Plynový ventil nie je otvorený alebo nie je úplne otvorený	Uistite sa, že plynový ventil je úplne otvorený
	V plynovom potrubí je vzduch	Opakujte zapaľovanie, kým sa plameň neuchytí
	Horák, kryt horáka atď. nie sú správne nainštalované	Nainštalujte horák
	Otvor horáka je zablokovaný	Odstráňte upchatie a vyčistite otvor horáka
	Plyn nemôže normálne prúdiť.	Vysušte zapaľovaciu elektródu a odstráňte nečistoty
	Zapaľovacia elektróda je vlhká alebo znečistená v dôsledku rozliatia potravín	

Problém	Príčina	Riešenie
Otočný gombík je stlačený, ale plameň sa nezapáli, alebo takmer ihneď zhasne.	Plynová prípojka je čiastočne stlačená, alebo zablokovaná	Prispôsobte alebo vymeňte plynovú hadicu
	Batéria je vybitá	Vymeňte batériu Vložte batériu správnym spôsobom
Plameň počas prevádzky zhasína	Indukčná časť termočlánku je znečistená	Vyčistite termočlánok
Plameň je nízky alebo slabý	Fľaša je bez plynu a ventil na znižovanie tlaku je príliš malý.	Vymeňte fľašu a uistite sa, že je použitý správny pretlakový ventil
Dlhý oranžový plameň	Niektoré otvory horáka sú zablokované.	Odstráňte upchatie a zvyšky a vyčistite otvory horáka
Červený plameň	Problém so zdrojom plynu (s nečistotami) alebo vlhké prostredie	Toto je normálny jav
Nestabilný plameň	Kryt horáku nie je správne nainštalovaný	Nainštalujte kryt správnym spôsobom
Zápach	Starnutie, praskanie, lámanie alebo odpadávanie plynovej hadice	Vymeňte plynovú hadicu
	Hlavný horák nefunguje	Po rozptýlení zápachu znovu zapáľte
Hrnec nezodpovedá držiaku panvice	Dno hrnca je blízko horáka	Použite pomocný stojan na wok



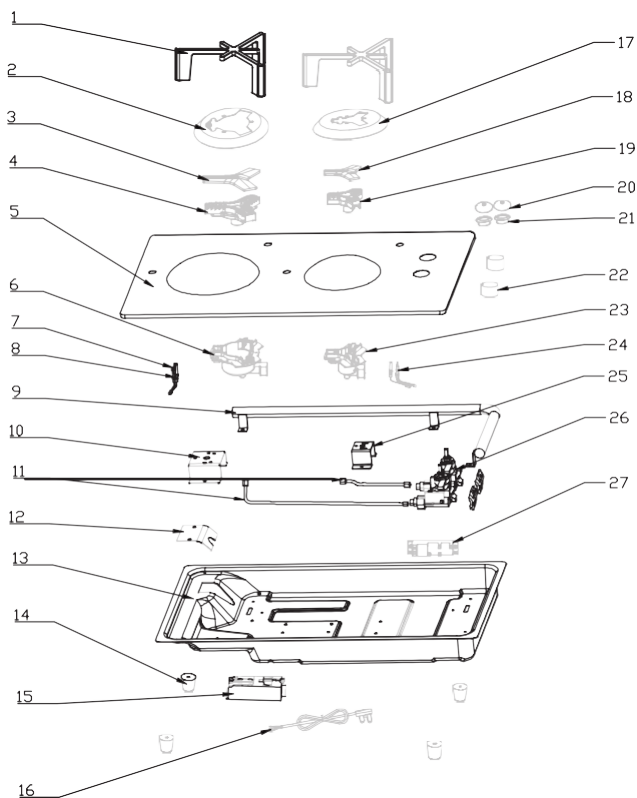
#### VAROVANIE

Riziko poranenia osôb

Opravy prístroja smie vykonávať iba kvalifikovaný personál. Iné osoby nesmú opravovať plynový sporák bez povolenia, aby nedošlo k vážnym následkom.

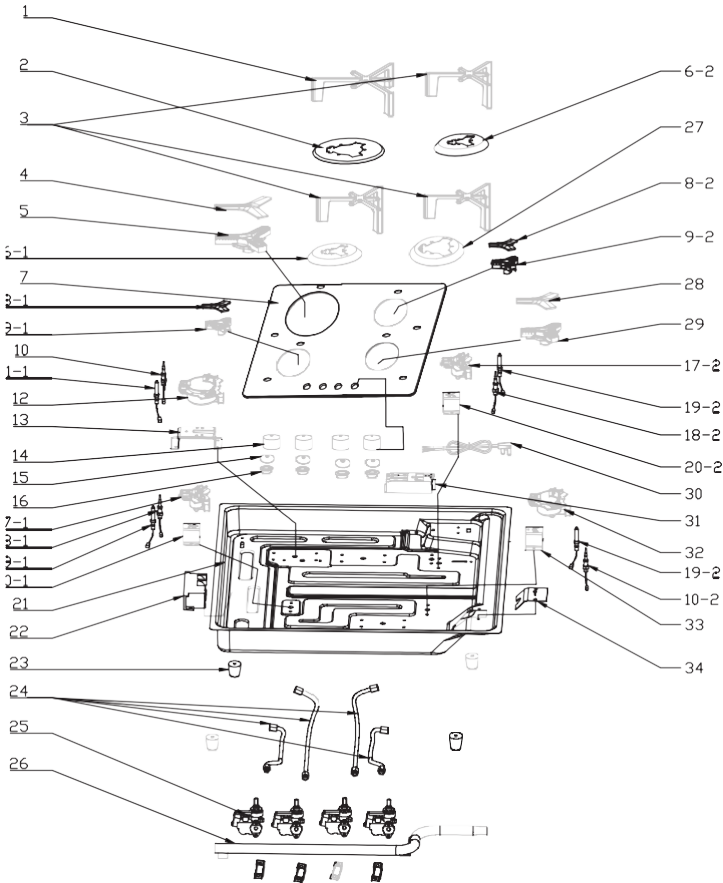
## ROZLOŽENÝ POHĽAD

Model I0035468



- |    |                   |    |                           |    |               |
|----|-------------------|----|---------------------------|----|---------------|
| 1  | Držiak panvice    | 12 | Ochranná doska            | 22 | Otočný gombík |
| 2  | Vrchný kryt       | 13 | Telo                      | 23 | Horák         |
| 3  | Kryt horáka       | 14 | Gumené nohy               | 24 | Termočlánok   |
| 4  | Rozdeľovač        | 15 | Káblková skrinka          | 25 | Držiak horáka |
| 5  | Sklo              | 16 | Kábel                     | 26 | Ventil        |
| 6  | Horák             | 17 | Vrchný kryt               | 27 | Zapaľovač     |
| 7  | Termočlánok       | 18 | Kryt horáka               |    |               |
| 8  | Ihla zapalovania  | 19 | Rozdeľovač                |    |               |
| 9  | Plynové potrubie  | 20 | Vode- odolný kryt gombíka |    |               |
| 10 | Držiak horáka     | 21 | Gumený krúžok gombíka     |    |               |
| 11 | Hliníková trubica |    |                           |    |               |

## Model I0035469

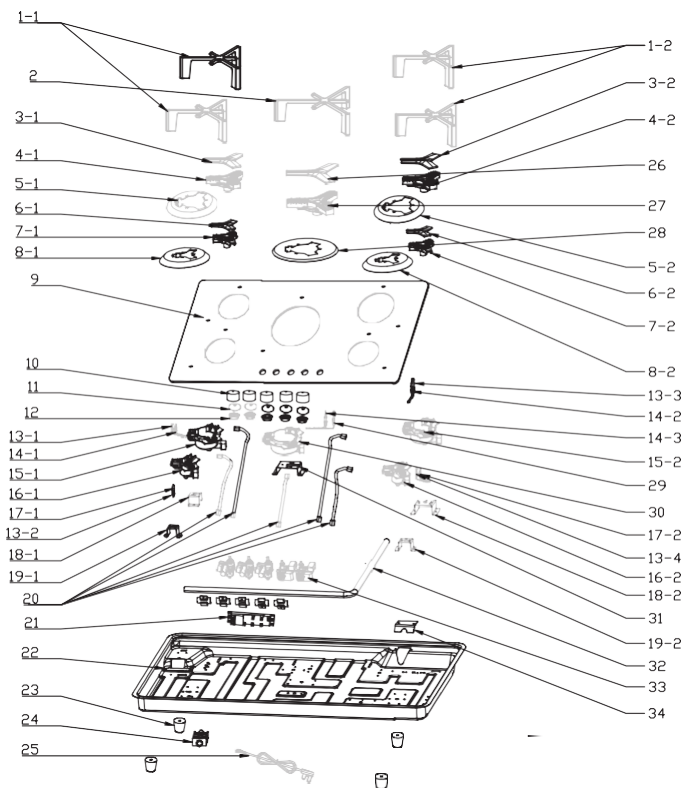


1 Držiak panvice  
 2 Vrchný kryt  
 3 Držiak panvice  
 4 Kryt horáka  
 5 Rozdeľovač  
 6 Držiak horáka  
 7 Sklo  
 8 Kryt horáka  
 9 Rozdeľovač  
 10 Termočlánok  
 11 Ihla zapalovania  
 12 Horák

13 Držiak horáka  
 14 Otočný gombík  
 15 Vode- odolný kryt  
 gombíka  
 16 Gumený krúžok  
 gombíka  
 17 Horák  
 18 Termočlánok  
 19 Ihla zapalovania  
 20 Držiak horáka  
 21 Telo  
 22 Zapalovač

23 Gumené nohy  
 24 Plynové potrubie  
 25 Ventil  
 26 Plynové potrubie  
 27 Vrchný kryt  
 28 Kryt horáka  
 29 Rozdeľovač  
 30 Kábel  
 31 Káblová skrinka  
 32 Horák  
 33 Držiak horáka  
 34 Ochranná doska

## Model I0035470

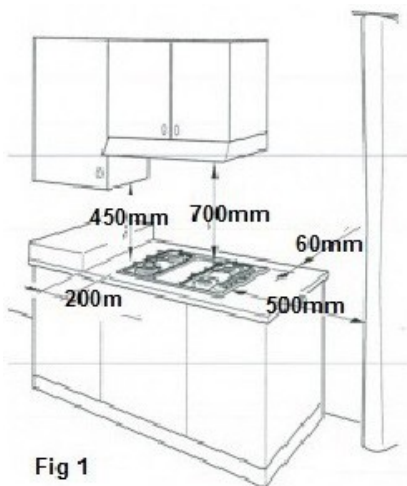


- |    |                           |         |                   |                 |                  |
|----|---------------------------|---------|-------------------|-----------------|------------------|
| 1  | Držiak panvice            | gombíka | 24                | Káblová skrinka |                  |
| 2  | Držiak panvice            | 13      | Ihla zapalovania  | 25              | Kábel            |
| 3  | Kryt horáka               | 14      | Termočlánok       | 26              | Kryt horáka      |
| 4  | Rozdeľovač                | 15      | Horák             | 27              | Rozdeľovač       |
| 5  | Vrchný kryt               | 16      | Horák             | 28              | Vrchný kryt      |
| 6  | Kryt horáka               | 17      | Termočlánok       | 29              | Ihla zapalovania |
| 7  | Rozdeľovač                | 18      | Držiak horáka     | 30              | Horák            |
| 8  | Vrchný kryt               | 19      | Držiak horáka     | 31              | Držiak horáka    |
| 9  | Sklo                      | 20      | Hliníková trubica | 32              | Plynové potrubie |
| 10 | Otočný gombík             | 21      | Zapaľovač         | 33              | Ventil           |
| 11 | Vode- odolný kryt gombíka | 22      | Telo              | 34              | Ochranná doska   |
| 12 | Gumený krúžok             | 23      | Gumené nohy       |                 |                  |



## MONTÁŽ

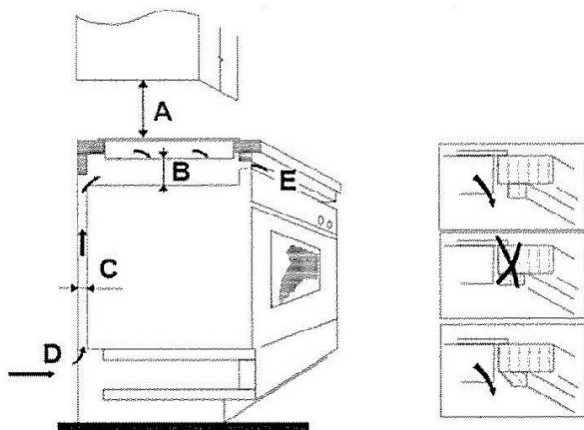
- Montáž nechajte vykonať kvalifikovaným odborníkom, ukážete kde sa nachádza plynový ventil a aký je spôsob jeho vypnutia v prípade núdze.
- Pred použitím sa uistite, či sú z varnej dosky odstránené všetky obalové materiály. V opačnom prípade hrozí nebezpečenstvo požiaru.
- Dodržiavajte pokyny na zachovanie minimálnej vzdialenosti od ľahko horľavých povrchov. Príhľelé povrchy by mali zodpovedať údajom na typovom štítku prístroja a mali by byť protipožiarne.
- Ak je varná doska inštalovaná v blízkosti okien, je potrebné dbať na to, aby závesy počas prievanu neprenikali do oblasti varenia - nebezpečenstvo požiaru!
- Pri výbere umiestnenia varnej dosky sa uistite, že sú elektrické a plynové prípojky v blízkosti zariadenia.
- Počas montáže musia byť elektrické a plynové prípojky vypnuté.
- Neinštalujte bezprostredne vedľa varnej dosky ďalší plynový sporák.
- Musíte skontrolovať spodnú stranu pracovnej dosky, aby ste sa uistili, že na nej nie sú žiadne hrčky, ktoré by mohli ovplyvniť rovnováhu varnej dosky. Uistite sa, že je pracovná doska pevne podopretá a unesie hmotnosť varnej dosky.
- Skontrolujte, či je skrinka v zmontovanej podobe vodorovne z boku a v smere spredu dozadu.
- Vetracie skrinky je možné zlepšiť pridaním vetracích otvorov na úrovni podlahy a vyššie. Dajte pozor, aby ste nezablokovali vetracie otvory.



### Montáž spodnej skrinky

Za každých okolností sa uistite, že varná doska je dobre vetraná a vstupy a výstupy vzduchu nie sú zablokované. Uistite sa, že varná doska je v dobrom a funkčnom stave. Ako je ukázané nižšie:

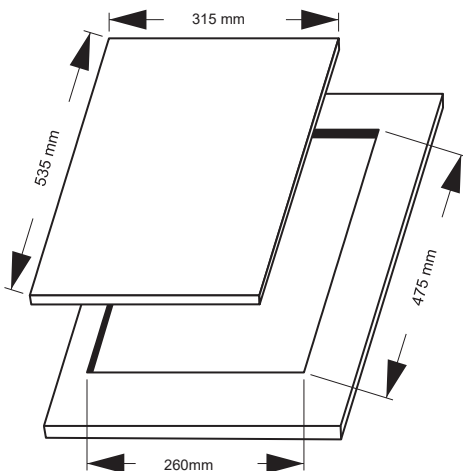
Poznámka: Minimálna vzdialenosť medzi varnou doskou a digestorom musí byť najmenej 760 mm.



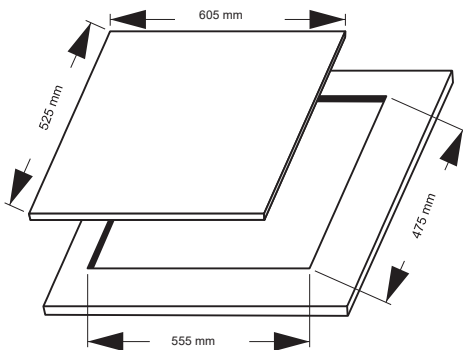
A	B	C	D	E
700 mm	min 100 mm	min 20 mm	Prívod vzduchu	Výstup vzduchu 5 mm

Výrez

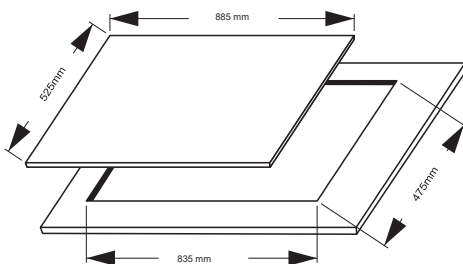
10035468



10035469

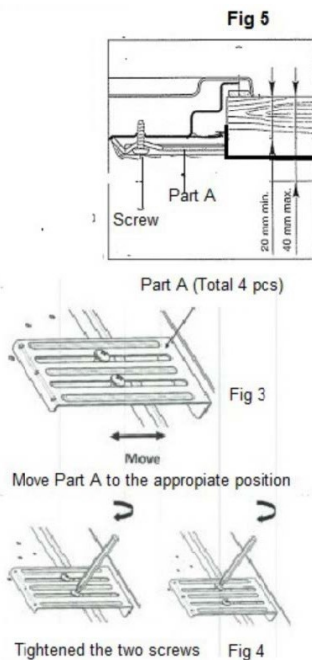
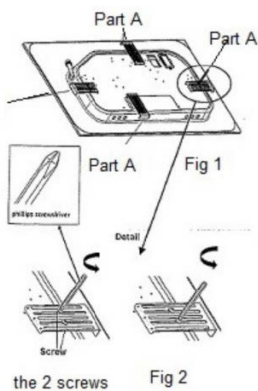


10035470



### Montáž upevňovacích konzol (časť A)

Spotrebič je dodávaný so 4 konzolami a 2 skrutkami pre každú konzolu (pozri obr. 1), pomocou ktorých je možné varnú dosku pripievať k pracovnej doske 2 - 4 cm (pozri obr. 5). Vložte varnú dosku do výrezu na doske a správne ju zarovnajte. Posuňte časť A do správnej polohy (pozri obr. 3). Povoľte skrutky a nastavte konzolu (pozri obr. 2), kým varná doska nie je bezpečne na svojom mieste. Potom dotiahnite skrutky. (Obr.4)



## Bezpečnosť počas montáže

- Pred montážou sa uistite, že sú podmienky miestnej distribučnej siete (vlastnosti plynu a tlak plynu) kompatibilné s parametrami spotrebiča.
- Parametre tohto spotrebiča sú uvedené na štítku (alebo na typovom štítku);
- Tento spotrebič nie je pripojený k zariadeniu na odvod sploďín horenia. Spotrebič by mal byť nainštalovaný a pripojený v súlade s miestnymi reguláciami. Preto by ste mali zabezpečiť dostatočné vetranie.
- **UPOZORNENIE:** Pri použití plynových zariadení sa do okolitého vzduchu uvoľňujú teplo, vlhkosť a produkty spaľovania. Preto by ste mali zabezpečiť dostatočné vetranie prostredníctvom prirodzených vetracích otvorov alebo mechanického vetrania (digestor).
- Ak sa zariadenie používa dlhší čas, je potrebné zvýšiť úroveň vetrania, napríklad otvorením okna alebo mechanickým vetraním.
- Tento produkt je určený iba varenie. Nesmie sa používať na iné účely, napríklad na vykurovanie miestností.

## UPOZORNENIE: V prípade rozbitia skla varnej dosky:

- Okamžite vypnite všetky horáky a všetky elektrické vykurovacie telesá a odpojte spotrebič od napájania.
- Nedotýkajte sa povrchu spotrebiča.
- Nepoužívajte spotrebič.

---

## VÝROBCA

---

Chal-Tec GmbH, Wallstraße 16, 10179 Berlín, Nemecko



KLARSTEIN NIETSRK  
SRRLK KLARSTEIN NIE  
KLARSTEIN NIETSRK  
SRRLK KLARSTEIN NIE  
KLARSTEIN NIETSRK  
SRRLK KLARSTEIN NIE  
KLARSTEIN NIETSRK