

# ILLUMINOSA

Plynová varná doska

10035464 10035465 10039896



COOKINGCO  
OOKINGCOO  
KINGCOOKIN  
INGCOOKING  
COOKINGCO  
OOKINGCOO  
KINGCOOKIN  
INGCOOKING

**KLARSTEIN**

[www.klarstein.com](http://www.klarstein.com)



Vážení zákazník,

Blahoželáme k zakúpeniu tohto produktu. Prečítajte si pozorne nasledujúce pokyny a postupujte podľa nich, aby ste predišli možným škodám. Nezodpovedáme za škody spôsobené nedodržaním pokynov alebo nesprávnym použitím. Naskenujte QR kód, aby ste získali prístup k najnovšiemu používateľskému manuálu a ďalším informáciám o produkte.



---

## OBSAH

---

Technické údaje	2
Bezpečnostné pokyny	5
Popis zariadenia	8
Montáž	10
Pripojenie plynu	15
Nastavenie zariadenia	16
Konverzia zariadenia	17
Údržba	17
Prevádzka	18
Čistenie a starostlivosť	20
Riešenie problémov	21
Pokyny k likvidácii	22

---

## TECHNICKÉ ÚDAJE

---

Kód produktu:	10035464, 10035465, 10039896
Napájanie	220-240 V ~ 50/60 Hz

---

## VÝROBCA

---

Chal-Tec GmbH, Wallstraße 16, 10179 Nemecko

## TECHNICKÉ ÚDAJE

Kód produktu:		10035464			
Horáky		Typ plynu	Tlak	Priemer injektora	Tepelný výkon:
č.	Horák		mbar	1/100 mm	kW
1	Wok	G30 (Bután)	28-30	100	4,0
		G30 (Bután)	50	78	4,0
		G20 (Natural)	20	150	4,0
2	Rýchly horák (R)	–	–	–	–
3	stredne rýchly	G30 (Bután)	28-30	65	1,75
		G30 (Bután)	50	58	1,75
		G20 (Natural)	20	97	1,75
4	pomocný	G30 (Bután)	28-30	50	1,0
		G30 (Bután)	50	43	1,0
		G20 (Natural)	20	72	1,0

Kód produktu:		10039896			
Horáky		Typ plynu	Tlak	Priemer injektora	Tepelný výkon:
č.	Horák		mbar	1/100 mm	kW
1	Wok	-	-	-	-
2	Rýchly horák (R)	G30 (Bután)	28-30	85	3,0
		G30 (Bután)	50	75	3,0
		G20 (zemný plyn)	20	115	3,0
3	Stredne rýchly	-	-	-	-
4	pomocný	G30 (Bután)	28-30	50	1,0
		G30 (Bután)	50	43	1,0
		G20 (zemný plyn)	20	72	1,0

Kód produktu:		10035465			
Horáky		Typ plynu	Tlak	Priemer injektora	Tepelný výkon:
č.	Horák		mbar	1/100 mm	kW
1	Wok	G30 (Bután)	28-30	100	4,0
		G30 (Bután)	50	78	4,0
		G20 (Natural)	20	150	4,0
2	Rýchly horák (R)	G30 (Bután)	28-30	85	3,0
		G30 (Bután)	50	75	3,0
		G20 (zemný plyn)	20	115	3,0
3	stredne rýchly	G30 (Bután)	28-30	65	1,75
		G30 (Bután)	50	58	1,75
		G20 (zemný plyn)	20	97	1,75
4	pomocný	G30 (Bután)	28-30	50	1,0
		G30 (Bután)	50	43	1,0
		G20 (zemný plyn)	20	72	1,0

---

## BEZPEČNOSTNÉ POKYNY

---

Pozorne si prečítajte tento návod na použitie pred montážou alebo použitím spotrebiča. Tento návod na používanie sa musí uchovávať spolu s prístrojom pre prípadné budúce použitie. Ak sa spotrebič predá alebo odovzdá inej osobe, uistite sa, že manuál je odovzdaný spolu so spotrebičom.

- Tento spotrebič sa montuje v súlade s platnými predpismi a používa sa iba v dobre vetranom priestore.
- Pred inštaláciou sa ubezpečte, že plyn a elektrický prívod zodpovedajú typu uvedenému na typovom štítku.
- Ak je tento spotrebič inštalovaný na plavidle alebo v karavanoch, nemal by sa používať ako ohrievač priestoru.
- Plynové potrubie a elektrický kábel musia byť namontované tak, aby sa nedotýkali žiadnych častí ani spotrebiča.
- Montáž, nastavenie, konverzia a údržba zariadenia musí byť vykonaná iba kvalifikovanou osobou.
- Podmienky nastavenia tohto spotrebiča sú uvedené na štítku s údajmi.
- Pri inštalácii plynových zariadení je potrebné dodržiavať národné normy a predpisy.
- Elektrická bezpečnosť tohto prístroja je zaručená, iba ak je správne pripojený k dobrému uzemňovaciemu systému, ako to predpisujú normy elektrickej bezpečnosti. Pokiaľ nebudú dodržané tieto pokyny, výrobca odmieta akúkoľvek zodpovednosť. V prípade akýchkoľvek otázok kontaktujte zákaznícky servis.
- Výrobca nebude niesť zodpovednosť za akékoľvek škody na zdraví osôb alebo vecí spôsobené nesprávnou inštaláciou spotrebiča.
- Pred použitím spotrebiča odstráňte všetky obaly.
- Použitie obalových materiálov (lepenka, vrecká, polystyrénová pena, atď.) sa nesmú nechať nikde v dosahu detí, pretože sú potenciálnym zdrojom nebezpečenstva.
- Po vybalení prístroja skontrolujte, či nie je poškodený prístroj a napájací kábel. Ak je napájací kábel poškodený, musí ho vymeniť výrobca, servis alebo podobne kvalifikovaný personál, aby sa zabránilo nebezpečenstvu.
- Informácie o oprave spotrebiča vám poskytne zákaznícky servis alebo podobne kvalifikovaný personál. Originálne náhradné diely a voliteľné príslušenstvo je možné zakúpiť prostredníctvom zákazníckeho servisu alebo u autorizovaných predajcov.
- Toto zariadenie sa môže používať iba na určený účel. Toto zariadenie je určené iba na varenie v domácnosti. Nie je určený na komerčné alebo priemyselné účely. Akékoľvek iné použitie sa považuje za nevhodné a nebezpečné.
- Príhľadný nábytok a všetky materiály používané v okolí zariadenia musia byť schopné vydržať minimálnu teplotu 85 ° C nad teplotou okolia miestnosti, v ktorej sa nachádzajú počas používania.
- V prípade náhodného zhasnutia plameňa horáka vypnite ovládač horáka a nepokúšajte ho zapáliť najmenej jednu minútu.
- Použitie plynového varného zariadenia vedie k výrobe tepla a vlhkosti v miestnosti, v ktorej je toto zariadenie namontované. Uistite sa, že kuchyňa je dobre vetraná: nechajte otvorené prirodzené vetracie otvory alebo inštalujte mechanické ventilačné zariadenie (mechanický odsávač pár).

- Dlhodobé intenzívne používanie spotrebiča môže vyžadovať dodatočné vetranie, napríklad otvorenie okna alebo efektívnejšie vetranie, napríklad zvýšenie úrovne mechanickej ventilácie, ak je prítomné.
- Ak sa v blízkosti spotrebiča nachádzajú deti, musia byť pod dohľadom. Nenechávajte deti hrať sa so zariadením, alebo v jeho blízkosti.
- Pri používaní sa zariadenie zohreje.
- Deti by nemali byť v blízkosti prístroja, kým nevychladne.
- Toto zariadenie je určené len pre dospelých.
- Deti sa môžu tiež zraniť tým, že zo spotrebiča vytiahnu panvice alebo hrnce.
- Tento spotrebič môžu používať deti vo veku od 8 rokov a viac a osoby so zníženými fyzickými, zmyslovými alebo duševnými schopnosťami alebo nedostatkom skúseností a vedomostí, ak sú pod dohľadom alebo dostali pokyny týkajúce sa používania spotrebiča bezpečným spôsobom a pochopili nebezpečenstvá spojené s používaním tohto prístroja.
- Čistenie a údržba by nemala byť vykonávaná mladšími osobami ktoré nie sú pod dozorom.
- Spotrebič používajte iba na prípravu jedla.
- Neupravujte zariadenie. Panel horákov nie je navrhnutý tak, aby fungoval z externého časovača alebo oddeleného diaľkového ovládania.
- Nepoužívajte tento spotrebič, ak príde do styku s vodou.
- Vykurovacie povrchy spotrebiča sa počas používania horúce.
- Nepoužívajte veľké utierky, ani podobné materiály, pretože konce by sa mohli dotknúť plameňov a následne sa vznietiť.
- Nikdy nenechávajte zariadenie v prevádzke bez dozoru.
- Nestabilné alebo deformované panvice by sa nemali na spotrebiči používať, pretože by mohli spôsobiť nehodu ich preklopením alebo rozliatím.
- Nepoužívajte ani neuchovávajte horľavé materiály v blízkosti tohto spotrebiča.
- Potraviny, ktoré sa skazia, plastové predmety a aerosóly môžu byť ovplyvnené teplom a nemali by sa skladovať nad alebo pod spotrebičom.
- Počas prevádzky nestrekujte aerosóly v blízkosti tohto zariadenia.
- Pri manipulácii s horúcimi hrncami a panvicami používajte držiaky hrncov alebo rukavice odolné voči teplu.
- Pri zdvíhaní nádoby nedovoľte, aby sa držiaky hrnca dostali blízko otvoreného ohňa.
- Dávajte pozor, aby ste držiaky hrncov alebo rukavice nenechali namočiť alebo navlhnúť, pretože to vedie k rýchlejšiemu prenosu tepla cez materiál s rizikom popálenia.
- Horáky používajte iba po umiestnení hrncov a panvíc na ne. Nezahrievajte prázdne hrnce a panvice.
- Na zariadení nikdy nepoužívajte plastové alebo hliníkové misky.
- Pri používaní iných elektrických spotrebičov sa uistite, že kábel neprichádza do styku s povrchmi spotrebiča varného zariadenia.
- Ak máte nejaké mechanické časti, napr. kardiostimulátor vo vašom tele, pred použitím spotrebiča sa poraďte s lekárom.
- Na manipuláciu s hrncami nepoužívajte utierky. V takomto prípade môže dôjsť k požiaru.
- Ak používate sklenený riad, uistite sa, že je navrhnutý na použitie na tejto platni. Ak sa na povrchu vytvorí prasklina skla, vypnite spotrebič, aby nedošlo k poraneniu elektrickým prúdom.
- Aby sa minimalizovala možnosť popálenia, vznietenia horľavých materiálov a rozliatia, otočte rukoväť riadu do strany alebo do strediska vrchnej platne, bez toho, aby presahovala cez



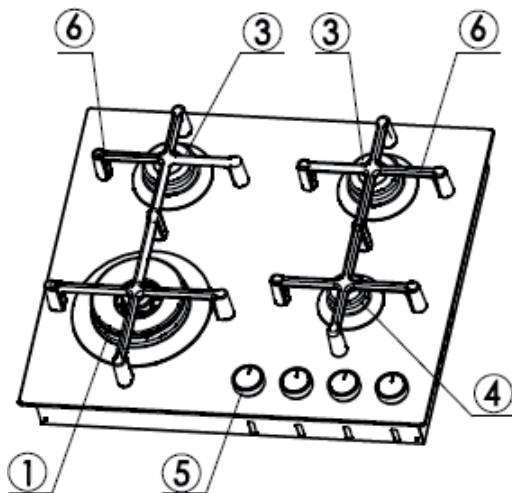
- Pred vybratím riadu vždy vypnite ovládanie horáka.
- Starostlivo sledujte potraviny počas vyprážania pri vysokej teplote plameňa.
- Tuk vždy zohrievajte pomaly a sledujte, ako sa zohrieva.
- Potraviny určené na vyprážanie by mali byť čo najsuššie. Lad na mrazených potravinách alebo vlhkosť na čerstvých potravinách môžu spôsobiť, že horúce tuky budú tvoriť bublinky hore a cez okraje panvice.
- Nehýbte s panvicou rozpáleným tukom. Počkajte, kým tuk úplne nevychladne.
- Pokiaľ prístroj nepoužívate, uistite sa, že sú ovládacie gombíky v polohe „Vypnuté“.

#### Špeciálne pokyny na používanie elektrických spotrebičov

- Nedotýkajte sa prístroja, ak máte mokré ruky.
- Nepoužívajte prístroj bosý.
- Pri odpájaní spotrebiča z elektrickej siete neťahajte za kábel.
- Nenechávajte prístroj vonku na slnku, daždi atď.
- Dbajte na to, aby sa do blízkosti prístroja nedostali deti alebo ktokoľvek, kto nie je schopný samostatne používať spotrebič.
- Ak používate zásuvku v blízkosti spotrebiča, uistite sa, že sa ho káble elektrických spotrebičov, ktoré používate, nedotýkajú a sú dostatočne ďaleko od všetkých horúcich častí spotrebiča.
- Po ukončení používania spotrebiča skontrolujte, či sú všetky ovládacie prvky v polohe „OFF“ alebo zatvorené.
- Pred začatím čistenia alebo údržby spotrebiča odpojte napájací kábel zo zásuvky.
- V prípade poruchy alebo nesprávnej funkcie prístroj okamžite vypnite a odpojte napájací kábel zo zásuvky. Nikdy sa nepokúšajte prístroj opravovať sami. Kontaktujte zákaznícky servis alebo podobne kvalifikovaný personál. Majte poruke všetky informácie na typovom štítku spotrebiča.
- Ak sa spotrebič už nepoužíva alebo sa má zlikvidovať, musí sa znemožniť jeho používanie (mal by sa napríklad odpojiť napájací kábel atď.). Odstráňte všetky časti, ktoré by mohli predstavovať nebezpečenstvo pre deti, napríklad pri hraní.

## POPIS ZARIADENIA

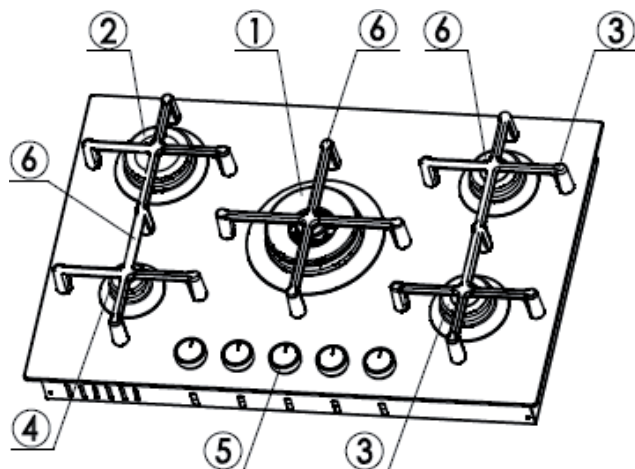
Kód produktu  
10035464



1	Wok horák	5	Gombík na ovládanie horáka
3	Stredne- Rýchly horák (SR)	6	Rošty
4	Pomocný horák		

**Poznámka:** Rošty majú rovnaký tvar. Dajte pozor, aby ste ich umiestnili do správnej polohy podľa priemeru horákov!

Kód produktu  
10035465



1	Wok horák	4	Pomocný horák
2	Rýchly horák (R)	5	Gombík na ovládanie horáka
3	Stredne- Rýchly horák (SR)	6	Rošty

**Poznámka:** Rošty majú rovnaký tvar. Dajte pozor, aby ste ich umiestnili do správnej polohy podľa priemeru horákov!

---

## MONTÁŽ

---

### Technické informácie

- Inštaláciu, nastavenie, prestavbu a údržbu prístroja smie vykonávať iba kvalifikovaný technik alebo inštalatér. Výrobca nebude niesť zodpovednosť za akékoľvek škody na zdraví osôb alebo vecí spôsobené nesprávnou inštaláciou spotrebiča.
- Bezpečnostné a nastavovacie zariadenia spotrebičov môže počas ich životnosti meniť iba výrobca alebo náležite oprávnený dodávateľ.
- Celoplynové spotrebiče je možné inštalovať ako „trieda 3“ (vstavané) iba v súlade s plynovými normami.
- Akékoľvek bočné steny (ľavá alebo pravá), ktoré prekonávajú vo výške pracovnú dosku, musia byť vzdialené minimálne 50 mm.
- Lepidlo použité na spojenie laminovaného plastu s nábytkom musí vydržať teplotu najmenej 150 ° C, aby sa laminovaný plast nerozlepil.
- Inštalácia celoplynových spotrebičov musí zodpovedať platným národným predpisom.
- Toto zariadenie nie je pripojené k dymovodu na odvod spalín. Preto musí byť pripojený v súlade s vyššie uvedenými pravidlami inštalácie. Zvláštna pozornosť sa musí venovať nižšie uvedeným pokynom pre vetranie a ventiláciu.

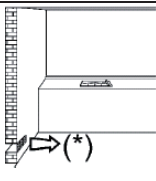
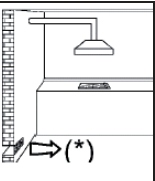
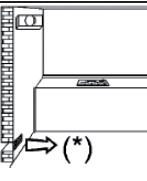
### Ventilácia miestností

Miestnosť, v ktorej je spotrebič nainštalovaný, musí byť trvale vetraná, aby bola zaručená správna funkcia v súlade s platnými národnými predpismi. Potrebné množstvo vzduchu je také, ktoré je potrebné na pravidelné spaľovanie plynu a na vetranie miestnosti a ktorého objem nesmie byť menší ako 20 m<sup>3</sup>. Prírodné prúdenie vzduchu musí byť priame cez trvalé otvory v stenách (ktoré smerujú von) do miestnosti, ktorá má byť vetraná, s minimálnym prierezom 100 cm<sup>2</sup> u prístroja vybaveného plameňovým bezpečnostným zariadením (FSD) na každom horák (pozri obrázok 1). Tieto otvory musia byť umiestnené tak, aby nemohli byť blokované. Ak nie je prístroj vybavený bezpečnostným zariadením (FSD) na každom horáku, nesmie byť jeho prierez menší ako 200 cm<sup>2</sup>.

Nepriame vetranie je tiež možné pomocou nasávania vzduchu z miestností susediacich s vetranou miestnosťou, ktorá prísne dodržiava predpisy platných národných predpisov.

## Umiestnenie a ventilácia

Plynové spotrebiče musia vždy odvádzať spaliny pomocou odsávačov pripojených ku komínu, ventilačnej šachte alebo priamo von (pozri obrázok 2). Ak nie je možné použiť odsávač, je možné nainštalovať ventilátor na okno alebo na stenu otočenú von a mal by sa zapnúť pri každom použití spotrebiča (pozri obrázok 3) za predpokladu, že platia príslušné predpisy a nariadenia týkajúce sa vetrania.

(*) Prívod vzduchu: minimálny prierez 100 cm <sup>2</sup>		
		
Obrázok 1	Obrázok 2	Obrázok 3

**Poznámka:** Pri použití tento produkt produkuje teplo a vlhkosť v miestnosti, kde je nainštalovaný. Z tohto dôvodu musí byť miestnosť dobre vetraná, musia sa udržiavať voľne prirodzené vetracie otvory (pozri obrázok 1) a musí byť zapnutý mechanický prevzdušňovací systém (sací digestor alebo elektrický ventilátor - pozri obrázky 2 a 3).

Ak sa sporák používa dlhší čas, môže byť potrebné dodatočné prevzdušnenie, napríklad otvorenie okna alebo účinnejšie prevzdušnenie zvýšením výkonu mechanického systému, ak je k dispozícii.

## Rozbalenie zariadenia

Po odstránení vonkajšieho obalu a vnútorného obalu rôznych častí skontrolujte a uistite sa, že je prístroj v perfektnom stave. Ak máte pochybnosti, prístroj nepoužívajte a kontaktujte zákaznícky servis.

Niektoré časti sú namontované na prístroji a chránené plastovou fóliou. Táto ochranná fólia musí byť odstránená pred použitím spotrebiča. Plastovú fóliu odporúčame pozdĺž okrajov rozrezať ostrým nožom.

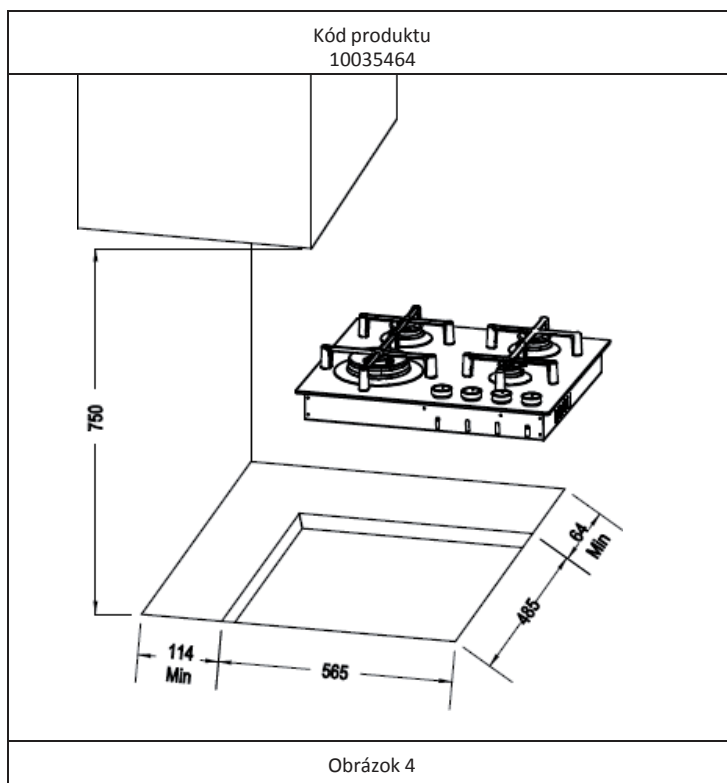


Upozornenie!

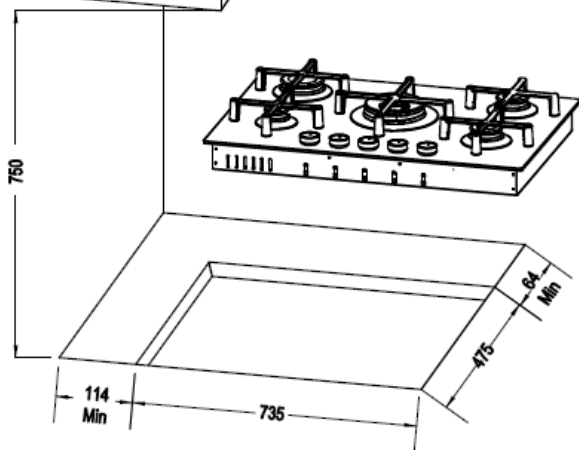
Nebezpečenstvo udusenía a poranenia detí! Použité obalové materiály (lepenka, vrecká, polystyrénová pena, ...) by ste nemali nechať nikde v dosahu detí, pretože sú potenciálnym zdrojom nebezpečenstva.

## Inštalácia a upevnenie varnej dosky

Rozmery priestoru, do ktorej bude doska zapustená, sú uvedené na obrázku 4. Skrinky alebo digestory musia byť v minimálnej vzdialenosti aspoň 750 mm od vrchnej časti zariadenia.

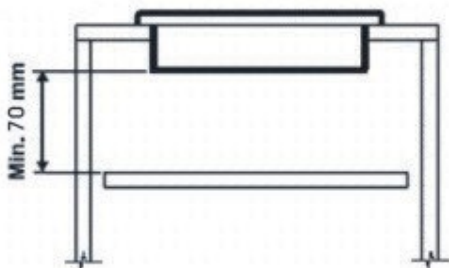


Kód produktu  
10035465



Obrázok 4

Dôležité poznámky Pod varnú dosku je potrebné vždy použiť oddeľovaciu dosku z dreva umiestnenú v spodnej časti do najmenej vzdialenosti 70 mm, ktorá musí byť ľahko odnímateľná, aby bolo možné vykonať údržbu (pozri obrázok 5).

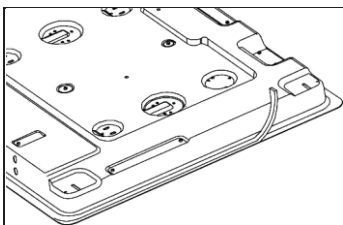


Obrázok 5

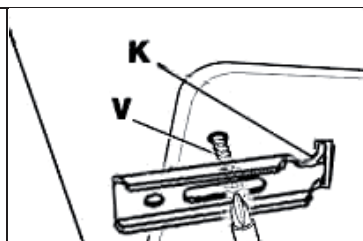
## Utesnenie varnej dosky

Varná doska má špeciálne tesnenie, ktoré zabraňuje vniknutiu kvapaliny do skrinky. Ak chcete správne používať, dodržujte nasledujúce pokyny

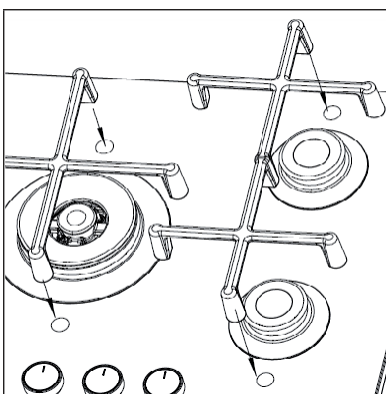
- Zadná doska okraja zadnej strany používa na prilepenie okrúhlej podložky z penovej gumeny (pozri obrátok 6).
- Rovnomerne pripevnite tesnenie k doske a pritlačte ho na miesto prstami.
- Odstráňte prúžok ochranného papiera z tesnenia. Vložte háčiky do príslušných krytov (K) na varnej doske a zasuňte ich do otvoru v skrinke. Zaisťte ho pomocou príslušných upevňovacích skrutiek (V) (pozri obrázok 7).
- Nasadte rošt na značku hornej dosky (pozri obrázok 8).



Obrázok  
6



Obrázok  
7



Obrázok 8



## PRIPOJENIE PLYNU

**Poznámka:** Inštaláciu, nastavenie, prestavbu a údržbu prístroja smie vykonávať iba kvalifikovaný technik alebo inštalatér. Nepripájajte prístroj k prívodu plynu svojpomocne!

Dôležité poznámky k pripojeniu plynu

- Pred pripojením spotrebiča k plynovej sieti skontrolujte, či štítok s údajmi o nastavovacej nálepke, ktorý je umiestnený na spodnej strane spotrebiča, zodpovedá štítku v plynovej sieti. Typový štítok s nastavovacou nálepkou poskytuje všetky podmienky nastavenia spotrebiča, ako napríklad: druh plynu a prevádzkové tlaky plynu.
- Po inštalácii skontrolujte, či nedochádza k únikom iba pomocou roztoku saponátu a vody. Na tento účel nepoužívajte oheň. Je to nebezpečné a zakázané.

Ak je plyn distribuovaný potrubím, musí byť prístroj pripojený k plynovodu nasledovne:

- Flexibilné potrubie vyrobené z nehrdzavejúcej ocele, ktoré v súlade s platnými národnými predpismi, s maximálnym predĺžením 2 metre a tesneniami v súlade s platnými národnými predpismi. Dbajte na to, aby rúra po inštalácii spotrebiča neprišla do kontaktu s mobilnými časťami zariadenia, v ktorej je varná doska zabudovaná (napríklad zásuvky), aby nebola stlačená alebo príliš ohnutá.
- Pevné oceľové potrubie v súlade s platnými národnými predpismi, ktorého spoje musia byť vyrobené pomocou závitových tvaroviek v súlade s normou ISO 7/1. Použitie konopného tesnenia s lepidlami alebo teflónovou páskou ako tmelom nie je povolené.
- Medené potrubie v súlade s platnými národnými predpismi, ktorého spoje musia byť vyrobené pomocou utesnených tvaroviek v súlade s platnými národnými predpismi.

Ak je plyn dodávaný priamo z plynovej fľaše, musí byť pripojený spotrebič napájaný regulátorom tlaku:

- S flexibilným potrubím z nehrdzavejúcej ocele, v súlade s platnými národnými predpismi s maximálnym predĺžením 2 metre a tesnenia v súlade s platnými národnými predpismi. Dbajte na to, aby rúra po inštalácii spotrebiča neprišla do kontaktu s mobilnými časťami zariadenia, v ktorej je varná doska zabudovaná (napríklad zásuvky), aby nebola stlačená alebo príliš ohnutá. Odporúčame pripevniť špeciálny adaptér k ohybnému potrubiu, ktorá sa dá zakúpiť v obchode, aby sa uľahčilo pripojenie k hadicovému spojeniu regulátora tlaku na fľaši.

Potrubie spájajúce spotrebič s plynovodom by nemalo byť príliš ohnuté a gumové tesnenie zabraňujúce úniku pridané používateľom medzi prípojku plynu a prípojku potrubia musí zodpovedať norme EN 549 (k dispozícii v špecializovaných predajniach).



**Upozornenie!**  
Nebezpečenstvo škôd na majetku a zranenia osôb! Pripojenie vykonajte tak, aby spoje neboli napäté.

---

## NASTAVENIE ZARIADENIA

---

- Skontrolujte nastavenie prístroja, skôr ako začnete s nastavovaním, pozrite sa na štítok s údajmi o správnom nastavení, ktorý je uvedený na spodnej časti prístroja.
- Pred akýmkoľvek pokusom o nastavenie, ktoré môže byť potrebné pri prvej inštalácii alebo pri zmene typu plynu, vytiahnite zástrčku zo zásuvky.
- Po vykonaní nastavenia musí technik vykonať prípadné opätovné utesnenie.
- Na nastavenie zníženia prietoku plynu použite správny skrutkovač a následne zapáľte horáky na minimálny plameň. Odskrutkujte rukoväť a skrutku s úplne zaskrutkujte v smere hodinových ručičiek. Vráťte gombík do pôvodnej polohy a skontrolujte stabilitu plameňa otočením gombíka z polohy „Maximum“ (veľký plameň) do polohy „Minimum“ (malý plameň) a naopak.
- Na nastavenie a zníženie prietoku plynu použite správny skrutkovač. To isté platí aj pri prechode z bután / propánových plynov na prírodné. Zapalujte jeden horák po druhom a otočte gombík do minimálnej polohy (malý plameň). Odstráňte gombík a odskrutkujte ju v smere hodinových ručičiek, aby ste dosiahli správny plameň. Vráťte gombík do pôvodnej polohy a skontrolujte stabilitu plameňa otočením gombíka z polohy „Maximum“ (veľký plameň) do polohy „Minimum“ (malý plameň) a naopak.
- „Primárne nastavenie vzduchu“ na plynových horákoch varnej dosky nie je potrebné.

### Nastavenie plynových gombíkov

Úprava zníženého prietoku je nasledovná:

- Zapáľte horák a otočte gombík do polohy nízkeho plameňa.
- Odstráňte gombík, ktorý je zasunutý do regulátora.
- Vložte malý skrutkovač do hriadeľa a otáčajte škrtiacou skrutkou doľava alebo doprava, kým nie je plameň horáka nastavený do nízkej polohy.
- V prípade kohútikov s bezpečnostnými termočlánkami je nastavovacia skrutka na bočnej strane.
- Uistite sa, že pri rýchlom otočení z polohy „Maximum“ do polohy „Minimum“ horák nehasne.

**Poznámka:** Ak gombík po dlhom používaní varnej dosky vykazuje určité trenie pri rotácii, môžete ho vymeniť. Kontaktujte zákaznický servis a požiadajte o výmenu kohútika za nový.

---

## KONVERZIA ZARIADENIA

---

### Výmena injektorov

- Horáky je možné prispôbiť rôznym druhom plynu jednoduchou inštaláciou injektorov vhodných pre plyn, ktorý chcete použiť. Súpravu injektorov je možné zakúpiť osobitne.
- Za týmto účelom najskôr vyberte horáky a pomocou kľúča odskrutkujte vstrekovače pomocou správneho náradia a nahradte ich vstrekovačmi zodpovedajúcimi novému typu plynu. Injektor vždy pevne zafixujte na mieste bez toho, aby ste na vlákna injektora pridali akýkoľvek materiál: Je to nebezpečné a zakázané.
- Inštalatérovi môže pomôcť tabuľka v časti „Technické údaje“, ktorá udáva menovitý tepelný príkon, priemer injektora a prevádzkové tlaky rôznych druhov plynu. Pre lepšie pochopenie je každý injektor označený na svojom tele správnym priemerom.
- Po výmene injektorov musí technik nastaviť horáky tak, ako je to opísané v predchádzajúcich odsekoch. Utesnite všetky časti, ktoré sa budú nastavovať.

**Dôležité poznámky** Po prestavbe nahradte štítok s údajmi umiestnený na spodnej časti prístroja novým, zodpovedajúcim novému nastaveniu plynu. Nálepka je súčasťou „súpravy injektorov“.

---

## ÚDRŽBA

---

**Poznámka:** Pred akýmkoľvek údržbárskymi prácami alebo pred výmenou dielov odpojte prístroj od zdroja plynu a elektrickej energie.

### Výmena komponentov

- Pre prístup k svorkovnici a napájacímu káblu je potrebné demontovať varnú dosku zo skrinky odskrutkovaním príslušných upevňovacích skrutiek (V) (pozri obrázok 7). Zaisťte ho pomocou príslušných upevňovacích skrutiek (V) (pozri obrázok 7).
- Ak je potrebné vymeniť napájací kábel, obráťte sa na zákaznícky servis alebo na podobne kvalifikovanú osobu, pretože je potrebné používať špeciálne náradie. Technik bude musieť pripojiť kábel s vhodným prierezom, aby bol uzemňovací vodič dlhší ako fázové vodiče.
- Ak chcete vymeniť ďalšie plynové a elektrické komponenty, ktoré sa nachádzajú vo vnútri varnej dosky, stačí demontovať pracovnú dosku a odskrutkovať upevňovacie skrutky horákov.
- Tesnenie vymeňte pri každej výmene kohútika, aby bola zaručená dokonalá tesnosť.

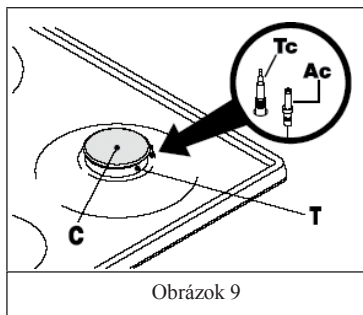
## OBSLUHA

### Dôležité poznámky k obsluhu

- Keď sú horáky alebo platne v prevádzke, nenechávajte ich bez dozoru a uistite sa, že v ich blízkosti nie sú malé deti. Skontrolujte, či sú rukoväte panvice umiestnené správne a vždy, keď používate oleje alebo tuky, dávajte pozor na panvicu, pretože sú horľavé.
- Nepoužívajte rozprašovače v blízkosti spotrebiča, keď je v prevádzke.
- Ak má zabudovaná varná doska veko, pred otvorením veka odstráňte z povrchu usadeniny.
- Ak má zabudovaná varná doska veko z krištáľového skla, môže pri zahriatí popraskať. Vypnite všetky horáky do polohy „Vypnuté“ a vypnite všetky platne. Pred zatvorením veka nechajte varnú dosku vychladnúť.
- Ak na povrchu štítiku spozorujete praskliny, okamžite odpojte prístroj od elektrickej siete.
- Po použití spotrebiča sa uistite, že sú všetky ovládacie prvky v polohe „Vypnuté“.

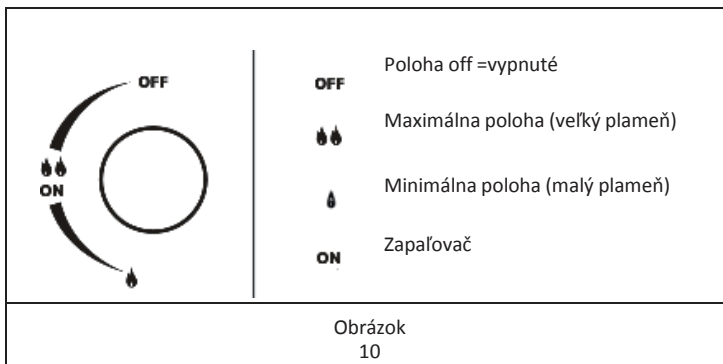
### Plynové horáky

- Horáky sú odstupňované podľa veľkosti a výkonu, aby poskytovali presný výkon potrebný pre každý štýl varenia.
- Horáky môžu byť vybavené plameňovým bezpečnostným zariadením (FSD = termočlánok, pozri obrázok 5).
- V hornej časti každého gombíka je vytlačená schéma ukazujúca, na ktorý horák alebo vykurovací článok sa vzťahuje.



### Ručné zapáľovanie

1. Stlačte a otočte gombík zodpovedajúci horáku, ktorý chcete použiť, v smere hodinových ručičiek z polohy „Vypnuté“, až kým sa nedostane do polohy „Maximálne“ (zodpovedajúce veľkému plameňu, pozri obrázok 10), a umiestnite zapálenú zápalku do blízkosti horáka.
2. Po zapálení otočte rukoväť z polohy „Maximum“ (zodpovedajúca veľkému plameňu) do polohy „Minimum“ (zodpovedajúca malému plameňu) a skontrolujte stabilitu plameňa. Ak chcete vypnúť horák, otočte ovládací gombík v smere hodinových ručičiek do polohy „OFF“.



#### Automatické elektrické zapaľovanie

(iba niektoré verzie, pozri obrázok 9, ref. Ac)

- Ovládanie zapaľovača je integrované v ovládacom gombíku. Stlačte a otočte gombík zodpovedajúci horáku, ktorý chcete použiť, v smere hodinových ručičiek z polohy „Vypnuté“, až kým sa nedostane do polohy „Maximálne“ (pozri obrázok 10) zodpovedajúcej veľkému plameňu. Zapaľovacia iskra sa zapne automaticky. Držte gombík stlačený, kým sa plameň nezapáli. Zápalky je možné použiť na zapálenie horákov v prípade výpadku napájania.
- Po zapálení otočte rukoväť z polohy „Maximum“ (zodpovedajúca veľkému plameňu) do polohy „Minimum“ (zodpovedajúca malému plameňu) a skontrolujte stabilitu plameňa. Ak chcete vypnúť horák, otočte ovládací gombík v smere hodinových ručičiek do polohy „OFF“.

#### Zapaľovanie horákov vybavených bezpečnostnými termočlánkami

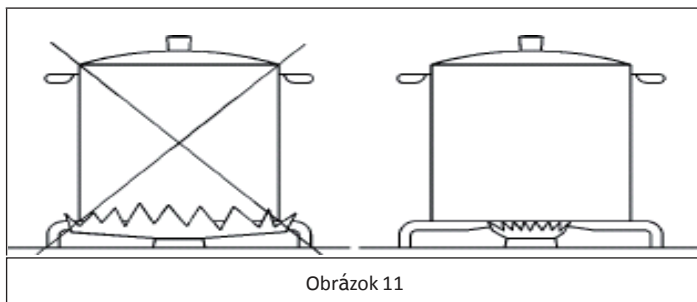
(iba niektoré verzie, pozri obrázok 9, ref. Tc)

- V prípade, že sú horáky vybavené plameňovým bezpečnostným zariadením (FSD = termočlánok, obrázok 9, Tc), zopakujte vyššie opísané kroky.
- Po zapálení plameňa držte stlačený gombík asi 10 sekúnd, aby sa bezpečnostné zariadenie (FSD = termočlánok) zahrialo. Ak sa horák po uplynutí tejto doby nezapáli, znamená to, že bezpečnostné zariadenie (FSD = termočlánok) nie je dostatočne zahriate. Zopakujte tieto kroky.

## Optimálne použitie horákov

Aby ste dosiahli maximálny výťažok pri minimálnej spotrebe plynu, mali by ste rešpektovať nasledujúce body:

- Po zapálení horáka nastavte plameň podľa svojich potrieb z polohy „Maximum“ (veľký plameň) do polohy „Minimum“ (malý plameň).
- Pre každý horák použite správnu veľkosť panvice (iba s plochým dnom) (pozri tabuľku nižšie a obrázok 11).
- Keď obsah panvice začne vriieť, otočte gombík dole do polohy „minimum“ so zníženým prítokom plynu (malý plameň).
- Na panvicu položte dajte pokrievku.



Priemer panvice (Ø v cm)				
Kód produktu:	Wok	Rýchly	stredne rýchly	Pomocný
10035464	24-26	–	20-22	10-15
10035465	24-26	24-26	20-24	10-15

## ČISTENIE A STAROSTLIVOSŤ

**Poznámka:** Pred akýmkoľvek údržbárskymi prácami alebo čistením odpojte spotrebič od elektrickej siete.

Čistenie povrchu dosky

- Povrch varnej dosky, roštu, smaltovaného vrchu horáka (C) a hlavy horáka (T) (pozri obrázok 9) je potrebné po každom použití očistiť teplou mydlovou vodou, opláchnuť a potom dobre vysušiť, aby boli vždy zaistený dobrý stav. Nikdy nečistíte, keď sú vrchná časť dosky a jej komponenty ešte teplé.
- Nepoužívajte kovové alebo abrazívne kefy, abrazívne prášky alebo žieravé spreje.

- Nenechávajte na povrchoch zaschnúť ocot, kávu, mlieko, slanú vodu a citrónovú alebo paradajkovú šťavu.

**VAROVANIE:**

Riziko popálenia! Prístupné časti môžu byť pri použití podpory panvice horúce. Držte malé deti mimo dosahu zariadenia. V žiadnom prípade sa nedotýkajte LED svetelnej tabule pod gombíkmi.

Pred namontovaním jednotlivých dielov postupujte podľa nasledujúcich pokynov:

- Skontrolujte, či sú horáky a príslušné kryty horákov správne umiestnené v ich krytoch (pozri obrázok 9).
- Skontrolujte, či drážky horáka nie sú upchaté cudzími telesami.
- Ak sa vám zdá, že gombík sa otáča nadmerne ťažko, kontaktujte zákaznický servis.
- Po použití by sa mali časti sporáka ošetriť adekvátnymi čistiacimi prostriedkami. Tým sa zabráni aj tvorbe hrdze.
- Ak sa na zariadenie vyleje tekutina, musí byť odstránená špongiou alebo jemnou látkou.

---

## RIEŠENIE PROBLÉMOV

---

Niektoré z problémov môžu byť spôsobené jednoduchou údržbou alebo niečím, na čo sa zabudlo a dá sa ľahko vyriešiť bez nutnosti zavolať technickú pomoc.

Ak váš spotrebič nefunguje efektívne:

- Uistite sa, že je plynový kohút otvorený.
- Skontrolujte, či je zástrčka zapojená.
- Skontrolujte, či sú gombíky správne nastavené a potom zopakujte kroky uvedené v návode na použitie.
- Skontrolujte bezpečnostné spínače elektrického systému (RCD). Ak dôjde k poruche v systéme, zavolajte elektrikára.

---

## POKYNY K LIKVIDÁCIÍ

---



Podľa Európskeho nariadenia odpadu 2012/19/ EU tento symbol na výrobku alebo na jeho obale znamená, že výrobok nepatrí do domáceho odpadu. Na základe smernice by sa mal prístroj odovzdať na príslušnom zbernom mieste pre recykláciu elektrických a elektronických zariadení. Zabezpečením správnej likvidácie výrobku pomôžete zabrániť možným negatívnym dopadom na životné prostredie a ľudské zdravie, čo by inak mohol byť dôsledok nesprávnej likvidácie výrobku. Pre detailnejšie informácie o recyklácii tohto výrobku sa obráťte na svoj Miestny úrad alebo na odpadovú a likvidačnú službu vašej domácnosti.







**KLARSTEIN**