

xiaomi Vacuum Cleaner G9 Plus Uživatelská příručka



Bezpečnostní pokyny

Tento výrobek je určen pouze pro použití v domácnosti. Před použitím si pečlivě přečtěte tento návod a uschovejte jej pro budoucí použití.

Tento spotřebič mohou používat děti od 8 let a starší a osoby se sníženými fyzickými, smyslovými nebo duševními schopnostmi nebo s nedostatkem zkušeností a znalostí, pokud jsou pod dohledem nebo byly poučeny o bezpečném používání spotřebiče a rozumí souvisejícím nebezpečím. Děti si se spotřebičem nesmí hrát. Čištění a uživatelskou údržbu nesmí provádět děti bez dozoru.

Nepoužívejte výrobek při okolní teplotě vyšší než 38 °C nebo nižší než 5 °C nebo na podlaze znečištěné tekutinami nebo lepkavými látkami.

Pokud dojde k poškození nabíječky nebo baterie, musí být nahrazeny speciálním kabelem nebo sestavou, které jsou k dispozici u výrobce nebo jeho servisního zástupce.

Abyste snížili riziko požáru, výbuchu nebo zranění osob, zkontrolujte před použitím, že nejsou lithium-iontová baterie a nabíječka poškozeny. Pokud je baterie nebo nabíječka poškozená, vysavač nepoužívejte.

Vysavač používejte pouze na suché vnitřní povrchy. Neinstalujte, nenabíjete ani nepoužívejte tento výrobek venku, například v koupelnách nebo v blízkosti bazénu.

Nedotýkejte se zástrčky ani žádné části vysavače mokřkýma rukama.

Kartáčová lišta s vysokým točivým momentem, mini elektrický kartáč, baterie, prodlužovací tyč a vysavač jsou elektricky vodivé a neměly by být ponořeny do vody nebo do jiných kapalin. Ujistěte se, že jsou všechny díly po čištění, důkladně suché.

Abyste předešli zranění způsobenému pohyblivými částmi, vypněte vysavač před čištěním kartáčové lišty s vysokým točivým momentem a mini elektrického kartáče. Před použitím vysavače musí být řádně nainstalována vysokootáčková kartáčová lišta, prachový prostor a filtr.

Vysavač nepoužívejte ke sběru hořlavých nebo vznětlivých kapalin, jako je benzín, bělidlo, čpavek nebo čističe kanalizace, ani jiných kapalin, např. vody.

Vysavačem nevysávejte částice sádrokartonu, popel, například z krbu, ani kouřící nebo hořící materiály, jako je uhlí, nedopalky cigaret nebo zápalky.

Vysavač nepoužívejte k vysávání ostrých nebo tvrdých předmětů, jako je sklo, hřebíky, šrouby nebo mince, které by mohly výrobek poškodit.

Udržujte vlasy, volné oblečení, prsty a jiné části těla mimo dosah otvorů a pohyblivých částí vysavače. Sací otvor, prodlužovací tyč ani jiné příslušenství nemiřte na oči nebo uši a nevkládejte je do úst.

Nevkládejte do otvorů vysavače žádné předměty ani nepoužívejte vysavač se zablokovaným otvorem. Udržujte vysavač bez prachu, žmolků, vlasů nebo jiných předmětů, které by mohly omezit proudění vzduchu.

Neopírejte vysavač o židli, stůl nebo jiný nestabilní povrch, protože by mohlo dojít k poškození výrobku nebo zranění osob. Pokud dojde k poruše vysavače v důsledku jeho převržení nebo poškození, obraťte se na autorizovaný servis. Nikdy se nepokoušejte vysavač sami rozebírat.

Před použitím vysavače musí být řádně nainstalován kryt prachového prostoru, pre filtr, cyklonová sestava a filtr. Ujistěte se, že je nabíječka odpojena od sítě, pokud není delší dobu používána, a také před prováděním jakékoli údržby nebo oprav. Při používání vysavače k úklidu schodů buďte obzvláště opatrní.

Varování před nebezpečím požáru: Na filtr vysavače nepoužívejte žádné vonné látky. Je známo, že tyto typy výrobků obsahují hořlavé chemické látky, které mohou způsobit požár vysavače.

Nevystavujte baterii a spotřebič ohni, protože by mohlo dojít k výbuchu.

Baterii a spotřebič NEVYSTAVUJTE vodě, slané vodě ani jiným kapalinám ani je do nich neponořujte.

VAROVÁNÍ: Nepoužívejte baterie a nabíječky jiných výrobců.

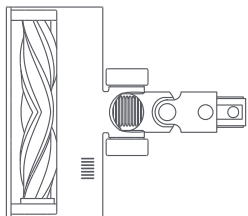
Používejte pouze s nabíječkou BLJ24W308080P-V.

Používejte pouze s baterií V2209-7S1P-BCA.

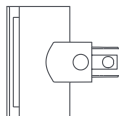
Při používání vysavače důsledně dodržujte pokyny uvedené v této uživatelské příručce. Uživatelé nesou odpovědnost za případné ztráty nebo škody, které mohou vzniknout nesprávným používáním vysavače.

Přehled produktu

Seznam příslušenství



Kartáčová lišta s vysokým točivým momentem

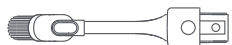


Mini elektrický kartáč



Držák pro skladování

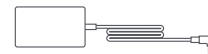
(obsahuje šroub × 2, hmoždinku × 2 a nálepku s montážní šablonou)



Hubice na čištění štěrbin 2 v 1



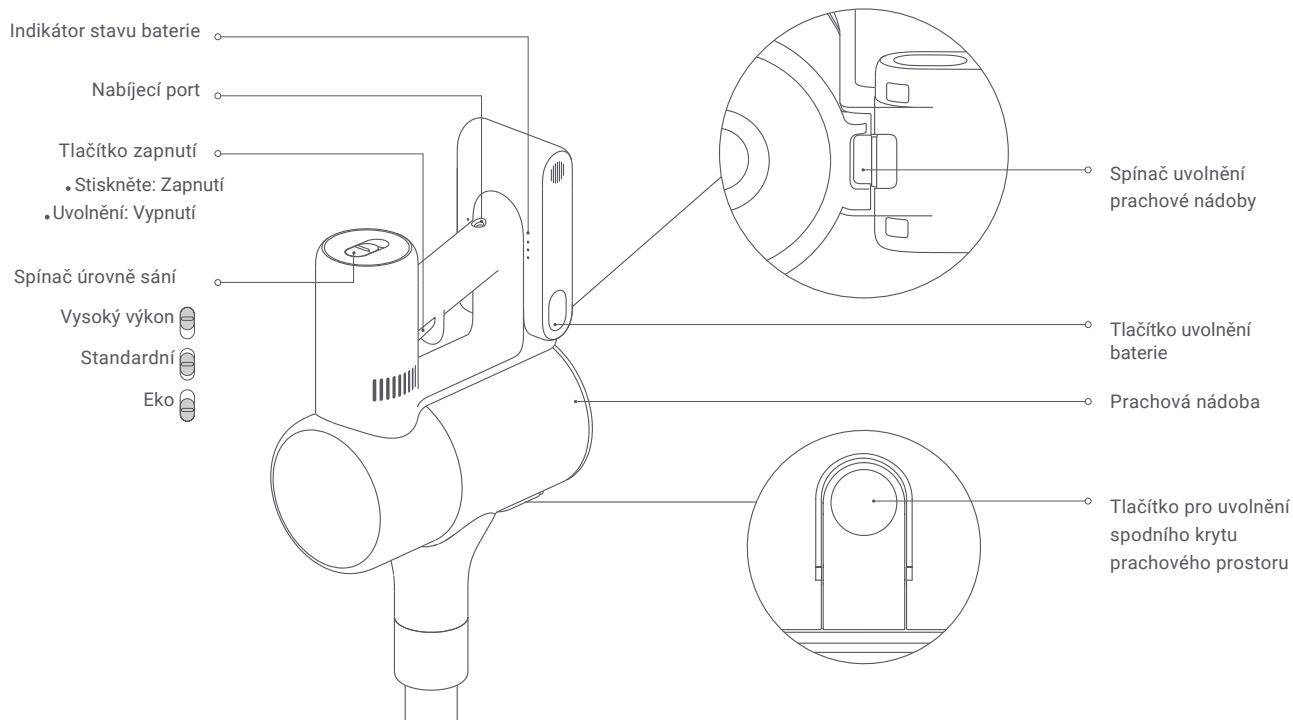
Prodlužovací tyč



Nabíječka


Poznámka: Vyobrazení výrobku, příslušenství a uživatelského rozhraní v uživatelské příručce slouží pouze pro referenční účely. Skutečný výrobek a funkce se mohou lišit v důsledku vylepšení výrobku.

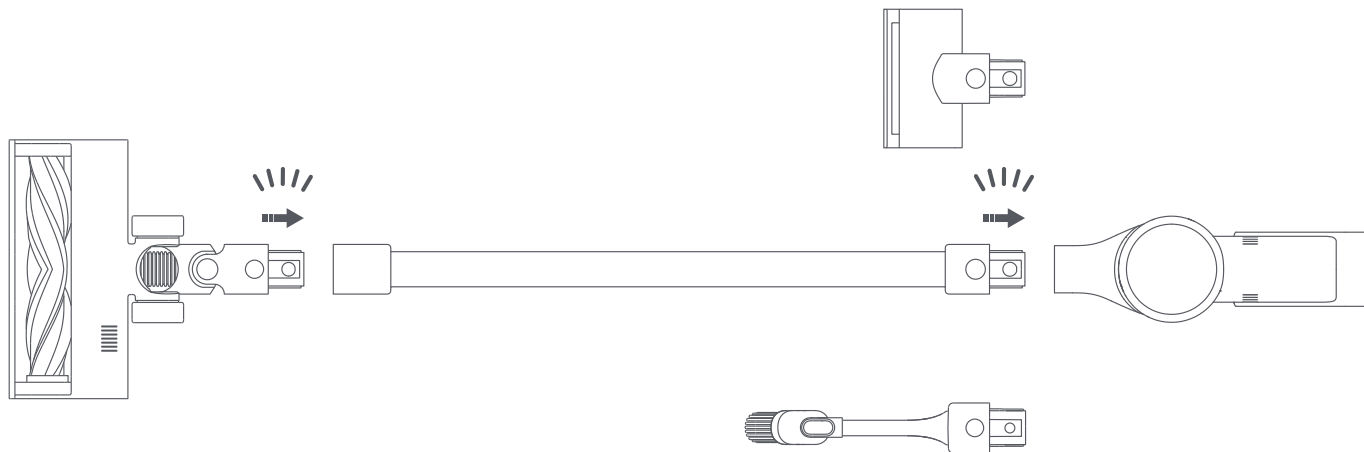
Název komponentů



Instalace

Instalace příslušenství na vysavač

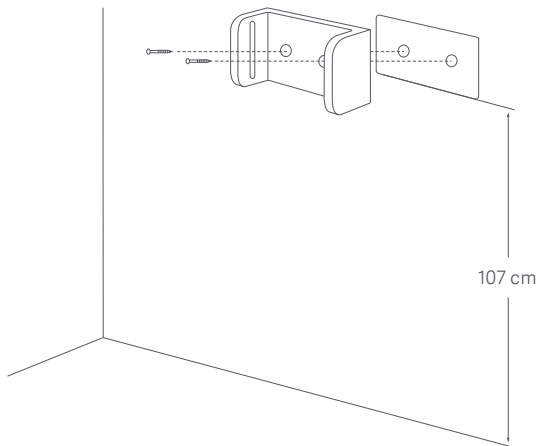
 Vkládejte, dokud nezapadne na místo



Poznámka: Mini elektrický kartáč by se neměl používat s prodlužovací tyčí.

Instalace úložného držáku

1. Na stěnu nalepte samolepku s montážní šablonou. Ujistěte se, že spodní okraj samolepky je rovnoběžný se zemí a je od ní vzdálen přibližně 107 cm.
2. Pomocí elektrické vrtačky s vrtákem o průměru 8 mm vyvrtejte do stěny otvory podle polohy otvorů na samolepce montážní šablony. Poté pomocí šroubů a hmoždinek namontujte úložný držák.



Doporučená výška: Nejméně 1,07 m od země

Poznámka: Úložný držák by měl být instalován na chladném a suchém místě s elektrickou zásuvkou v blízkosti. Před instalací se ujistěte, že v prostoru přímo za místem, kde bude držák nainstalován, nejsou žádné dráty nebo potrubí.

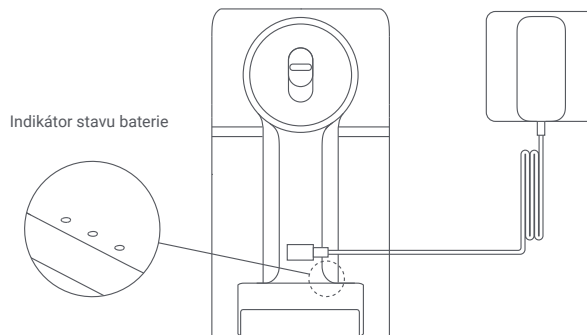
Nabíjení

Indikátor stavu baterie

Pozn.: ○ vypnuto ● zapnuto, a ☀ znamená blikání.

- | | |
|------------------------|----------------------------|
| ☀ ○ ○ Slabá baterie | ● ● ☀ Skoro nabitá baterie |
| ● ☀ ○ Polovina baterie | ● ● ● Nabitá baterie |

Jakmile je vysavač plně nabitý, indikátor po 5 minutách zhasne a vysavač přejde do úsporného režimu.



Poznámky:

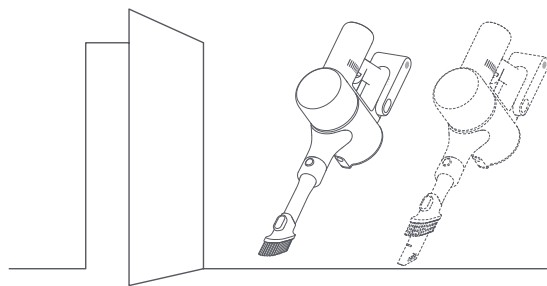
- Před prvním použitím vysavač plně nabijte. To trvá přibližně 3,5 hodiny. Během nabíjení nelze vysavač používat.
- Vysávání na nejvyšší úroveň sání po delší dobu způsobí zahřátí baterie, což může prodloužit dobu nabíjení.
- Před nabíjením vysavač raději nechte 30 minut vychladnout.

Jak používat

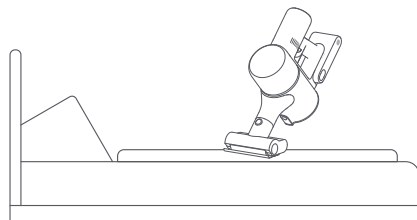
Používání různého příslušenství

Hubice na čišťení štěrbin 2 v 1: Vhodná pro vysávání těžko přístupných míst, jako jsou rohy dveří, oken, stěn a schodů, ale i pohovek a povrchů stolů.

Poznámka: Stisknutím uvolňovacího tlačítka na hubici nastavte polohu kartáče podle svých potřeb při úklidu.

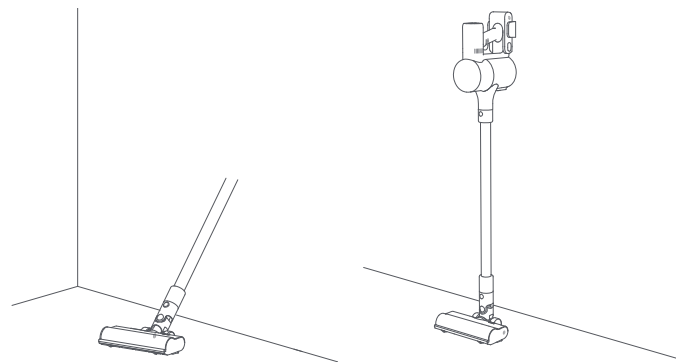


Mini elektrický kartáč: Pro vysávání nečistot, zvířecích chlupů a dalších odolných nečistot z pohovek, lůžkovin a jiných textilních povrchů.



Kartáčová lišta s vysokým točivým momentem: Pro čištění různých typů podlah, jako je dřevo, mramor, dlaždice a koberce.

Poznámka: Kartáčovou lištu s vysokým točivým momentem lze připojit přímo k vysavači.



Úložný držák: V době, kdy vysavač nepoužíváte, jej můžete umístit na úložný držák.

Poznámka: Nepokládejte samostatně vysavač na úložný držák. Na úložný držák jej umístěte až po spojení s prodlužovací tyčí a kartáčovou lištou.

Poznámky:

- Pokud se některá rotující část zasekne, může se vysavač automaticky vypnout. Odstraňte všechny zachycené cizí předměty a pokračujte v používání.
- Pokud se spustí ochrana baterie proti vysokým teplotám, vysavač automaticky přestane pracovat. Počkejte, dokud se teplota baterie nevrátí do normálu, a pak pokračujte v používání.

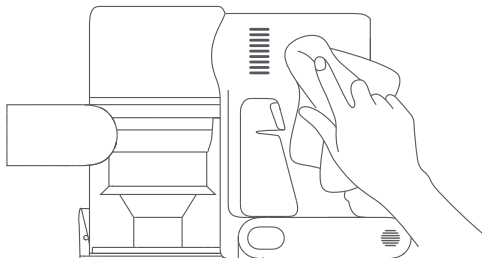
Péče a údržba

Opatření k údržbě

- Vždy používejte originální díly, aby nedošlo ke ztrátě záruky.
- Pokud se filtr, prodlužovací tyč nebo kartáčová lišta s vysokým točivým momentem ucpe, vysavač přestane záhy pracovat. Chcete-li obnovit jeho funkčnost, vyčistěte ucpanou součástku.
- Pokud vysavač nebudete delší dobu používat, plně jej nabijte a odpojte jej od napájení, poté jej uložte v chladném prostředí s nízkou vlhkostí a mimo dosah přímého slunečního záření. Abyste zabránili nadměrnému vybití baterie, dobíjejte vysavač alespoň jednou za tři měsíce.

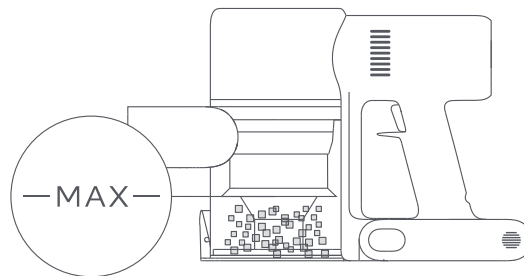
Čištění vysavače

Vysavač otřete měkkým, suchým hadříkem.

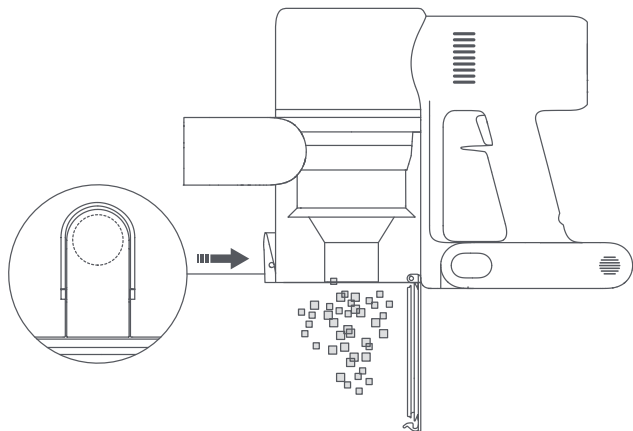


Čištění prachové nádoby, pro filtru a cyklonové sestavy

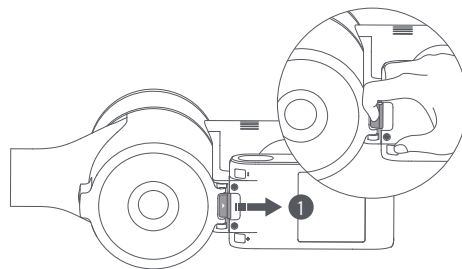
1. Pokud je prachová nádoba naplněna až po značku "MAX", snižuje se čistící schopnost vysavače. Pro obnovení výkonu nádobu včas vyprázdněte. Před vyprázdněním přihrádky se ujistěte, že je vysavač odpojen od napájení, a nemačkejte tlačítko zapnutí.



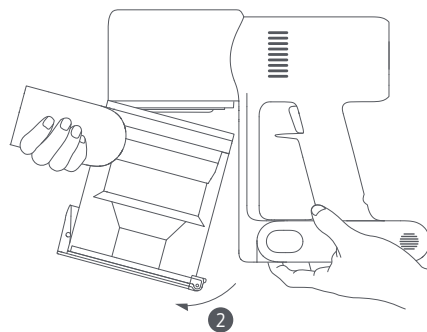
2. Stiskněte tlačítko pro uvolnění spodního krytu prachové nádoby a vyprázdněte ji.



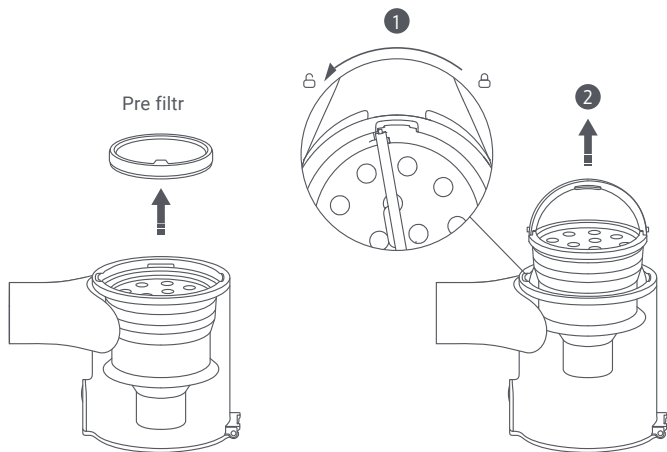
3. Zatáhněte za uvolňovací spínač prachové nádoby ve směru znázorněném na obrázku 1, poté vyjměte prachovou nádobu z vysavače, jak je znázorněno na obrázku 2.



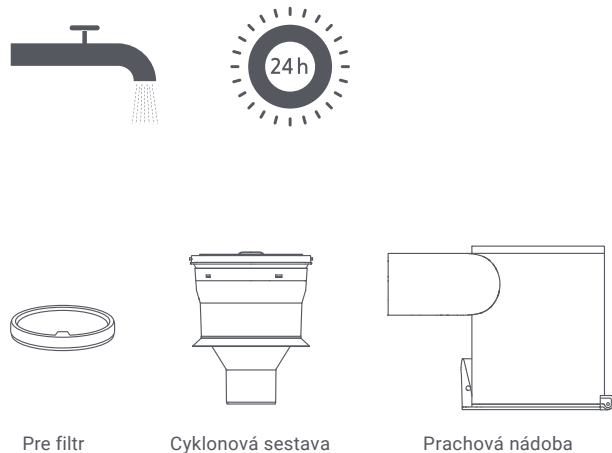
Spínač uvolnění prachové nádoby



4. Nejprve vyjměte pre filtr, poté zvedněte rukojeť cyklonové sestavy a otočte ji proti směru hodinových ručiček, dokud se nezastaví, a poté zatáhněte a vyjměte cyklonovou sestavu.



5. Pre filtr, cyklonovou sestavu a prachovou nádobu opláchněte vodou, dokud nebudou čisté, a poté každou součást odložte na alespoň 24 hodin, aby důkladně vyschla.



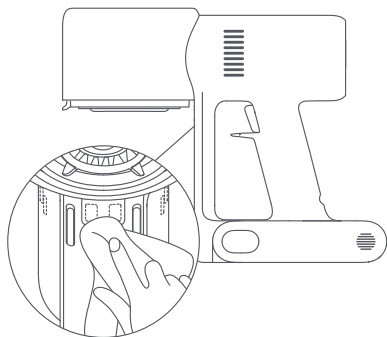
Poznámky:

- Prachovou nádobu je třeba alespoň jednou měsíčně vypláchnout.
- Pre filtr a cyklonová sestava by se měly čistit jednou za 3 až 4 měsíce.

6. Pokud jsou kontaktní body vysavače znečištěné, otřete je měkkým suchým hadříkem.

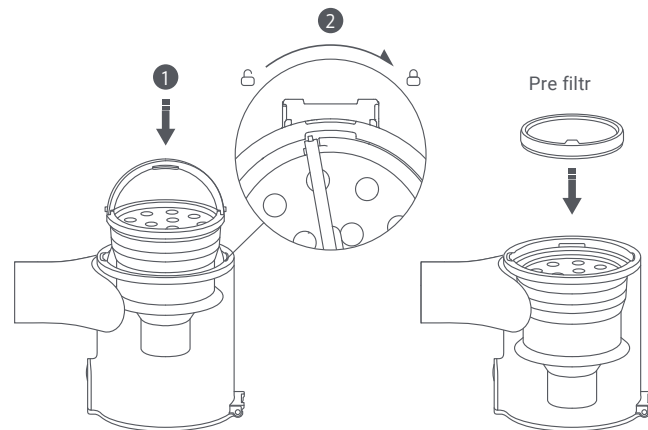
Poznámky:

- K čištění prachového prostoru nepoužívejte čisticí prostředky, leštidla ani osvěžovače vzduchu.
- Nečistěte prachovou nádobu, pre filtr ani cyklónovou sestavu v myčce nádobí nebo pračce, ani se nepokoušejte sušit žádnou součást v sušičce, troubě, mikrovlnné troubě nebo v blízkosti otevřeného ohně.

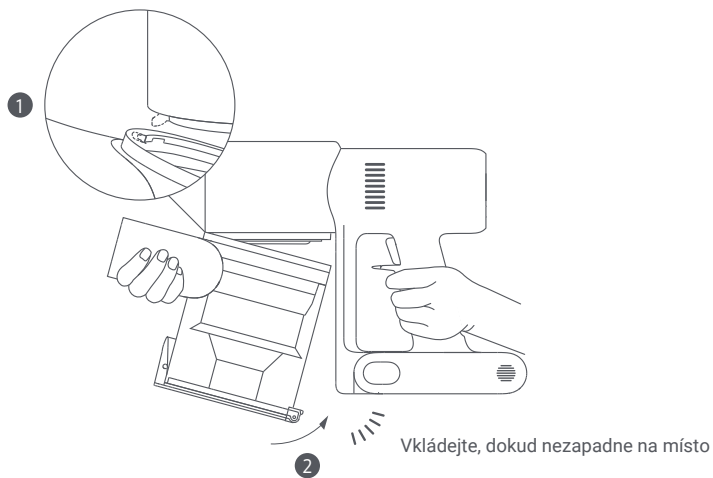


Instalace prachové nádoby, pre filtru a cyklónové sestavy

1. Vložte cyklónovou sestavu svisle do prachové nádoby a ujistěte se, že rukojeť cyklónové sestavy zapadá do štěrbin na levé straně nádoby. Otáčejte rukojeť ve směru hodinových ručiček, dokud nedojde k jejímu zajištění, a poté rukojeť sklopte dolů.
2. Vložte pre filtr přední stranou nahoru do cyklónové sestavy.

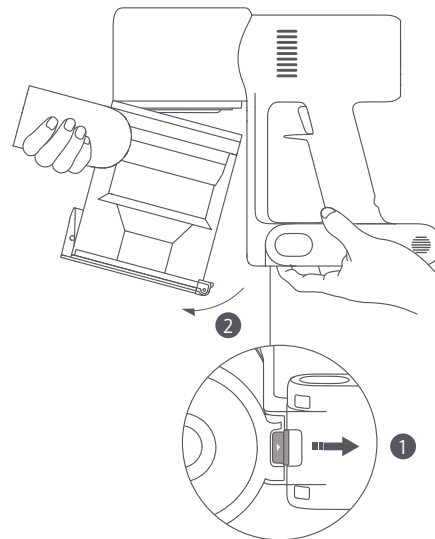


3. Mírně nakloněte prachovou nádobu tak, aby její štěrba lícovala s klipem na vysavači. Poté prachovou nádobku jemně zatlačte, dokud nezapadne na své místo.



Čištění filtru

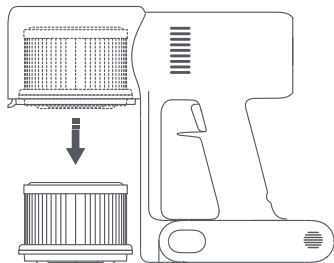
1. Vymějte prachovou nádobu, jak je znázorněno na obrázku.



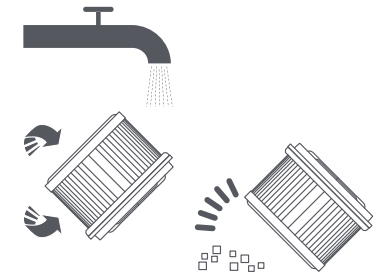
Poznámky:

- Filtr se doporučuje čistit jednou za 4 až 6 měsíců.
- Filtr se doporučuje vyměnit jednou za 6 až 12 měsíců podle skutečného stavu používání filtru.

2. Vyměňte filtr z vysavače jeho stažením směrem dolů ve směru znázorněném na obrázku.



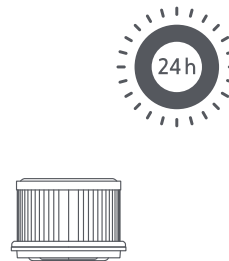
3. Vyčistěte filtr čistou vodou. Ujistěte se, že jste filtr otočili o 360°, abyste důkladně odstranili veškerý prach zachycený ve filtru. Několikrát na filtr lehce poklepejte, abyste odstranili přebytečné nečistoty.



Poznámky:

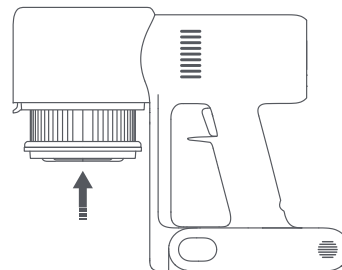
- K čištění filtru používejte pouze čistou vodu. Nepoužívejte čisticí prostředky.
- Nepokoušejte se čistit filtr kartáčem nebo prstem.

4. Nechte filtr důkladně vyschnout po dobu nejméně 24 hodin.

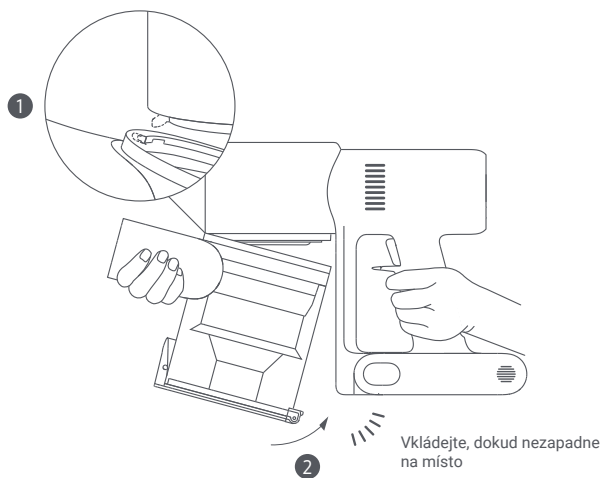


Instalace filtru

1. Vložte filtr do vysavače a jemně jej zatlačte dolů, jak je znázorněno na obrázku.

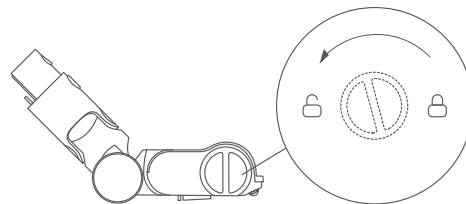


2. Znovu nainstalujte prachovou nádobu.

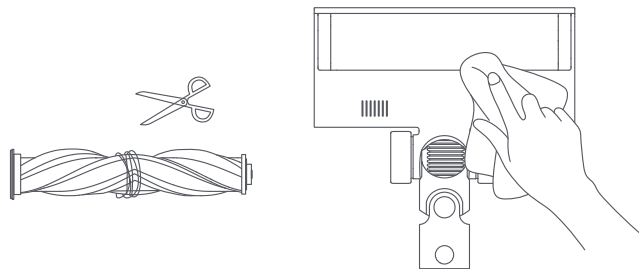


Čištění kartáčové lišty s vysokým točivým momentem

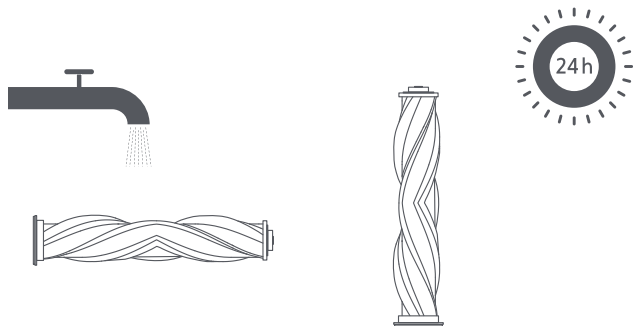
1. Otáčejte zámek proti směru hodinových ručiček, dokud se nezastaví, a poté vyjměte válečkový kartáč z lišty kartáče s vysokým točivým momentem.



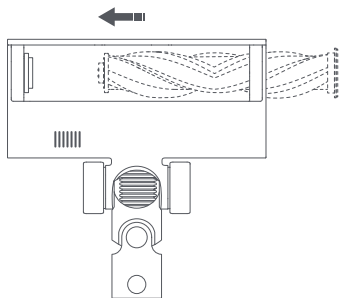
2. Pomocí nůžek odstříhnete a odstraňte všechny vlasy nebo jiné nečistoty zamotané kolem válečkového kartáče. Suchým hadříkem nebo papírovou utěrkou setřete přebytečný prach ze štěrbin a průhledného plastového krytu.



3. Po delším používání může dojít ke znečištění válečkového kartáče, který je třeba umýt. Po umytí nechte válečkový kartáč důkladně vyschnout tak, že jej postavíte na výšku na dobře větraném místě na dobu nejméně 24 hodin.

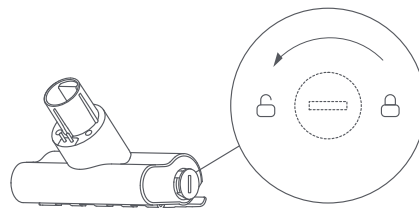


4. Ujistěte se, že je válečkový kartáč zcela suchý, a poté zarovnejte zámek na horní straně válečkového kartáče  a znovu jej vložte. Otočením zámků ve směru hodinových ručiček válečkový kartáč nainstalujte na místo .

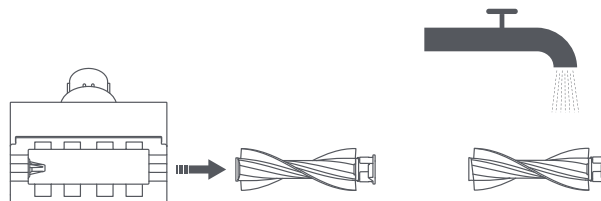


Čištění mini elektrického kartáče

1. Pomocí vhodného nástroje otáčejte zámkem proti směru hodinových ručiček, dokud neuslyšíte cvaknutí.



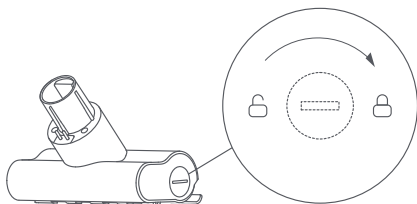
2. Po odblokování válečkového kartáče jej vyjměte z mini elektrického kartáče a poté válečkový kartáč opláchněte a vyčistěte.



3. Po umytí nechte válečkový kartáč důkladně vyschnout tak, že jej postavíte na vzpřímené místo na dobře větraném místě na dobu nejméně 24 hodin.



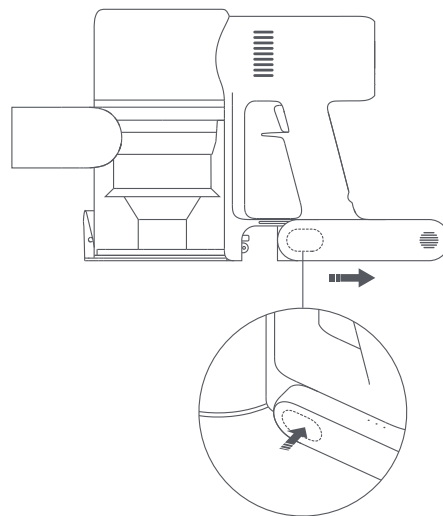
4. Jakmile je válečkový kartáč suchý, namontujte jej zpět podle opačného postupu demontáže.



Balení baterií

Vysavač obsahuje vyjímatelnou dobíjecí lithium-iontovou baterii, která má omezený počet dobíjecích cyklů. Po delším používání se může stát, že se baterie přestane nabíjet. Pokud k tomu dojde, znamená to, že baterie dosáhla konce svého životního cyklu a je třeba ji vyměnit.

1. Stiskněte tlačítko pro uvolnění bloku baterie a vyjměte blok baterie posunutím doprava, jak je znázorněno na obrázku.
2. Nainstalujte novou baterii.



Specifikace

Bezdrátový vysavač			
Model	B206	Jmenovité napětí	25.2 V ₋₋₋
Napětí nabíjení	30.8 V ₋₋₋	Kapacita baterie	2500 mAh (nominální kapacita) 2400 mAh (jmenovitá kapacita)
Jmenovitý výkon	400 W	Kapacita prachové nádoby	0,6 l
Doba nabíjení	Přibližně 3,5 hodiny	Čistá hmotnost	3,4 kg
Rozměry produktu	1286 × 214 × 256 mm		
Kartáčová lišta s vysokým točivým momentem		Mini elektrický kartáč	
Model	G9-01	Model	1C-02
Jmenovitý výkon	40 W	Jmenovitý výkon	20 W
Jmenovité napětí	25.2 V ₋₋₋	Jmenovité napětí	25.2 V ₋₋₋
Nabíječka			
Výrobce	Zhongshan Baolijin Electronic Co., Ltd.	Průměrná aktivní efektivnost	87,5%
Model	BLJ24W308080P-V	Účinnost při nízké zátěži (10 %)	77,9%
Vstup	100–240 V~ 50/60 Hz 0.8 A	Spotřeba energie bez zátěže	0.10 W
Výstup	30.8 V ₋₋₋ 0.8 A		
Dobíjecí lithium-iontová baterie			
Model	V2209-7S1P-BCA	Nominální kapacita	2500 mAh
Nominální napětí	25.2 V ₋₋₋	Jmenovitá kapacita	2400 mAh
Energie	60.48 Wh		

Informace o souladu s předpisy

Prohlášení o shodě EU



My, společnost Dreame (Tianjin) Information Technology Co., Ltd., tímto prohlašujeme, že toto zařízení je v souladu s platnými směrnici a evropskými normami a jejich změnami. Úplné znění EU prohlášení o shodě je k dispozici na následující internetové adrese:

<http://www.mi.com/global/service/support/declaration.html>

Informace o OEEZ



Všechny výrobky označené tímto symbolem jsou odpadní elektrická a elektronická zařízení (OEEZ podle směrnice 2012/19/EU), která by se neměla míchat s netříděným domovním odpadem. Místo toho byste měli chránit lidské zdraví a životní prostředí tím, že svá odpadní zařízení odevzdáte na určeném sběrném místě pro recyklaci odpadních elektrických a elektronických zařízení, které určí vláda nebo místní úřady. Správná likvidace a recyklace pomůže zabránit možným negativním důsledkům pro životní prostředí a lidské zdraví. Další informace o umístění i podmínkách těchto sběrných míst získáte od instalatéra nebo místních úřadů.

Bezpečnostní opatření týkající se baterie

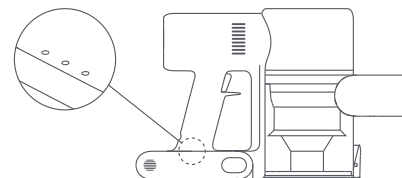
- Lithiová baterie obsahuje látky, které jsou nebezpečné pro životní prostředí. Před likvidací vysavače nejprve vyjměte baterii a poté ji zlikvidujte nebo recyklujte v souladu s místními zákony a předpisy země nebo regionu, ve kterém se používá.
- Za nepříznivých podmínek může z baterie vytékat kapalina. Vyvarujte se kontaktu s kapalinou, protože může způsobit podráždění nebo popáleniny. Dojde-li ke kontaktu, opláchněte ji vodou. Pokud se kapalina dostane do očí, vyhledejte lékařskou pomoc.

Odstraňování problémů

Problém	Možná příčina	Řešení
Vysavač nefunguje.	Je vybitý nebo má slabou baterii.	Vysavač plně nabijte a pokračujte v používání.
	Přechází do režimu ochrany proti přehřátí, který je vyvolán ucpaním.	Odstraňte případné nečistoty a po vychladnutí vysavač znovu spusťte.
	Jeho sací otvor nebo průchod vzduchu je ucpaný.	Odstraňte případné zanesení sacího otvoru nebo průchodu vzduchu.
Sací výkon se snižuje.	Prachová nádoba je plná a/nebo je ucpaný filtr.	Vyprázdněte prachovou nádobu a vyčistěte filtr.
	Kartáčová lišta s vysokým točivým momentem, prodlužovací tyč nebo jiné díly jsou zablokované.	Odstraňte případné nečistoty z kartáčové lišty, prodlužovací tyče nebo jiných částí.
Motor vydává podivný zvuk.	Hlavní sací otvor nebo prodlužovací tyč jsou zablokované.	Odstraňte případné ucpaní hlavního sacího otvoru nebo prodlužovací tyče.
Indikátor baterie se během nabíjení nezsvítí.	Nabíječka není k vysavači připojena.	Zkontrolujte, zda je nabíječka správně zapojena.
	Baterie je plně nabitá a přešla do režimu spánku.	Vysavač je možné normálně používat.
	Pokud problém přetrvává i po vyloučení výše uvedených dvou možností, obraťte se na poprodejní servis.	
Baterie se nabíjí pomalu.	Teplota baterie je příliš nízká nebo příliš vysoká.	Počkejte, až bude teplota baterie normální, a pak pokračujte v používání.

Popis chyby indikátoru stavu baterie

Pokud dojde k chybě, vysavač přestane pracovat a indikátor začne blikat bíle.
Řešení naleznete v níže uvedených informacích.



Stav indikátoru	Popis indikátoru	Možná příčina	Řešení
	První indikátor bliká bíle po dobu 5 sekund a poté zhasne.	Vybitá baterie	Nabijte baterii.
	První a druhá kontrolka blikají bíle po dobu 5 sekund současně a poté zhasnou.	Válečkový kartáč se zasekl	Pokyny k odstranění vlasů a jiných nečistot zachycených ve válcovém kartáči naleznete v části "Čištění kartáčové lišty s vysokým točivým momentem" v části Péče a údržba.
	Všechny tři kontrolky blikají bíle po dobu 5 sekund současně a poté zhasnou.	Zablokovaný průchod vzduchu	Zkontrolujte, zda se v prachové nádobě, v prodlužovací tyči a/nebo v kartáčové liště s vysokým točivým momentem nezachytily žádné překážky.
	První indikátor po zapnutí vysavače svítí červeně.	Poškozená baterie	Pro zajištění údržby kontaktujte poprodejní servis.
	Při nabíjení vysavače bliká první indikátor červeně.	Nekompatibilní nabíječka	K nabíjení vysavače používejte pouze originální nabíječku.

- Další informace naleznete na adrese www.mi.com.

Vyrobeno pro: Xiaomi Communications Co., Ltd.

Výrobce: Dreame (Tianjin) Information Technology Co., Ltd. (a Mi Ecosystem company)

Adresa: Room 2112-1-1, South District, Finance and Trade Center, No.6975 Yazhou Road, Dongjiang Bonded Port Area, Tianjin Pilot Free Trade Zone, Tianjin, China

Dovozce:

Beryko s.r.o.

Pod Vinicemi 931/2, 301 00 Plzeň

www.beryko.cz

