

KLARSTEIN NIETSTARK
TEIN NIETSTARK KLAR
KLARSTEIN NIETSTARK
TEIN NIETSTARK KLAR
KLARSTEIN NIETSTARK
TEIN NIETSTARK KLAR
KLARSTEIN NIETSTARK

KLARSTEIN

EasyCook Domino

Keramická varná
doska

10034603 10034604

Vážený zákazník,

Blahoželáme k zakúpeniu tohto produktu. Prečítajte si pozorne nasledujúce pokyny a postupujte podľa nich, aby ste predišli možným škodám. Nezodpovedáme za škody spôsobené nedodržaním pokynov alebo nesprávnym použitím. Naskenujte QR kód, aby ste získali prístup k najnovšiemu používateľskému manuálu a ďalším informáciám o produkte.

OBSAH

Bezpečnostné pokyny 2

Montáž 4

Opis zariadenia funkcie tlačidiel 9

Uvedenie do prevádzky a obsluha 10

Návod na obsluhu 12

Čistenie a Starostlivosť 13

Pokyny k likvidácii 14

Vyhlasenie o zhode 14

TECHNICKÉ ÚDAJE

Kód produktu	10034603	10034604
Napájanie	220-240 V ~ 50/60 Hz	
Horáky	2	4
Napájanie	1200 W + 1800 W	2 x 1200 W + 2000 W + 1700 W
Poznámka: Prístroj má vysokú spotrebu energie 3 000 W. (~ 13 Amps). Z tohto dôvodu by sa zariadenie malo používať iba v nových budovách alebo s elektrickým pripojením s poistkou najmenej 16 ampérov.		

BEZPEČNOSTNÉ POKYNY

Osobitné poznámky

- Nepoužívajte zariadenie, kým si neprečítate celý návod na obsluhu. Tento produkt nie je vhodný pre komerčné použitie.
- Spotrebič sa počas používania zahrieva. Dbajte na to aby ste sa počas prevádzky nedotýkali horúcich plôch zariadenia. Dotknutie sa takéhoto povrchu môže spôsobiť popálenie.
- Udržujte malé deti mimo zariadenia.
- Dbajte na to, aby malé domáce predmety, vrátane spojovacích káblov, neprišli do styku s povrchom zariadenia, pretože tieto materiály obvykle nie sú odolné voči teplu.
- Nenechávajte zariadenie zapnuté bez dozoru. Oleje a tuky sa môžu v dôsledku prehriatia vznietiť.
- Nezapínajte spotrebič, kým na varnú dosku nepoložíte hrniec.
- Na zariadenie nekladte hrnce alebo panvice s hmotnosťou viac ako 25 kg.
- Ak je zariadenie poškodené, nepoužívajte ho. Pri opravách a kontaktujte výrobcu, zákaznícky servis alebo podobne kvalifikovanú osobu.
- Ak dôjde k technickej chybe, okamžite odpojte sieťovú šnúru od elektrickej zásuvky a kontaktujte zákaznícky servis. Nepokúšajte sa opravovať výrobok svojpomocne.
- Riadte sa pokynmi uvedenými v návode na obsluhu. Zaisťte, aby všetky osoby, ktoré používajú zariadenie, boli oboznámené s návodom na obsluhu.
- Prístroj nikdy nečistite parným čističom.
- Okolité nábytok, kryty a všetky materiály použité pri inštalácii musia byť odolné voči teplotám najmenej 95 ° C nad izbovou teplotou.
- Výrobca nezodpovedá za žiadne škody spôsobené nesprávnou montážou v dôsledku nedodržania tepelnej odolnosti materiálov obklopujúcich zariadenie alebo umiestnením skriniek, krytov a podobne vo vzdialenosti menšej ako 4 mm od zariadenia.
- Toto zariadenie je v súlade s európskymi bezpečnostnými predpismi. Upozorňujeme, že povrchy tohto zariadenia sa počas používania stále zahrievajú a že teplo zostane po určitú dobu aj po prevádzke.

Deti a používanie zariadenia

- Odporúča sa, aby sa bábätká a malé deti nikdy nedotýkali zariadenia.
- Zaisťte, aby boli malé deti, ktoré sú v kuchyni počas používania spotrebiča, pod dozorom.

Všeobecné bezpečnostné pokyny

- Toto zariadenie nesmú používať osoby (vrátane detí) s obmedzenými fyzickými, zmyslovými alebo mentálnymi schopnosťami a / alebo nedostatkom skúseností a znalostí, pokiaľ nie sú pod dohľadom alebo pokiaľ neboli poučené o bezpečnom používaní tohto zariadenie osobou zodpovedajúcou za ich bezpečnosť.
- Dohliadajte na deti, aby sa so zariadením nehrali.
- Nikdy sa nepokúšajte uhasiť rozpálený tuk vodou! Namiesto toho vypnite spotrebič a zakryte plamene, napríklad vekom na hrnce alebo prikrývkou.
- Na varný povrch neumiestňujte žiadne predmety.
- Dajte pozor, aby sa žiadne elektrické komponenty alebo káble nedostali do kontaktu s horúcimi povrchmi zariadenia.
- Toto zariadenie nepoužívajte na ohrievanie miestnosti alebo na sušenie predmetov.
- zariadenie neumiestňujte vedľa záclon alebo textilného nábytku.
- Ak je napájací kábel poškodený, musí ho vymeniť výrobca, zákaznícky servis alebo podobne kvalifikovaná osoba, aby sa predišlo nebezpečenstvám.
- Prístroj sa nesmie používať spolu s časovačom ani samostatným diaľkovým ovládaním.
- Po montáži skontrolujte, či je napájací kábel prístupný.
- Ak je povrch zariadenia poškodený, okamžite ho vypnite, aby nedošlo k úrazu elektrickým prúdom.
- Dohliadajte na produkt kým je v prevádzke. Pri varení je potrebné mať zariadenie pod dohľadom.
- Tento spotrebič by mal byť pripojený k elektrickému obvodu, ktorý má oddeľovací spínač, ktorý je ľahko prístupný pre používateľa a ktorý umožňuje úplné odpojenie spotrebiča od elektrickej siete. Odpojenie sa dá dosiahnuť inštaláciou spínača do pevného zapojenia v súlade s predpismi pre zapojenie.
- Pred pripojením svorky musia byť všetky napájacie obvody odpojené.
- Používajte iba varnú zónu odporúčanú výrobcom. Použitie ochranného krytu, ktorý nie je odporúčaný výrobcom, môže viesť k poškodeniu.
- Spotrebič a ľahko prístupné časti spotrebiča sa počas používania veľmi zahrievajú.
- Počas používania spotrebiča sa nedotýkajte výhrevných telies.
- Pri montáži postupujte podľa pokynov uvedených v časti „Montáž“.

Poznámka: Prístroj má vysokú spotrebu energie 3 000 W (~ 13 A). Z tohto dôvodu by sa zariadenie malo používať iba v nových budovách alebo s elektrickým pripojením s poistkou najmenej 16 ampérov.

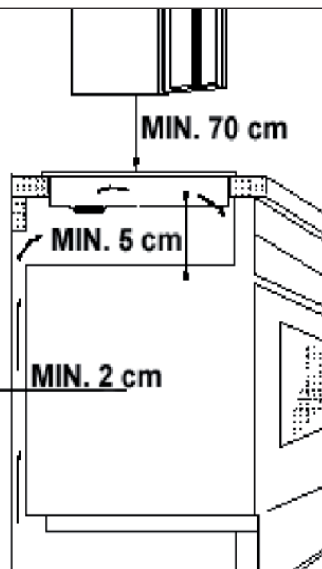
MONTÁŽ

Montáž keramickej varnej dosky

- Kuchyňa by mala byť suchá a vybavená účinným vetraním. Pri montáži by mal byť zabezpečený ľahký prístup ku všetkým ovládacím prvkom.
- Jedná sa o vstavanú dosku typu Y, čo znamená, že jej zadná stena a jedna bočná stena sa môžu umiestniť vedľa kusu nábytku alebo steny. Natieranie alebo dyha použitá na namontovaný nábytok sa musia nanášať tepluvzdornou farbou - odolné lepidlo. Zabráni sa tým deformácii povrchu alebo oddeleniu náteru.
- Digestor by mal byť namontovaný podľa pokynov výrobcu.

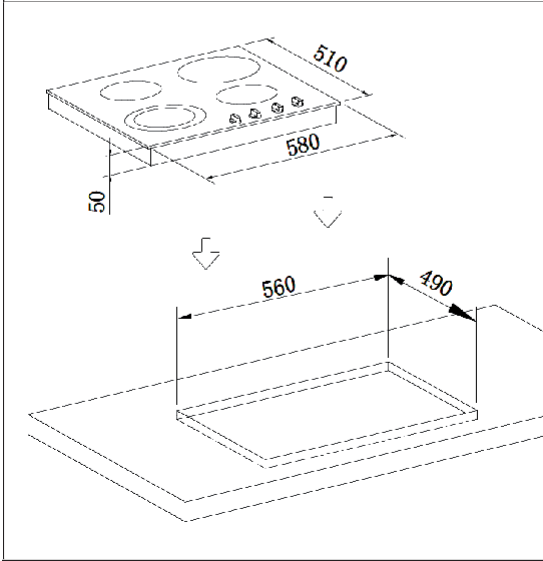
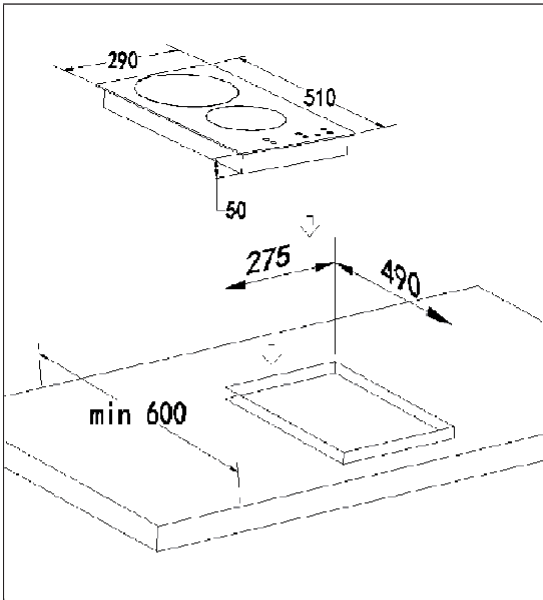
Dôležité poznámky

- Musíte dodržať požiadavky na vetranie, ktoré sú zobrazené na obrázku nižšie.
- Okolo varnej dosky sú vetracie otvory. Musíte zaistiť, aby tieto otvory neboli blokované pracovnou doskou (viď náčrt).
- Na utesnenie spotrebiča nepoužívajte silikónové tesnenie. To v budúcnosti sťaží vybratie varnej dosky z otvoru, najmä ak je potrebné ju opraviť.

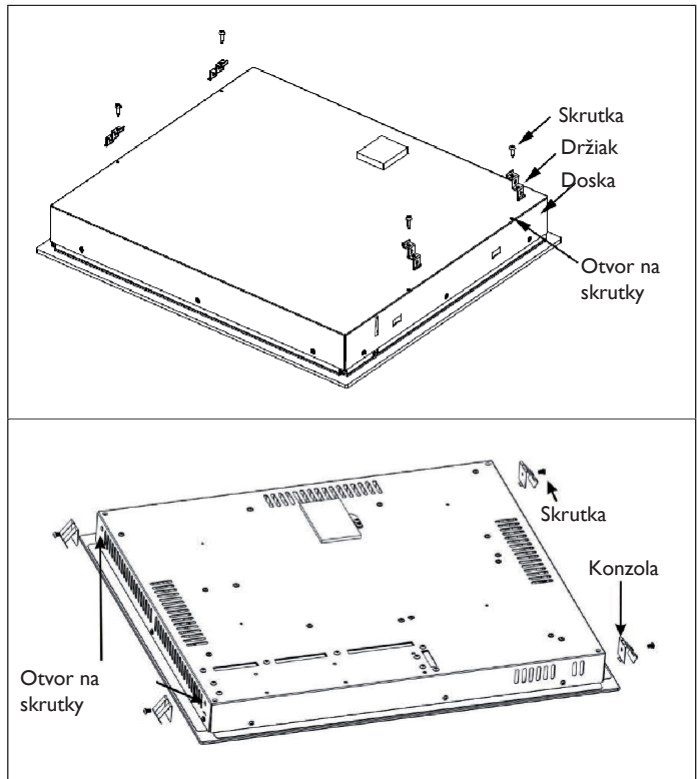


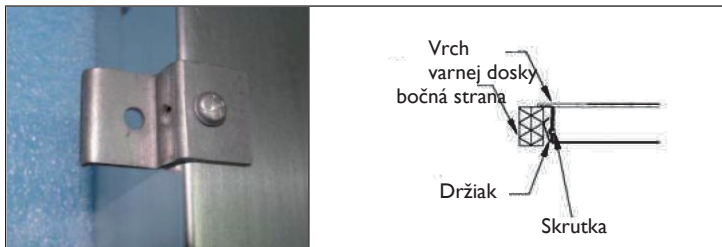
Montáž keramickej varnej dosky

- Vytvorte otvor s rozmermi uvedenými na obrázku pre varnú dosku. Vyrežte otvor v pracovnej doske kuchynskej linky, ktorý zodpovedá vyššie uvedenému náčrtu.
- Skontrolujte tesnenie. Sklopte keramicnú dosku na miesto a zarovnajte ju.

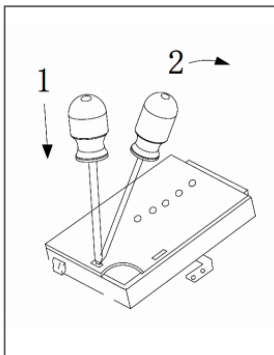


- Pomocou štandardného skrutkovača utiahnite upínacie svorky rovnomerne, počínajúc stredom a pohybujúcimi sa diagonálne, až kým vstavaný okraj nie je pevne pripevnený k pracovnej doske.
- Opatrne otočte sporák do zvislej polohy a potom ho jemne spustite do otvoru.
- Na podstavci alebo stranách varnej dosky sú otvory, ku ktorým môžete pripevniť štyri upevňovacie konzoly. V každej z konzol sú tri otvory.
- Konzolu by ste mali umiestniť na spodnú časť varnej dosky v polohe, ktorá je vhodná pre otvor, ktorý ste vyrezali. Pomocou priložených skrutiek pripevníte konzolu k varnej doske. Tieto skrutky musia byť pevne dotiahnuté. V závislosti od rôznych modelov môžu byť varné zóny 4 alebo 5.





Pokyny pre montáž



Keramická doska je vyrobená pre prácu s trojfázovým striedavým prúdom (400V3N ~ 50Hz). Menovité napätie výhrevných telies keramickej dosky je 230V. Prispôsobenie keramickej varnej dosky tak, aby fungovala s jednofázovým prúdom, je možné vhodným premostením v pripájacej skrinke podľa schémy zapojenia uvedenej nižšie. Schéma pripojenia sa nachádza aj na kryte pripájacej skrinky. Nezabudnite, že pripojovací kábel by mal zodpovedať typu pripojenia a výkonu keramickej varnej dosky. Pripojovací kábel musí byť zaistený v svorke.

Diagram pripojenia

<p>Upozornenie! Napätie vykurovacích telies je 230V. Pozor! V prípade akéhokoľvek pripojenia musí byť uzemňovací vodič pripojený na svorku PE </p>			<p>Odporúčaný typ pripojovacích o kábľa</p>
1	<p>Pre jednofázové uzemnené 230 V pripojenie - mostíky pripájajú 1 - 2 svorky, vodič uzemnite k </p>		<p>H05VV-F 3G2.5</p>
2	<p>Pre uzemnené dvojfázové pripojenie 400 / 230V, uzemnite vodič k </p>		<p>H05VV-F 4G2.5</p>
<p>L1 = R, L2 = S, L3 = T, N = svorka pre neutrálny vodič, PE = svorka pre uzemňovací vodič</p>			


- Káblové pripojenia musia byť v súlade so schémou umiestnenou na spodnej strane varnej dosky.
- Mali by ste použiť skrutkovač, aby ste starostlivo úplne dotiahli VŠETKY svorkové skrutky.
- Ak pri prvom zapnutí varnej dosky fungujú iba dve zóny, mali by ste skontrolovať, či sú všetky skrutky terminálu úplne dotiahnuté. Toto by sa malo vykonať pred kontaktovaním oddelenia starostlivosti o zákazníkov.

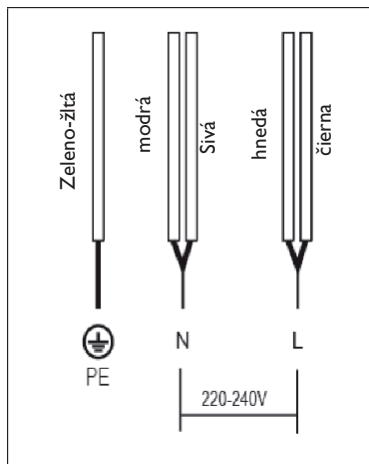
Poznámka: Spotrebič NESMÚ byť pripojený k sieťovému napájaniu pomocou zástrčky a zásuvky 13A.

- Kábel môže byť v prípade potreby vedený do slučky, ale uistite sa, že nie je zalomený alebo uviaznutý pod varnou doskou. Je potrebné dávať pozor, aby sa kábel nedotýkal horúcich častí zariadenia.

Výmena sieťového napájacieho kábla

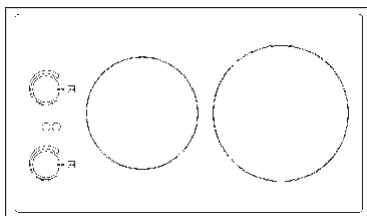
Ak je napájací kábel poškodený, musí byť vymenený. Sieťový napájací kábel by sa mal vymeniť v súlade s nasledujúcimi pokynmi:

- Vypnite spotrebič pomocou ovládacieho spínača.
- Otvorte svorkovnicu na spodnej strane varnej dosky.
- Odskrutkujte skrutky svorkovnice upevňujúce kábel.
- Zelenožltý uzemňovací vodič musí byť pripojený k označenej svorke . Musí byť asi o 10 mm dlhší ako živé a neutrálne vodiče.
- Modrý neutrálny vodič musí byť pripojený k svorke označenej písmenom (N) - vodič pod napätím musí byť pripojený k svorke označenej písmenom (L).

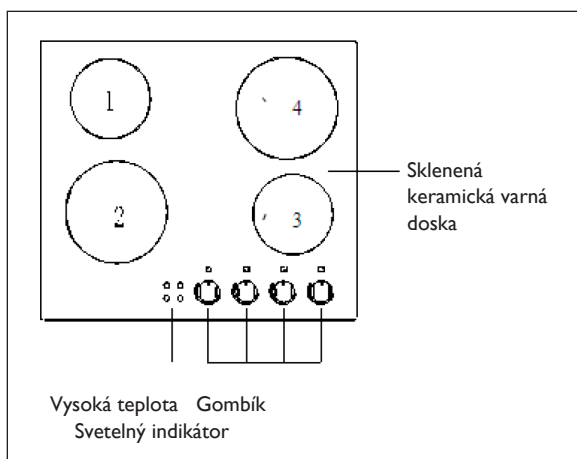


PREHĽAD ZARIADENIA A FUNKCIE TLAČIDIEL

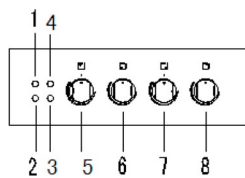
Keramická varná doska - 2 zóny



Keramická varná doska - 4 zóny



Ovládací panel (4 zóny)



- 1 Indikátor varnej zóny vľavo vzadu
- 2 Indikátor varnej zóny vľavo vpredu
- 3 Indikátor varnej zóny vpravo vpredu
- 4 Indikátor varnej zóny vpravo vzadu
- 5 Ovládací gombík zóny vľavo vzadu
- 6 Ovládací gombík varnej zóny vpravo vpredu
- 7 Ovládací gombík varnej zóny vpredu vpravo
- 8 Ovládací gombík varnej zóny vpravo vzadu

POUŽITIE A OBSLUHA

PRED PRVÝM POUŽITÍM

Poznámka: Povrch keramickej varnej dosky by ste mali pravidelne vyčistiť (pozri časť „starostlivosť a údržba“).

- Mali by ste zapnúť jednu varnú zónu naraz na 5 minút pri maximálnom nastavení. Pomôže to eliminovať akýkoľvek nový zápach, ktorý existuje, a odpariť všetku vlhkosť, ktorá sa vytvorila na vykurovacích telesách počas prepravy.
- Nerozpaľujte viac ako jednu zónu naraz.
- Pri prvom použití musíte do každej zóny umiestniť panvicu naplnenú napoly studenou vodou.

PREVÁDZKA

Dajte hrniec do stredu varnej zóny, otočte gombík v smere hodinových ručičiek a proti smeru hodinových ručičiek, aby ste varnú dosku zapli.

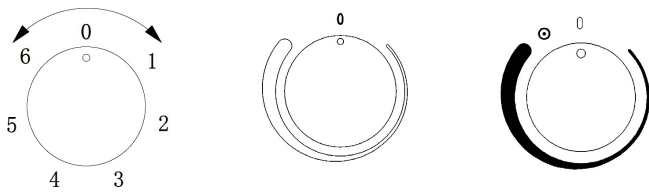
Indikátor vysokej teploty

Ak je platňa príliš horúca, rozsvieti sa kontrolka vysokej teploty, nedotýkajte sa platne, kým kontrolka nezhasne. Vypnutie: po použití otočte gombík do polohy „OFF“, varná doska sa vypne.

Dôležité poznámky

- Uistite sa, že je varná doska čistá - znečistená zóna neprenáša všetko teplo.
- Chráňte dosku pred koróziou.
- Dosku po použití vypnite.
- Na zapnutej varnej zóne nenechávajte panvice s pripravenými pokrmami na báze tukov a olejov bez dozoru; horúci tuk môže spontánne vzplanúť.

Nastavenie úrovne výkonu

	
0	Vypnutie
1	MIN. zahrievanie
2	Dusená zelenina, pomalé varenie
3	Varenie polievky, väčšie jedlá
4	Pomalé vyprážanie
5	Grilovanie mäsa, rýb
6	MAX. Rýchle zahrievanie, rýchle varenie, vyprážanie

Poznámka: Ak chcete používať vnútorné a vonkajšie krúžky, nastavte najvyššiu úroveň a otočte gombík v smere hodinových ručičiek na symbol kruhu. Aktivuje sa aj vonkajší krúžok a súčasne môžete ovládať vnútorný a vonkajší krúžok varnej dosky.

- Keď sa alarm vypne, napájanie varnej dosky by malo byť vypnuté. Ak ste dokončili varenie, mali by ste otočiť gombíkom do polohy 0.
- Nerezové ozdobné krúžky sa môžu čistiť pomocou jemných tekutých čistiacich prostriedkov a následne utrieť dosucha.
- Povrch varných platní by sa mal pravidelne leštiť bielym minerálnym olejom alebo silikónovým olejom. Na tento účel nikdy nepoužívajte živočíšne alebo rastlinné tuky, ako je maslo, masť, olej atď.
- Pracovná doska by sa mala čistiť teplou vodou s trochou čistiaej kvapaliny. Väčšie škvrny je možné odstrániť pomocou jemných čistiacich kvapalín.



Upozornenie!

Nebezpečenstvo úrazu! Všetky opravy a údržbárske práce by mali vykonávať príslušné servisné strediská alebo príslušne autorizovaní technici. Ak sa zdá, že váš prístroj nefunguje správne, kontaktujte predajcu.

POKYNY K OBSLUHE

- Pri prvom použití varnej dosky môže dôjsť k štipľavému zápachu. Tento zápach pri opakovanom použití úplne zmizne.
- Varná doska je vybavená varnými plochami rôzneho priemeru a výkonu.
- Polohy, z ktorých bude teplo vyžarovať, sú zreteľne vyznačené na varnej doske. Panvica musí byť umiestnená presne na týchto zónach, aby došlo k účinnému zahrievaniu. Panvice by mali mať rovnaký priemer ako varná zóna, na ktorej sa používajú.
- Nepoužívajte hrnce s drsným dnom, pretože by to mohlo poškriabať keramický povrch.
- Pred použitím sa uistite, že dna hrncov sú čisté a suché.
- keď je panvica chladná, spodná časť by mala byť mierne konkávna, pretože sa rozširujú, keď sú horúce, a ležia rovno na povrchu varnej dosky. Toto umožní ľahší prenos tepla.
- Najlepšia hrúbka dna panvíc je 2 - 3 mm zo smaltovanej ocele a 4 až 6 mm u nehrdzavejúcej ocele so sendvičovými dnami.
- Ak sa tieto pravidlá nebudú dodržiavať, dôjde k veľkým stratám tepla a energie. Teplo, ktoré sa neabsorbuje, sa šíri na varnú dosku, rám a okolité skrinky.
- Panvice prikryte vekom, aby ste mohli variť pri nižšej teplote.
- Zeleninu, zemiaky atď. varte vždy v malom množstve vody, aby ste skrátili dobu varenia.
- Jedlo alebo tekutina s vysokým obsahom cukru môže poškodiť povrch varnej dosky, ak príde do kontaktu s povrchom keramickej varnej dosky. Akékoľvek rozliatie tekutiny je potrebné okamžite utrieť aby ste predišli poškodeniu vzhľadu varnej dosky.

Poznámka: Povrch keramickej varnej dosky je tvrdý; nie je však nerozbitný a môže sa poškodiť. Zvlášť ak naň spadnú špicaté alebo tvrdé predmety.

ČISTENIE A STAROSTLIVOSŤ

- Čistenie sa smie vykonávať iba vtedy, keď je spotrebič úplne vychladnutý.
- Pred začatím čistenia by mal byť spotrebič odpojený od elektrickej siete.
- Zvyšky z čistiacich prostriedkov, ktoré zostanú na povrchu varnej dosky ju poškodia. Všetky zvyšky by ste mali odstrániť teplou vodou zmiešanou s trochou čistiaceho prostriedku.
- Abrazívne čistiace prostriedky alebo ostré predmety poškodia povrch varnej dosky; mali by ste ho očistiť teplou vodou zmiešanou s trochou čistiaceho prostriedku.
- Možno bude pre vás ľahšie vyčistiť niektoré usadeniny, kým je povrch varnej dosky stále teplý. Mali by ste však dávať pozor, aby ste sa nespálili, ak čistíte povrch varnej dosky, keď je ešte teplá.

Odporúčanie k čisteniu

Typ usadeniny	Odstrániť hneď?	Odstrániť po vychladnutí spotrebiča ?	Čo by som mal použiť na odstránenie usadeniny?
Cukor alebo sladké jedlo / tekutina	Áno	Nie	Keramická škrabka na varnú dosku
Fólia alebo plast	Áno	Nie	Keramická škrabka na varnú dosku
Tuk	Nie	Áno	Keramický čistič varných dosiek
Sfarbenie kovom	Nie	Áno	Keramický čistič varných dosiek
Voda	Nie	Áno	Keramický čistič varných dosiek

POKYNY K LIKVIDÁCIÍ



Podľa Európskeho nariadenia odpadu 2012/19/EU tento symbol na výrobku alebo na jeho obale znamená, že výrobok nepatrí do domáceho odpadu. Na základe smernice by sa mal prístroj odovzdať na príslušnom zbernom mieste pre recykláciu elektrických a elektronických zariadení. Zabezpečením správnej likvidácie výrobku pomôžete zabrániť možným negatívnym dopadom na životné prostredie a ľudské zdravie, čo by inak mohol byť dôsledok nesprávnej likvidácie výrobku. Pre detailnejšie informácie o recyklácii tohto výrobku sa obráťte na svoj Miestny úrad alebo na odpadovú a likvidačnú službu Vašej domácnosti.

VYHLÁSENIE O ZHODE

Výrobca:

Chal-Tec GmbH, Wallstraße 16, 10179 Berlín, Nemecko.



Tento produkt je v súlade s nasledujúcimi európskymi smernicami

2014/30/EU (EMC)

2014/35/EU (LVD)

2011/65/EU (RoHS)

2009/125/EC (ErP)

KLARSTEIN NIETSRK
SRRLK KLARSTEIN NIE
KLARSTEIN NIETSRK
SRRLK KLARSTEIN NIE
KLARSTEIN NIETSRK
SRRLK KLARSTEIN NIE
KLARSTEIN NIETSRK