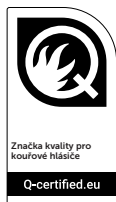


homematic IP

Návod k obsluze a montáži

Kouřový hlásič požáru s Q-certifikátem



KRIWAN
TESTZENTRUM

Testovací centrum KRIWAN – testováno
dle EN 14604:2005/AC:2008

CE¹⁶

1772
EN 14604:2005 +AC:2008
Kouřový hlásič požáru
DOP: DoP_HmlP-SWSD

1772-CPR-150886

Homematic IP SWSD

Rozsah dodávky

Počet	Název
1 x	Kouřový hlásič požáru
1 x	Montážní deska
2 x	Šrouby 3,0 x 30 mm
2 x	Hmoždinky 5 mm
1 x	Návod k obsluze

Dokumentace © 2017 eQ-3 AG, Německo
Všechna práva vyhrazena. Překlad z originální verze v němčině.
Žádná část této příručky nesmí být bez předchozího písemného souhlasu vydavatele reprodukována v jakékoli formě nebo šířena a upravována pomocí elektronických, mechanických či chemických metod.

Je možné, že tato příručka obsahuje typografické vady nebo tiskové chyby. Informace v tomto dokumentu jsou však pravidelně kontrolovány a v příštím vydání budou provedeny opravy. Nepřebíráme žádnou odpovědnost za chyby technické nebo tiskové povahy a jejich důsledky.

Všechny ochranné známky a vlastnická práva jsou uznány.
Vytisknuto v Hongkongu

Změny v zájmu technického pokroku mohou být provedeny bez předchozího upozornění.

142688 SHe (WEB)

Verze 1.0 SHe (06/2022)

Veškerou technickou dokumentaci a aktualizace naleznete vždy na našich webových stránkách www.safehome-matic.com.

Dokument byl přeložen a vyhotoven společností SAFE HOME europe s.r.o.

Překlad z německého originálu.

Výrobce:

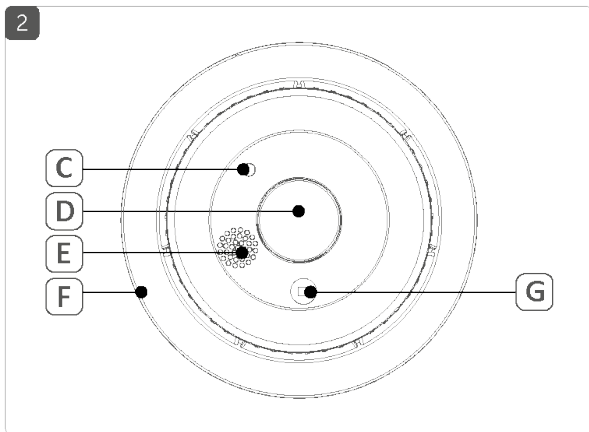
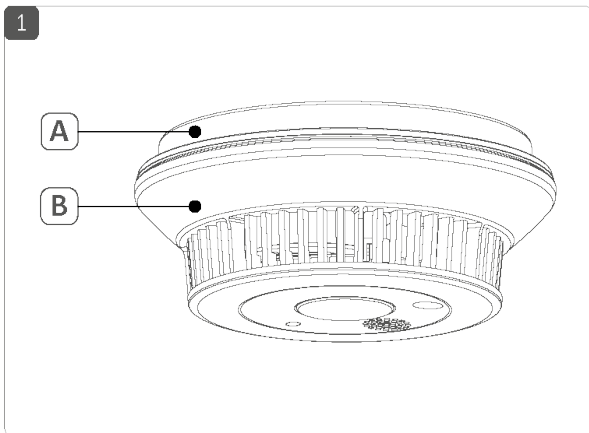
eQ-3 AG, Maiburger Straße 29, 26789 Leer, Germany

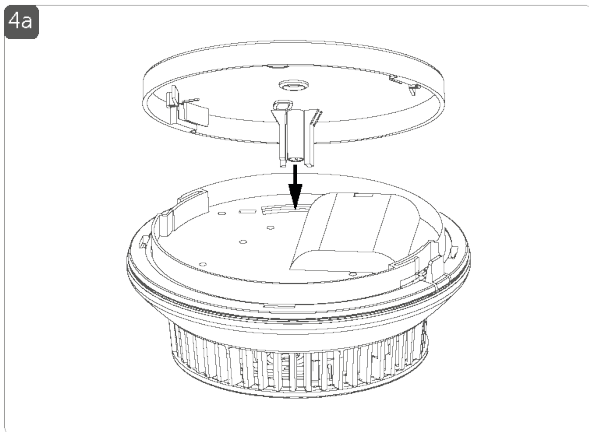
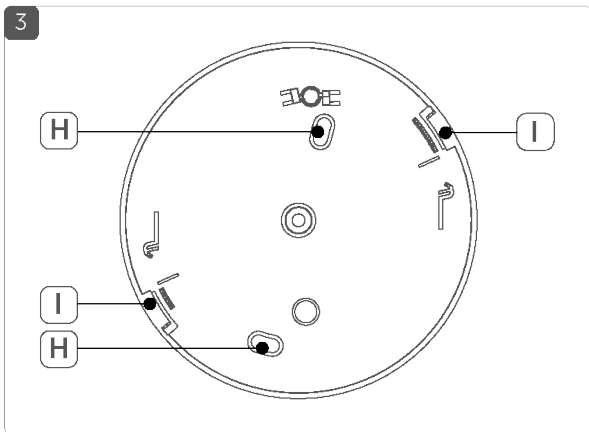
www.eQ-3.de | www.homematic-ip.com

Distributor:

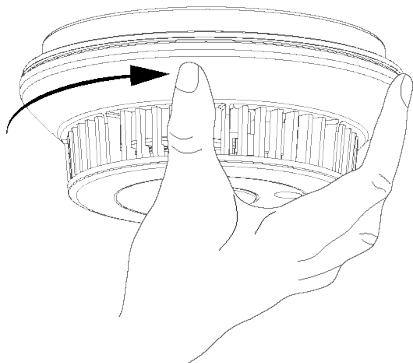
SAFE HOME europe s.r.o., Havlíčkova 1113/47, 750 02 Přerov

www.safe-home.eu | www.safehome-matic.com

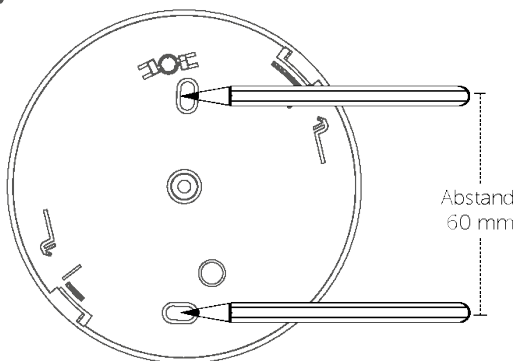




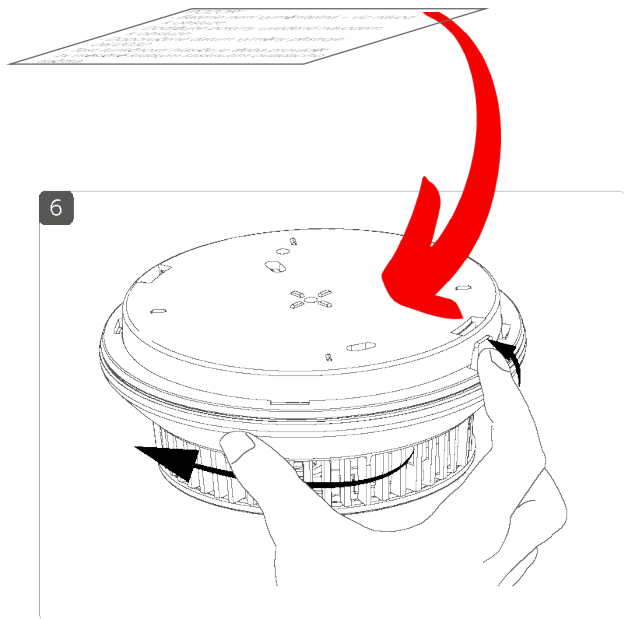
4b



5



**Před použitím výrobku se na něj musí nalepit příložený štítek
„POZOR! - Baterie není vyměnitelná – viz návod k obsluze.“ ve vašem jazyce.**



OBSAH

1	Poznámky k návodu	2
2	Varování před nebezpečím	2
3	Popis a funkce přístroje	3
4	Všeobecné informace o systému	3
5	Zprovoznění	4
5.1	Montáž a zaučení	5
5.2	Všeobecné pokyny a výběr místa pro montáž	5
5.2.1	Minimální ochrana	6
5.2.2	Doporučená ochrana	6
5.2.3	Nevhodná místa pro montáž	6
5.2.4	Rovný strop	7
5.2.5	Zkosený strop	7
5.2.6	Chodby	7
5.2.7	Podesty a galerie	8
5.3	Montáž kouřového hlásiče požáru	8
5.3.1	Odstranění ze stropního držáku	8
6	Ovládání	8
6.1	Test funkčnosti	8
6.2	Test komunikace	9
6.3	Dočasné utišení hlásiče	9
6.4	Dočasné utišení hlásiče v režimu monitorování	9
7	Řešení problémů	10
8	Obnovení továrního nastavení	11
9	Údržba a čištění	12
10	Životnost baterií	13
11	Obecné informace k bezdrátovému provozu	13
12	Technické údaje	13

1 Poznámky k návodu

Před zprovozněním Vašeho přístroje Homematic IP si pečlivě přečtete tento návod. Dobře jej uschovejte pro možné pozdější použití. Pokud přístroj přenecháte k používání jiným osobám, předejte jim i tento návod.

Symbyly použité v návodu:



POZOR!
Hrozí nebezpečí.



UPOZORNĚNÍ
Tento odstavec obsahuje důležité doplňkové informace.

2 Varování před nebezpečím



V případě škody na majetku nebo zranění osob způsobených nesprávným zacházením nebo nedodržením varování před nebezpečím nepřebíráme žádnou odpovědnost. V takových případech pozbývá nárok na reklamaci platnost!



Přístroj sami nikdy nerozebírejte. Neobsahuje žádné součásti, jejichž údržba by vyžadovala rozebrání ze strany uživatele. V případě závady nechte přístroj zkontrolovat odborníkem autorizovaného servisu.



Nepoužívejte přístroj, pokud se na něm vyskytuje jakékoliv vnější viditelné poškození, např. krytu, ovládacích prvků nebo pokud přístroj vykazuje poruchu. V případě pochybností jej nechte zkontrolovat odborným pracovníkem autorizovaného servisu.



Z bezpečnostních a homologačních důvodů (CE) není dovoleno neoprávněně zasahovat do přístroje nebo v něm provádět jakékoliv úpravy.



Přístroj provozujte pouze v interiéru a chraňte jej před vlhkostí, vibracemi, trvalým slunečním zářením nebo jiným zdrojem tepla, nadměrným chladem a jakýmkoliv mechanickým namáháním.



Tento přístroj není hračka, nedovolte dětem, aby si s ním hrály. Nenechávejte hlásič ležet bez dozoru! Obalový materiál; plastové fólie/sáčky, polystyrenové části, atd. mohou být pro děti jako hračky nebezpečné.



Kouřový hlásič požáru nesmí být přetírán barvou nebo polepen tapetou! Vstupní otvory pro průnik kouře nesmí být přelepeny lepicí páskou, zakryty nebo jinak utěsněny.



Aby se předešlo zraněním, musí být tento přístroj bezpečně připevněn ke stropu v souladu s montážními pokyny.



Nevystavujte baterie a přístroj nadměrnému teplu jako je sluneční svit, oheň apod. Baterie nevhazujte do ohně. Je zde nebezpečí výbuchu!



Kouřový hlásič nesmí být používán v prostředí, kde může přenos rádiových signálů způsobit rušení přístrojů, např. ve zdravotnických zařízeních se systémy podpory života nebo v obdobných prostředích.



Kouřový senzor hlásiče monitoruje výhradně konkrétní oblast v blízkosti místa, kde je instalován.



Přístroj čistěte suchým lněným hadříkem, který můžete v případě silného znečištění mírně navlhčit. Nepoužívejte čisticí prostředky na bázi rozpouštědel. Dbejte na to, aby se do přístroje nedostala vlhkost.



Hlasitý výstražný tón může poškodit Váš sluch. Během testování funkčnosti hlásiče si chraňte sluch.



Jakékoli jiné použití přístroje než to, které je popsáno v tomto návodu k obsluze, je v rozporu s jeho určením, a vede k vyloučení záruky a odpovědnosti. To platí i pro konverze a úpravy. Zařízení je určeno výhradně pro soukromé použití.



Přístroj je určený výhradně pro použití ve vnitřních prostorech.

3 Popis a funkce přístroje

Kouřový hlásič požáru Homematic IP detekuje kouř pomocí optické měřicí komory skládající se ze zdroje infračerveného (IR) paprsku a fotoelektrického přijímače umístěného v komoře zamezující přístupu světla. Pokud kouř pronikne do komory, dojde k rozptylu IR paprsku a spuštění poplachu.

Důsledkem, čeho jsou začínající požáry a výskyt nebezpečného kouře odhaleny v raném stádiu a obyvatelé mohou být včas varováni.

Poplach je akusticky signalizován prostřednictvím integrované sirény a vizuálně indikován červeně blikajícím výstražným LED světlem. Současně je aktivováno výkonné bílé LED světlo pro nouzové osvětlení únikové cesty v silně zakouřených prostorách a pro včasné opuštění objektu.



Bílé LED světlo slouží pouze za účelem nouzového osvětlení a není určeno pro použití běžného osvětlení prostoru.

Rádiové propojení s ostatními kouřovými hlásiči požáru

Kouřový hlásič požáru HMIP-SWSD je určen pro bezdrátové propojení a použití ve spojení s dalšími hlásiči koře stejného typu. Pomocí centrální jednotky HmlP-HAP Homematic IP tak může být vzájemně propojeno až 40 hlásičů HMIP-SWSD.

Takto je poskytnuta dodatečná bezpečnost, jelikož v případě požáru vyše hlásič prostřednictvím rádiového komunikačního kanálu informace o poplachu i na všechny ostatní hlásiče kouře stejného typu, nacházející se v dosahu rádiového signálu. Tento způsob tak umožňuje okamžitou a včasnou reakci i na prostorově vzdálené požáry, např. v jiné místnosti nebo v jiném patře domu.

Aby nedocházelo v oblasti k překrývání s jinými rádiovými službami v oblasti a pro bezpečnou, stabilní a spolehlivou komunikaci mezi jednotlivými zařízeními disponuje systém vlastním unikátním komunikačním protokolem s rádiovou technologií na frekvenci provozního kmitočtu 868.0 - 869,525 MHz s plně šifrovanou komunikací AES 128.

Tento kouřový hlásič požáru je trvale napájen vestavnou neměnitelnou lithiovou baterií, jejíž životnost je obecně stanovena na 10 let, a tak umožňuje takřka bezúdržbový provoz přístroje bez nutné výměny náhradních baterií.

Popis přístroje (viz. obr. 1):

- A Montážní držák
- B Kouřový hlásič požáru

Popis přístroje z čelního pohledu (obr.2):

- C LED indikátor přístroje (indikátor stavu)
- D Ovládací tlačítko (testování a zaučení - spárování)
- E Akustická siréna (rozezná se v případě poplachu a během testu funkčnosti)
- F Uvolňovací páčka
- G LED světlo nouzové osvětlení (k aktivaci dochází v případě poplachu a během testování funkčnosti)

Popis přístroje zadní pohled – stropní držák (obr. 3)

- H Montážní otvory (pro montáž pomocí dvou kusů hmoždinek a šroubků)
- I Kouřový hlásič požáru

4 Všeobecné informace o systému

Tento přístroj je součástí systému inteligentní domácnosti Homematic IP a komunikuje prostřednictvím rádiového protokolu HmlP. Všechny přístroje Homematic IP lze pohodlně a individuálně konfigurovat prostřednictvím chytrého telefonu v aplikaci Homematic IP. Rozsah funkcí systému Homematic IP v kombinaci s dalšími komponenty naleznete v uživatelské příručce Homematic IP. Všechny technické dokumenty a aktualizace jsou kdykoliv k dispozici na www.safehome-matic.com nebo www.eQ-3.de.

5 Zprovoznění

5.1 Montáž a zaučení - spárování



Než začnete se zaučením, přečtěte si prosím pozorně tuto část návodu.



Aby bylo možné používat další komponenty a zařízení systému chytré domácnosti Homematic IP musíte nejprve připojit a zprovoznit centrální jednotku HmIP-HAP a nainstalovat mobilní aplikaci Homematic IP na váš smartphone. Podrobné informace naleznete v návodu k obsluze centrální jednotky HmIP-HAP.



Při zaučování (spárování) udržujte vzdálenost max. jeden metr mezi centrální jednotkou HmIP-HAP Homematic IP a kouřovým hlásičem, aby se zabránilo nežádoucímu rušení rádiového signálu.

Aby mohl být kouřový hlásič požáru integrován do Vašeho systému, a tak mohl komunikovat i s ostatními přístroji Homematic IP, musí být nejprve připojen k centrální jednotce HmIP-HAP Homematic IP.

- Otevřete aplikaci Homematic IP ve vašem chytrém telefonu.
- Vyberte položku nabídky „**Zaučit přístroj**“.
- Vložte hlásič do montážního držáku a otáčejte s ním ve směru hodinových ručiček, dokud neucítíte, že zapadl na své místo. (viz. Obr. 4a a 4b).
- Režim zaučení (spárování) je aktivní po dobu 3 minut.



Režim zaučení (spárování) můžete také spustit manuálně na další 3 minuty, a to krátkým stisknutím ovládacího tlačítka (D) (viz. obr. 3).

- Přístroj se automaticky zobrazí v aplikaci Homematic IP.
- Pro potvrzení zadejte v aplikaci poslední čtyři číslice čísla přístroje (SGTIN) nebo naskenujte QR kód zařízení. QR kód naleznete nalepený na zadní straně hlásiče nebo na štítku (součást balení).
- Vyčkejte na dokončení procesu zaučení (spárování).
- Na znamení úspěšného procesu zaučení, se zeleně rozsvítí LED indikátor stavu (C) (viz. obr. 2). Přístroj je nyní připraven k použití.
- Pokud se LED indikátor rozsvítí červeně, opakujte postup.
- V aplikaci přiřadte přístroj k existující místnosti nebo vytvořte novou.
- V dalším kroku můžete pojmenovat přístroj – volitelně.

5.2 Všeobecné pokyny a výběr místa pro montáž

Pro zajištění správné funkce hlásiče je třeba dodržovat pokyny uvedené tímto návodem. Než začnete se samotnou instalací kouřového hlásiče, přečtěte si prosím pečlivě všechny následující informace!



Při maximální výšce místnosti do 6 m monitoruje kouřový hlásič plochu o velikosti až 60 m².

5.2.1 Minimální ochrana

Pro zajištění minimální ochrany je třeba, aby byly požární hlásiče instalovány do místností určených pro spaní. Jedná se tak zejména o dětské pokoje a ložnice, stejně jako přilehlé chodby. U objektů o více podlažích, které propojuje volný prostor, je minimálním požadavkem umístění kouřového hlásiče v nejvyšším podlaží.

5.2.2 Doporučená ochrana

Pro optimální zabezpečení proti požáru doporučujeme pokrytí hlásiči požáru v objektu tak, aby byl kouřový hlásič instalován nejlépe v každé místnosti (s výjimkou těch, které jsou níže uvedeny jako nevhodné pro instalaci). Jedině tak lze zajistit včasné a účinné varování před začínajícím požárem.

Popisy od střechy dolů:

Půda:	doporučená ochrana
Ložnice:	minimální ochrana
Chodba:	minimální ochrana
Dětský pokoj:	minimální ochrana
Jídlna:	doporučená ochrana
Chodba:	minimální ochrana
Obývací:	doporučená ochrana
Sklep:	doporučená ochrana



Po dokončení instalace musí být každý hlásič požáru v místě montáže řádně otestován, pro ověření síly signálu a komunikace s dalšími hlásiči a prvky systému především pak s centrální jednotkou HmIP-HAP Homematic IP (viz. kapitola „6.2 Test komunikace“). Kromě toho je také třeba otestovat, zda bylo místo instalace vhodné zvoleno v návaznosti na akustickou signalizaci a slyšitelnost poplachu (viz. kapitola „6.1 Test funkčnosti“).

5.2.3 Nevhodná místa pro montáž

- Kuchyně a koupelny (vlhkost, pára nebo výpary mohou být příčinou falešného poplachu).
- Místnosti s otevřeným krbem (hlásič může reagovat na uvolněné kouřové částice).
- V bezprostřední blízkosti halogenových svítidel, transformátorů nebo systémů halogenových žárovek, stejně jako zářivek a úsporných žárovek, zejména jejich předradníků (minimální vzdálenost od těchto zdrojů je 50 cm).
- Garáže (výfukové plyny z vozidel mohou negativně ovlivnit správnou funkci zařízení).
- Prašné a znečištěné místnosti (znečištění měřicí komory hlásiče může vést k iniciaci falešných poplachů).
- V blízkosti oken, větráků, vzduchotechniky a ventilátorů případně na jiných místech se silným prouděním vzduchu.
- V místnostech, kde se kouří.
- V blízkosti pevných ocelových nosníků, velkých kovových ploch, konstrukcí apod. Ty mohou negativně ovlivnit dosah rádiového signálu. V případě potíží je často řešením pouze přemístění přístroje jen o několik metrů.

5.2.4 Rovný strop

Kouř, teplo a spaliny stoupají ke stropu a šíří se horizontálně. Tím, že požární hlásič umístíte na strop ve středu místnosti, získá hlásič nejbližší polohu ke všem nejzazším bodům v místnosti. Montáž na strop je ideálním řešením umístění hlásiče v klasických obytných zástavbách.

Při instalaci dodržujte minimální vzdálenost 50 cm od stěn a rohů místnosti, protože v rozích stěn a stropů nedochází k odpovídající cirkulaci vzduchu což může vést k tomu, že částice kouře nemusejí být v těchto místech hlásičem detekovány včas.

Pokud jsou součástí stropu trámy o výšce více než 20 cm, tvořící trámové pole jehož celková plocha stropního prostoru přesahuje 36 m² musí být v každém takovém ohraničeném stropním poli instalován jeden hlásič požáru.



Tento kouřový hlásič požáru může být instalován pouze na strop. Další způsoby montáže, např. montáž na stěnu, není povolen.

5.2.5 Zkosený strop

Při montáži do místnosti se šikmým stropem nesmí být kouřový hlásič instalován přímo ve špičce šikmého prostoru. Při instalaci na zkosených střepech musí být přístroj instalován ve vzdálenosti nejméně 1 m od nejvyššího bodu místnosti (měřeno vertikálně) nebo ještě lépe instalován na střešním nosníku nebo trámu.

Popis obrázku od střechy:

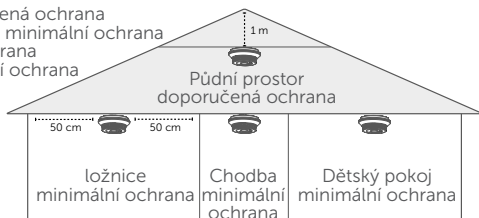
1m

Půdní prostor – doporučená ochrana

50 cm - 50 cm ložnice – minimální ochrana

Chodba – minimální ochrana

Dětský pokoj – minimální ochrana



Kouřový hlásič požáru musí být vždy instalován vodorovně s podlahou.

Montáž hlásiče na šikmé stěny je v rozporu s montáží uvedenou výrobcem a NENÍ přípustná.

5.2.6 Chodby

V chodbách o maximální šířce 3 m nesmí být vzdálenost mezi dvěma hlásiči kouře větší než 15 m. Vzdálenost mezi dvěma hlásiči na začátku až do konce chodby nesmí být větší jak 7,5 m. V oblasti křížení chodeb, nárožích a rohové oblasti chodeb musí být umístěn vždy jeden kouřový hlásič požáru.

5.2.7 Podesty a galerie

Pokud je místnost výškově rozdělena podestou nebo galerií jejichž celková plocha přesahuje 16 m² a délka a šířka každé z nich přesahuje 2 m, musí být pod těmito konstrukcemi umístěny kouřové hlásiče požáru.

5.3 Montáž kouřového hlásiče požáru

Po pečlivém výběru místa instalace je třeba nejprve nainstalovat montážní držák. Kouřový hlásič můžete připevnit na strop pomocí dvou kusů hmoždinek a šroubů (součást balení).



Pokud jste již kouřový hlásič zaučili (spárovali) s centrální jednotkou, nejprve sejměte montážní držák z kouřového hlásiče a to tak, že stisknete uvolňovací páčku, pootočíte hlásičem proti směru hodinových ručiček a následně jej vyjmete z držáku.

- Nejprve přiložte montážní držák na strop a použité držáku jako šablony pro vyznačení budoucích míst pro vrtání otvorů (viz. obrázek 5).
- Vyvrtejte předem označené otvory pro šrouby. Při použití dodaných hmoždinek budete potřebovat vrták o průměru 5 mm.
- V místě dvou montážních otvorů montážního držáku upevněte držák ke stropu pomocí dvou kusů hmoždinek a šroubků.



Při montáži hlásiče na dřevěný strop si předvrtejte otvory pro šroubky pomocí vrtáku do dřeva o průměru 2 mm, to Vám značně usnadní následnou montáž šroubků.

- Namontujte stropní držák přišroubováním dodaných šroubů do vsazených hmoždinek.
- Před zasunutím kouřového hlásiče do stropního držáku krátce stiskněte testovací tlačítko.
- Poté otáčejte kouřovým hlásičem ve stropním držáku ve směru hodinových ručiček, dokud nezapadne na své místo (viz. obr. 4a a 4b).



Kouřový hlásič lze případně namontovat na standardní instalační krabice. Použijte k tomu dva otvory pro šrouby ve vzdálenosti 60 mm od sebe a připevněte stropní držák přišroubováním vhodných šroubů.

5.3.1 Odstranění ze stropního držáku

Chcete-li přístroj vyjmout z montážního držáku, stiskněte uvolňovací páčku a pootočením hlásiče proti směru hodinových ručiček jej uvolněte z držáku (viz. obrázek 6).

6 Ovládání

Po připevnění a zaučení (spárování) hlásiče jsou Vám k dispozici jednoduché ovládací funkce přímo na přístroji:

- Jednou krátce stisknete ovládací tlačítko (D) (< 4 s), aby se spustil test funkčnosti kouřového hlásiče požáru.
- Jednou dlouze stisknete ovládací tlačítko (D) (> 4 s) pro zahájení testu komunikace s centrální jednotkou a ostatními připojenými kouřovými hlásiči.

6.1 Test funkčnosti

Po instalaci a zaučení (spárování) kouřového hlásiče požáru musí být nejprve provedena zkouška jeho funkčnosti. Kromě toho provádějte i nadále toto testování hlásiče v pravidelných měsíčních intervalech, abyste tak zajistily kontrolu provozuschopnosti zařízení.

Chcete-li provést test funkčnosti, postupujte následovně:

- Stiskněte jednou a krátce ovládací tlačítko (D) přístroje.
- Pokud zazní tříkrát akustický tón sirény, LED indikátor stavu rychle červeně problikává a LED nouzového osvětlení se rozsvítí během akustické signalizace, pracuje kouřový hlásič požáru správně.
- Pokud po stisknutí ovládacího tlačítka nezazní akustický signál nebo se neobjeví žádné LED indikace, je přístroj vadný a musí být vyměněn.



Po dokončení testu funkčnosti je schopnost detekce hlásiče kouře deaktivována na dobu 10 minut. V tomto časovém intervalu nebude hlásič schopen detekce kouře a vyhlášení poplachu.

6.2 Test komunikace

Správnou integraci kouřového hlásiče požáru do rádiové sítě a bezchybnou komunikaci s ostatními kouřovými hlásiči lze zkontrolovat tak, že kouřový hlásič vyše zkušební rádiový signál. Chcete-li vygenerovat zkušební rádiový signál, postupujte následujícím způsobem:

- Stiskněte a podržte ovládací tlačítko (D) déle než 4 sekundy. Hlásič vyše zkušební rádiový signál a test komunikace je aktivní. Tento proces je signalizován oranžovým problikáváním stavového LED indikátoru.
- Na tento signál vzápětí zareagují i všechny ostatní hlásiče požáru, které jsou součástí rádiové sítě.
- Pokud je přenos signálu úspěšný, rozsvítí se stavové LED indikátory všech hlásičů, které přijaly rádiový signál a budou oranžově problikávat po dobu 5 minut na znamení úspěšného testu komunikace mezi hlásiči kouře v rádiové síti.
- Pokud stavový LED indikátor některého z kouřových hlásičů nebude problikávat, znamená to, že hlásič není integrován do rádiové sítě nebo je mezi přístroji příliš velká vzdálenost.

6.3 Dočasné utišení poplachu hlásiče

V případě nežádoucího poplachu hlásiče lze použít funkci dočasného utišení poplachu, kterou lze aktivovat na dobu 10 minut. Pro aktivaci funkce dočasného utišení ve stavu poplachu postupujte následovně:

- Jednou krátce stiskněte ovládací tlačítko (D).

Akustická signalizace poplachu bude ztišena a přístroj bude na dobu 10 minut deaktivován.

6.4 Dočasné utišení hlásiče v režimu monitorování

Ve stavu monitorování může být dočasně utišena akustická signalizace hlásiče na dobu 10 minut. Těto funkce lze využít v případě, že se chcete z jakéhokoliv důvodu preventivně vyhnout jeho spuštění.

Pro aktivaci funkce dočasného utišení ve stavu monitorování postupujte následovně:

- Jednou krátce stiskněte ovládací tlačítko (D).

Akustická signalizace poplachu bude ztišena a přístroj bude na dobu 10 minut deaktivován. Stisknutím ovládacího současně provedete kompletní test funkčnosti s akustickou a optickou signalizací.

7 Řešení problémů

Provozní stavy kouřového hlásiče požáru jsou indikovány opticky a akusticky dle informací v tabulce níže:

Provozní stavy

Provozní stav	LED indikace	Akustická signalizace
Stav monitorování	Červeně problikává každých 43 sekund	-
Lokální detekce kouře a spuštění požárního poplachu	Zrychleně problikává červený LED indikátor stavu a svítí bílá LED nouzového osvětlení. Po prvních 30 min od spuštění poplachu problikávání LED indikátorů v intervalu 43 sek. až po dobu 24 h. Předčasné ukončení signalizace lze ukončit stisknutím ovládacího tlačítka.	Přerušovaný akustický tón poplašné sirény
Signalizace detekce kouře a spuštění požárního poplachu dalšího požárního hlásiče v rádiové síti	Svítí bílá LED nouzového osvětlení.	Přerušovaný akustický tón poplašné sirény.

Test funkčnosti

Provozní stav	LED indikace	Akustická signalizace
Test funkčnosti OK	Zrychleně problikává červený LED indikátor stavu a svítí bílá LED nouzového osvětlení po dobu trvání testu funkčnosti s následnou deaktivací hlásiče na dobu 10 min.	3x po sobě jdoucí krátký akustický tón poplašné sirény.
Dočasné utišení poplachu hlásiče (10 minut)	Problikává červený LED indikátor stavu v 10ti sek. intervalu po dobu 10 min.	
Test funkčnosti není OK	-	-
Test komunikace OK	Problikává oranžové LED indikátoru stavu u všech vzájemně propojených hlásičů požáru v rádiové síti po dobu 5 min.	
Test komunikace není OK	-	-

Chybová hlášení

Provozní stav	LED indikace	Akustická signalizace
Porucha nebo nízká kapacita baterie	1x za 43 sek. problikává červený LED indikátoru stavu	Krátký akustický tón poplašné sirény po 43 sek.
Nízká kapacita baterie dalšího hlásiče požáru v rádiové síti (Tuto signalizaci na dalších přijímacích hlásičích nelze deaktivovat)	1x probliknutí červeného LED indikátoru stavu v pravidelném intervalu po 3 h	Krátký akustický tón poplašné sirény po 3 h.
Detekční komora hlásiče požáru je znečištěna (informace nebude přenesena na další hlásiče v rádiové síti, ale bude zobrazena jako stavová informace v aplikaci Homematic IP)	3x za 43 sek. krátké probliknutí červeného LED indikátoru stavu	3x krátký akustický tón poplašné sirény po 43 sek.



Zařízení indikující poruchu, nízkou kapacitou, vybitou baterií nebo znečištění detekční komory není schopné detekce kouře, nesmí být dále používáno a musí být nahrazeno!

Pracovní cyklus

Pracovní cyklus popisuje zákonem regulovaná omezení přenosové doby přístrojů v pásmu 868 MHz. Cílem této normy je zajistit funkci všech přístrojů, pracujících v pásmu 868 MHz. V námi používaném frekvenčním rozsahu 868 MHz je maximální doba přenosu jakéhokoli zařízení 1 % za hodinu (tj. 36 sekund za hodinu). Jakmile přístroje dosáhnou tohoto stanoveného limitu, nemohou zařízení vysílat, dokud tato předepsaná lhůta neuplyne. Všechny přístroje Homematic IP jsou vyvíjeny a vyráběny v souladu s touto stanovenou normou.

Při běžném provozu obvykle zařízení nedosahují limitu tohoto pracovního cyklu. Individuální výjimkou může být větší počet programovaných úkonů, které jsou náročné na rádiové vysílání v průběhu zprovoznování nebo při počáteční integraci systému. Překročení limitu pracovního cyklu je signalizováno 3x dlouhým rozsvícením červeného LED indikátoru stavu s následkem dočasné nefunkčnosti zařízení.

Po krátké době (max. 1 hodina) dojde automaticky k obnovení všech funkcí zařízení.

8 Obnovení továrního nastavení



V případě potřeby lze zařízení uvést zpět do továrního nastavení. V takovém případě však dojde ke ztrátě všech nastavení zařízení.

Pro obnovení továrního nastavení kouřového hlásiče požáru postupujte následovně:

- Pootočte kouřovým hlásičem proti směru hodinových ručiček v montážním držáku za současného stisknutí uvolňovací páčky (viz. obrázek 6).
- Vyjmete hlásič z montážního držáku, stiskněte a držte ovládací tlačítko (D) a současně umístěte hlásič zpět do montážního držáku.
- Pootočte hlásičem ve směru hodinových ručiček, dokud neucítíte, že hlásič zapadl na své místo.
- Ovládací tlačítko stále přidržujte, dokud nezačne LED indikátor stavu rychle oranžově problikávat.
- Uvolněte ovládací tlačítko (D).
- Opětovně stiskněte ovládací tlačítko (D) (na dobu cca 4 s), dokud se LED indikátor stavu (C) na zařízení nerozsvítí zeleně.
- Obnovení továrního nastavení dokončíte opětovným uvolněním ovládacího tlačítka.

Přístroj nyní provede restart a bude připraven k opětovnému procesu zaučení (spárování). Úspěšné dokončení procesu je signalizováno střídavým intervalem oranžového a zeleného problikávání LED indikátor stavu.

9 Údržba a čištění

Pro zajištění spolehlivosti a provozuschopnosti kouřového hlásiče musí být prováděna předepsaná údržba v pravidelném měsíčním intervalu. Postup údržby:

- Stiskněte jednou krátce ovládací tlačítko (D) a proveďte test funkčnosti zařízení.
- Pokud zazní třikrát akustický tón sirény, LED indikátor stavu rychle červeně problikává a LED nouzového osvětlení se rozsvítí během akustické signalizace, pracuje kouřový hlásič požáru správně.
- Jestliže však po stisknutí ovládacího tlačítka (D) zařízení neprovede žádnou indikaci, je vadný a musí být nahrazen.
- Dle předchozích instrukcí vyjměte hlásič z montážního držáku pro jeho vyčištění.
- Detekční komoru hlásiče lehce profoukněte stlačeným vzduchem nebo odsajte nahromaděné nečistoty za pomoci hadice vysavače skrze otvory z venkovní části po obvodu krytu hlásiče pro zbavení nečistot a předejít možnosti znečištění detekční komory.
- Vnější část krytu zařízení lehce otřete navlhčenou textilií.
- Po vyčištění hlásiče proveďte test funkčnosti zařízení.
- Stiskněte jednou krátce ovládací tlačítko (D).
- Pokud zazní třikrát akustický tón sirény, LED indikátor stavu rychle červeně problikává a LED nouzového osvětlení se rozsvítí během akustické signalizace, pracuje kouřový hlásič požáru správně.
- Jestliže však po stisknutí ovládacího tlačítka (D) zařízení neprovede žádnou indikaci, je vadný a musí být nahrazen.

10 Životnost baterie

Tento kouřový hlásič požáru je trvale napájen vestavnou neměnitelnou lithiovou baterií, jejíž životnost je obecně stanovena na 10 let. Výměna baterie není možná.



Kouřový hlásič požáru musí být po 10 letech od své první aktivace nahrazen.

Avizované životnosti baterie 10 let lze dosáhnout pouze za těchto podmínek:

- Ročně lze provést maximálně 52 testů funkčnosti a může dojít max. k jednomu požárnímu poplachu za rok v době trvání 60 sekund.
- 10letá životnost baterie je koncipována na prvotní zprovoznění, dva testy komunikace a jedno zaučení (spárování) zařízení v systému.
- Rušení způsobené ostatními rádiovými vysíláči v pásmu 868/869 MHz nesmí překročit 15 sekund denně.
- Provozní teplota okolního prostředí musí být v rozmezí od +5 do +30°C.

11 Obecné informace k bezdrátovému provozu

Rádiový přenos probíhá na nevyhrazené přenosové cestě, což je důvod, proč nelze zcela vyloučit náhodné rušení. Příčinou rušení mohou být vlivy jako je spínání elektromotorů nebo provoz vadných elektrických spotřebičů.



Rádiový dosah v budovách se může značně lišit od dosahu ve volném prostoru. Kromě vysílacího výkonu a vlastností jednotlivých přijímačů mohou hrát důležitou roli rovněž vlivy okolního prostředí, jako je vlhkost vzduchu nebo stavební a konstrukční skutečnosti daného místa.

Společnost eQ-3 AG tímto prohlašuje, že tento přístroj je ve shodě se základními požadavky a dalšími příslušnými ustanoveními směrnice 1999/5/EG. Úplné znění Prohlášení o shodě naleznete na www.safehome-matic.com nebo www.eQ-3.de.

12 Technické údaje

Model:	HmIP-SWSD
Napájení:	2 x trvale integrovaná lithiová baterie 3 V
Životnost baterií:	za stanovených podmínek 10 let
Stupeň krytí:	IP20
Instalace:	Vnitřní
Stupeň znečištění:	2
Rozmezí provozní teploty:	+5 až +30 °C
Provozní vlhkost:	max. 93 % RV (nekondenzující)
Skladovací teplota:	-5 až +30 °C
Rádiová frekvence:	868,3 MHz/869,525 MHz
Kategorie přijímače:	SRD kategorie 2

Dosah rádiového signálu:	200 m
Vzájemné propojení:	Bezdrátové, max. 40 jednotek HMIP-SWSD
Pracovní cyklus:	< 1 % za hod
Kouřový detekční element:	Senzor rozptýleného světla (fotoelektrický)
Výstup poplachu:	Akustická signalizace (>85 dB ve vzdálenosti 3 m), Optická signalizace (stavová LED indikace), Rádiový přenos (push notifikace)
Optická indikace:	Duo-Stavová-LED
Zkušební značka:	CE, Q certifikát
Certifikace:	EN 14604:2005/AC:2008
Způsob montáže:	Montáž na strop pomocí 2 šroubů, rastr 60 mm
Rozměry výrobku (ØxV):	Ø 115 x 45 mm
Hmotnost:	148 g

Technické změny vyhrazeny.

Pokyny k likvidaci



Přístroj nevyhazujte do domovního odpadu! Elektronická zařízení musí být zlikvidována v souladu s předpisy o nakládání s elektrickým a elektronickým odpadem prostřednictvím místních sběrných míst pro elektronický odpad.

Oznámení o shodě



Označení CE je volně prodejné označení, které je určeno výhradně úřadům a nezahrnuje žádnou garanci vlastností.



Máte-li jakékoli technické dotazy ohledně přístroje, obraťte se na naši technickou podporu nebo našeho specializovaného prodejce.