

M75q Gen 2
Používateľská príručka

ThinkCentre



Lenovo

Dôležité upozornenia

Pred použitím tejto dokumentácie produktu, na ktorý sa vzťahuje, si prečítajte nasledujúce časti:

- Príloha A „Dôležité bezpečnostné informácie“ na stránke 47
- *Príručka o bezpečnosti a zárukách*
- *Príručka o nastavení*

Piate vydanie (máj 2022)

© Copyright Lenovo 2020, 2022.

VYHLÁSENIE O OBMEDZENÝCH PRÁVACH: Ak sa údaje alebo softvér dodávajú podľa zmluvy GSA (General Services Administration), potom používanie, kopírovanie a zverejnenie podliehajú obmedzeniam definovaným v zmluve číslo GS-35F-05925.

Obsah

Informácie o tejto dokumentácii iv

Kapitola 1. Zoznámte sa so svojím počítačom 1

Pohľad spredu	1
Vyhlásenie o prenosovej rýchlosti rozhrania USB	2
Pohľad zozadu	3
Funkcie a špecifikácie	4

Kapitola 2. Začíname pracovať s počítačom 5

Pripojenie k sieťam	5
Pripojenie k drôtovej sieti Ethernet	5
Pripojenie k sieťam Wi-Fi (pri vybratých modeloch)	5
Použite aplikáciu Vantage	5
Používanie multimédií	6
Používanie zvuku	6
Pripojenie externého zobrazovacieho zariadenia	6

Kapitola 3. Oboznámenie sa s počítačom 7

Správa napájania	7
Nastavenie funkcie tlačidla napájania	7
Nastavenie plánu napájania	7
Prenos údajov	7
Pripojenie k zariadeniu s aktívnou funkciou Bluetooth (pri vybratých modeloch)	7
Používanie optickej jednotky (pri vybratých modeloch)	8
Používanie pamäťovej karty (pri vybratých modeloch)	8
Kúpa príslušenstva	9

Kapitola 4. Zabezpečenie počítača a údajov 11

Uzamknutie počítača	11
Bezpečné prihlásenie do počítača	11
Používanie hesiel	11
Používanie riešení zabezpečenia softvéru	12
Používanie brán Windows Firewall	13
Používanie softvéru Computrace Agent vo firmvéri (pri vybratých modeloch)	13
Používanie riešení zabezpečenia systému BIOS	13
Vymazanie všetkých údajov na ukladacej jednotke	13

Používanie spínača prítomnosti krytu	14
Používanie funkcie Smart USB Protection	14

Kapitola 5. UEFI BIOS 15

Informácie o systéme UEFI BIOS	15
Vstúpenie do ponuky systému BIOS	15
Navigácia rozhraním systému BIOS	15
Zmena jazyka zobrazenia systému UEFI BIOS	15
Zmena režimu zobrazenia systému UEFI BIOS	16
Nastavenie systémového dátumu a času	16
Zmena postupnosti spúšťacích zariadení	16
Zapnutie alebo vypnutie funkcie zisťovania zmeny konfigurácie	17
Zapnutie alebo vypnutie funkcie automatického zapnutia	17
Zapnutie alebo vypnutie funkcie inteligentného zapnutia	17
Zapnutie alebo vypnutie režimu kompatibility so stavom LPS podľa smernice ErP	18
Zmena režimu výkonu funkcie ITS	18
Zmena nastavení systému BIOS pred inštaláciou nového operačného systému	19
Aktualizácia systému UEFI BIOS	19
Obnova po zlyhaní aktualizácie systému BIOS	20
Vymazať CMOS	20

Kapitola 6. Diagnostika 21

Diagnostické nástroje od spoločnosti Lenovo	21
---	----

Kapitola 7. Výmena dielcov CRU 23

Informácie o dielcoch CRU	23
Výmena dielcov CRU	24
Držiak napájacieho adaptéra	24
Zvislý stojan	26
Externá optická jednotka	27
Montážna konzola VESA	29
Kryt proti prachu	30
Externá anténa Wi-Fi	31
Kryt počítača	32
Interný reproduktor	33
Systémový ventilátor	34
Gombíková batéria	35
Jednotka pevného disku	36
Karta Wi-Fi	38
Spodný kryt	39

Pamäťový modul	40
Jednotka SSD M.2	40
Kapitola 8. Pomoc a podpora . . .	43
Svojpomocné zdroje.	43
Kontaktovanie spoločnosti Lenovo	44
Skôr než budete kontaktovať spoločnosť Lenovo	44
Centrum podpory zákazníkov spoločnosti Lenovo	45
Nákup ďalších služieb	46
Príloha A. Dôležité bezpečnostné informácie	47

Príloha B. Informácie o zjednodušení ovládania a ergonómii	63
---	-----------

Príloha C. Dodatočné informácie o operačnom systéme Ubuntu.	65
--	-----------

Príloha D. Informácie o zhode s právnymi predpismi a o certifikácii TCO	67
--	-----------

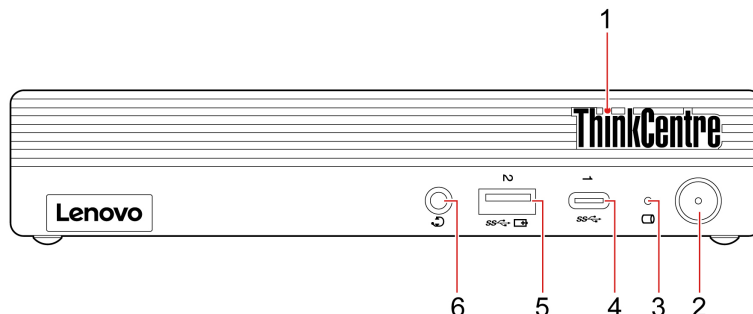
Príloha E. Poznámky a ochranné známky	79
--	-----------

Informácie o tejto dokumentácii

- Obrázky v tejto dokumentácii sa môžu mierne líšiť od vášho produktu.
- V závislosti od modelu nemusí byť niektoré voliteľné príslušenstvo, funkcie a softvérové programy vo vašom počítači k dispozícii.
- V závislosti od verzie operačných systémov a programov sa nemusia niektoré pokyny pre používateľské rozhranie týkať vášho počítača.
- Obsah dokumentácie sa môže zmeniť bez predchádzajúceho upozornenia. Spoločnosť Lenovo neustále vylepšuje dokumentáciu k vášmu počítaču vrátane tejto *Používateľskej príručky*. Najnovšiu dokumentáciu nájdete na adrese:
<https://pcsupport.lenovo.com>
- Spoločnosť Microsoft® pravidelne vykonáva zmeny funkcií operačného systému Windows® prostredníctvom služby Windows Update. V dôsledku toho môžu byť niektoré informácie v tejto dokumentácii zastarané. V zdrojoch spoločnosti Microsoft nájdete najnovšie informácie.

Kapitola 1. Zoznámte sa so svojím počítačom

Pohľad spredu



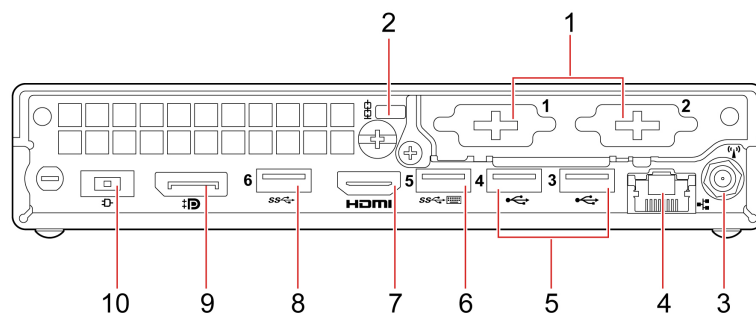
1. Indikátor LED ThinkCentre®	Tento indikátor svieti, keď je počítač zapnutý. Stlačením zapnete počítač. Ak chcete počítač vypnúť, otvorte ponuku Štart , kliknite na položku Napájanie a potom vyberte položku Vypnúť . Indikátor v tlačidle napájania znázorňuje stav systému počítača.
2. Tlačidlo napájania	<ul style="list-style-type: none">• Svieti: Počítač sa spúšťa alebo pracuje.• Nesvieti: Počítač je vypnutý alebo v režime dlhodobého spánku.• Bliká: Počítač sa nachádza v režime spánku.• Dýchanie: Počítač sa nachádza v modernom pohotovostnom režime. <p>Poznámka: Niektoré modely podporujú moderný pohotovostný režim.</p>
3. Indikátor aktivity ukladacej jednotky	Tento indikátor svieti, keď sa ukladacia jednotka používa.
4. Konektor USB-C™ (3.2 Gen 1)	<ul style="list-style-type: none">• Nabíjanie zariadení kompatibilných so štandardom USB-C s výstupným napätím a prúdom 5 V a 0,9 A.• Prenos údajov prostredníctvom rozhrania USB 3.2 rýchlosťou až 5 Gb/s.• Pripojenie k príslušenstvu s konektorom USB-C na rozšírenie funkčnosti počítača. Ak si chcete zakúpiť príslušenstvo USB-C, prejdite na adresu https://www.lenovo.com/accessories. <p>Pri zapnutej funkcii Always On USB môže konektor Always On USB 3.2 (Gen 1/Gen 2) nabíjať zariadenie kompatibilné s rozhraním USB, keď je počítač zapnutý, vypnutý, v režime spánku alebo v režime dlhodobého spánku.</p>
5. Konektor Always On USB 3.2 (Gen 1/Gen 2)	Ak chcete zapnúť funkciu Always On USB, postupujte takto: <ol style="list-style-type: none">1. Prejdite do ponuky systému UEFI BIOS. Pozrite si časť „Vstúpenie do ponuky systému BIOS“ na stránke 15.2. Kliknutím na položky Devices → USB Setup → Front USB Ports → USB Port 2 zapnete funkciu Always On USB.
6. Konektor pre náhlavnú súpravu	Slúži na pripojenie náhlavnej súpravy alebo slúchadiel k počítaču.

Vyhlásenie o prenosovej rýchlosti rozhrania USB

V závislosti od mnohých faktorov, ako je napríklad výkon hostiteľského a periférneho zariadenia pri spracovaní údajov, atribútov a iných faktorov týkajúcich sa konfigurácie systému a prevádzkového prostredia sa skutočná prenosová rýchlosť pri využití rôznych konektorov USB tohto zariadenia líši a bude nižšia než prenosová rýchlosť uvedená pre jednotlivé príslušné zariadenia.

Zariadenie USB	Prenosová rýchlosť (Gb/s)
3.2 Gen 1	5
3.2 Gen 2	10
3.2 Gen 2 × 2	20
Thunderbolt 3	40
Thunderbolt 4	40

Pohľad zozadu



1. Voliteľné konektory*	V závislosti od modelu počítača sa môžu konektory líšiť.
2. Slot bezpečnostného zámku	Umožňuje zamknúť počítač o stôl alebo iný pevný predmet pomocou káblového zámku typu Kensington.
3. Slot antény Wi-Fi*	Slúži na inštaláciu konektora kábla zadnej antény Wi-Fi, ktorý je k dispozícii len pri niektorých modeloch. Zadná anténa Wi-Fi je nainštalovaná na konektore kábla zadnej antény Wi-Fi.
4. Ethernetový konektor	Slúži na pripojenie k miestnej sieti (LAN). Keď zelený indikátor svieti, počítač je pripojený k sieti LAN. Keď žltý indikátor bliká, prebieha prenos údajov.
5. Konektory USB 2.0	Slúži na pripojenie zariadení kompatibilných s rozhraním USB, ako je napríklad klávesnica USB, myš USB, ukladacie zariadenie USB alebo tlačiareň USB.
6. Konektor USB 3.2 Gen 1	Slúži na pripojenie zariadení kompatibilných s rozhraním USB, ako je napríklad klávesnica USB, myš USB, ukladacie zariadenie USB alebo tlačiareň USB. Tento konektor podporuje funkciu inteligentného zapnutia. Ďalšie informácie nájdete v časti „Zapnutie alebo vypnutie funkcie inteligentného zapnutia“ na stránke 17.
7. Výstupný konektor HDMI™	Umožňuje odosielať zvukové a obrazové signály z počítača do iného zvukového alebo zobrazovacieho zariadenia, napríklad vysokovýkonného monitora.
8. Konektor USB 3.2 Gen 1	Slúži na pripojenie zariadení kompatibilných s rozhraním USB, ako je napríklad klávesnica USB, myš USB, ukladacie zariadenie USB alebo tlačiareň USB.
9. Výstupný konektor DisplayPort®	Umožňuje odosielať zvukové a obrazové signály z počítača do iného zvukového alebo zobrazovacieho zariadenia, napríklad vysokovýkonného monitora.
10. Konektor napájacieho adaptéra	Napájací adaptér pripojte k počítaču na jeho napájanie.

* pri vybratých modeloch

Funkcie a špecifikácie

Rozmery	<ul style="list-style-type: none">• Šírka: 179,00 mm• Výška: 36,50 mm• Hĺbka: 182,90 mm
Hmotnosť (bez obalu)	Maximálna konfigurácia pri dodaní: 1,25 kg
Konfigurácia hardvéru	Do vyhľadávacieho poľa systému Windows zadajte výraz Správca zariadení a potom stlačte kláves Enter. Ak sa zobrazí výzva, zadajte heslo správcu alebo uveďte potrebné informácie.
Zdroj napájania	65-wattový zdroj napájania s automatickým zisťovaním napätia
Elektrický vstup	<ul style="list-style-type: none">• Vstupné napätie: 100 až 240 V (striedavý prúd)• Vstupná frekvencia: 50/60 Hz
Pamäť	<ul style="list-style-type: none">• Až po 2 pamäťové moduly DDR4 (double data rate 4) SODIMM (small outline dual in-line memory module)• Maximálna kapacita: 64 GB
Ukladacie zariadenie	<ul style="list-style-type: none">• 2,5-palcová jednotka pevného disku*• Jednotka SSD M.2* <p>Ak chcete zobraziť kapacitu ukladacej jednotky v počítači, do vyhľadávacieho poľa systému Windows zadajte text Správa diskov a potom stlačte kláves Enter.</p> <p>Poznámka: Kapacita ukladacej jednotky, ktorú uvádza systém, je nižšia ako nominálna kapacita.</p>
Funkcie videa	Integrovaná grafická karta podporuje nasledujúce funkcie: <ul style="list-style-type: none">• Výstupný konektor DisplayPort• Výstupný konektor HDMI
Zvukové funkcie	Integrovaná zvuková karta podporuje nasledujúce funkcie: <ul style="list-style-type: none">• Konektor pre náhlavnú súpravu• Interný reproduktor• Konektor pre mikrofón
Rozšírenie	<ul style="list-style-type: none">• Skrinka externej optickej jednotky*• Slot jednotky SSD M.2• Pamäťové sloty
Sieťové funkcie	<ul style="list-style-type: none">• Bluetooth*• Ethernetová sieť LAN• Bezdrôtová sieť LAN*

* pri vybratých modeloch

Kapitola 2. Začíname pracovať s počítačom

Pripojenie k sieťam

Počítač vám pomôže spojiť sa so svetom prostredníctvom drôtovej alebo bezdrôtovej siete.

Pripojenie k drôtovej sieti Ethernet

Pripojte počítač k lokálnej sieti pomocou ethernetového kábla zapojeného do ethernetového konektora v počítači.

Pripojenie k sieťam Wi-Fi (pri vybratých modeloch)

Ak počítač obsahuje modul bezdrôtovej siete LAN, môžete ho pripojiť k sieťam Wi-Fi®. Modul bezdrôtovej siete LAN v počítači môže podporovať rôzne štandardy. V niektorých krajinách alebo regiónoch môže byť v súlade s miestnymi predpismi zakázané používanie štandardu 802.11ax.

1. Kliknite na ikonu siete v oblasti oznámení systému Windows. Zobrazí sa zoznam dostupných bezdrôtových sietí.
2. Vyberte dostupnú sieť, ku ktorej sa možno pripojiť. V prípade potreby zadajte požadované informácie.

Použite aplikáciu Vantage

Vopred nainštalovaná aplikácia Vantage predstavuje prispôbené jedнокrokové riešenie, ktoré vám môže pomôcť udržiavať stav vášho počítača pomocou automatických aktualizácií a opráv, konfigurovať nastavenia hardvéru a získať podporu prispôbenú vašim potrebám.

Ak chcete získať prístup k aplikácii Vantage, do vyhľadávacieho poľa systému Windows zadajte výraz Vantage.

Hlavné funkcie

Aplikácia Vantage vám umožňuje:

- Jednoducho získať informácie o stave zariadení a prispôbiť nastavenia zariadení,
- Prevziať a nainštalovať aktualizácie systému UEFI BIOS, firmvéru a ovládačov, aby ste mali počítač v aktualizovanom stave,
- Monitorovať stav počítača a zabezpečiť počítač pred vonkajšími hrozbami,
- Skontrolovať hardvér počítača a diagnostikovať hardvérové problémy.
- Zistiť stav záruky (online),
- Zobrazíť *Používateľskú príručku* a užitočné články.

Poznámky:

- Dostupné funkcie sa líšia v závislosti od modelu počítača.
- Aplikácia Vantage vykonáva pravidelné aktualizácie funkcií s cieľom skvalitniť používanie počítača. Opis funkcií sa môže líšiť od skutočného používateľského rozhrania.

Používanie multimédií

Rôzne zariadenia (napríklad kamera, monitor alebo reproduktory) umožňujú využívať počítač na prácu i na zábavu.

Používanie zvuku

Pre lepší pôžitok zo zvuku pripojte k zvukovému konektoru reproduktory, slúchadlá alebo náhlavnú súpravu.

Nastavenie hlasitosti

1. Kliknite na ikonu hlasitosti v oblasti oznámení systému Windows na paneli úloh.
2. Podľa pokynov na obrazovke upravte hlasitosť. Zvuk môžete stmižiť kliknutím na ikonu reproduktora.

Zmena nastavení zvuku

1. Do vyhľadávacieho poľa systému Windows zadajte výraz **Ovládací panel** a potom stlačte kláves Enter. Zobrazenie podľa kategórie.
2. Kliknite na položku **Hardvér a zvuk** → **Zvuk**.
3. Podľa potreby zmeňte nastavenia.

Pripojenie externého zobrazovacieho zariadenia

Pripojte projektor alebo monitor k počítaču, aby ste mohli uskutočňovať prezentácie alebo rozšíriť pracovný priestor.

Pripojenie bezdrôtovej obrazovky

Uistite sa, že počítač aj bezdrôtová obrazovka podporujú funkciu Miracast®.

Stlačte kláves s logom Windows + K a potom vyberte bezdrôtovú obrazovku, ktorú chcete pripojiť.

Zmena nastavení obrazovky

1. Kliknite pravým tlačidlom myši na prázdnu časť pracovnej plochy a vyberte položku **Nastavenie obrazovky**.
2. Vyberte obrazovku, ktorú chcete nakonfigurovať a zmeňte nastavenia obrazovky podľa vašich požiadaviek.

Kapitola 3. Oboznámenie sa s počítačom

Správa napájania

Informácie v tejto časti použijete na dosiahnutie tej najlepšej rovnováhy medzi výkonom a efektívnou spotrebou.

Nastavenie funkcie tlačidla napájania

Podľa svojich požiadaviek môžete upraviť funkciu tlačidla napájania. Stlačením tlačidla napájania môžete napríklad vypnúť počítač alebo ho prepnúť do režimu spánku alebo do režimu dlhodobého spánku.

Zmena funkcie tlačidla napájania:

1. Pravým tlačidlom myši kliknite na ikonu stavu batérie a vyberte položky **Možnosti napájania** → **Zmeniť funkciu tlačidla napájania**.
2. Podľa potreby zmeňte nastavenia.

Nastavenie plánu napájania

V prípade počítačov kompatibilných s normou ENERGY STAR® sa tento plán napájania použije v prípade nečinnosti počítačov počas ručenej doby trvania:

Predvolený plán napájania (pri sieťovom napájaní)

- Vypnúť displej: Po 10 minútach
- Prepnúť počítač do režimu spánku: Po 25 minútach

Ak chcete počítač prebudiť z režimu spánku, stlačte ľubovoľný kláves na klávesnici.

Vynulovanie nastavenia plánu napájania:

1. Do vyhľadávacieho poľa Windows napíšte **plán napájania** a potom stlačte Enter.
2. Podľa potreby vyberte alebo upravte plán napájania.

Prenos údajov

Rýchlo zdieľajte súbory pomocou vstavanej technológie Bluetooth medzi zariadeniami s rovnakými funkciami. Ak chcete prenášať údaje, môžete tiež vložiť disk alebo pamäťovú kartu.

Pripojenie k zariadeniu s aktívnou funkciou Bluetooth (pri vybratých modeloch)

K svojmu počítaču môžete pripojiť všetky typy zariadení s aktívnou funkciou Bluetooth, napríklad klávesnicu, myš, smartfón alebo reproduktory. Zariadenie, ktoré sa pokúšate pripojiť, umiestnite vo vzdialenosti menej ako 10 metrov od počítača.

1. Do vyhľadávacieho poľa systému Windows zadajte výraz Bluetooth a potom stlačte kláves Enter.
2. Ak je funkcia Bluetooth vypnutá, zapnite ju.
3. Vyberte zariadenie Bluetooth a potom postupujte podľa pokynov na obrazovke.

Zariadenie Bluetooth sa automaticky pripojí k počítaču, keď sa nablúde dve zariadenia dostanú do príslušnej vzdialenosti od seba a funkcia Bluetooth bude zapnutá. Funkciu Bluetooth môžete použiť na prenos údajov alebo diaľkové ovládanie a komunikáciu.

Používanie optickej jednotky (pri vybratých modeloch)

Ak je počítač vybavený optickou jednotkou, prečítajte si nasledujúce informácie.

Zistenie typu optickej jednotky

1. Do vyhľadávacieho poľa systému Windows zadajte výraz Správca zariadení a potom stlačte kláves Enter. Ak sa zobrazí výzva, zadajte heslo správcu alebo uveďte potrebné informácie.
2. Vyberte optickú jednotku a potom postupujte podľa pokynov na obrazovke.

Vloženie alebo vybratie disku

1. Keď je počítač zapnutý, stlačte tlačidlo vysunutia na optickej jednotke. Podnos disku sa vysunie z jednotky.
2. Do podnosu vložte disk alebo z neho disk vyberte a následne zatlačte podnos naspäť do jednotky.

Poznámka: Ak stlačíte tlačidlo vysunutia a podnos disku sa nevysunie, vypnite počítač. Potom do otvoru pre núdzové vysunutie vedľa tlačidla vysunutia vložte vyrovnanú kancelársku sponku. Postup núdzového vysunutia použite len v prípade núdze.

Zápis na disk

1. Do optickej jednotky, ktorá podporuje zapisovanie, vložte zapisovateľný disk.
2. Použite jeden z nasledujúcich postupov:
 - Do vyhľadávacieho poľa systému Windows zadajte výraz Automatické prehrávanie a potom stlačte kláves Enter. Zapnite možnosť **Použiť automatické prehrávanie pre všetky médiá a zariadenia**.
 - Otvorte program Windows Media Player.
 - Dvakrát kliknite na súbor ISO.
3. Postupujte podľa pokynov na obrazovke.

Používanie pamäťovej karty (pri vybratých modeloch)

Ak je počítač vybavený slotom karty SD, prečítajte si nasledujúce informácie.

Inštalácia pamäťovej karty

1. Vyhľadajte slot karty SD.
2. Uistite sa, že kovové kontakty na karte smerujú ku kovovým kontaktom slotu karty SD. Pevne zatlačte kartu do slotu karty SD, aby bola bezpečne na svojom mieste.

Vybratie pamäťovej karty

Upozornenie: Pred vybratím karty:

1. Kliknutím na trojuholníkovú ikonu v oblasti oznámení systému Windows zobrazte skryté ikony. Potom kliknite pravým tlačidlom myši na ikonu Bezpečne odstrániť hardvér a vysunúť médiá.
2. Výberom príslušnej položky vysuňte kartu z operačného systému Windows.
3. Stlačte kartu a vyberte ju z počítača. Kartu bezpečne uložte na budúce použitie.

Kúpa príslušenstva

Ak chcete rozšíriť funkcie svojho počítača, spoločnosť Lenovo vám môže poskytnúť množstvo hardvérového príslušenstva a rozširujúcich zariadení. Voliteľné príslušenstvo zahŕňa pamäťové moduly, ukladacie zariadenia, sieťové karty, napájacie adaptéry, klávesnice, myši a ďalšie zariadenia.

Ak chcete nakupovať u spoločnosti Lenovo, prejdite na adresu <https://www.lenovo.com/accessories>.

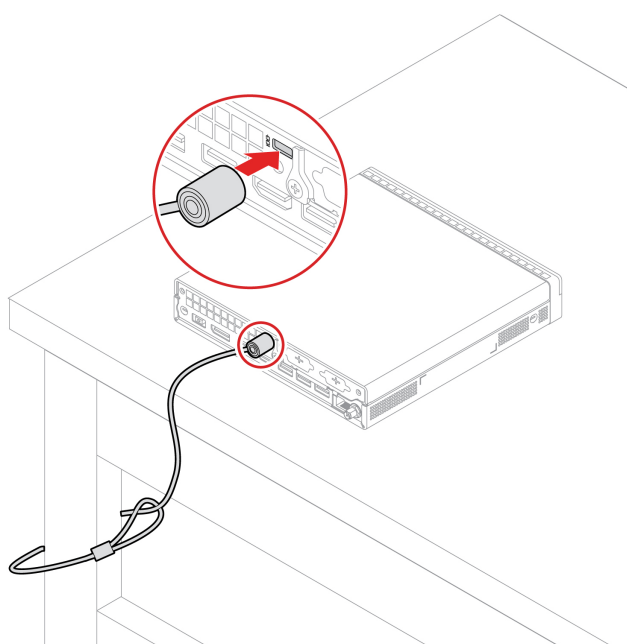
Kapitola 4. Zabezpečenie počítača a údajov

Uzamknutie počítača

Poznámka: Za vyhodnotenie, výber a implementáciu uzamykacieho zariadenia a funkcie zabezpečenia ste zodpovední vy. Spoločnosť Lenovo nekomentuje, neposudzuje ani neposkytuje záruky v súvislosti s funkciou, kvalitou alebo výkonom uzamykacieho zariadenia a funkcie zabezpečenia. Zámky počítača môžete zakúpiť od spoločnosti Lenovo.

Káblový zámok typu Kensington

Umožňuje zamknúť počítač o stôl alebo iný pevný predmet pomocou káblového zámku typu Kensington.



Bezpečné prihlásenie do počítača

Táto časť obsahuje informácie o bezpečných spôsoboch prihlásenia do počítača.

Používanie hesiel

Typy hesiel

V systéme UEFI (Unified Extensible Firmware Interface) BIOS (Basic Input/Output System) môžete nastaviť nasledujúce heslá, ktoré zabránia neoprávnenému prístupu k počítaču. Výzva na zadanie hesla systému UEFI BIOS sa však nezobrazí po prebudení počítača z režimu spánku.

- Heslo pri zapnutí
 - Ak je nastavené heslo pri zapnutí, pri každom zapnutí počítača budete vyzvaní na zadanie platného hesla. Počítač nebude možné používať, kým sa nezadá platné heslo.
- Heslo správcu

Nastavením hesla správcu zabránite neoprávneným používateľom v zmene nastavení konfigurácie. Ak zodpovedáte za udržiavanie nastavení konfigurácie niekoľkých počítačov, možno budete chcieť nastaviť heslo správcu.

Ak je nastavené heslo správcu, pri každom pokuse o vstup do ponuky systému BIOS budete vyzvaní na zadanie platného hesla.

Ak je nastavené heslo pri zapnutí aj heslo správcu, môžete zadať ktorékoľvek z nich. Na zmenu nastavení konfigurácie však budete potrebovať heslo správcu.

- Heslo pevného disku

Nastavením hesla pevného disku zabránite neoprávnenému prístupu k údajom na ukladacej jednotke. Ak je nastavené heslo pevného disku, pri každom pokuse o prístup k ukladacej jednotke budete vyzvaní na zadanie platného hesla.

Poznámka: Po nastavení hesla pevného disku budú údaje na ukladacej jednotke chránené aj v prípade, že sa ukladacia jednotka vyberie z jedného počítača a nainštaluje do iného.

- Heslo správy systému (pri vybratých modeloch)

Môžete povoliť, aby malo heslo správy systému rovnaký stupeň oprávnenia ako heslo správcu pri riadení bezpečnostných funkcií. Prispôsobenie stupňa oprávnenia hesla správy systému možno nastaviť v ponuke systému UEFI BIOS:

1. Reštartujte počítač. Keď sa zobrazí obrazovka s logom, stlačte kláves F1 alebo kombináciu klávesov Fn+F1.
2. Vyberte položky **Security** → **System Management Password Access Control**.
3. Postupujte podľa pokynov na obrazovke.

Ak ste nastavili heslo správcu a heslo správy systému, heslo správcu nahrádza heslo správy systému.

Nastavenie, zmena a odstránenie hesla

Skôr ako začnete, vytlačte si tieto pokyny.

1. Reštartujte počítač. Keď sa zobrazí obrazovka s logom, stlačte kláves F1 alebo kombináciu klávesov Fn+F1.
2. Vyberte položku **Security**.
3. V závislosti od typu hesla vyberte možnosť **Set Supervisor Password**, **Set Power-On Password**, **Set System Management Password** alebo **Hard Disk Password** a stlačte kláves Enter.
4. Podľa pokynov na obrazovke nastavte, zmeňte alebo odstráňte heslo.
5. Stlačením klávesu F10 alebo kombinácie klávesov Fn+F10 uložte zmeny a ukončite program.

Heslá si treba poznamenať a uložiť na bezpečnom mieste. Ak heslá zabudnete, môžete požiadať o odstránenie hesiel autorizovaného poskytovateľa servisu spoločnosti Lenovo.

Poznámka: Ak zabudnete heslo pevného disku, spoločnosť Lenovo nebudete môcť heslo odstrániť ani obnoviť údaje z ukladacej jednotky.

Používanie riešení zabezpečenia softvéru

Táto časť obsahuje softvérové riešenia zabezpečenia počítača a informácií.

Používanie brán Windows Firewall

Brána firewall môže predstavovať hardvér, softvér alebo ich kombináciu v závislosti od požadovanej úrovni zabezpečenia. Brána firewall pomocou skupiny pravidiel určuje, ktoré prichádzajúce a odchádzajúce spojenia sú autorizované. Ak je v počítači predinštalovaný program brány firewall, pomáha chrániť počítač pred hrozbami zabezpečenia z internetu, neoprávneným prístupom, prienikmi a útokmi z internetu. Chráni aj vaše osobné údaje. Ďalšie informácie o používaní programu brány firewall nájdete v systéme pomoci daného programu brány firewall.

Ak chcete používať brány Windows Firewall:

1. Do vyhľadávacieho poľa systému Windows zadajte výraz Ovládací panel a potom stlačte kláves Enter. Zobrazenie s malými alebo veľkými ikonami.
2. Kliknite na položku **Windows Defender Firewall** a postupujte podľa pokynov na obrazovke.

Používanie softvéru Computrace Agent vo firmvéri (pri vybratých modeloch)

Softvér Computrace Agent je softvérové riešenie na riadenie prostriedkov IT a obnovu v prípade krádeže počítača. Softvér zistí, či v počítači boli vykonané zmeny v hardvéri, softvéri alebo mieste prihlásenia počítača do siete. Aktivácia softvéru Computrace Agent môže vyžadovať predplatné.

Používanie riešení zabezpečenia systému BIOS

Táto časť obsahuje riešenia zabezpečenia počítača a informácií pomocou systému BIOS.

Vymazanie všetkých údajov na ukladacej jednotke

Pred recykláciou ukladacej jednotky alebo počítača sa odporúča vymazať všetky údaje na ukladacej jednotke.

Ak chcete vymazať všetky údaje na ukladacej jednotke:

1. Nastavte heslo pevného disku v prípade ukladacej jednotky, ktorú sa chystáte recyklovať. Pozrite si časť „Používanie hesiel“ na stránke 11.
2. Reštartujte počítač. Keď sa zobrazí obrazovka s logom, stlačte kláves F1 alebo kombináciu klávesov Fn+F1.
3. Vyberte položky **Security** → **Hard Disk Password** → **Security Erase HDD Data** a stlačte kláves Enter.
4. Vyberte ukladaciu jednotku, ktorú chcete recyklovať a stlačte kláves Enter.
5. Zobrazí sa správa s výzvou, aby ste operáciu potvrdili. Vyberte možnosť **Yes** a stlačte kláves Enter. Spustí sa proces vymazania.

Poznámka: Počas procesu vymazania nefunguje tlačidlo napájania ani klávesnica.

6. Po dokončení procesu vymazania sa zobrazí správa s výzvou na obnovenie nastavení systému. Vyberte položku **Continue**.

Poznámka: V závislosti od kapacity ukladacej jednotky bude proces vymazania trvať polhodinu až tri hodiny.

7. Po dokončení procesu obnovenia nastavení nastane jedna z nasledujúcich situácií:
 - Ak sa vymažú údaje na systémovej ukladacej jednotke, zobrazí sa informácia, že žiadny operačný systém nie je k dispozícii.
 - Ak sa vymažú údaje na inej než systémovej ukladacej jednotke, počítač sa automaticky reštartuje.

Používanie spínača prítomnosti krytu

Spínač prítomnosti krytu zabraňuje počítaču prihlásiť sa do operačného systému, keď kryt počítača nie je správne upevnený alebo zatvorený.

Ak chcete aktivovať konektor spínača prítomnosti krytu na systémovej doske:

1. Reštartujte počítač. Keď sa zobrazí obrazovka s logom, stlačte kláves F1 alebo kombináciu klávesov Fn+F1.
2. Vyberte položky **Security** → **Cover Tamper Detected** a stlačte kláves Enter.
3. Vyberte položku **Enabled** a stlačte kláves Enter.
4. Stlačením klávesu F10 alebo kombinácie klávesov Fn+F10 uložte zmeny a ukončite program.

Ak je pri zapnutí počítača aktivovaný spínač prítomnosti krytu a kryt počítača nie je správne upevnený alebo zatvorený, zobrazí sa chybové hlásenie. Ak chcete obísť chybové hlásenie a prihlásiť sa do operačného systému:

1. Správne upevnite alebo zatvorte kryt počítača.
2. Prejdite do ponuky systému BIOS, vykonajte uloženie a ukončite program.

Používanie funkcie Smart USB Protection

Smart USB Protection je bezpečnostná funkcia, ktorá pomáha zabraňovať kopírovaniu údajov z počítača do ukladacieho zariadenia USB pripojené k počítaču. Pre funkciu Smart USB Protection môžete nastaviť jeden z týchto režimov:

- **Disabled** (predvolené nastavenie): Ukladacie zariadenia USB môžete používať bez obmedzenia.
- **Read Only**: Nemôžete kopírovať údaje z počítača do ukladacieho zariadenia USB. Údaje uložené v ukladacích zariadeniach USB však môžete používať alebo upravovať.
- **No Access**: Z počítača nemáte prístup k ukladacím zariadeniam USB.

Ak chcete konfigurovať funkciu Smart USB Protection:

1. Reštartujte počítač. Keď sa zobrazí obrazovka s logom, stlačte kláves F1 alebo kombináciu klávesov Fn+F1.
2. Vyberte položky **Security** → **Smart USB Protection** a stlačte kláves Enter.
3. Vyberte požadované nastavenie a stlačte kláves Enter.
4. Stlačením klávesu F10 alebo kombinácie klávesov Fn+F10 uložte zmeny a ukončite program.

Kapitola 5. UEFI BIOS

Táto kapitola obsahuje informácie o konfigurovaní a aktualizácii systému UEFI BIOS a vymazaní CMOS.

Informácie o systéme UEFI BIOS

Poznámka: Nastavenia operačného systému môžu zmeniť ľubovoľné podobné nastavenia v systéme UEFI BIOS.

UEFI BIOS je prvý program, ktorý počítač spustí po jeho zapnutí. Systém UEFI BIOS inicializuje hardvérové komponenty a načítava operačný systém a ďalšie programy. Počítač sa dodáva s programom, pomocou ktorého môžete zmeniť nastavenia systému UEFI BIOS.

Vstúpenie do ponuky systému BIOS

Reštartujte počítač. Keď sa zobrazí obrazovka s logom, okamžitým stlačením klávesu F1 alebo kombinácie klávesov Fn+F1 prejdite do ponuky systému BIOS.

Poznámka: Ak sú nastavené heslá systému BIOS, keď sa zobrazí výzva, zadajte správne heslá. Okrem toho môžete stlačením možnosti **No** alebo Esc preskočiť výzvu na zadanie hesla a prejsť do ponuky systému BIOS. Nemôžete však meniť konfigurácie systému, ktoré sú chránené heslami.

Navigácia rozhraním systému BIOS

Upozornenie: Predvolené konfigurácie už sú optimalizované a označené **tučným písmom**. Nesprávna zmena konfigurácií môže mať neočakávané dôsledky.

V závislosti od klávesnice sa v rozhraní systému BIOS môžete pohybovať stláčaním nasledujúcich klávesov alebo kombinácií klávesu Fn a nasledujúcich klávesov:

Klávesy	Opis
F1 alebo Fn+F1	Zobrazenie všeobecnej obrazovky pomocníka.
Esc alebo Fn+Esc	Zatvorenie podponuky a návrat do nadradenej ponuky.
↑ ↓ alebo Fn+↑ ↓	Vyhľadanie položky.
← → alebo Fn+← →	Výber karty.
+/- alebo Fn++/-	Zmena na vyššiu alebo nižšiu hodnotu.
Potvrdiť	Prejdenie na vybratú kartu alebo podponuku.
F9 alebo Fn+F9	Obnovenie predvolených nastavení.
F10 alebo Fn+F10	Uloženie konfigurácie a ukončenie.

Zmena jazyka zobrazenia systému UEFI BIOS

Systém UEFI BIOS podporuje tri alebo štyri zobrazovacie jazyky: angličtinu, francúzštinu, zjednodušenú čínštinu a ruštinu (pri vybratých modeloch).

Ak chcete zmeniť jazyk zobrazenia systému UEFI BIOS:

1. Stlačte **Main** → **Language** a potom stlačte Enter.
2. Nastavte požadovaný jazyk zobrazenia.

Zmena režimu zobrazenia systému UEFI BIOS

Systém UEFI BIOS môžete používať v grafickom alebo textovom režime, podľa vašich potrieb.

Ak chcete zmeniť režim zobrazenia systému UEFI BIOS:

1. Reštartujte počítač. Keď sa zobrazí obrazovka s logom, stlačte kláves F1 alebo kombináciu klávesov Fn+F1.
2. Vyberte položky **Main** → **Setup Mode Select** a stlačte kláves Enter.
3. Nastavte požadovaný režim zobrazenia.

Nastavenie systémového dátumu a času

1. Reštartujte počítač. Keď sa zobrazí obrazovka s logom, stlačte kláves F1 alebo kombináciu klávesov Fn+F1.
2. Vyberte **Main** → **System Time & Date** a stlačte Enter.
3. Nastavte systémový dátum a čas.
4. Stlačením klávesu F10 alebo kombinácie klávesov Fn+F10 uložte zmeny a ukončite program.

Zmena postupnosti spúšťacích zariadení

Ak sa počítač nespustí z očakávaného zariadenia, môžete natrvalo zmeniť postupnosť spúšťacích zariadení alebo vybrať dočasné spúšťacie zariadenie.

Trvalá zmena postupnosti spúšťacích zariadení

1. V závislosti od typu ukladacieho zariadenia použite jeden z nasledujúcich postupov:
 - Ak je ukladacie zariadenie interné, prejdite na krok 2.
 - Ak je ukladacím zariadením disk, zapnite počítač, ak nie je zapnutý. Potom vložte disk do optickej jednotky.
 - Ak je ukladacím zariadením externé zariadenie iné ako disk, ukladacie zariadenie pripojte k počítaču.
2. Reštartujte počítač. Keď sa zobrazí obrazovka s logom, stlačte kláves F1 alebo kombináciu klávesov Fn+F1.
3. Vyberte položku **Startup** a podľa pokynov na obrazovke zmeňte postupnosť spúšťacích zariadení.
4. Stlačením klávesu F10 alebo kombinácie klávesov Fn+F10 uložte zmeny a ukončite program.

Výber dočasného spúšťacieho zariadenia

Poznámka: Nie všetky disky a ukladacie jednotky sú spúšťacie.

1. V závislosti od typu ukladacieho zariadenia použite jeden z nasledujúcich postupov:
 - Ak je ukladacie zariadenie interné, prejdite na krok 2.
 - Ak je ukladacím zariadením disk, zapnite počítač, ak nie je zapnutý. Potom vložte disk do optickej jednotky.
 - Ak je ukladacím zariadením externé zariadenie iné ako disk, ukladacie zariadenie pripojte k počítaču.

2. Reštartujte počítač. Keď sa zobrazí obrazovka s logom, stlačte kláves F12 alebo kombináciu klávesov Fn+F12.
3. Vyberte požadované ukladacie zariadenie a stlačte kláves Enter.

Ak chcete natrvalo zmeniť postupnosť spúšťacích zariadení, v ponuke Startup Device Menu vyberte položku **Enter Setup** a stlačením klávesu Enter prejdite do ponuky systému BIOS.

Zapnutie alebo vypnutie funkcie zisťovania zmeny konfigurácie

Ak zapnete zisťovanie zmeny konfigurácie a test POST zistí zmeny konfigurácie niektorých hardvérových zariadení (ako sú napríklad ukladacie jednotky alebo pamäťové moduly), pri zapnutí počítača sa zobrazí chybové hlásenie.

Ak chcete zapnúť alebo vypnúť funkciu zisťovania zmeny konfigurácie:

1. Reštartujte počítač. Keď sa zobrazí obrazovka s logom, stlačte kláves F1 alebo kombináciu klávesov Fn+F1.
2. Vyberte **Security → Configuration Change Detection** a stlačte Enter.
3. Podľa potreby funkciu zapnite alebo vypnite.
4. Stlačením klávesu F10 alebo kombinácie klávesov Fn+F10 uložte zmeny a ukončite program.

Ak chcete obísť chybové hlásenie a prihlásiť sa do operačného systému, stlačte kláves F2 alebo kombináciu klávesov Fn+F2. Ak chcete odstrániť chybové hlásenie, prejdite do ponuky systému BIOS, vykonajte uloženie a ukončite program.

Zapnutie alebo vypnutie funkcie automatického zapnutia

Položka Automatic Power On v systéme UEFI BIOS poskytuje rôzne možnosti automatického spustenia počítača.

Ak chcete zapnúť alebo vypnúť funkciu automatického zapnutia:

1. Reštartujte počítač. Keď sa zobrazí obrazovka s logom, stlačte kláves F1 alebo kombináciu klávesov Fn+F1.
2. Stlačte **Power → Automatic Power On** a potom stlačte Enter.
3. Vyberte požadovanú funkciu a stlačte kláves Enter.
4. Podľa potreby funkciu zapnite alebo vypnite.
5. Stlačením klávesu F10 alebo kombinácie klávesov Fn+F10 uložte zmeny a ukončite program.

Zapnutie alebo vypnutie funkcie inteligentného zapnutia

Uistite sa, že klávesnica je pripojená ku konektoru USB, ktorý podporuje funkciu inteligentného zapnutia. Keď zapnete funkciu inteligentného zapnutia, počítač môžete zapnúť alebo prebudiť z režimu dlhodobého spánku stlačením kombinácie klávesov Alt+P.

Ak chcete zapnúť alebo vypnúť funkciu inteligentného zapnutia:

1. Reštartujte počítač. Keď sa zobrazí obrazovka s logom, stlačte kláves F1 alebo kombináciu klávesov Fn+F1.
2. Vyberte položky **Power → Smart Power On** a stlačte kláves Enter.
3. Podľa potreby funkciu zapnite alebo vypnite.
4. Stlačením klávesu F10 alebo kombinácie klávesov Fn+F10 uložte zmeny a ukončite program.

Zapnutie alebo vypnutie režimu kompatibility so stavom LPS podľa smernice ErP

Počítače Lenovo spĺňajú požiadavky na ekodizajn smernice ErP Lot 3. Ďalšie informácie nájdete na adrese:

<https://www.lenovo.com/us/en/compliance/eco-declaration>

Môžete zapnúť režim kompatibility so stavom LPS podľa smernice ErP, aby ste znížili spotrebu elektrickej energie, keď je počítač vypnutý alebo v režime spánku.

Ak chcete zapnúť alebo vypnúť režim kompatibility so stavom LPS podľa smernice ErP:

1. Reštartujte počítač. Keď sa zobrazí obrazovka s logom, stlačte kláves F1 alebo kombináciu klávesov Fn+F1.
2. Vyberte **Power** → **Enhanced Power Saving Mode** a stlačte Enter.
3. Podľa toho, či chcete vybrať položku **Enabled** alebo **Disabled**, použite jeden z nasledujúcich postupov:
 - Ak vyberiete položku **Enabled**, stlačte kláves Enter. Potom vyberte **Power** → **Automatic Power On** a stlačte kláves Enter. Skontrolujte, či sa funkcia Wake on LAN automaticky vypne. Ak nie, vypnite ju.
 - Ak vyberiete položku **Disabled**, stlačte kláves Enter. Potom prejdite na nasledujúci krok.
4. Stlačením klávesu F10 alebo kombinácie klávesov Fn+F10 uložte zmeny a ukončíte program.

Keď je zapnutý režim kompatibility so stavom LPS podľa smernice ErP, počítač môžete prebudiť jedným z nasledujúcich spôsobov:

- Stlačte tlačidlo napájania.
- Zapnite funkciu prebudenia pri alarme (Wake Up on Alarm), aby sa počítač prebudil v nastavenom čase.

V rámci súladu s požiadavkou smernice ErP na režim vypnutia je potrebné vypnúť funkciu rýchleho spustenia.

1. Prejdite na položku **Ovládací panel** a nastavte typ jeho zobrazenia na veľké ikony alebo malé ikony.
2. Kliknite na položky **Možnosti napájania** → **Vybrať akcie pre tlačidlá napájania** → **Zmeniť momentálne nedostupné nastavenia**.
3. V zozname **Nastavenie vypnutia** zrušte začiarknutie možnosti **Zapnúť rýchle spustenie (odporúča sa)**.

Zmena režimu výkonu funkcie ITS

Zmenou režimu výkonu funkcie ITS máte možnosť upraviť akustické a tepelné vlastnosti svojho počítača. K dispozícii sú tri možnosti:

- **Best Performance** (predvolené nastavenie): Počítač pracuje pri najlepšom výkone systému s bežnou úrovňou hluku.
- **Best Experience**: Počítač pracuje najlepšie s vyváženou hlučnosťou a lepším výkonom.
- **Full Speed**: Všetky ventilátory v počítači sú v prevádzke pri plnej rýchlosti.

Zmena režimu výkonu funkcie ITS:

1. Reštartujte počítač. Keď sa zobrazí obrazovka s logom, stlačte kláves F1 alebo kombináciu klávesov Fn+F1.
2. Vyberte položky **Power** → **Intelligent Cooling** a stlačte Enter.
3. Zvoľte možnosť **Performance Mode** a stlačte Enter.
4. Nastavte si ľubovoľný režim výkonu.
5. Stlačením klávesu F10 alebo kombinácie klávesov Fn+F10 uložte zmeny a ukončíte program.

Zmena nastavení systému BIOS pred inštaláciou nového operačného systému

Nastavenia systému BIOS sa líšia podľa operačného systému. Pred inštaláciou nového operačného systému zmeňte nastavenia systému BIOS.

Microsoft neustále aktualizuje operačný systém Windows. Pred inštaláciou konkrétnej verzie systému Windows skontrolujte zoznam kompatibility verzie systému Windows. Podrobné informácie sú k dispozícii na adrese:

<https://support.lenovo.com/us/en/solutions/windows-support>

Ak chcete zmeniť nastavenia systému BIOS:

1. Reštartujte počítač. Keď sa zobrazí obrazovka s logom, stlačte kláves F1 alebo kombináciu klávesov Fn+F1.
2. Z hlavného rozhrania vyberte položky **Security** → **Secure Boot** a stlačte kláves Enter.
3. V závislosti od operačného systému, ktorý budete inštalovať, použite jeden z týchto postupov:
 - Ak chcete nainštalovať operačný systém Windows, ktorý podporuje funkciu Secure Boot, vyberte položku **Enabled** v prípade funkcie **Secure Boot**.
 - Ak chcete nainštalovať operačný systém, ktorý nepodporuje funkciu Secure Boot, ako sú niektoré operačné systémy Linux, vyberte pre funkciu **Secure Boot** položku **Disabled**.
4. Stlačením klávesu F10 alebo kombinácie klávesov Fn+F10 uložte zmeny a ukončíte program.

Aktualizácia systému UEFI BIOS

Keď nainštalujete nový program, ovládač zariadenia alebo hardvérový komponent, môže sa vyžadovať aktualizácia systému UEFI BIOS. Aktualizáciu systému BIOS môžete vykonať z operačného systému alebo disku s aktualizáciou (podporované len pri vybraných modeloch).

Jedným z nasledujúcich spôsobov prevezmite a nainštalujte najnovší aktualizčný balík systému UEFI BIOS:

- Prostredníctvom aplikácie Vantage:
 - Otvorte aplikáciu Vantage a skontrolujte dostupné balíky aktualizácií. Ak je k dispozícii najnovší balík aktualizácií systému UEFI BIOS, podľa pokynov na obrazovke ho prevezmite a nainštalujte.
- Z webovej lokality podpory spoločnosti Lenovo:
 1. Prejdite na adresu <https://pcsupport.lenovo.com>.
 2. Prevezmite ovládač na aktualizáciu systému BIOS – verziu pre operačný systém alebo verziu vo forme obrazu ISO, ktorý slúži na vytvorenie disku s aktualizáciou. Potom prevezmite pokyny na inštaláciu pre ovládač na aktualizáciu systému BIOS, ktorý ste prevzali.
 3. Pokyny na inštaláciu si vytlačte a podľa nich aktualizujte systém BIOS.

Obnova po zlyhaní aktualizácie systému BIOS

1. Z jednotiek vyberte všetky médiá a vypnite pripojené zariadenia.
2. Vložte disk s aktualizáciou systému BIOS do optickej jednotky a potom vypnite počítač.
3. Odpojte všetky napájacie káble od elektrických zásuviek. Potom odstráňte všetky súčasti, ktoré bránia prístupu k mostíku na vymazanie/obnovu CMOS.
4. Presuňte mostík zo štandardnej pozície do pozície údržby.
5. Znovu zapojte napájacie káble počítača a monitora do elektrických zásuviek.
6. Zapnite počítač aj monitor. Keď počítač zapípa, proces obnovenia sa začína.
7. Po dokončení procesu obnovenia sa počítač automaticky vypne.

Poznámka: Proces obnovy bude trvať dve až tri minúty v závislosti od modelu počítača.

8. Odpojte všetky napájacie káble od elektrických zásuviek.
9. Mostík presuňte späť do štandardnej polohy.
10. Znova namontujte všetky súčasti, ktoré ste odmontovali. Potom znova pripojte napájacie káble počítača a monitora k elektrickým zásuvkám.
11. Zapnite počítač aj monitor. Keď sa zobrazí obrazovka s logom, stlačte kláves F1 alebo kombináciu klávesov Fn+F1.
12. Ak chcete zabrániť strate údajov, obnovte nastavenia systému BIOS zodpovedajúce skoršiemu bodu v čase.

Vymazať CMOS

1. Z jednotiek odmontujte všetky médiá a vypnite všetky pripojené zariadenia a počítač.
2. Odpojte všetky napájacie káble od elektrických zásuviek. Potom odstráňte všetky súčasti, ktoré bránia prístupu k mostíku na vymazanie/obnovu CMOS.
3. Presuňte mostík zo štandardnej pozície do pozície údržby.
4. Znovu zapojte napájacie káble počítača a monitora do elektrických zásuviek.
5. Zapnite počítač aj monitor. Keď počítač zapípa, počkajte približne 10 sekúnd.
6. Vypnite počítač stlačením a podržaním tlačidla napájania približne na štyri sekundy.
7. Odpojte všetky napájacie káble od elektrických zásuviek.
8. Mostík presuňte späť do štandardnej polohy.
9. Znova namontujte všetky súčasti, ktoré ste odmontovali. Potom znova pripojte napájacie káble počítača a monitora k elektrickým zásuvkám.
10. Zapnite počítač aj monitor. Keď sa zobrazí obrazovka s logom, stlačte kláves F1 alebo kombináciu klávesov Fn+F1.
11. Ak chcete zabrániť strate údajov, obnovte nastavenia systému BIOS zodpovedajúce skoršiemu bodu v čase.

Kapitola 6. Diagnostika

Diagnostické riešenia umožňujú testovať hardvérové komponenty a hlásiť nastavenia riadené operačným systémom, ktoré narúšajú správne fungovanie počítača.

Diagnostické nástroje od spoločnosti Lenovo

Informácie o diagnostických nástrojoch Lenovo nájdete v:

<https://pcsupport.lenovo.com/lenovodiagnosicsolutions>

Kapitola 7. Výmena dielcov CRU

Informácie o dielcoch CRU

Dielce vymeniteľné zákazníkom (CRU) sú dielce, ktoré môže zákazník sám rozširovať alebo vymieňať. Počítače Lenovo obsahujú nasledujúce typy dielcov CRU:

- **Dielce CRU inštalovateľné zákazníkom:** Ide o dielce, ktoré si zákazník môže jednoducho inštalovať alebo vymeniť sám alebo tým za poplatok môže poveriť vyškoleného servisného technika.
- **Dielce CRU s voliteľným servisom:** Ide o dielce, na ktorých inštaláciu či výmenu zákazník potrebuje väčšie zručnosti. Vyškolení servisní technici môžu zabezpečiť službu inštalácie či výmeny súčastí v rámci záruky, ktorá sa vzťahuje na zariadenie zákazníka.

Ak sa rozhodnete pre inštaláciu dielcov CRU, spoločnosť Lenovo vám dodá príslušné dielce CRU. Informácie o dielcoch CRU a ich výmene sa dodávajú spolu s produktom a spoločnosť Lenovo ich na požiadanie dá kedykoľvek k dispozícii. Spoločnosť Lenovo od vás môže žiadať vrátenie chybného dielca nahradeného dielcom CRU. Ak sa vyžaduje vrátenie dielca: 1) k náhradnému dielcu CRU budú priložené pokyny na vrátenie, predplatená sprievodka a prepravný obal a 2) náhradný dielec CRU môže byť účtovaný, ak spoločnosti Lenovo nebude doručený chybný dielec do tridsiatich (30) dní od prijatia náhradného dielca CRU. Podrobné informácie nájdete v dokumentácii o obmedzenej záruke spoločnosti Lenovo na adrese:

https://www.lenovo.com/warranty/llw_02

Pozrite si nasledujúci zoznam dielcov CRU pre váš počítač.

Dielce CRU inštalovateľné zákazníkom

- Spodný kryt
- Kryt počítača
- Kryt proti prachu*
- Externá optická jednotka*
- Skrinka externej optickej jednotky*
- Interný reproduktor
- Káblový zámok typu Kensington*
- Klávesnica*
- Jednotka SSD M.2*
- Pamäťový modul
- Myš*
- Napájací adaptér
- Držiak napájacieho adaptéra*
- Napájací kábel
- Externá anténa Wi-Fi*
- Zvislý stojan*
- Montážna konzola VESA®*
- Ručná skrutka

Dielce CRU s voliteľným servisom

- Gombíková batéria
- Jednotka pevného disku*
- Držiak jednotky pevného disku*
- Systémový ventilátor
- Karta Wi-Fi*
- Kryt karty Wi-Fi*

* pri vybratých modeloch

Výmena dielcov CRU

Postupujte podľa postupu výmeny dielcov CRU.

Držiak napájacieho adaptéra

Nevyhnutá podmienka

Skôr než začnete, prečítajte si časť Príloha A „Dôležité bezpečnostné informácie“ na stránke 47 a vytlačte si nasledujúce pokyny.

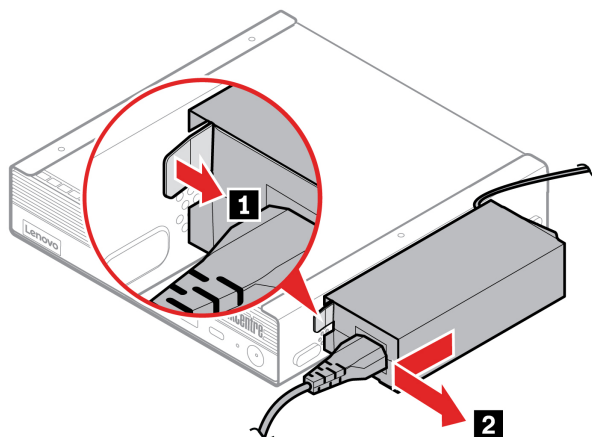


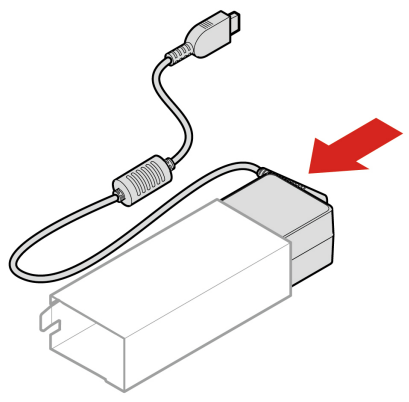
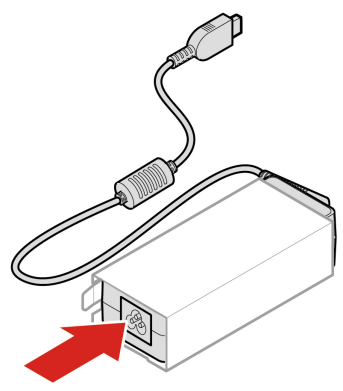
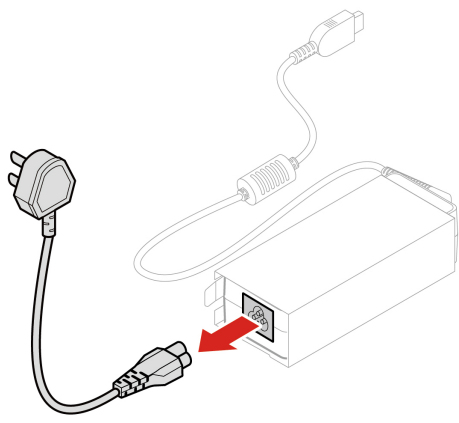
Skôr než otvoríte kryt počítača, vypnite počítač a počkajte niekoľko minút, kým počítač nevychladne.

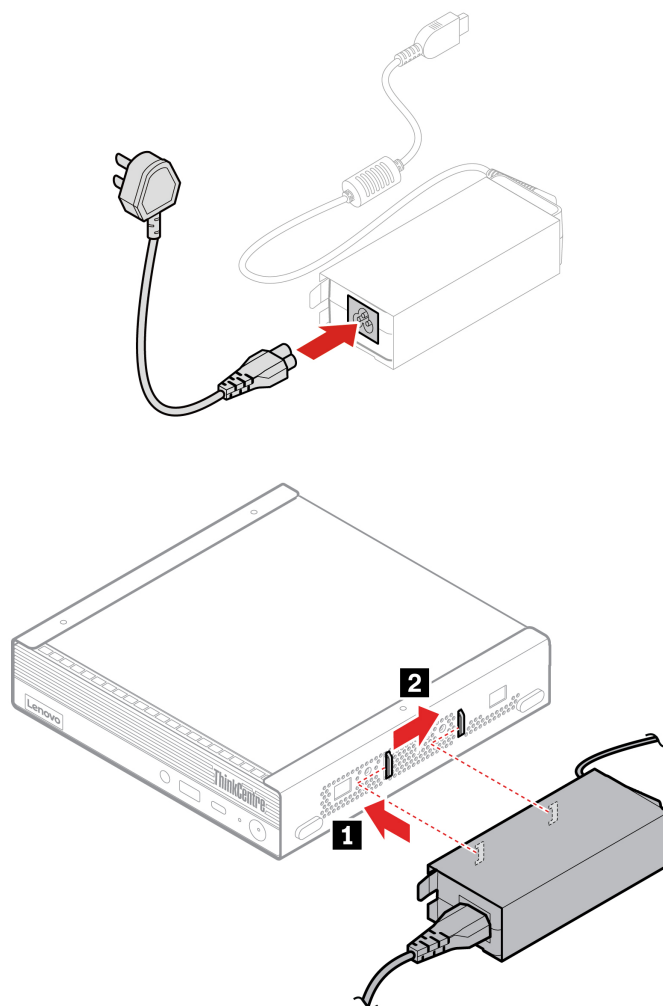
Ak chcete získať prístup, postupujte takto:

1. Z jednotiek demontujte všetky médiá a vypnite všetky pripojené zariadenia a počítač.
2. Odpojte všetky napájacie káble od elektrických zásuviek a aj všetky káble od počítača.

Postup výmeny







Zvislý stojan

Nevyhnutá podmienka

Skôr než začnete, prečítajte si časť Príloha A „Dôležité bezpečnostné informácie“ na stránke 47 a vytlačte si nasledujúce pokyny.

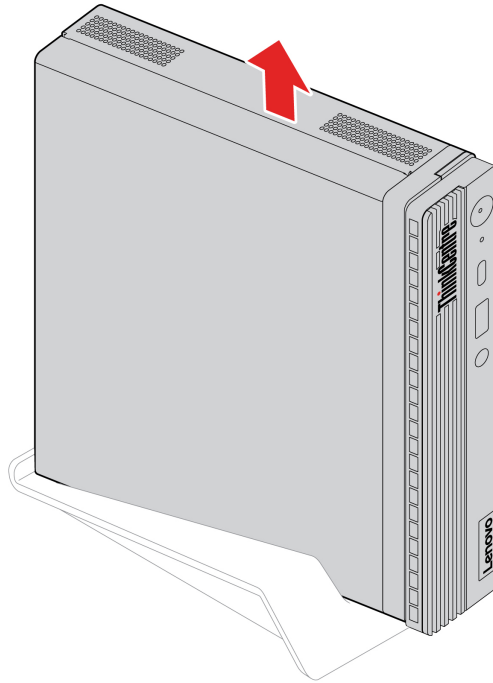


Skôr než otvoríte kryt počítača, vypnite počítač a počkajte niekoľko minút, kým počítač nevychladne.

Ak chcete získať prístup, postupujte takto:

1. Z jednotiek demontujte všetky médiá a vypnite všetky pripojené zariadenia a počítač.
2. Odpojte všetky napájacie káble od elektrických zásuviek a aj všetky káble od počítača.

Postup demontáže



Externá optická jednotka

Nevyhnutá podmienka

Skôr než začnete, prečítajte si časť Príloha A „Dôležité bezpečnostné informácie“ na stránke 47 a vytlačte si nasledujúce pokyny.

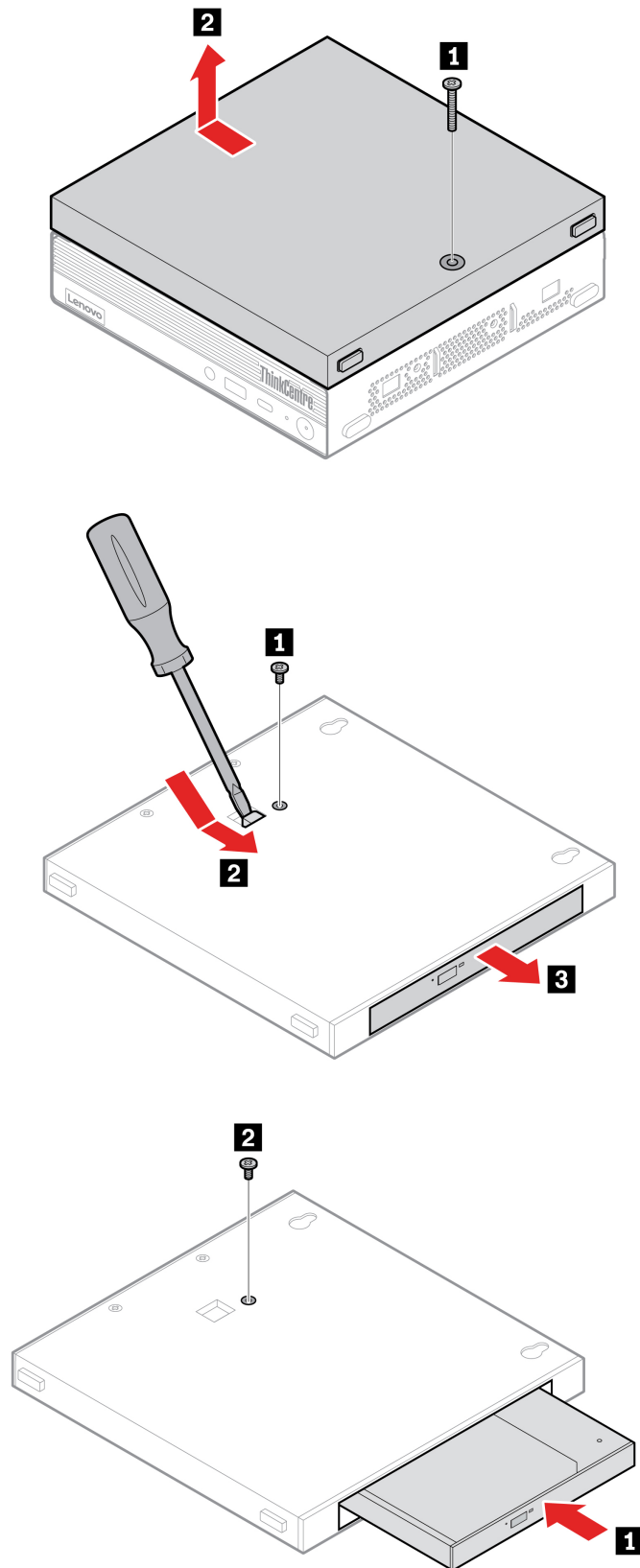


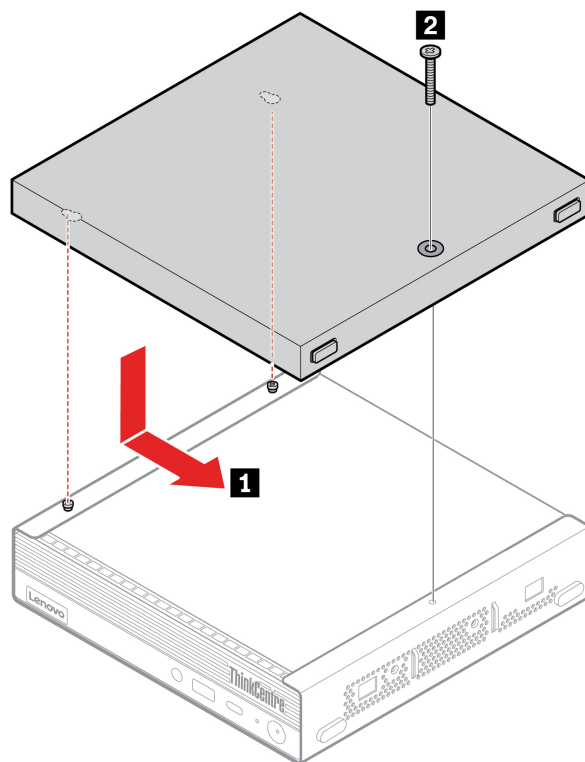
Skôr než otvoríte kryt počítača, vypnite počítač a počkajte niekoľko minút, kým počítač nevychladne.

Ak chcete získať prístup, postupujte takto:

1. Z jednotiek demontujte všetky médiá a vypnite všetky pripojené zariadenia a počítač.
2. Odpojte všetky napájacie káble od elektrických zásuviek a aj všetky káble od počítača.

Postup výmeny





Montážna konzola VESA

Nevyhnutá podmienka

Skôr než začnete, prečítajte si časť Príloha A „Dôležité bezpečnostné informácie“ na stránke 47 a vytlačte si nasledujúce pokyny.

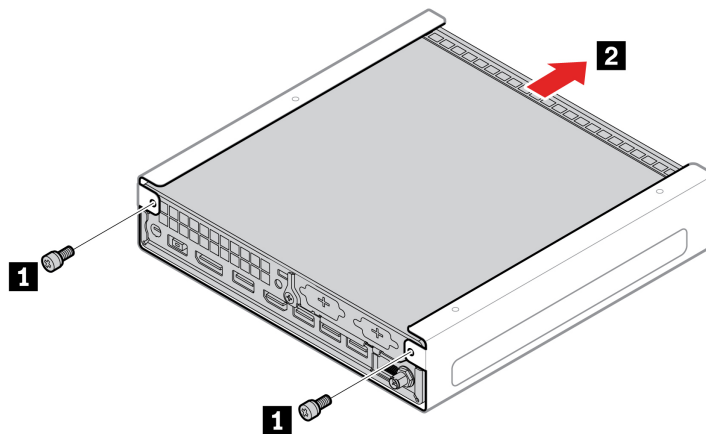


Skôr než otvoríte kryt počítača, vypnite počítač a počkajte niekoľko minút, kým počítač nevychladne.

Ak chcete získať prístup, postupujte takto:

1. Z jednotiek demontujte všetky médiá a vypnite všetky pripojené zariadenia a počítač.
2. Odpojte všetky napájacie káble od elektrických zásuviek a aj všetky káble od počítača.

Postup demontáže



Kryt proti prachu

Nevyhnutá podmienka

Skôr než začnete, prečítajte si časť Príloha A „Dôležité bezpečnostné informácie“ na stránke 47 a vytlačte si nasledujúce pokyny.

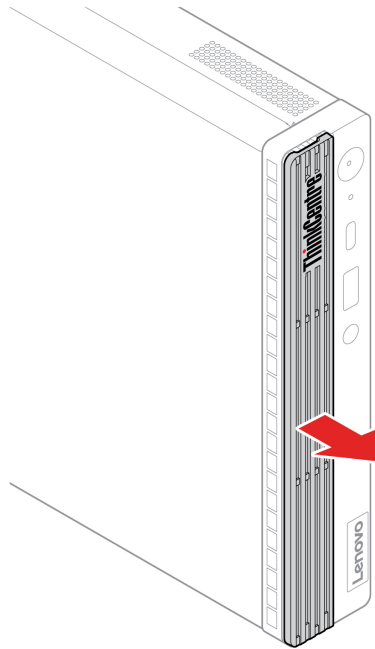


Skôr než otvoríte kryt počítača, vypnite počítač a počkajte niekoľko minút, kým počítač nevychladne.

Ak chcete získať prístup, postupujte takto:

1. Z jednotiek demontujte všetky médiá a vypnite všetky pripojené zariadenia a počítač.
2. Odpojte všetky napájacie káble od elektrických zásuviek a aj všetky káble od počítača.

Postup demontáže



Externá anténa Wi-Fi

Nevyhnutá podmienka

Skôr než začnete, prečítajte si časť Príloha A „Dôležité bezpečnostné informácie“ na stránke 47 a vytlačte si nasledujúce pokyny.

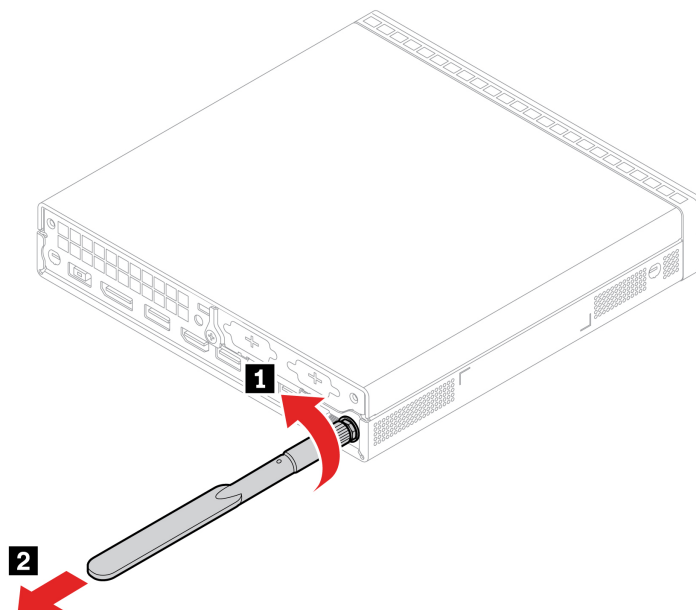


Skôr než otvoríte kryt počítača, vypnite počítač a počkajte niekoľko minút, kým počítač nevychladne.

Ak chcete získať prístup, postupujte takto:

1. Z jednotiek demontujte všetky médiá a vypnite všetky pripojené zariadenia a počítač.
2. Odpojte všetky napájacie káble od elektrických zásuviek a aj všetky káble od počítača.

Postup demontáže



Kryt počítača

Nevyhnutá podmienka

Skôr než začnete, prečítajte si časť Príloha A „Dôležité bezpečnostné informácie“ na stránke 47 a vytlačte si nasledujúce pokyny.

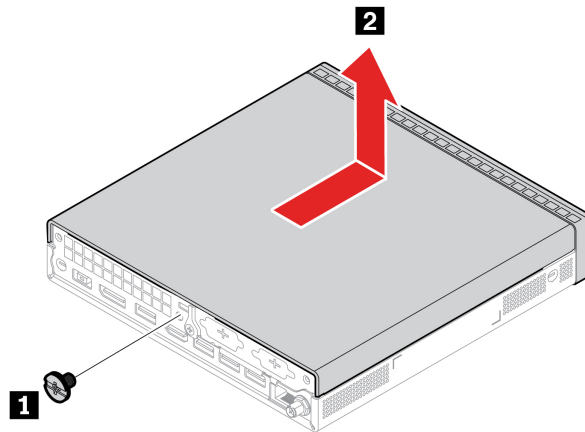


Skôr než otvoríte kryt počítača, vypnite počítač a počkajte niekoľko minút, kým počítač nevychladne.

Ak chcete získať prístup, postupujte takto:

1. Z jednotiek demontujte všetky médiá a vypnite všetky pripojené zariadenia a počítač.
2. Odpojte všetky napájacie káble od elektrických zásuviek a odpojte všetky káble od počítača.
3. Odomknite akékoľvek uzamykacie zariadenie, ktoré zabezpečuje kryt počítača.
4. Uchopte počítač za strany a jemne ho položte tak, aby bol kryt počítača otočený nahor.

Postup demontáže



Poznámka: Ak je k dispozícii uzamykacie zariadenie, použite ho a počítač zamknite.

Interný reproduktor

Nevyhnutá podmienka

Skôr než začnete, prečítajte si časť Príloha A „Dôležité bezpečnostné informácie“ na stránke 47 a vytlačte si nasledujúce pokyny.

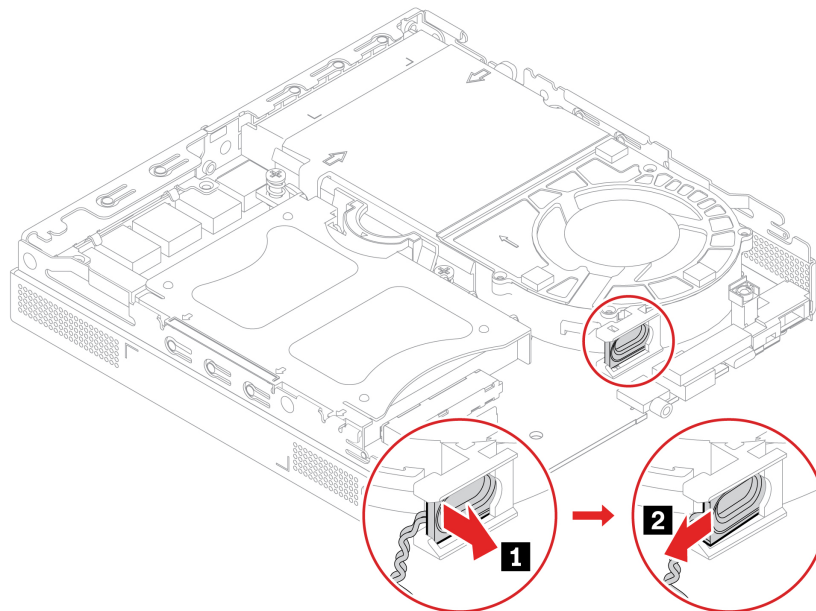


Skôr než otvoríte kryt počítača, vypnite počítač a počkajte niekoľko minút, kým počítač nevychladne.

Ak chcete získať prístup, postupujte takto:

1. Demontujte kryt počítača. Pozrite si časť „Kryt počítača“ na stránke 32.
2. Odpojte kábel interného reproduktora od konektora interného reproduktora na systémovej doske.

Postup demontáže



Systemový ventilátor

Nevyhnutá podmienka

Skôr než začnete, prečítajte si časť Príloha A „Dôležité bezpečnostné informácie“ na stránke 47 a vytlačte si nasledujúce pokyny.



Skôr než otvoríte kryt počítača, vypnite počítač a počkajte niekoľko minút, kým počítač nevychladne.

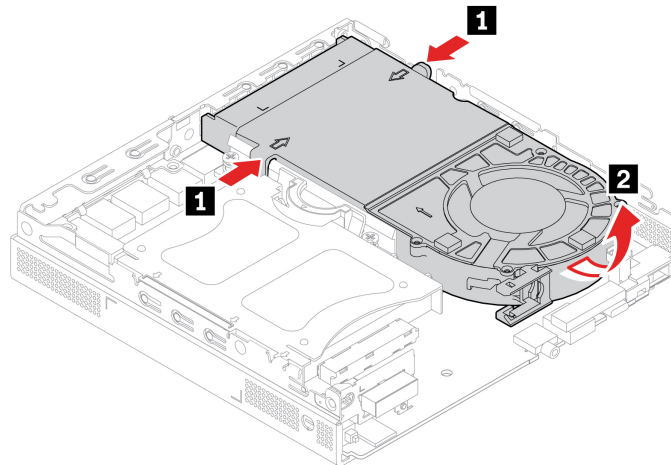
Ak chcete získať prístup, postupujte takto:

1. V prípade potreby postupne demontujte tieto dielce (ak sa používajú):

- „Kryt počítača“ na stránke 32
- „Interný reproduktor“ na stránke 33

2. Odpojte kábel systémového ventilátora od konektora systémového ventilátora na systémovej doske.

Postup demontáže



Gombíková batéria

Nevyhnutá podmienka

Skôr než začnete, prečítajte si časť Príloha A „Dôležité bezpečnostné informácie“ na stránke 47 a vytlačte si nasledujúce pokyny.



Skôr než otvoríte kryt počítača, vypnite počítač a počkajte niekoľko minút, kým počítač nevychladne.

Počítač obsahuje špeciálny typ pamäte, ktorá uchováva dátum, čas a nastavenia vstavaných funkcií, napríklad priradenia (konfigurácie) paralelného konektora. Po vypnutí počítača tieto informácie pomáha uchovávať gombíková batéria.

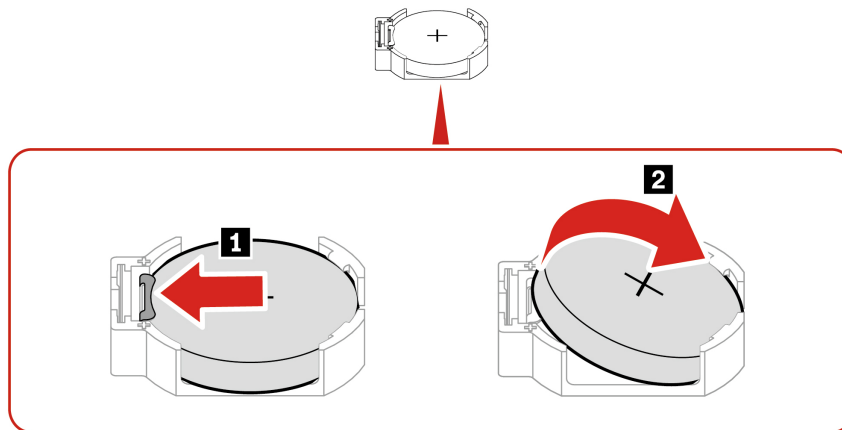
Gombíková batéria zvyčajne nevyžaduje nabíjanie ani údržbu. Žiadna gombíková batéria však nevydrží navždy. Ak gombíková batéria zlyhá, údaje o dátume a čase sa vymažú. Pri zapnutí počítača sa zobrazí chybové hlásenie.

Pokyny na likvidáciu gombíkovej batérie nájdete v časti Poznámka o gombíkovej lítiovej batérii v dokumente *Príručka o bezpečnosti a zárukách*.

Ak chcete získať prístup postupne demontujte tieto dielce (ak sa používajú):

- „Kryt počítača“ na stránke 32
- „Interný reproduktor“ na stránke 33
- „Systémový ventilátor“ na stránke 34

Postup demontáže



Poznámka: V ponuke systému UEFI BIOS po inštalácii nastavte systémový dátum a čas.

Jednotka pevného disku

Nevyhnutá podmienka

Skôr než začnete, prečítajte si časť Príloha A „Dôležité bezpečnostné informácie“ na stránke 47 a vytlačte si nasledujúce pokyny.



Skôr než otvoríte kryt počítača, vypnite počítač a počkajte niekoľko minút, kým počítač nevychladne.

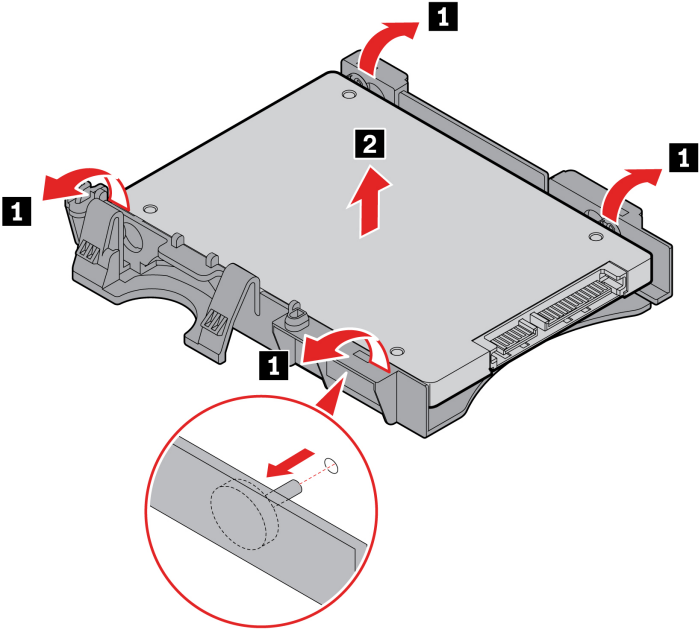
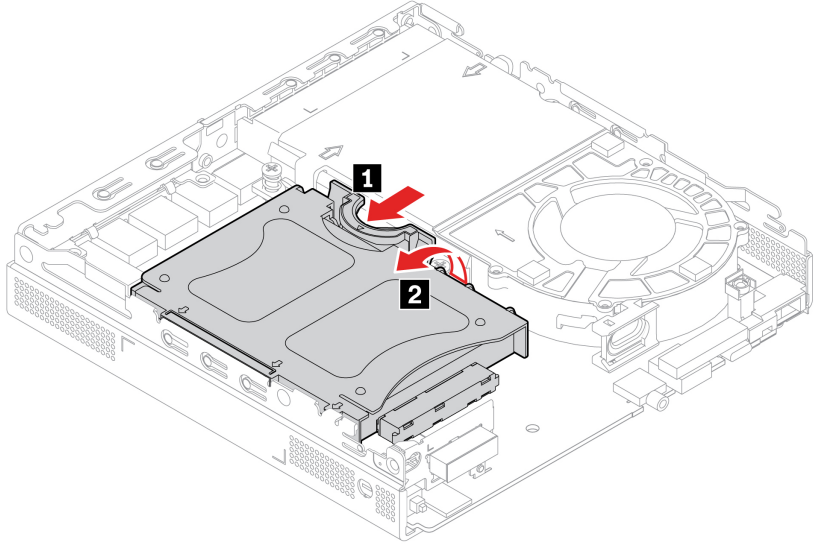
Upozornenie:

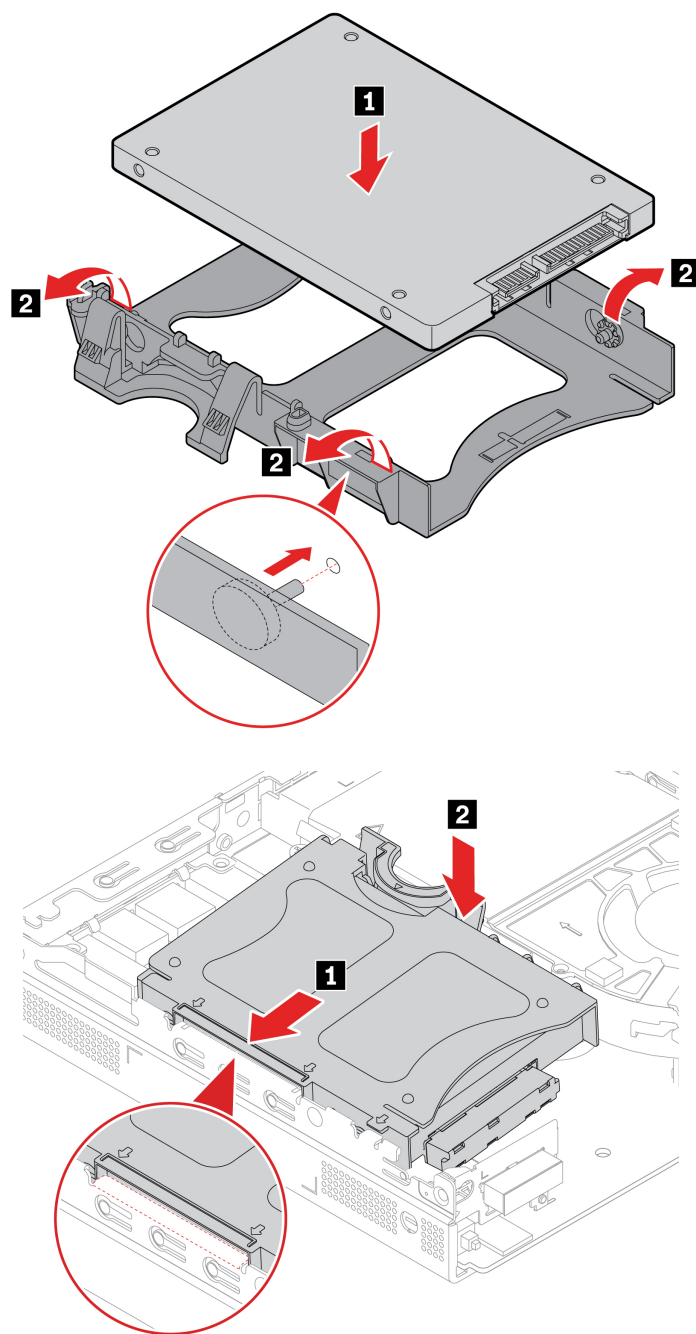
- Interná ukladacia jednotka je citlivá. Nesprávna manipulácia môže spôsobiť poškodenie a trvalú stratu údajov.
- Pri manipulácii s internou ukladacou jednotkou sa riadte nasledujúcimi pokynmi:
 - Internú ukladaciu jednotku vymeňte len z dôvodu jej inovácie alebo opravy. Interná ukladacia jednotka nie je určená na časté zmeny ani výmeny.
 - Pred výmenou internej ukladacej jednotky si vytvorte záložné kópie všetkých údajov, ktoré si chcete ponechať.
 - Nedotýkajte sa okraja internej ukladacej jednotky s kontaktmi. V opačnom prípade sa môže interná ukladacia jednotka poškodiť.
 - Netlačte na internú ukladaciu jednotku.
 - Internú ukladaciu jednotku nevystavujte fyzickým otrasom ani vibráciám. Internú ukladaciu jednotku položte na mäkký materiál, napríklad na handričku, aby absorbovala fyzické otrasy.

Ak chcete získať prístup, postupujte takto:

1. Demontujte kryt počítača. Pozrite si časť „Kryt počítača“ na stránke 32.
2. Odpojte jednotku pevného disku od kábla jednotky pevného disku.

Postup výmeny





Karta Wi-Fi

Nevyhnutá podmienka

Skôr než začnete, prečítajte si časť Príloha A „Dôležité bezpečnostné informácie“ na stránke 47 a vytlačte si nasledujúce pokyny.

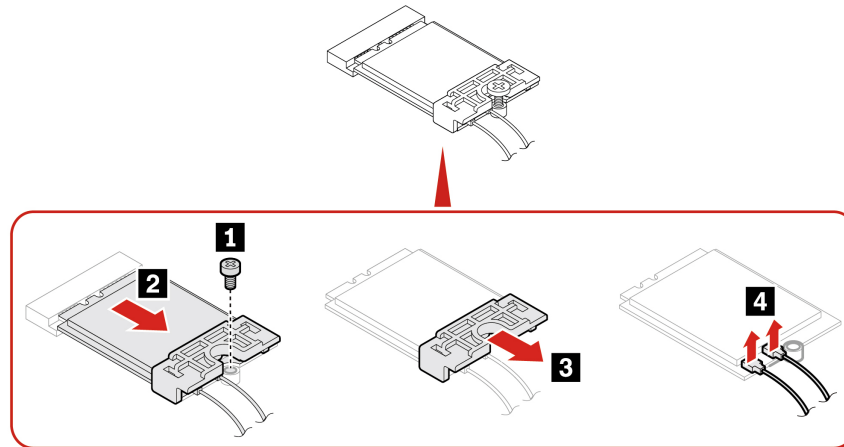


Skôr než otvoríte kryt počítača, vypnite počítač a počkajte niekoľko minút, kým počítač nevychladne.

Ak chcete získať prístup postupne demontujte tieto dielce (ak sa používajú):

- „Kryt počítača“ na stránke 32
- „Jednotka pevného disku“ na stránke 36

Postup demontáže



Spodný kryt

Nevyhnutá podmienka

Skôr než začnete, prečítajte si časť Príloha A „Dôležité bezpečnostné informácie“ na stránke 47 a vytlačte si nasledujúce pokyny.

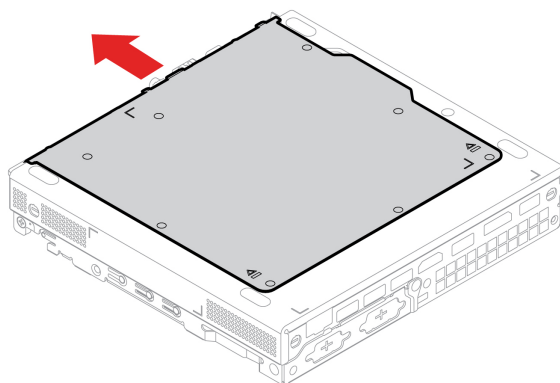


Skôr než otvoríte kryt počítača, vypnite počítač a počkajte niekoľko minút, kým počítač nevychladne.

Ak chcete získať prístup, postupujte takto:

1. Demontujte kryt počítača. Pozrite si časť „Kryt počítača“ na stránke 32.
2. Otočte počítač, aby bol spodný kryt otočený smerom nahor.

Postup demontáže



Pamäťový modul

Nevyhnutá podmienka

Skôr než začnete, prečítajte si časť Príloha A „Dôležité bezpečnostné informácie“ na stránke 47 a vytlačte si nasledujúce pokyny.

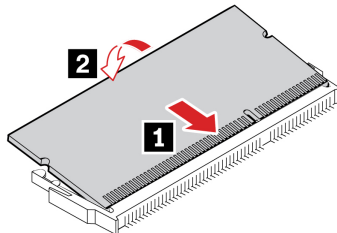
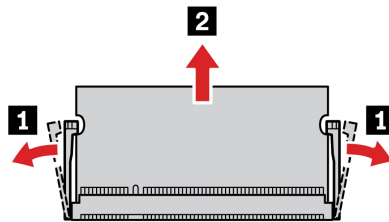


Skôr než otvoríte kryt počítača, vypnite počítač a počkajte niekoľko minút, kým počítač nevychladne.

Ak chcete získať prístup postupne demontujte tieto dielce (ak sa používajú):

- „Kryt počítača“ na stránke 32
- „Spodný kryt“ na stránke 39

Postup výmeny



Poznámka: Počas inštalácie skontrolujte, či ste zarovnali pamäťový modul so slotom a zatlačte ho smerom nadol na oboch stranách, aby západky úplne zacvakli.

Jednotka SSD M.2

Nevyhnutá podmienka

Skôr než začnete, prečítajte si časť Príloha A „Dôležité bezpečnostné informácie“ na stránke 47 a vytlačte si nasledujúce pokyny.



Skôr než otvoríte kryt počítača, vypnite počítač a počkajte niekoľko minút, kým počítač nevychladne.

Upozornenie: Interná ukladacia jednotka je citlivá. Nesprávna manipulácia môže spôsobiť poškodenie a trvalú stratu údajov. Pri manipulácii s internou ukladacou jednotkou sa riadte nasledujúcimi pokynmi:

- Internú ukladaciu jednotku vymeňte len z dôvodu jej inovácie alebo opravy. Interná ukladacia jednotka nie je určená na časté zmeny ani výmeny.
- Pred výmenou internej ukladacej jednotky si vytvorte záložné kópie všetkých údajov, ktoré si chcete ponechať.
- Nedotýkajte sa okraja internej ukladacej jednotky s kontaktmi. V opačnom prípade sa môže interná ukladacia jednotka poškodiť.
- Netlačte na internú ukladaciu jednotku.
- Internú ukladaciu jednotku nevystavujte fyzickým otrasom ani vibráciám. Internú ukladaciu jednotku položte na mäkký materiál, napríklad na handričku, aby absorbovala fyzické otrasy.

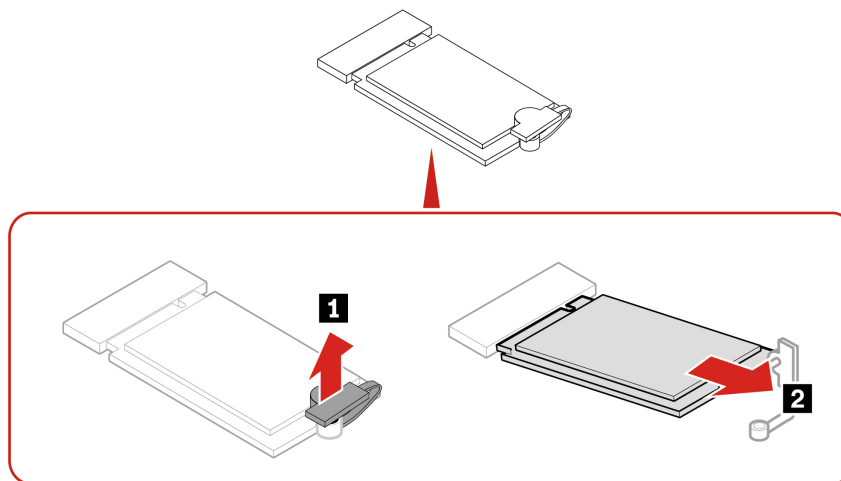
Ak chcete získať prístup postupne demontujte tieto dielce (ak sa používajú):

- „Kryt počítača“ na stránke 32
- „Spodný kryt“ na stránke 39

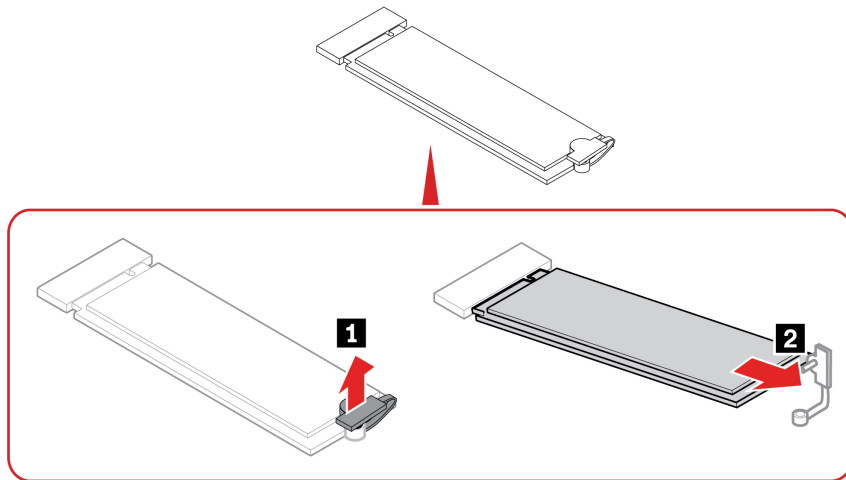
Postup demontáže

Vymeňte jednotku SSD M.2 v závislosti od modelu počítača:

- Typ 1



- Typ 2



Kapitola 8. Pomoc a podpora

Svojpomocné zdroje

Ak chcete získať ďalšie informácie o počítači a riešení problémov použite nasledujúce svojpomocné zdroje.

Zdroje informácií	Ako získať prístup?
Riešenie problémov a najčastejšie otázky	<ul style="list-style-type: none">• https://www.lenovo.com/tips• https://forums.lenovo.com
Informácie o zjednodušení ovládania	https://www.lenovo.com/accessibility
Vynulovanie alebo obnovenie nastavení systému Windows	<ul style="list-style-type: none">• Použiť možnosti obnovy od spoločnosti Lenovo.<ol style="list-style-type: none">1. Prejdite na stránku https://support.lenovo.com/HowToCreateLenovoRecovery.2. Postupujte podľa pokynov na obrazovke.• Použiť možnosti obnovenia v systéme Windows.<ol style="list-style-type: none">1. Prejdite na adresu https://pcsupport.lenovo.com.2. Zistite svoj počítač alebo vyberte model svojho počítača ručne.3. Prejdite do ponuky riešenia problémov, aby ste diagnostikovali operačný systém a získali pokyny na obnovenie.
Aplikáciu Vantage použite na: <ul style="list-style-type: none">• Konfigurovanie nastavení zariadení,• Prevzatie a inštaláciu aktualizácií systému UEFI BIOS, ovládačov a firmvéru,• Zabezpečenie počítača pred vonkajšími hrozbami,• Diagnostiku problémov s hardvérom,• Kontrolu stavu záruky počítača,• Zobraziť <i>Používateľskú príručku</i> a užitočné články.	Do poľa vyhľadávania systému Windows zadajte text Vantage.
Poznámka: Dostupné funkcie sa líšia v závislosti od modelu počítača.	
Produktová dokumentácia: <ul style="list-style-type: none">• <i>Príručka o bezpečnosti a zárukách</i>• <i>Všeobecné poznámky o bezpečnosti a súlade s predpismi</i>• <i>Príručka o nastavení</i>• Táto <i>Používateľská príručka</i>• <i>Regulačné vyhlásenie</i>	Prejdite na adresu https://pcsupport.lenovo.com . Potom podľa pokynov na obrazovke odfiltrujte požadovanú dokumentáciu.

Zdroje informácií	Ako získať prístup?
<p>Na webovej lokalite podpory spoločnosti Lenovo sa nachádzajú najnovšie informácie o technickej podpore týchto typov:</p> <ul style="list-style-type: none"> • Ovládače a softvér • Diagnostické riešenia • Záruka na produkty a záručný servis • Podrobnosti o produktoch a dielcoch • Databáza vedomostí a najčastejšie otázky 	<p>https://pcsupport.lenovo.com</p>
<p>Informácie pomocníka systému Windows</p>	<ul style="list-style-type: none"> • Do vyhľadávacieho poľa Windows napíšte Získať pomoc alebo Tipy a potom stlačte kláves Enter. • Použite službu Windows Search alebo osobnú asistentku Cortana®. • Webová lokalita technickej podpory spoločnosti Microsoft: https://support.microsoft.com

Kontaktovanie spoločnosti Lenovo

Ak nedokážete problém vyriešiť a potrebujete pomoc, požiadajte o pomoc centrum podpory zákazníkov spoločnosti Lenovo.

Skôr než budete kontaktovať spoločnosť Lenovo

Pred kontaktovaním spoločnosti Lenovo si pripravte tieto údaje:

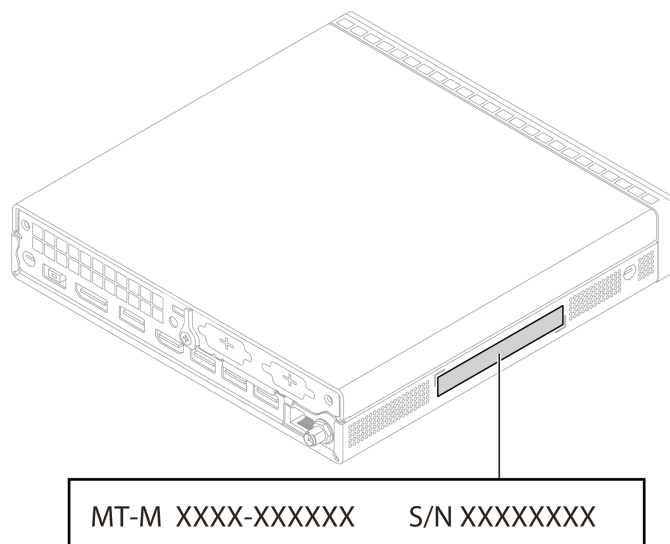
1. Zaznamenanie príznakov a podrobností problému:

- V čom spočíva problém? Ide o trvalý problém alebo sa problém vyskytuje iba občas?
- Zobrazuje sa nejaké chybové hlásenie alebo kód chyby?
- Aký operačný systém používate? Ktorú verziu?
- Ktoré softvérové aplikácie boli spustené, keď sa vyskytol daný problém?
- Možno problém reprodukovat? Ak áno, ako?

2. Zaznamenanie informácií o systéme:

- Názov produktu
- Typ a sériové číslo zariadenia

Na nasledujúcom obrázku vidno umiestnenie štítku s informáciami o type počítača a sériovom čísle.



Centrum podpory zákazníkov spoločnosti Lenovo

Počas záručnej lehoty môžete o pomoc požiadať centrum podpory zákazníkov spoločnosti Lenovo.

Telefónne čísla

Zoznam telefónnych čísel podpory spoločnosti Lenovo pre svoju krajinu alebo región nájdete na adrese:

<https://pcsupport.lenovo.com/supportphonenumberlist>

Poznámka: Telefónne čísla môžu byť zmenené bez predchádzajúceho upozornenia. Ak číslo pre vašu krajinu alebo región nie je uvedené, spojte sa s distribútorom značky Lenovo alebo s obchodným zástupcom spoločnosti Lenovo.

Služby dostupné počas záručnej lehoty

- Zistenie problému – Kvalifikovaný personál vám pomôže diagnostikovať problém a ponúkne vám možné spôsoby jeho odstránenia.
- Oprava hardvéru Lenovo – Ak je problém spôsobený hardvérom Lenovo v záručnej lehote, kvalifikovaný servisný personál vykoná opravu.
- Riadenie technických zmien – Občas je po kúpe produktu potrebné vykonať jeho zmeny. Spoločnosť Lenovo alebo váš predajca, ak je autorizovaný spoločnosťou Lenovo, vykoná vybrané technické modifikácie (EC), ktoré sa vzťahujú na váš dostupný hardvér.

Nezahrnuté služby

- Výmena alebo používanie dielcov, ktoré neboli vyrobené spoločnosťou Lenovo alebo pre ňu, alebo dielcov, na ktoré sa nevzťahuje záruka
- Identifikácia zdrojov softvérových problémov
- Konfigurácia systému UEFI BIOS ako súčasť inštalácie alebo aktualizácie
- Zmien, úprav alebo aktualizácií ovládačov zariadení
- Inštaláciu a údržbu sieťových operačných systémov (NOS)
- Inštalácia a údržba programov

Podmienky obmedzenej záruky spoločnosti Lenovo, ktorá sa vzťahuje na váš hardvérový produkt Lenovo, nájdete v *Príručke o bezpečnosti a zárukách* dodanej s počítačom.

Nákup ďalších služieb

Počas záručnej lehoty a aj po jej skončení môžete zakúpiť ďalšie služby od spoločnosti Lenovo na adrese:

<https://pcsupport.lenovo.com/warrantyupgrade>

Dostupnosť a názvy služieb sa môžu v rôznych krajinách alebo regiónoch líšiť.

Príloha A. Dôležité bezpečnostné informácie

Bezpečnostné upozornenia

Tieto informácie vám môžu pomôcť bezpečne používať počítač. Dodržiavajte všetky pokyny na používanie počítača. Informácie v tomto dokumente neovplyvňujú podmienky kúpnej zmluvy ani obmedzenej záruky. Ďalšie informácie sú k dispozícii na adrese:

- https://www.lenovo.com/warranty/llw_02
- <https://pcsupport.lenovo.com/warrantylookup>

Bezpečnosť zákazníkov je pre nás dôležitá. Naše produkty boli vyvinuté so zreteľom na bezpečnosť a efektívnosť. Osobné počítače sú však elektronické zariadenia. Napájacie káble, elektrické adaptéry a ostatné komponenty môžu vytvárať potenciálne bezpečnostné riziká, ktoré môžu viesť k poškodeniu zdravia alebo majetku, obzvlášť, ak sú používané nesprávnym spôsobom. Aby ste tieto riziká minimalizovali, postupujte podľa pokynov dodaných spolu s produktom, všímajte si všetky varovania na produkte a v prevádzkových pokynoch a pozorne si prečítajte informácie uvedené v tomto dokumente. Starostlivým postupom podľa informácií, ktoré sú obsiahnuté v tomto dokumente a dodané spolu s produktom, sa môžete ochrániť pred rizikami a vytvoriť bezpečnejšie prostredie pre prácu s počítačom. Ak sa počítač používa spôsobom, ktorý nie je špecifikovaný výrobcom, môže sa znížiť úroveň ochrany poskytovanej počítačom.

Poznámka: Tieto informácie obsahujú odkazy na napájacie adaptéry a batérie. Okrem toho sa aj iné produkty (napríklad reproduktory a monitory) dodávajú s externým napájacím adaptérom. Ak máte takéto produkty, tieto informácie sa vzťahujú aj na ne. Počítačové produkty navyše obsahujú okrúhlu internú batériu, ktorá poskytuje napájanie pre systémové hodiny aj vtedy, keď je počítač odpojený od zdroja napájania, takže bezpečnostné informácie o batériách sa týkajú všetkých počítačových produktov.

Stavy, ktoré vyžadujú okamžitý zásah

Nesprávnym používaním alebo nedbalosťou sa môžu produkty poškodiť. Niektoré poškodenia produktov sú natoľko závažné, že produkt by sa nemal nepoužívať, kým nebude skontrolovaný a v prípade potreby opravený v autorizovanom servisnom stredisku.

Tak ako pri všetkých elektronických zariadeniach, venujte produktu zvýšenú pozornosť pri jeho zapínaní.

Vo veľmi zriedkavých prípadoch si môžete všimnúť zápach, dym alebo iskrenie vychádzajúce z produktu. Okrem toho sa môže ozývať zvuk podobný pukaniu, praskaniu alebo syčaniu. Môže to znamenať, že interný elektronický komponent zlyhal bezpečným a riadeným spôsobom. Môžu však znamenať aj potenciálne bezpečnostné riziká. Neriskujte však a nepokúšajte sa diagnostikovať situáciu svojpomocne. Požiadajte o pomoc Centrum podpory zákazníkov. Zoznam telefónnych čísel servisu a technickej podpory nájdete na webovej stránke:

<https://pcsupport.lenovo.com/supportphonest>

Pravidelne kontrolujte svoj počítač a jeho komponenty, či nie sú poškodené alebo či nenesú znaky možného nebezpečenstva. V prípade akýchkoľvek pochybností o stave niektorého komponentu prestaňte produkt používať. Kontaktujte Centrum podpory zákazníkov alebo

výrobcu produktu, aby ste získali informácie o diagnostike produktu a v prípade potreby jeho opravu.

V prípade, ak spozorujete niektorý z nasledujúcich príznakov, alebo ak máte obavy týkajúce sa bezpečnosti vášho produktu, prestaňte produkt okamžite používať a odpojte ho od zdroja napájania a telekomunikačných liniek dovtedy, kým nezískate ďalšie pokyny od Centra podpory zákazníkov.

- Napájacie káble, zástrčky, napájacie adaptéry, predlžovacie káble, poistky alebo zdroje napájania sú popraskané alebo inak fyzicky poškodené.
- Stopy po prehriatí, dym, iskry alebo oheň.
- Poškodenie batérie (praskliny, preliachiny alebo záhyby), vytečená batéria alebo stopy po cudzej látke na batérii.
- Praskot, syčanie, pukavý zvuk alebo silný zápach, ktorý vychádza z produktu.
- Zznaky obliatia tekutinou alebo pádu nejakého objektu na počítač, napájací kábel alebo napájací adaptér.
- Počítač, napájací kábel alebo napájací adaptér sa dostal do kontaktu s vodou.
- Produkt padol alebo bol iným spôsobom poškodený.
- Produkt nefunguje normálne, keď postupujete podľa prevádzkových pokynov.

Poznámka: Ak spozorujete niektorý z týchto problémov s produktom, ktorý nie je výrobkom spoločnosti Lenovo (napr. predlžovací kábel), prestaňte tento produkt používať dovtedy, kým vám jeho výrobca neposkytne ďalšie pokyny alebo kým nezískate vhodnú náhradu.

Servis a aktualizácia

Zariadenie sa nepokúšajte opravovať svojpomocne, kým na to nedostanete pokyn od Centra podpory zákazníkov alebo z dokumentácie produktu. Na opravu produktu využívajte iba poskytovateľa servisu, ktorý je autorizovaný na opravu príslušného produktu.

Poznámka: Niektoré dielce počítača môže inovovať alebo vymeniť zákazník. Rozšírenia sa zvyčajne nazývajú voliteľné príslušenstvo. Dielce, ktorých výmenu je oprávnený vykonať zákazník, sa nazývajú dielce vymeniteľné zákazníkom alebo dielce CRU. Spoločnosť Lenovo poskytuje dokumentáciu s pokynmi na inštaláciu týchto dielcov, ak je vhodné, aby si tieto dielce vymieňali sami zákazníci. Pri výmene alebo inštalácii dielcov musíte presne dodržať všetky pokyny. Keď indikátor napájania signalizuje vypnutý stav, neznamená to, že v produkte je nulová úroveň napätia. Skôr ako odstránite kryty produktu, ktorý je vybavený napájacím káblom, presvedčte sa, či je vypnutý a odpojený od zdroja napájania. V prípade akýchkoľvek otázok alebo pripomienok kontaktujte Centrum podpory zákazníkov.

Aj keď sa v počítači po odpojení napájacieho kábla od zdroja napájania nenachádzajú žiadne pohyblivé dielce, kvôli zvýšeniu vašej bezpečnosti berte na vedomie nasledujúce varovania.



Pohyblivé súčasti:

Dbajte na dostatočnú vzdialenosť prstov a iných častí tela od nebezpečných pohyblivých častí. Ak dôjde k zraneniu, okamžite vyhľadajte zdravotnú pomoc.



Horúci povrch:

Vyhňte sa kontaktu s horúcimi súčastami vo vnútri počítača. Počas prevádzky sa niektoré súčasti zahrejú až na takú teplotu, že môžu spôsobiť popálenie pokožky. Skôr než otvoríte kryt počítača, počítač vypnite, odpojte napájanie a počkajte asi 10 minút, kým komponenty nevychladnú.



Po výmene dielca CRU najskôr namontujte ochranné kryty vrátane krytu počítača, až potom pripojte napájanie a zapnite počítač. Tento krok je dôležitý, aby sa zabránilo nepredvídanému elektrickému šoku či náhlemu vzniku ohňa, ku ktorým môže dôjsť za mimoriadne vzácných okolností.



Ostré hrany:

Počas výmeny dielcov CRU si dávajte pozor na ostré hrany a rohy, ktoré môžu spôsobiť zranenie. Ak dôjde k zraneniu, okamžite vyhľadajte zdravotnú pomoc.

Napájacie káble a napájacie adaptéry



NEBEZPEČENSTVO

Používajte iba napájacie káble a adaptéry dodávané výrobcom produktu.

Používajte len napájacie káble vyhovujúce bezpečnostným normám. V Nemecku použite kábel H03VV-F, 3G, 0,75 mm² alebo kvalitnejší. V iných krajinách použite vhodné typy.

Nikdy neomotávajte napájací kábel okolo napájacieho adaptéra ani iného objektu. Môže to spôsobiť prasknutie alebo zvlnenie kábla, a tým zníženie bezpečnosti.

Napájacie káble umiestnite tak, aby sa po nich nechodilo, aby nehrozilo riziko potknutia o tento kábel ani riziko stlačenia kábla nejakým objektom.

Napájacie káble a adaptéry chráňte pred zásahom tekutinou. Nenechávajte napríklad napájací kábel ani adaptér v blízkosti umývadla, vane, toalety ani na dlážke, ktorá sa čistí tekutými čistiacimi prostriedkami. Tekutiny môžu zapríčiniť skrat, hlavne ak bol napájací kábel alebo adaptér poškodený nesprávnym používaním. Tekutiny môžu tiež zapríčiniť postupnú koróziu koncovky napájacieho kábla alebo koncovky konektora napájacieho adaptéra, ktorá môže spôsobiť prehriatie.

Skontrolujte, či sú všetky konektory napájacieho kábla bezpečne a pevne zapojené.

Nepoužívajte napájacie adaptéry, ktoré vykazujú znaky korózie alebo prehriatia (napríklad zdeformovaný plast) na kolíkoch vstupu napájania alebo iných častiach napájacieho adaptéra.

Nepoužívajte žiadne napájacie káble, u ktorých elektrické kontakty na niektorom konci vykazujú známky korózie alebo prehriatia, alebo ak boli tieto napájacie káble ľubovoľným spôsobom poškodené.

Keď je napájací adaptér zapojený do elektrickej zásuvky, nezakrývajte napájací adaptér odevmi ani inými predmetmi, aby ste predišli možnému prehriatiu.

Upozornenie týkajúce sa napájacieho kábla

Poznámka: Napájací kábel a adaptér dodané s týmto produktom sú určené iba na používanie s týmto produktom. Nepoužívajte ich so žiadnymi inými produktmi.

V záujme vašej bezpečnosti dodáva spoločnosť Lenovo k tomuto výrobku napájací kábel s uzemňovacím vodičom. Aby ste zabránili úrazu elektrickým prúdom, vždy používajte napájací kábel a zástrčku so správne uzemnenou zásuvkou.

Napájacie káble dodávané spoločnosťou Lenovo v USA a Kanade sú uvedené v zozname UL (Underwriter's Laboratories) a certifikované asociáciou CSA (Canadian Standards Association).

Ak sa jednotky budú používať pri 115 voltoch: Použite sadu káblov uvedenú v zozname UL a certifikovanú CSA, pozostávajúcu z minimálne 18 AWG, typ SVT alebo SJT, trojžilový kábel dlhý maximálne 15 stôp s paralelnou čepelou, uzemnenú zásuvku určenú na 10 ampérov pri 125 voltoch.

Ak sa jednotky budú používať pri 230 voltoch (v USA), použite sadu káblov uvedenú v zozname UL a certifikovanú asociáciou CSA, obsahujúcu minimálne trojžilový kábel 18 AWG, typ SVT alebo SJT,

dlhý maximálne 15 stôp a uzemnenú zástrčku s čepeľami v tvare T určenú pre 10 ampérov pri 250 voltoch.

Ak sa jednotky budú používať pri 230 voltoch (mimo USA): Použite sadu káblov s uzemnenou zásuvkou. Sada káblov by mala mať príslušné bezpečnostné schválenia pre krajinu, v ktorej bude nainštalovaná.

Napájacie káble dodávané spoločnosťou Lenovo do konkrétnych krajín alebo regiónov je spravidla možné zadovážiť si iba v danej krajine alebo regióne.

Pre zariadenia používané v Nemecku: Napájacie káble musia byť schválené z hľadiska bezpečnosti. V Nemecku použite typ H05VV-F, 3G, 0,75 mm² alebo lepší. V iných krajinách použite vhodné typy.

Ak sa jednotky budú používať v Dánsku: Použite sadu káblov s uzemnenou zástrčkou. Sada káblov by mala mať príslušné bezpečnostné schválenia pre krajinu, v ktorej bude nainštalovaná.

Ak sa jednotky budú používať v Nórsku, Švédsku alebo Fínsku: Použite sadu káblov s dvojkolíkovou zástrčkou. Sada káblov by mala mať príslušné bezpečnostné schválenia pre krajinu, v ktorej bude nainštalovaná.

Ak chcete počítač používať v krajine alebo regióne odlišnom od miesta objednania, zakúpte si ďalší napájací kábel Lenovo pre krajinu alebo región, v ktorom sa počítač bude používať. Podrobné informácie nájdete v príručke pre napájací kábel, ktorá je k dispozícii na našej webovej lokalite na adrese <https://pcsupport.lenovo.com>. Niektoré krajiny a regióny podporujú viaceré napätia, takže si objednajte vhodný napájací kábel pre príslušné napätie.

Predlžovacie káble a súvisiace zariadenia

Uistite sa, že predlžovacie káble, odrušovače, neprerušiteľné zdroje napájania a zásuvky, ktoré používate, spĺňajú elektrické požiadavky produktu. Nikdy nevystavujte tieto zariadenia nadmernému zaťaženiu. Ak používate predlžovacie káble s viacerými zásuvkami, zaťaženie by nemalo prekročiť vstupnú hodnotu pre tento kábel. Ďalšie informácie o zaťažiteľnosti, napäťových požiadavkách a vstupnom výkone vám poskytne elektrikár.

Zástrčky a zásuvky



NEBEZPEČENSTVO

Ak je zásuvka, ktorú chcete použiť na zapojenie počítača do elektrickej siete, poškodená alebo skorodovaná, dajte ju vymeniť kvalifikovaným elektrikárom.

Neohýbajte ani neupravujte zástrčku. Ak je zástrčka poškodená, získajte od výrobcu jej náhradu.

Nezdieľajte elektrickú zásuvku s inými domácimi ani komerčnými zariadeniami, ktoré majú vysokú spotrebu elektrickej energie. Nestabilné napätie by mohlo poškodiť počítač, údaje alebo pripojené zariadenia.

Niektoré produkty sú vybavené trojkoľíkovou zástrčkou. Táto zástrčka je určená na použitie len s uzemnenou elektrickou zásuvkou. Je to bezpečnostná vlastnosť. Nerušte túto bezpečnostnú vlastnosť pokusom o zasunutie zástrčky do neuzemnenej zásuvky. Ak nemôžete zasunúť zástrčku do zásuvky, kontaktujte elektrikára a požiadajte o vhodný adaptér do zásuvky alebo o výmenu zásuvky za takú, ktorá umožňuje túto bezpečnostnú vlastnosť. Nikdy nepreťažujte elektrickú zásuvku. Celkové zaťaženie systému by nemalo prekročiť 80 percent hodnoty vetvy elektrického obvodu. Ďalšie informácie o zaťažiteľnosti a menovitom výkone vetvy obvodu vám poskytne elektrikár.

Uistite sa, že elektrická zásuvka, ktorú používate, je správne zapojená, ľahko dostupná a nachádza sa v blízkosti zariadenia. Napájacie káble by nemali byť napnuté.

Skontrolujte, či elektrická zásuvka poskytuje správne napätie a prúd pre produkt, ktorý inštalujete.

Pri pripájaní a odpájaní zariadenia od elektrickej zásuvky postupujte opatrne.

Vyhlasenie pre zdroj napájania

Nikdy neodstraňujte kryt zo zdroja napájania ani zo žiadneho iného dielca označeného nasledujúcim štítkom.



Vnútri každého komponentu, na ktorom je tento štítok, sú nebezpečné úrovne napätia, prúdu a energie. Vnútri týchto komponentov sa nenachádzajú žiadne využiteľné súčasti. Ak máte podozrenie, že niektorý z týchto dielcov nefunguje správne, kontaktujte servisného technika.

Externé zariadenia

VÝSTRAHA:

Nepripájajte ani neodpájajte žiadne káble externých zariadení iné ako USB (Universal Serial Bus) a 1394, keď je počítač zapnutý, pretože by ste mohli poškodiť počítač. Aby ste predišli poškodeniu pripojených zariadení, počkajte po vypnutí počítača pred odpojením externých zariadení minimálne 5 sekúnd.

Poznámka o lítiovej gombíkovej batérii



NEBEZPEČENSTVO

Pri nesprávnom spôsobe výmeny batérie hrozí nebezpečenstvo výbuchu.

Ak gombíková batéria nepatrí medzi dielce CRU, nepokúšajte sa ju vymieňať. Výmenu batérie musí vykonať opravárenské stredisko autorizované spoločnosťou Lenovo alebo technik autorizovaný spoločnosťou Lenovo.

Opravárenské strediská alebo technici autorizovaní spoločnosťou Lenovo recyklujú batérie Lenovo v súlade s miestnymi zákonmi a predpismi.



Pri výmene lítiovej gombíkovej batérie použite iba rovnaký typ alebo ekvivalentný typ batérie, ktorý odporúča výrobca. Batéria obsahuje lítium a môže vybuchnúť, ak nie je správne používaná alebo zneškodnená. Prehltnutie lítiovej gombíkovej batérie môže spôsobiť dusenie alebo vážne vnútorné popáleniny už do dvoch hodín od prehltnutia, čo môže mať za následok smrť.

Batérie uchovávajte mimo dosahu detí. Ak dôjde k prehltnutiu lítiovej gombíkovej batérie alebo jej vsunutiu do telesného otvoru, okamžite vyhľadajte lekársku pomoc.

Batériu v žiadnom prípade:

- Nehádzajte a neponárajte do vody
- Nezohrievajte na viac ako 100 °C
- Neopravujte ani nerozoberajte
- Neponechávajte v prostredí s mimoriadne nízkym tlakom vzduchu
- Nenechávajte v prostredí s mimoriadne vysokou teplotou
- Nedrvte, neprepichujte, nerežte ani nehádzajte do ohňa

Pri likvidácii batérie postupujte podľa miestnych nariadení a predpisov.

Nasledujúce vyhlásenie sa týka užívateľov v štáte Kalifornia, USA.

Informácie o chloristane pre Kaliforniu:

Produkty obsahujúce batérie s lítiovými článkami (oxid manganičitý) môžu obsahovať chloristan.

Obsahuje chloristan – môže sa vyžadovať špeciálne zaobchádzanie. Pozrite si informácie uvedené na adrese <https://www.dtsc.ca.gov/hazardouswaste/perchlorate/>.

Teplo a ventilácia produktu



Zapnuté počítače, napájacie adaptéry a príslušenstvo počítača produkujú teplo. Teplo sa produkuje aj pri nabíjaní batérií. Preto vždy dodržiavajte tieto bezpečnostné opatrenia:

- Počítač, napájací adaptér ani príslušenstvo nenechávajte dlhší čas v kontakte s vaším telom, keď sú v prevádzke alebo keď sa nabíja batéria. Počítač, napájací adaptér a mnohé druhy príslušenstva produkujú teplo aj počas normálnej prevádzky. Dlhší kontakt s telom by mohol spôsobiť nepohodlie alebo až popálenie pokožky.
- V blízkosti horľavých materiálov a v prostredí s rizikom výbuchu nenabíjajte batériu počítača a nepoužívajte počítač, napájací adaptér ani príslušenstvo počítača.
- Ventilačné otvory, ventilátory a/alebo chladiče produktu slúžia na zabezpečenie jeho bezpečnosti, komfortu používania a spoľahlivého fungovania. Umiestnením produktu na posteľ, pohovku, koberec alebo iný mäkký povrch by sa tieto komponenty mohli zablokovať. Tieto časti nikdy nezakrývajte a neblokujte.

Aspoň raz za tri mesiace počítač skontrolujte, či sa v ňom nenahromadilo neprimerané množstvo prachu. Pred kontrolou počítača vypnite jeho napájanie a odpojte napájací kábel od elektrickej zásuvky. Potom odstráňte prach z vetracích otvorov a priechodov. Ďalej skontrolujte a vyčistite celé vnútro počítača vrátane lopatiek chladiča, vetracích otvorov zdroja napájania a ventilátorov. Pred otvorením krytu počítač vždy vypnite a odpojte od elektrickej siete. Ak je to možné, nepoužívajte počítač vo vzdialenosti menšej ako 60 cm od miest so zvýšeným pohybom ľudí. Ak musíte počítač používať v prostredí so zvýšeným pohybom ľudí, kontrolujte a čistite ho častejšie.

Kvôli vlastnej bezpečnosti a kvôli udržaniu optimálneho výkonu počítača vždy dodržiavajte tieto pokyny:

- Keď je počítač pripojený k zdroju napájania, neotvárajte jeho kryt.
- Pravidelne kontrolujte, či nie je vonkajšok počítača znečistený od prachu.
- Odstraňujte prach z vetracích otvorov a otvorov v ráme. V prašnom prostredí alebo v priestore so zvýšeným pohybom osôb je potrebné častejšie čistenie počítača.
- Nezakrývajte ani inak neblokujte ventilačné otvory.
- Počítač neskladujte ani nepoužívajte vnútri nábytku, pretože by to mohlo zvýšiť riziko prehriatia.
- Teplota vzduchu prúdiaceho do počítača by nemala presahovať 35 °C.
- Neinštalujte zariadenia na filtrovanie vzduchu. Mohli by mať nepriaznivý vplyv na správne chladenie.

Bezpečnostné informácie týkajúce sa elektrického prúdu



NEBEZPEČENSTVO

Elektrický prúd v napájacích, telefónnych a komunikačných kábloch je nebezpečný.

Aby ste predišli nebezpečenstvu úrazu elektrickým prúdom:

- Nepoužívajte počítač počas búrky s bleskami.
- Nepripájajte ani neodpájajte žiadne káble a nevykonávajte inštaláciu, údržbu ani rekonfiguráciu tohto produktu počas búrky.
- Napájacie káble pripájajte len do správne zapojenej a uzemnenej elektrickej zásuvky.
- Všetky zariadenia, ktoré pripájate k tomuto produktu, pripojte do správne zapojenej a uzemnenej elektrickej zásuvky.
- Ak je to možné, signálové káble pripájajte a odpájajte iba jednou rukou.
- Zariadenie, ktoré nesie znaky poškodenia ohňom, vodou alebo konštrukčného poškodenia, nikdy nezapínajte.
- Ak nie je v návode na inštaláciu a konfiguráciu uvedené inak, pred otvorením krytu zariadenia od neho odpojte pripojené napájacie káble, batériu a všetky ostatné káble.
- Nepoužívajte počítač, pokiaľ nie sú všetky kryty interných súčastí upevnené na svojom mieste. Nikdy nepoužívajte počítač, keď sú odkryté interné súčasti alebo obvody.



NEBEZPEČENSTVO

Ak inštalujete, presúvate alebo otvárate kryty tohto produktu alebo pripojených zariadení, káble zapájajte a odpájajte podľa nasledujúcich pokynov.

Pripojenie:

1. Vypnite všetky zariadenia.
2. Najskôr pripojte všetky káble k zariadeniam.
3. Pripojte signálové káble ku konektorom.
4. Zapojte napájacie káble do elektrických zásuviek.
5. Zapnite zariadenia.

Odpojenie:

1. Vypnite všetky zariadenia.
2. Najskôr odpojte napájacie káble od elektrických zásuviek.
3. Odpojte signálové káble z konektorov.
4. Odpojte všetky káble od zariadení.

Pred inštaláciou iných elektrických káblov pripojených k počítaču musíte odpojiť napájací kábel od elektrickej zásuvky.

Napájací kábel môžete znova zapojiť do elektrickej zásuvky až vtedy, keď budú všetky ostatné elektrické káble pripojené k počítaču.



NEBEZPEČENSTVO

Počas búrok s bleskami nevykonávajte žiadnu výmenu a nezapájajte telefónny kábel do telefónnej zásuvky v stene ani ho od nej neodpájajte.

Bezpečnostné informácie o laseri

VÝSTRAHA:

Ak máte nainštalované laserové produkty (ako sú jednotky CD-ROM, jednotky DVD, optické zariadenia alebo vysieláče), dodržujte nasledujúce pokyny:

- Neodstraňujte kryty. Odstránením krytu laserového produktu sa môžete vystaviť nebezpečnému laserovému žiareniu. Zariadenie neobsahuje žiadne opraviteľné dielce.
- Použitím iných ovládacích prvkov, nastavení alebo procedúr, ako sú tu uvedené, sa môžete vystaviť pôsobeniu nebezpečného žiarenia.



NEBEZPEČENSTVO

Niektoré laserové produkty obsahujú vstavanú laserovú diódu triedy 3B. Majte na pamäti nasledujúce skutočnosti:
Nebezpečenstvo laserového ožiarenia pri otvorení. Nepozerajte sa do lúča, nepozorujte ho priamo optickými prístrojmi a vyhnite sa priamemu ožiareniu týmto lúčom.

Upozornenie týkajúce sa obrazoviek LCD (Liquid Crystal Display)



NEBEZPEČENSTVO

Pokyny na zabránenie riziku zásahu elektrickým prúdom:

- Neodstraňujte kryty.
- Tento produkt nepoužívajte, pokiaľ k nemu nie je pripevnený stojan.
- Tento produkt nepripájajte ani neodpájajte počas búrky.
- Zástrčka napájacieho kábla musí byť pripojená do správne zapojenej a uzemnenej elektrickej zásuvky.
- Každé zariadenie, ku ktorému bude tento produkt pripojený, musí byť takisto pripojené do správne zapojenej a uzemnenej elektrickej zásuvky.
- Ak chcete izolovať monitor od prívodu elektrickej energie, je potrebné odpojiť zástrčku od elektrickej zásuvky. Elektrická zásuvka by mala byť ľahko dostupná.

Manipulácia:

- Ak monitor váži viac ako 18 kg, odporúčame, aby ho prenášali alebo zdvíhali dve osoby.

Likvidácia produktu (monitory TFT):

- Žiarivka v obrazovke LCD obsahuje ortuť. Pri jej likvidácii postupujte v súlade s miestnymi zákonmi.

Upozornenia týkajúce sa batérie:

- Pri výmene batérie za nesprávny typ hrozí riziko výbuchu.
- Použité batérie zlikvidujte podľa pokynov.

Používanie slúchadiel do uší, slúchadiel na hlavu alebo náhlavnej súpravy

- Ak počítač obsahuje konektor slúchadiel aj konektor zvukového výstupu, pre slúchadlá do uší, slúchadlá na hlavu alebo náhlavnú súpravu vždy používajte konektor slúchadiel. Konektor slúchadiel však nepodporuje mikrofón náhlavnej súpravy.
- Ak počítač obsahuje konektor pre náhlavnú súpravu aj konektor zvukového výstupu, pre slúchadlá do uší, slúchadlá na hlavu alebo náhlavnú súpravu vždy používajte konektor pre náhlavnú súpravu.



Príliš silný zvukový tlak zo slúchadiel do uší alebo slúchadiel na hlavu môže spôsobiť poškodenie sluchu. Nastavenie ekvalizéra na maximálne hodnoty zvýši výstupné napätie slúchadiel do uší alebo slúchadiel na hlavu a úroveň zvukového tlaku. V záujme ochrany sluchu preto nastavte ekvalizér na vhodnú úroveň.

Príliš dlhé používanie slúchadiel pri vysokej úrovni hlasitosti môže byť nebezpečné, ak výstup konektora slúchadiel nevyhovuje špecifikáciám normy EN 50332-2. Výstupný konektor slúchadiel, nachádzajúci sa na počítači, vyhovuje norme EN 50332-2, podklauzule 7. Táto norma obmedzuje maximálne výstupné napätie počítača Wide Band True RMS na 150 mV. Na ochranu pred poškodením sluchu si zistíte, či vami používané slúchadlá vyhovujú norme EN 50332-2 (obmedzenia klauzuly 7) alebo charakteristickému napätiu Wide Band 75 mV. Používanie slúchadiel, ktoré nevyhovujú norme EN 50332-2, môže byť nebezpečné kvôli nadmerným úrovňam akustického tlaku.

Ak boli slúchadlá dodané s počítačom Lenovo, kombinácia slúchadiel a počítača vyhovuje špecifikáciám normy EN 50332-1. Ak chcete použiť inú náhlavnú súpravu alebo slúchadlá, skontrolujte, či vyhovujú norme EN 50332-1 (hraničné hodnoty podľa klauzuly 6.5). Používanie slúchadiel, ktoré nevyhovujú norme EN 50332-1, môže byť nebezpečné kvôli nadmerným úrovňam akustického tlaku.

Upozornenie na nebezpečenstvo udusenía



NEBEZPEČENSTVO UDUSENIA – produkt obsahuje malé diely.

Uchovávajte mimo dosahu detí do troch rokov.

Upozornenie týkajúce sa plastových obalov



NEBEZPEČENSTVO

Plastové obaly môžu byť nebezpečné. Držte ich mimo dosah detí, aby ste predišli nebezpečenstvu ich zadusenía týmito obalmi.

Upozornenie týkajúce sa sklenených častí

VÝSTRAHA:

Niektoré časti produktu môžu byť vyrobené zo skla. Toto sklo sa môže rozbiť, ak produkt spadne na tvrdý povrch alebo naň dopadne silný úder. Ak sa sklo rozbije, nedotýkajte sa ho a nepokúšajte sa ho odstrániť. Produkt nepoužívajte, kým sklo nevymení kvalifikovaný servisný pracovník.

Upozornenia na umiestnenie počítača

Nevhodné umiestnenie počítača môže spôsobiť zranenie detí.

- Počítač umiestnite na stabilný nízky alebo ukotvený nábytok.
- Počítač neukladajte na okraj nábytku.
- Káble počítača držte mimo dosahu detí.
- Niektoré predmety, ako napríklad hračky, môžu upútať pozornosť detí. Takéto predmety držte ďalej od počítača.

Dozerajte na deti v miestnostiach, v ktorých nie je možné dodržať všetky tieto bezpečnostné opatrenia.

Vyhlasenie o nebezpečnej energii



NEBEZPEČENSTVO

Predtým než odstránite kryt počítača alebo akúkoľvek časť, na ktorej je pripevnený štítok uvedený vyššie, odpojte od elektrických zásuviek všetky napájacie káble.

NEROZOBERAJTE diely, na ktorých je pripevnený štítok uvedený vyššie. V týchto komponentoch sa nenachádzajú žiadne opraviteľné dielce.

Produkt je navrhnutý na bezpečné používanie. Vnútri každého komponentu, na ktorom je tento štítok, sú však nebezpečné úrovne napätia, prúdu a energie. Rozoberanie týchto komponentov môže spôsobiť vznik ohňa alebo dokonca usmrtenie. Ak máte podozrenie, že niektorý z týchto dielcov nefunguje správne, obráťte sa na servisného technika.

VÝSTRAHA:



Jasné svetlo, hrozí poškodenie kože alebo zraku. Pred vykonaním údržby odpojte napájanie.

VÝSTRAHA:



Infračervené svetlo, hrozí poškodenie kože alebo zraku. Pred vykonaním údržby odpojte napájanie.

Pohodlie očí

Vlastnosti obrazovky spolu s nasledujúcimi pokynmi prispejú k zníženiu únavy zraku a vyššiemu pohodliu.

Tipy na minimalizáciu zrakovkej únavy nájdete v časti Minimizing Visual Fatigue (Minimalizácia zrakovkej únavy) na stránke <https://www.lenovo.com/us/en/safecomp/>.

Informácie o zabránení riziku prevrátenia

Počítač môže spôsobiť zranenie detí, ak nie je umiestnený na vhodnom mieste. Riadte sa nasledujúcimi tipmi, aby ste chránili deti pred zranením spôsobeným prevrátením počítača:

- Počítač alebo monitor umiestnite na stabilný nízky alebo ukotvený nábytok. Počítač alebo monitor umiestnite čo najďalej od okraja nábytku.
- V blízkosti počítača alebo monitora nenechávajte položené diaľkové ovládače, hračky ani iné predmety, ktoré by mohli priťahovať pozornosť detí.
- Káble počítača alebo monitora držte mimo dosahu detí.
- V miestnostiach, v ktorých nie sú tieto bezpečnostné rady dodržané, dozerajte na deti.

VÝSTRAHA:

Niektoré časti produktu môžu byť vyrobené zo skla. Toto sklo sa môže rozbiť, ak produkt spadne na tvrdý povrch alebo naň dopadne silný úder. Ak sa sklo rozbije, nedotýkajte sa ho a nepokúšajte sa ho odstrániť. Produkt nepoužívajte, kým sklo nevymení kvalifikovaný servisný pracovník.

Ochrana pred statickou elektrinou

Hoci je statická elektrina pre človeka neškodná, môže vážne poškodiť komponenty a dielce počítača. Nesprávne zaobchádzanie s dielcami citlivými na statickú elektrinu môže viesť k ich poškodeniu. Po vybalení produktu alebo dielca CRU neatvárajte jeho antistatický obal, kým vám pokyny neprikážu jeho inštaláciu.

Pri manipulácii so zariadeniami alebo dielcami CRU, alebo pri práci vo vnútri počítača sa riadte nasledujúcimi pokynmi, aby ste sa vyhli poškodeniu spôsobenému statickou elektrinou:

- Obmedzte svoj pohyb. Pohyb môže spôsobiť vznik statickej elektriny vo vašom okolí.
- S komponentmi počítača zaobchádzajte vždy opatrne. Adaptéry, pamäťové moduly a plošné spoje držte vždy za okraje. Nikdy sa nedotýkajte nechránených obvodov.
- Zabráňte iným, aby sa dotýkali komponentov počítača.
- Skôr ako nainštalujete komponent alebo dielec CRU citlivý na statickú elektrinu, aspoň na dve sekundy sa dotknite antistatickým ochranným obalom produktu kovového krytu rozširujúceho slotu alebo iného nenatretého kovového povrchu na počítači. Zníži sa tým statická elektrina na obale a vašom tele.
- Ak je to možné, dielec citlivý na statickú elektrinu vyberte z antistatického obalu a nainštalujte ho bez toho, aby ste ho položili. Ak to nie je možné, položte antistatický ochranný obal na hladkú, rovnú plochu a položte tento dielec na antistatický ochranný obal.
- Nekladte tento dielec na kryt počítača ani na inú kovovú plochu.

Prevádzkové prostredie

Maximálna nadmorská výška (bez hermetizácie)

- V prevádzke: 0 m (0 stop) až 3 048 m (10 000 stop)
- Skladovanie: 0 m (0 stop) až 12 192 m (40 000 stop)

Teplota

- V prevádzke: 5 °C až 35 °C
- Ukladací priestor:
 - Bežné stolné počítače: -40 °C až 60 °C
 - Univerzálne stolné počítače: -20 °C až 60 °C

Relatívna vlhkosť

- Prevádzka: 20 % až 80 % (bez kondenzácie)
- Skladovanie: 10 % až 90 % (bez kondenzácie)

Čistenie a údržba

Pri náležitej starostlivosti a údržbe vám bude počítač spoľahlivo slúžiť. V nasledujúcich témach nájdete informácie, ktoré vám pomôžu udržiavať počítač v tom najlepšom prevádzkovom stave.

Základné tipy na údržbu

Tu je niekoľko základných informácií o tom, ako zaistiť, aby počítač pracoval správne:

- Počítač umiestnite do čistého a suchého prostredia. Zabezpečte, aby bol počítač umiestnený na plochom a stabilnom povrchu.
- Nezakrývajte žiadne vetracie otvory. Tieto vetracie otvory zabezpečujú prúdenie vzduchu, ktoré chráni počítač pred prehriatím.
- Elektrické zariadenia, ako sú napríklad elektrický ventilátor, rádio, reproduktory s vysokým výkonom, klimatizačné jednotky a mikrovlnné rúry, neumiestňujte do blízkosti počítača, pretože silné magnetické polia generované týmito zariadeniami by mohli poškodiť monitor a údaje na ukladacej jednotke.
- V blízkosti počítača ani jeho súčastí neskladujte a nepožívajte žiadne potraviny ani nápoje. Zvyšky potravín a rozliate nápoje môžu spôsobiť znečistenie a nepoužiteľnosť klávesnice a myši.
- Zabráňte navlhnutiu vypínačov napájania a ďalších ovládacích prvkov. Vlhkosť môže tieto súčasti poškodiť a vyvolať riziko zásahu elektrickým prúdom.
- Napájací kábel vždy odpájajte tak, že ho nebudete ťahať za šnúru, ale za koncovku.
- Pravidelne aktualizujte softvér, ovládače zariadení a operačný systém počítača.
- Pravidelne vyprázdňujte kôš.
- Pravidelne odstraňujte nepotrebné e-maily v priečinkoch doručenej pošty, odoslaných položiek a odstránených položiek svojej e-mailovej aplikácie.
- Príležitostne vyčistite súbory a uvoľnite miesto na ukladacej jednotke a v pamäti, aby ste zabránili výskytu problémov s výkonom.
- Vedte si denník. V denníku môžu byť zapísané významné zmeny v softvéri alebo hardvéri, aktualizácie ovládačov zariadení, bezprostredne vzniknuté problémy a opatrenia prijaté na ich odstránenie, a ďalšie problémy, ktoré sa mohli vyskytnúť. Príčinou problému môže byť zmena v

hardvéri, zmena v softvéri alebo akákoľvek iná akcia, ktorú ste mohli vykonať. Denník môže pomôcť vám alebo technikovi spoločnosti Lenovo zistiť príčinu problému.

- Pravidelne si zálohujte údaje na ukladacej jednotke. Ukladaciu jednotku môžete obnoviť zo zálohy.
- Čo najskôr vytvorte médium obnovy. Pomocou média obnovy môžete obnoviť operačný systém aj v prípade, že systém Windows sa nespustí.
- Získajte aktuálne opravy operačného systému, softvérové programy a ovládače zariadení.

Tipy na premiestnenie počítača

Pred premiestnením počítača vykonajte nasledujúce úkony:

1. Zálohujte si údaje na ukladaciu jednotku.
2. Z jednotiek demontujte všetky médiá a vypnite všetky pripojené zariadenia a počítač. Potom odpojte všetky napájacie káble od elektrických zásuviek a odpojte aj všetky káble od počítača.
3. Ak ste si uschovali pôvodné prepravné obaly a obalové materiály, použite ich na zabalenie jednotiek. Ak používate iné obaly, zabaľte jednotky do materiálov tlmiacich nárazy, aby ste sa vyhli ich poškodeniu.

Keď počítač premiestnite do inej krajiny alebo regiónu, je potrebné zohľadniť miestne normy pre elektrické zaradenia. Ak sa miestny typ elektrickej zásuvky líši od typu, ktorý používate, kontaktujte Centrum podpory zákazníkov spoločnosti Lenovo a zakúpte si adaptér pre elektrickú zástrčku alebo nový napájací kábel.

Čistenie počítača

VÝSTRAHA:

Z jednotiek demontujte všetky médiá a vypnite všetky pripojené zariadenia a počítač. Potom odpojte všetky napájacie káble od elektrických zásuviek a odpojte aj všetky káble od počítača.

Odporúča sa, aby ste svoj počítač pravidelne čistili a ochránili tak jeho povrch a zabezpečili jeho bezproblémovú prevádzku.

Čistenie povrchu počítača: Utrite ho handričkou, ktorá nepúšťa vlákna, navlhčenou v jemnej mydlovej vode. Neaplikujte tekutinu priamo na povrch.

Čistenie klávesnice: Utrite jednotlivé klávesy handričkou, ktorá nepúšťa vlákna, navlhčenou v jemnej mydlovej vode. Ak budete utierať niekoľko klávesov naraz, látka sa môže zachytiť o susedný kláves a môže ho poškodiť. Čistiaci prostriedok nikdy nesprejajte priamo na klávesnicu. Na odstránenie prachu a omrvínok spomedzi klávesov môžete použiť kefku na čistenie fotoaparátov alebo studený vzduch zo sušiča vlasov.

Čistenie obrazovky počítača: Škrabance, mastnota, prach, chemikálie a ultrafialové svetlo môžu ovplyvniť funkčnosť obrazovky počítača. Obrazovku jemne poutierajte suchou mäkkou handričkou, ktorá nepúšťa vlákna. Ak na obrazovke zbadáte škrabanec, môže ísť o nečistotu. Znečistenie utrite alebo ho oprášte pomocou jemnej suchej tkaniny. Ak znečistenie zostáva, navlhčite mäkkú handričku, ktorá nepúšťa vlákna, vo vode alebo prípravku na čistenie okuliarov, ale neaplikujte tekutinu priamo na obrazovku počítača. Pred zatvorením obrazovky počítača sa uistite, že je suchá.

Príloha B. Informácie o zjednodušení ovládania a ergonómii

Táto kapitola obsahuje informácie o zjednodušení ovládania a ergonomike.

Informácie o zjednodušení ovládania

Spoločnosť Lenovo sa angažuje v sprístupňovaní informácií a technológií používateľom so sluchovým postihnutím, zrakovým postihnutím alebo obmedzenou možnosťou pohybu. Najnovšie informácie o zjednodušení ovládania môžete získať na stránke <https://www.lenovo.com/accessibility>.

Ak potrebujete ďalšiu podporu s funkciami zjednodušenia ovládania, prejdite na stránku <https://pcsupport.lenovo.com/supportphonenumber>, kde nájdete telefónne čísla podpory pre vašu krajinu alebo región.

Informácie o ergonómii

Správna ergonomická prax vám umožní vyťažiť z počítača maximum a predchádzať nepohodliu. Usporiadajte si pracovné prostredie aj používané zariadenia podľa svojich individuálnych požiadaviek a podľa práce, ktorú vykonávate. Osvojte si aj správne pracovné návyky, aby ste pri práci s počítačom čo najviac zvýšili svoju výkonnosť a pohodlie.

Práca vo virtuálnej kancelárii môže znamenať prispôsobovanie častým zmenám vo vašom prostredí. Prispôsobenie sa okolitým zdrojom svetla, aktívne sedenie a umiestnenie hardvéru počítača môžu zvýšiť vašu produktivitu a pomôcť vám dosiahnuť väčšie pohodlie.

Tento príklad ilustruje osobu v klasickom prostredí. Aj keď je vaše prostredie iné, mnohé z týchto rád môžu byť pre vás užitočné. Osvojte si dobré návyky, ktoré vám budú dobre slúžiť.



Celková poloha: Robte malé zmeny v pracovnej polohe na zabránenie nepohodliu spôsobenému dlhou prácou v rovnakej polohe. Časté, krátke prestávky v práci tiež pomôžu zabrániť malému nepohodliu súvisiacemu s pracovnou polohou.

Obrazovka: Obrazovku umiestnite do pohodlnej vzdialenosti sledovania 510 mm až 760 mm. Zabráňte odleskom alebo odrazom na obrazovke zo stropných svietidiel alebo vonkajších zdrojov svetla. Obrazovku udržiavajte čistú a nastavte jas na úroveň, ktorá vám umožní vidieť obrazovku jasne. Upravte jas obrazovky pomocou klávesov na ovládanie jasu.

Poloha hlavy: Udržiavajte hlavu a krk v pohodlnej a neutrálnej (zvislej alebo kolmej) polohe.

Stolička: Používajte stoličku, ktorá vám poskytne dobrú oporu pre chrbát, a na ktorej sa dá nastavovať výška sedadla. Nastavte stoličku tak, aby ste dosiahli pohodlnú polohu.

Poloha ramien a rúk: Ak je to možné, na podoprenie svojich rúk používajte operadlá stoličky alebo plochu na pracovnom stole. Predlaktia, zápästia a ruky majte vo voľnej a neutrálnej (vodorovnej) polohe. Píšte zľahka, neudierajte do klávesov.

Poloha nôh: Stehná držte v polohe rovnobežnej s podlahou a chodidlá položené celou plochou na podlahe alebo na podložke (opierke nôh).

Príloha C. Dodatočné informácie o operačnom systéme Ubuntu

V obmedzenom počte krajín alebo regiónov spoločnosť Lenovo ponúka zákazníkom možnosť objednávať počítače s predinštalovaným operačným systémom Ubuntu®.

Ak je v počítači k dispozícii operačný systém Ubuntu, pred používaním počítača si prečítajte nasledujúce informácie. Ignorujte všetky informácie súvisiace s programami, nástrojmi a predinštalovanými aplikáciami od spoločnosti Lenovo pre systém Windows v tejto dokumentácii.

Prístup k obmedzenej záruke spoločnosti Lenovo

Na tento produkt sa vzťahujú podmienky obmedzenej záruky spoločnosti Lenovo (LLW), verzie L505-0010-02 08/2011. Na nasledujúcej webovej lokalite si môžete pozrieť obmedzenú záruku spoločnosti Lenovo vo viacerých jazykoch. Prečítajte si informácie o obmedzenej záruke spoločnosti Lenovo na stránke:

https://www.lenovo.com/warranty/llw_02

Obmedzená záruka spoločnosti Lenovo je tiež predinštalovaná v počítači. Ak chcete získať prístup k obmedzenej záruke spoločnosti Lenovo, prejdite do tohto adresára:

```
/opt/Lenovo
```

Ak obmedzenú záruku spoločnosti Lenovo nemôžete zobrazíť na webovej lokalite ani na svojom počítači, obráťte sa na miestne zastúpenie spoločnosti Lenovo alebo na jej predajcu za účelom získania tlačenej verzie obmedzenej záruky spoločnosti Lenovo.

Prístup k systému pomoci operačného systému Ubuntu

Systém pomoci operačného systému Ubuntu poskytuje informácie o používaní operačného systému Ubuntu. Ak chcete použiť systém pomoci z domovskej obrazovky presuňte ukazovateľ na panel s nástrojmi na spustenie a kliknite na ikonu **Pomocník**. Ak sa vám na paneli s nástrojmi na spustenie nepodarilo nájsť ikonu **Pomocník**, kliknite na ikonu **Hľadať** v ľavom dolnom rohu a zadajte výraz Pomocník.

Ak chcete získať ďalšie informácie o operačnom systéme Ubuntu, prejdite na stránku:

<https://www.ubuntu.com>

Získanie informácií podpory

Ak potrebujete pomoc, servis, technickú pomoc alebo ďalšie informácie o operačnom systéme Ubuntu alebo o iných aplikáciách, kontaktujte poskytovateľa operačného systému Ubuntu alebo poskytovateľa príslušnej aplikácie. Ak potrebujete servis a technickú podporu pre hardvérové komponenty dodané s počítačom, kontaktujte spoločnosť Lenovo. Ďalšie informácie o kontaktovaní spoločnosti Lenovo, nájdete v *Používateľskej príručke* a v *Príručke o bezpečnosti a zárukách*.

Ak chcete získať prístup k najnovšej *Používateľskej príručke* a *Príručke o bezpečnosti a zárukách*, prejdite na adresu:

<https://pcsupport.lenovo.com>

Príloha D. Informácie o zhode s právnymi predpismi a o certifikácii TCO

Táto kapitola obsahuje regulačné informácie a informácie o ochrane životného prostredia, smernici RoHS a programe ENERGY STAR týkajúce sa produktov Lenovo.

Vyhľadania o súlade s požiadavkami v oblasti rádiových frekvencií

Modely počítačov vybavené bezdrôtovou komunikáciou vyhovujú normám určeným pre rádiové frekvencie a bezpečnosť vo všetkých krajinách alebo regiónoch, v ktorých bolo schválené ich bezdrôtové používanie.

Pred používaním bezdrôtových zariadení, ktoré sa nachádzajú v počítači, si okrem tohto dokumentu prečítajte aj *Regulačné vyhlásenie* pre svoju krajinu alebo región.

Umiestnenie regulačných vyhlásení pre bezdrôtový adaptér

Ďalšie informácie o regulačných vyhláseniach pre bezdrôtový adaptér nájdete v dokumente *Regulačné vyhlásenie* na adrese:

<https://pcsupport.lenovo.com>

Súlad s predpismi Európskej únie a Spojeného kráľovstva o rádiových zariadeniach



Kontakt v EÚ: Lenovo (Slovakia), Landererova 12, 811 09 Bratislava, Slovakia



Kontakt v Spojenom kráľovstve: Lenovo, Redwood, Crockford Lane, Basingstoke, RG24 8WQ, UK.

Tento produkt je v súlade so všetkými požiadavkami a základnými normami, ktoré sa vzťahujú na smernicu Rady Európskej únie 2014/53/EÚ o aproximácii právnych predpisov členských štátov, aj s nariadeniami Spojeného kráľovstva SI 2017 č. 1206, ktoré sa vzťahujú na rádiové zariadenia.

Úplné znenie vyhlásenia EÚ o zhode pre systém je k dispozícii na adrese:

<https://www.lenovo.com/us/en/compliance/eu-doc>

Úplné znenie vyhlásenia UK o zhode pre systém je k dispozícii na adrese:

<https://www.lenovo.com/us/en/compliance/uk-doc>

Spoločnosť Lenovo nemôže prevziať zodpovednosť za akékoľvek zlyhanie pri plnení ochranných požiadaviek vyplývajúce z neodporúčanej modifikácie produktu, vrátane inštalácie voliteľných kariet iných výrobcov ako Lenovo. Tento produkt bol testovaný a vyhovuje limitom pre zariadenia triedy B podľa európskych noriem a noriem Spojeného kráľovstva. Limity pre zariadenia triedy B boli vytvorené pre typické rezidenčné prostredie, aby sa zaistila primeraná ochrana pred rušením s certifikovanými komunikačnými zariadeniami.

Brazília

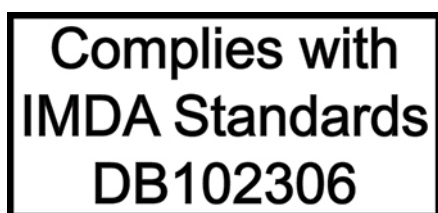
Este equipamento não tem direito à proteção contra interferência prejudicial e não pode causar interferência em sistemas devidamente autorizados.

This equipment is not protected against harmful interference and may not cause interference with duly authorized systems.

Mexiko

Advertencia: En Mexico la operación de este equipo está sujeta a las siguientes dos condiciones: (1) es posible que este equipo o dispositivo no cause interferencia perjudicial y (2) este equipo o dispositivo debe aceptar cualquier interferencia, incluyendo la que pueda causar su operación no deseada.

Singapur



Kórea

무선설비 전파 혼신 (사용주파수 2400~2483.5 , 5725~5825 무선제품해당)

해당 무선설비가 전파혼신 가능성이 있으므로 인명안전과 관련된 서비스는 할 수 없음

SAR 정보

본 장치는 전파 노출에 대한 가이드라인을 충족합니다.

본 장치는 무선 송수신기입니다. 본 장치는 국제 가이드라인으로 권장되는 전파 노출에 대한 제한을 초과하지 않도록 설계되었습니다. 장치 액세서리 및 최신 부품을 사용할 경우 SAR 값이 달라질 수 있습니다. SAR 값은 국가 보고 및 테스트 요구 사항과 네트워크 대역에 따라 다를 수 있습니다. 본 장치는 사람의 신체에서 20mm 이상의 거리에서 사용할 수 있습니다.

Informácie o ochrane životného prostredia krajín a regiónov

Táto časť obsahuje informácie o produktoch Lenovo týkajúce sa životného prostredia, recyklácie a smernice RoHS.

Informácie o recyklácii a životnom prostredí

Spoločnosť Lenovo žiada vlastníkov zariadení informačných technológií (IT) o zodpovedné recyklovanie ich zariadení po ukončení ich používania. Spoločnosť Lenovo ponúka rôzne programy a služby, ktoré pomáhajú vlastníkom zariadení pri recyklácii produktov IT. Informácie o recyklácii produktov Lenovo nájdete na adrese:

<https://www.lenovo.com/us/en/compliance/recycling>

Najnovšie informácie o našich produktoch týkajúce sa životného prostredia sú dostupné na adrese:

<https://www.lenovo.com/us/en/compliance/eco-declaration>

Dôležité informácie o recyklácii batérií a zariadeniach WEEE

Informácie o recyklácii a návrate zariadení WEEE a batérií/akumulátorov v Európskej únii a v Spojenom kráľovstve



Označenie symbolom preškrtnutej nádoby na kolieskach platí len pre krajiny s predpismi pre odpad zo zariadení WEEE a použité batérie vrátane Európskej únie a Spojeného kráľovstva.

Zariadenia a batérie/akumulátory sú označené v súlade s miestnymi predpismi pre odpad z elektrických a elektronických zariadení (WEEE) a použité batérie a akumulátory. Tieto predpisy určujú rámec pre návrat a recykláciu použitých spotrebičov a použitých batérií/akumulátorov v jednotlivých krajinách. Toto označenie sa nachádza na rôznych produktoch a znamená, že produkt sa po skončení životnosti nemá zahadzovať, ale namiesto toho sa má odovzdať v zavedenom systéme zberu na recykláciu.

Štítok na batérii môže obsahovať aj chemickú značku kovu, ktorý batéria obsahuje (Pb pre olovo, Hg pre ortuť a Cd pre kadmium).

Používatelia elektrických a elektronických zariadení (EEE) a používatelia batérií/akumulátorov so symbolom preškrtnutej smetnej nádoby na kolieskach ich nesmú po skončení životnosti zlikvidovať ako netriedený komunálny odpad, ale musia použiť dostupný systém zberu na návrat, recyklovanie a obnovu zariadení WEEE a použitých batérií a akumulátorov a na minimalizovanie všetkých možných účinkov zariadení EEE a batérií na životné prostredie a ľudské zdravie kvôli prítomnosti nebezpečných látok.

Elektrické a elektronické zariadenia (EEE) značky Lenovo môžu obsahovať dielce a komponenty, ktoré sa na konci životnosti môžu považovať za nebezpečný odpad.

Zariadenia EEE a odpad z elektrických a elektronických zariadení (WEEE) sa môžu bezplatne doručiť na miesto ich predaja alebo k ľubovoľnému distribútorovi, ktorý predáva elektrické a elektronické zariadenia rovnakej podstaty a funkcie ako použité zariadenia EEE alebo odpad WEEE.

Pred umiestnením elektrického a elektronického zariadenia (EEE) do toku na zber odpadu alebo zariadenia na zber odpadu musí koncový používateľ zariadenia obsahujúceho batérie alebo akumulátory odstrániť tieto batérie a akumulátory na účely separovaného zberu.

Zlikvidujte lítiové batérie a batérie z produktov Lenovo: Vnútri produktu Lenovo môže byť nainštalovaná

lítiová gombíková batéria. Podrobnosti o tejto batérii nájdete v dokumentácii k produktu. Ak je potrebné batériu vymeniť, so žiadosťou o servis sa obráťte na predajcu alebo spoločnosť Lenovo. Ak sa potrebujete zbaviť lítiovej batérie, izolujte ju vinylovou páskou, kontaktujte predajcu alebo prevádzkovateľa zariadenia na likvidáciu odpadov a postupujte podľa jeho pokynov.

V zariadení Lenovo môže byť lítium-iónová batéria alebo nikel-metal hydridová batéria. Podrobnosti o tejto batérii nájdete v dokumentácii k produktu. Ak sa potrebujete zbaviť batérie, izolujte ju vinylovou páskou, kontaktujte predajné oddelenie spoločnosti Lenovo, servis, predajcu alebo prevádzkovateľa zariadenia na likvidáciu odpadov a postupujte podľa jeho pokynov. Pokyny nájdete aj v Používateľskej príručke pre váš produkt.

Informácie o správnom zbere a spracovaní nájdete na adrese:

<https://www.lenovo.com/environment>

Ďalšie informácie o odpade WEEE sú k dispozícii na webovej stránke:

<https://www.lenovo.com/recycling>

Informácie o odpade WEEE pre Maďarsko

Spoločnosť Lenovo ako výrobca znáša náklady v súvislosti s plnením záväzkov spoločnosti Lenovo vyplývajúcich z maďarského zákona č. 197/2014 (VIII.1.), pododdiely (1) – (5) oddielu 12.

Vyhľadania o recyklácii pre Japonsko

Collect and recycle a disused Lenovo computer or monitor

If you are a company employee and need to dispose of a Lenovo computer or monitor that is the property of the company, you must do so in accordance with the Law for Promotion of Effective Utilization of Resources. Computers and monitors are categorized as industrial waste and should be properly disposed of by an industrial waste disposal contractor certified by a local government. In accordance with the Law for Promotion of Effective Utilization of Resources, Lenovo Japan provides, through its PC Collecting and Recycling Services, for the collecting, reuse, and recycling of disused computers and monitors. For details, visit the Lenovo Web site at:

https://www.lenovo.com/us/en/social_responsibility/sustainability/ptb_japan

Pursuant to the Law for Promotion of Effective Utilization of Resources, the collecting and recycling of home-used computers and monitors by the manufacturer was begun on October 1, 2003. This service is provided free of charge for home-used computers sold after October 1, 2003. For details, go to:

https://www.lenovo.com/us/en/social_responsibility/sustainability/ptb_japan

Dispose of Lenovo computer components

Some Lenovo computer products sold in Japan may have components that contain heavy metals or other environmental sensitive substances. To properly dispose of disused components, such as a printed circuit board or drive, use the methods described above for collecting and recycling a disused computer or monitor.

Dispose of disused lithium batteries from Lenovo computers

A button-shaped lithium battery is installed inside your Lenovo computer to provide power to the computer clock while the computer is off or disconnected from the main power source. If you need to replace it with a new one, contact your place of purchase or contact Lenovo for service. If you need to dispose of a disused lithium battery, insulate it with vinyl tape, contact your place of purchase or an industrial-waste-disposal operator, and follow their instructions.

Disposal of a lithium battery must comply with local ordinances and regulations.

Informácie o recyklácii pre Brazíliu

Declarações de Reciclagem no Brasil

Descarte de um Produto Lenovo Fora de Uso

Equipamentos elétricos e eletrônicos não devem ser descartados em lixo comum, mas enviados à pontos de coleta, autorizados pelo fabricante do produto para que sejam encaminhados e processados por empresas especializadas no manuseio de resíduos industriais, devidamente certificadas pelos órgãos ambientais, de acordo com a legislação local.

A Lenovo possui um canal específico para auxiliá-lo no descarte desses produtos. Caso você possua um produto Lenovo em situação de descarte, ligue para o nosso SAC ou encaminhe um e-mail para: reciclar@lenovo.com, informando o modelo, número de série e cidade, a fim de enviarmos as instruções para o correto descarte do seu produto Lenovo.

Informácie o recyklácii pre pevninová Čínu

《废弃电器电子产品回收处理管理条例》提示性说明

联想鼓励拥有联想品牌产品的用户当不再需要此类产品时，遵守国家废弃电器电子产品回收处理相关法律法规，将其交给当地具有国家认可的回收处理资质的厂商进行回收处理。更多回收服务信息，请点击进入<http://support.lenovo.com.cn/activity/551.htm>

Informácie o recyklácii batérií pre Taiwan



廢電池請回收

Smernica o obmedzení používania určitých nebezpečných látok (RoHS) v rôznych krajinách a regiónoch

Najnovšie informácie o produktoch spoločnosti Lenovo týkajúce sa životného prostredia sú dostupné na adrese:

<https://www.lenovo.com/us/en/compliance/eco-declaration>

Vyhlásenie o smernici RoHS pre Európsku úniu a Spojené kráľovstvo

Tento produkt Lenovo vrátane jeho súčastí (kábllov, šnúr atď.) spĺňa požiadavky smernice 2011/65/EÚ (zmenenej a doplnenej smernicou 2015/863/EÚ) a Spojeného kráľovstva UK SI 2012 č. 3032 o obmedzení používania určitých nebezpečných látok v elektrických a elektronických zariadeniach („RoHS recast„alebo”RoHS 2”).

Ďalšie informácie o dodržiavaní smernice RoHS zo strany spoločnosti Lenovo po celom svete nájdete na adrese:

<https://www.lenovo.com/rohs-communication>

Informácie o zariadeniach WEEE a smernici RoHS pre Turecko

Turkish WEEE/RoHS

Türkiye AEEE yönetmeliğine Uygunluk Beyanı

Bu Lenovo ürünü, T.C. Çevre ve Şehircilik Bakanlığı'nın “Atık Elektrikli ve Elektronik Eşyaların Kontrolü Yönetmeliğine (AEEE)” uygundur.

AEEE yönetmeligne Uygundur.

Vyhlásenie o smernici RoHS pre Ukrajinu

Цим підтверджуємо, що продукція Леново відповідає вимогам нормативних актів України, які обмежують вміст небезпечних речовин

Vyhlásenie o smernici RoHS pre Indiu

RoHS compliant as per E-Waste (Management) Rules.

Vyhlásenie o smernici RoHS pre pevninovou Čínu

产品中有害物质的名称及含量

部件名称	有害物质					
	铅(Pb)	汞(Hg)	镉(Cd)	六价铬 (Cr(VI))	多溴联苯 (PBB)	多溴二苯醚 (PBDE)
印刷电路板组件*	X	O	O	O	O	O
硬盘	X	O	O	O	O	O
光驱	X	O	O	O	O	O
内存	X	O	O	O	O	O
电脑I/O 附件	X	O	O	O	O	O
电源	X	O	O	O	O	O
键盘	X	O	O	O	O	O
鼠标	X	O	O	O	O	O
机箱/ 附件	X	O	O	O	O	O
液晶面板	X	O	O	O	O	O
电池	X	O	O	O	O	O

本表格依据 SJ/T 11364 的规定编制。
O：表示该有害物质在该部件所有均质材料中的含量均在 GB/T 26572 规定的限量要求以下。
X：表示该有害物质至少在该部件的某一均质材料中的含量超出 GB/T 26572 规定的限量要求。
注：表中标记“X”的部件，皆因全球技术发展水平限制而无法实现有害物质的替代。
印刷电路板组件*：包括印刷电路板及其零部件、电容和连接器。
根据型号的不同，可能不会含有以上的所有部件，请以实际购买机型为准。

 在中华人民共和国境内销售的电子信息产品必须标识此标志，标志内的数字代表在正常使用状态下的产品的环保使用期限。

中国大陆 RoHS 合格评定制度标识

依照《电器电子产品有害物质限制使用合格评定制度实施安排》，《绿色产品标识使用管理办法》以及市场监管总局关于明确电器电子产品有害物质限制使用合格评定制度“供方符合性标志”的公告中对于合格评定标识的相关要求，联想公司针对纳入《电器电子产品有害物质限制使用达标管理目录》内的产品，使用自我声明的合格评定方式，并使用如下合格评定标识：



Vyhlasenie o smernici RoHS pre Taiwan

臺灣 RoHS - 個人電腦

單元	限用物質及其化學符號					
	鉛 (Pb)	汞 (Hg)	鎘 (Cd)	六價鉻 (Cr ⁺⁶)	多溴聯苯 (PBB)	多溴二苯醚 (PBDE)
印刷電路板組件	—	○	○	○	○	○
硬碟	—	○	○	○	○	○
光碟機(選配件)	—	○	○	○	○	○
記憶體	—	○	○	○	○	○
電源供應器	—	○	○	○	○	○
鍵盤(選配件)	—	○	○	○	○	○
滑鼠(選配件)	—	○	○	○	○	○
機殼	—	○	○	○	○	○
配件(電源線)	—	○	○	○	○	○
散熱模組	—	○	○	○	○	○

備考1. “超出0.1 wt %”及“超出0.01 wt %”係指限用物質之百分比含量超出百分比含量基準值。

備考2. “○”係指該項限用物質之百分比含量未超出百分比含量基準值。

備考3. “—”係指該項限用物質為排除項目。

臺灣 RoHS - 一體機

單元	限用物質及其化學符號					
	鉛 (Pb)	汞 (Hg)	鎘 (Cd)	六價鉻 (Cr ⁺⁶)	多溴聯苯 (PBB)	多溴二苯醚 (PBDE)
印刷電路板組件	—	○	○	○	○	○
硬碟	—	○	○	○	○	○
光碟機(選配件)	—	○	○	○	○	○
記憶體	—	○	○	○	○	○
電腦I/O配件	—	○	○	○	○	○
電源供應器	—	○	○	○	○	○
鍵盤(選配件)	—	○	○	○	○	○
滑鼠(選配件)	—	○	○	○	○	○
機殼	—	○	○	○	○	○
螢幕	—	○	○	○	○	○
配件(電源線)	—	○	○	○	○	○
散熱模組	—	○	○	○	○	○

備考1. “超出0.1 wt %”及“超出0.01 wt %”係指限用物質之百分比含量超出百分比含量基準值。

備考2. “○”係指該項限用物質之百分比含量未超出百分比含量基準值。

備考3. “—”係指該項限用物質為排除項目。

Vyhlasenia o elektromagnetických emisiách

Deklarácia súladu s normou komisie FCC (Federal Communications Commission) od dodávateľa

Poznámky:

- The statements below regarding FCC are only valid for products that are shipping to the United States.
- Refer to the product label information to identify the specific model name and number of your product.

This equipment has been tested and found to comply with the limits for a Class B digital device, pursuant to Part 15 of the FCC Rules. These limits are designed to provide reasonable protection against harmful interference in a residential installation. This equipment generates, uses, and can radiate radio frequency energy and, if not installed and used in accordance with the instructions, may cause harmful interference to radio communications. However, there is no guarantee that interference will not occur in a particular installation. If this equipment does cause harmful interference to radio or television reception, which can be determined by turning the equipment off and on, the user is encouraged to try to correct the interference by one or more of the following measures:

- Reorient or relocate the receiving antenna.
- Increase the separation between the equipment and receiver.
- Connect the equipment into an outlet on a circuit different from that to which the receiver is connected.
- Consult an authorized dealer or service representative for help.

Lenovo is not responsible for any radio or television interference caused by using other than recommended cables and connectors or by unauthorized changes or modifications to this equipment. Unauthorized changes or modifications could void the user's authority to operate the equipment.

This device complies with Part 15 of the FCC Rules. Operation is subject to the following two conditions: (1) this device may not cause harmful interference, and (2) this device must accept any interference received, including interference that may cause undesired operation.

Responsible Party:
 Lenovo (United States) Incorporated
 7001 Development Drive
 Morrisville, NC 27560
 Email: FCC@lenovo.com



Vyhlásenie o súlade podľa ministerstva Industry Canada

CAN ICES-003(B) / NMB-003(B)

Vyhlásenie o zhode pre Európsku úniu a Spojené kráľovstvo

Súlad s predpismi Európskej únie a Spojeného kráľovstva o elektromagnetickej kompatibilite

Tento produkt je v súlade s požiadavkami na ochranu podľa smernice Rady Európskej únie 2014/30/EÚ o aproximácii právnych predpisov členských štátov, aj s nariadeniami UK SI 2016 č. 1091 s dodatkami, ktoré sa vzťahujú na limity elektromagnetickej kompatibility pre zariadenia triedy B. Tieto požiadavky na zariadenia triedy B majú zabezpečiť primeranú ochranu vysielacích služieb v obytných zónach.

Smernica Európskej únie o ErP (ekodizajn) (2009/125/EC) – externé napájacie adaptéry (nariadenie (EÚ) 2019/1782), nariadenia o ekodizajne pre energeticky významné výrobky 2010 – UK SI 2010 č. 2617 (Ext PSU), SI 2020 č. 485 (sieťový pohotovostný režim), SI 2014 č. 1290 v platnom znení

Produkty Lenovo sú v súlade so smernicou Európskej Únie o ekodizajne (ErP) a smernicou o ekodizajne Spojeného kráľovstva pre nariadenia o energeticky významných výrobkoch. Pozrite si nasledujúce informácie pre podrobnosti. Vyhlásenie EÚ o zhode pre systém je k dispozícii na adrese <https://www.lenovo.com/us/en/compliance/eu-doc>, a vyhlásenie Spojeného kráľovstva o zhode pre systém je k dispozícii na adrese <https://www.lenovo.com/us/en/compliance/uk-doc>.

Vyhlásenie pre zariadenia triedy B pre Nemecko

Hinweis zur Einhaltung der Klasse B zur elektromagnetischen Verträglichkeit

Dieses Produkt entspricht den Schutzanforderungen der EU-Richtlinie zur elektromagnetischen Verträglichkeit Angleichung der Rechtsvorschriften über die elektromagnetische Verträglichkeit in den EU-Mitgliedsstaaten und hält die Grenzwerte der Klasse B der Norm gemäß Richtlinie.

Um dieses sicherzustellen, sind die Geräte wie in den Handbüchern beschrieben zu installieren und zu betreiben. Des Weiteren dürfen auch nur von der Lenovo empfohlene Kabel angeschlossen werden. Lenovo übernimmt keine Verantwortung für die Einhaltung der Schutzanforderungen, wenn das Produkt ohne Zustimmung der Lenovo verändert bzw. wenn Erweiterungskomponenten von Fremdherstellern ohne Empfehlung der Lenovo gesteckt/eingebaut werden.

Zulassungsbescheinigung laut dem Deutschen Gesetz über die elektromagnetische Verträglichkeit von Betriebsmitteln, EMVG vom 20. Juli 2007 (früher Gesetz über die elektromagnetische Verträglichkeit von Geräten), bzw. der EU Richtlinie 2014/30/EU, der EU Richtlinie 2014/53/EU Artikel 3.1b), für Geräte der Klasse B.

Dieses Gerät ist berechtigt, in Übereinstimmung mit dem Deutschen EMVG das EG-Konformitätszeichen - CE - zu führen. Verantwortlich für die Konformitätserklärung nach Paragraf 5 des EMVG ist die Lenovo (Deutschland) GmbH, Meitnerstr. 9, D-70563 Stuttgart.

Vyhlásenie VCCI pre zariadenia triedy B pre Japonsko

この装置は、クラスB機器です。この装置は、住宅環境で使用することを目的としていますが、この装置がラジオやテレビジョン受信機に近接して使用されると、受信障害を引き起こすことがあります。

取扱説明書に従って正しい取り扱いをして下さい。

VCCI-B

Japonské vyhlásenie pre produkty pripojené k elektrickej sieti s menovitým prúdom menším alebo rovným 20 A na fázu

日本の定格電流が 20A/相 以下の機器に対する高調波電流規制
高調波電流規格 JIS C 61000-3-2 適合品

Vyhlásenie o napájacom kábli pre Japonsko

The ac power cord shipped with your product can be used only for this specific product. Do not use the ac power cord for other devices.

本製品およびオプションに電源コード・セットが付属する場合は、それぞれ専用のものになっていますので他の電気機器には使用しないでください。

Ďalšie informácie o zhode s právnymi predpismi krajín a regiónov a o certifikácii TCO

Táto časť obsahuje ďalšie informácie o súlade týkajúce sa produktov Lenovo.

Informácie o certifikácii

Názov produktu: ThinkCentre M75q Gen 2

Typy počítačov: 11JJ, 11JK, 11JL, 11JM, 11JN, 11JQ, 11JR, 11JS, 11JT a 11JU

Najnovšie informácie o súlade sú dostupné na adrese:

<https://www.lenovo.com/us/en/compliance>

Certifikované TCO

Vybraté modely sú certifikované TCO a sú označené logom TCO Certified.

Poznámka: Certifikácia TCO je medzinárodná externá certifikácia udržateľnosti produktov IT.

Podrobnosti nájdete na adrese: <https://www.lenovo.com/us/en/compliance/tco>.

Vyhlásenie o klasifikácii pre export

Tento produkt podlieha predpisom EAR (Export Administration Regulations) USA a jeho číslo ECCN (Export Classification Control Number) je 5A992.c. Možno ho opakovane exportovať, avšak výnimku tvoria krajiny zo zoznamu EAR E1, na ktoré sa vzťahuje embargo.

Informácie o servise produktov Lenovo pre Taiwan

委製商/進口商名稱: 荷蘭商聯想股份有限公司台灣分公司

進口商地址: 台北市中山區樂群三路128號16樓

進口商電話: 0800-000-702 (代表號)

Upozornenie týkajúce sa zraku pre Taiwan

警語: 使用過度恐傷害視力

注意事項:

- 使用30分鐘請休息10分鐘。
- 未滿2歲幼兒不看螢幕, 2歲以上每天看螢幕不要超過1小時。

Vyhlásenie o klávesnici a myši pre Taiwan

本產品隨貨附已取得經濟部標準檢驗局認可之PS/2或USB的鍵盤與滑鼠一組

Euroázijská značka zhody



Vyhlásenie o zvuku pre Brazíliu

Ouvir sons com mais de 85 decibéis por longos períodos pode provocar danos ao sistema auditivo.

Informácie o modeli ENERGY STAR



ENERGY STAR je spoločný program agentúry U.S. Environmental Protection Agency a ministerstva energetiky USA (DOE) určený na úsporu finančných prostriedkov a ochranu životného prostredia prostredníctvom využitia energeticky efektívnych produktov a stratégií.

Spoločnosť Lenovo je hrdá na to, že môže ponúkať produkty s certifikáciou programu ENERGY STAR. Počítače Lenovo, ak sú označené značkou ENERGY STAR, boli navrhnuté a testované tak, aby vyhovovali požiadavkám programu ENERGY STAR pre počítače v súlade s požiadavkami agentúry U.S. Environmental Protection Agency. V prípade certifikovaného počítača môže byť označenie ENERGY STAR upevnené na produkte, obale produktu alebo zobrazené elektronicky na obrazovke elektronického štítku alebo v rozhraní nastavení napájania.

Používaním produktov vyhovujúcich požiadavkám programu ENERGY STAR a využívaním funkcií počítača zabezpečujúcich riadenie napájania môžete znížiť spotrebu elektrickej energie. Znížením spotreby elektrickej energie môžete ušetriť svoje finančné prostriedky, prispieť k ochrane životného prostredia a aj k snahe o predchádzanie skleníkovému efektu. Ďalšie informácie o programe ENERGY STAR nájdete na adrese: <https://www.energystar.gov>.

Spoločnosť Lenovo vás vyzýva k zefektívneniu využívania energie, ktorá je každodennou súčasťou vašich každodenných činností. Na uľahčenie tohto úsilia spoločnosť Lenovo pripravila predvolený plán napájania. Ak chcete zmeniť plán napájania, pozrite si časť „Nastavenie plánu napájania“ na stránke 7.

Príloha E. Poznámky a ochranné známky

Poznámky

Spoločnosť Lenovo nemusí ponúkať produkty, služby alebo komponenty, uvedené v tomto dokumente, vo všetkých krajinách. Informácie o produktoch a službách dostupných vo vašej krajine získate od miestneho zástupcu spoločnosti Lenovo. Žiaden odkaz na produkt, program alebo službu spoločnosti Lenovo nie je mienený tak, že by vyjadroval alebo naznačoval, že možno použiť len tento produkt, program alebo službu spoločnosti Lenovo. Namiesto nich sa môže použiť ľubovoľný funkčne ekvivalentný produkt, program alebo služba, ktoré neporušujú žiadne intelektuálne vlastnícke právo spoločnosti Lenovo. Používateľ však zodpovedá za to, aby zhodnotil a overil fungovanie takéhoto produktu, programu alebo služby.

Spoločnosť Lenovo môže vlastniť patenty alebo patenty v schvaľovacom konaní pokrývajúce predmetné záležitosti opísané v tomto dokumente. Text tohto dokumentu vám nedáva žiadne licencie na tieto patenty. Požiadavky na licencie môžete zaslať písomne na adresu:

*Lenovo (United States), Inc.
8001 Development Drive
Morrisville, NC 27560
U.S.A.
Attention: Lenovo Director of Licensing*

SPOLOČNOSŤ LENOVO POSKYTUJE TÚTO PUBLIKÁCIU „TAK AKO JE“, BEZ AKÝCHKOLVEK VÝSLOVNÝCH ALEBO MLČKY PREDPOKLADANÝCH ZÁRUK, VRÁTANE, ALE BEZ OBMEDZENIA NA MLČKY PREDPOKLADANÉ ZÁRUKY NEPORUŠENIA PRÁV, OBCHODOVATEĽNOSTI ALEBO VHODNOSTI NA KONKRÉTNY ÚČEL. Niektoré jurisdikcie nepovoľujú zrieknutie sa výslovných ani mlčky predpokladaných záruk v určitých operáciách, preto sa na vás toto vyhlásenie nemusí vzťahovať.

Tieto informácie sa periodicky menia; tieto zmeny budú začlenené do nových vydaní publikácie. S cieľom poskytovať lepší servis si spoločnosť Lenovo vyhradzuje právo vylepšovať alebo meniť produkty a softvérové programy opísané v príručkách dodaných s počítačom a obsah príručiek kedykoľvek bez predchádzajúceho upozornenia.

Softvérové rozhranie a konfigurácie funkcií a hardvéru opísané v príručkách dodávaných s počítačom sa nemusia presne zhodovať so skutočnou konfiguráciou zakúpeného počítača. Informácie o konfigurácii produktu nájdete v príslušnej zmluve (ak existuje) alebo v zozname balenia produktu alebo sa obráťte na distribútora zaisťujúceho predaj produktu. Spoločnosť Lenovo môže použiť alebo distribuovať ľubovoľné vami poskytnuté informácie vhodne zvoleným spôsobom bez toho, aby jej voči vám vznikli akékoľvek záväzky.

Produkty opísané v tomto dokumente nie sú určené na používanie ako implantáty alebo iné prístroje nahrádzajúce životné funkcie, kde by nesprávnou činnosťou mohlo dôjsť k poraneniu alebo smrti osôb. Informácie uvedené v tomto dokumente neovplyvňujú ani nemenia špecifikácie alebo záruky na produkty spoločnosti Lenovo. Tento dokument neslúži ako vyjadrená alebo mlčky predpokladaná licencia alebo odškodnenie podľa práv duševného vlastníctva spoločnosti Lenovo alebo tretích strán. Všetky informácie v tomto dokumente boli získané v špecifických prostrediach a slúžia ako ilustrácia. Výsledky získané v iných prevádzkových prostrediach sa môžu líšiť.

Spoločnosť Lenovo môže použiť alebo distribuovať ľubovoľné vami poskytnuté informácie vhodne zvoleným spôsobom bez toho, aby jej voči vám vznikli akékoľvek záväzky.

Ľubovoľné odkazy na webové lokality iných spoločností ako Lenovo sú uvedené len ako doplňujúce informácie a v žiadnom prípade neslúžia ako súhlas s obsahom týchto lokalít. Materiály na týchto webových lokalitách nie sú súčasťou materiálov tohto produktu Lenovo a ich použitie je na vaše vlastné riziko.

Akékoľvek tu uvedené údaje o výkone, boli získané v kontrolovanom prostredí. Preto sa môžu výsledky získané v iných prevádzkových prostrediach výrazne líšiť. Niektoré merania boli vykonané v systémoch vývojovej úrovne a nie je žiadna záruka, že tieto merania budú rovnaké vo všeobecne dostupných systémoch. Okrem toho, niektoré hodnoty mohli byť odhadnuté extrapoláciou. Aktuálne výsledky sa môžu líšiť. Používatelia tohto dokumentu by si mali overiť príslušné údaje pre ich konkrétne prostredie.

Tento dokument je chránený autorskými právami spoločnosti Lenovo a nevzťahuje sa naň žiadna licencia open-source ani žiadne zmluvy systému Linux, ktoré môžu byť súčasťou softvéru dodávaného s týmto produktom. Lenovo môže tento dokument kedykoľvek aktualizovať bez predchádzajúceho upozornenia.

Ak chcete získať najnovšie informácie alebo máte akékoľvek otázky alebo poznámky, navštívte webovú lokalitu spoločnosti Lenovo:

<https://pcsupport.lenovo.com>

Ochranné známky

LENOVO, logo LENOVO, THINKCENTRE a logo THINKCENTRE sú ochranné známky spoločnosti Lenovo. Intel a Optane sú ochranné známky spoločnosti Intel Corporation alebo jej dcérskych spoločností v USA a v ďalších krajinách. Microsoft, Windows, Direct3D a Cortana sú ochranné známky skupiny spoločností Microsoft. DisplayPort a VESA sú ochranné známky asociácie Video Electronics Standards Association. Označenie HDMI je ochranná známka alebo registrovaná ochranná známka spoločnosti HDMI Licensing LLC v USA a ďalších krajinách. Wi-Fi a Miracast sú registrované ochranné známky spoločnosti Wi-Fi Alliance. USB-C je ochranná známka organizácie USB Implementers Forum. Všetky ostatné ochranné známky sú majetkom príslušných vlastníkov.

Lenovo