

orava

RSU-05

Návod na použitie/Záruka

SK



CE

**USB/SD prehrávač/rekordér
s rozhlasovým prijímačom a Bluetooth rozhraním**

1. VŠEOBECNÉ BEZPEČNOSTNÉ POKYNY A UPOZORNENIA

Tento dokument obsahuje dôležité bezpečnostné pokyny a upozornenia pre bezpečnú, správnu a hospodárnu prevádzku elektrického zariadenia. Jeho dodržiavanie pomáha užívateľovi vyhnúť sa rizikám, zvýšiť spoľahlivosť a životnosť výrobku.

1.1. Všeobecné bezpečnostné pokyny

- **Pred uvedením zariadenia do prevádzky Vám odporúčame pozorne si preštudovať návod na obsluhu a zariadenie obsluhovať podľa stanovených pokynov!**
- Bezpečnostné pokyny a upozornenia uvedené v tomto návode nezahŕňajú všetky možné podmienky a situácie, ku ktorým môže pri používaní zariadenia dôjsť. Používateľ musí pochopiť, že faktorom, ktorý nie je možné zabudovať do žiadneho z výrobkov, je zodpovednosť a opatrnosť. Tieto faktory teda musia byť zaistené používateľom/používateľmi používajúcimi a obsluhujúcimi toto zariadenie.
- **Nedodržaním bezpečnostných pokynov a upozornení výrobcu nezodpovedá za akékoľvek vzniknuté škody na zdraví alebo majetku!**
- Pred prvým použitím zariadenia sa dôkladne presvedčte, že je zariadenie kompletne a nevykazuje viditeľné známky poškodenia. Ak je výrobok chybný alebo ak má akékoľvek viditeľné poškodenie, výrobok nepoužívajte.
- Návod na obsluhu udržiajte podľa možnosti v blízkosti zariadenia počas celej doby jeho životnosti. Návod na obsluhu vždy uchovávajte spolu so spotrebičom pre jeho použitie v budúcnosti a použítie novými používateľmi.
- Zariadenie používajte výhradne na účel, na ktorý je určený, a spôsobom, ktorý je stanovený výrobcom.
- Zariadenie je určené na používanie v domácnosti a v podobných vnútorných priestoroch určených na bývanie, bez zvláštneho zamerania. Nejde o profesionálne zariadenie na komerčné použitie.
- Nemeňte technické parametre a charakteristiky zariadenia neautorizovanou zmenou či úpravou akejkoľvek časti zariadenia.
- Výrobca nezodpovedá za škody spôsobené počas prepravy, nesprávnym používaním, poškodením alebo zničením zariadenia vplyvom nepriaznivých poveternostných podmienok.

1.2. Bezpečnosť prevádzkového prostredia

- Nepoužívajte zariadenie v priemyselnom prostredí ani vo vonkajšom prostredí.
- Prevádzkové prostredie zariadenia udržiajte vždy čisté a dobre osvetlené.
- Zariadenie neumiestňujte na nestabilný povrch. Prevrhnutie alebo pád zariadenia môže spôsobiť poranenie osôb alebo poškodenie zariadenia.
- Zariadenie nevystavujte priamemu slnečnému žiareniu ani nadmerným zdrojom tepla.
- Nepoužívajte elektrický spotrebič v priestoroch s horľavými kvapalinami, plynmi alebo prachom. Spotrebič môže byť zdrojom iskrenia, čo môže mať za následok vznietenie prachu alebo výparov.

Charakteristiky prevádzkového prostredia

1. Teplota okolia: +5 ÷ +40 °C
2. Vlhkosť: 5 ÷ 85 %
3. Nadmorská výška: ≤ 2 000 m
4. Výskyt vody: občasná kondenzácia vody alebo výskyt vodnej pary
5. Výskyt cudzích telies: množstvo a druh prachu nie sú významné

Stupeň ochrany krytom: IP20

- Ostatné charakteristiky prevádzkového prostredia (mechanické namáhanie – rázy a vibrácie, výskyt rastlinstva, živočíchov, poveternostných vplyvov) sú z hľadiska účinku na správne a bezpečné používanie elektrických zariadení zanedbateľné.

1.3. Elektrická bezpečnosť

- Pred prvým pripojením elektrického spotrebiča do napájacej siete skontrolujte, či sieťové napätie uvedené na štítku spotrebiča zodpovedá napätiu sieťovej zásuvky v domácnosti.
- Elektrický spotrebič je určený pre napájanie zo siete 230 V~. Elektrická bezpečnosť spotrebiča je zaručená výhradne v prípade správneho zapojenia do elektrickej siete.
- Používajte výhradne napájací kábel so zástrčkou (sieťovú šnúru), ktorý bol dodaný spolu so zariadením a kompatibilný so sieťovou zásuvkou. Použitie iného kábla môže viesť k požiaru alebo zásahu elektrickým prúdom.
- Elektrický spotrebič vždy pripojujte do ľahko prístupnej sieťovej zásuvky. V prípade vzniku prevádzkovej poruchy je nutné spotrebič čo najrýchlejšie vypnúť a odpojiť zo sieťového napájania.
- Napájací kábel/sieťovú šnúru neodpájajte ťahaním za kábel/šnúru. Odpojenie vykonajte vytiahnutím prívodu za zástrčku napájacieho kábla/sieťovej šnúry.
- Ak použijete predlžovací napájací kábel, skontrolujte, či celkový menovitý (ampérový) výkon všetkých zariadení pripojených k predlžovaciemu napájaciemu káblu neprevyšuje maximálne prúdové zaťaženie predlžovacieho kábla.
- Ak musíte použiť predlžovací napájací kábel alebo napájací blok, zabezpečte, aby bol predlžovací napájací kábel alebo napájací blok pripojený k elektrickej zásuvke, a nie k ďalšiemu predlžovaciemu napájaciemu káblu alebo napájaciemu bloku. Predlžovací napájací kábel alebo napájací blok musia byť určené pre uzemnené zástrčky a zapojené do uzemnenej zásuvky.
- Zástrčka napájacieho kábla spotrebiča musí byť kompatibilná so sieťovou zásuvkou. Nikdy nepoužívajte žiadne adaptéry ani iným spôsobom zásuvku neupravujte. Nepoužívajte nevhodné a poškodené zásuvky.
- Aby ste predišli elektrickému šoku, zapájajte napájacie káble zariadenia do riadne uzemnených elektrických zásuviek. Ak je zariadenie vybavené napájacím káblom s 3-kolíkovou zástrčkou, nevyužívajte adaptéry, ktoré nemajú uzemňujúci prvok, ani neodstraňujte uzemňujúci prvok zo zástrčky alebo adaptéra.
- Neohýbajte, nestláčajte alebo iným spôsobom nevystavujte napájací kábel/sieťovú šnúru spotrebiča pôsobeniu mechanického namáhania ani vonkajším zdrojom tepla. Poškodenie napájacieho kábla môže viesť k úrazu elektrickým prúdom.
- Pri poškodení napájacieho kábla odpojte spotrebič z elektrickej siete a ďalej nepoužívajte. Ak sú napájací kábel/sieťová šnúra poškodené, musí ju vymeniť výrobca, jeho servisná služba alebo kvalifikovaná osoba, aby sa predišlo nebezpečenstvu úrazu elektrickým prúdom.
- Elektrický spotrebič, ako aj napájací kábel pravidelne kontrolujte a udržiavajte v čistote. Zástrčku napájacieho kábla pravidelne odpájajte a podľa potreby čistite. Znečistenie prachom alebo inými látkami môže spôsobiť narušenie izolačného stavu a následne požiar.
- Elektrický spotrebič nevystavujte pôsobeniu vody alebo vlhkému prostrediu. Vniknutie vody do spotrebiča zvyšuje riziko úrazu elektrickým prúdom. Ak je napájací kábel mokrý, alebo do spotrebiča vnikla voda, okamžite ho odpojte z elektrickej siete. Ak je spotrebič pripojený k sieťovej zásuvke a je to možné, vypnite napájanie pri elektrickom ističi ešte pred pokusom o odpojenie napájania. Ak vyťahujete mokré káble zo živého zdroja napájania, buďte nanajvýš opatrní.
- Ak pri inštalácii (pripájaní) elektrického zariadenia dochádza k demontáži ochranných krytov, tak po ukončení inštalácie nesmú byť jeho elektrické časti prístupné používateľom.

1.4. Bezpečnosť osôb

- Tento spotrebič je určený na používanie osobami bez elektrotechnickej kvalifikácie (laikmi) podľa pokynov určených výrobcou.
- Obsluhu zariadenia náležia činnosti, ako je zapínanie a vypínanie zariadenia, používateľská manipulácia a nastavovanie prevádzkových parametrov, vizuálna alebo sluchová kontrola zariadenia a používateľské čistenie a údržba.
- Tento spotrebič môžu používať deti vo veku 8 rokov a staršie a osoby so zníženými fyzickými, zmyslovými alebo mentálnymi schopnosťami alebo s nedostatkom skúseností a znalostí, len ak sú pod dozorom alebo vedením zodpovednej osoby, boli poučené o používaní spotrebiča bezpečným spôsobom a rozumejú prípadným nebezpečenstvám.
- Čistenie a používateľskú údržbu môžu vykonávať deti od 8 rokov a staršie len pod dozorom zodpovednej osoby.
- Deti sa so spotrebičom nesmú hrať.
- Počas používania a prevádzky udržiajte spotrebič vždy mimo dosahu detí. Nezabudnite na to, že spotrebič je možné stiahnuť aj za voľne prístupnú sieťovú šnúru.
- Pri obsluhu elektrického spotrebiča vždy dbajte na zvýšenú opatrnosť. Nepoužívajte elektrický spotrebič, ak ste nadmerne unavení, pod vplyvom liekov alebo omamných látok znižujúcich pozornosť a sústredenie. Nepozornosť pri obsluhu môže viesť k vážnemu zraneniu.

1.5. Čistenie, údržba a opravy

- Bežné používateľské čistenie a údržbu elektrického spotrebiča vykonávajte len odporučeným spôsobom. Na čistenie nepoužívajte rozpúšťadlá ani drsné čistiace predmety. Znečistenie a viditeľné škvrny od dotyku prstov, resp. rúk je možné vyčistiť použitím čistiacich saponátov, špeciálne navrhnutých na čistenie domácich spotrebičov.
- Pokiaľ elektrický spotrebič nepoužívate, čistíte ho, alebo keď sa na spotrebiči vyskytla porucha, spotrebič vždy odpojte z napájania z elektrickej siete.
- Elektrický spotrebič nerozoberajte. Spotrebič pracuje s nebezpečným napätím. Z toho dôvodu vždy spotrebič pri používateľskej údržbe vypnite a odpojte ho z napájacej siete. V prípade poruchy prenechajte opravu na autorizovaný servis.
- Záručnú, ale aj pozáručnú opravu elektrického spotrebiča zverte len príslušnému kvalifikovanému odborníkovi.

Špeciálne bezpečnostné pokyny. Čítajte pozorne!

Elektrické zariadenie je navrhnuté a vyrobené takým spôsobom, aby umožňovalo bezpečnú obsluhu a používanie osobami bez odbornej kvalifikácie. Aj napriek všetkým opatreniam, ktoré boli výrobcom vykonané pre bezpečné používanie, obsluha a používanie nesie so sebou určité zostatkové riziká a s nimi spojené možné nebezpečenstvá. Pre upozornenie na možné nebezpečenstvá boli na zariadení a v sprievodnej dokumentácii použité nasledujúce symboly a ich význam:



Tento symbol upozorňuje používateľov, že zariadenie pracuje s nebezpečným elektrickým napätím. Na zariadení neodnímajte ochranné kryty. Pri nedodržaní bezpečnostných pokynov pri obsluhu a používaní zariadenia hrozí:

Nebezpečenstvo úrazu elektrickým prúdom!

Nebezpečenstvo vážneho zranenia alebo ohrozenia života!



Tento symbol upozorňuje používateľov, že pri nedodržaní bezpečnostných pokynov pri obsluhu a používaní zariadenia hrozí:

Nebezpečenstvo vážneho zranenia alebo ohrozenia života!

Nebezpečenstvo poškodenia zariadenia alebo inej škody na majetku!

Preprava

- Na prepravu zariadenia používajte len vozík alebo mobilný stolík určený alebo odporúčaný výrobcom. Pri použití prepravného vozíka dbajte na opatrnosť pri pohybe, aby nedošlo k prevrhnutiu zariadenia.
- Zariadenie vždy prenášajte po odpojení všetkých káblových spojení.
- Zariadenie prenášajte uchopením za bočné kryty.

Hrozí nebezpečenstvo vážneho zranenia alebo ohrozenia života!

Hrozí nebezpečenstvo poškodenia zariadenia!

Rozbalenie/Obaly

- Zariadenie a príslušenstvo pred jeho uvedením do prevádzky vybalte a zbavte všetky jeho časti zvyškov obalových materiálov, etikiet a štítkov a tieto odložte na bezpečné miesto alebo uschovajte predovšetkým mimo dosahu detí a nespôsobilých osôb.
- Zariadenie pred jeho uvedením do prevádzky očistite podľa pokynov v časti „Uvedenie do prevádzky“, resp. „Čistenie“.
- Zariadenie, diaľkový ovládač a sieťovú šnúru so zástrčkou nikdy nečistite spôsobom, pri ktorom by mohlo dôjsť k natečeniu čistiacej kvapaliny do zariadenia.
- Tieto časti očistite len mierne navlhčenou tkaninou a utrite do sucha alebo nechajte uschnúť.
- Čistenie zariadenia vykonávajte len vtedy, pokiaľ je zariadenie vypnuté a odpojené z napájania z elektrickej siete.

Hrozí nebezpečenstvo úrazu elektrickým prúdom!

Hrozí nebezpečenstvo elektrického skratu!

Kontrola/Uvedenie do prevádzky

- Odporúčame vykonať prvotnú aj následné pravidelné kontroly zariadenia.
- Zariadenie nikdy nepoužívajte, pokiaľ je neúplné, poškodené alebo v priebehu používania došlo k poškodeniu akejkoľvek jeho časti.
- Nepoužívajte neoriginálne a neúplné časti zariadenia a jeho príslušenstvo.
- Používajte len odporúčané časti a príslušenstvo k inštalácii zariadenia.

Hrozí nebezpečenstvo vážneho zranenia!

Hrozí nebezpečenstvo poškodenia zariadenia alebo inej škody na majetku!

- Pokiaľ bolo zariadenie prepravované a skladované pri nízkych teplotách (napr. v zimnom období) alebo nadmernej vlhkosti, najskôr ho nechajte asi 1 - 2 hodiny „aklimatizovať“ pri izbovej teplote, čím sa odstráni prípadná vlhkosť v elektrických/elektronických častiach, ktorá vzniká pri zmene teploty prostredia.
 - Zariadenie nezapínajte a nevypínajte zasunutím alebo vytiahnutím sieťovej šnúry zo sieťovej zásuvky.
 - Zariadenie pri zvyčajnom používaní vždy najskôr pripojte k napájaniu do sieťovej zásuvky a potom zapnite hlavným vypínačom.
 - Po ukončení použitia zariadenie vypnite hlavným vypínačom a následne vytiahnite sieťovú šnúru zo sieťovej zásuvky.
 - Pokiaľ na zariadení nefunguje hlavný vypínač, zariadenie nepoužívajte.
 - Zariadenie je pod nebezpečným napätím, pokiaľ je pripojené sieťové napájanie.
- Hrozí nebezpečenstvo úrazu elektrickým prúdom!**

Umiestnenie/Inštalácia

- Zariadenie umiestňujte iba na:
 - rovné, pevné a stabilné podložky
 - na stoly a stolíky, na časti nábytku vhodné na umiestnenie audio/video zariadení.
- Vždy sa uistite, že miesto, na ktoré chcete zariadenie umiestniť, má dostatočný priestor, mechanickú pevnosť a nosnosť.
- Zariadenie neinštalujte v priestoroch (napr. uzavreté skrinky knižníc, vstavané skrine a skrinky a pod.), pri ktorých nie je zabezpečený dostatočný okolitý priestor a vetranie.
- Pre zabezpečenie požadovanej cirkulácie vzduchu ponechajte v okolí zariadenia dostatočný voľný priestor. Odporúča sa ponechať min. 10 cm zo všetkých strán.
- Zariadenie nezakrývajte ani čiastočne. Na zariadenie nekladte žiadne predmety a/alebo dekoratívne a iné tkaniny, nevkladajte a nenechajte vnikáť do ventilačných otvorov a do otvorov krytov zariadenia cudzie telesá.
- Nezakrývajte otvory krytov určené na prúdenie vzduchu. Ventilácia vzduchu zabezpečuje spoľahlivú a bezpečnú prevádzku zariadenia.

**Hrozí nebezpečenstvo úrazu elektrickým prúdom!
Hrozí nebezpečenstvo požiaru!**

Upozornenie!

- Zariadenie audio a diaľkový ovládač nevystavujte pôsobeniu:
 - priameho slnečného žiarenia, zariadení produkujúcich teplo,
 - vibrácií a mechanického namáhania,
 - nadmernej prašnosti,
 - vody a nadmernej vlhkosti,
 - hmyzu,
 - agresívneho vonkajšieho prostredia.
- Zariadenie audio (a diaľkový ovládač) neumiestňujte:
 - do miest, kde sa používajú lekárske prístroje. Môže dôjsť k narušeniu ich funkcie;
 - na nestabilné vozíky, stojany alebo stoly;
 - na nerovný, nestabilný a znečistený povrch;
 - na tesný okraj stolov, stolíkov alebo častí nábytku;
 - v blízkosti nádob s vodou alebo inými tekutinami.
- Neumiestňujte nádoby s vodou alebo inými tekutinami na police, ktoré sú umiestnené nad zariadením.
- Neumiestňujte žiadne predmety, zvlášť predmety s otvoreným ohňom, na zariadenie alebo na police, ktoré sú umiestnené nad zariadením.

Varovanie!

- Zariadenie umiestňujte na miesto, na ktoré nemôžu voľne dosiahnuť deti.
- Zabráňte, aby deti so zariadením manipulovali. Zariadenie sa môže na deti prevrhnúť a spôsobíť vážne zranenie.

- Mechanické poškodenie (prasknutie plastových krytov) zariadenia môže spôsobiť vážne zranenie.
Hrozí nebezpečenstvo vážneho zranenia!
Hrozí nebezpečenstvo poškodenia zariadenia alebo iných vecných škôd!
- Zariadenie neumiestňujte a nepoužívajte v blízkosti nádob obsahujúcich vodu. Ak by zariadenie spadlo do vody, nevyberajte ho! Najskôr vytiahnite vidlicu sieťovej šnúry zo sieťovej zásuvky a až potom zariadenie vyberte z vody. V takýchto prípadoch odneste zariadenie na kontrolu do odborného servisu, aby preverili, či je bezpečné a správne funguje.
Hrozí nebezpečenstvo úrazu elektrickým prúdom!
Hrozí nebezpečenstvo elektrického skratu!
- Zariadenie a jeho príslušenstvo nevystavujte pôsobeniu silných vibrácií a/alebo nárazov. Zabráňte, aby na zariadenie nepadali alebo nenarážali žiadne predmety.
Hrozí nebezpečenstvo vážneho zranenia!
Hrozí nebezpečenstvo poškodenia zariadenia alebo iných vecných škôd!
- Zariadenie nepoužívajte v prostredí s nebezpečenstvom výbuchu v prítomnosti horľavých látok a ich výparov, hmly alebo prachu a v atmosférických podmienkach, kde sa po vznietení spaliny jednoduchým spôsobom šíria vzduchom.
- Zariadenie nepoužívajte v blízkosti zdrojov nadmerného tepla a otvoreného plameňa.
Hrozí nebezpečenstvo výbuchu a/alebo vzniku požiaru!

Prevádzka/Dozor

- Počas používania a prevádzky majte zariadenie pod dozorom!
- Dávajte pozor na bezpečné a správne pripojenie všetkých elektrických káblových spojení. V prípade, ak nie je sieťová šnúra pevne spojená so zariadením, dávajte pozor, aby nedošlo k jej odpojeniu zo zariadenia, pokiaľ je zástrčka zapojená k sieťovej zásuvke. Voľný koniec sieťovej šnúry je pod nebezpečným napätím. Nezasúvajte do koncovky žiadne vodivé predmety.
- Počas silnej búrky sa nedotýkajte zariadenia, sieťovej šnúry, príp. anténneho systému. Mohol by vás zasiahnuť elektrický prúd od atmosférického výboja. Počas búrky alebo ak zariadenie dlhodobo nepoužívajte, odpojte sieťovú šnúru z napájania.
- Zariadenie odpojte zo sieťového napájania, pokiaľ ponechávate deti alebo nespôsobilé osoby v blízkosti zariadenia bez dozoru.
Hrozí nebezpečenstvo vážneho zranenia!
Hrozí nebezpečenstvo úrazu elektrickým prúdom!
Hrozí nebezpečenstvo požiaru!
- Sieťovú šnúru a signálne káble nezáväzujte do spoločných zväzkov. Káble spoločne nezmotávajte. Sieťová šnúra musí zostať prístupná pre bezpečné odpojenie zariadenia z elektrickej siete.
- Sieťovú šnúru a signálne káble nevystavujte mechanickému namáhaniu a poškodeniu.
- Sieťovú šnúru a signálne káble neponechávajte voľne visieť a neumožnite, aby boli voľne dostupné a dosiahnuteľné deťmi.
Hrozí nebezpečenstvo vážneho zranenia!
Hrozí nebezpečenstvo úrazu elektrickým prúdom!
- Zariadenie obsahuje časti krytov (ventilačné mriežky), ktoré sa môžu pri zvyčajnej činnosti zahrievať. Nedotýkajte sa týchto častí zariadenia.
- Zariadenie nikdy nenechávajte voľne prístupné a neodkladajte s voľne prístupnou sieťovou šnúrou. Deti by mohli zariadenie za sieťovú šnúru stiahnuť.
Hrozí nebezpečenstvo vážneho zranenia!
- Zariadenie je vybavené na reprodukciu audio signálu pomocou pomocou slúchadiel. Nepoužívajte slúchadlá nastavené na extrémnu úroveň akustického tlaku.
Hrozí vážne poškodenie alebo strata sluchu!

Výstraha!

- Ak nebudete zariadenie dlhší čas používať, odpojte sieťovú šnúru z napájania zo sieťovej zásuvky. Usadzovanie prachu a vlhkosť prostredia môžu spôsobiť narušenie elektrickej izolácie.

Hrozí nebezpečenstvo úrazu elektrickým prúdom!

Hrozí nebezpečenstvo vzniku požiaru!

- Zariadenie neskladujte s omotanou sieťovou šnúrou okolo jeho tela. Sieťovú šnúru voľne „poskladajte“ spôsobom, akým bola poskladaná v originálnom obale od výrobcu.
- Zariadenie nikdy nepreťažujte nad limity stanovené technickými parametrami!
- V prípade, že počas používania zariadenia spozorujete akékoľvek neštandardné prejavy (zvuky, zápach, dym, ...), zariadenie okamžite vypnite a odpojte z napájania z elektrickej siete. Zariadenie nechajte skontrolovať v odbornom servise.

Zdroje napájania/Batérie

- Bezpečnostné pokyny k zdroju napájania diaľkového ovládača – k batériám.
- Batérie vždy skladujte mimo dosahu detí. V prípade prehltutia batérií deťmi ihneď vyhľadajte lekársku pomoc.
- Batérie pred vložením do diaľkového ovládača utrite suchou tkaninou. Zabezpečíte tak lepší elektrický kontakt.
- Používajte výlučne výrobcom špecifikovaný typ batérií. Nepoužívajte nové batérie spolu so starými. Môže to viesť k poškodeniu diaľkového ovládača.
- Batérie vložte tak, aby súhlasili symboly „+“ a „-“ na batériách a na vnútornej strane krytu diaľkového ovládača.
- Nemanipulujte s batériami kovovým náradím (napr. pinzetou a pod.). Vodivý kontakt obidvoch pólov batérie môže spôsobiť skrat.
- Pokiaľ diaľkový ovládač dlhšiu dobu nepoužívate, odporúča sa batérie zo zariadenia vybrať. Chránite tak zariadenie pred poškodením od vytečených batérií.
- Použité batérie starostlivo uschovajte, aby ich nemohli prehltnúť deti.
- Batérie likvidujte v zmysle platných predpisov a ustanovení pre likvidáciu elektronických zariadení.

Výstraha!

- Pri nesprávnom zaobchádzaní môžu batérie explodovať.
- Batérie nenabíjajte, nerozoberajte ani nevhadzujte do ohňa.
- Pri zasiahnutí vyhľadajte odbornú lekársku pomoc.

Nikdy nepodceňujte možné nebezpečenstvá a dbajte na zvýšenú opatrnosť!!!

Technológia Bluetooth®

Technológia Bluetooth® je bezdrôtová technológia prenosu rádiového signálu s krátkym dosahom, ktorá umožňuje bezdrôtovú dátovú komunikáciu a synchronizáciu medzi digitálnym zariadením ako je napr. mobilný telefón, a hlavnou súpravou.

Spoločnosť ORAVA nenesie zodpovednosť za akékoľvek náhodné, nepriame alebo následné škody alebo iné škody, prípadne prezradenie dát a/alebo informácií, ku ktorému môže dôjsť v priebehu bezdrôtového prenosu.

Frekvenčné pásmo

Táto technológia používa bezlicenčné mikrovlnné rádiové frekvenčné pásmo 2,4 GHz.

Certifikácia

- Toto zariadenie dodržiava frekvenčné obmedzenia a získalo certifikáciu preukazujúcu splnenie zákonných nariadení týkajúcich sa frekvenčných pásiem. Z toho dôvodu nie je potrebné povolenie k bezdrôtovému prenosu.
- Nižšie uvedené zásady sú nezákonné:
 - oddelenie od hlavného zariadenia
 - odstránenie štítkov s parametrami

Určenie použitia

- Tento systém je určený na bežné použitie všeobecného charakteru.
- Mikrovlny vysielané z Bluetooth zariadení môžu nepriaznivo ovplyvňovať funkcie elektronických lekárskeho zariadení.
- Nepoužívajte tento systém v blízkosti zariadení alebo v prostredí citlivom na vysokofrekvenčné rušenie, napr.:
 - miesta s prítomnosťou horľavého plynu,
 - miesta v blízkosti automatických dverových systémov, poplachových zariadení ako
 - letiská,
 - nemocnice,
 - laboratória,
 - benzínové stanice atď.,

lebo vzájomné interferencie vysielania môžu spôsobiť nehodu.

Obmedzenia platné pri používaní

- Bezdrôtový prenos a/alebo použitie so všetkými zariadeniami s technológiou Bluetooth® nie je možné garantovať.
- Všetky zariadenia musia zodpovedať normám stanoveným spoločnosťou Bluetooth SIG, Inc.
- V závislosti od parametrov a nastavení zariadení sa spojenie nemusí podariť alebo niektoré operácie môžu byť odlišné.
- Tento systém podporuje funkcie zabezpečenia technológie Bluetooth®. Aj napriek tomu v niektorých prevádzkových prostrediach alebo pri určitých nastaveniach toto zabezpečenie nemusí byť dostatočné. Pri bezdrôtovom prenose dajte do tohto systému opatrnosť.

Dosah pri používaní

- Zariadenie na bezdrôtový prenos používajte vo vzdialenosti maximálne 10 m.
- Rôzne typy a charakter prostredia, prekážky alebo interferencie môžu dosah prenosu znížiť (napr. kovové prekážky, steny, osoby, ...).

Rušenie inými zariadeniami

- Ak je toto zariadenie umiestnené príliš blízko iných zariadení s technológiou Bluetooth® alebo zariadení používajúcich frekvenčné pásmo 2,4 GHz, nemusí fungovať správnym spôsobom a môžu sa objaviť problémy v podobe šumu a/alebo zvukových výpadkov spôsobených interferenciou rádiových vln.
- Tento systém nemusí fungovať správnym spôsobom, ak sú rádiové vlny vysielané blízko rádiovou stanicou alebo podobným zariadením príliš silné.

Ostatné

Ak pocítujete pri používaní technológie Bluetooth® nepohodlie, okamžite prestaňte Bluetooth zariadenie používať.

Pokiaľ akýkoľvek problém pretrváva, obráťte sa na najbližšieho predajcu spoločnosti Orava.

Licencie

Slovná značka a logo Bluetooth® sú vlastníctvom spoločnosti Bluetooth SIG, Inc. a akékoľvek ich použitie spoločnosťou Orava retail, s.r.o. podlieha licencií.

Ostatné obchodné značky a obchodné názvy sú majetkom ich príslušných vlastníkov.

Zdroje napájania

Napájanie z elektrickej siete

- 1 Jeden koniec sieťovej šnúry zapojte do konektora AC-IN na zariadení a druhý koniec zapojte do elektrickej zásuvky.
- 2 Prepínačom FUNCTION zapnite zariadenie a vyberte želaný zdroj zvuku.

Napájanie z batérií

Zariadenie je možné napájať aj z batérií.

- 1 Otvorte kryt priestoru pre batérie na spodnej časti zariadenia.
- 2 Do zariadenia vložte 4ks batérie veľkosť UM-1 alebo 1,5V batérie rovnakej veľkosti (nedodávané) podľa správnej polarít + a -.
- 3 Zatvorte kryt priestoru pre batérie.

Poznámky

- Do priestoru pre batérie nekladajte žiadne iné predmety.
- Nepoužívajte nové batérie spolu so starými.
- Ak nebudete zariadenie používať počas dlhšej doby, vyberte batérie, aby ste predišli možnému vytečeniu obsahu batérií a následnej korózii.
- Dodržujte správnu polaritu + a -. V prípade uloženia batérií podľa nesprávnej polarít hrozí poškodenie batérií aj samotného zariadenia.

Napájanie zo vstavaného akumulátora

Ak nie sú vložené batérie, ani nie je pripojená sieťová šnúra, zariadenie sa napája zo vstavaného akumulátora.

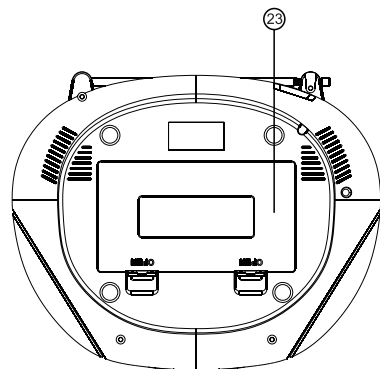
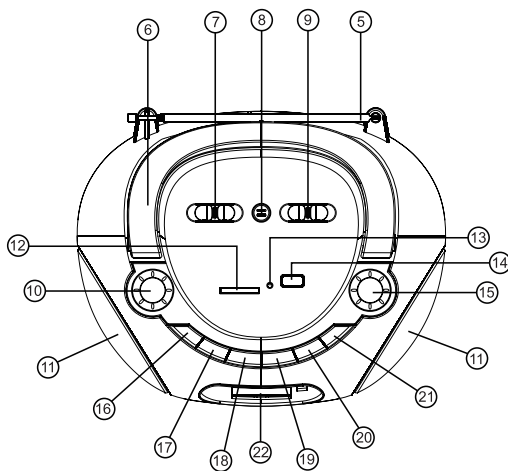
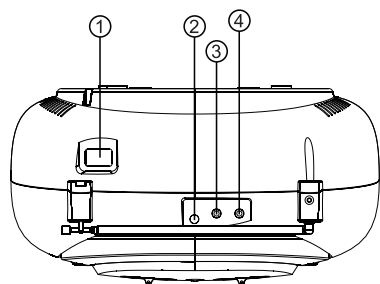
Akumulátor sa nabíja vždy pri pripojení sieťovej šnúry.

Nabíjanie vybitého akumulátora trvá cca 8 hodín.

Akumulátor nabíte, ak je zvuk skreslený, slabý, alebo zariadenie prestane pracovať.

Ovládacie prvky

Prvky na zariadení

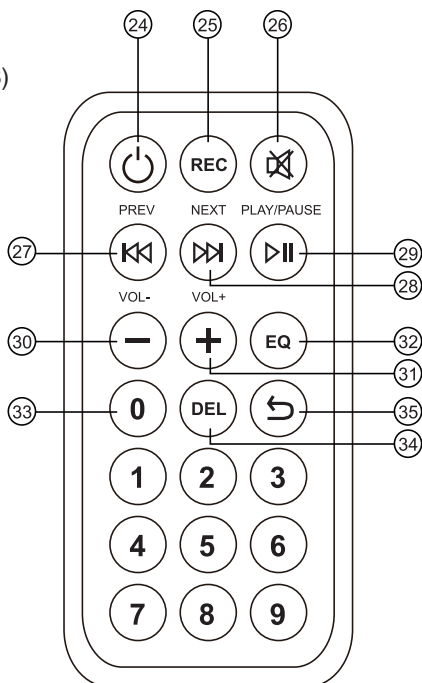


Vrchná, predná, zadná a spodná strana

- 1 Konektor pre sieťovú šnúru (AC IN)
- 2 Konektor DC pre AC adaptér (230V/6V)
- 3 Konektor pre slúchadlá
- 4 Konektor AUX (externý zdroj zvuku)
- 5 Teleskopická FM anténa
- 6 Rukoväť
- 7 Prepínač zdroja/Vypínač (OFF/BT/MP3/RADIO) (prepínanie zdroja zvuku/vypnutie)
- 8 Mikrofón
- 9 Prepínač BAND (AM/FM/SW1/SW2) (prepínanie pásma)
- 10 Ovládač nastavenia hlasitosti
- 11 Reprodukory
- 12 Slot pre SD kartu
- 13 Indikátor napájania POWER
- 14 USB konektor
- 15 Ovládač ladenia
- 16 Tlačidlo PLAY/PAUSE (▶|| - prehrávanie/pozastavenie/nastavenie času)
- 17 Tlačidlo MODE (voľba režimu Bluetooth/zobrazenie času)
- 18 Tlačidlo PREV/REW
(◀◀◀◀ - prepínanie skladieb vzad/zrýchlený posuv vzad/nastavenie hodín)
- 19 Tlačidlo NEXT/F.F
(▶▶▶▶ - prepínanie skladieb vpred/zrýchlený posuv vpred/nastavenie minút)
- 20 Tlačidlo REC/PLAY, MP3/PLAY (nahrávanie/prehrávanie, MP3 prehrávanie)
- 21 Tlačidlo REC/DELETE (nahrávanie/odstránenie)
- 22 LCD displej + senzor diaľkového ovládania
- 23 Kryt priestoru pre batérie

Diaľkové ovládanie (len pre použitie v režime MP3)

- 24 Tlačidlo ⏻ (vypínač)
- 25 Tlačidlo REC (nahrávanie)
- 26 Tlačidlo ✖ (vypnutie zvuku)
- 27 Tlačidlo PREV ◀◀◀ (prepínanie skladieb vzad/zrýchlený posuv vzad)
- 28 Tlačidlo NEXT ▶▶▶ (prepínanie skladieb vpred/zrýchlený posuv vpred)
- 29 Tlačidlo PLAY/PAUSE ▶|| (prehrávanie/pozastavenie)
- 30 Tlačidlo VOL - (znižovanie hlasitosti)
- 31 Tlačidlo VOL + (zvyšovanie hlasitosti)
- 32 Tlačidlo EQ (ekvalizér)
- 33 Číselné tlačidlá (0-9)
- 34 Tlačidlo DEL (odstránenie)
- 35 Tlačidlo BACK (návrat)



Všeobecné operácie

Displej

Na displeji sa zobrazujú čísla skladieb a stav prehrávania, čas, frekvencia stanice atď.

Poznámka: Podsvietenie displeja je možné vyvolať ľubovoľným tlačidlom na zariadení.
Podsvietenie sa po 10 sekundách automaticky vypne

Nastavenie hodín (PLAY/PAUSE)

Keď je rádio vypnuté a zariadenie je v režime BT/MP3, bez pripojeného USB zariadenia a vložennej SD karty (keď sa nič neprehráva), na displeji sa zobrazuje čas po stlačení tlačidla MODE (17).

Čas sa zobrazuje v 24-hodinovom cykle. Je však potrebné ho nastaviť.

- 1 Prepínačom OFF/BT/MP3/RADIO zapnite zariadenie (poloha “**BT/MP3**”).
- 2 Krátko stlačte tlačidlo PLAY/PAUSE (16) (nastavenie času).
Začne blikať indikácia minút.
- 3 Stláčaním tlačidla PREV/REW a NEXT/F.F nastavte želané minúty, potom znova stlačte tlačidlo PLAY/PAUSE (16).
Začne blikať indikácia hodín.
- 4 Stláčaním tlačidla PREV/REW a NEXT/F.F nastavte želané hodiny, potom znova stlačte tlačidlo PLAY/PAUSE (16).
Začne blikať indikácia minút aj s indikáciou budíka a máte možnosť nastaviť budík.
Ak nechcete nastavovať budík, stláčajte tlačidlo PLAY/PAUSE (16), kým nezostane svietiť nastavený čas, prípadne nevykonajte žiadnu operáciu niekoľko sekúnd a režim nastavovania sa automaticky vypne. Na displeji zostane zobrazený nastavený čas.




Poznámka:

Ak sa prehrávač vypne prepínačom OFF/BT/MP3/RADIO do polohy OFF, po opätovnom zapnutí je potrebné opätovne nastaviť správny čas.

Nastavenie zvuku

- 1 Zapnite zariadenie.
- 2 Otáčaním ovládača hlasitosti (alebo stláčaním +/- na DO) nastavte hlasitosť.
Ak hlasitosť nastavujete tlačidlami +/- na diaľkovom ovládaní, zobrazuje sa na displeji.
- 3 V režime RÁDIO nie je možné použiť vysieláč DO.

Vypnutie zvuku

- 1 Stlačením tlačidla  (Vypnutie zvuku) na diaľkovom ovládaní dočasne vypnete zvuk.
Zobrazí sa indikátor  (Vypnutie zvuku).
- 2 Zvuk zapnete ďalším stlačením tlačidla  na diaľkovom ovládaní.
- 3 V režime RÁDIO nie je možné použiť vysieláč DO.

Počúvanie cez slúchadlá

- 1 Počas prehrávania do konektora pre slúchadlá PHONES pripojte vhodné slúchadlá (nedodávané).
- 2 Reprodukory sa automaticky vypnú a zvuk sa bude reprodukovať slúchadlami.
Otáčaním ovládača hlasitosti (alebo stláčaním +/- na DO) nastavte hlasitosť v slúchadlách.
- 3 V režime RÁDIO nie je možné použiť vysieláč DO.

Počúvanie zvuku z externého zariadenia

- 1 Prepínač OFF/BT/MP3/RADIO prepnite do polohy BT/MP3.
- 2 Do konektora AUX IN na zadnej strane pripojte výstup pre slúchadlá z iného audio zariadenia pomocou vhodného audio kábla (nedodávaný).
- 3 Spustíte prehrávanie na pripojenom externom audio zariadení a nastavte na ňom vhodnú hlasitosť.
Ak ste náhodou prehrávali z pripojeného USB zariadenia alebo SD karty, po pripojení konektora kábla do konektora AUX IN na tomto zariadení sa prehrávaný zvuk automaticky vypne a bude sa reprodukovať zvuk z pripojeného zariadenia.
Otáčaním ovládača hlasitosti na tomto zariadení nastavte hlasitosť.

Ovládanie rádia

Základné operácie

- 1 Zdroj zvuku prepnite prepínačom OFF/BT/MP3/RADIO na RADIO (rádio).
- 2 Prepínačom pásiem zvolíte rozhlasové pásmo FM, SW1, SW2 alebo AM.
- 3 Otáčajte ovládačom ladenia, aby sa menila frekvencia. Sledujte frekvenciu na LCD displeji.
- 4 Naladíte želanú stanicu.
- 5 Ovládačom nastavenia hlasitosti nastavte požadovanú hlasitosť.

Počúvanie rozhlasu

Roztiahnite TELESKOPICKÚ ANTÉNU na maximálnu dĺžku a nastavte jej uhol a smer tak, aby bol príjem čo najkvalitnejší.

Pri prijíme stereo vysielania sa reprodukuje stereo zvuk (len pri FM prijíme), stereo nie je indikované na displeji.

Pri prijíme v pásme AM, SW1 a SW2 sa používa VSTAVANÁ FERITOVÁ ANTÉNA.

Pre čo najkvalitnejší príjem v pásme AM, SW1 a SW2 horizontálne otáčajte celým zariadením, kým nebude príjem najkvalitnejší.

Skvalitnenie príjmu

Upravte polohu a smerovanie teleskopickkej FM antény, resp.pre pásmo AM, SW1 a SW2 polohu celého zariadenia.

Poznámka

Po vypnutí a opätovnom zapnutí zariadenia sa po zapnutí do režimu rádio naladí naposledy počúvaná stanica.

Prehrávanie cez Bluetooth rozhranie z Bluetooth zariadenia

- 1 Zapnite Bluetooth rozhranie na Vašom Bluetooth zariadení (telefón, tablet atď.).
Podrobnosti pozrite v návode na použitie daného zariadenia.
- 2 Zapnite toto zariadenie prepínačom OFF/BT/MP3/RADIO do režimu Bluetooth, zaznie hlasový signál Bluetooth režimu.
- 3 Na Vašom Bluetooth zariadení (telefón, tablet atď.) dajte vyhľadať dostupné Bluetooth zariadenia.
Podrobnosti pozrite v návode na použitie daného zariadenia.
Keď sa na displeji Vášho Bluetooth zariadenia zobrazí RSU-05, zvolíte ho a počkajte, kým sa na displeji Vášho Bluetooth zariadenia zobrazí potvrdenie o spárovaní so zariadením RSU-05. Heslo pre spárovanie je z výroby nastavené na "0000".
- 4 Po spárovaní môžete na vašom Bluetooth zariadení spustiť prehrávanie a nastavte na ňom vhodnú hlasitosť.
Podrobnosti o ovládaní prehrávania pozrite v návode na použitie daného zariadenia.
Zvuk zo spárovaného zariadenia sa bude reprodukovat' týmto reproduktorovým systémom.
- 5 Po skončení prehrávania vypnite zdroj **bt** na tomto zariadení, zastavte prehrávanie na vašom Bluetooth zariadení a vypnite na ňom Bluetooth rozhranie.

Poznámka

Po spárovaní zariadení už nie je nutné znova vykonávať párovanie. Zariadenia sa ďalšíkrát prepoja automaticky po zapnutí zdroja zvuku **bluetooth** na tomto zariadení a zapnutí Bluetooth rozhrania na Vašom Bluetooth zariadení.

Upozornenie!

Pri prehrávaní cez Bluetooth rozhranie môže vypadávať zvuk. Tieto výpadku sú spôsobované rušením, väčšou vzdialenosťou, prekážkami a pod.
Nejde o poruchu zariadenia.

Prehrávanie z USB zariadenia/SD karty

Prehrávanie súborov MP3

Prehrávač umožňuje prehrávanie formátu MP3 v audio kvalite porovnateľnej s CD diskom. Súbor môžete prehrávať z USB zariadenia alebo SD karty. MP3 súbory môžete prehrávať pomocou tlačidiel na zariadení alebo na diaľkovom ovládaní.

- 1 Zdroj zvuku prepnete prepínačom OFF/BT/MP3/RADIO na MP3.
- 2 Do USB konektora pripojte USB zariadenie alebo do slotu pre SD kartu vložte SD kartu. Kartu vložte správnym smerom.
- 3 Stlačením PLAY/PAUSE (▶||) spustíte prehrávanie z daného média od prvej skladby, ak sa prehrávanie nespustí po načítaní média automaticky.
- 4 Otáčaním ovládača hlasitosti (alebo stláčaním +/- na DO) nastavte požadovanú hlasitosť.

Základné operácie

Prehrávanie

Stlačením PLAY/PAUSE (▶||) spustíte prehrávanie z média od prvej skladby.

Pozastavenie

Počas prehrávania stlačte tlačidlo PLAY/PAUSE (▶||) . Prehrávanie sa pozastaví. Počas pozastavenia znova stlačte tlačidlo PLAY/PAUSE (▶||) . Prehrávanie sa obnoví.

Posuv vzad: PREV/REW (PREV ◀◀ na DO)

Posuv na začiatok aktuálnej (jedno stlačenie) alebo na predchádzajúce skladby (opakované stláčanie) a ich automatické prehrávanie.

Posuv vpred: NEXT/F.F (NEXT ▶▶ na DO)

Posuv na nasledujúcu/e skladby (jedno stlačenie alebo opakované stláčanie) a jej/ich automatické prehrávanie.

Zrýchlený posuv vzad: PREV/REW (PREV ◀◀ na DO)

Zrýchlený posuv v aktuálnej skladbe vzad (tlačidlo musíte držať zatlačené). Po uvoľnení tlačidla pokračuje prehrávanie.

Zrýchlený posuv vpred: NEXT/F.F (NEXT ▶▶ na DO)

Zrýchlený posuv v aktuálnej skladbe vpred (tlačidlo musíte držať zatlačené). Po uvoľnení tlačidla pokračuje prehrávanie.

Nahrávanie na USB zariadenia/SD karty

Nahrávanie z rádia

Zariadenie umožňuje nahrávanie z rádia na USB zariadenie alebo SD kartu s dostatočnou voľnou kapacitou. Nahráva sa vo formáte MP3.

- 1 Zdroj zvuku prepnete prepínačom OFF/BT/MP3/RADIO na RADIO, zvolíte želané pásmo a naladíte želanú stanicu, z ktorej chcete nahrávať.
- 2 Do USB konektora pripojte USB zariadenie alebo do slotu pre SD kartu vložte SD kartu s dostatočnou voľnou kapacitou.
Kartu vložte správnym smerom.
- 3 Keď sa vysielia program, ktorý chcete nahráť, krátko stlačte tlačidlo REC/DELETE. Spustí sa nahrávanie na dané médium z rádia.
Na displeji sa zobrazuje čas nahrávania.
- 4 Keď chcete nahrávanie ukončiť, znova krátko stlačte tlačidlo REC/DELETE. Po prepnutí prepínača do polohy BT/MP3 sa automaticky spustí prehrávanie nahratého súboru.

Poznámka

Úroveň nahrávania sa nastavuje automaticky a otáčanie ovládača hlasitosti nemá vplyv na hlasitosť nahrávky.

Nahrávanie zo vstavaného mikrofónu

Zariadenie umožňuje nahrávanie zo vstavaného mikrofónu (MIC) na USB zariadenie/SD kartu s dostatočnou voľnou kapacitou. Nahráva sa vo formáte MP3.

- 1 Zdroj zvuku prepnete prepínačom OFF/BT/MP3/RADIO na BT/MP3.
- 2 Do USB konektora pripojte USB zariadenie alebo do slotu pre SD kartu vložte SD kartu s dostatočnou voľnou kapacitou. Kartu vložte správnym smerom. Ak sú na USB zariadení alebo SD karte už nahraté audio súbory, spustí sa prehrávanie. Stlačte tlačidlo PLAY/PAUSE, aby sa prehrávanie zastavilo.
- 3 Krátko stlačte tlačidlo REC/DELETE. Spustí sa nahrávanie na dané médium z mikrofónu ako ďalší súbor za už nahraté súbory. Hovorte priamo do mikrofónu (označenie MIC na vrchnej strane).
Na displeji sa zobrazuje čas nahrávania.
- 4 Keď chcete nahrávanie ukončiť, znova krátko stlačte tlačidlo REC/DELETE. Nahrávanie sa ukončí a spustí sa prehrávanie práve nahraného súboru.

Poznámka

Úroveň nahrávania sa nastavuje automaticky a otáčanie ovládača hlasitosti nemá vplyv na hlasitosť nahrávky.

Odstránenie nahraného súboru

Zariadenie umožňuje odstrániť ním nahraný súbor z pripojeného USB zariadenia alebo SD karty.

- 1 Z pripojeného USB zariadenia alebo SD karty prehrávajte súbor nahraný týmto zariadením.
- 2 Počas prehrávania takéhoto súboru zatlačte a pridržte tlačidlo REC/DELETE (alebo DEL na diaľkovom ovládaní).
Keď sa na displeji zobrazí DEL, tlačidlo uvoľnite.
Po zmiznutí hlásenia DEL je súbor odstránený a bude sa prehrávať ďalší súbor z média.

Nastavenie ekvalizéra

- 1 Prehrávajte želaný zdroj zvuku (MP3, externé zariadenie).
- 2 Stláčaním tlačidla EQ na diaľkovom ovládaní nastavte želanú predvoľbu ekvalizéra E01 - E07.
Predvoľba sa zobrazuje na displeji.
Zvoľte si takú predvoľbu, kedy vám zvuk najviac vyhovuje.

Údržba

Čistenie povrchu zariadenia

Na čistenie povrchu, panela a ovládacích prvkov použite jemnú handričku, mierne navlhčenú v jemnom čistiacom roztoku. Nepoužívajte drsné handričky, čistiace prášky, ani rozpúšťadlá, ako riedidlo, benzín alebo lieh.

Čistenie šošovky lasera

Na čistenie šošovky lasera použite komerčne dostupné dúchadlo používané na čistenie objektívov kamier. Informujte sa u predajcu.

Technické údaje

Rádio

Ladiaci rozsah: FM: 86,5 - 108,8 MHz
AM: 518 - 1 650 kHz
SW1: 3,0 - 7,6 MHz
SW2: 9,8 - 23,1 MHz

Antény: Vstavaná feritová anténa a teleskopická výsuvná anténa

Všeobecne

Výstupný audio výkon 2 x 2,2 W

Konektory - vstup: AC IN, DC 6V (pre AC adaptér - nedodávaný),
AUX IN (Pre externé audio zariadenie)

Konektory - výstup: PHONES (Slúchadlá)

Bluetooth: Bluetooth štandard 3.0

profil: A2DP (Advanced Audio Distribution Profile)
profil pre bezdrôtový prenos hudby v stereo kvalite
max. 10 W pri napájaní z elektrickej siete

Príkon:

Napájanie: AC: 230 V~ 50 Hz
DC: 6 V (4 x 1,5 V batérie veľkosť UM1 nedodávané)

Trieda ochrany: II (ochrana pred úrazom elektrickým
prúdom je zaistená dvojitou izoláciou)

Výdrž nab. akumulátora: max. 3,5 hod (rádio režim)

Prevádzková teplota a vlhkosť: 5 °C až do 40 °C, max. vlhkosť 85 %

Dodávané príslušenstvo: Návod na obsluhu (1 ks)
Dialkové ovládanie (1 ks)

Rozmery (š x v x h): 245 x 155 x 210 mm

Hmotnosť: 1,5 kg

Podporovaná kapacita USB: 32 GB

Podporovaná kapacita SD: 32 GB

Právo na zmeny vyhradené!

Producent:

ORAVA retail s.r.o.
Seberíniho 2
821 03 Bratislava
Slovenská republika

Distribútori:

ORAVA retail s.r.o.
Seberíniho 2
821 03 Bratislava
Slovenská republika

ORAVA retail sales s.r.o.
Ostravska 494
739 25 Sviadnov
Česká republika

ORAVA Distribution Sp. z o.o.
ul. Kamieniec 1A
34-480 Jablonka
Polska

Odpad z elektrických a elektronických zariadení - nariadenie Európskej únie 2002/96/EC a upravujúce problematiku separovaného zberu odpadu



Toto označenie na zariadení alebo jeho obale znamená, že sa nesmie likvidovať v netriedenom komunálnom odpade. Odovzdajte ho do zberného strediska na recykláciu a likvidáciu odpadu z elektrických a elektronických zariadení. Správna likvidácia nespôsobí negatívne vplyvy na životné prostredie a zdravie obyvateľstva. Prispějete tak k ochrane a k zlepšeniu životného prostredia.

Toto zariadenie je označené podľa európskeho nariadenia 2002/96/EC o elektrickom odpade a elektronickom vybavení (WEEE). Táto smernica tvorí rámec celoeurópskej odôvodnenosti o zbere a recyklácii elektrického odpadu a elektronického vybavenia.



Tento výrobok zodpovedá všetkým základným požiadavkám smerníc EU, ktoré sa naň vzťahujú.