

ADLER

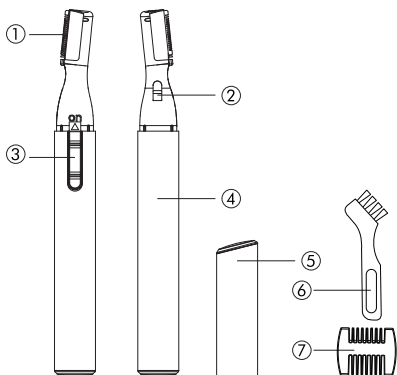
EUROPE



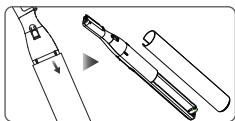
AD 2934

- (GB) user manual - 3
- (DE) bedienungsanweisung - 7
- (FR) mode d'emploi - 12
- (ES) manual de uso - 17
- (HU) felhasználói kézikönyv - 21
- (CZ) návod k obsluze - 26
- (RU) инструкция обслуживания - 30
- (NL) handleiding - 35
- (SL) navodila za uporabo - 40
- (PL) instrukcja obsługi - 66
- (IT) istruzioni operative - 49
- (SV) instruktionsbok - 44
- (UA) інструкція з експлуатації - 53
- (AR) دليل التعليمات - 58

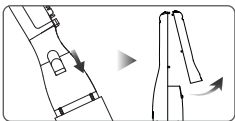
1



2



5



GENERAL SAFETY CONDITIONS
IMPORTANT INSTRUCTIONS ON
SAFETY OF USE PLEASE READ
CAREFULLY AND KEEP
FOR FUTURE REFERENCE

The warranty conditions are different, if the device is used for commercial purpose.

1. Before using the product please read carefully and always comply with the following instructions.

The manufacturer is not responsible for any damages due to any misuse.

2. The product is only to be used indoors. Do not use the product for any purpose that is not compatible with its application.

3. Please be cautious when using around children. Do not let the children to play with the product. Do not let children or people who do not know the device to use it without supervision.

4. **WARNING:** This device may be used by children over 8 years of age and persons with reduced physical, sensory or mental capabilities, or persons without experience or knowledge of the device, only under the supervision

of a person responsible for their safety, or if they were instructed on the safe use of the device and are aware of the dangers associated with its operation. Children should not play with the device. Cleaning and maintenance of the device should not be carried out by children, unless they are over 8 years of age and these activities are carried out under supervision.

5. Never put whole device into the water. Never expose the product to the atmospheric conditions such as direct sun light or rain, etc.. Never use the product in humid conditions.

6. Never use the product if it was dropped or damaged in any other way or if it does not work properly. Do not try to repair the defected product yourself because it can lead to electric shock. Damaged device always turn to a professional service location in order to repair it. All the repairs can be done only by authorized service professionals. The repair that was done incorrectly can cause hazardous situations for the user.

7. Never put the product on or close to the hot or warm surfaces or the kitchen appliances like the electric oven or gas burner.

8. Never use the product close to combustibles.

9. Never use this device close to water, e.g.: Under shower, in bathtub or above sink filled with water.



10. Do not touch the device with wet hands.

11. The device should be turned off each time it is put aside.

12. The device is intended only for cutting natural human hair.

13. To remove hair from inside the clippers, use only the supplied brush.

14. The cutting blades are extremely sharp. Use caution when assembling, disassembling and cleaning. Do not touch the moving blades during operation!

15. Do not wash the blades in water.

16. Only change attachments when the device is turned off.

17. Use only original accessories.

1 DESCRIPTION OF THE DEVICE

- | | |
|--------------------------------|-------------------------|
| 1. Trimmer blade | 2. Blade release button |
| 3. Power switch | 4. Battery compartment |
| 5. Protective cap | 6. Cleaning brush |
| 7. Eyebrow comb (3.5mm, 1.5mm) | |

2 BATTERY REPLACEMENT

Open the battery compartment cover (4). Remove the old batteries and replace with new ones, paying attention to the indicated pole directions. Close the

battery compartment (4).

3 USING THE DEVICE

1. Remove the protective cap (5).
2. Prior to using the trimmer ensure that skin and hair are completely dry.
3. Turn the device on by sliding the power switch (3) up.
4. Place the end of the trimmer lightly on the area you want to trim. Gently move the trimmer against hair growth. Do not move it too fast. Slow and steady movement gives the best results.

Using the eyebrow comb

Select the side of the comb that you want to use. Insert the eyebrow comb (7) into the trimmer blade (1). Side that you want to use should match the trimmer blade (1).

4 CLEANING AND MAINTENANCE

1. Be sure that device is switched off before cleaning.
2. Clean the device surface with a dry cloth or with a cloth moistened with water.
3. To clean trimmer more thorough open blade cover by moving the button downwards (2). Clean with cleaning brush (6).

5 DISASSEMBLING AND ASSEMBLING THE BLADE

1. To disassemble the blade open blade cover by moving blade releasing button downwards (2).
2. To assemble the blade insert the small hook on the appliance trimmer head into the small hole on the trimmer blade (1) so they are aligned.
3. Connect both parts and slide the blade release button (2) upwards to lock the trimmer blade in place.
4. Press both sides of the head to ensure that they are properly fit.

TECHNICAL DATA:

Battery: 1xAAA (1.5V)



Please transfer cardboard packaging to waste paper. Pour the polyethylene bags (PE) into the plastic container. Worn device should be returned to the appropriate point storage because it is dangerous in the device ingredients may pose a threat to the environment. The electrical device should be handed over to limit its reuse and use. If in the device there are batteries you have to take out and give to the point stored separately.

ALLGEMEINE
SICHERHEITSBEDINGUNGEN
WICHTIGE HINWEISE ZUR
SICHERHEIT DES GEBRAUCHS
BITTE SORGFÄLTIG LESEN UND
AUFBEWAHREN

FÜR ZUKÜNFTIGE REFERENZ

Die Garantiebedingungen gelten abweichend, wenn das Gerät zu gewerblichen Zwecken verwendet wird.

1. Bevor Sie das Produkt verwenden, lesen Sie bitte die folgenden Anweisungen sorgfältig durch und befolgen Sie sie immer. Der Hersteller haftet nicht für Schäden aufgrund von Missbrauch.

2. Das Produkt darf nur in Innenräumen verwendet werden. Verwenden Sie das Produkt nicht für einen Zweck, der nicht mit seiner Anwendung kompatibel ist.

3. Bitte seien Sie vorsichtig, wenn Sie es in der Nähe von Kindern verwenden. Lassen Sie die Kinder nicht mit dem Produkt spielen. Lassen Sie Kinder oder Personen, die das Gerät nicht kennen, es nicht ohne Aufsicht benutzen.

4. **WARNUNG:** Dieses Gerät darf

von Kindern über 8 Jahren und Personen mit eingeschränkten physischen, sensorischen oder geistigen Fähigkeiten oder Personen ohne Erfahrung oder Kenntnis des Geräts nur unter Aufsicht einer für ihre Sicherheit verantwortlichen Person verwendet werden, oder wenn sie in den sicheren Umgang mit dem Gerät eingewiesen wurden und sich der Gefahren beim Betrieb bewusst sind. Kinder sollten nicht mit dem Gerät spielen. Die Reinigung und Wartung des Gerätes sollte nicht von Kindern durchgeführt werden, es sei denn, sie sind über 8 Jahre alt und diese Tätigkeiten werden unter Aufsicht durchgeführt.

5. Tauchen Sie niemals das ganze Gerät ins Wasser. Setzen Sie das Produkt niemals atmosphärischen Bedingungen wie direkter Sonneneinstrahlung oder Regen usw. aus. Verwenden Sie das Produkt niemals unter feuchten Bedingungen.

6. Verwenden Sie das Produkt niemals, wenn es fallen gelassen oder auf andere Weise beschädigt wurde oder wenn es nicht richtig

funktioniert. Versuchen Sie nicht, das defekte Produkt selbst zu reparieren, da dies zu einem Stromschlag führen kann. Wenden Sie sich bei einem beschädigten Gerät immer an eine professionelle Servicestelle, um es reparieren zu lassen. Alle Reparaturen dürfen nur von autorisierten Servicetechnikern durchgeführt werden. Die unsachgemäß durchgeführte Reparatur kann zu gefährlichen Situationen für den Benutzer führen.

7. Stellen Sie das Produkt niemals auf oder in die Nähe von heißen oder warmen Oberflächen oder Küchengeräten wie Elektroherden oder Gasbrennern.

8. Verwenden Sie das Produkt niemals in der Nähe von brennbaren Stoffen.

9. Verwenden Sie dieses Gerät niemals in der Nähe von Wasser, z. B.: Unter der Dusche, in der Badewanne oder über einem mit Wasser gefüllten Waschbecken.



10. Berühren Sie das Gerät nicht mit nassen Händen.

11. Das Gerät sollte jedes Mal ausgeschaltet werden, wenn es zur Seite gelegt wird.

12. Das Gerät ist nur zum

Schneiden von natürlichem Menschenhaar bestimmt.

13. Um Haare aus dem Inneren der Haarschneidemaschine zu entfernen, verwenden Sie nur die mitgelieferte Bürste.

14. Die Schneidmesser sind extrem scharf. Seien Sie beim Zusammenbauen, Zerlegen und Reinigen vorsichtig. Berühren Sie während des Betriebs nicht die beweglichen Messer!

15. Waschen Sie die Klingen nicht in Wasser.

16. Ändern Sie Anhänge nur bei ausgeschaltetem Gerät.

17. Verwenden Sie nur Originalzubehör.

1 BESCHREIBUNG DES GERÄTS (Abb. 1)

- | | |
|-------------------------------------|-------------------------|
| 1. Trimmerklinge | 2. Klingenfreigabetaste |
| 3. Netzschalter | 4. Batteriefach |
| 5. Schutzkappe | 6. Reinigungsbürste |
| 7. Augenbrauenkamm (3,5 mm, 1,5 mm) | |

2 BATTERIEERSATZ

Öffnen Sie den Batteriefachdeckel (4). Entfernen Sie die alten Batterien und ersetzen Sie sie durch neue, achten Sie dabei auf die angegebenen Polrichtungen. Schließen Sie das Batteriefach (4).

3 VERWENDUNG DES GERÄTS

1. Entfernen Sie die Schutzkappe (5).
2. Stellen Sie vor der Verwendung des Trimmers sicher, dass Haut und Haare vollständig trocken sind.
3. Schalten Sie das Gerät ein, indem Sie den Netzschalter (3) nach oben schieben.
4. Platzieren Sie das Ende des Trimmers leicht auf

dem Bereich, den Sie trimmen möchten. Bewegen Sie den Trimmer vorsichtig gegen den Haarwuchs. Bewegen Sie es nicht zu schnell. Langsame und gleichmäßige Bewegung führt zu den besten Ergebnissen.

Verwendung des Augenbrauenkamms

Wählen Sie die Seite des Kamms aus, die Sie verwenden möchten. Setzen Sie den Augenbrauenkamm (7) in die Trimmerklinge (1) ein. Die Seite, die Sie verwenden möchten, sollte mit der Trimmerklinge (1) übereinstimmen.

4 REINIGUNG UND INSTANDHALTUNG

1. Stellen Sie sicher, dass das Gerät vor der Reinigung ausgeschaltet ist.
2. Reinigen Sie die Geräteoberfläche mit einem trockenen Tuch oder mit einem mit Wasser angefeuchteten Tuch.
3. Um den Trimmer gründlicher zu reinigen, öffnen Sie die Klingenabdeckung, indem Sie den Knopf nach unten bewegen (2). Mit Reinigungsbürste (6) reinigen.

5 ZERLEGEN UND ZUSAMMENBAUEN DER KLINGE

1. Um die Klinge zu demontieren, öffnen Sie die Klingenabdeckung, indem Sie den Klingenfriegabeknopf nach unten bewegen (2).
2. Um das Messer zu montieren, stecken Sie den kleinen Haken am Trimmerkopf des Geräts in das kleine Loch am Trimmermesser (1), sodass sie ausgerichtet sind.
3. Verbinden Sie beide Teile und schieben Sie den Klingenfriegabeknopf (2) nach oben, um die Trimmerklinge zu arretieren.
4. Drücken Sie auf beide Seiten des Kopfes, um sicherzustellen, dass sie richtig sitzen.

TECHNISCHE DATEN:

Batterie: 1xAAA (1,5V)



Den Pappkarton im Altpapier entsorgen.
Polyäthylenbeutel (PE) in dem Behälter für Kunststoff entsorgen. Das abgenutzte Gerät zum Recycling zu einer offiziellen Sammelstelle bringen, da es gefährliche Substanzen enthält, die die Umwelt gefährden können. Das Gerät sollte in einer Form abgegeben werden, die eine weitere Nutzung unmöglich macht. Wenn es Batterien enthält, sollten diese rausgenommen und separat an einer Sammelstelle abgegeben werden. Das Gerät darf nicht in den Hausmüll rausgeworfen werden!!

CONDITIONS GÉNÉRALES DE SÉCURITÉ

INSTRUCTIONS IMPORTANTES SUR LA SÉCURITÉ

D'UTILISATION VEUILLEZ LIRE ATTENTIVEMENT ET

CONSERVER

POUR RÉFÉRENCE FUTURE

Les conditions de garantie sont différentes si l'appareil est utilisé à des fins commerciales.

1. Avant d'utiliser le produit, veuillez lire attentivement et toujours respecter les instructions suivantes.

Le fabricant n'est pas responsable des dommages dus à une mauvaise utilisation.

2. Le produit ne doit être utilisé qu'à l'intérieur. N'utilisez pas le produit à des fins incompatibles avec son application.

3. Veuillez être prudent lorsque vous utilisez autour des enfants. Ne laissez pas les enfants jouer avec le produit. Ne laissez pas des enfants ou des personnes qui ne connaissent pas l'appareil l'utiliser sans surveillance.

4. AVERTISSEMENT : Cet appareil peut être utilisé par des enfants de

plus de 8 ans et des personnes ayant des capacités physiques, sensorielles ou mentales réduites, ou des personnes sans expérience ou connaissance de l'appareil, uniquement sous la supervision d'une personne responsable de leur sécurité, ou s'ils ont reçu des instructions sur l'utilisation sûre de l'appareil et sont conscients des dangers associés à son fonctionnement. Les enfants ne doivent pas jouer avec l'appareil. Le nettoyage et l'entretien de l'appareil ne doivent pas être effectués par des enfants, sauf s'ils ont plus de 8 ans et que ces activités sont effectuées sous surveillance.

5. Ne mettez jamais tout l'appareil dans l'eau. N'exposez jamais le produit aux conditions atmosphériques telles que la lumière directe du soleil ou la pluie, etc. N'utilisez jamais le produit dans des conditions humides.

6. N'utilisez jamais le produit s'il est tombé ou s'il est endommagé de toute autre manière ou s'il ne fonctionne pas correctement. N'essayez pas de réparer vous-

même le produit défectueux car cela peut entraîner un choc électrique. L'appareil endommagé se tourne toujours vers un centre de service professionnel afin de le réparer. Toutes les réparations ne peuvent être effectuées que par des professionnels de service agréés. La réparation qui a été effectuée de manière incorrecte peut entraîner des situations dangereuses pour l'utilisateur.

7. Ne placez jamais le produit sur ou à proximité de surfaces chaudes ou chaudes ou d'appareils de cuisine tels que le four électrique ou le brûleur à gaz.

8. Ne jamais utiliser le produit à proximité de combustibles.

9. N'utilisez jamais cet appareil à proximité de l'eau, par exemple : sous la douche, dans la baignoire ou au-dessus d'un évier rempli d'eau.



10. Ne touchez pas l'appareil avec les mains mouillées.

11. L'appareil doit être éteint chaque fois qu'il est mis de côté.

12. L'appareil est uniquement destiné à la coupe de cheveux humains naturels.

13. Pour retirer les poils de

l'intérieur de la tondeuse, utilisez uniquement la brosse fournie.

14. Les lames de coupe sont extrêmement tranchantes. Soyez prudent lors du montage, du démontage et du nettoyage. Ne touchez pas les lames mobiles pendant le fonctionnement !

15. Ne pas laver les lames dans l'eau.

16. Ne modifiez les pièces jointes que lorsque l'appareil est éteint.

17. N'utilisez que des accessoires d'origine.

1 DESCRIPTION DE L'APPAREIL (Fig. 1)

1. Lame de coupe
2. Bouton de déverrouillage de la lame
3. Interrupteur d'alimentation
4. Compartiment à piles
5. Capuchon de protection
6. Brosse de nettoyage
7. Peigne à sourcils (3,5 mm, 1,5 mm)

2 REMPLACEMENT DE LA BATTERIE

Ouvrez le couvercle du compartiment à piles (4). Retirez les anciennes piles et remplacez-les par des neuves, en faisant attention aux directions des pôles indiquées. Fermez le compartiment à piles (4).

3 UTILISATION DE L'APPAREIL

1. Retirez le capuchon de protection (5).
2. Avant d'utiliser la tondeuse, assurez-vous que la peau et les cheveux sont complètement secs.
3. Allumez l'appareil en faisant glisser l'interrupteur d'alimentation (3) vers le haut.
4. Placez légèrement l'extrémité de la tondeuse sur la zone que vous souhaitez couper. Déplacez doucement la tondeuse contre la pousse des poils. Ne le déplacez pas trop vite. Un mouvement lent et régulier donne les meilleurs résultats.

Utiliser le peigne à sourcils

Sélectionnez le côté du peigne que vous souhaitez utiliser. Insérez le peigne à sourcils (7) dans la lame de la tondeuse (1). Le côté que vous souhaitez utiliser doit correspondre à la lame de coupe (1).

4 NETTOYAGE ET ENTRETIEN

1. Assurez-vous que l'appareil est éteint avant de le nettoyer.
2. Nettoyez la surface de l'appareil avec un chiffon sec ou avec un chiffon humidifié avec de l'eau.
3. Pour nettoyer la tondeuse plus en profondeur, ouvrez le couvercle de la lame en déplaçant le bouton vers le bas (2). Nettoyer avec une brosse de nettoyage (6).

5 DÉMONTAGE ET MONTAGE DE LA LAME

1. Pour démonter la lame, ouvrez le couvercle de la lame en déplaçant le bouton de déverrouillage de la lame vers le bas (2).
2. Pour assembler la lame, insérez le petit crochet de la tête de coupe de l'appareil dans le petit trou de la lame de coupe (1) afin qu'ils soient alignés.
3. Connectez les deux pièces et faites glisser le bouton de déverrouillage de la lame (2) vers le haut pour verrouiller la lame de coupe en place.
4. Appuyez sur les deux côtés de la tête pour vous assurer qu'ils sont bien ajustés.

DONNÉES TECHNIQUES:

Batterie : 1 x AAA (1,5 V)



Respect de l'environnement. Nous vous prions de bien vouloir trier les emballages en carton ainsi que les sachets plastiques (en polyéthylène). L'appareil usagé ne doit pas être jeté à la poubelle mais remis au point de collecte prévu à cet effet car il contient des éléments pouvant être nocifs pour l'environnement. L'appareil électrique doit être remis de manière à limiter au maximum une éventuelle utilisation ultérieure. Si l'appareil contient des piles, il faut les retirer et les remettre à un autre point de collecte. Ne pas jeter l'appareil dans une poubelle de déchets ménagers !!!

CONDICIONES GENERALES DE SEGURIDAD

INSTRUCCIONES

IMPORTANTES SOBRE

SEGURIDAD DE USO LEA

DETENIDAMENTE Y CONSERVE

PARA FUTURA REFERENCIA

Las condiciones de garantía son diferentes si el dispositivo se utiliza con fines comerciales.

1. Antes de usar el producto, lea atentamente y cumpla siempre las siguientes instrucciones.

El fabricante no se hace responsable de los daños debidos a un mal uso.

2. El producto solo debe utilizarse en interiores. No utilice el producto para ningún propósito que no sea compatible con su aplicación.

3. Tenga cuidado al usarlo con niños. No deje que los niños jueguen con el producto. No permita que los niños o personas que no conozcan el dispositivo lo utilicen sin supervisión.

4. **ADVERTENCIA:** Este dispositivo puede ser utilizado por niños mayores de 8 años y personas con capacidades físicas, sensoriales o mentales reducidas, o personas

sin experiencia o conocimiento del dispositivo, solo bajo la supervisión de una persona responsable de su seguridad, o si fueron instruidos sobre el uso seguro del dispositivo y son conscientes de los peligros asociados con su funcionamiento. Los niños no deben jugar con el dispositivo. La limpieza y el mantenimiento del dispositivo no deben ser realizados por niños, a menos que sean mayores de 8 años y estas actividades se realicen bajo supervisión.

5. Nunca ponga el dispositivo completo en el agua. Nunca exponga el producto a las condiciones atmosféricas tales como luz solar directa o lluvia, etc. Nunca use el producto en condiciones húmedas.

6. Nunca use el producto si se cayó o se dañó de alguna otra manera o si no funciona correctamente. No intente reparar el producto defectuoso usted mismo porque puede provocar una descarga eléctrica. El dispositivo dañado siempre acuda a un lugar de servicio profesional para repararlo. Todas las reparaciones pueden ser realizadas únicamente

por profesionales de servicio autorizados. La reparación que se realizó incorrectamente puede causar situaciones peligrosas para el usuario.

7. Nunca coloque el producto sobre o cerca de superficies calientes o tibias o de los electrodomésticos de la cocina como el horno eléctrico o la hornilla de gas.

8. Nunca use el producto cerca de combustibles.

9. Nunca use este dispositivo cerca del agua, por ejemplo: bajo la ducha, en la bañera o encima del fregadero lleno de agua.



10. No toque el dispositivo con las manos mojadas.

11. El dispositivo debe apagarse cada vez que se deja a un lado.

12. El dispositivo está diseñado únicamente para cortar cabello humano natural.

13. Para eliminar el vello del interior de la maquinilla, utilice únicamente el cepillo suministrado.

14. Las hojas de corte son extremadamente afiladas. Tenga cuidado al montar, desmontar y limpiar. ¡No toque las cuchillas

móviles durante el funcionamiento!

15. No lave las cuchillas con agua.

16. Cambie los archivos adjuntos solo cuando el dispositivo esté apagado.

17. Utilice solo accesorios originales.

1 DESCRIPCIÓN DEL DISPOSITIVO (Fig.1)

1. Cuchilla de corte

2. Botón de liberación de la cuchilla

3. Interruptor de encendido

4. Compartimento de la batería

5. Tapa protectora

6. Cepillo de limpieza

7. Peine para cejas (3,5 mm, 1,5 mm)

2 CAMBIO DE BATERÍA

Abra la tapa del compartimento de la batería (4).

Retire las baterías viejas y reemplácelas por otras nuevas, prestando atención a las direcciones de los polos indicadas. Cierre el compartimento de la batería (4).

3 USANDO EL DISPOSITIVO

1. Retire la tapa protectora (5).

2. Antes de usar la recortadora, asegúrese de que la piel y el cabello estén completamente secos.

3. Encienda el dispositivo deslizando el interruptor de encendido (3) hacia arriba.

4. Coloque el extremo de la recortadora ligeramente sobre el área que desea recortar. Mueva suavemente la recortadora contra el crecimiento del cabello. No lo mueva demasiado rápido. El movimiento lento y constante da los mejores resultados.

Usando el peine de cejas

Seleccione el lado del peine que desea utilizar.

Inserte el peine para cejas (7) en la cuchilla de corte (1). El lado que desea utilizar debe coincidir con la cuchilla de la recortadora (1).

4 LIMPIEZA Y MANTENIMIENTO

1. Asegúrese de que el dispositivo esté apagado

antes de limpiarlo.

2. Limpie la superficie del dispositivo con un paño seco o con un paño humedecido con agua.

3. Para limpiar la recortadora más a fondo, abra la tapa de la cuchilla moviendo el botón hacia abajo (2). Limpiar con cepillo de limpieza (6).

5 DESMONTAJE Y MONTAJE DE LA HOJA

1. Para desmontar la cuchilla, abra la cubierta de la cuchilla moviendo el botón de liberación de la cuchilla hacia abajo (2).

2. Para ensamblar la cuchilla, inserte el gancho pequeño del cabezal de la recortadora del aparato en el orificio pequeño de la cuchilla de la recortadora (1) para que queden alineados.

3. Conecte ambas partes y deslice el botón de liberación de la cuchilla (2) hacia arriba para bloquear la cuchilla de la recortadora en su lugar.

4. Presione ambos lados del cabezal para asegurarse de que encajen correctamente.

DATOS TÉCNICOS:

Batería: 1xAAA (1,5 V)



Preocupación por el medio ambiente. Por favor, lleva las cajas de cartón a un sitio de reciclaje. Las bolsas de polietileno se deben tirar al cubo de la basura amarillo (para envases). El equipo gastado debe ser entregado en el punto de almacenamiento adecuado, porque las piezas que constituyen el equipo pueden suponer un peligro para el medio ambiente. Debes entregar el equipo Hay que devolver el equipo eléctrico con el fin de evitar su reutilización. Si en el equipo se encuentran pilas, hay que sacarlas y entregar por separado, en un punto de almacenamiento adecuado. No tires el equipo al contenedor para residuos urbanos!!

(HU) MAGYAR

**ÁLTALÁNOS BIZTONSÁGI
FELTÉTELEK
FONTOS HASZNÁLATI
BIZTONSÁGI UTASÍTÁSOK,
KÉRJÜK, OLVASSA EL
FIGYELMESEN, ÉS ŐRIZZE
MEG**

JÖVŐBENI REFERENCIÁVAL

A jótállási feltételek eltérőek, ha a készüléket kereskedelmi célra használják.

1. A termék használata előtt figyelmesen olvassa el és mindig tartsa be az alábbi utasításokat. A gyártó nem vállal felelősséget a nem rendeltetésszerű használatból eredő károkért.

2. A termék csak beltérben használható. Ne használja a terméket olyan célra, amely nem kompatibilis az alkalmazással.

3. Legyen óvatos, ha gyermekek közelében használja. Ne hagyja, hogy a gyerekek játszanak a termékkel. Ne engedje, hogy gyermekek vagy olyan személyek, akik nem ismerik a készüléket, felügyelet nélkül használják azt.

4. **FIGYELMEZTETÉS:** Ezt az eszközt 8 éven felüli gyermekek és csökkent fizikai, érzékszervi vagy szellemi képességű személyek, illetve olyan személyek, akik nem ismerik a készüléket, csak a biztonságukért felelős személy felügyelete mellett használhatják, vagy ha oktatást kaptak a készülék biztonságos használatáról, és tisztában vannak a működésével

járó veszélyekkel. Gyermek nem játszhat a készülékkel. A készülék tisztítását és karbantartását gyermekek nem végezhetik, kivéve, ha 8 évnél idősebbek, és ezeket a tevékenységeket felügyelet mellett végzik.

5. Soha ne tegye az egész készüléket a vízbe. Soha ne tegye ki a terméket légköri hatásoknak, például közvetlen napfénynek vagy esőnek, stb. Soha ne használja a terméket nedves környezetben.

6. Soha ne használja a terméket, ha leesett vagy más módon megsérült, vagy ha nem működik megfelelően. Ne próbálja saját maga megjavítani a hibás terméket, mert az áramütéshez vezethet. A sérült készülék javítása érdekében mindig forduljon szakszervizhez. Minden javítást csak felhatalmazott szerviz szakember végezhet. A helytelenül elvégzett javítás veszélyes helyzeteket okozhat a felhasználó számára.

7. Soha ne helyezze a terméket forró vagy meleg felületekre vagy konyhai készülékekre, például elektromos sütőre vagy gázégőre,

vagy azok közelébe.

8. Soha ne használja a terméket éghető anyagok közelében.

9. Soha ne használja ezt a készüléket víz közelében, pl.:



zuhany alatt, fürdőkádban vagy vízzel teli mosdó felett.

10. Ne érintse meg a készüléket nedves kézzel.

11. A készüléket minden alkalommal ki kell kapcsolni, amikor félreteszi.

12. A készülék kizárólag természetes emberi haj vágására szolgál.

13. A szőrszálak eltávolításához a vágógép belsejéből csak a mellékelt kefét használja.

14. A vágópengék rendkívül élesek. Legyen óvatos az összeszerelés, szétszerelés és tisztítás során. Működés közben ne érintse meg a mozgó késeket!

15. Ne mossa a késeket vízben.

16. Csak akkor cserélje ki a mellékleteket, ha a készülék ki van kapcsolva.

17. Csak eredeti tartozékokat használjon.

1 A KÉSZÜLÉK LEÍRÁSA

- | | |
|----------------------|---------------------|
| 1. Nyírópenge | 2. Pengekioldó gomb |
| 3. Hálózati kapcsoló | 4. Elemtartó rekesz |
| 5. Védőkupak | 6. Tisztítókefe |

7. Szemöldökfésű (3,5 mm, 1,5 mm)

2 AKKUMULÁTORCSERE

Nyissa ki az elemtartó fedelét (4). Vegye ki a régi elemeket, és cserélje ki újakra, ügyelve a feltüntetett pólusirányokra. Csukja be az elemtartót (4).

3 A KÉSZÜLÉK HASZNÁLATA

1. Vegye le a védőkupakot (5).
2. A trimmer használata előtt győződjön meg arról, hogy a bőr és a haj teljesen száraz.
3. Kapcsolja be a készüléket a főkapcsoló (3) felfelé csúsztatásával.
4. Finoman helyezze a trimmer végét a vágni kívánt területre. Finoman mozgassa a trimmert a szőrnövekedés ellen. Ne mozgassa túl gyorsan. A lassú és egyenletes mozgás biztosítja a legjobb eredményt.

A szemöldökfésű használata

Válassza ki a fésűnek azt az oldalát, amelyet használni szeretne. Helyezze be a szemöldökfésűt (7) a vágókésbe (1). A használni kívánt oldalnak egyeznie kell a trimmer pengéjével (1).

4 TISZTÍTÁS ÉS KARBANTARTÁS

1. Tisztítás előtt győződjön meg arról, hogy a készülék ki van kapcsolva.
2. Tisztítsa meg a készülék felületét száraz vagy vízzel megnedvesített ruhával.
3. A trimmer alaposabb tisztításához nyissa ki a pengefedelet a gomb lefelé mozgatásával (2). Tisztítsa meg tisztítókefével (6).

5 A KÉS SZÉTSZERELÉSE ÉS ÖSSZESZERELÉSE

1. A penge szétszereléséhez nyissa ki a pengefedelet a pengekioldó gomb lefelé mozgatásával (2).
2. A penge összeszereléséhez illessze be a készülék vágófején lévő kis kampót a vágópengén lévő kis lyukba (1), hogy azok egy vonalba kerüljenek.
3. Csatlakoztassa mindkét alkatrészt, és csúsztassa felfelé a pengekioldó gombot (2), hogy a vágópengét a helyén rögzítse.
4. Nyomja meg a fej mindkét oldalát, hogy megbizonyosodjon arról, hogy megfelelően illeszkednek.

MŰSZAKI ADATOK:

Elem: 1xAAA (1,5V)



Törődünk a természeti környezetért. Papír csomagokat kérünk adjanak át a papírhulladéokra. Polietilén zacskókat (PE) dobjanak ki a műanyag tartályba. Kimerült gépe vissza kell adni a megfelelő tároló pontjához, mert a gépben levők veszélyes részek, veszedelmesek lehet a környezetnek. Az elektromos gép így kell visszaadni, hogy korlátozzon a re-használatát. Ha az elemek vannak a gépben, ki kell húzni ezeket és a visszakelladni külön tároló pontjához.

(CZ) ČESKY

VŠEOBECNÉ BEZPEČNOSTNÍ PODMÍNKY

DŮLEŽITÉ POKYNY K
BEZPEČNÉMU POUŽÍVÁNÍ
ČTĚTE PROSÍM POZORNĚ A
USCHOVEJTE
PRO BUDOUCÍ REFERENCE

Záruční podmínky se liší, pokud je
zařízení používáno pro komerční
účely.

1. Před použitím výrobku si prosím
pozorně přečtete a vždy dodržujte
následující pokyny.

Výrobce neručí za případné škody
vzniklé nesprávným použitím.

2. Výrobek je určen pouze k
použití v interiéru. Nepoužívejte
výrobek k žádnému účelu, který
není kompatibilní s jeho aplikací.

3. Při používání v blízkosti dětí
buďte opatrní. Nedovolte dětem,
aby si s výrobkem hrály. Nedovolte

dětem nebo osobám, které zařízení neznají, používat jej bez dozoru.

4.UPOZORNĚNÍ: Tento přístroj mohou používat děti starší 8 let a osoby se sníženými fyzickými, smyslovými nebo duševními schopnostmi nebo osoby bez zkušeností či znalostí s přístrojem pouze pod dohledem osoby odpovědné za jejich bezpečnost, popř. pokud byli poučeni o bezpečném používání zařízení a jsou si vědomi nebezpečí spojených s jeho provozem. Děti by si se zařízením neměly hrát.

Čištění a údržbu zařízení by neměly provádět děti, pokud nejsou starší 8 let a tyto činnosti nejsou prováděny pod dohledem.

5. Nikdy neponořujte celé zařízení do vody. Nikdy nevystavujte výrobek povětrnostním vlivům, jako je přímé sluneční světlo nebo déšť atd. Nikdy nepoužívejte výrobek ve vlhkém prostředí.

6. Výrobek nikdy nepoužívejte, pokud spadl nebo byl jiným způsobem poškozen nebo pokud nefunguje správně. Nepokoušejte se opravit vadný výrobek sami, protože by mohlo dojít k úrazu

elektrickým proudem. Poškozené zařízení se vždy obraťte na odborný servis za účelem jeho opravy. Veškeré opravy mohou provádět pouze autorizovaní servisní pracovníci. Nesprávně provedená oprava může uživateli způsobit nebezpečné situace.

7. Výrobek nikdy nepokládejte na horké nebo teplé povrchy nebo kuchyňské spotřebiče, jako je elektrická trouba nebo plynový hořák, ani do jejich blízkosti.

8. Výrobek nikdy nepoužívejte v blízkosti hořlavin.

9. Nikdy nepoužívejte toto zařízení v blízkosti vody, např.: pod sprchou, ve vaně nebo nad umyvadlem naplněným vodou.



10. Nedotýkejte se zařízení mokřými rukama.

11. Zařízení by mělo být vypnuto při každém odložení.

12. Zařízení je určeno pouze pro stříhání přirozených lidských vlasů.

13. K odstranění chlupů zevnitř zastřihovačů používejte pouze dodaný kartáč.

14. Řezné nože jsou extrémně ostré. Při montáži, demontáži a čištění buďte opatrní. Během provozu se nedotýkejte

pohyblivých nožů!

15. Nemyjte nože ve vodě.

16. Přílohy vyměňujte pouze při vypnutém zařízení.

17. Používejte pouze originální příslušenství.

1 POPIS PŘÍSTROJE (obr. 1)

- | | |
|-------------------------------------|---------------------------|
| 1. Zastříhovací nůž | 2. Tlačítko uvolnění nože |
| 3. Vypínač | 4. Prostor pro baterie |
| 5. Ochranný uzávěr | 6. Čisticí kartáček |
| 7. Hřeben na obočí (3,5 mm, 1,5 mm) | |

2 VÝMĚNA BATERIE

Otevřete kryt prostoru pro baterie (4). Vyměňte staré baterie a vyměňte je za nové, přičemž věnujte pozornost vyznačeným směrům pólů. Zavřete přihrádku na baterie (4).

3 POUŽÍVÁNÍ ZAŘÍZENÍ

1. Odstraňte ochranný kryt (5).
2. Před použitím zastříhovače se ujistěte, že pokožka a vlasy jsou zcela suché.
3. Zapněte zařízení posunutím hlavního vypínače (3) nahoru.
4. Konec zastříhovače lehce položte na oblast, kterou chcete zastříhnout. Jemně pohybujte zastříhovačem proti růstu chloupků. Nehýbejte s ním příliš rychle. Pomalý a rovnoměrný pohyb poskytuje nejlepší výsledky.

Pomocí hřebenu na obočí

Vyberte stranu hřebene, kterou chcete použít. Vložte hřeben na obočí (7) do ostří zastříhovače (1).

Strana, kterou chcete použít, by měla odpovídat čepeli zastříhovače (1).

4 ČIŠTĚNÍ A ÚDRŽBA

1. Před čištěním se ujistěte, že je zařízení vypnuté.
2. Očistěte povrch zařízení suchým hadříkem nebo hadříkem navlhčeným ve vodě.
3. Chcete-li zastříhovač vyčistit důkladněji, otevřete kryt nože pohybem tlačítka dolů (2). Vyčistěte čisticím kartáčkem (6).

5 DEMONTÁŽ A MONTÁŽ NOŽE

1. Chcete-li demontovat čepel, otevřete kryt čepele posunutím uvolňovacího tlačítka čepele směrem dolů (2).
2. Chcete-li sestavit nůž, vložte malý háček na vyžínací hlavě do malého otvoru na nože (1) tak, aby byly zarovnané.
3. Spojte oba díly a posuňte uvolňovací tlačítko nože (2) nahoru, aby se nůž zastříhl na místě.
4. Zatlačte na obě strany hlavy, abyste se ujistili, že správně sedí.

TECHNICKÁ DATA:

Baterie: 1xAAA (1,5V)



Ochrana životního prostředí. Kartón odevzdejte do sběru. Polyetylenové sáčky (PE) vyhazujte do kontejneru na plasty. Vysloužilý přístroj odevzdejte do příslušného sběrného dvoru, protože některé části zařízení mohou představovat pro životní prostředí nebezpečí. Elektrický přístroj odevzdejte tak, aby se omezilo jeho opětovné používání. Pokud jsou v přístroji baterie, vyjměte je a odevzdejte do příslušného sběrného místa zvlášť. Přístroj nevyhazujte do popelnic ani kontejneru na směsný odpad!!

(RU) РУССКИЙ

ОБЩИЕ УСЛОВИЯ
БЕЗОПАСНОСТИ
ВАЖНЫЕ ИНСТРУКЦИИ ПО
БЕЗОПАСНОСТИ
ИСПОЛЬЗОВАНИЯ
ВНИМАТЕЛЬНО ПРОЧИТАЙТЕ
И СОХРАНИТЕ
ДЛЯ БУДУЩЕГО
СПРАВОЧНИКА

Условия гарантии иные, если устройство используется в коммерческих целях.

1. Перед использованием продукта внимательно прочтите и всегда соблюдайте

следующие инструкции.
Производитель не несет ответственности за любой ущерб, возникший в результате неправильного использования.

2. Изделие разрешено использовать только в помещении. Не используйте продукт в каких-либо целях, несовместимых с его применением.

3. будьте осторожны при использовании рядом с детьми. Не позволяйте детям играть с изделием. Не позволяйте детям или людям, не знакомым с устройством, использовать его без присмотра.

4. ПРЕДУПРЕЖДЕНИЕ: это устройство могут использовать дети старше 8 лет и лица с ограниченными физическими, сенсорными или умственными способностями, а также лица без опыта или знаний устройства только под наблюдением лица, ответственного за их безопасность, или если они были проинструктированы о безопасном использовании устройства и осведомлены об опасностях, связанных с его

использованием. Дети не должны играть с устройством. Дети не должны чистить и обслуживать устройство, если им не исполнилось 8 лет и эти действия не выполняются под присмотром взрослых.

5. Никогда не опускайте устройство целиком в воду. Никогда не подвергайте продукт воздействию атмосферных условий, таких как прямой солнечный свет, дождь и т. Д. Никогда не используйте продукт во влажных условиях.

6. Никогда не используйте продукт, если он упал, был поврежден иным образом или если он не работает должным образом. Не пытайтесь самостоятельно отремонтировать неисправный продукт, так как это может привести к поражению электрическим током. Поврежденное устройство всегда обращайтесь в специализированный сервисный центр для его ремонта. Ремонт может быть выполнен только авторизованными специалистами сервисной

службы. Неправильно выполненный ремонт может создать опасные ситуации для пользователя.

7. Никогда не ставьте изделие на горячие или теплые поверхности или кухонные приборы, такие как электрическая духовка или газовая горелка, или рядом с ними.

8. Никогда не используйте продукт рядом с горючими веществами.

9. Никогда не используйте это устройство рядом с водой, например: под душем, в ванне или над раковиной, наполненной водой.



10. Не прикасайтесь к устройству мокрыми руками.

11. Устройство следует выключать каждый раз, когда его откладывают в сторону.

12. Устройство предназначено только для стрижки натуральных волос человека.

13. Чтобы удалить волосы из машинки для стрижки, используйте только прилагаемую щетку.

14. Режущие лезвия очень

острые. Соблюдайте осторожность при сборке, разборке и очистке. Не прикасайтесь к движущимся ножам во время работы!

15. Не мойте лезвия в воде.

16. Меняйте насадки только на выключенном устройстве.

17. Используйте только оригинальные аксессуары.

1 ОПИСАНИЕ УСТРОЙСТВА (Рис. 1)

1. Лезвие триммера
2. Кнопка разблокировки лезвия.
3. Выключатель питания
4. Батарейный отсек.
5. Защитный колпачок
6. Щетка для очистки.
7. Гребень для бровей (3,5 мм, 1,5 мм)

2 ЗАМЕНА БАТАРЕИ

Откройте крышку аккумуляторного отсека (4). Удалите старые батареи и замените их новыми, обращая внимание на указанные направления полюсов. Закройте батарейный отсек (4).

3 ИСПОЛЬЗОВАНИЕ УСТРОЙСТВА

1. Снимите защитный колпачок (5).
2. Перед использованием триммера убедитесь, что кожа и волосы полностью высохли.
3. Включите устройство, сдвинув переключатель питания (3) вверх.
4. Слегка поместите конец триммера на участок, который вы хотите обрезать. Осторожно подвигайте триммер против роста волос. Не двигайте его слишком быстро. Медленные и устойчивые движения дают лучшие результаты.

Расческа для бровей

Выберите сторону расчески, которую хотите использовать. Вставьте гребень для бровей (7) в лезвие триммера (1). Сторона, которую вы хотите использовать, должна совпадать с

лезвием триммера (1).

4 ЧИСТКА И ТЕХНИЧЕСКОЕ ОБСЛУЖИВАНИЕ

1. Перед чисткой убедитесь, что устройство выключено.
2. Очистите поверхность устройства сухой тканью или тканью, смоченной водой.
3. Для более тщательной очистки триммера откройте крышку лезвия, сдвинув кнопку вниз (2). Очистите щеткой для очистки (6).

5 РАЗБОРКА И СБОРКА ЛЕЗВИЯ

1. Чтобы разобрать полотно, откройте крышку полотна, переместив кнопку освобождения полотна вниз (2).
2. Чтобы собрать лезвие, вставьте небольшой крючок на головке триммера устройства в небольшое отверстие на лезвии триммера (1), чтобы они выровнялись.
3. Соедините обе части и сдвиньте кнопку освобождения лезвия (2) вверх, чтобы зафиксировать лезвие триммера на месте.
4. Нажмите на обе стороны головы, чтобы убедиться, что они правильно сидят.

ТЕХНИЧЕСКИЕ ДАННЫЕ:

Батарея: 1xAAA (1,5 В)

EAC



Забываясь об окружающей среде.. Упаковку из картона передайте, пожалуйста, на макулатуру. Полиэтиленовые мешки (PE) выкидать в резервуар для пластмассы. Изношенное устройство надо передать в соответствующую точку хранения, так как находящиеся в устройстве опасные составляющие могут являться угрозой для окружающей среды. Электрическое устройство надо передать таким образом, чтобы ограничить его повторное употребление и использование. Если в устройстве находятся батареи, их надо вытянуть и передать в точку хранения отдельно. Устройство не выкидать в резервуар для коммунальных отходов!

(NL) NEDERLANDS

ALGEMENE

VEILIGHEIDSVORWAARDEN

BELANGRIJKE INSTRUCTIES

OVER VEILIGHEID VAN

GEBRUIK LEES ZORGVULDIG

DOOR EN BEWAAR VOOR TOEKOMSTIGE REFERENTIE

De garantievoorwaarden zijn anders als het apparaat voor commerciële doeleinden wordt gebruikt.

1. Voor gebruik van het product, lees aandachtig en volg altijd de volgende instructies.

De fabrikant is niet verantwoordelijk voor eventuele schade als gevolg van misbruik.

2. Het product mag alleen binnenshuis worden gebruikt.

Gebruik het product niet voor een doel dat niet compatibel is met de toepassing ervan.

3. Wees voorzichtig bij het gebruik in de buurt van kinderen. Laat kinderen niet met het product spelen. Laat kinderen of mensen die het apparaat niet kennen het apparaat niet zonder toezicht gebruiken.

4. **WAARSCHUWING:** Dit apparaat mag alleen worden gebruikt door kinderen ouder dan 8 jaar en personen met verminderde fysieke, zintuiglijke of mentale vermogens, of personen zonder ervaring of kennis van het apparaat, alleen

onder toezicht van een persoon die verantwoordelijk is voor hun veiligheid, of als ze zijn geïnstrueerd over het veilige gebruik van het apparaat en op de hoogte zijn van de gevaren die aan het gebruik ervan zijn verbonden. Kinderen mogen niet met het apparaat spelen. Reiniging en onderhoud van het apparaat mogen niet worden uitgevoerd door kinderen, tenzij ze ouder zijn dan 8 jaar en deze activiteiten onder toezicht worden uitgevoerd.

5. Plaats nooit het hele apparaat in het water. Stel het product nooit bloot aan atmosferische omstandigheden zoals direct zonlicht of regen, enz. Gebruik het product nooit in vochtige omstandigheden.

6. Gebruik het product nooit als het is gevallen of op een andere manier is beschadigd of als het niet goed werkt. Probeer het defecte product niet zelf te repareren, omdat dit tot een elektrische schok kan leiden. Schakel een beschadigd apparaat altijd in bij een professionele servicelocatie om het te repareren. Alle reparaties kunnen alleen

worden uitgevoerd door geautoriseerde serviceprofessionals. De foutief uitgevoerde reparatie kan voor de gebruiker gevaarlijke situaties opleveren.

7. Plaats het product nooit op of in de buurt van hete of warme oppervlakken of de keukenapparatuur zoals de elektrische oven of gasbrander.

8. Gebruik het product nooit in de buurt van brandbare stoffen.

9. Gebruik dit apparaat nooit in de buurt van water, bijvoorbeeld: onder de douche, in bad of boven een met water gevulde gootsteen.



10. Raak het apparaat niet aan met natte handen.

11. Het apparaat moet elke keer dat het opzij wordt gezet worden uitgeschakeld.

12. Het apparaat is alleen bedoeld voor het knippen van natuurlijk mensenhaar.

13. Gebruik alleen de meegeleverde borstel om haar uit de tondeuse te verwijderen.

14. De snijmessen zijn extreem scherp. Wees voorzichtig bij het

monteren, demonteren en reinigen.
Raak de bewegende messen niet
aan tijdens het gebruik!

15. Was de messen niet in water.

16. Wijzig bijlagen alleen als het
apparaat is uitgeschakeld.

17. Gebruik alleen originele
accessoires.

1 BESCHRIJVING VAN HET APPARAAT (Fig. 1)

- | | |
|----------------------------------|---------------------------|
| 1. Trimmerblad | 2. Ontgrendelingsknop mes |
| 3. Aan/uit-schakelaar | 4. Batterijcompartiment |
| 5. Beschermkap | 6. Reinigingsborsteltje |
| 7. Wenkbrauwkam (3,5 mm, 1,5 mm) | |

2 BATTERIJ VERVANGING

Open het deksel van het batterijcompartiment (4).
Verwijder de oude batterijen en vervang ze door
nieuwe, let daarbij op de aangegeven poolrichtingen.
Sluit het batterijvak (4).

3 HET APPARAAT GEBRUIKEN

1. Verwijder de beschermkap (5).
2. Zorg ervoor dat huid en haar volledig droog zijn
voordat u de trimmer gebruikt.
3. Schakel het apparaat in door de aan/uit-
schakelaar (3) omhoog te schuiven.
4. Plaats het uiteinde van de trimmer lichtjes op het
gebied dat u wilt trimmen. Beweeg de trimmer
voorzichtig tegen de haargroei. Verplaats het niet te
snel. Langzame en gestage beweging geeft de
beste resultaten.

De wenkbrauwkam gebruiken

Selecteer de kant van de kam die je wilt gebruiken.
Steek de wenkbrauwkam (7) in het trimmerblad (1).
De kant die u wilt gebruiken, moet overeenkomen
met het trimmerblad (1).

4 SCHOONMAAK EN ONDERHOUD

1. Zorg ervoor dat het apparaat is uitgeschakeld
voordat u het schoonmaakt.
2. Reinig het oppervlak van het apparaat met een
droge doek of met een met water bevochtigde doek.

3. Om de trimmer grondiger te reinigen, opent u het mesdeksel door de knop naar beneden te bewegen (2). Reinig met reinigingsborstel (6).

5 DEMONTAGE EN MONTAGE VAN HET BLAD

1. Om het mes te demonteren, opent u het mesdeksel door de ontgrendelknop van het mes naar beneden te bewegen (2).

2. Om het mes te monteren, steekt u de kleine haak op de trimmerkop van het apparaat in het kleine gaatje op het trimmerblad (1) zodat ze uitgelijnd zijn.

3. Sluit beide delen aan en schuif de mesontgrendelingsknop (2) omhoog om het trimmerblad op zijn plaats te vergrendelen.

4. Druk op beide zijden van het hoofd om ervoor te zorgen dat ze goed passen.



TECHNISCHE DATA:

Batterij: 1xAAA (1.5V)

We geven om het milieu. We vragen u om de kartonnen verpakkingen te storten bij het oud papier. Polyethyleen zakken (PE) storten in de container voor plastic. Versleten apparatuur afgeven bij het juiste verzamelpunt, als in het apparaat gevaarlijke elementen zitten kan dat een bedreiging zijn voor het milieu. Elektrisch apparaat moet worden geretourneerd om het hergebruik te verminderen. Als in het apparaat batterijen zitten, horen die verwijderd te worden en apart af te worden gegeven bij het juiste verzamelpunt.

(SL) SLOVENŠČINA

SPLOŠNI VARNOSTNI POGOJI POMEMBNA NAVODILA ZA VARNOST UPORABE

PROSIMO, DA GA PREBERITE
IN SHRANJEVATE

ZA PRIHODNJE REFERENCE

Garancijski pogoji so drugačni, če se naprava uporablja v komercialne namene.

1. Pred uporabo izdelka pozorno preberite in vedno upoštevajte naslednja navodila.

Proizvajalec ne odgovarja za kakršno koli škodo zaradi kakršne koli napačne uporabe.

2. Izdelek je namenjen samo uporabi v zaprtih prostorih. Izdelka ne uporabljajte za kakršne koli namene, ki niso združljivi z njegovo uporabo.

3. Bodite previdni pri uporabi v bližini otrok. Ne dovolite otrokom, da se igrajo z izdelkom. Ne dovolite otrokom ali osebam, ki naprave ne poznajo, da jo uporabljajo brez nadzora.

4. **OPOZORILO:** To napravo lahko uporabljajo otroci, starejši od 8 let, in osebe z zmanjšanimi fizičnimi, senzoričnimi ali duševnimi zmožnostmi ali osebe brez izkušenj ali znanja o napravi, le pod nadzorom osebe, ki je odgovorna za njihovo varnost, oz. če so bili poučeni o varni uporabi naprave in se zavedajo nevarnosti, povezanih z njenim delovanjem. Otroci se ne smejo igrati z napravo. Čiščenja in vzdrževanja naprave ne smejo izvajati otroci, razen če so starejši od 8 let in se te dejavnosti izvajajo pod nadzorom.

5. Nikoli ne dajajte celotne naprave

v vodo. Izdelka nikoli ne izpostavljajte atmosferskim razmeram, kot so neposredna sončna svetloba ali dež itd..

Izdelka nikoli ne uporabljajte v vlažnih pogojih.

6. Izdelka nikoli ne uporabljajte, če je padel na tla ali je bil kakorkoli drugače poškodovan ali če ne deluje pravilno. Ne poskušajte sami popraviti pokvarjenega izdelka, ker lahko povzroči električni udar. Poškodovano napravo se vedno obrnite na strokovno servisno lokacijo, da jo popravijo. Vsa popravila lahko opravijo samo pooblašteni serviserji. Nepravilno opravljeno popravilo lahko povzroči nevarne situacije za uporabnika.

7. Izdelka nikoli ne postavljajte na ali blizu vročih ali toplih površin ali kuhinjskih naprav, kot je električna pečica ali plinski gorilnik.

8. Izdelka nikoli ne uporabljajte v bližini vnetljivih snovi.

9. Te naprave nikoli ne uporabljajte blizu vode, na primer: pod tušem, v kadi ali nad umivalnikom, napolnjenim z vodo.



10. Naprave se ne dotikajte z

mokrimi rokami.

11. Napravo je treba izklopiti vsakič, ko jo odložite.

12. Naprava je namenjena samo striženju naravnih človeških las.

13. Za odstranjevanje dlak iz notranjosti strižnikov uporabljajte samo priloženo krtačo.

14. Rezila so izjemno ostra. Pri sestavljanju, razstavljanju in čiščenju bodite previdni. Med delovanjem se ne dotikajte premikajočih se rezil!

15. Ne perite rezil v vodi.

16. Priključke menjajte samo, ko je naprava izklopljena.

17. Uporabljajte samo originalne dodatke.

1 OPIS NAPRAVE (slika 1)

- | | |
|--------------------------------------|------------------------------|
| 1. Rezilo prirezovalnika | 2. Gumb za sprostitev rezila |
| 3. Stikalo za vklop | 4. Predal za baterije |
| 5. Zaščitni pokrovček | 6. Krtača za čiščenje |
| 7. Glavnik za obrvi (3,5 mm, 1,5 mm) | |

2 ZAMENJAVA BATERIJE

Odprite pokrov predala za baterije (4). Odstranite stare baterije in jih zamenjajte z novimi, pri čemer bodite pozorni na navedene smeri polov. Zaprite predal za baterije (4).

3 UPORABA NAPRAVE

1. Odstranite zaščitni pokrov (5).
2. Pred uporabo prirezovalnika se prepričajte, da sta koža in lasje popolnoma suhi.
3. Napravo vklopite tako, da stikalo za vklop (3) potisnete navzgor.
4. Konec prirezovalnika rahlo položite na območje, ki ga želite obrezati. Prirezovalnik nežno premikajte

proti rasti dlak. Ne premikajte ga prehitro. Najboljše rezultate daje počasno in enakomerno gibanje.

Uporaba glavnika za obrvi

Izberite stran glavnika, ki jo želite uporabiti. Vstavite glavnik za obrvi (7) v rezilo prirezovalnika (1). Stran, ki jo želite uporabiti, se mora ujemati z rezilom prirezovalnika (1).

4 ČIŠČENJE IN VZDRŽEVANJE

1. Pred čiščenjem se prepričajte, da je naprava izklopljena.
2. Površino naprave očistite s suho krpo ali s krpo, navlaženo z vodo.
3. Za bolj temeljito čiščenje prirezovalnika odprite pokrov rezila tako, da gumb premaknete navzdol (2). Očistite s čistilno krtačo (6).

5 RAZSTAVLJANJE IN SESTAVLJANJE REZILA

1. Če želite razstaviti rezilo, odprite pokrov rezila tako, da premaknete gumb za sprostitvev rezila navzdol (2).
2. Za sestavljanje rezila vstavite majhen kavelj na glavi prirezovalnika aparata v majhno luknjo na rezilu prirezovalnika (1), tako da sta poravnana.
3. Povežite oba dela in potisnite gumb za sprostitvev rezila (2) navzgor, da se rezilo prirezovalnika zaskoči na mestu.
4. Pritisnite obe strani glave, da zagotovite, da se pravilno prilegata.

TEHNIČNI PODATKI:

Baterija: 1 x AAA (1,5 V)



Skrbimo za okolje. Kartonska embalaža, prosim darovati na odpadni papir. Polietilenske vreče (PE) mečite v posoda za plastiko. Dotrajane naprave je treba vrniti na ustrezno zbirno mesto, ker vsebovane v napravo nevarne elemente lahko predstavljajo nevarnost za okolje. Električna naprava je treba vrniti kakor, da se omeji njegovo ponovno uporabo in izkoriščenost. Če naprava vsebuje baterio, je treba odstraniti in ločeno dati nazaj na mesta skladiščenja.

(SV) SVENSKA

ALLMÄNNA

SÄKERHETSVILLKOR

VIKTIGAINSTRUKTIONER OM

ANVÄNDNINGSSÄKERHET LÄS NOGGRANT OCH BEVAR FÖR FRAMTIDA REFERENS

Garantivillkoren är annorlunda om enheten används för kommersiella ändamål.

1. Innan du använder produkten, läs noggrant och följ alltid följande instruktioner.

Tillverkaren ansvarar inte för eventuella skador till följd av missbruk.

2. Produkten får endast användas inomhus. Använd inte produkten för något ändamål som inte är förenligt med dess tillämpning.

3. Var försiktig när du använder dem i närheten av barn. Låt inte barnen leka med produkten. Låt inte barn eller personer som inte känner till enheten använda den utan uppsikt.

4. **VARNING:** Denna enhet får användas av barn över 8 år och personer med nedsatt fysisk, sensorisk eller mental förmåga, eller personer utan erfarenhet eller kunskap om enheten, endast under överinseende av en person som är ansvarig för deras säkerhet, eller om de har fått instruktioner om säker användning

av enheten och är medvetna om farorna som är förknippade med dess användning. Barn ska inte leka med enheten. Rengöring och underhåll av enheten bör inte utföras av barn, såvida de inte är över 8 år och dessa aktiviteter utförs under uppsikt.

5. Lägg aldrig hela enheten i vattnet. Utsätt aldrig produkten för atmosfäriska förhållanden såsom direkt solljus eller regn, etc.

Använd aldrig produkten i fuktiga förhållanden.

6. Använd aldrig produkten om den tappats eller skadats på annat sätt eller om den inte fungerar som den ska. Försök inte reparera den defekta produkten själv eftersom det kan leda till elektriska stötar. Skadad enhet vänd dig alltid till en professionell serviceplats för att reparera den. Alla reparationer kan endast utföras av auktoriserad servicepersonal. Den felaktiga reparationen kan orsaka farliga situationer för användaren.

7. Placera aldrig produkten på eller nära varma eller varma ytor eller köksapparater som den elektriska ugnen eller gasbrännaren.

8. Använd aldrig produkten i

närheten av brännbart material.

9. Använd aldrig denna enhet nära vatten, t.ex.: Under dusch, i badkar eller ovanför handfat fyllt med vatten.



10. Rör inte enheten med våta händer.

11. Enheten ska stängas av varje gång den läggs åt sidan.

12. Enheten är endast avsedd för att klippa naturligt människohår.

13. Använd endast den medföljande borsten för att ta bort hår från insidan av klipparen.

14. Skärknivarna är extremt vassa. Var försiktig vid montering, demontering och rengöring. Rör inte vid de rörliga knivarna under drift!

15. Tvätta inte knivarna i vatten.

16. Byt endast bilagor när enheten är avstängd.

17. Använd endast originaltillbehör.

1 BESKRIVNING AV ENHETEN (Fig. 1)

- | | |
|----------------------------------|------------------------|
| 1. Trimmerblad | 2. Knivfrigöringsknapp |
| 3. Strömbrytare | 4. Batterifack |
| 5. Skyddslock | 6. Rengöringsborste |
| 7. Ögonbrynskam (3,5 mm, 1,5 mm) | |

2 BYTE AV BATTERI

Öppna batterifackets lock (4). Ta ur de gamla batterierna och byt ut dem mot nya, var uppmärksam på de angivna polriktningarna. Stäng batterifacket (4).

3 ANVÄNDA ENHETEN

1. Ta bort skyddskåpan (5).
2. Innan du använder trimmern, se till att huden och håret är helt torrt.
3. Slå på enheten genom att skjuta strömbrytaren (3) uppåt.
4. Placera änden av trimmern lätt på det område du vill trimma. Flytta försiktigt trimmern mot hårväxt. Flytta den inte för snabbt. Långsam och stadig rörelse ger bästa resultat.

Använda ögonbrynskammen

Välj den sida av kammen som du vill använda. Sätt in ögonbrynskammen (7) i trimmerbladet (1). Sidan som du vill använda ska matcha trimmerbladet (1).

4 STÄDNING OCH UNDERHÅLL

1. Se till att enheten är avstängd före rengöring.
2. Rengör enhetens yta med en torr trasa eller med en trasa fuktad med vatten.
3. För att rengöra trimmern, öppna knivlocket genom att flytta knappen nedåt (2). Rengör med rengöringsborste (6).

5 DEMONTERING OCH MONTERING AV KLINGA

1. För att demontera bladet, öppna bladets lock genom att flytta bladets frigöringsknapp nedåt (2).
2. För att montera bladet sätter du in den lilla kroken på maskinens trimmerhuvud i det lilla hålet på trimmerbladet (1) så att de är i linje.
3. Anslut båda delarna och skjut bladets frigöringsknapp (2) uppåt för att låsa trimmerbladet på plats.
4. Tryck på båda sidorna av huvudet för att säkerställa att de sitter ordentligt.

TEKNISK DATA:

Batteri: 1xAAA (1,5V)



Vi sköter om miljön. Överlämna förpackningar i kartong till pappersavfall. Polyetylensäckar (PE) slängs i avfallsbehållare för plast. Man bör lämna en gammal apparat till en riktig återvinningscentral, eftersom farliga komponenter i apparaten kan orsaka fara till miljön. En elektrisk apparat bör lämnas för att minska förnyad användning av denna. Om apparaten innehåller batterier, bör man ta bort dem och lämna dem separat till återvinningscentraler.

CONDIZIONI GENERALI DI SICUREZZA

ISTRUZIONI IMPORTANTI SULLA SICUREZZA D'USO LEGGERE ATTENTAMENTE E CONSERVARE

PER FUTURO RIFERIMENTO

Le condizioni di garanzia sono diverse se il dispositivo viene utilizzato per scopi commerciali.

1. Prima di utilizzare il prodotto leggere attentamente e seguire sempre le seguenti istruzioni.

Il produttore non è responsabile per eventuali danni dovuti a un uso improprio.

2. Il prodotto deve essere utilizzato solo in ambienti interni.

Non utilizzare il prodotto per scopi non compatibili con la sua applicazione.

3. Si prega di fare attenzione quando si utilizza intorno ai bambini. Non lasciare che i bambini giochino con il prodotto. Non consentire a bambini o persone che non conoscono il dispositivo di utilizzarlo senza supervisione.

4. **AVVERTENZA:** questo dispositivo può essere utilizzato

da bambini di età superiore a 8 anni e persone con ridotte capacità fisiche, sensoriali o mentali, o persone senza esperienza o conoscenza del dispositivo, solo sotto la supervisione di una persona responsabile della loro sicurezza, o se sono stati istruiti sull'uso sicuro del dispositivo e sono consapevoli dei pericoli associati al suo funzionamento. I bambini non devono giocare con il dispositivo. La pulizia e la manutenzione del dispositivo non devono essere eseguite da bambini, a meno che non abbiano più di 8 anni e queste attività siano svolte sotto supervisione.

5. Non mettere mai l'intero dispositivo in acqua. Non esporre mai il prodotto alle condizioni atmosferiche come luce solare diretta o pioggia, ecc. Non utilizzare mai il prodotto in condizioni di umidità.

6. Non utilizzare mai il prodotto se è caduto o è stato danneggiato in altro modo o se non funziona correttamente. Non tentare di riparare da soli il prodotto difettoso perché può provocare scosse

elettriche. Il dispositivo danneggiato rivolgersi sempre a un centro di assistenza professionale per ripararlo. Tutte le riparazioni possono essere eseguite solo da professionisti dell'assistenza autorizzati. La riparazione eseguita in modo errato può causare situazioni pericolose per l'utente.

7. Non mettere mai il prodotto sopra o vicino a superfici calde o calde o ad elettrodomestici da cucina come il forno elettrico o il fornello a gas.

8. Non utilizzare mai il prodotto vicino a combustibili.

9. Non utilizzare mai questo dispositivo vicino all'acqua, ad esempio:



sotto la doccia, nella vasca da bagno o sopra il lavandino pieno d'acqua.

10. Non toccare il dispositivo con le mani bagnate.

11. Il dispositivo deve essere spento ogni volta che viene messo da parte.

12. Il dispositivo è destinato esclusivamente al taglio di capelli umani naturali.

13. Per rimuovere i peli dall'interno

del tagliacapelli, utilizzare solo la spazzola in dotazione.

14. Le lame di taglio sono estremamente affilate. Prestare attenzione durante il montaggio, lo smontaggio e la pulizia. Non toccare le lame in movimento durante il funzionamento!

15. Non lavare le lame in acqua.

16. Modificare gli allegati solo quando il dispositivo è spento.

17. Utilizzare solo accessori originali.

1 DESCRIZIONE DEL DISPOSITIVO (Fig. 1)

1. Lama del tagliabordi 2. Pulsante di rilascio della lama

3. Interruttore di alimentazione 4. Vano batteria

5. Cappuccio protettivo 6. Spazzola per la pulizia

7. Pettine per sopracciglia (3,5 mm, 1,5 mm)

2 SOSTITUZIONE DELLA BATTERIA

Aprire il coperchio del vano batterie (4). Rimuovere le vecchie batterie e sostituirle con delle nuove, facendo attenzione alle direzioni dei poli indicate. Chiudere il vano batterie (4).

3 UTILIZZO DEL DISPOSITIVO

1. Rimuovere il cappuccio protettivo (5).

2. Prima di utilizzare il rifinitore, assicurarsi che pelle e capelli siano completamente asciutti.

3. Accendere il dispositivo facendo scorrere l'interruttore di alimentazione (3) verso l'alto.

4. Posizionare leggermente l'estremità del tagliabordi sull'area che si desidera tagliare. Muovi delicatamente il tagliacapelli contro la crescita dei peli. Non muoverlo troppo velocemente. Il movimento lento e costante dà i migliori risultati.

Uso del pettine per sopracciglia

Seleziona il lato del pettine che desideri utilizzare.

Inserire il pettine per sopracciglia (7) nella lama del

rifinitore (1). Il lato che si desidera utilizzare deve corrispondere alla lama del tagliabordi (1).

4 PULIZIA E MANUTENZIONE

1. Assicurarsi che il dispositivo sia spento prima della pulizia.
2. Pulire la superficie del dispositivo con un panno asciutto o con un panno inumidito con acqua.
3. Per pulire più a fondo il decespugliatore aprire il coprilama spostando il pulsante verso il basso (2). Pulire con la spazzola per la pulizia (6).

5 SMONTAGGIO E MONTAGGIO LAMA

1. Per smontare la lama, aprire il coprilama spostando verso il basso il pulsante di rilascio della lama (2).
2. Per montare la lama, inserire il gancio piccolo sulla testina portafilo dell'apparecchio nel foro piccolo sulla lama (1) in modo che siano allineate.
3. Collegare entrambe le parti e far scorrere il pulsante di rilascio della lama (2) verso l'alto per bloccare la lama del tagliabordi in posizione.
4. Premere entrambi i lati della testa per assicurarsi che si adattino correttamente.

DATI TECNICI:

Batteria: 1xAAA (1.5V)



Prendersi cura dell'ambiente

Gli imballi di cartone devono essere smaltiti nel contenitore per la carta. I sacchetti di polietilene (PE) vanno gettati nel contenitore per la plastica. L'apparecchio usato deve essere rottamato presso un centro di raccolta autorizzato, poiché contiene elementi pericolosi che potrebbero costituire una minaccia per l'ambiente. I dispositivi elettrici devono essere resi al fine di evitare il loro riutilizzo. Se il dispositivo contiene una batteria, deve essere rimossa e smaltita separatamente in un punto di raccolta.

Non gettare l'apparecchio nei contenitori dei rifiuti urbani!

(UA) УКРАЇНСЬКА

**ЗАГАЛЬНІ УМОВИ БЕЗПЕКИ
ВАЖЛИВІ ІНСТРУКЦІЇ З
БЕЗПЕКИ ВИКОРИСТАННЯ
УВАЖНО ПРОЧИТАЙТЕ ТА
ЗБЕРЕЖІТЬ
ДЛЯ МАЙБУТНЬОГО ДОВІДКА**

Умови гарантії відрізняються, якщо пристрій використовується в комерційних цілях.

1. Перед використанням продукту уважно прочитайте та завжди дотримуйтесь наведених нижче інструкцій.

Виробник не несе відповідальності за будь-які збитки, спричинені будь-яким неправильним використанням.

2. Виріб можна використовувати тільки в приміщенні. Не використовуйте продукт для будь-яких цілей, які несумісні з його застосуванням.

3. Будь ласка, будьте обережні під час використання поблизу дітей. Не дозволяйте дітям гратися з виробом. Не дозволяйте дітям або людям, які не знають пристрій, використовувати його без нагляду.

4. **ПОПЕРЕДЖЕННЯ:** цим пристроєм можуть користуватися діти віком від 8 років та особи з обмеженими фізичними, сенсорними чи розумовими здібностями, а також особи, які не мають досвіду чи знання пристрою,

лише під наглядом особи, відповідальної за їхню безпеку, або якщо вони проінструктовані щодо безпечного використання пристрою та знають про небезпеки, пов'язані з його експлуатацією. Діти не повинні гратися з пристроєм. Чистка та технічне обслуговування пристрою не повинні виконуватися дітьми, якщо їм не виповнилося 8 років і ці дії виконуються під наглядом.

5. Ніколи не кидайте весь пристрій у воду. Ніколи не піддавайте виріб впливу атмосферних умов, наприклад, прямих сонячних променів або дощу тощо. Ніколи не використовуйте виріб у вологих умовах.

6. Ніколи не використовуйте виріб, якщо він був упущений або пошкоджений іншим чином, або якщо він не працює належним чином. Не намагайтеся відремонтувати пошкоджений виріб самостійно, оскільки це може призвести до ураження електричним струмом. Пошкоджений пристрій завжди звертайтеся до професійного

сервісного центру для його ремонту. Всі ремонтні роботи можуть виконувати тільки авторизовані спеціалісти.

Неправильно виконаний ремонт може призвести до небезпечних ситуацій для користувача.

7. Ніколи не кладіть виріб на гарячі чи теплі поверхні чи кухонні прилади, як-от

електрична духовка чи газовий конфорка, або близько до них.

8. Ніколи не використовуйте виріб поблизу горючих речовин.

9. Ніколи не використовуйте цей пристрій поблизу води, наприклад: під душем, у ванній або над раковиною, наповненою водою.



10. Не торкайтеся пристрою мокрими руками.

11. Пристрій слід вимикати щоразу, коли його відкладають.

12. Пристрій призначений тільки для стрижки натурального людського волосся.

13. Щоб видалити волосся зсередини машинки для стрижки, використовуйте лише щітку, що входить до комплекту.

14. Ріжучі леза надзвичайно гострі. Будьте обережні під час

збирання, розбирання та чищення. Не торкайтеся рухомих лез під час роботи!

15. Не мийте леза у воді.

16. Змінюйте вкладення лише тоді, коли пристрій вимкнено.

17. Використовуйте тільки оригінальні аксесуари.

1 ОПИС ПРИСТРОЮ (рис. 1)

1. Лезо тримера
2. Кнопка розблокування ножа
3. Вимикач живлення
4. Відсік для батарейок
5. Захисний ковпачок
6. Щітка для чищення
7. Гребінець для брів (3,5 мм, 1,5 мм)

2 ЗАМІНА БАТАРЕЇ

Відкрийте кришку батарейного відсіку (4). Вийміть старі батареї та замініть їх на нові, звертаючи увагу на вказані напрямки полюсів. Закрийте акумуляторний відсік (4).

3 ВИКОРИСТАННЯ ПРИСТРОЮ

1. Зніміть захисний ковпачок (5).
2. Перед використанням тримера переконайтеся, що шкіра та волосся повністю сухі.
3. Увімкніть пристрій, пересунувши перемикач живлення (3) вгору.
4. Злегка покладіть кінець тримера на ділянку, яку потрібно підстригти. Акуратно рухайте тример проти росту волосся. Не рухайте його занадто швидко. Повільний і рівний рух дає найкращі результати.

Використання гребінця для брів

Виберіть сторону гребінця, яку ви хочете використовувати. Вставте гребінець для брів (7) у лезо тримера (1). Сторона, яку ви хочете використовувати, повинна відповідати лезу тримера (1).

4 ОЧИЩЕННЯ ТА ОБСЛУГОВУВАННЯ

1. Перед очищенням переконайтеся, що пристрій вимкнено.
2. Протріть поверхню пристрою сухою або змоченою водою тканиною.
3. Щоб ретельніше почистити тример, відкрийте кришку леза, перемістивши кнопку вниз (2).
Очистіть щіткою (6).

5 РОЗБІЛАННЯ І ЗБІРКА ЛЕЗА

1. Щоб розібрати лезо, відкрийте кришку леза, перемістивши кнопку відпускання леза вниз (2).
2. Щоб зібрати лезо, вставте маленький гачок на головці тримера приладу в невеликий отвір на лезі тримера (1), щоб вони були вирівняні.
3. З'єднайте обидві частини та посуньте кнопку розблокування ножа (2) вгору, щоб зафіксувати лезо тримера на місці.
4. Натисніть обидві сторони голови, щоб переконаватися, що вони належним чином прилягають.

ТЕХНІЧНІ ДАНІ:

Акумулятор: 1x AAA (1,5 В)



У інтересах навколишнього середовища. Будь ласка, віддайте картонну упаковку в місце збору мукулатури. Політиленові мішки (PE) викинути в смітник для пластику. Відпрацьований пристрій повинен бути відправлений у відповідну точку зберігання, тому що в пристрої є небезпечні інгредієнти, які можуть становити загрозу навколишньому середовищу. Електричний пристрій потрібно повернути так, щоб обмежити його повторне використання. Якщо у пристрої є батарейки, то потрібно їх витягнути і віддати до відповідного пункту.

(AR) عربي

شروط السلامة العامة
تعليمات مهمة حول سلامة الاستخدام ،
يرجى قراءتها بعناية والاحتفاظ بها
كمراجع في المستقبل
تختلف شروط الضمان إذا تم استخدام
الجهاز لأغراض تجارية.

1. قبل استخدام المنتج ، يرجى القراءة بعناية والالتزام دائمًا بالإرشادات التالية. الشركة المصنعة ليست مسؤولة عن أي أضرار ناتجة عن أي سوء استخدام.

2. هذا المنتج لاستخدامه في الداخل فقط. لا تستخدم المنتج لأي غرض لا يتوافق مع تطبيقاته.

3. يرجى توخي الحذر عند الاستخدام حول الأطفال. لا تدع الأطفال يلعبون بالمنتج. لا تدع الأطفال أو الأشخاص الذين لا يعرفون الجهاز لاستخدامه دون إشراف.

4 تحذير: يمكن استخدام هذا الجهاز من قبل الأطفال الذين تزيد أعمارهم عن 8 سنوات والأشخاص الذين يعانون من ضعف القدرات البدنية أو الحسية أو العقلية ، أو الأشخاص الذين ليس لديهم خبرة أو معرفة بالجهاز ، فقط تحت إشراف شخص مسؤول عن سلامتهم ، أو إذا تم إرشادهم بشأن



الاستخدام الآمن للجهاز وكانوا على دراية بالمخاطر

المرتبطة بتشغيله. يجب ألا يلعب الأطفال بالجهاز. لا ينبغي أن يقوم الأطفال بتنظيف الجهاز وصيانته ، إلا إذا تجاوزوا سن 8 سنوات ويتم تنفيذ هذه الأنشطة تحت إشراف.

5. لا تضع الجهاز بالكامل في الماء. لا تعرض المنتج أبدًا للظروف الجوية مثل ضوء الشمس المباشر أو المطر ، إلخ. لا تستخدم المنتج أبدًا في الظروف الرطبة.

6- لا تستخدم المنتج أبدًا إذا سقط أو تعرض للتلف بأي طريقة أخرى أو إذا كان لا يعمل بشكل صحيح. لا تحاول

إصلاح المنتج المعيب بنفسك لأنه قد يؤدي إلى حدوث صدمة كهربائية. يتجه الجهاز التالف دائماً إلى موقع خدمة احترافي لإصلاحه. لا يمكن إجراء جميع الإصلاحات إلا بواسطة متخصصي الخدمة المعتمدين. قد يتسبب الإصلاح الذي تم بشكل غير صحيح في حدوث مواقف خطيرة للمستخدم.

7- لا تضع المنتج أو بالقرب من الأسطح الساخنة أو الدافئة أو أدوات المطبخ مثل الفرن الكهربائي أو الموقد الغازي.

8. أبداً استخدام المنتج بالقرب من المواد القابلة للاحتراق.

9- لا تستخدم هذا الجهاز أبداً بالقرب من الماء ، على سبيل المثال: تحت الدش أو في حوض الاستحمام أو فوق الحوض المملوء بالماء.

10. لا تلمس الجهاز ويديك مبتلتان.

11. يجب إيقاف تشغيل الجهاز في كل مرة يتم وضعه جانباً.

12. الجهاز مخصص فقط لقص شعر الإنسان الطبيعي.

13. لإزالة الشعر من داخل المقص ، استخدم الفرشاة المرفقة فقط.

14. شفرات القطع حادة للغاية. توخي الحذر عند التجميع والتفكيك والتنظيف. لا تلمس الشفرات المتحركة أثناء التشغيل!

15. لا تغسل الشفرات بالماء.

16. قم بتغيير المرفقات فقط عند إيقاف تشغيل الجهاز.

17. استخدم الملحقات الأصلية فقط.

وصف الجهاز (الشكل 1)

1. شفرة الانتهازي 2. زر تحرير الشفرة

3. مفتاح الطاقة 4. حجرة البطارية

5. غطاء واقى 6. فرشاة تنظيف

7. مشط الحاجب (3.5 مم ، 1.5 مم)

تبدال البطارية

افتح غطاء حجرة البطارية (4). قم بإزالة البطاريات القديمة واستبدالها بأخرى جديدة ، مع الانتباه إلى اتجاهات القطب المشار إليها. أغلق حجرة البطارية (4).

استخدام الجهاز

1. قم بإزالة الغطاء الواقي (5).
2. قبل استخدام آلة الحلاقة ، تأكد من جفاف الجلد والشعر تمامًا.
3. قم بتشغيل الجهاز عن طريق تحريك مفتاح الطاقة (3) لأعلى.
4. ضع نهاية أداة التشذيب برفق على المنطقة التي تريد قصها. حركي أداة التشذيب برفق ضد نمو الشعر. لا تحركها بسرعة كبيرة. تعطي الحركة البطيئة والثابتة أفضل النتائج.

باستخدام مشط الحاجب

حدد جانب المشط الذي تريد استخدامه. أدخل مشط الحاجب (7) في شفرة التشذيب (1). يجب أن يتطابق الجانب الذي تريد استخدامه مع شفرة أداة التشذيب (1).

التنظيف والصيانة

1. تأكد من إيقاف تشغيل الجهاز قبل التنظيف.
2. نظف سطح الجهاز بقطعة قماش جافة أو بقطعة قماش مبللة بالماء.
3. لتنظيف أداة التشذيب ، افتح غطاء الشفرة بشكل أكثر شمولاً عن طريق تحريك الزر لأسفل (2). نظف بفرشاة التنظيف (6).

تفكيك وتجميع الشفرة

1. لتفكيك غطاء الشفرة ، افتح غطاء الشفرة عن طريق تحريك زر تحرير الشفرة لأسفل (2).
- 2- لتجميع الشفرة ، أدخل الخطاف الصغير الموجود برأس أداة تشذيب الجهاز في الفتحة الصغيرة الموجودة بشفرة أداة التشذيب (1) حتى تتم محاذاتهما.
3. قم بتوصيل كلا الجزأين وحرك زر تحرير الشفرة (2) لأعلى لتثبيت شفرة التشذيب في مكانها.
4. اضغط على جانبي الرأس للتأكد من أنها مناسبة بشكل صحيح.



معلومات تقنية:

(فولت 1.5) AAAx البطارية: 1

يرجى نقل عبوات الورق المقوى إلى نفايات الورق. اسكب أكياس البولوي إيثيلين في الحاوية البلاستيكية يجب إعادة الجهاز البالي إلى نقطة تخزين مناسبة لأنه خطير في الجهاز

قد تشكل المكونات تهديداً للبيئة. يجب تسليم الجهاز الكهربائي للحد ، إعادة استخدامها واستخدامها. إذا كان هناك بطاريات في الجهاز فعليك إخراجها وإعطائها إلى النقطة المخزنة بشكل منفصل.

KARTA GWARANCYJNA

WARUNKI GWARANCJI obowiązują na terenie Rzeczypospolitej Polskiej Adler Sp. z o.o. ul. Ordon 2a 01-237 Warszawa zapewnia Użytkownika o dobrej jakości sprzętu, na który wydana jest niniejsza karta gwarancyjna i udziela 24 miesięcznej gwarancji, która liczy się od daty zakupu sprzętu. Usługi gwarancyjne świadczone są po okazaniu prawidłowo wypełnionej karty gwarancyjnej. Wady lub uszkodzenia sprzętu ujawnione w okresie gwarancji usuwane będą bezpłatnie przez Serwis Centralny. W przypadku zakupu sprzętu przez przedsiębiorcę (faktura VAT) okres gwarancji wynosi 12 miesięcy.

Powyższy zapis nie dotyczy jednoosobowych działalności gospodarczych, o ile rodzaj zakupionego sprzętu, nie jest związany z profilem prowadzonej działalności gospodarczej – weryfikacja w CEIDG.

W przypadku wymiany rzeczy na nową, albo po dokonaniu istotnej naprawy, okres gwarancji biegnie na nowo od chwili dostarczenia klientowi rzeczy wolnej od wad, lub zwrócenia rzeczy naprawionej. Jeżeli gwarant wymienił część rzeczy, przepis powyższy stosuje się odpowiednio do części wymienionej. Gwarant zobowiązuje się pokryć koszty dostarczenia rzeczy do serwisu na adres wskazany w karcie gwarancyjnej.

Jednakże uprawniony z gwarancji powinien zachować rozsądek, wybierając środek transportu. Uprawnionemu z gwarancji nie przysługuje od gwaranta zwrot kosztów dostarczenia towaru – rzeczy do naprawy gwarancyjnej, przekraczający ekonomicznie uzasadnione koszty przewozu.

UWAGA: Sprzęt przeznaczony jest wyłącznie do użytku domowego.

Naprawami gwarancyjnymi nie są objęte czynności związane z odkamienianiem, konserwacją, czyszczeniem urządzenia

oraz części i akcesoria ulegające zużyciu przy normalnym użytkowaniu. Gwarancja nie obejmuje mechanicznych uszkodzeń sprzętu oraz wad i uszkodzeń wynikłych wskutek:

- niewłaściwego lub niezgodnego z instrukcją użytkowania, przechowywania i konserwacji;
- ingerencji nieautoryzowanego serwisu, samowolnych napraw, przeróbek i zmian konstrukcyjnych;
- użycia niewłaściwych materiałów eksploatacyjnych.
- uszkodzeń mechanicznych, termicznych, chemicznych i powstałych na skutek przepięcia w sieci.
- karta gwarancyjna jest nieważna bez daty zakupu, pieczęci sprzedającego i kopii dokumentu zakupu.
- gwarancją nie są objęte elementy eksploatacyjne i akcesoria w tym: elementy szklane (np. dzbanki, talerze), sznury przyłączeniowe, sieciowe, żarówki, baterie, nożyki i folie do urządzeń tnących, nasadki miksujące, trzepaki, mieszaki, ssawkoszczotki, rury, węże, kubki miksujące, głowice tnące i sita.

Reklamowany sprzęt jest dostarczany do Serwisu Centralnego przez Klienta w stanie kompletnym i odpowiednio zabezpieczony na czas transportu. Po dokonanej naprawie reklamowany sprzęt odbierany jest z Serwisu Centralnego przez Klienta.

Termin usunięcia wady może zostać wydłużony o czas potrzebny do importu niezbędnych części, nie dłuższy niż 30 dni roboczych. W każdym takim przypadku warsztat serwisowy powiadomi klienta o wydłużeniu terminu naprawy gwarancyjnej. W związku z koniecznością sprowadzenia części zamiennych i poinformuje o nowym terminie usunięcia wady.

W przypadku stwierdzenia usterki należy ją zgłosić w punkcie sprzedaży lub w

Serwisie Centralnym, ul. Ordona 2A, 01-237 Warszawa, tel. 728-595-006 lub e-mail: serwis@adler.com.pl.

W zgłoszeniu proszę podać swój adres, nr telefonu i opis usterki. Do reklamacji konieczne jest dołączenie kopii dokumentu zakupu.

Gwarancja nie wyłącza ani nie ogranicza oraz nie zawiesza uprawnień kupującego wynikających

z przepisów o rękojmi za wady rzeczy sprzedanej.



SERWIS CENTRALNY

01-237 Warszawa ul.Ordona 2A

tel. 728 - 595 - 006

serwis@adler.com.pl www.adler.com.pl

.....
(data sprzedaży)

.....
(pieczęć sklepu i podpis sprzedawcy)

adnotacje serwisu:

W trosce o środowisko..

Opakowania kartonowe oraz worki polietylenowe (PE) należy wrzucać do odpowiednich pojemników przeznaczonych do selektywnej zbiórki odpadów komunalnych zgodnie z ich opisem. Jeżeli w urządzeniu znajdują się baterie, należy je wyjąć i osobno oddać do punktu zbierania i składowania. Zużyte urządzenie należy oddać do odpowiedniego punktu zbierania i składowania, gdyż znajdujące się w nim niebezpieczne substancje mogą stanowić zagrożenie dla zdrowia i środowiska. Oznaczenie umieszczone na produkcie wskazuje, że urządzenia nie należy wyrzucać do pojemnika z odpadami komunalnymi.

Zużyty sprzęt elektryczny, to odpady, które

zawierają substancje szkodliwe dla ludzi, zwierząt i środowiska. Substancje te mogą doprowadzić do zanieczyszczenia gleby, wody lub powietrze, a poprzez to mogą się dostać do organizmu człowieka i doprowadzić do licznych dolegliwości zdrowotnych, takich jak: zaburzenia wzroku, słuchu, mowy, mogą również doprowadzić do uszkodzenia nerek, wątroby i serca, oraz wywołać choroby skóry. Substancje szkodliwe mogą mieć również niekorzystny wpływ na układ oddechowy i rozrodczy oraz doprowadzić do zmian nowotworowych. Spożycie roślin rosnących na skażonych glebach, oraz produktów powstałych z nich może grozić w/w skutkami zdrowotnymi.

**Urządzenia nie wyrzucać
do pojemnika na odpady komunalne!**

WAŻNE INSTRUKCJE

DOTYCZĄCE

BEZPIECZEŃSTWA

UŻYTKOWANIA PRZECZYTAJ

UWAŻNIE I

ZACHOWAJ NA PRZYSZŁOŚĆ

1. Przed rozpoczęciem

użytkowania urządzenia

przeczytać instrukcję obsługi i

postępować według wskazówek w

niej zawartych. Producent nie

odpowiada za szkody

spowodowane użytkowaniem

urządzenia niezgodnie z jego

przeznaczeniem lub niewłaściwą

jego obsługą.

2. Urządzenie służy wyłącznie do

użytku domowego. Nie używać do

innych celów, niezgodnych z jego

przeznaczeniem.

3. Należy zachować szczególną

ostrożność podczas korzystania z

urządzenia, gdy w pobliżu

przebywają dzieci. Nie należy

dopuszczać dzieci do zabawy

urządzeniem nie pozwól dzieciom

ani osobom nie zaznajomionym z

urządzeniem na jego użytkowanie

4. OSTRZEŻENIE: Niniejszy

sprzęt może by użytkowany przez

dzieci powyżej 8 roku życia oraz

osoby o ograniczonej zdolności fizycznej, czuciowej lub psychicznej, lub osoby nie mające doświadczenia lub znajomości sprzętu, jeśli odbywa się to pod nadzorem osoby odpowiadającej za ich bezpieczeństwo lub zostały im udzielone wskazówki na temat bezpiecznego użytkowania urządzenia i mają świadomość niebezpieczeństwa związanego z jego użytkowaniem. Dzieci nie powinny bawić się sprzętem. Czyszczenie i konserwacja urządzenia nie powinna być wykonywana przez dzieci, chyba że są powyżej 8 roku życia a czynności te są wykonywane pod nadzorem.

5. Nie zanurzać kabla, wtyczki oraz całego urządzenia w wodzie lub innej cieczy. Nie wystawiaj urządzenia na działanie warunków atmosferycznych (deszczu, słońca, etc.) ani nie używaj w warunkach podwyższonej wilgotności (łazienki, wilgotne domki kempingowe).

6. Nie używaj urządzenia które jest uszkodzone w jakikolwiek sposób lub nieprawidłowo pracuje. Nie naprawiaj urządzenia

samodzielnie, gdyż grozi to porażeniem. Uszkodzone urządzenie oddaj do właściwego punktu serwisowego w celu sprawdzenia lub dokonania naprawy. Wszelkich napraw mogą dokonywać wyłącznie uprawnione punkty serwisowe. Nieprawidłowo wykonana naprawa może spowodować poważne zagrożenie dla użytkownika.

7. Należy stawiać urządzenie na chłodnej stabilnej, równej powierzchni, z dala od nagrzewających się urządzeń kuchennych jak: kuchenka elektryczna, palnik gazowy, itp.

8. Nie korzystać z urządzenia w pobliżu materiałów łatwopalnych.

9. Nie wolno używać urządzenia w pobliżu wody np.:

pod prysznicem, w wannie ani nad umywalką z wodą.



10. Nie wolno chwycić urządzenia ani zasilacza mokrymi dłońmi.

11. Baterie mogą wyciec, gdy są wyczerpane lub nie były używane przez dłuższy czas. We celu ochrony urządzenia oraz swojego zdrowia, regularnie je wymieniaj oraz unikaj kontaktu skóry z wyciekającymi bateriami.

12. Urządzenie należy wyłączać każdorazowo przy odkładaniu go.
13. Urządzenie jest przeznaczone jedynie do przycinania naturalnych włosów ludzkich.
14. Maszynkę należy wyłączać każdorazowo przy odkładaniu podczas strzyżenia włosów.
15. Do usuwania włosów z wnętrza maszynki używaj tylko dołączonego pędzelka.
16. Nożyki tnące są bardzo ostre. Zachować ostrożność podczas montażu, demontażu i czyszczenia. Nie wolno dotykać elementów ruchomych ostrzy podczas pracy urządzenia!
17. Nie myć ostrzy w wodzie.
18. Zmieniać nasadki tylko kiedy urządzenie jest wyłączone.
19. Stosować tylko oryginalne akcesoria.

1 OPIS URZĄDZENIA (rys. 1)

1. Ostrze trymera
2. Przełącznik otwarcia osłony ostrza
3. Wyłącznik/Włącznik
4. Komora baterii
5. Nasadka ochronna
6. Pędzelek do czyszczenia
7. Nakładka do regulacji długości (3,5 mm, 1,5 mm)

2 WYMIANA BATERII

Otwórz pokrywę komory baterii (4). Wyjmij stare baterie i wymień na nowe, zwracając uwagę na wskazane kierunki biegunów. Zamknij komorę baterii (4).

3 KORZYSTANIE Z URZĄDZENIA

1. Zdejmij nasadkę ochronną (5).
2. Przed użyciem trymera upewnij się, że skóra i włosy są całkowicie suche.
3. Włącz urządzenie przesuwając włącznik (3) do góry.
4. Umieść końcówkę trymera lekko w miejscu, które chcesz przyciąć. Ruch ostrza powinien być wykonywany w kierunku przeciwnym do wzrostu włosów. Nie poruszaj nim zbyt szybko. Najlepsze efekty daje powolny i równomierny ruch.

Korzystanie nakładki do regulacji długości (7)

Wybierz stronę, której chcesz użyć. Nałóż nakładkę do regulacji długości(7) na ostrze trymera (1). Strona, której chcesz użyć, powinna nachodzić na ostrza trymera (1).

4 CZYSZCZENIE I KONSERWACJA

1. Przed czyszczeniem upewnij się, że urządzenie jest wyłączone.
2. Wyczyść powierzchnię urządzenia suchą szmatką lub szmatką która jest zwilżoną wodą.
3. Aby dokładniej wyczyścić trymer otwórz osłonę ostrza, przesuwając przełącznik w dół (2). Oczyszcz wnętrze pędzelkiem do czyszczenia (6).

5 DEMONTAŻ I MONTAŻ OSTRZA

1. Aby zdemontować osłonę ostrza, przesun przełącznik (2) w dół. Otwórz osłonę ostrza trymera (1).
2. Aby złożyć ostrze, umieść na wystającym z obudowy haczyku ostrze trymera. Ostrze trymera (1) posiada mały otwór, który trzeba nałożyć na haczyk. Upewnij się że ostrze odpowiednio przylega do obudowy.
3. Połącz obie części osłony ostrza i przesun przełącznik (2) do góry, aby zablokować.
4. Dociśnij obie strony osłony ostrza aby upewnić się, że są odpowiednio dopasowane.

DANE TECHNICZNE:

Bateria: 1xAAA (1,5V)



**Electric Kettle
AD 1282**



**Burr Coffee Grinder
AD 4450**



AD 4081

ADLER
EUROPE

