

CARE
— FOR YOU —

CARE
— FOR YOU —

CARE
— FOR YOU —



YT30XX / 1820006599/03

www.calor.com
www.tefal.com

CARE

— FOR YOU —



Flash me
to discover
CARE FOR YOU
in vidéo

FRENCH	4	DANISH	108
ENGLISH	12	BULGARIAN	116
RUSSIAN	20	CROATIAN	124
THAI	28	ESTONIAN	132
TURKISH	36	LATVIAN	140
POLISH	44	LITHUANIAN	148
GERMAN	52	GREEK	156
DUTCH	60	ROMANIAN	164
UKRAINIAN	68	BOSNIAN	172
FINNISH	76	SERBIAN	180
NORWEGIAN	84	HUNGARIAN	188
SWEDISH	92	SLOVENIAN	196
CZECH	100	ARABIC	204

1. PRÉSENTATION DU PRODUIT

MANIPULATION DU PRODUIT

- 1 Poignée de montée/descente des mâts
- 2 Commande de verrouillage/déverrouillage du rideau
- 3 Mâts
- 4 Verrou
- 5 Rideau

ACCESSOIRES

- 6 Rangement des pinces de tension et de la télécommande
- 7 Cintre x2
- 8 Large straighteners (Grandes pinces de tension) x2
- 9 Small straighteners (Petites pinces de tension) x10
- 10 Tringle
- 11 Pincés intégrés

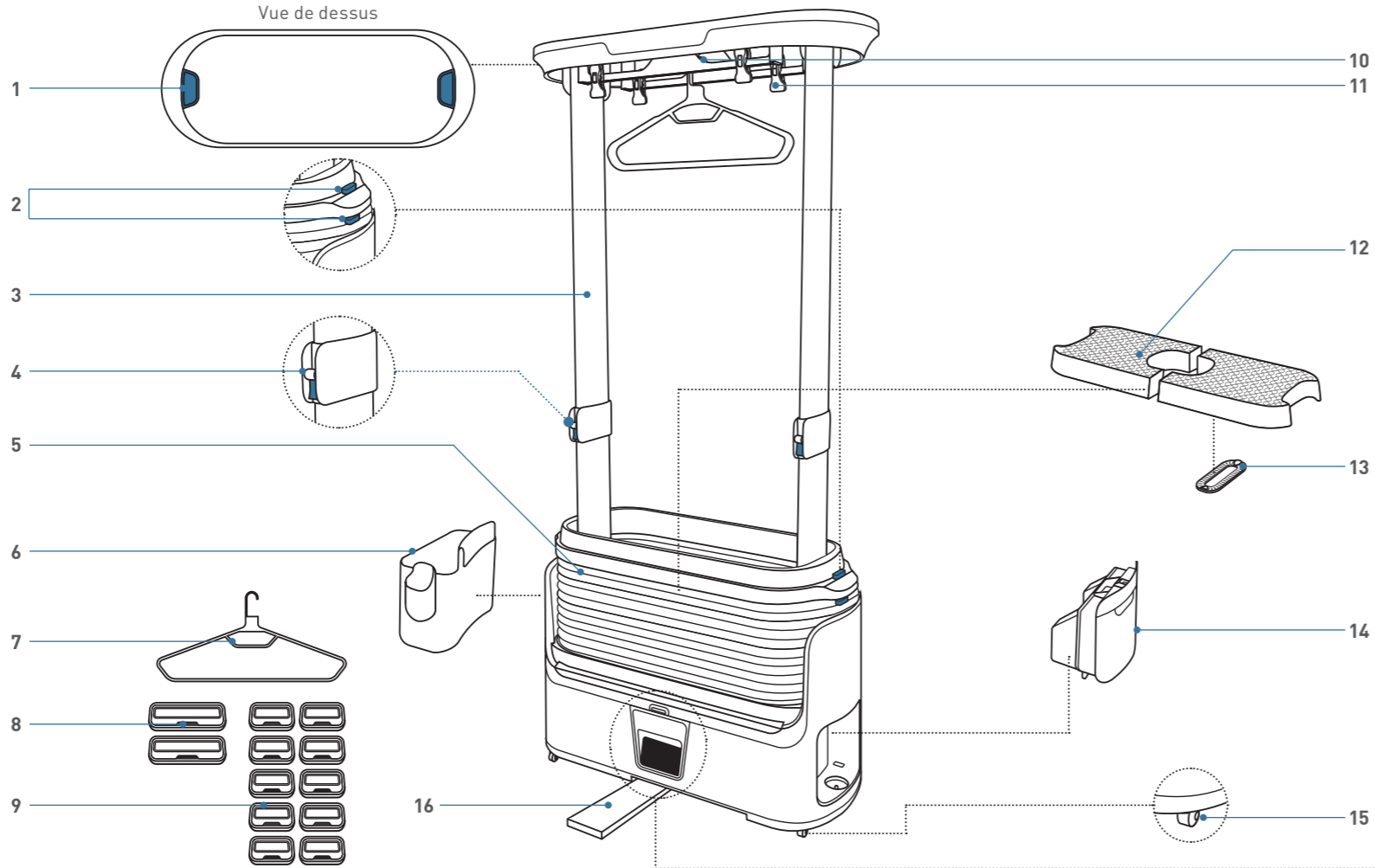
AUTRES

- 12 Etagère
- 13 Filtre
- 14 Réservoir d'eau
- 15 Roues
- 16 Pied stabilisateur



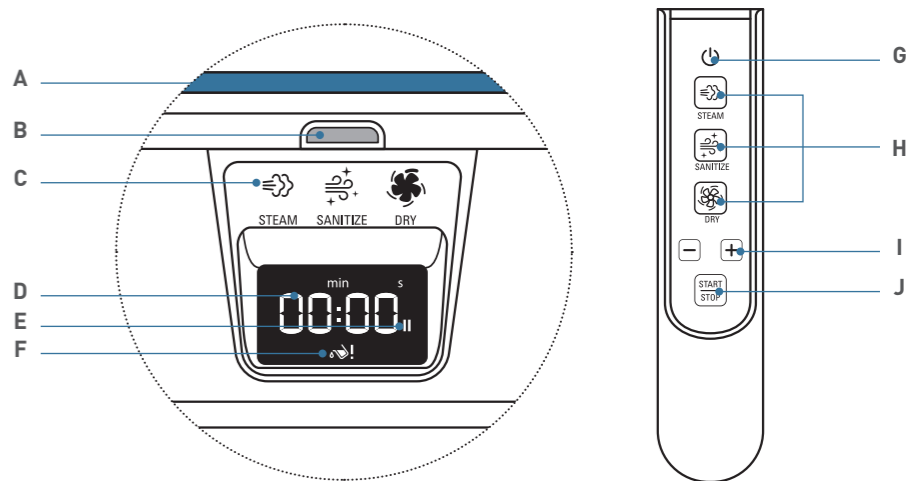
Flashez-moi pour découvrir CARE FOR YOU en vidéo

Vue de dessus



MODULE D'INTERACTION

- A Bande lumineuse
- B Zone de réception infra-rouge
- C Voyants des programmes
- D Indication de temps restant
- E Indication de mise en pause
- F Indication de réservoir vide ou mal enclenché
- G Bouton « on/off »
- H Programmes proposés (voir section « Quel programme choisir ? »)
- I Réglage du temps
- J Bouton « start/stop »

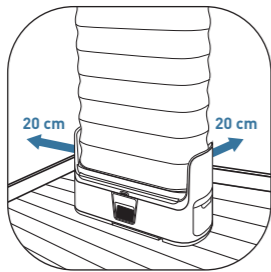


LES CONSIGNES DE SÉCURITÉ DOIVENT ÊTRE LUES AVANT D'UTILISER L'APPAREIL.

2. INSTALLATION DU PRODUIT



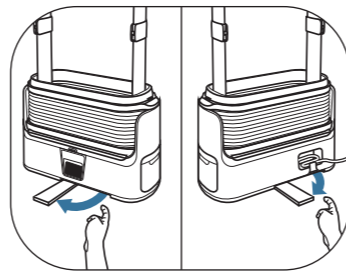
Ne pas installer Care For You dans une salle de bain ou autre pièce humide.



Laisser un espace libre de 20 cm autour du produit.



Ne pas installer Care For You près d'une source de chaleur.



Sortir les pieds stabilisateur se situant à l'avant et à l'arrière de Care For You.

3. QUEL PROGRAMME CHOISIR ?



STEAM / DÉFROISSAGE

Vous pouvez ajuster le temps de défroissage par tranche de 5 minutes. **Plus le cycle est long, plus votre vêtement sera défroissé.**
10 min : Défroissage léger et rapide.
20 min : Défroissage optimal sur la plupart des vêtements.
30 min : À utiliser pour les vêtements très difficiles à défroisser.



SANITIZE / PURIFICATION

20 min : Purification rapide. Atténue les odeurs.
40 min : Purification en profondeur. Retire efficacement les odeurs imprégnées et tue jusqu'à 99,99%* des virus^[1] bactéries et germes^[2].

*En mode purification - 40 min. Test réalisé par un laboratoire externe en Oct. 2020 sur coton.
 [1] Coronavirus H COV-229/E et Murine Norovirus.
 [2] S. Aureus, K.Pneumoniae, E.Coli.



GENTLE DRY / SÉCHAGE DÉLICAT

Parfaitement adapté aux vêtements délicats qui ne passent pas au sèche-linge. Vous pouvez ajuster le temps de cycle entre 10 et 90 min.



L'utilisation des straighteners (pinces de tension) est recommandée pour un meilleur résultat de défroissage.



L'utilisation des straighteners (pinces de tension) n'est pas nécessaire en mode purification.

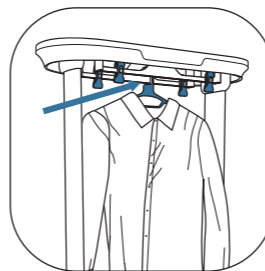


L'utilisation des straighteners (pinces de tension) n'est pas nécessaire en mode séchage.

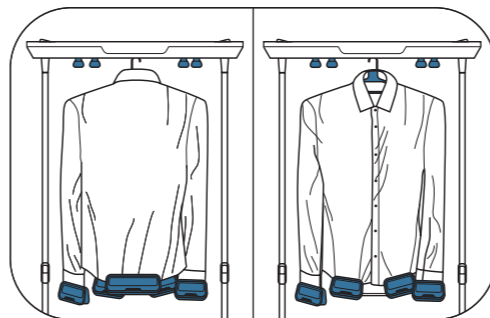
4. COMMENT INSTALLER MES VÊTEMENTS ?

⚠ L'utilisation des straighteners (pinces de tension) vous permettra d'obtenir un meilleur résultat de défroissage. Néanmoins, pour les vêtements susceptibles de se déformer facilement (ex. : pull grosses mailles, viscose, t-shirts fins ...) utilisez le cycle STEAM sans les straighteners (pinces de tension).

CHEMISES

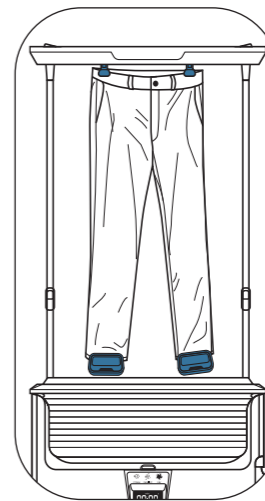


Mettez jusqu'à deux chemises sur cintre et accrochez-les à la tringle.
 Si vous souhaitez défroisser, boutonnez la chemise jusqu'en haut.



Pour défroisser, installez un grand straightener (pince de tension) sur l'arrière de la chemise, deux petits straighteners (pinces de tension) sur les manches et deux petits straighteners (pinces de tension) sur le devant de la chemise.

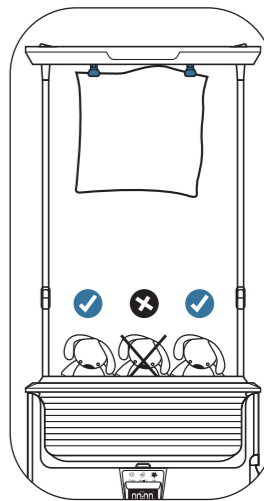
PANTALONS



Utilisez les pinces intégrées pour suspendre vos pantalons dans Care For You.
 Pour défroisser, mettez un petit straightener (pince de tension) sur chaque extrémité de votre pantalon.

⚠ Pensez à bien vider les poches de vos vêtements.

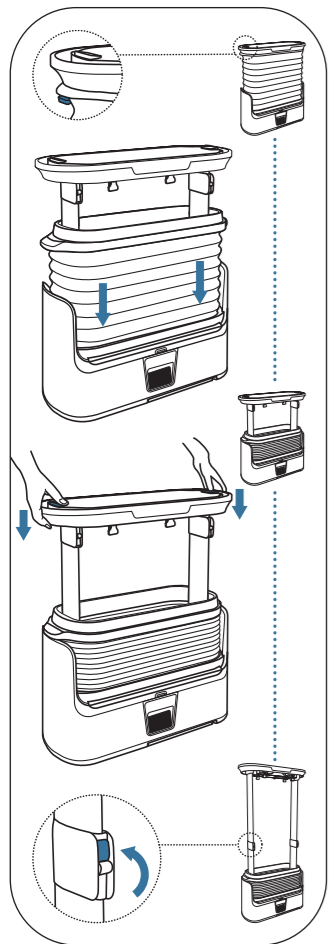
AUTRES



Utilisez les pinces intégrées et l'étagère pour mettre les doudous, oreillers et linge de maison dans Care For You.

VOUS POUVEZ TRAITER JUSQU'À 3 VÊTEMENTS DE MANIÈRE SIMULTANÉE.

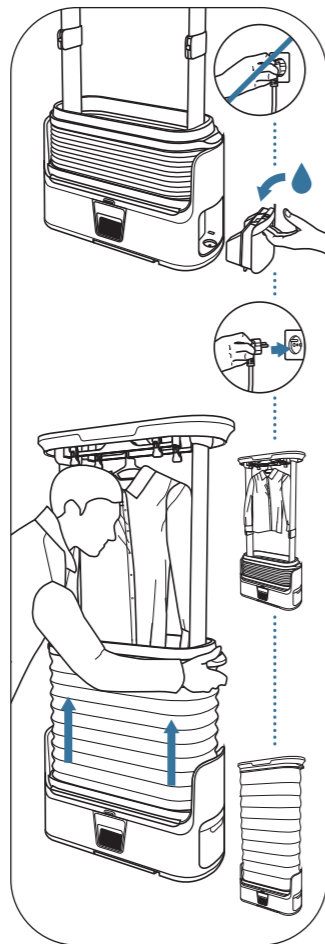
5. UTILISATION DU PRODUIT



Tirez sur les commandes de verrouillage/déverrouillage du rideau pour le faire descendre.

Appuyez sur les poignées de montée/descente des mâts et les remonter jusqu'au clic de verrouillage.

Remontez les verrous.



Veillez à ce que le câble soit débranché.

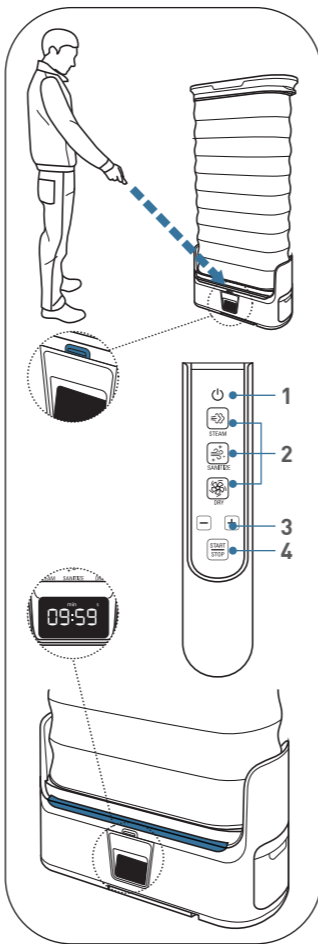
Enlevez le réservoir puis remplissez-le d'eau.

Branchez l'appareil.

Mettez en place jusqu'à 3 vêtements et les straighteners (pinces de tension) si besoin de défroisser. (Voir section « Comment installer mes vêtements ? »).

Refermez le rideau.

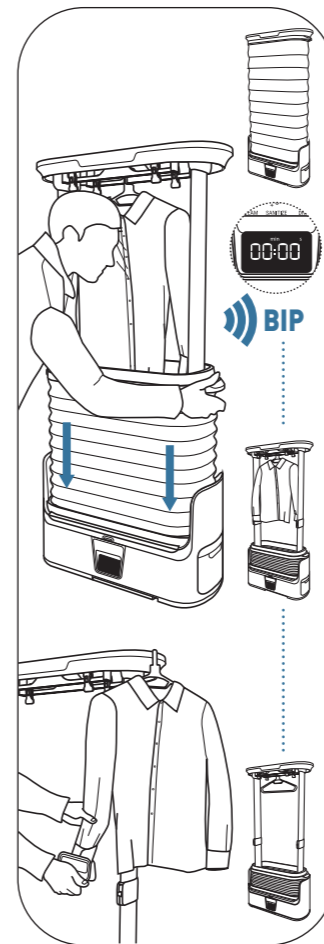
⚠ Toujours lancer un cycle avec le rideau fermé.



Prenez la télécommande et dirigez-la vers la zone de réception infra-rouge.

- 1 Appuyez sur le bouton « on/off » de la télécommande.
- 2 Choisissez votre programme parmi les 3 proposés. Un voyant s'allume sur la base de Care For You pour confirmer le programme sélectionné.
- 3 Utilisez les boutons « + » et « - » pour ajuster le temps indiqué sur la base de Care For You.
- 4 Lancez le programme sélectionné en appuyant sur le bouton « start/stop ».

Le bandeau lumineux s'anime pendant le temps de chauffe du produit.

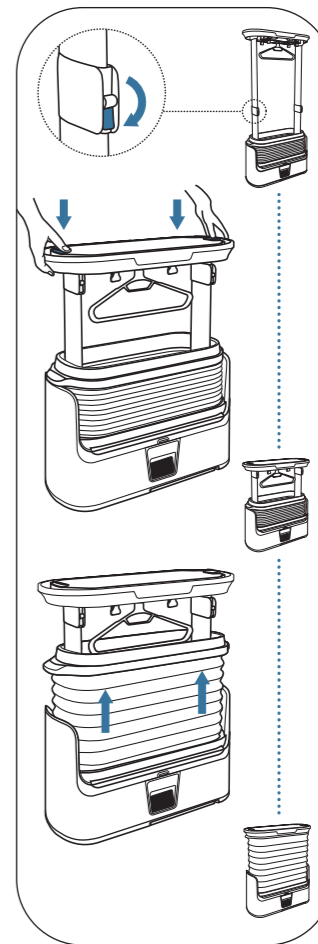


Pendant la réalisation de votre programme l'écran vous indique le temps de cycle restant.

⚠ Ne pas ouvrir le rideau pendant le programme.

Un signal sonore vous indique la fin du programme. Baissez le rideau en activant les commandes de verrouillage/déverrouillage.

Retirez le(s) vêtement(s) et les straighteners (pinces de tension) utilisées.



Option : Pour mettre votre produit en position de rangement, désactivez les verrous.

Appuyez sur les poignées de montée/descente tout en exerçant une pression pour descendre les mâts.

Remontez le rideau.

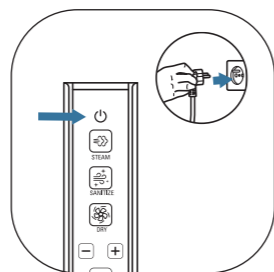
6. QUELS TYPES DE VÊTEMENTS UTILISER AVEC CARE FOR YOU ?

La grande majorité des textiles sont compatibles avec les trois programmes de Care For You. En cas de doute, référez-vous au pictogramme sur l'étiquette de votre vêtement.

⚠ Ne pas mettre de chaussures et de gants dans Care For You.

CATÉGORIE	ÉTIQUETTE	SIGNIFICATION	CFY
ÉTIQUETTES DE LAVAGE		Lavage à la main	✓
		Normal	✓
		Sans repassage	✓
		Délicat	✓
		Ne pas laver	✓
ÉTIQUETTES DE SÈCHE-LINGE		Normal	✓
		Sans repassage	✓
		Délicat	✓
		Ne pas sécher au sèche-linge	✓
		Ne pas sécher	✗
		Séchage à l'air libre	✓
		Séchage par égouttage	✓
		Séchage à plat	✓
RECOM-MANDATION RÉGLAGE SÈCHE-LINGE		Élevé	✓
		Moyen	✓
		Faible	✓
		Pas de chaleur	✗

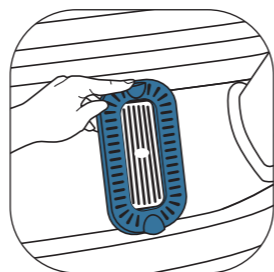
7. NETTOYAGE DU PRODUIT



Eteignez l'appareil, débranchez-le. Attendez 1 heure que l'appareil refroidisse complètement.



Nettoyez le rideau à l'aide d'un chiffon humide ou d'une éponge essorée.



Soulevez l'étagère, retirez le filtre et à l'aide d'une éponge enlevez les éventuels résidus que vous pouvez avoir.



N'utilisez jamais de produits ou d'agents abrasifs pour nettoyer ou détartrer.

⚠ Ne pas rayer la zone de réception infra-rouge et l'émetteur situé sur la télécommande.

✓ : compatible avec Care For You.
✗ : ne pas utiliser avec Care For You.

8. EN CAS DE PROBLÈMES

Si vous rencontrez des problèmes avec votre produit, n'hésitez pas à contacter le service client.

PROBLÈMES	CAUSES	SOLUTION
Je ne suis pas satisfait par le résultat de défroissage.	Le temps sélectionné et/ou la quantité de straighteners (pincés de tension) n'est pas adapté au(x) vêtement(s).	Relancez un cycle STEAM de 30 minutes, si pertinent boutonnez complètement le vêtement et pensez à mettre les straighteners (pincés de tension) si le vêtement l'autorise (cf section « Comment installer mes vêtements ? »).
Mon vêtement s'est allongé suite à l'utilisation des straighteners (pincés de tension).	Vous avez utilisé les straighteners (pincés de tension) sur un vêtement qui se déforme facilement.	Relavez votre vêtement. Dans la plupart des cas, cela suffit à lui rendre sa forme originale. À l'avenir, utilisez Care For You sans les straighteners (pincés de tension) sur ce vêtement.
À la fin du programme, le rideau est mouillé à l'intérieur.	Le séchage en fin de programme est incomplet.	- Lancez un programme de séchage de 10 min ou - Séchez avec un chiffon. ou - Laissez sécher naturellement.
J'ai une quantité de vapeur excessive qui sort par le haut de mon produit.	Le rideau n'est pas correctement fermé.	Vérifiez que le rideau est bien clipsé en haut du produit.
Le produit ne répond plus à la télécommande.	La télécommande n'est pas pointée en direction de la zone infra-rouge ou elle n'a plus de piles.	Visez la zone infra-rouge située en bas du produit et vérifiez les piles de votre télécommande.
Mon produit ne tient pas en position haute.	Les mâts ne sont pas remontés jusqu'au système de verrouillage.	Remontez les mâts jusqu'en position maximale pour bien enclencher le système de verrouillage.
Le pictogramme suivant s'affiche:	Le réservoir est vide ou mal enclenché.	Remplissez le réservoir et vérifiez qu'il est bien clipsé.
Votre appareil s'éteint.	Au bout de quelques minutes l'appareil s'éteint automatiquement pour limiter la consommation d'énergie.	Vous pouvez de nouveau démarrer votre appareil à l'aide de la télécommande.
Je ne suis pas satisfait par la performance de séchage.	Vos vêtements sont trop imbibés d'eau.	Procédez à un essorage de vos vêtements avant la mise en place dans la cabine.
Des traces d'humidité apparaissent sur le mur ou le plafond.	Vous n'avez pas éloigné suffisamment Care For You du mur lors de l'utilisation ou la pièce n'est pas suffisamment ventilée ou vous n'avez pas fermé votre cabine complètement.	Eloignez Care For You du mur d'au moins 50 cm durant l'utilisation ou mettez l'appareil dans une pièce plus grande mieux ventilée et tempérée. Assurez-vous que la cabine est bien fermée.

1. PRODUCT OVERVIEW

PRODUCT HANDLING

- 1 Handle for adjusting height of posts
- 2 Switch for locking/unlocking shutter
- 3 Posts
- 4 Lock
- 5 Shutter

ACCESSORIES

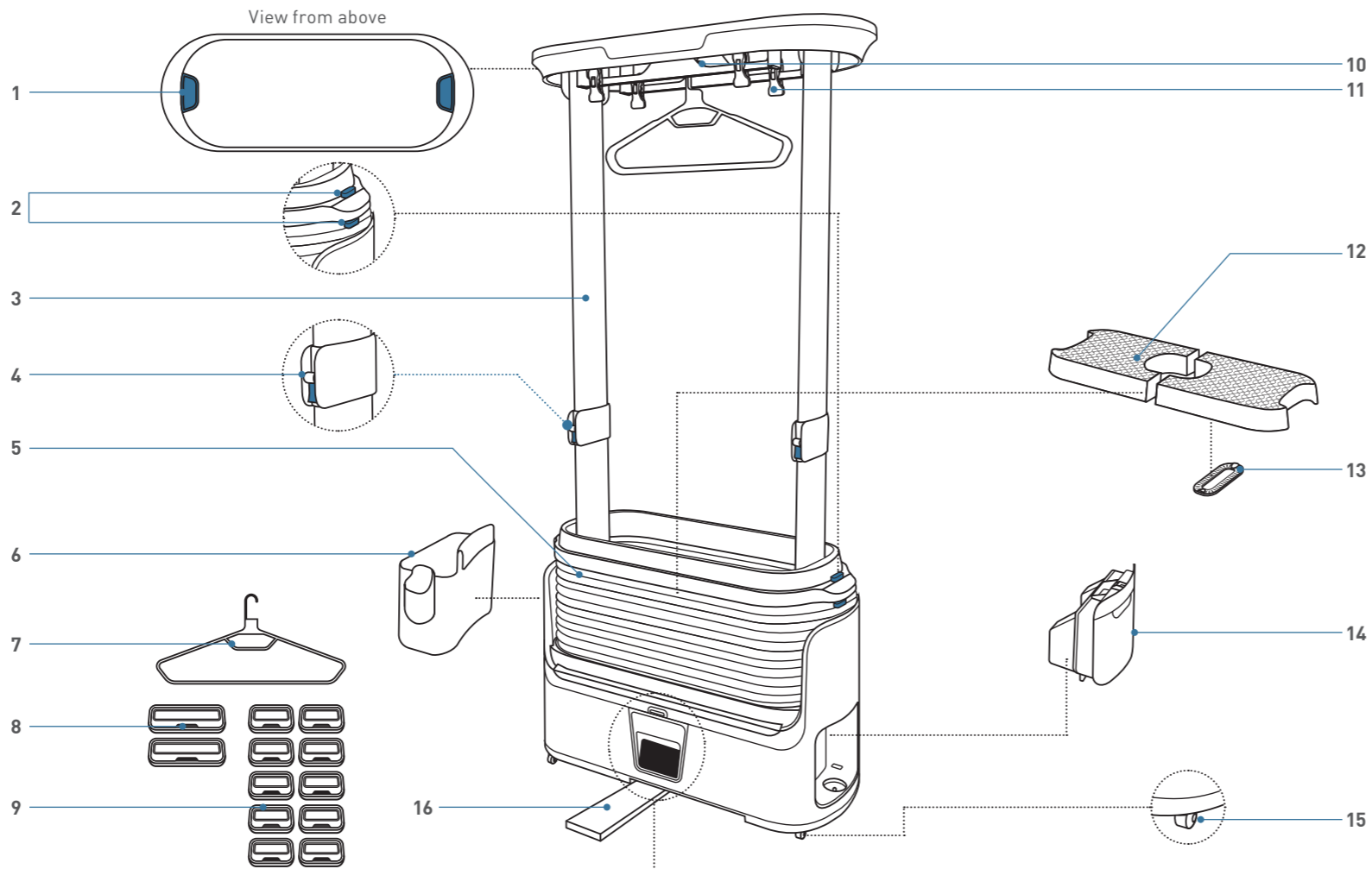
- 6 Space for storing straighteners and remote control
- 7 Hanger x2
- 8 Large straighteners x2
- 9 Small straighteners x10
- 10 Rail
- 11 Built-in clasps

OTHER

- 12 Shelf
- 13 Filter
- 14 Water container
- 15 Wheels
- 16 Stabiliser

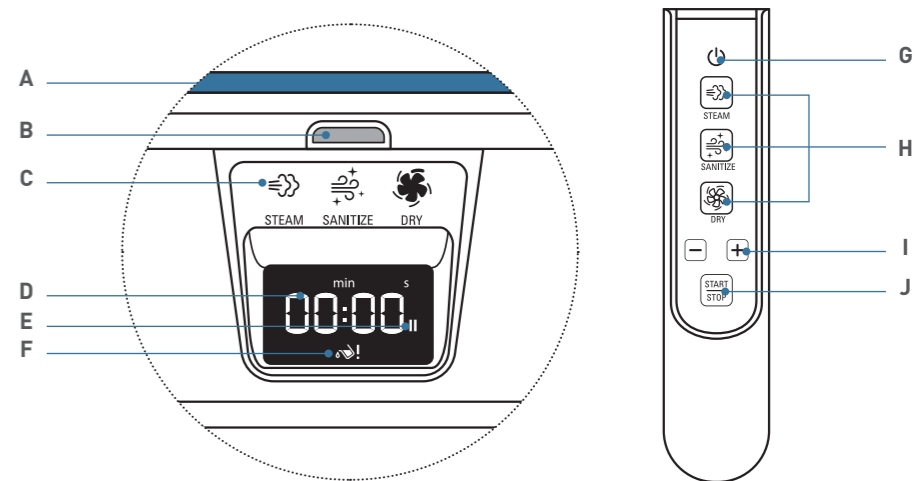


Scan me
to discover
CARE FOR YOU
in video



INTERACTIVE DISPLAY

- A Light-up strip
- B Infrared receiver
- C Program indicators
- D Time remaining indicator
- E Pause indicator
- F Water container empty or incorrectly positioned indicator
- G « on/off » button
- H Program selection (see «Which program should I choose?» section)
- I Time adjustment
- J « start/stop » button

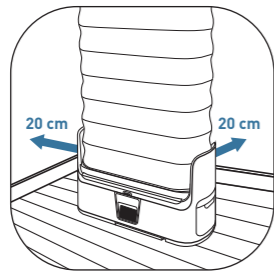


THE SAFETY INSTRUCTIONS MUST BE READ
BEFORE USING THE APPLIANCE.

2. INSTALLING THE PRODUCT



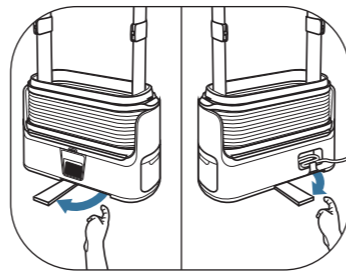
Do not install Care For You in a bathroom or any other damp location.



Allow 20 cm of clear space around the product.



Do not install Care For You near a heat source.



Pull out the stabilisers at the front and back of Care For You.

3. WHICH PROGRAM SHOULD I CHOOSE?



STEAM

You can adjust the steam time in five-minute increments. **The longer the cycle, the more steamed your garment will be.**

10 min: Light and fast steaming.

20 min: Optimal steaming for most garments.

30 min: For garments that are difficult to de-crease.



SANITIZE

20 min: Light sanitation. Reduces odours.

40 min: Full sanitation. Effectively eliminates odours that are embedded in the garment and kills up to 99.99%* of viruses⁽¹⁾ bacteria and germs⁽²⁾.

*In sanitise mode — 40 min. Test carried out by an external laboratory in Oct. 2020 on cotton.
(1) Coronavirus H COV-229E and Murine Norovirus.
(2) S. Aureus, K. Pneumoniae, E. Coli.



GENTLE DRY

Perfect for delicate garments that can't be tumble dried.

The cycle time can be adjusted between 10 and 90 min.



straighteners are recommended for best results.



It is not necessary to use straighteners in sanitise mode.

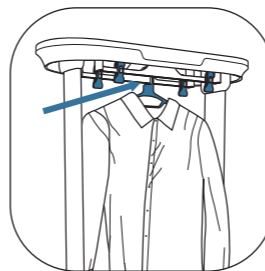


It is not necessary to use straighteners in drying mode.

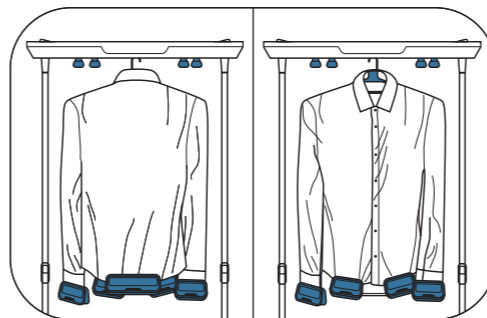
4. HOW DO I POSITION MY CLOTHES?

⚠ Using straighteners will help you achieve better steaming results. However, for garments that easily lose their shape (e.g. chunky knit jumpers, viscose, thin t-shirts etc.) use the STEAM cycle without straighteners.

SHIRTS

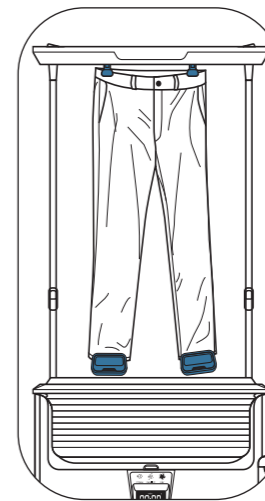


Place up to two shirts on a hanger and hang on the rail. If you want to steam a shirt, button it up to the top.



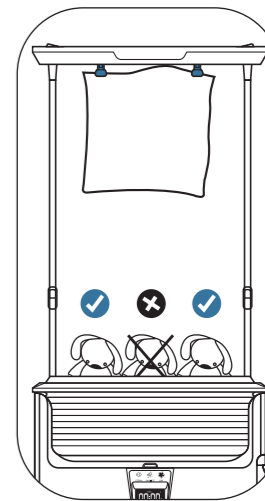
To steam, place a large straightener on the back of the shirt, a small straightener on each sleeve and two small straighteners on the front of the shirt.

TROUSERS



Use the built-in clasps to hang your trousers in Care For You. To steam, put a small straightener on the end of each trouser leg.

OTHER

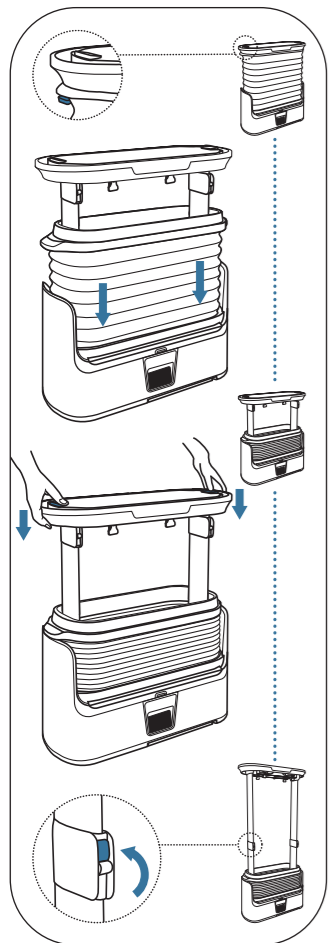


Use the built-in clasps and shelf to place cuddly toys, pillows and linen into Care For You.

⚠ Make sure to empty the pockets of your garments.

UP TO THREE GARMENTS CAN BE TREATED AT A TIME.

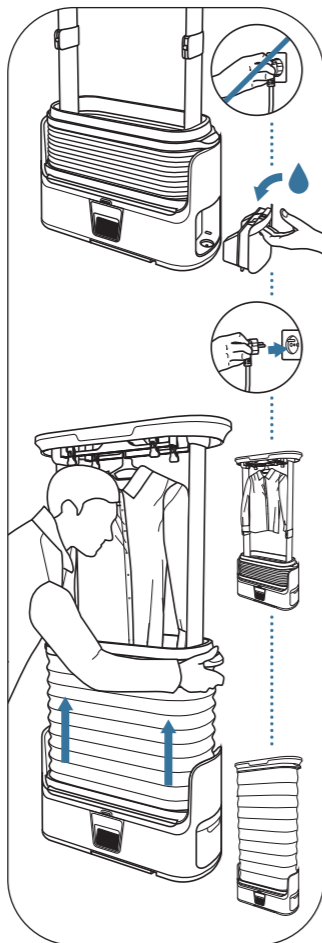
5. USING THE PRODUCT



Pull the switch for locking/unlocking the shutter to lower it.

Press the up/down handles for adjusting the height of the posts and adjust them until you hear the locking mechanism click into place.

Lift the lock.



Make sure that the power cord is unplugged.

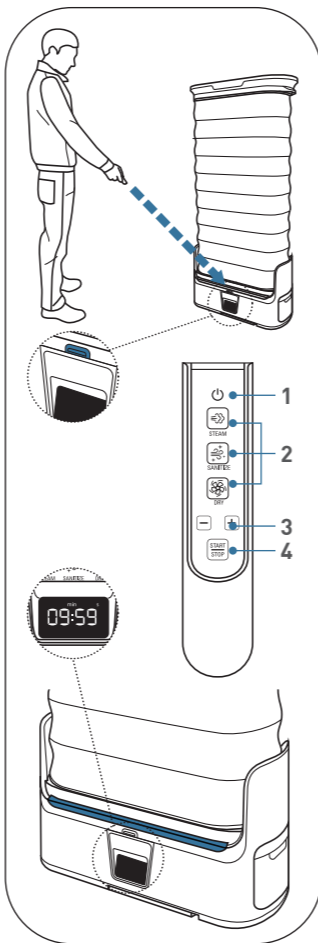
Remove the container and fill it with water.

Plug the appliance in.

Position up to three garments and any straighteners required for steaming. (See « How do I position my clothes? » section).

Close the shutter.

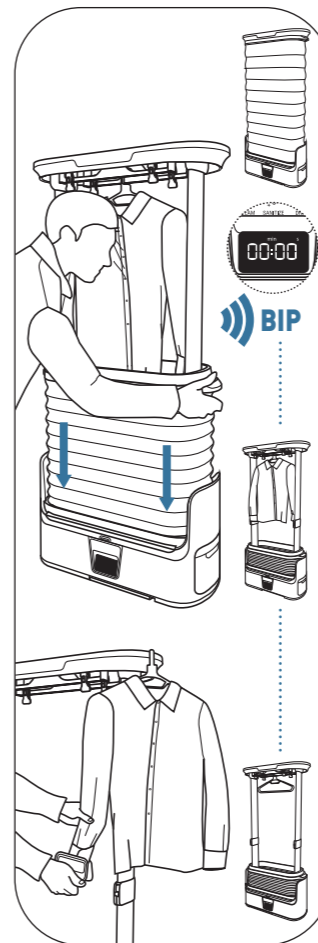
Always close the shutter before you start a cycle.



Point the remote control at the infrared receiver..

- 1 Press the « on/off » button on the remote control.
- 2 Select one of the three available programs. An indicator at the bottom of Care For You will light up to confirm the selected program.
- 3 Use the « + » et « - » buttons to adjust the time displayed on the bottom of Care For You.
- 4 Start the selected program by pressing the « start/stop » button.

The strip along the bottom of the product will light up as it heats up.



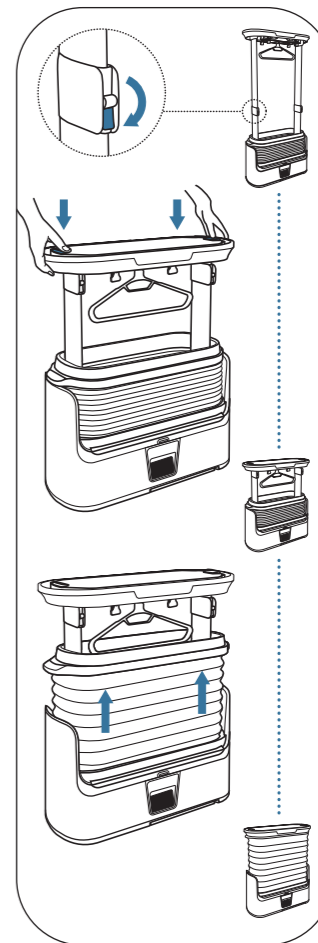
While your program is running, the screen will display the time remaining for the cycle.

Do not open the shutter while the program is running.

A beeping sound will indicate that the program has finished.

Press the switch for locking/unlocking the shutter to lower it.

Remove the garments(s) and any straighteners used.



Optional: To put your product into storage position, disable the locks.

Press on the handles for adjusting the height of the posts while applying pressure to lower them.

Lift the shutter.

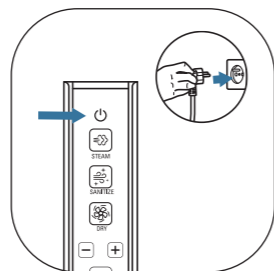
6. WHAT KIND OF GARMENTS SHOULD I USE WITH CARE FOR YOU?

All three Care For You programs are suitable for use with most fabrics. If in doubt, refer to the symbols on your garment's care label.

⚠ Do not put shoes or gloves in Care For You.

CATEGORY	SYMBOL	MEANING	CFY
WASHING SYMBOLS		Hand wash only	✓
		Machine wash normal	✓
		Synthetics cycle	✓
		Gentle cycle	✓
		Do not wash	✓
TUMBLE DRYING SYMBOLS		Tumble dry allowed	✓
		Permanent press	✓
		Delicate	✓
		Do not tumble dry	✓
		Do not dry	✗
		Line dry	✓
		Drip dry	✓
		Dry flat	✓
RECOMMENDED TUMBLE DRYER SETTINGS		Tumble dry on high heat	✓
		Tumble dry on medium heat	✓
		Tumble dry on low heat	✓
		Tumble dry, no heat	✗

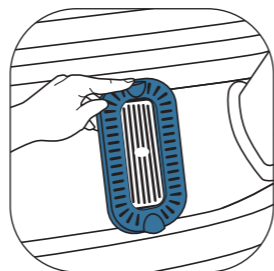
7. CLEANING THE PRODUCT



Turn off and unplug the appliance. Wait one hour for the appliance to cool down completely.



Clean the shutter using a damp cloth or well wrung-out sponge.



SLift out the shelf, remove the filter and remove any residue that may be there with a sponge.



Never use abrasive agents or products to clean or descale the appliance.

⚠ Take care not to scratch the infrared receiver or transmitter on the remote control.

✓ : Suitable for use with Care For You.
✗ : Do not use with Care For You.

8. TROUBLESHOOTING

If you have any problems with this product, do not hesitate to contact customer service.

PROBLEMS	CAUSES	SOLUTION
I am not satisfied with the steaming results.	The selected time and/or number of straighteners is not suitable for the garment(s).	Restart a 30-minute STEAM cycle, button the garment up to the top where applicable and consider using straighteners if possible with your garment (see «How do I position my clothes?» section)
Using the straighteners has stretched my garment.	You used the straighteners on a garment that easily loses its shape.	Wash your clothes again. In most cases, this is enough for it to regain its original shape. In the future, use Care For You without the straighteners for this garment.
When the program is finished, the inside of the shutter is wet.	The drying cycle at the end of the program was not finished.	- Start a 10-minute drying program or - Dry with a cloth or - Leave to dry naturally.
There is too much steam coming out of the top of my product.	The shutter is not correctly positioned.	Make sure that the shutter is properly clipped onto the top of the product.
The product has stopped responding to the remote control.	The remote control is not pointed at the infrared receiver or has run out of battery.	Point the remote control at the infrared receiver at the bottom of the product and check its batteries.
My product will not stay in the raised position.	The posts are not being raised up high enough to activate the locking mechanism.	Lift the posts to maximum height to activate the locking mechanism.
I am seeing this symbol:	Tank is empty or incorrectly positioned.	Fill the water container and check that it properly clipped on.
Your appliance turns itself off.	After a few minutes, the appliance switches off automatically to save energy.	You can turn your appliance back on using the remote control.
I am not satisfied with the drying results.	Your garments are too wet.	Spin your clothes before putting them into Care For You.
It leaves damp patches on the wall or ceiling.	You have not left enough space between Care For You and the wall during use, the room is not sufficiently ventilated or you have not closed the shutter fully.	Move Care For You at least 50 cm away from the wall during use or place the appliance in a larger room with better ventilation and more moderate temperature. Ensure that the shutter is properly closed.

1. ОБЩИЕ СВЕДЕНИЯ ОБ ИЗДЕЛИИ

РАБОТА С ИЗДЕЛИЕМ

- 1 Ручьятка для регулировки высоты стоек
- 2 Переключатель блокировки/разблокировки шторки
- 3 Стойки
- 4 Замок
- 5 Шторка

АКСЕССУАРЫ

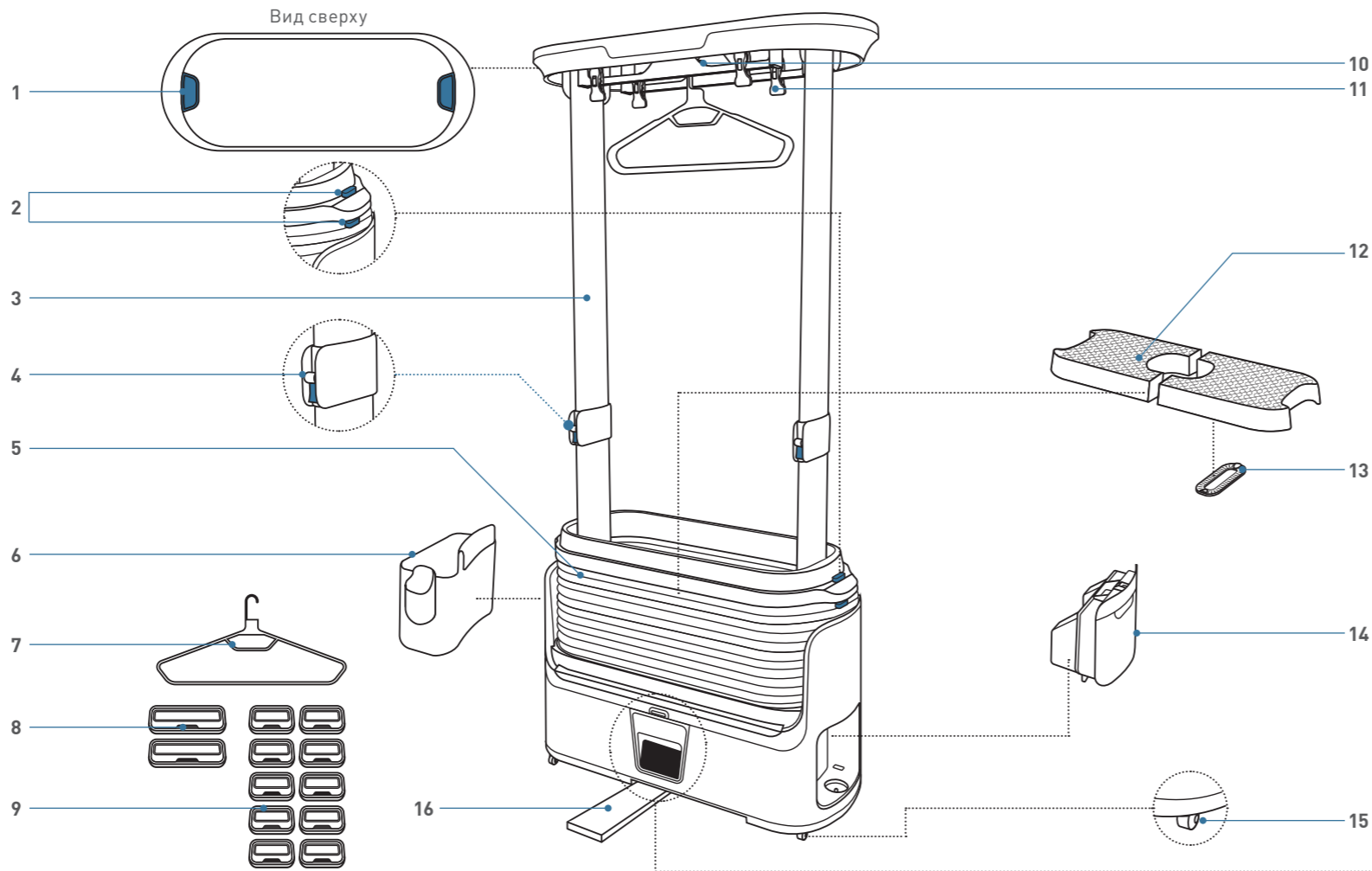
- 6 Место для хранения устройств Straightener (утяжелителей для выпрямления) и пульта дистанционного управления
- 7 Вешалка x2
- 8 Устройства Straightener (утяжелители для выпрямления) большие x2
- 9 Устройства Straightener (утяжелители для выпрямления) маленькие x10
- 10 Рельс
- 11 Устройства Straightener (утяжелители для выпрямления) встроенные

ДРУГОЕ

- 12 Полка
- 13 Фильтр
- 14 Резервуар для воды
- 15 Колеса
- 16 Стабилизатор

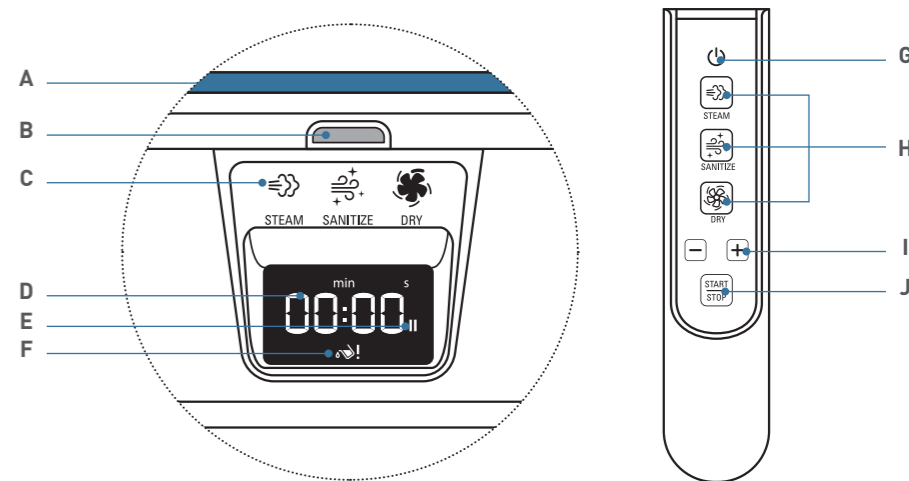


Нажмите, чтобы
посмотреть видео
CARE FOR YOU



ИНТЕРАКТИВНЫЙ ДИСПЛЕЙ

- A Полоса подсветки
- B Инфракрасный приемник
- C Индикаторы программ
- D Индикатор оставшегося времени
- E Индикатор паузы
- F Индикатор пустого или неправильно расположенного резервуара для воды
- G Кнопка включения/выключения
- H Выбор программы (см. раздел «Какую программу выбрать?»)
- I Регулировка времени
- J Кнопка Start/Stop

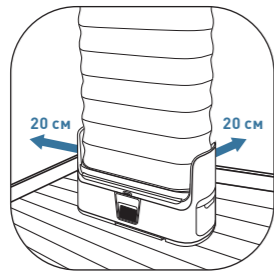


**ПЕРЕД ИСПОЛЬЗОВАНИЕМ ПРИБОРА
НЕОБХОДИМО ОЗНАКОМИТЬСЯ С
ИНСТРУКЦИЯМИ ПО ТЕХНИКЕ БЕЗОПАСНОСТИ.**

2. УСТАНОВКА ИЗДЕЛИЯ



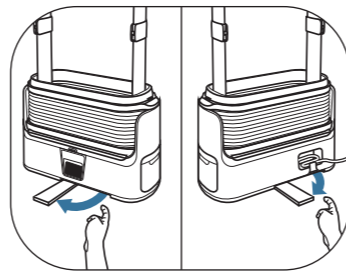
Не устанавливайте прибор Care For You в ванной комнате или любом другом помещении с повышенной влажностью.



Оставьте вокруг устройства 20 см свободного пространства.



Не устанавливайте устройство Care For You вблизи источников тепла.



Вытяните стабилизаторы спереди и сзади устройства Care For You.

3. КАКУЮ ПРОГРАММУ ВЫБРАТЬ?



STEAM / ОТПАРИВАНИЕ

Время подачи пара можно регулировать с шагом в пять минут. **Чем дольше цикл, тем сильнее будет отпарена одежда.**

10 мин: Легкое и быстрое отпаривание.

20 мин: Оптимальное время отпаривания для большинства типов тканей.

30 мин: Для вещей, которые трудно разгладить.



SANITIZE / ДЕЗИНФЕКЦИЯ

20 мин: Легкая санитарная обработка. Устраняет неприятные запахи.

40 мин: Полная санитарная обработка. Эффективно устраняет запахи, которые впитались в одежду, и уничтожает до 99,99%* вирусов⁽¹⁾, бактерий и микробов⁽²⁾.

* В режиме санитарной обработки — 40 мин. Тестирование проведено независимой лабораторией в октябре 2020 года на хлопковой ткани.

(1) Коронавирус HCoV-229E и мышинный норовирус.

(2) Золотистый стафилококк, клебсиелла пневмонии, кишечная палочка.



GENTLE DRY / БЕРЕЖНАЯ СУШКА

Идеально подойдет для деликатных тканей, которые нельзя сушить в сушильной машине. Время цикла можно регулировать от 10 до 90 минут.



Для достижения наилучших результатов рекомендуется использовать устройства Straightener (утяжелители для выпрямления).



Нет необходимости использовать устройства Straightener (утяжелители для выпрямления) в режиме дезинфекции.

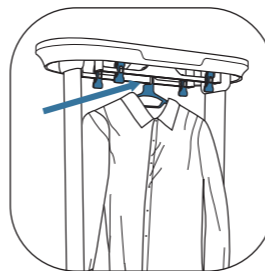


Нет необходимости использовать устройства Straightener (утяжелители для выпрямления) в режиме сушки.

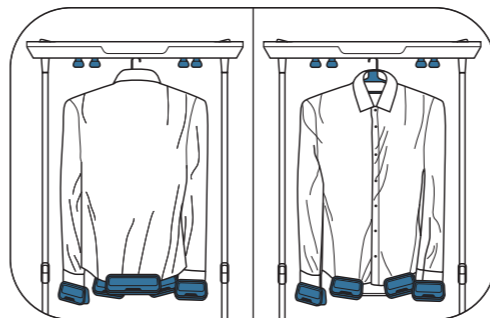
4. КАК РАСПОЛОЖИТЬ ОДЕЖДУ?

⚠ Использование устройств Straightener (утяжелителей для выпрямления) поможет добиться наилучших результатов при отпаривании. Однако для одежды, которая легко теряет свою форму (например, толстые вязаные джемперы, одежда из вискозы, тонкие футболки и т. д.), используйте программу ОТПАРИВАНИЕ без устройств Straightener (утяжелителей для выпрямления).

РУБАШКИ

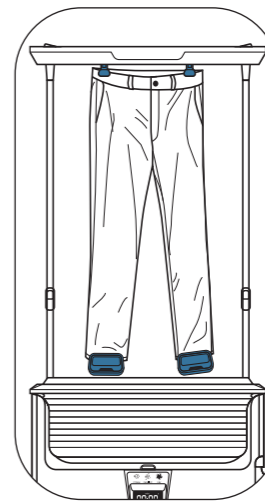


Поместите на вешалку до двух рубашек и повесьте на рельс. Если вы хотите отпарить рубашку, полностью застегните ее.



Для отпаривания поместите большой Straightener (утяжелитель для выпрямления) на заднюю часть рубашки, маленькие устройства Straightener (утяжелители для выпрямления) на каждый рукав и два маленьких устройства Straightener (утяжелители для выпрямления) на переднюю часть рубашки.

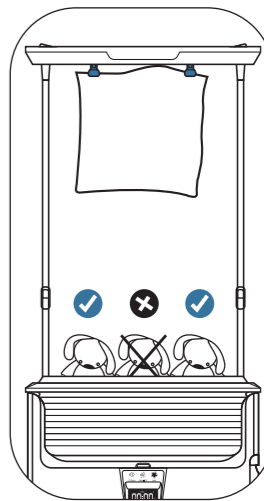
БРЮКИ



Используйте встроенные устройства Straightener (утяжелители для выпрямления) для подвешивания брюк в Care For You. Для отпаривания поместите маленькие устройства Straightener (утяжелители для выпрямления) на конец каждой штанины брюк.

⚠ Обязательно выньте все предметы из карманов одежды.

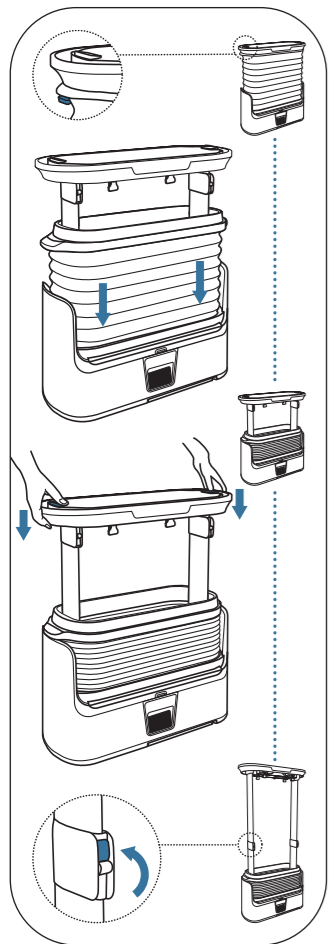
ДРУГОЕ



Используйте встроенные устройства Straightener (утяжелители для выпрямления) и полку для размещения плюшевых игрушек, подушек и льняных вещей в Care For You.

ОДНОВРЕМЕННАЯ ОБРАБОТКА ДО ТРЕХ ЭЛЕМЕНТОВ ОДЕЖДЫ.

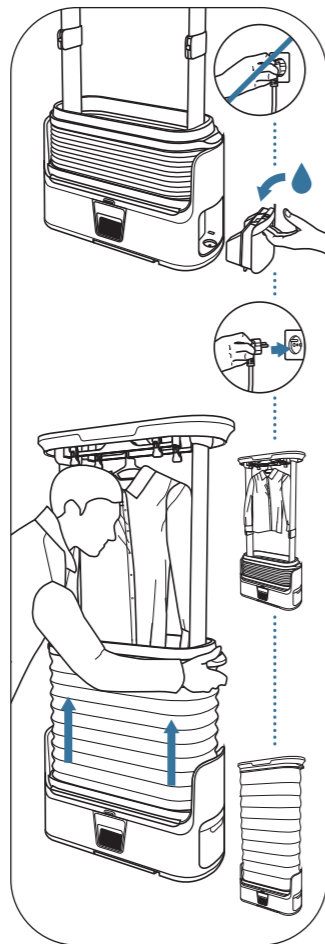
5. ИСПОЛЬЗОВАНИЕ ИЗДЕЛИЯ



Потяните переключатель блокировки/разблокировки шторки, чтобы опустить ее.

Нажмите на ручки вверх/вниз для регулировки высоты стоек и отрегулируйте их до щелчка механизма блокировки.

Поднимите замок.



Убедитесь, что кабель питания отключен от электросети.

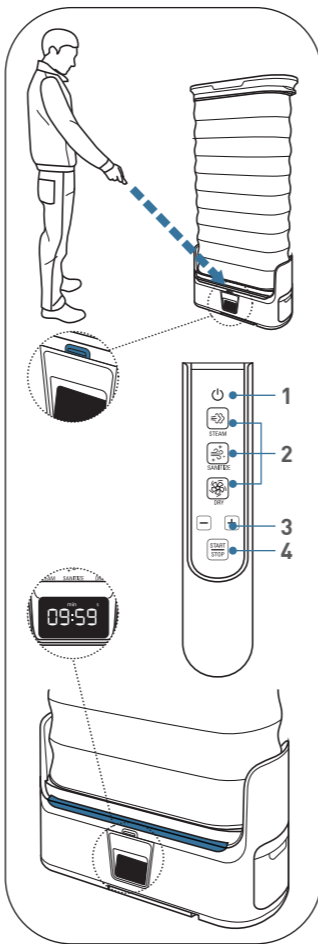
Снимите резервуар и наполните его водой.

Подключите прибор к электросети..

Расположите до трех предметов одежды и устройства Straightener (утяжелители для выпрямления), необходимые для отпаривания. (См. раздел «Как расположить одежду?»).

Закройте шторку.

⚠ Всегда закрывайте шторку перед началом цикла.



Направьте пульт дистанционного управления на инфракрасный приемник.

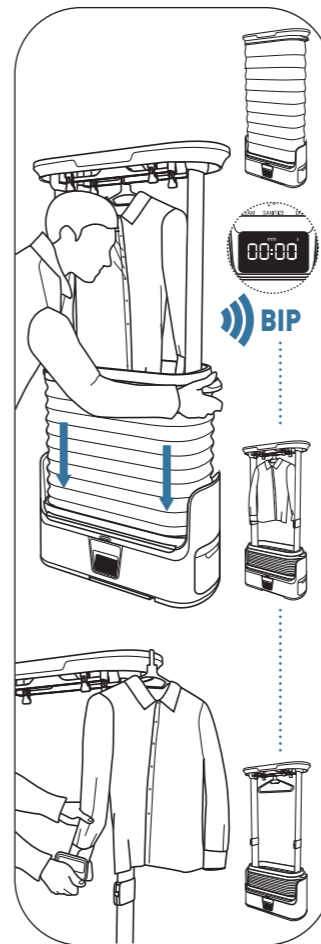
1 Нажмите кнопку включения/выключения на пульте дистанционного управления.

2 Выберите одну из трех доступных программ. В нижней части экрана Care For You загорится индикатор, подтверждающий выбор программы.

3 С помощью кнопок «+» и «-» настройте время, отображаемое в нижней части экрана Care For You.

4 Запустите выбранную программу, нажав кнопку «Старт/стоп».

Полоса вдоль нижней части устройства будет светиться по мере нагрева.

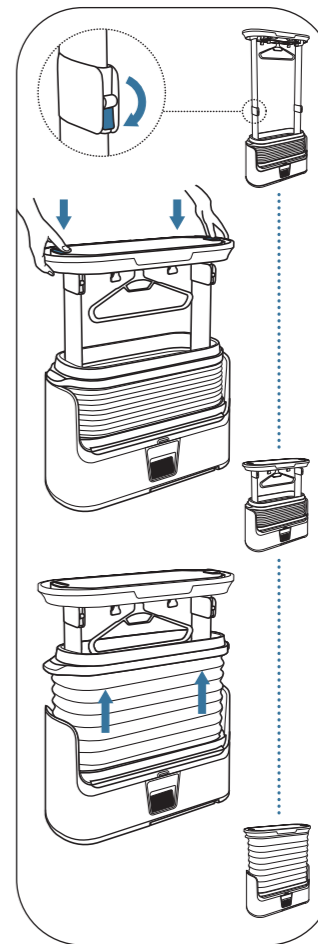


Во время выполнения программы на экране будет отображаться оставшееся время цикла.

⚠ Не открывайте шторку во время выполнения программы.

По окончании программы раздается звуковой сигнал. Нажмите переключатель для блокировки/разблокировки шторки, чтобы опустить ее.

Снимите предметы одежды и устройства Straightener (утяжелители для выпрямления).



По желанию: Чтобы перевести устройство в положение для хранения, разблокируйте фиксаторы.

Нажмите на ручки для регулировки высоты стоек, прилагая усилие, чтобы опустить их.

Поднимите шторку.

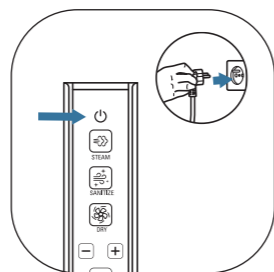
6. ДЛЯ КАКОЙ ОДЕЖДЫ МОЖНО ПРИМЕНЯТЬ CARE FOR YOU?

Все три программы Care For You подходят для большинства тканей. Если вы не уверены, см. символы на ярлыке с информацией по уходу за одеждой.

⚠ Не помещайте обувь или перчатки в Care For You.

КАТЕГОРИЯ	СИМВОЛ	ЗНАЧЕНИЕ	CFY
СИМВОЛЫ УСЛОВИЙ СТИРКИ		Только ручная стирка	✓
		Стирка в нормальной воде	✓
		Цикл для синтетики	✓
		Деликатный цикл	✓
		Не стирать	✓
СИМВОЛЫ УСЛОВИЙ СУШКИ		Допускается сушка	✓
		Несминаемая ткань	✓
		Деликатный режим	✓
		Не сушить в машинке	✓
		Не сушить	✗
		Сушить на веревке	✓
		Сушить без выжимания	✓
		Сушить в горизонтальном положении	✓
РЕКОМЕНДУЕМЫЕ НАСТРОЙКИ СУШКИ		Сушить при высокой температуре	✓
		Сушить при средней температуре	✓
		Сушить при низкой температуре	✓
		Сушить без нагрева	✗

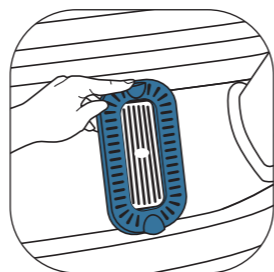
7. ОЧИСТКА ИЗДЕЛИЯ



Выключите прибор и отсоедините его от электросети. Подождите один час, пока прибор полностью остынет.



Очистите шторку влажной тканью или хорошо отжатой губкой.



Поднимите полку, извлеките фильтр и губкой удалите все загрязнения.



Запрещается использовать абразивные средства или продукты для очистки прибора или удаления накипи.

⚠ Не поцарапайте инфракрасный приемник или передатчик на пульте дистанционного управления.

✓ : Подходит для сушки в Care For You.
✗ : Не сушить в Care For You.

8. УСТРАНЕНИЕ НЕПОЛАДОВ

При возникновении проблем с данным изделием обращайтесь в службу поддержки клиентов.

ПРОБЛЕМЫ	ПРИЧИНЫ	РЕШЕНИЕ
Меня не устраивают результаты отпаривания.	Выбранное время и/или количество устройств Straightener (утяжелителей для выпрямления) не подходит для одежды.	Перезапустите 30-минутный цикл ОТПАРИВАНИЕ, полностью застегните одежду, если это возможно, и рассмотрите использование устройств Straightener (утяжелителей для выпрямления) для одежды (см. раздел «Как расположить одежду?»)
Использование устройств Straightener (утяжелителей для выпрямления) растянуло одежду.	Straightener (утяжелитель для выпрямления) использовался на одежде, которая легко теряет форму.	Постирайте одежду еще раз. В большинстве случаев этого достаточно для восстановления исходной формы. В будущем сушите эту одежду в Care For You без устройств Straightener (утяжелителей для выпрямления).
По окончании программы внутренняя поверхность шторки влажная.	Цикл сушки в конце программы не был завершен.	Постирайте одежду еще раз. В большинстве случаев этого достаточно для восстановления исходной формы. В будущем сушите эту одежду в Care For You без устройств Straightener (утяжелителей для выпрямления).
Из верхней части устройства выходит слишком много пара.	Шторка неправильно установлена на прибор.	Убедитесь, что шторка правильно закреплена на верхней части прибора.
Устройство перестало отвечать на запросы пульта дистанционного управления.	Пульт дистанционного управления не направлен на инфракрасный приемник или закончился заряд батареек.	Направьте пульт дистанционного управления на инфракрасный приемник в нижней части устройства и проверьте батарейки.
Мое изделие не остается в поднятом положении.	Стойки не поднимаются достаточно высоко для активации механизма блокировки.	Поднимите стойки на максимальную высоту, чтобы активировать механизм блокировки.
Я вижу этот символ:	Резервуар пуст или расположен неправильно.	Заполните резервуар для воды и убедитесь, что он надежно закреплен.
Прибор выключается самостоятельно.	Через несколько минут прибор автоматически выключается для экономии электроэнергии.	Прибор можно снова включить с помощью пульта дистанционного управления.
Меня не устраивают результаты сушки.	Одежда слишком влажная.	Отожмите одежду перед тем, как поместить ее в Care For You.
На стене или потолке остаются влажные пятна.	Во время использования между системой Care For You и стеной недостаточно места, помещение недостаточно вентилируется или шторка закрыта не полностью.	Во время работы поместите прибор на расстоянии не менее 50 см от стены или расположите его в более крупной комнате с лучшей вентиляцией и более умеренной температурой. Убедитесь, что шторка закрыта надлежащим образом.

1. ภาพรวมผลิตภัณฑ์

การใช้งานผลิตภัณฑ์

- 1 ตามจับสำหรับปรับความสูงของเส้า
- 2 สวิตช์ สำหรับการล็อก / ปลด ล็อคชุดเตออร์
- 3 เส้า
- 4 ล็อค
- 5 ชุดเตออร์

อุปกรณ์เสริม

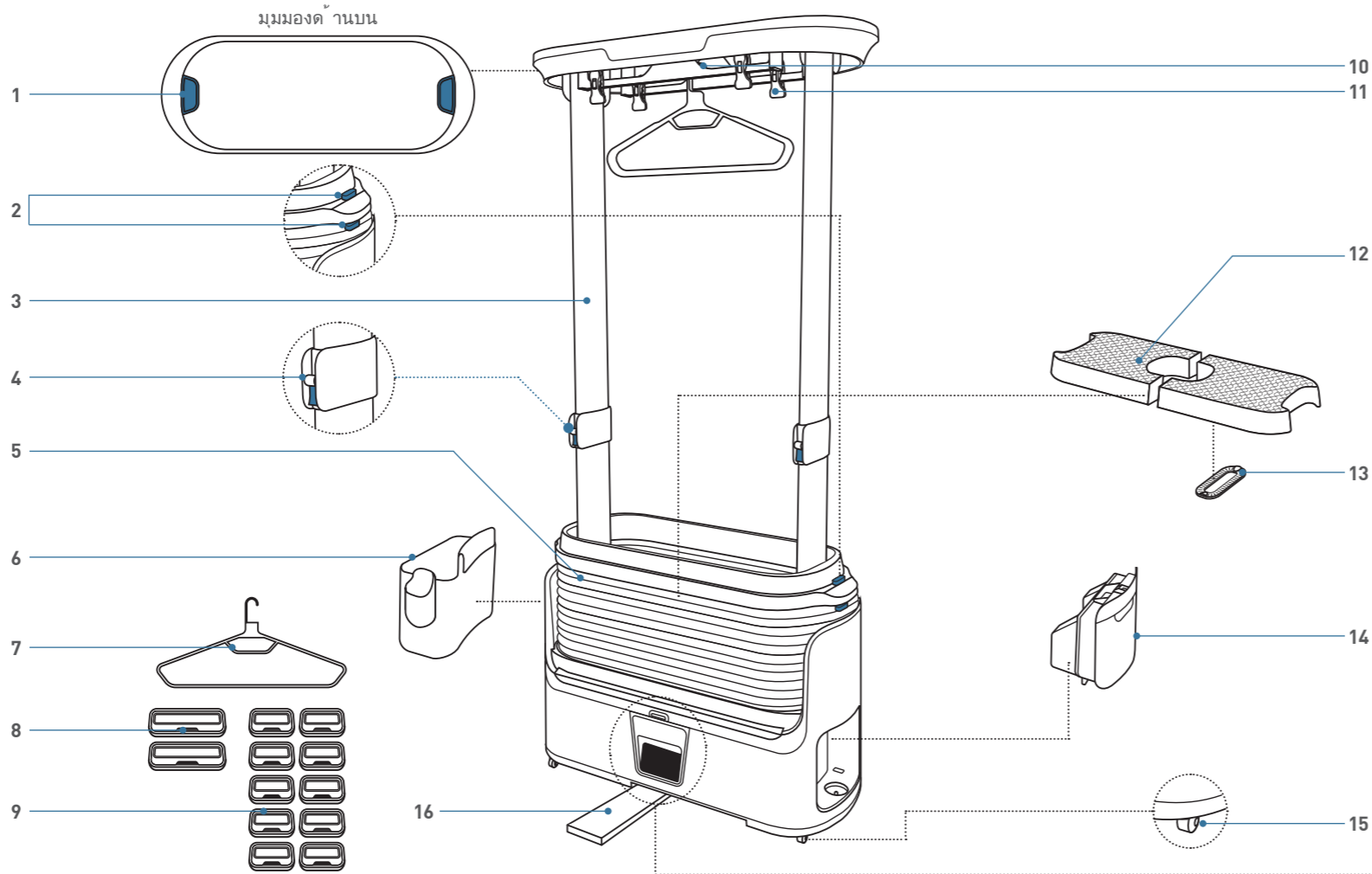
- 6 พื้นที่สำหรับจัดเก็บที่หนีบถ่วงน้ำหนักและรีโมทคอนโทรล
- 7 ไม้แขวนเสื้อ x2
- 8 Large straighteners (ที่หนีบถ่วงน้ำหนักขนาดใหญ่) x2
- 9 Small straighteners (ที่หนีบถ่วงน้ำหนักขนาดเล็ก) x10
- 10 ราว
- 11 ที่หนีบถ่วงน้ำหนักในตัว

อื่นๆ

- 12 ชั้นวาง
- 13 ใส้กรอง
- 14 ที่ใส่เส้นใย
- 15 ล้อ
- 16 ตัวปรับสมดุล

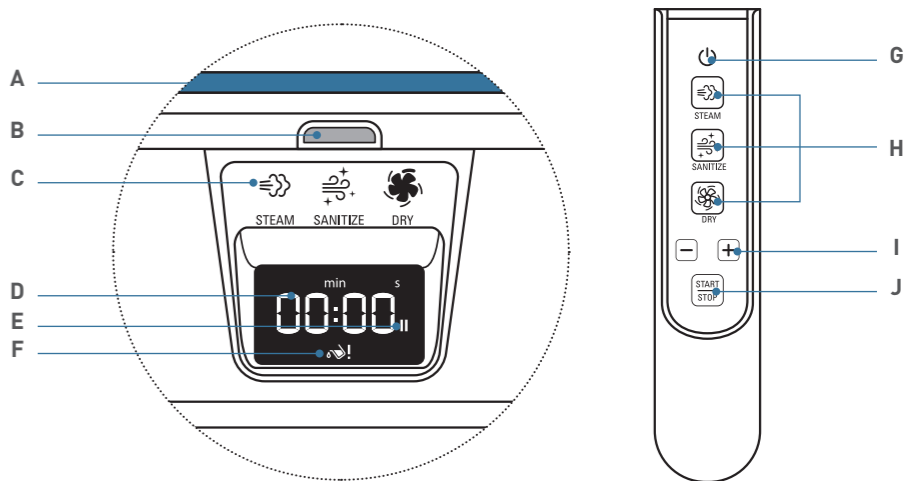


สแกนรหัส QR เพื่อ
ค้นหา
CARE FOR YOU
ในวิดีโอ



หน้าจอบนเครื่อง แกดทิฟ

- A แกดทิฟ
- B ตัวรับสัญญาณอินฟราเรด
- C ไฟแสดงสถานะโปรแกรม
- D ตัวระบุเวลาที่เหลือ
- E ตัวระบุสัญลักษณ์ หยุดชั่วคราว
- F ตัวระบุสัญลักษณ์ เมื่อถึงเส้นว่างหรืออยู่ในตำแหน่งที่ไม่ถูกต้อง
- G ปุ่มเปิด/ปิด
- H การเลือกโปรแกรม (ดูที่ ส่วน "ฉันทวนเลือกโปรแกรมใด")
- I การปรับเวลา
- J ปุ่มเริ่ม/หยุด

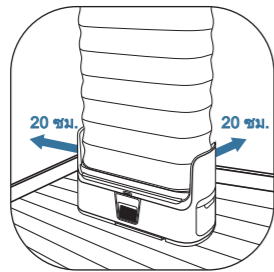


อ่านคำแนะนำด้านความปลอดภัยก่อนใช้เครื่อง.

2. การติดตั้งเครื่อง



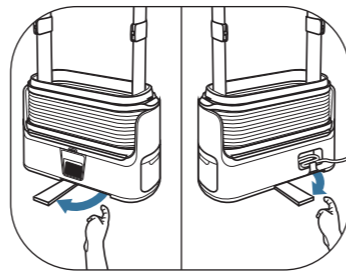
อย่าติดตั้งผลิตภัณฑ์ Care For You ในห้องน้ำหรือสถานที่ที่มีความชื้นอื่นๆ



เว้นพื้นที่ว่าง 20 ซม. รอบๆ ผลิตภัณฑ์



อย่าติดตั้งผลิตภัณฑ์ Care For You ใกล้แหล่งความร้อน



ดึงตัวปรับสมดุลที่ด้านหน้าและด้านหลังของ Care For You ออก

3. ฉันทควรเลือกใช้โปรแกรมใด



STEAM / อบ

คุณสามารถปรับเวลาในการอบเพิ่มครั้งละห้า นาทีได้ **สูงสุด รอบนานเท่าใดก็ได้ เสื้อผ้าของคุณก็จะยิ่งร้อนมากขึ้นเท่านั้น**
10 นาที: อบไอน้ำเบาและรวดเร็ว
20 นาที: เหมาะสำหรับอบผ้าเกือบทุกชนิด
30 นาที: สำหรับเสื้อผ้าที่ขจัดรอยยับได้ยาก



SANITIZE / ซ้ำเชื้อโรค

20 นาที: ซ้ำเชื้อโรคแบบเบา ลดกลิ่น
40 นาที: ซ้ำเชื้อโรคแบบเต็มรูปแบบ กำจัดกลิ่นที่ฝังอยู่ในเนื้อผ้าได้อย่างมีประสิทธิภาพ และฆ่าไวรัสได้ ถึง 99.99* เปอร์เซ็นต์⁽¹⁾, แบคทีเรียและเชื้อโรคต่างๆ⁽²⁾

*ในโหมดซ้ำเชื้อ— 40 นาที การทดสอบดำเนินการด้วยห้องปฏิบัติการภายนอกในเดือนตุลาคม 2020 โดยใช้ผ้าฝ้าย
 (1) ไวรัสโคโรนา H COV-229E และเชื้ออินโฟไวรัสที่มีมนุษย์เป็นพาหะ
 (2) S. Aureus, K.Pneumoniae, E.Coli.



GENTLE DRY / อบแห้งแบบอ่อนโยน

เหมาะสำหรับเสื้อผ้าอบบางที่ไม่สามารถอบให้แห้งได้ในเครื่องอบผ้า ช่วงเวลาในการอบสามารถปรับได้ ระหว่าง 10 ถึง 90 นาที



แนะนำให้ใช้ที่หมับถ่วงน้ำหนักเพื่อให้ได้ผลลัพธ์ที่ดีที่สุด



ไม่จำเป็นต้องใช้ที่หมับถ่วงน้ำหนักในโหมดซ้ำเชื้อ

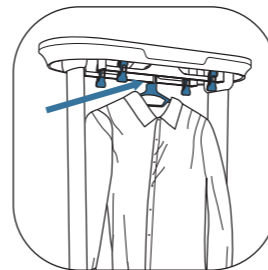


ไม่จำเป็นต้องใช้ที่หมับถ่วงน้ำหนักในโหมดอบแห้ง

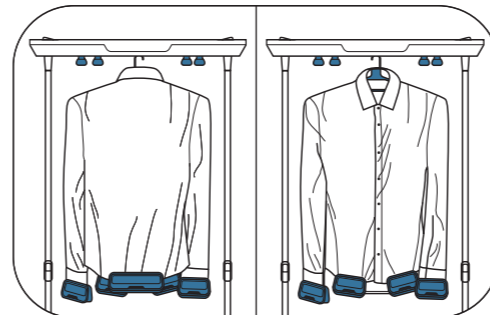
4. ฉันท้องจัดตำแหน่งเสื้อผ้านอนอย่างไร

⚠ การใช้ที่หมับถ่วงน้ำหนักจะช่วยให้คุณอบเสื้อผ้านอนได้ง่ายขึ้น อย่างไรก็ตาม สำหรับเสื้อผ้าที่เสีรูปแบบง่าย (เช่นแจมเปอร์ ถักแบบหนา วิสคอส เสื้อยืดที่บาง ฯลฯ) ให้ใช้การอบไอน้ำโดยไม่ใช้เครื่องหมับถ่วงน้ำหนัก

เสื้อเชิ้ต



สามารถวางได้ สองตัวบนไม้แขวนเสื้อ และแขวนบนราว หากคุณต้องการอบไอน้ำเสื้อเชิ้ตให้ ตัดกระดุมเสื้อทุกเม็ด



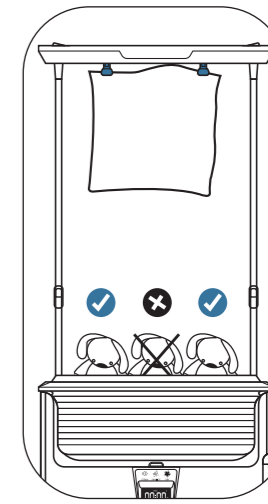
ในการอบไอน้ำ ให้หมับที่หมับถ่วงน้ำหนักขนาดใหญ่ที่ด้านหลังของเสื้อ หมับที่หมับถ่วงน้ำหนักขนาดเล็กที่แขนเสื้อ และหมับที่หมับถ่วงน้ำหนักขนาดเล็กสองชิ้นที่ด้านหน้าของเสื้อ

กางเกงขายาว



ให้ใช้ที่หมับถ่วงน้ำหนักที่สามารถแขวนกางเกงของคุณใน Care For You ในการอบ ให้วางที่หมับถ่วงน้ำหนักขนาดเล็กที่ส่วนปลายของขาจากกางเกงแต่ละข้าง

อื่นๆ

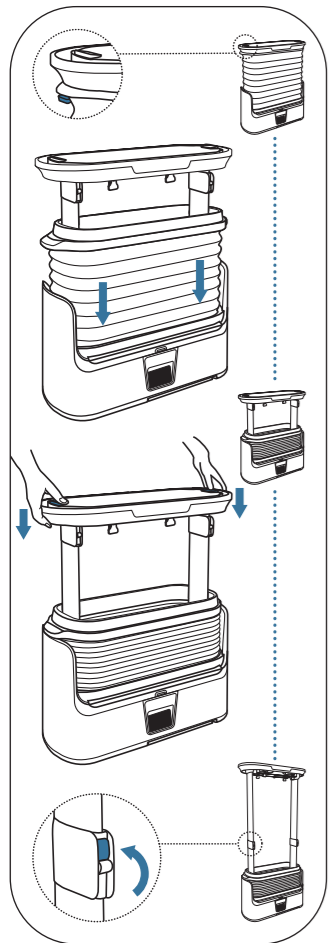


ให้ใช้ที่หมับถ่วงน้ำหนักและชั้นเพื่อวางตุ๊กตาดุนนุ่มนวมและผ้าลินินใน Care For You

⚠ อย่าใส่สิ่งของออกจากกระเป๋าเสื้อผ้านอน

สามารถเสี้อผ้าได้ สูงสุดสามชิ้นในแต่ละครั้ง

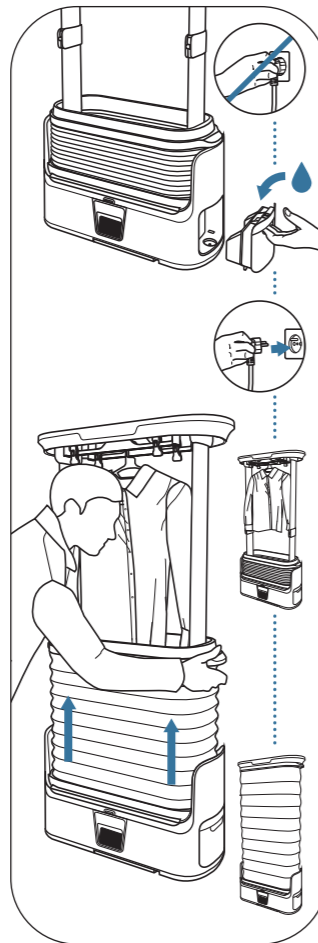
5. การใช้ งานผลิตภัณฑ์



ดึงสวิตช์ เพื่อล็อก/ปลดล็อกชัตเตอร์เพื่อลดระดับลง

ยกด้ามจับขึ้น/ลง เพื่อปรับความสูงของเสาและปรับจนกระทั่งคุณได้ยินเสียงคลิกกลไกการล็อกเซาท์

ยกตัวล็อกขึ้น



ตรวจสอบให้แน่ใจว่าไม่ได้เสียบสายไฟ

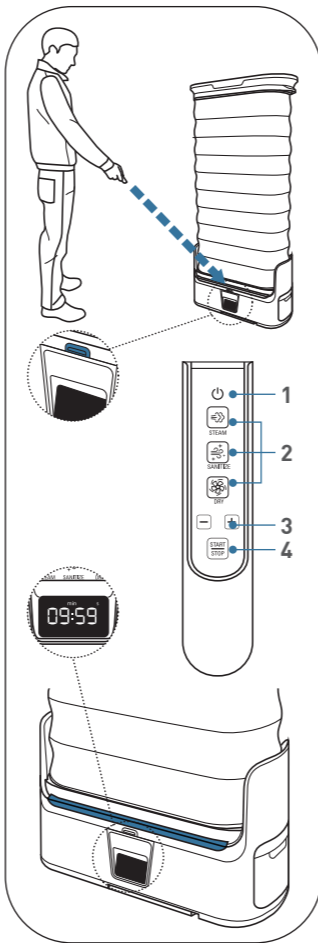
นำที่ใส่น้ำออกมาและเติมน้ำลงไป

เสียบปลั๊กเครื่อง

จัดวางเสื้อผ้าได้สูงสุดสามชั้นและที่หนีบวงน้าหนักที่จำเป็นสำหรับการอบไอน้ำ (ดูที่ส่วน «ฉันทัดองจัดตำแหน่งเสื้อผ้าของคุณอย่างไร»)

ปิดชัตเตอร์

⚠ ปิดชัตเตอร์ ก่อนที่คุณจะเริ่มรอบการอบเสมอ



หน้ารีโมทคอนโทรลไปที่ตัวรับสัญญาณอินฟราเรด

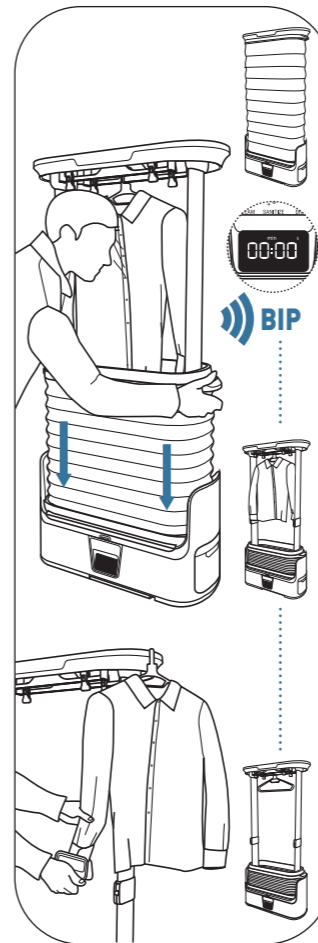
1 กดปุ่ม «ON/OFF» (เปิด/ปิด) บนรีโมทคอนโทรล

2 เลือกหนึ่งในสามโปรแกรมที่มีอยู่ สัญญาณไฟที่ด้านล่างของ Care For You จะสว่างขึ้นเพื่อยืนยันโปรแกรมที่เลือก

3 ใช้ปุ่ม «+» และ «-» เพื่อปรับเวลาที่แสดงที่ด้านล่างของ Care For You

4 «เริ่มโปรแกรมที่เลือกโดยกดปุ่ม "Start/Stop" (เริ่ม/หยุด)»

แถบที่อยู่ด้านล่างของผลิตภัณฑ์ จะสว่างขึ้นเมื่อมีความร้อนเพิ่มขึ้น

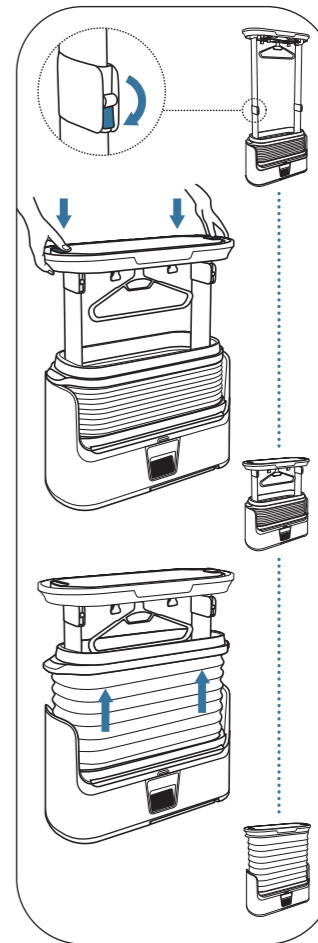


ขณะที่โปรแกรมของคุณกำลังทำงาน หน้าจอจะแสดงเวลาที่เหลือของรอบการอบ

⚠ อย่าเปิดชัตเตอร์ขณะที่โปรแกรมกำลังทำงาน

เสียงบี๊พจะแสดงว่าโปรแกรมเสร็จสิ้นแล้ว กดสวิตช์ เพื่อล็อก/ปลดล็อกชัตเตอร์ เพื่อลดระดับลง

นำเสื้อผ้าและที่หนีบผมที่ใช้ งานแล้ว ออก



ส่วนเสริม: ในการวางผลิตภัณฑ์ของคุณในตำแหน่งจัดเก็บให้บิดใช้ งานตัวล็อก

กดด้ามจับเพื่อปรับความสูงของเสาพร้อมเสียงแรงกดเพื่อลดความสูงของเสา

ยกชัตเตอร์ขึ้น

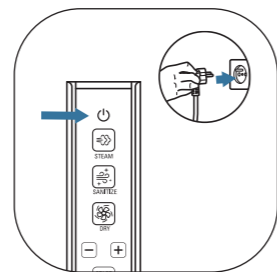
6. เสื้อผ้าชนิดใดที่ฉันควรใช้งานกับ CARE FOR YOU

โปรแกรม Care For You ที่ส่งรายการเหมาะสำหรับใช้ กับเนื้อผ้า ส่วนใหญ่ หากคุณไม่แน่ใจ ให้ ดูสัญลักษณ์ บนป้ายการดูแลรักษา เสื้อผ้า ของคุณ

⚠ ห้ามใส่รองเท้าหรือถุงมือใน Care For You

หมวดหมู่	สัญลักษณ์	ความหมาย	CFY
สัญลักษณ์ การซัก		ซักด้วยมือเท่านั้น	✓
		ซักเครื่องตามปกติ	✓
		ซักผ้าใยสังเคราะห์	✓
		ซักแบบอ่อนโยน	✓
		ห้ามซัก	✓
สัญลักษณ์ การปั่นแห้ง		ปั่นแห้งได้	✓
		การซักสำหรับผ้ารัดสำเร็จ	✓
		เนื้อผ้าอบบาง	✓
		ห้ามปั่นแห้ง	✓
		ห้ามอบแห้ง	✗
		ตากแห้งโดยการแขวน	✓
		ตากขณะที่ผ้ายังเปียกจัดผ้าให้เรียบและผึ่งให้แห้ง	✓
		ตากบนพื้นราบ	✓
		ปั่นแห้งด้วยความร้อนสูง	✓
แนะนำให้ใช้ การตั้ง ค่าการปั่นแห้ง		ปั่นแห้งด้วยความร้อนปานกลาง	✓
		ปั่นแห้งด้วยความร้อนต่ำ	✓
		ปั่นแห้งโดยไม่ใช้ความร้อน	✓
		ปั่นแห้งโดยไม่ใช้ความร้อน	✗

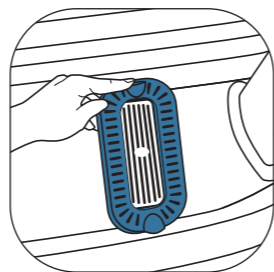
7. การทำความสะอาดผลิตภัณฑ์



ปิดและถอดปลั๊กเครื่อง รอให้เครื่องเย็นลงประมาณหนึ่งชั่วโมง



ทำความสะอาดช่องใส่ผงซักฟอก โดยใช้น้ำอุ่นทำความสะอาดหรือฟองน้ำที่เช็ดออกมาเป็นอย่างดี



ยกชั้นขึ้นวาง ถอดใส่ กรอง และกำจัดคราบที่อาจติดอยู่บนชั้นวางตัวกรอง



ห้ามนำยาหรือผลิตภัณฑ์ที่มีฤทธิ์กัดกร่อนทำความสะอาดหรือขจัดคราบของเครื่อง

⚠ ระมัดระวังให้ตัวรับสัญญาณอินฟราเรดหรือตัวส่งสัญญาณบนรีโมทคอนโทรลเกิดรอยขีดข่วน

✓ : เหมาะสำหรับใช้งานกับ Care For You
✗ : ห้ามใช้ ร่วมกับ Care For You

8. การแก้ไขปัญหา

หากคุณมีปัญหากับผลิตภัณฑ์นี้ โปรดติดต่อฝ่ายบริการลูกค้า

ปัญหา	สาเหตุ	วิธีแก้ไข
ฉันไม่พอใจกับผลลัพธ์ การอบผ้า	เวลาและ/หรือจำนวนที่หนักถ่วงน้ำหนักที่ใช้ไม่เหมาะสม	รีเซ็ต ทัปม์ STEAM 30 นาที ตัดกระดุมเสื้อผาให้ถึงบริเวณบนสุดเท่าที่ทำได้ และใช้ที่หนักถ่วงน้ำหนักกับเสื้อผาของคุณตามที่เหมาะสม (ดูที่ส่วน "ฉันต้องจัดตำแหน่งเสื้อผาของฉันอย่างไร")
การรีดผ้าที่หนักทำให้เนื้อผ้าย่น	คุณใช้ที่หนักถ่วงน้ำหนักกับเนื้อผ้าที่เสียรูปได้ง่าย	ซักเสื้อผาของคุณอีกครั้ง ในกรณีส่วนใหญ่ การทำเช่นนั้นนี้เพียงพอที่จะทำให้รูปร่างเสื้อผากลับมาเป็นแบบเดิมได้อีกครั้ง ในอนาคตให้ใช้ Care For You โดยไม่ใช้หนักถ่วงสำหรับเนื้อผานี้
เมื่อโปรแกรมเสร็จสิ้น บริเวณภายในของช่องใส่ผงซักฟอก	รอบการอบแห้งเมื่อสิ้นสุดโปรแกรมยังไม่เสร็จสมบูรณ์	- เริ่มโปรแกรมการอบแห้ง 10 นาทีหรือ - เซ็ตให้แห้งด้วยพัดหรือ - ตากที่งวักให้แห้งเอง
มีไออุ่นออกมาจากส่วนบนของผลิตภัณฑ์มากเกินไป	ช่องใส่ผงซักฟอกไม่อยู่ในตำแหน่งที่ถูกต้อง	โปรดตรวจสอบให้แน่ใจว่าคุณได้กดช่องใส่ผงซักฟอกอย่างถูกต้องแล้ว
ผลิตภัณฑ์หยุดตอบสนองกับรีโมทคอนโทรล	รีโมทคอนโทรลไม่ได้หันไปที่ตัวรับสัญญาณอินฟราเรดหรือแบตเตอรี่หมด	หันรีโมทคอนโทรลไปที่ตัวรับสัญญาณอินฟราเรดที่ด้านล่างของผลิตภัณฑ์ และตรวจสอบแบตเตอรี่
ผลิตภัณฑ์ไม่สามารถยกตัวถังไว้ได้	เสาถูกยกขึ้นสูงไม่เพียงพอที่จะเปิดใช้งานกลไกการล็อค	ยกเสาขึ้นถึงความสูงระดับสูงสุดเพื่อเปิดใช้งานกลไกการล็อค
ฉันเห็นสัญลักษณ์นี้:	แทงค์ว่างเปล่าหรืออยู่ในตำแหน่งที่ไม่ถูกต้อง	เติมน้ำลงในแทงค์และตรวจสอบว่าแทงค์น้ำแน่นดีแล้วหรือไม่
เครื่องปิดการทำงานเอง	หลังจากนั้นประมาณสองสามนาทีเครื่องจะปิดการทำงานโดยอัตโนมัติเพื่อประหยัดพลังงาน	คุณสามารถเปิดเครื่องอีกครั้งได้โดยใช้รีโมทคอนโทรล
ฉันไม่พอใจกับผลจากการอบแห้ง	เสื้อผาของคุณเปียกเกินไป	ปั่นเสื้อผาของคุณก่อนที่จะนำไปใช้กับ Care For You
เกิดรอยเปื้อนบนผนังหรือเพดาน	คุณมีพื้นที่ว่างไม่เพียงพอระหว่าง Care For You และผนังระหว่างใช้งาน หรือไม่มีสารระบายอากาศเพียงพอ หรือคุณไม่ได้ปิดช่องระบายอากาศ	วาง Care For You ให้ห่างจากผนังอย่างน้อย 50 ซม. ในระหว่างใช้งานหรือวางเครื่องในห้องที่มีขนาดใหญ่ขึ้นซึ่งมีการระบายอากาศที่มากขึ้นและมีความหนาแน่นระดับปานกลางมากขึ้น ตรวจสอบให้แน่ใจว่าช่องระบายอากาศปิดสนิทแล้ว

1. ÜRÜNE GENEL BAKIŞ

ÜRÜN KULLANIMI

- 1 Direk yüksekliğini ayarlama kolu
- 2 Sürgü kilitleme/kilit açma anahtarı
- 3 Direkler
- 4 Kilit
- 5 Sürgü

AKSESUARLAR

- 6 Düzleştiricileri ve uzaktan kumandayı saklama alanı
- 7 Askı x2
- 8 Large straighteners (Büyük düzleştiriciler) x2
- 9 Small straighteners (Küçük düzleştiriciler) x10
- 10 Ray
- 11 Dahili düzleştiriciler

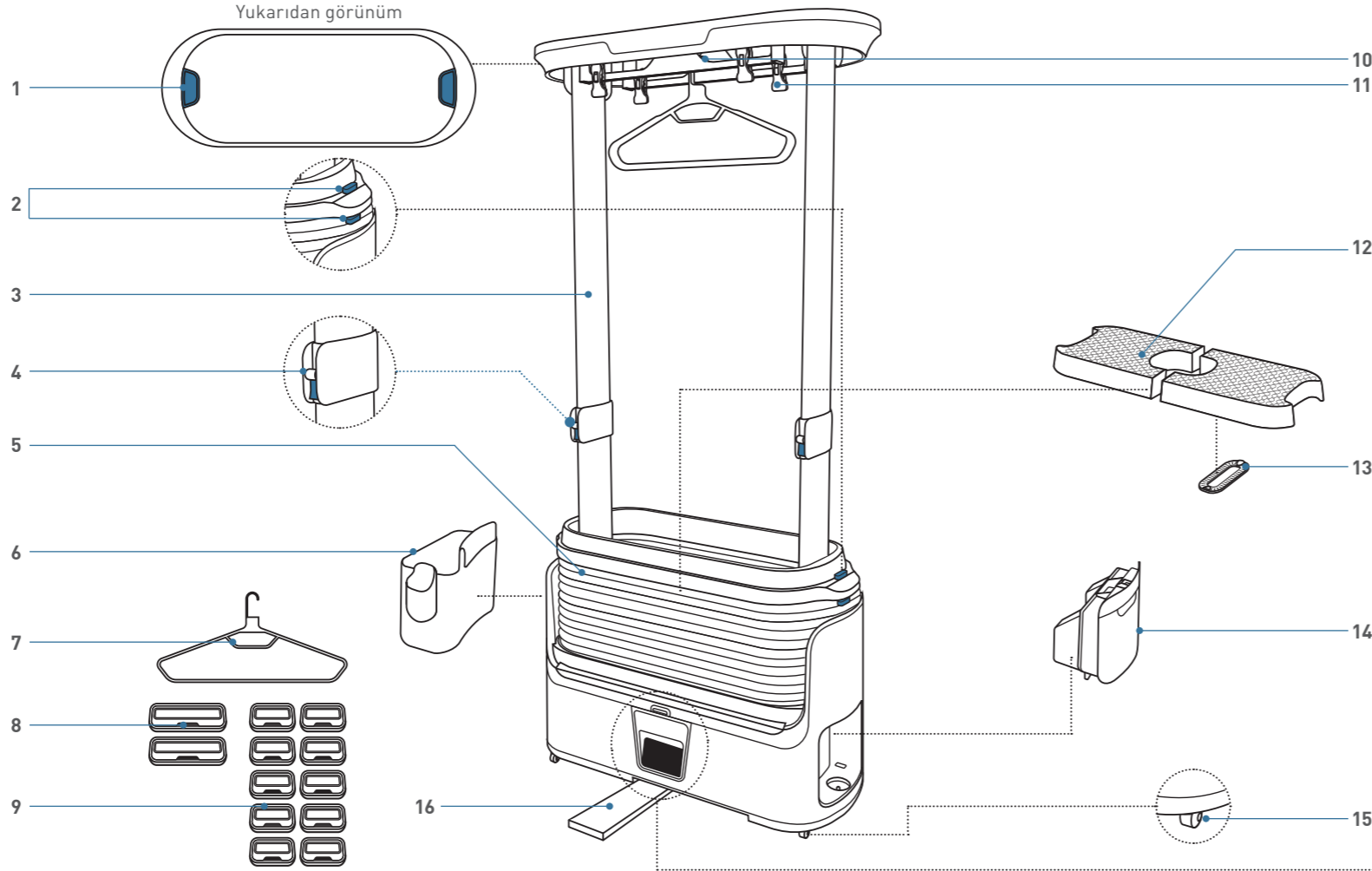
DIĞER

- 12 Raf
- 13 Filtre
- 14 Su haznesi
- 15 Tekertekler
- 16 Denge ayağı



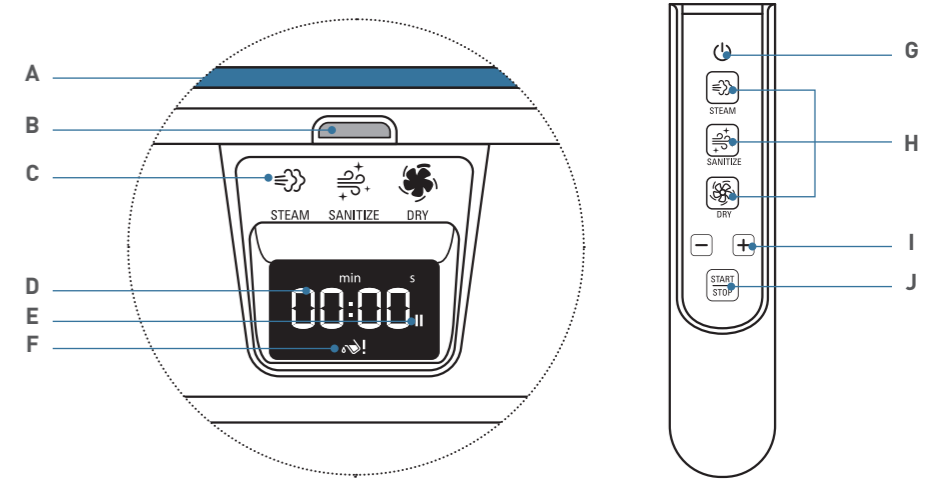
CARE FOR YOU
ürünün videosunu keşfetmek için beni izleyin

Yukarıdan görünüm



İTERAKTİF EKRAN

- A Işık şeridi
- B Kızılötesi alıcı
- C Program göstergeleri
- D Kalan süre göstergesi
- E Duraklatma göstergesi
- F Su haznesi boş veya yanlış yerleştirildi göstergesi
- G Açma/kapatma düğmesi
- H Program seçimi («Hangi programı seçmeliyim?» bölümüne bakın)
- I Zaman ayarı
- J Başlat/durdur düğmesi

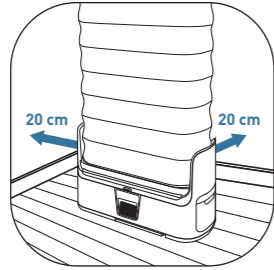


CIHAZI KULLANMADAN ÖNCE GÜVENLİK TALIMATLARI OKUNMALIDIR.

2. ÜRÜNÜN KURULUMU



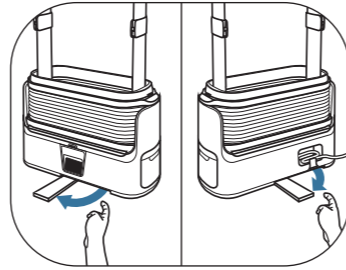
Care For You ürünü banyoda veya nemli bir yerde kurmayın.



Ürünün etrafında 20 cm boş alan bırakın.



Care For You ürünü ısı kaynağına yakın bir yerde kurmayın.



Care For You ürününün ön ve arkasındaki denge ayaklarını çıkarın.

3. HANGİ PROGRAMI SEÇMELİYİM?



STEAM / BUHAR

Buhar süresini beş dakikalık artış aralığına ayarlayabilirsiniz. **Döngü ne kadar uzun olursa giysileriniz o kadar buharlanmış olur.**

10 dk: Hafif ve hızlı buharlama.

20 dk: Çoğu giysi için optimum buhar oranı.

30 dk: Kırılganlığının giderilmesi zor olan giysiler için.



SANITIZE / TEMİZLEME

20 dk: Hafif temizleme. Kokuları azaltır.

40 dk: Tam temizleme. Giysilere işlemiş olan kokuları etkili bir şekilde ortadan kaldırır ve virüslerin⁽¹⁾ bakterilerin ve mikropların⁽²⁾ %99,99'a kadarını yok eder.

*Temizleme modunda — 40 dakikalık test, Ekim 2020'de pamuklu kumaş üzerinde harici bir laboratuvar tarafından gerçekleştirilmiştir.

(1) Koronavirüs H COV-229E ve Murine Norovirüs.

(2) S. Aureus, K.Pneumoniae ve E.Coli Enfeksiyonları.



GENTLE DRY / HASSAS KURULAMA

Tamburlu kurutucu ile kurutulamayan hassas giysiler için idealdir.

Döngü süresi 10 ila 90 dakika arasında ayarlanabilir.



En iyi sonuçlar için düzleştiricilerin kullanılması önerilir.



Temizleme modunda düzleştiricileri kullanmaya gerek yoktur.

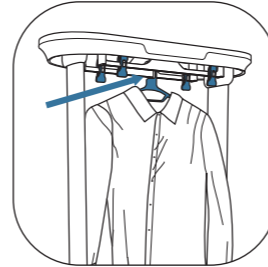


Kurutma modunda düzleştiricileri kullanmaya gerek yoktur.

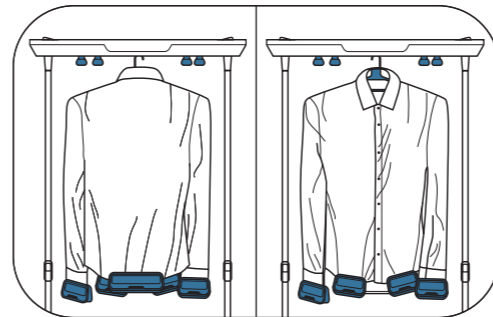
4. GİYSİLERİMİ NASIL KONUMLANDIRMALIYIM?

⚠ Düzleştiricileri kullanarak daha iyi buharlama sonuçları elde edebilirsiniz. Ancak, şeklini kolayca kaybeden giysilerde (ör. kalın örgü kazaklar, viskoz, ince tişörtler vb.), düzleştiricisiz BUHAR döngüsünü kullanın.

GÖMLEKLER



bir askıya en fazla iki gömlek yerleştirin ve raya asın. Gömleğe buharlama işlemi yapmak istiyorsanız üst düğmesine kadar ilikleyin.



Buharlama işlemi için gömleğin arkasına büyük düzleştirici, kollara küçük düzleştirici ve gömleğin önüne iki küçük düzleştirici yerleştirin.

PANTOLON

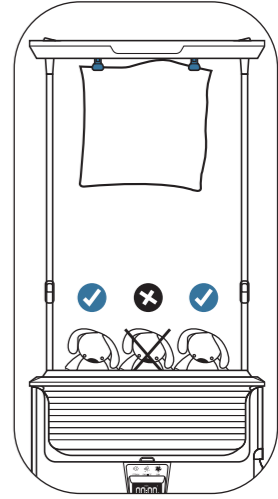


Pantolonlarınızı Care For You ürününe asmak için dahili düzleştiricileri kullanın.

Buharlama için pantolon bacalarının ucuna küçük düzleştiricileri yerleştirin.

⚠ Giysilerinizin ceplerini boşalttığınızdan emin olun.

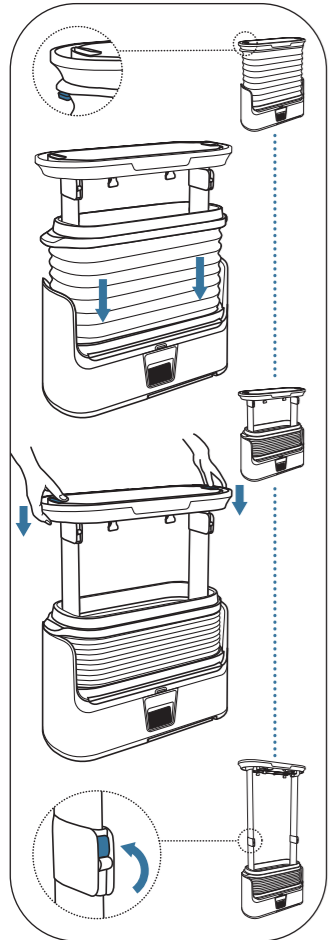
DiĞER



Peluş oyuncakları, yastıkları ve çarşafaları yerleştirmek için dahili düzleştiricileri ve rafı kullanın.

AYNI ANDA EN FAZLA ÜÇ GİYSİ İÇİN KULLANILABİLİR.

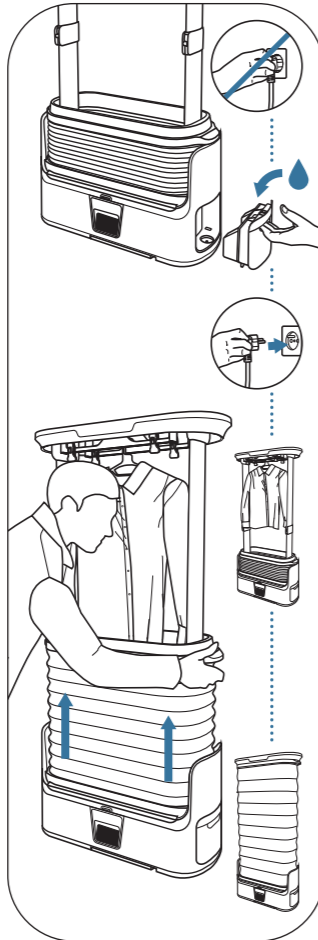
5. ÜRÜNÜN KULLANIMI



Alçaltmak için sürgü kilitleme/kilidini açma anahtarını çekin.

Direklerin yüksekliğini ayarlamak için yukarı/aşağı kollara bastırın ve kilitleme mekanizmasının yerine oturduğunu belirten klik sesini duyana kadar ayarlayın.

Kilidi kaldırın.



Güç kablosunun prize takılı olmadığından emin olun.

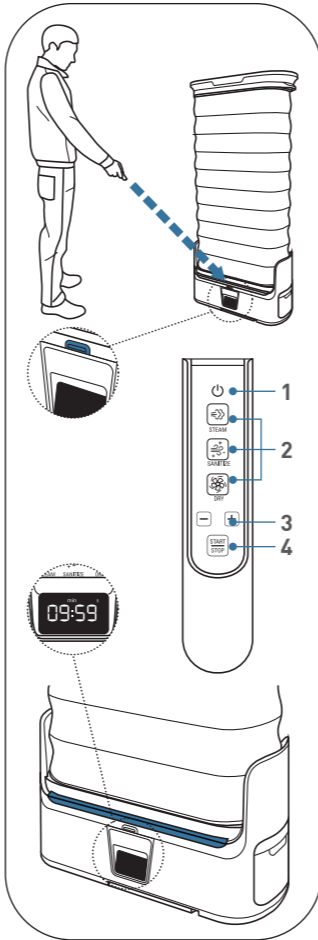
Hazneyi çıkarın ve su ile doldurun.

Cihazı prize takın.

En fazla üç giysi yerleştirin ve buharlama işlemi için istediğiniz düzleştiriciyi kullanın. («Giyisilerimi nasıl konumlandırmalıyım?» bölümüne bakın).

Sürgüyü kapatın.

⚠ Döngüyü başlatmadan önce her zaman sürgüyü kapatın.



Uzaktan kumandayı kızıltötesi alıcıya doğrultun.

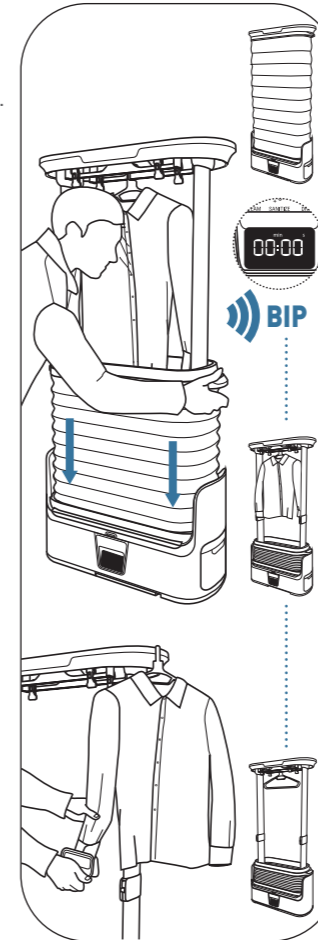
1 Uzaktan kumandanın üzerindeki «açma/kapatma» düğmesine basın ..

2 Mevcut üç programdan birini seçin. Care For You ürününün altında bir gösterge ışığı yanarak seçilen programın onaylandığını belirtir.

3 Care For You ürününün altında gösterilen saati ayarlamak için «+» ve «-» düğmelerini kullanın.

4 Seçilen programı başlatmak için «başlat/durdur» düğmesine basın.

Isındıkça ürünün altındaki şerit yanar.

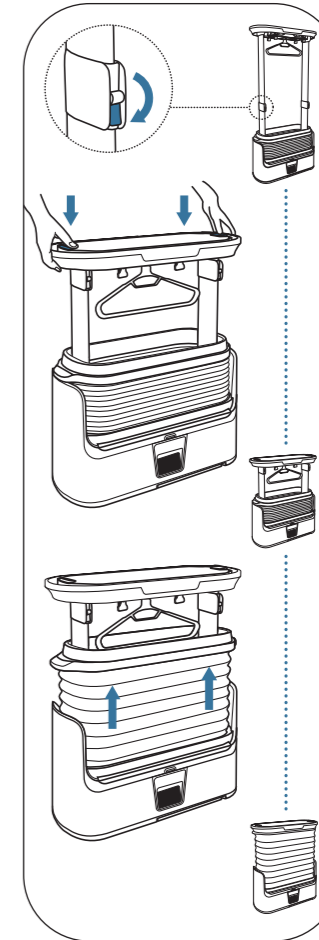


Program çalışırken kalan süre ekranda görüntülenir.

⚠ Program çalışırken sürgüyü açmayın.

Programın bittiğini belirten bir bip sesi duyulur. Alçaltmak için sürgü kilitleme/kilidini açma anahtarına basın.

Giyisileri ve kullanılan düzleştiricileri çıkarın.



İsteğe bağlı: Ürününüzü depolama konumuna getirmek için kilitleme anahtarını devre dışı bırakın.

Direkleri alçaltmak için baskı uygulamak için yüksekliğini ayarlamak için kollara bastırın.

Sürgüyü kaldırın.

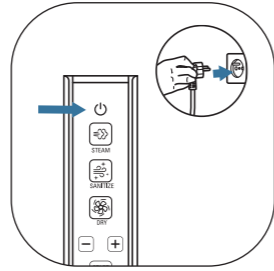
6. CARE FOR YOU ÜRÜNÜ İLE HANGİ TÜR GİYSİLER KULLANMALIYIM?

Care For You ürünün üç programı da çoğu kumaşla kullanıma uygundur. Emin değilseniz giysinizin bakım etiketindeki simgelere bakın.

⚠ Care For You ürününün içine ayakkabı veya eldiven koymayın.

KATEGORİ	SİMGE	ANLAMI	CFY
YIKAMA SEMBOLLERİ		Yalnızca elde yıkayın	✓
		Makinede normal yıkama	✓
		Sentetikler döngüsü	✓
		Hassas döngü	✓
		Yıkamayın	✓
TAMBURLU KURUTMA SİMGELERİ		Tamburlu kurutma yapılabilir	✓
		Aralıksız basma	✓
		Hassas	✓
		Tamburlu kurutma yapmayın	✓
		Kurutmayın	✗
		Asarak kurutun	✓
		Sıkmadan askıda kurutun	✓
		Sererek kurutun	✓
ÖNERİLEN TAMBURLU KURUTMA AYARLARI		Yüksek ısıda tamburlu kurutucuda kurutun	✓
		Orta ısıda tamburlu kurutucuda kurutun	✓
		Düşük ısıda tamburlu kurutucuda kurutun	✓
		Tamburlu kurutucuda ısısız kurutun	✗

7. ÜRÜNÜN TEMİZLENMESİ

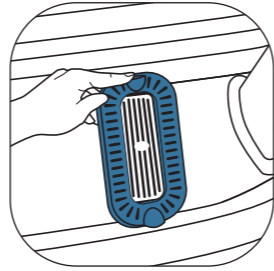


Cihazı kapatın ve fişini çekin. Cihazın tamamen soğuması için bir saat bekleyin.



Sürgüyü nemli bir bez veya suyu iyice sıkılmış bir sünger kullanarak temizleyin.

✓ : Care For You ile kullanıma uygundur.
✗ : Care For You ile birlikte kullanmayın.



Rafı kaldırın, filtreyi çıkarın ve olabilecek tüm kalıntıları bir süngerle temizleyin.



Cihazı temizlemek veya cihazın kirecini çözmek için asla aşındırıcı maddeler veya ürünler kullanmayın.

⚠ Kızılötesi alıcıyı veya uzaktan kumandadaki vericiyi çizmemeye özen gösterin.

8. SORUN GİDERME

Bu ürünle ilgili herhangi bir sorun yaşarsanız müşteri hizmetleri ile iletişime geçmekten çekinmeyin.

SORUNLAR	NEDENLERİ	ÇÖZÜM
Buharlama işleminin sonuçlarından memnun değilim.	Seçilen zaman ve/veya düzleştirici sayısı, kumaşlar için uygun değildir.	30 dakikalık BUHARLAMA döngüsünü yeniden başlatın, kıyafetin düğmelerini ilikleyebileceğiniz ölçüde ilikleyin ve kullanabilecekseniz giysiniz ile düzleştirici kullanmayı deneyin («Giysilerimi nasıl konumlandırmalıyım?» bölümüne bakın)
Düzleştiriciler giysilerimin esnemesine sebep oldu.	Düzleştiricileri şekli kolayca kaybeden bir giysi üzerinde kullanmışsınızdır.	Giysilerinizi tekrar yıkayın. Bu işlem, çoğu durumda giysilerin orijinal şeklini yeniden kazanması için yeterlidir. Gelecekte bu giysiyi Care For You ürünü ile kullanırken düzleştirici olmadan kullanın.
Program tamamlanmasına rağmen sürgünün içi ıslak kalıyor.	Programın sonundaki kurutma döngüsü tamamlanmamıştır.	- 10 dakikalık kurutma programı başlatın veya - Bir bezle kurulayın ya da - Doğal bir şekilde kurumaya bırakın.
Ürünün üst kısmından çok fazla buhar çıkıyor.	Sürgü doğru konumlandırılmamıştır.	Sürgünün ürünün üst kısmına doğru şekilde takıldığından emin olun.
Ürün, uzaktan kumandaya yanıt vermiyor.	Uzaktan kumanda kızılötesi alıcıya doğrultulmamış veya pili bitmiştir.	Uzaktan kumandayı ürünün altındaki kızılötesi alıcıya doğrultun ve pillerini kontrol edin.
Ürünün kaldırılmış konumda durmuyor.	Direkler, kilitleme mekanizmasını etkinleştirecek kadar yükseğe kaldırmıyorsunuzdur.	Kilit mekanizmasını etkinleştirmek için direkleri maksimum yüksekliğe kaldırın.
Şu simgeyi görüyorum:	Hazne boş veya yanlış konumlandırılmıştır.	Su haznesini doldurun ve düzgün şekilde takıldığından emin olun.
Cihazınız kendiliğinden kapanıyor.	Birkaç dakika sonra cihaz, enerji tasarrufu sağlamak için otomatik olarak kapanır.	Uzaktan kumandayı kullanarak cihazınızı tekrar açabilirsiniz.
Kurutma işleminin sonuçlarından memnun değilim.	Giysileriniz çok ıslaktır.	Giysilerinizi Care For You ürününe koymadan önce giysilerinizi çevirin.
Duvar da veya tavanda nemli lekeler bırakıyor.	Kullanım esnasında Care For You ürünü ile duvar arasında yeterli alan bırakmamış, oda yeterince havalandırılmamış veya sürgüyü tamamen kapatmamış olabilirsiniz.	Kullanım sırasında Care For You ürünü duvardan en az 50 cm uzağa taşıyın veya cihazı daha iyi havalandırılan ve daha ortalama bir sıcaklığa sahip, daha geniş bir odaya yerleştirin. Sürgünün düzgün bir şekilde kapandığından emin olun.

1. OGÓLNE INFORMACJE O PRODUKCIE

OBSŁUGA URZĄDZENIA

- 1 Uchwyt do regulacji wysokości stupków
- 2 Przetącznik blokowania/odblokowywania pokrywy
- 3 Stupki
- 4 Blokada
- 5 Pokrywa

AKCESORIA

- 6 Miejsce do przechowywania regulatorów napinających i pilota zdalnego sterowania
- 7 Wieszak x2
- 8 Large straighteners (Duże prostownice) x2
- 9 Small straighteners (Małe prostownice) x10
- 10 Szyna
- 11 Wbudowane prostownice

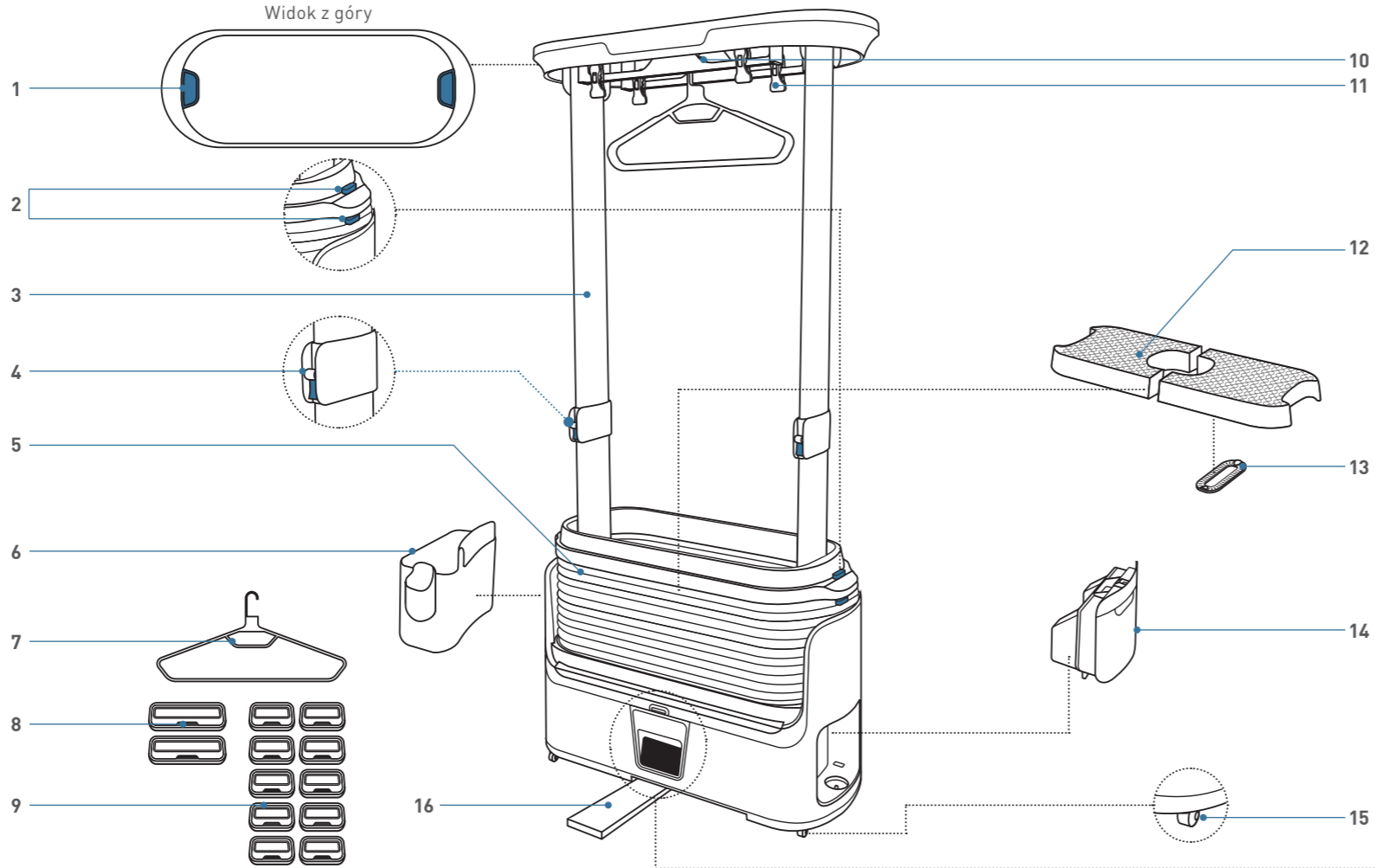
INNE

- 12 Półka
- 13 Filtr
- 14 Pojemnik na wodę
- 15 Koła
- 16 Stabilizator



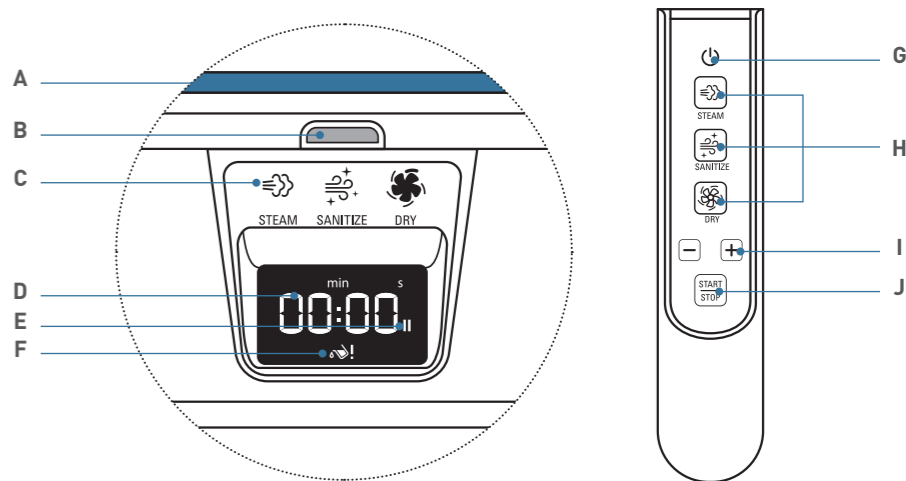
Podświetl, aby obejrzeć film o CARE FOR YOU

Widok z góry



WYŚWIETLACZ INTERAKTYWNY

- A Listwa podświetlana
- B Odbiornik podczerwieni
- C Wskaźniki programów
- D Wskaźnik pozostałego czasu
- E Wskaźnik wstrzymania
- F Wskaźnik pustego lub nieprawidłowo umieszczonego pojemnika na wodę
- G Przycisk włączania/wyłączania
- H Wybór programu (patrz rozdział dotyczący wyboru programu)
- I Dostosowywanie czasu
- J Przycisk start/stop

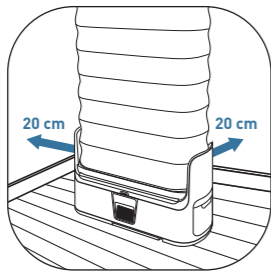


PRZED ROZPOCZĘCIEM KORZYSTANIA Z URZĄDZENIA NALEŻY ZAPOZNAĆ SIĘ Z INSTRUKCJAMI BEZPIECZEŃSTWA.

2. MONTAŻ URZĄDZENIA



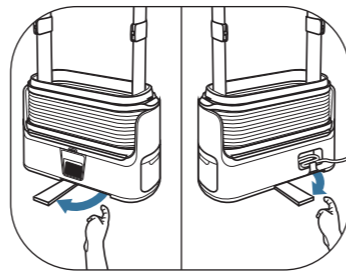
Nie należy umieszczać urządzenia Care For You w łazience ani w innym wilgotnym pomieszczeniu.



Wokół urządzenia należy pozostawić 20 cm wolnej przestrzeni.



Nie należy umieszczać Care For You w pobliżu źródła ciepła.



Należy wyciągnąć stabilizatory z przodu i z tyłu urządzenia.

3. JAKI PROGRAM WYBRAĆ?



STEAM / PARA

Czas parowania można dostosowywać w pięciominutowych odstępach. **Im dłuższy cykl, tym silniejsze działanie pary na odzież.**

10 minut: Lekkie i szybkie parowanie.

20 minut: Optymalne parowanie dla większości ubrań.

30 minut: W przypadku ubrań, z których trudno usunąć zagniecenia.



SANITIZE / DEZYNFEKCJA

20 minut: Lekka dezynfekcja. Niweluje zapachy.

40 minut: Pełna dezynfekcja. Skutecznie niweluje zapachy i zabija do 99,99%* wirusów^[1], bakterii i zarzązków^[2].

*W trybie dezynfekcji – 40 minut. Badanie przeprowadzone przez laboratorium zewnętrzne w październiku 2020 roku na bawelnie.

[1] Koronawirus H COV-229E i mysi norowirus.

[2] Gronkowiec złocisty, pączeczka zapalenia płuc, pączeczka okrężnicy



GENTLE DRY / DELIKATNE SUSZENIE

Idealne do delikatnych ubrań, których nie można suszyć w suszarce bębnowej.

Czas trwania cyklu można regulować w zakresie od 10 do 90 minut.



Aby uzyskać najlepsze rezultaty, należy zastosować prostownice.



W trybie dezynfekcji nie trzeba korzystać z prostownic.



W trybie suszenia nie jest konieczne używanie prostownic.

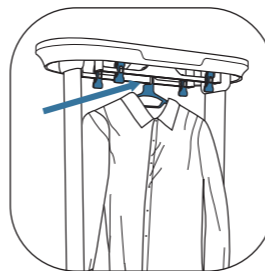
4. JAK UMIEŚCIĆ UBRANIA W URZĄDZENIU?



Korzystanie z prostownic pozwala uzyskać lepsze parowanie odzieży.

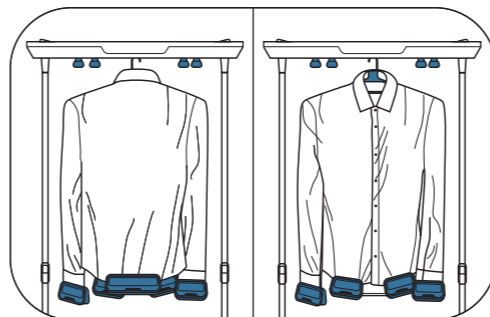
Jednak w przypadku odzieży, która z łatwością traci swój kształt (np. gęstej dzianiny, wiskozy lub cienkich koszulek), należy używać cyklu PAROWEGO bez prostownic.

KOSZULE



Umieścić maksymalnie dwie koszule na wieszaku i powiesić na szynie.

W przypadku poddawania koszuli działaniu pary, należy zapiąć wszystkie guziki.



Aby rozpocząć proces parowania, należy umieścić dużą prostownicę z tyłu koszuli, małe prostownice na każdym rękawie i dwie małe prostownice z przodu koszuli.

SPODNIE

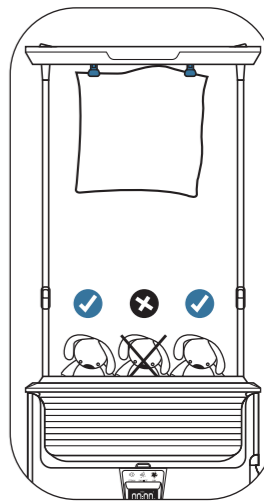


Użyć wbudowanych prostownic, które umożliwiają powieszenie spodni w urządzeniu Care For You.

Aby poddać spodnie działaniu pary, należy umieścić małe prostownice na końcu każdej nogawki.

! Należy upewnić się, że kieszenie ubrań są puste.

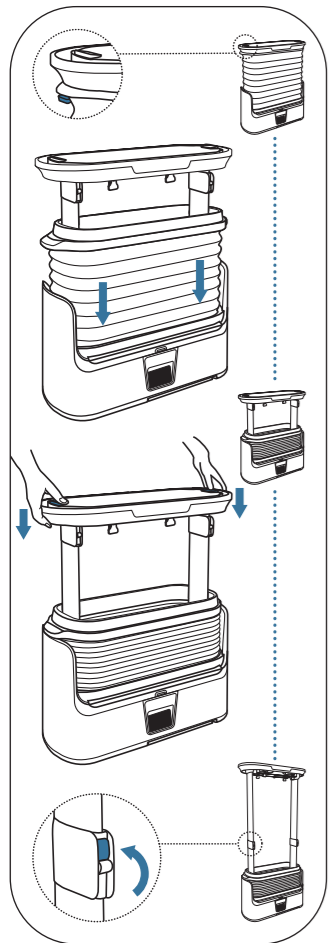
INNE



Korzystaj z wbudowanych prostownic i półki, aby przechowywać pluszaki, poduszki i pościel w urządzeniu Care For You.

JEDNOCZEŚNIE MOŻNA PAROWAĆ TRZY ELEMENTY ODZIEŻY.

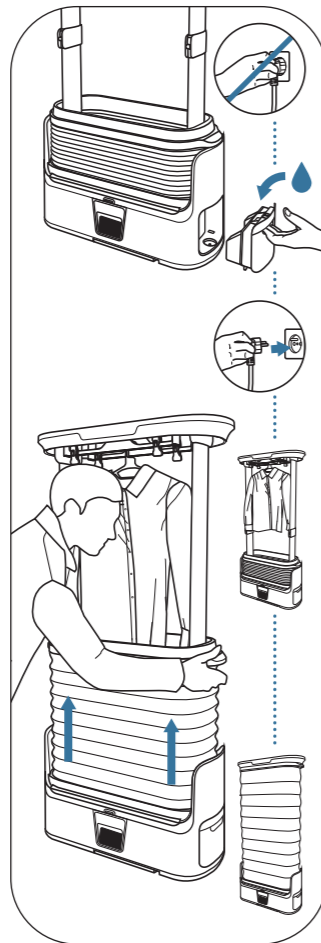
5. OBSŁUGA URZĄDZENIA



Pociągnąć przetącznik blokowania/odblokowywania pokrywy, aby ją opuścić.

Nacisnąć uchwyty w górę/w dół, aby wyregulować wysokość słupków. Słupki należy regulować do momentu, aż rozlegnie się kliknięcie mechanizmu blokującego.

Odblokować.



Upewnić się, że urządzenie jest odłączone od sieci elektrycznej.

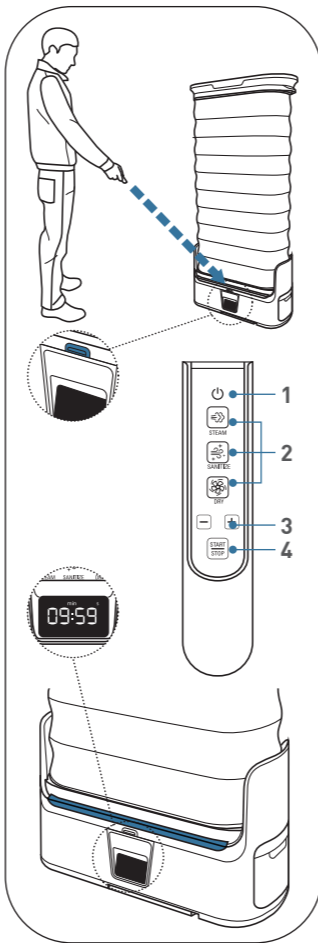
Wyjąć pojemnik i napętnić go wodą.

Podłączyć urządzenie do gniazdka elektrycznego.

Włożyć maksymalnie trzy sztuki odzieży i wszystkie prostownice potrzebne do parowania odzieży. (Patrz rozdział dotyczący wkładania odzieży do urządzenia).

Zamknąć pokrywę.

⚠ Przed rozpoczęciem cyklu zawsze należy zamykać pokrywę.



Skierować pilota na odbiornik fal podczerwieni.

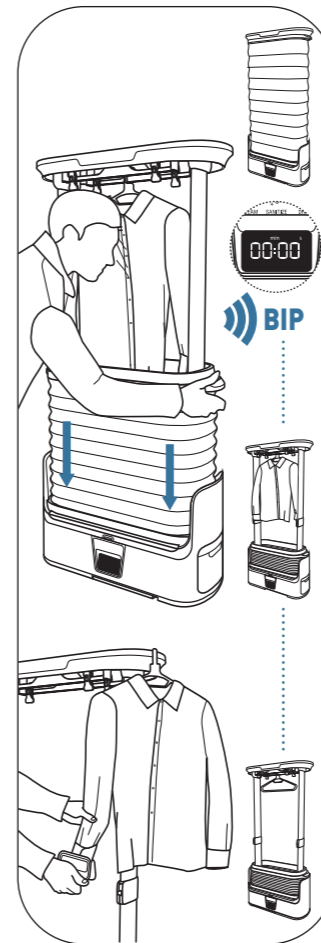
1 Wcisnąć przycisk włączania/wyłączania na pilocie zdalnego sterowania..

2 Wybrać jeden z trzech dostępnych programów. Wskaźnik w dolnej części urządzenia Care For You zaświeci się, potwierdzając wybranie danego programu.

3 Użyć przycisków „+” i „-”, aby dostosować czas wyświetlany na dole urządzenia Care For You.

4 Uruchomić wybrany program, naciskając przycisk start/stop.

Podczas nagrzewania urządzenia listwa umieszczona wzdłuż dolnej części urządzenia będzie podświetlona.

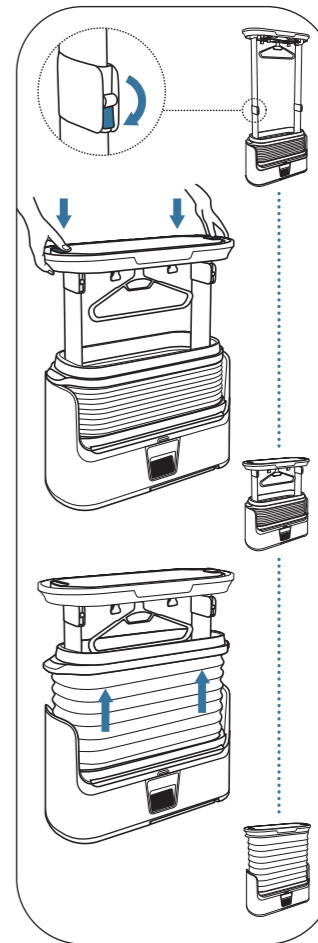


Gdy program jest uruchomiony, na ekranie wyświetla się czas pozostały do zakończenia cyklu.

⚠ Nie należy otwierać pokrywy, gdy program jest uruchomiony.

Sygnat dźwiękowy oznaczakończenie programu. Nacisnąć przetącznik blokowania/odblokowywania pokrywy, aby ją opuścić.

Wyjąć odzież i wszystkie prostownice.



Opcjonalnie: Aby umieścić urządzenie w pozycji przechowywania, należy wyłączyć blokady.

Nacisnąć na uchwyty do regulacji wysokości słupków, jednocześnie naciskając je, aby je obniżyć.

Podnieść pokrywę.

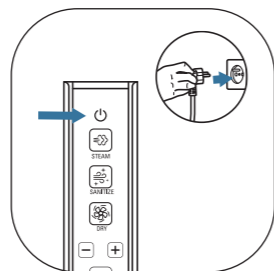
6. DO JAKICH UBRAŃ PRZEZNACZONE JEST URZĄDZENIE CARE FOR YOU?

Wszystkie trzy programy urządzenia Care For You są odpowiednie w przypadku większości tkanin. W razie wątpliwości należy zapoznać się z symbolami umieszczonymi na etykiecie dotyczącej pielęgnacji odzieży.

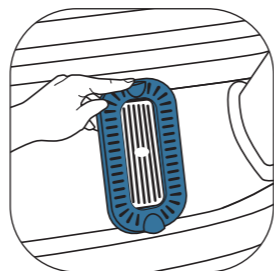
⚠ Do urządzenia Care For You nie należy wkładać butów ani rękawiczek.

KATEGORIA	SYMBOL	ZNACZENIE	CFY
SYMBOLE DOTYCZĄCE PRANIA		Tylko pranie ręczne	✓
		Pranie w pralce	✓
		Cykl dla tkanin syntetycznych	✓
		Cykl delikatny	✓
		Nie prać	✓
SYMBOLE DOTYCZĄCE SUSZENIA W SUSZARCE BĘBNOWEJ		Można suszyć w suszarce bębnowej	✓
		Tkanina niegniotliwa	✓
		Delikatny	✓
		Nie suszyć w suszarce bębnowej	✓
		Nie suszyć	✗
		Rozwiesić do suszenia	✓
		Suszyć bez wirowania	✓
		Suszyć po rozłożeniu na płaskiej powierzchni	✓
ZALECANE USTAWIENIA SUSZARKI BĘBNOWEJ		Suszyć w suszarce bębnowej w wysokiej temperaturze	✓
		Suszyć w suszarce bębnowej w średniej temperaturze	✓
		Suszyć w suszarce bębnowej w niskiej temperaturze	✓
		Suszyć w suszarce bębnowej bez podgrzewania	✗

7. CZYSZCZENIE URZĄDZENIA



Wyłączyć urządzenie i odłączyć je z sieci. Odczekać godzinę, aż urządzenie całkowicie ostygnie.



Wyjąć półkę oraz filtr i usunąć wszelkie pozostałości za pomocą gąbki.



Wyczyścić pokrywę wilgotną szmatką lub dobrze wyciśniętą gąbką.



Do czyszczenia urządzenia i usuwania kamienia nie wolno używać środków ściernych.

⚠ Należy uważać, aby nie porysować odbiornika lub nadajnika podczerwieni na pilocie zdalnego sterowania.

✓ : Można korzystać z urządzenia Care For You.
✗ : Nie używać urządzenia Care For You.

8. ROZWIĄZYWANIE PROBLEMÓW

W przypadku wszelkich problemów z urządzeniem należy skontaktować się z działem obsługi klienta.

PROBLEM	PRZYCZYNY	ROZWIĄZANIE
Efekty parowania odzieży nie są zadowalające.	Wybrany czas lub liczba prostownic nie są odpowiednie w przypadku danej odzieży.	Uruchomić ponownie 30-minutowy cykl PARA, w razie potrzeby zapiąć wszystkie guziki odzieży i rozważyć użycie prasownicy, jeśli jest to możliwe (patrz rozdział dotyczący umieszczenia ubrań w urządzeniu).
Przez korzystanie prostownic odzież się rozciągnęła.	Użyto prostownic na odzież, która łatwo traci swój kształt.	Ponownie wyprać ubrania. W większości przypadków jest to wystarczające, aby odzyskały one swój pierwotny kształt. W przypadku takiej odzieży w przyszłości należy korzystać z urządzenia Care For You bez prostownic.
Po zakończeniu programu wnętrze pokrywy jest wilgotne.	Cykl suszenia po zakończeniu programu nie został zakończony.	Uruchomić 10-minutowy program suszenia, osuszyć szmatką lub pozostawić do wyschnięcia.
Z górnej części urządzenia wydobywa się zbyt dużo pary.	Pokrywa nie jest właściwie ustawiona.	Upewnić się, że pokrywa jest prawidłowo przypięta do górnej części urządzenia.
Urządzenie przestało reagować na polecenia pilota zdalnego sterowania.	Pilot zdalnego sterowania nie jest skierowany w kierunku odbiornika podczerwieni lub wyczerpały się baterie w pilocie.	Skierować pilota zdalnego sterowania na odbiornik podczerwieni u dołu urządzenia i sprawdzić baterie.
Urządzenie nie pozostaje w pozycji podniesionej.	Stupki nie są podniesione na tyle wysoko, aby uruchomić mechanizm blokujący.	Podnieść stupki na maksymalną wysokość, aby uruchomić mechanizm blokujący.
Wyświetla się następujący symbol:	Zbiornik jest pusty lub niewłaściwie ustawiony.	Napełnić zbiornik wodą i sprawdzić, czy jest on prawidłowo zamontowany.
Urządzenie wyłącza się samoczynnie.	Po kilku minutach urządzenie wyłącza się automatycznie, aby oszczędzać energię.	Urządzenie można włączyć ponownie za pomocą pilota zdalnego sterowania.
Efekty suszenia nie są zadowalające.	Ubrania są zbyt mokre.	Wywirować ubrania przed włożeniem ich do urządzenia Care For You.
Na ścianie lub suficie pojawiają się wilgotne plamy.	W trakcie użytkowania nie pozostawiono wystarczającej ilości miejsca między urządzeniem Care For You a ścianą, pomieszczenie nie ma odpowiedniej wentylacji lub pokrywa nie została całkowicie zamknięta.	Podczas korzystania z urządzenia należy odsunąć je o co najmniej 50 cm od ściany lub ustawić w większym pomieszczeniu z lepszą wentylacją i umiarkowaną temperaturą. Upewnić się, że pokrywa jest prawidłowo zamknięta.

1. PRODUKTÜBERSICHT

PRODUKTHANDHABUNG

- 1 Griff zum Einstellen der Pfostenhöhe
- 2 Schalter zum Verriegeln/Entriegeln des Rollverschlusses
- 3 Pfosten
- 4 Verriegelung
- 5 Rollverschluss

ZUBEHÖR

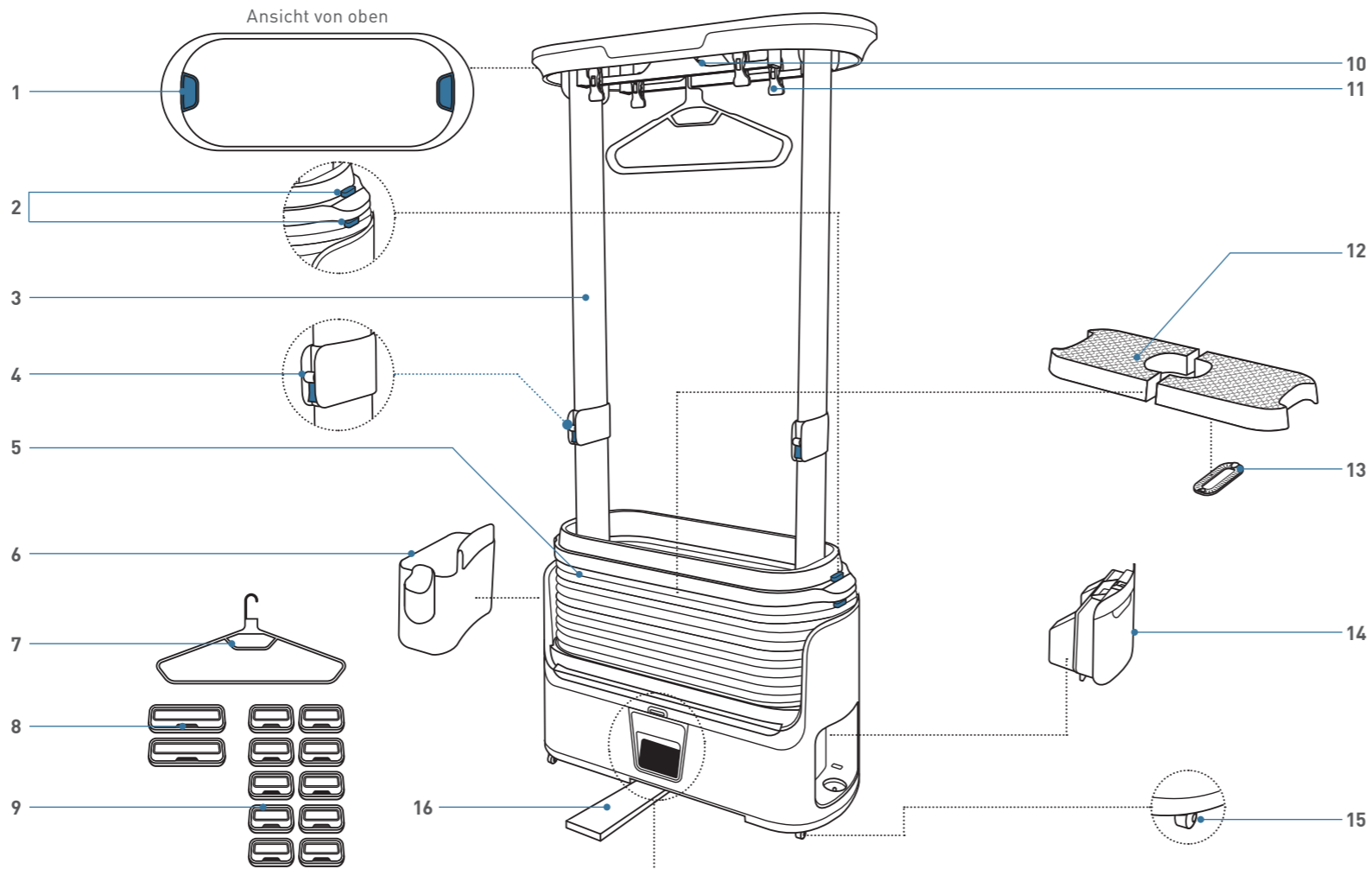
- 6 Platz für die Aufbewahrung von Klammern und Fernbedienung
- 7 Kleiderbügel x2
- 8 Large straighteners (Große Klammern) x2
- 9 Small straighteners (Kleine Klammern) x10
- 10 Stange
- 11 Integrierte Klammern

SONSTIGES

- 12 Ablage
- 13 Filter
- 14 Wasserbehälter
- 15 Rollen
- 16 Stützfuß

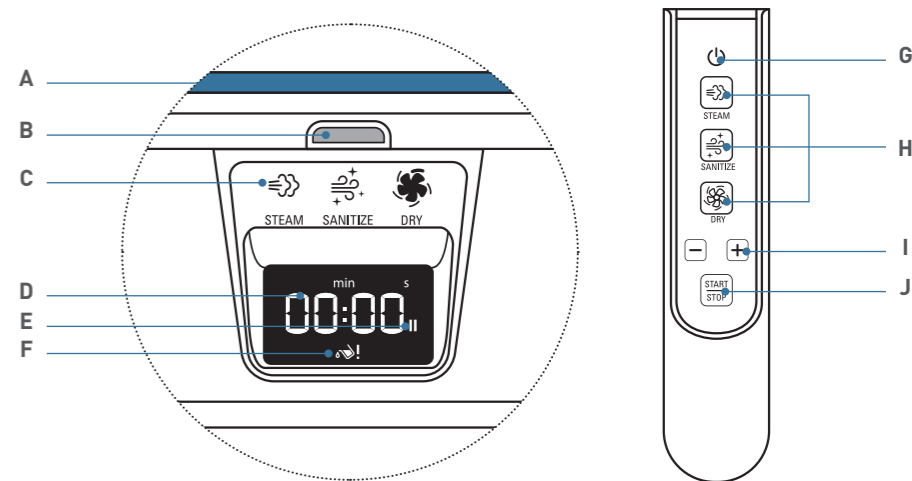


Scannen Sie mich und entdecken Sie CARE FOR YOU in einem Video



INTERAKTIVES DISPLAY

- A Leuchtstreifen
- B Infrarotempfänger
- C Programmanzeigen
- D Anzeige für verbleibende Zeit
- E Pausenanzeige
- F Anzeige für leeren oder falsch eingesetzten Wasserbehälter
- G Ein-/Aus-Taste
- H Programmauswahl (siehe Abschnitt „Welches Programm sollte ich wählen?“)
- I Zeiteinstellung
- J Start-/Stopptaste

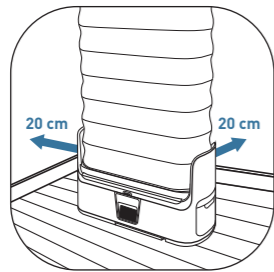


DIE SICHERHEITSHINWEISE MÜSSEN VOR DER VERWENDUNG DES GERÄTS GELESEN WERDEN.

2. AUFBAU



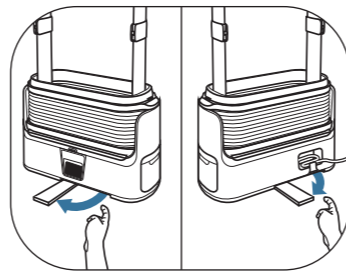
Stellen Sie Ihren Care For You nicht im Badezimmer oder in einer anderen feuchten Umgebung auf.



Lassen Sie einen Freiraum von 20 cm rund um das Produkt.



Stellen Sie Ihren Care For You nicht in der Nähe einer Wärmequelle auf.



Ziehen Sie die vorderen und hinteren Stützfüße heraus.

3. WELCHES PROGRAMM SOLLTE ICH WÄHLEN?



STEAM / DAMPFGLÄTTEN

Sie können die Dampfglätzeit in Fünf-Minuten-Schritten einstellen. **Je länger der Zyklus, desto stärker wird Ihr Kleidungsstück per Dampfglättung entknittert.**
10 min: Leichtes und schnelles Dampfglätten.
20 min: Optimales Dampfglätten für die meisten Kleidungsstücke.
30 min: Für Kleidungsstücke, diesich nur schwer entknittern lassen.



SANITIZE / DESINFIZIEREN

20 min: Leichte Desinfektion. Mindert Gerüche.
40 min: Vollständige Desinfektion. Beseitigt effektiv im Kleidungsstück enthaltene Gerüche und tötet bis zu 99,99 % aller Viren ⁽¹⁾, Bakterien und Keime ⁽²⁾ ab.

*Desinfektionsmodus – 40 min. Test von einem externen Labor im Oktober 2020 an Baumwolle durchgeführt.
 (1) Coronavirus H COV-229E und murines Norovirus.
 (2) S. aureus, K. pneumoniae, E. coli.



GENTLE DRY / SCHONTROCKNEN

Ideal geeignet für empfindliche Kleidungsstücke, die nicht im Trockner getrocknet werden können. Die Zykluszeit kann zwischen 10 und 90 Minuten eingestellt werden



Für optimale Ergebnisse werden Klammern empfohlen.



Im Desinfektionsmodus müssen keine Klammern verwendet werden.

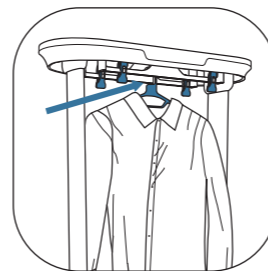


Im Trocknungsmodus müssen keine Klammern verwendet werden

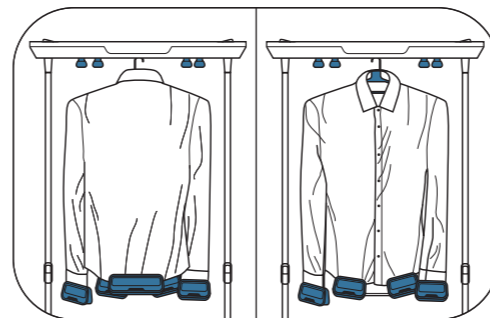
4. WIE HÄNGE ICH MEINE KLEIDUNGSSTÜCKE RICHTIG AUF?

⚠ Durch die Verwendung von Klammern können Sie bessere Dampfglättergebnisse erzielen. Bei Kleidungsstücken, die leicht ihre Form verlieren (Grobstrickpullover, Viskose, dünne T-Shirts usw.), sollten Sie im DÄMPFZYKLUS keine Klammern verwenden.

HEMDEN



Hängen Sie bis zu zwei Hemden auf einen Kleiderbügel und hängen Sie diesen dann an der Stange auf.
 Wenn Sie ein Hemd dämpfglätten möchten, knöpfen Sie es vollständig bis oben hin zu.



Zum Dämpfglätten befestigen Sie eine große Klammer auf die Rückseite des Hemdes, eine kleine Klammer auf jeden Ärmel und zwei kleine Klammern auf die Vorderseite.

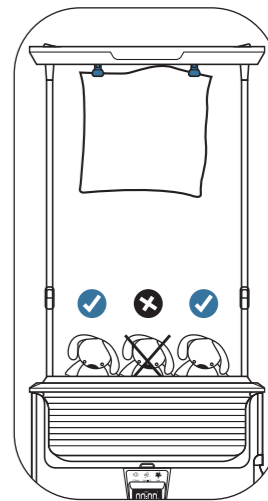
HOSEN



Hängen Sie Ihre Hose mit den integrierten Klammern im Care For You auf. Zum Dampfglätten platzieren Sie eine kleine Klammer am Ende jedes Hosenbeines.

⚠ Die Taschen Ihrer Kleidungsstücke müssen vollständig entleert werden.

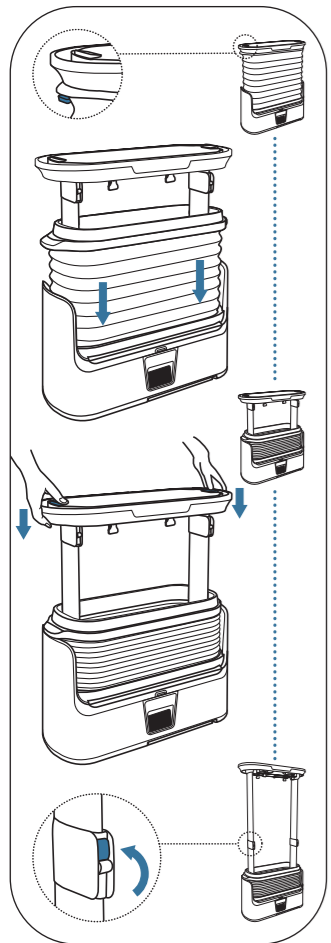
SONSTIGES



Nutzen Sie die eingebauten Klammern und die Ablage, um Kuscheltiere, Kissen und Laken im Care For You zu platzieren.

ES KÖNNEN BIS ZU DREI KLEIDUNGSSTÜCKE GLEICHZEITIG BEHANDELT WERDEN.

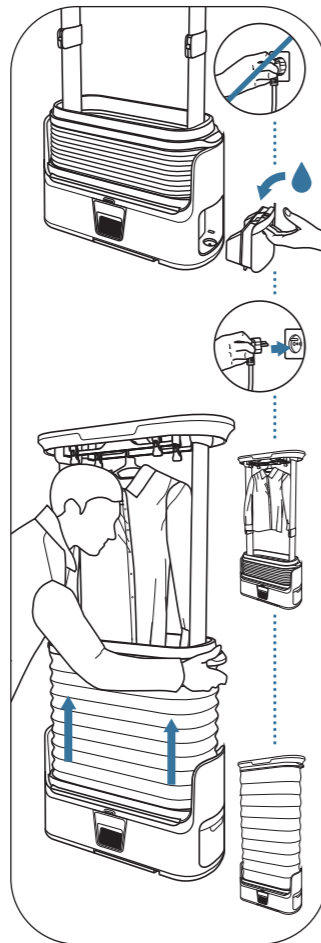
5. VERWENDUNG DES PRODUKTS



Ziehen Sie die Schalter zum Verriegeln/Entriegeln des Rollverschlusses, um diesen abzusenken.

Drücken Sie die Griffe zur Einstellung der Pfostenhöhe, und verschieben Sie diese nach oben oder unten, bis der Verriegelungsmechanismus hörbar einrastet.

Lösen Sie die Verriegelung.



Stellen Sie sicher, dass der Netzstecker nicht in der Steckdose steckt.

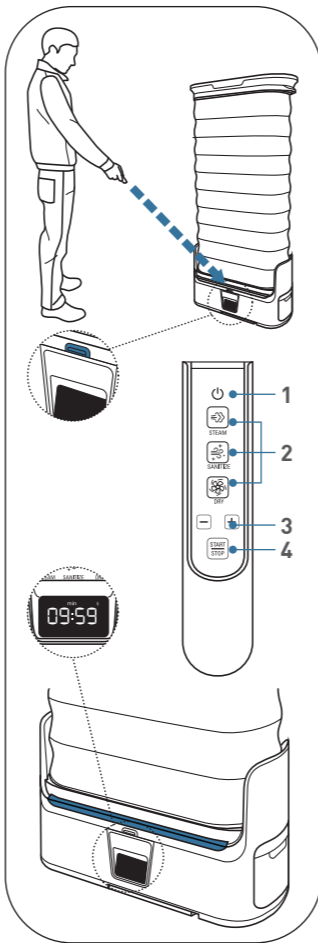
Nehmen Sie den Behälter heraus und befüllen Sie ihn mit Wasser.

Schließen Sie das Gerät an.

Positionieren Sie bis zu drei Kleidungsstücke und alle Klammern, die zum Dampfglätten erforderlich sind. (Siehe Abschnitt „Wie hänge ich meine Kleidungsstücke richtig auf?“).

Schließen Sie den Rollverschluss.

⚠ Schließen Sie den Rollblende immer, bevor Sie einen Zyklus starten.



Richten Sie die Fernbedienung auf den Infrarotempfänger.

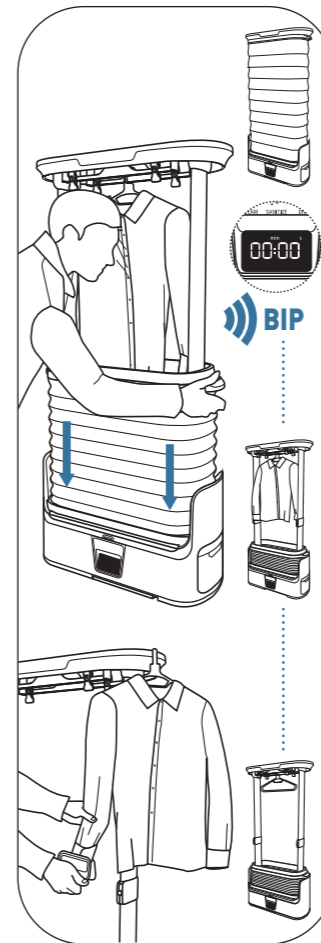
1 Drücken Sie auf der Fernbedienung die Taste „Ein/Aus“.

2 Wählen Sie eines der drei verfügbaren Programme aus. Am Care For You leuchtet unten eine Anzeige auf, die die Programmauswahl bestätigt.

3 Stellen Sie mithilfe der Tasten „+“ und „-“ die unten am Care For You angezeigte Zeit ein.

4 Starten Sie das ausgewählte Programm durch Drücken der Taste „Start/Stop“»

Der Streifen unten am Produkt leuchtet auf, wenn es aufheizt.

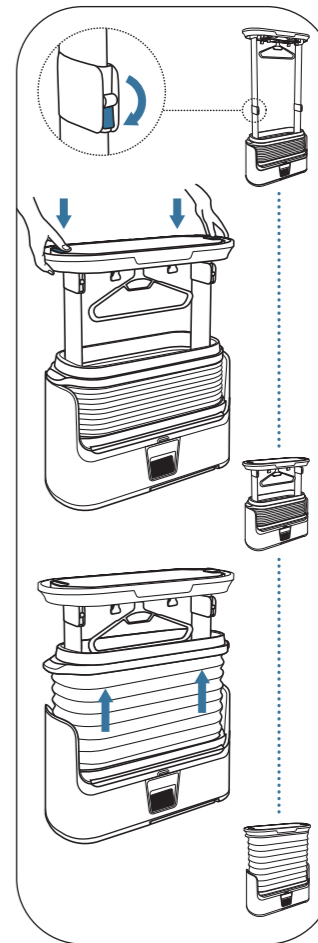


Während Ihr Programm läuft, wird auf dem Display die verbleibende Zeit für das Programm angezeigt.

⚠ Öffnen Sie den Rollverschluss nicht, während das Programm läuft.

Ein Signalton ertönt, wenn das Programm beendet ist. Drücken Sie die Schalter zum Verriegeln/Entriegeln des Rollverschlusses, um diesen abzusenken.

Entnehmen Sie die Kleidungsstücke und alle verwendeten Klammern.



Optional: Lösen Sie die Verriegelungen, um das Produkt in die Lagerposition zu bringen.

Drücken Sie auf die Griffe, um die Höhe der Pfosten einzustellen, und üben Sie gleichzeitig Druck aus, um diese abzusenken.

Ziehen Sie die Rollblende nach oben.

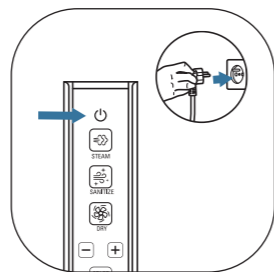
6. FÜR WELCHE KLEIDUNGSSTÜCKE EIGNET SICH DER CARE FOR YOU?

Alle drei Care For You-Programme sind für die meisten Textilien geeignet. Beachten Sie im Zweifelsfall die Symbole auf dem Pflegeetikett Ihres Kleidungsstücks.

⚠️ Legen Sie keine Schuhe oder Handschuhe in den Care For You.

KATEGORIE	SYMBOL	BEDEUTUNG	CFY
WASCHSYMBOL		Nur Handwäsche	✓
		Maschinenwäsche allgemein	✓
		Synthetik-Waschgang	✓
		Schonwaschgang	✓
		Nicht waschen	✓
SYMBOLE FÜR DIE TROCKNUNG IM WÄSCHE-TROCKNER		Trocknergeeignet	✓
		Schonend trocknen	✓
		Empfindlich	✓
		Nicht im Trockner trocknen	✓
		Nicht trocknen	✗
		Trocknen auf der Wäscheleine	✓
		Tropfnass trocknen	✓
		Liegend trocknen	✓
EMPFOHLENE EINSTELLUNGEN FÜR WÄSCHE-TROCKNER		Heiß trocknen	✓
		Normal trocknen	✓
		Bei niedriger Temperatur trocknen	✓
		Trocknen ohne Hitze	✗

7. REINIGUNG DES GERÄTS

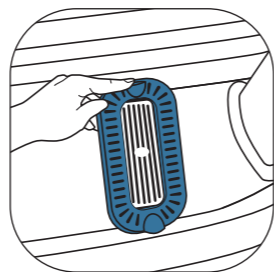


Schalten Sie das Gerät aus und ziehen Sie den Netzstecker aus der Steckdose. Warten Sie eine Stunde, bis das Gerät vollständig abgekühlt ist.



Reinigen Sie den Rollverschluss mit einem feuchten Tuch oder einem gut ausgewringenen Schwamm.

✓ : Geeignet für die Verwendung mit dem Care For You.
✗ : Nicht mit dem Care For You verwenden.



Nehmen Sie die Ablage heraus, entnehmen Sie den Filter und entfernen Sie eventuelle Rückstände mit einem Schwamm.



Verwenden Sie keine Scheuermittel oder-Produkte zum Reinigen oder Entkalken des Geräts.

⚠️ Achten Sie darauf, dass der Infrarotempfänger und der Sender an der Fernbedienung nicht zerkratzt werden.

8. FEHLERBEHEBUNG

Wenden Sie sich an unseren Kundendienst, sollten Sie Probleme mit diesem Gerät haben.

PROBLEME	URSACHEN	LÖSUNG
Ich bin mit dem Dampfglättresultat nicht zufrieden.	Die ausgewählte Zeit und/oder Anzahl der Klammern ist nicht für die Kleidungsstücke geeignet.	Starten Sie erneut ein 30-minütiges DAMPFGLÄTTPROGRAMM, knöpfen Sie das Kleidungsstück ggfs. vollständig bis oben hin zu und verwenden Sie nach Möglichkeit Klammern (siehe Abschnitt „Wie hänge ich meine Kleidungsstücke richtig auf?“).
Durch die Verwendung der Klammern ist mein Kleidungsstück ausgeleiert.	Sie haben die Klammern bei einem Kleidungsstück verwendet, das leicht seine Form verliert.	Waschen Sie Ihre Kleidungsstücke noch einmal. In den meisten Fällen nehmen die Kleidungsstücke dann wieder ihre ursprüngliche Form an. Nutzen Sie in Zukunft keine Klammern mehr für dieses Kleidungsstück.
Nachdem das Programm beendet ist, ist die Innenseite des Rollverschlusses nass.	Der Trockenzyklus am Programmende war noch nicht beendet.	- Starten Sie ein 10-minütiges Trocknungsprogramm oder - Trocknen Sie ihn mit einem Tuch ab oder - Lassen Sie ihn von selbst trocknen.
Oben tritt zu viel Dampf aus meinem Gerät aus.	Der Rollverschluss ist nicht korrekt positioniert.	Vergewissern Sie sich, dass der Rollverschluss richtig auf der Oberseite des Geräts befestigt ist.
Das Gerät reagiert nicht mehr auf die Fernbedienung.	Die Fernbedienung ist nicht auf den Infrarotempfänger gerichtet, oder die Batterie ist leer.	Richten Sie die Fernbedienung auf den Infrarotempfänger an der Unterseite des Geräts und prüfen Sie die Batterien.
Mein Gerät bleibt nicht in der oberen Position.	Die Pfosten wurden nicht hoch genug angehoben, dass der Verriegelungsmechanismus greift.	Heben Sie die Pfosten bis zur maximalen Höhe an, damit der Verriegelungsmechanismus greift.
Ich sehe dieses Symbol:	Der Behälter ist leer oder falsch positioniert.	Befüllen Sie den Wasserbehälter und prüfen Sie, ob er richtig eingesetzt ist.
Das Gerät schaltet sich selbsttätig aus.	Nach einigen Minuten schaltet sich das Gerät automatisch aus, um Energie zu sparen.	Sie können das Gerät mit der Fernbedienung wieder einschalten.
Ich bin mit dem Trocknungsergebnis nicht zufrieden.	Ihre Kleidungsstücke sind zu nass.	Drehen Sie Ihre Kleidung auf links, bevor Sie sie in den Care For You geben.
Es entstehen feuchte Flecken an der Wand oder Decke.	Sie haben während des Gebrauchs nicht genügend Platz zwischen dem Care For You und der Wand gelassen, der Raum ist nicht ausreichend belüftet, oder Sie haben den Rollverschluss nicht vollständig geschlossen.	Sorgen Sie während des Gebrauchs dafür, dass der Care For You mindestens 50 cm von der Wand weg steht, oder stellen Sie das Gerät in einen größeren Raum mit besserer Belüftung und moderaterer Temperatur auf. Achten Sie darauf, dass der Rollverschluss richtig geschlossen ist.

1. PRODUCTOMSCHRIJVING

GEBRUIK VAN HET PRODUCT

- 1 Hendel voor aanpassen hoogte staanders
- 2 Knop voor vergrendelen/ontgrendelen vouwcabine
- 3 Staanders
- 4 Vergrendeling
- 5 Vouwcabine

TOEBEHOREN

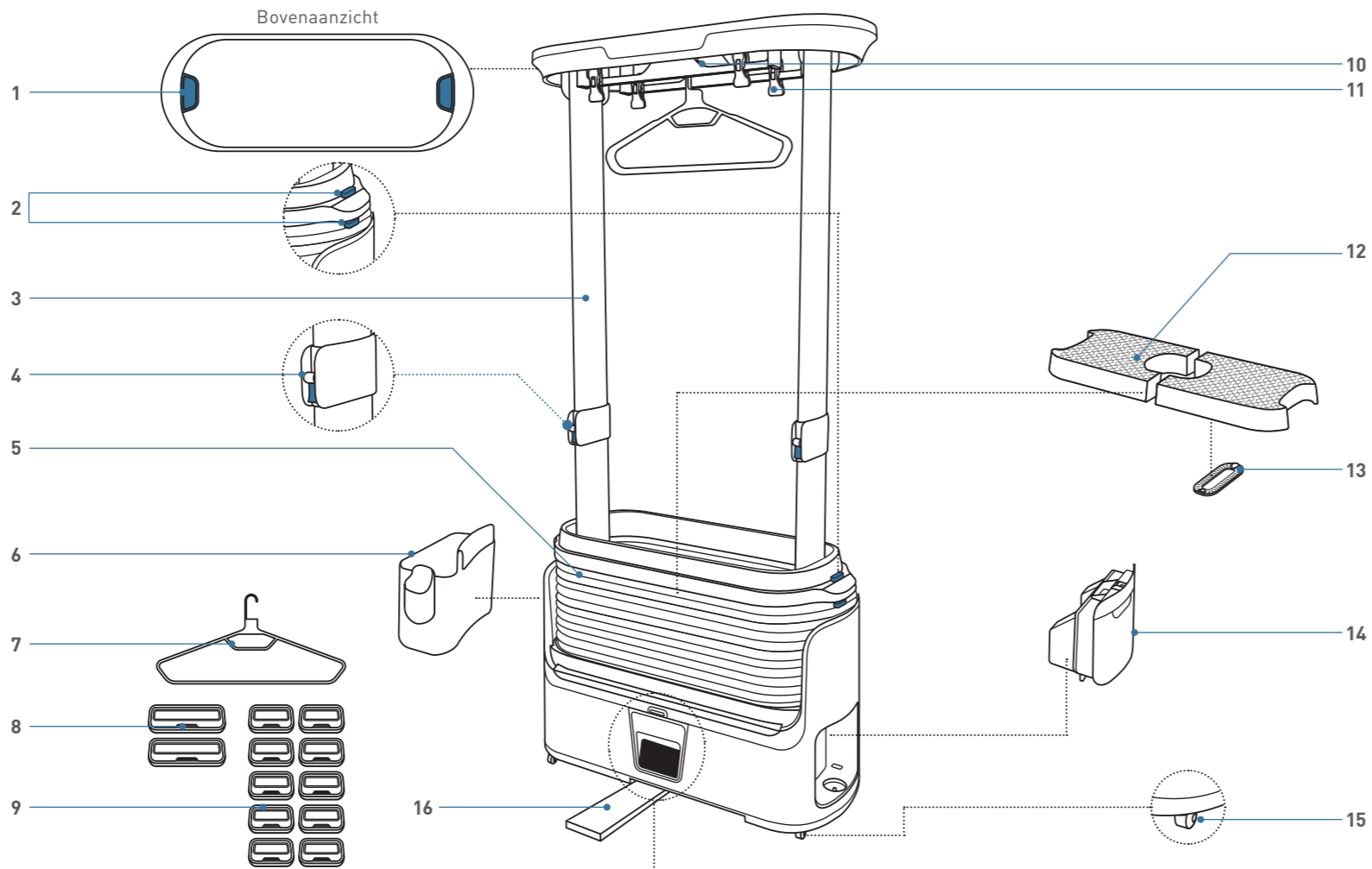
- 6 Opbergruimte voor spanners en afstandsbediening
- 7 Kleerhanger x2
- 8 Large straighteners (Grote spanners) x2
- 9 Small straighteners (Kleine spanners) x10
- 10 Rail
- 11 Geïntegreerde spanners

OVERIG

- 12 Legplank
- 13 Filter
- 14 Waterreservoir
- 15 Wielen
- 16 Stabilisator

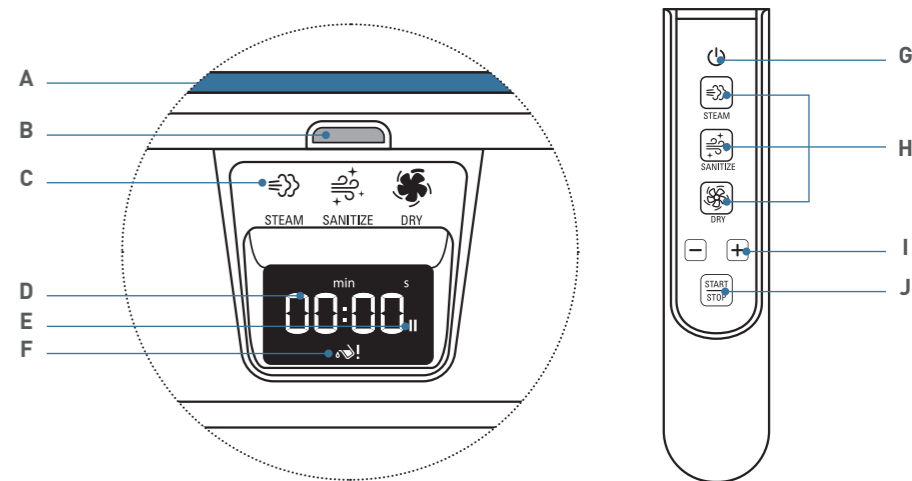


Scan me om een video over de CARE FOR YOU te bekijken



INTERACTIEF DISPLAY

- A Lichtstrip
- B Infraroodontvanger
- C Programma-indicatoren
- D Indicator resterende tijd
- E Pauze-indicator
- F Indicator waterreservoir leeg of verkeerd geplaatst
- G Aan/uit-knop
- H Programmaselectie (zie het hoofdstuk «Welk programma moet ik kiezen?»)
- I Instelling tijd
- J Start/Stop-knop

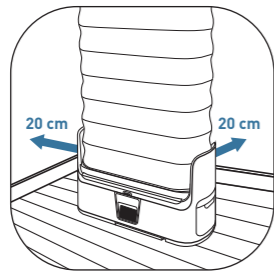


LEES DE VEILIGHEIDSLINSTRUCTIES ALVORENS HET APPARAAT TE GEBRUIKEN.

2. HET PRODUCT PLAATSEN



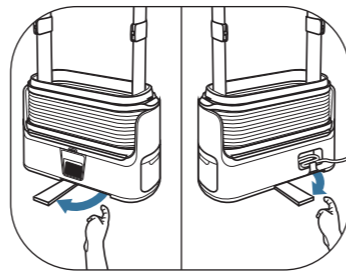
Plaats de Care For You niet in de badkamer of op een andere vochtige plaats.



Laat een ruimte van 20 cm rondom het product vrij.



Plaats de Care For You niet in de buurt van een warmtebron.



Klap de stabilisatoren aan de voor- en achterkant van de Care For You uit.

3. WELK PROGRAMMA MOET IK KIEZEN?



STEAM / STEAM/ONTKREUKEN

U kunt de stoomtijd in stappen van vijf minuten aanpassen. **Hoe langer de cyclus, hoe meer uw kledingstuk ontkreukt zal zijn.**

10 min: Licht en snel ontkreuken.

20 min: Optimaal ontkreuken voor de meeste kledingstukken.

30 min: Voor kledingstukken die moeilijk te ontkreuken zijn.



SANITIZE / REINIGEN

20 min: Lichte reiniging. Vermindert geuren.
40 min: Volledige reiniging. Verwijdert effectief geuren die in de kleding zijn getrokken en doodt tot 99,99%* van de virussen⁽¹⁾, bacteriën en ziektekiemen⁽²⁾.

*In reinigingsmodus - 40 min. Test uitgevoerd door een extern laboratorium in oktober 2020 op katoen.

(1) Coronavirus HCoV-229E en Murine Norovirus.

(2) S. Aureus, K. Pneumoniae, E. Coli.



GENTLE DRY / DELICAAT DROGEN

Perfect voor het drogen van delicate kledingstukken die niet in de wasdroger kunnen.
 De cyclustijd kan worden ingesteld tussen 10 en 90 min.



Worden kledingspanners aanbevolen voor het beste resultaat.



Het is niet nodig om spanners te gebruiken in de reinigingsmodus.

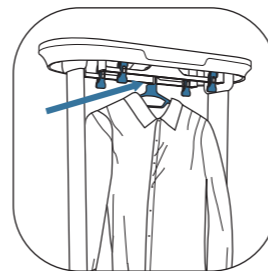


Het is niet nodig om spanners te gebruiken in de droogmodus.

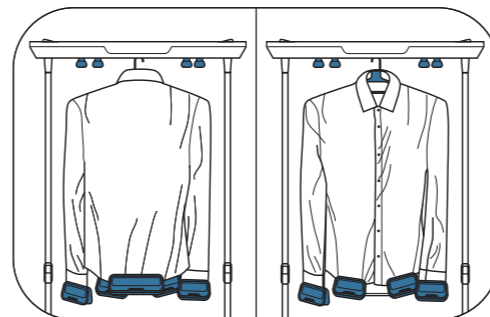
4. HOE PLAATS IK MIJN KLEDING?

⚠ Het gebruik van spanners helpt u beter ontkreukte kledingstukken te verkrijgen. Voor kledingstukken die hun vorm gemakkelijk verliezen (bijv. dikke gebreide truien, viscose, dunne T-shirts enz.) gebruikt u de STOOM-cyclus echter zonder spanners

OVERHEMDEN



Plaats maximaal twee overhemden aan een kleeerhanger en hang deze aan de rail.
 Als u een overhemd wilt ontkreuken, maak dan alle knopen dicht.



Om te ontkreuken, plaatst u een grote spanner aan de achterkant van het overhemd, een kleine spanner aan elke mouw en twee kleine spanners aan de voorkant van het overhemd.

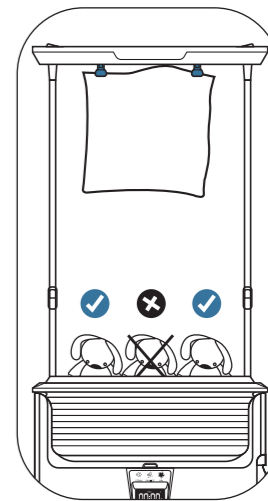
BROEKEN



Gebruik de geïntegreerde spanners om uw broek in de Care For You op te hangen.
 Om te ontkreuken, plaatst u een kleine spanner aan het uiteinde van elke broekspijp.

⚠ Zorg ervoor dat u de zakken van uw kledingstukken leegt.

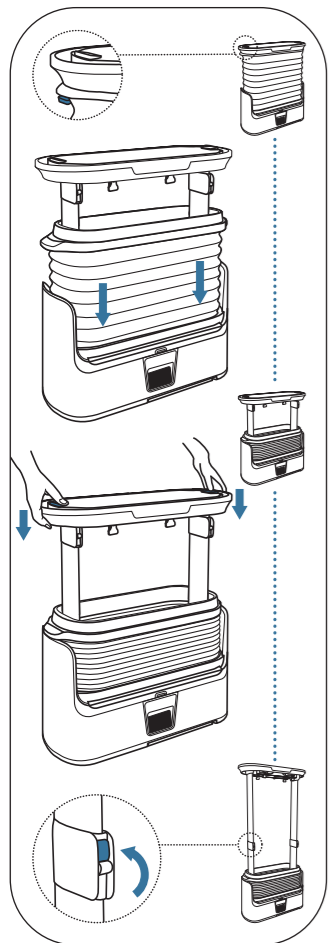
OVERIG



Gebruik de geïntegreerde spanners en legplank om knuffels, kussens en linnengoed in de Care For You te plaatsen.

ER KUNNEN MAXIMAAL DRIE KLEDINGSTUKKEN TEGELIJK WORDEN BEHANDELD.

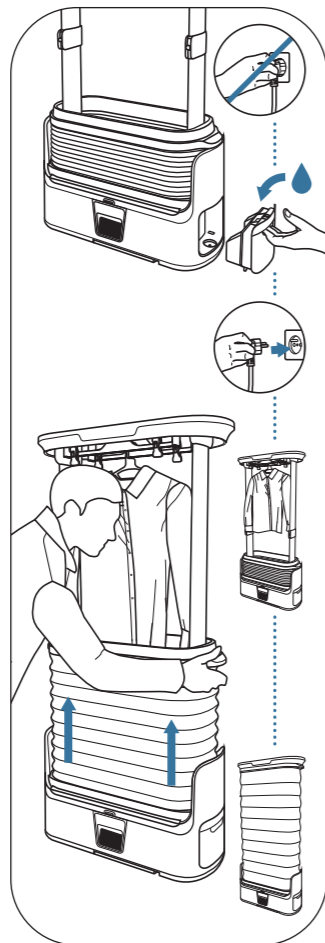
5. GEBRUIK VAN HET PRODUCT



Gebruik de vergrendel-/ontgrendelknop om de vouwcabine te laten zakken.

Druk op de hendels omhoog/omlaag om de hoogte van de staanders aan te passen en stel ze af totdat u het vergrendelingsmechanisme op zijn plaats hoort klikken.

Duw de vergrendeling omhoog.



Controleer of de stekker van het apparaat uit het stopcontact is gehaald.

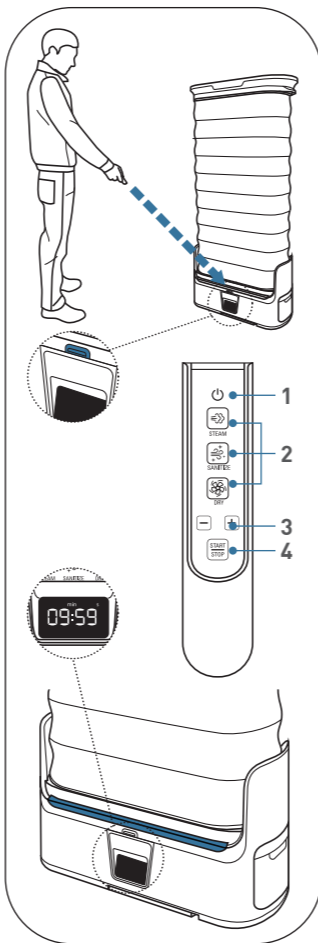
Verwijder het reservoir en vul dit met water.

Steek de stekker in het stopcontact.

Plaats maximaal drie kledingstukken en eventuele spanners die u nodig hebt om te ontkreuken. (Zie het hoofdstuk «Hoe plaats ik mijn kleding?»).

Sluit de cabine.

⚠ De cabine dient altijd gesloten te worden voordat u een cyclus start.



Richt de afstandsbediening op de infraroodontvanger.

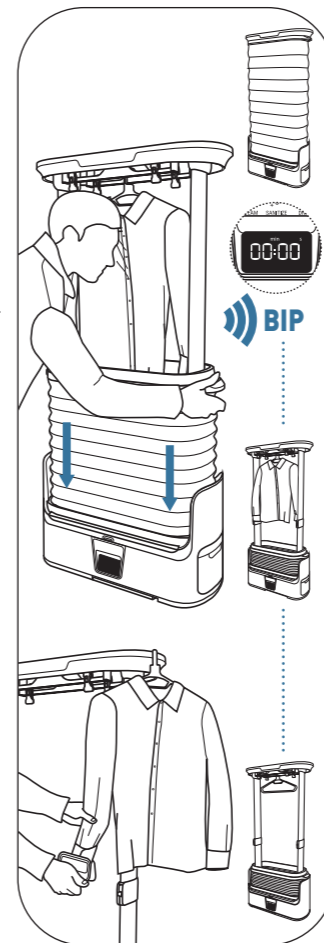
1 Druk op de aan/uit-knop op de afstandsbediening.

2 Selecteer een van de drie beschikbare programma's. Een indicator op de Care For You licht op om het gekozen programma te bevestigen.

3 Gebruik de knoppen «+» en «-» om de tijd aan te passen die wordt weergegeven op de Care For You.

4 «Start het geselecteerde programma door op de start/stop-knop te drukken.»

De strip aan de onderkant van het product licht op tijdens het opwarmen.

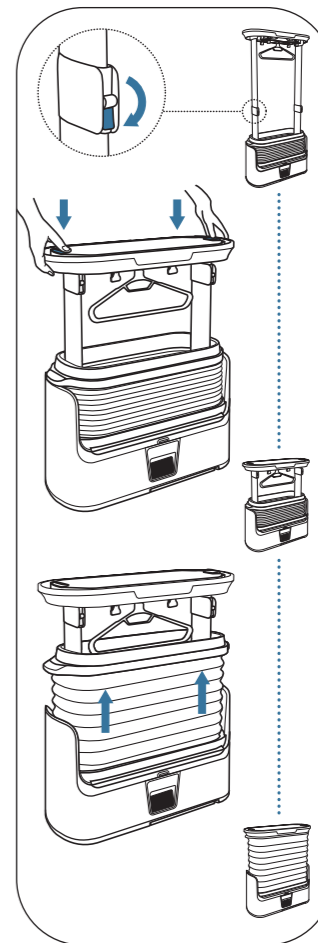


Terwijl uw programma actief is, wordt op het scherm de resterende tijd van de cyclus weergegeven.

⚠ Open de cabine niet wanneer het apparaat aanstaat.

Een pieptoon geeft aan dat het programma is voltooid. Ontgrendel de cabine door de knop in te drukken en breng deze omlaag.

Verwijder de kledingstukken en eventueel gebruikte spanners.



Optioneel: Om uw product in de opbergstand te zetten, dient u de vergrendelingen los te maken.

Druk op de hendels voor het verhogen/verlagen van de staanders terwijl u druk uitoefent om deze te verlagen.

Til de cabine op.

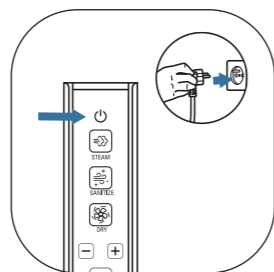
6. WELK TYPE KLEDINGSTUKKEN KAN IK GEBRUIKEN IN DE CARE FOR YOU?

Alle drie de Care For You-programma's zijn geschikt voor de meeste textielsoorten. Raadpleeg bij twijfel de wasvoorschriften op het label van uw kledingstuk.

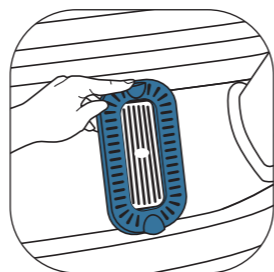
⚠ Doe geen schoenen of handschoenen in de Care For You.

CATEGORIE	SYMBOOL	BETEKENIS	CFY
WASSYMBOLLEN		Alleen handwas	✓
		Normaal programma	✓
		Anti-kreuk-programma	✓
		Delicaat programma	✓
		Niet wassen	✓
DROOGSYMBOLLEN		Droger normaal programma	✓
		Droger anti-kreuk-programma	✓
		Delicaat programma	✓
		Niet drogen in de droger	✓
		Niet drogen	✗
		Drogen aan de waslijn	✓
		Uit laten druipen	✓
		Liggend drogen	✓
AANBEVOLEN INSTELLINGEN VOOR DROGER		Drogen in droger op hoge temperatuur	✓
		Drogen in droger op middelhoge temperatuur	✓
		Drogen in droger op lage temperatuur	✓
		Drogen in droger, geen warmte	✗

7. HET PRODUCT REINIGEN



Schakel het apparaat uit en haal de stekker uit het stopcontact. Wacht een uur tot het apparaat volledig is afgekoeld.



Til de legplank uit het apparaat, verwijder het filter en verwijder eventuele resten met een spons.



Reinig de cabine met een vochtige doek of een goed uitgewrongen spons.



Gebruik geen schuurmiddelen voor de reiniging of ontkalking.

⚠ Zorg dat u geen krassen maakt op de infraroodontvanger of de zender op de afstandsbediening.

✓ : Geschikt voor gebruik in de Care For You.
✗ : Niet gebruiken in de Care For You.

8. PROBLEEMOPLOSSING

Als u problemen met dit product hebt, aarzel dan niet om contact op te nemen met de klantenservice.

PROBLEEMEN	OORZAKEN	OPLOSSING
Ik ben niet tevreden met de resultaten van het ontkreuken.	De ingestelde tijd en/of het aantal spanners is niet geschikt voor de kleding.	Begin opnieuw met een STEAM-cyclus van 30 minuten, doe, indien van toepassing, alle knopen van het kledingstuk dicht en overweeg zo mogelijk een spanner te gebruiken voor uw kleding (zie het hoofdstuk «Hoe plaats ik mijn kleding?»)
De spanners hebben mijn kledingstuk uitgerekt.	U hebt de spanners gebruikt op een kledingstuk dat gemakkelijk zijn vorm verliest.	Was uw kleding opnieuw. In de meeste gevallen is dit voldoende om de oorspronkelijke vorm te herstellen. Gebruik de Care For You in de toekomst zonder de spanners voor dit kledingstuk.
Wanneer het programma is voltooid, is de binnenkant van de cabine nat.	De droogcyclus aan het einde van het programma is niet voltooid.	- Start een droogprogramma van 10 minuten of - Droog met een doek of - Laat op natuurlijke wijze drogen.
Er komt te veel stoom uit de bovenkant van mijn product.	De cabine is niet juist geplaatst.	Zorg ervoor dat de cabine goed op de bovenkant van het product is vastgeklemd.
Het product reageert niet meer op de afstandsbediening.	De afstandsbediening is niet op de infraroodontvanger gericht of de batterij is leeg.	Richt de afstandsbediening op de infraroodontvanger aan de onderkant van het product en controleer de batterijen.
Mijn product blijft niet omhoog staan.	De staanders zijn niet voldoende uitgeschoven om het vergrendelmechanisme te activeren.	Trek de staanders uit tot de maximale hoogte om het vergrendelmechanisme te activeren.
Ik zie dit symbool:	Het reservoir is leeg of verkeerd geplaatst.	Vul het waterreservoir en controleer of het goed is vastgeklemd.
Het apparaat schakelt zichzelf uit.	Na enkele minuten schakelt het apparaat automatisch uit om energie te besparen.	U kunt het apparaat weer inschakelen met de afstandsbediening.
Ik ben niet tevreden met het droogresultaat.	Uw kledingstukken zijn te nat.	Centrifugeer uw kleding voordat u deze in de Care For You doet.
Het laat vochtige plekken achter op de muur of het plafond.	U hebt tijdens het gebruik niet voldoende ruimte overgelaten tussen de Care For You en de muur, de kamer is niet voldoende geventileerd of de cabine was niet volledig gesloten.	Plaats de Care For You op een afstand van ten minste 50 cm van de muur tijdens gebruik of plaats het apparaat in een grotere ruimte met een betere ventilatie en een gematigde temperatuur. Zorg ervoor dat de cabine goed gesloten is.

1. ОГЛЯД ПРИБОРУ

РОБОТА З ПРИБОРОМ

- 1 Ручка для регулювання висоти стійок
- 2 Перемикач блокування/розблокування чохла
- 3 Стійки
- 4 Замок
- 5 Чохол

АКСЕСУАРИ

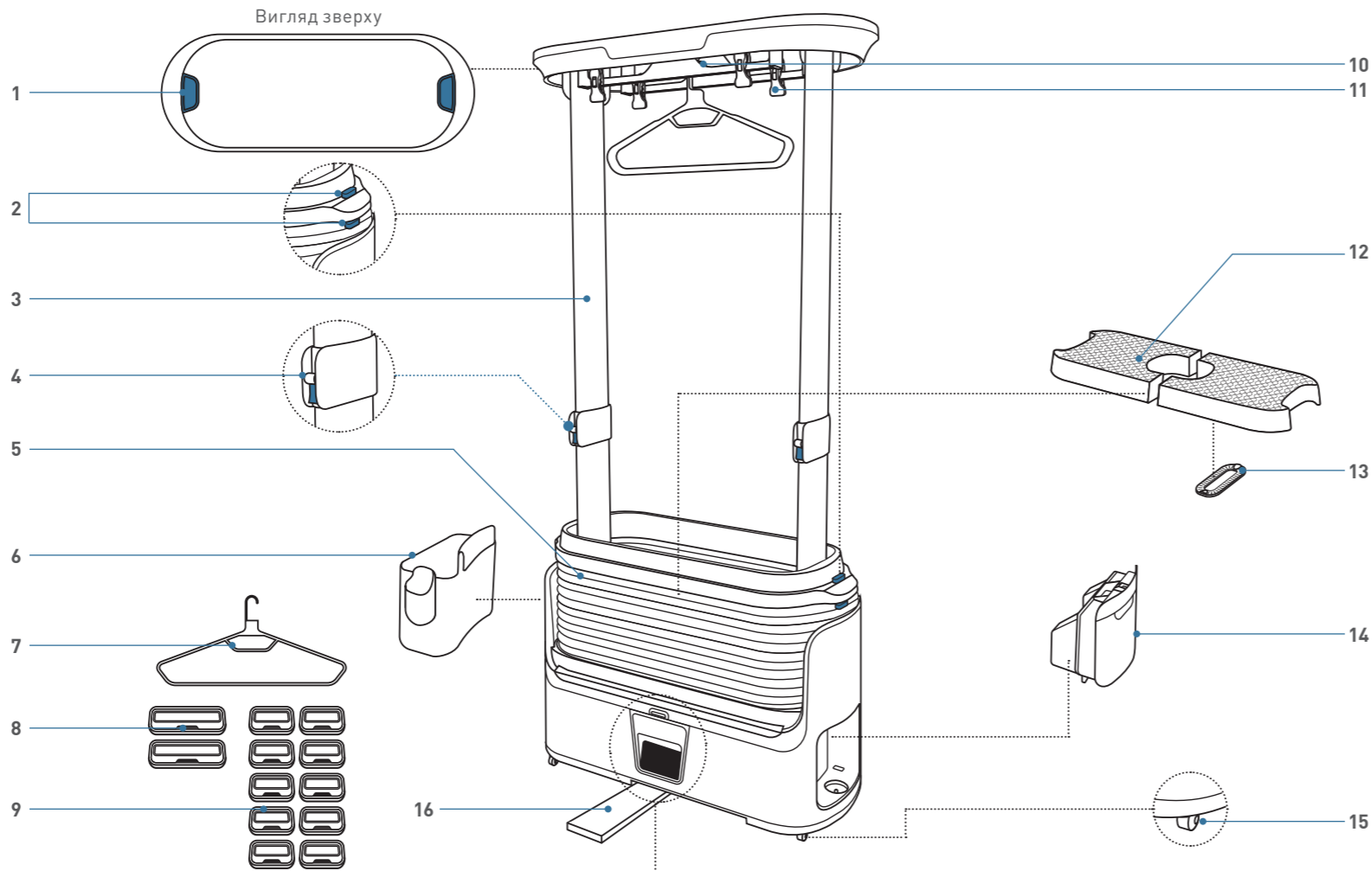
- 6 Місце для зберігання вирівнювачів Straightener і пульта дистанційного керування
- 7 Вішак x2
- 8 Large straighteners (Великі вирівнювачі Straightener) x2
- 9 Small straighteners (Маленькі вирівнювачі Straightener) x10
- 10 Рейка
- 11 Вбудовані вирівнювачі Straightener

ІНШЕ

- 12 Полиця
- 13 Фільтр
- 14 Резервуар для води
- 15 Колеса
- 16 Стабілізатор

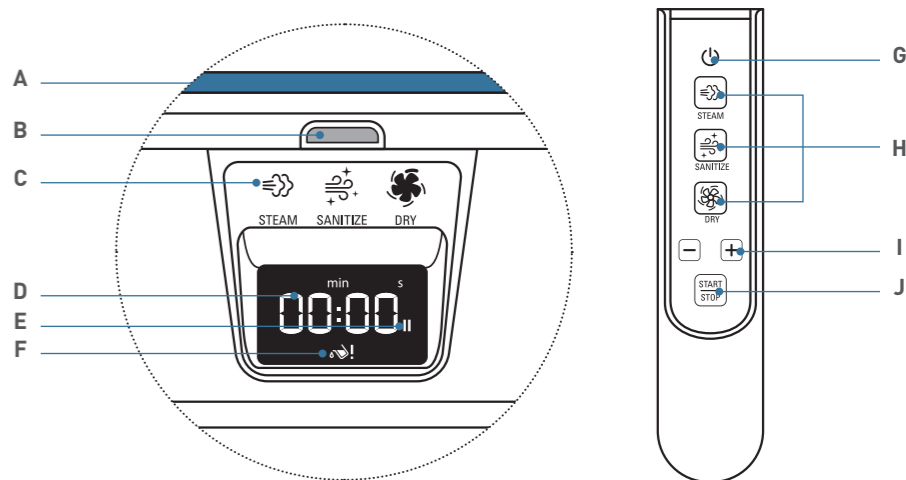


Відскануйте,
щоб подивитися
відео про CARE
FOR YOU



ІНТЕРАКТИВНИЙ ДИСПЛЕЙ

- A Смушка, що світиться
- B Інфрачервоний приймач
- C Індикатори програми
- D Індикатор часу, що залишився
- E Індикатор паузи
- F Індикатор порожнього або неправильно встановленого резервуара для води
- G Кнопка ввімкнення/вимкнення
- H Вибір програми (див. розділ «Яку програму вибрати?»)
- I Регулювання часу
- J Кнопка пуску/зупинки

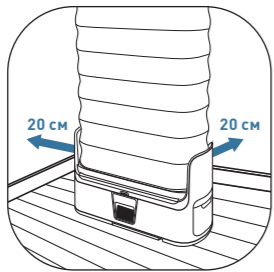


**ПЕРЕД ВИКОРИСТАННЯМ ПРИБОРУ НЕОБХІДНО
ПРОЧИТАТИ ІНСТРУКЦІЇ З ТЕХНІКИ БЕЗПЕКИ.**

2. УСТАНОВКА ПРИЛАДУ



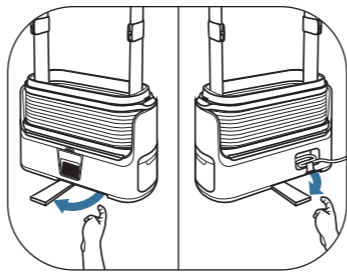
Не встановлюйте Care For You у ванній кімнаті або будь-якому іншому приміщенні з високим рівнем вологості.



Залиште 20 см вільного простору навколо приладу.



Не встановлюйте Care For You поруч із джерелом тепла.



Витягніть стабілізатори спереду та ззаду Care For You.

3. ЯКУ ПРОГРАМУ СЛІД ОБРАТИ?



STEAM / ВІДПАРЮВАННЯ

Ви можете регулювати час подачі пари з кроком у п'ять хвилин. **Чим довше цикл, тим сильніше буде відпарено ваш одяг.**
10 хв. Легке та швидке відпарювання.
20 хв. Оптимальне відпарювання для більшості предметів одягу.
30 хв. Рекомендується використовувати.



SANITIZE / ДЕЗІНФЕКЦІЯ

20 хв. Легка дезінфекція. Усуває запахи.
40 хв. Повна дезінфекція. Ефективно усуває запахи, присутні на одязі, і вбиває до 99,99%* вірусів⁽¹⁾, бактерій і мікробів⁽²⁾.

* У режимі дезінфекції — 40 хв. Перевірка на виробі з бавовни проведена зовнішньою лабораторією в жовтні 2020 р.
 (1) Коронавірус людини COV-229E та мишачий норвірус.
 (2) Золотистий стафілокок, паличка Фрідлендера та кишкова паличка.



GENTLE DRY / ДЕЛІКАТНА СУШКА

Ідеально підходить для делікатного одягу, який не можна сушити в барабанній сушарці. Час циклу можна регулювати від 10 до 90 хв.



вирівнювач Straightener для одягу, який важко розгладити.



Необов'язково використовувати вирівнювачі Straightener у режимі дезінфекції.



Необов'язково використовувати вирівнювачі Straightener у режимі сушіння.

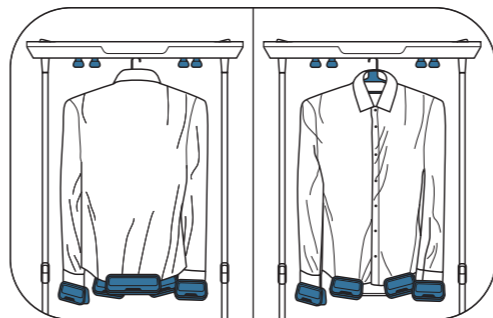
4. ЯК РОЗМІСТИТИ ОДЯГ?

⚠ За допомогою вирівнювачів Straightener можна відпарити одяг ще краще. Однак для одягу, який легко втрачає форму (наприклад, светри крупної в'язки, вироби з віскози, тонкі футболки тощо), використовуйте цикл ВІДПАРЮВАННЯ без вирівнювачів Straightener.

СОРОЧКИ

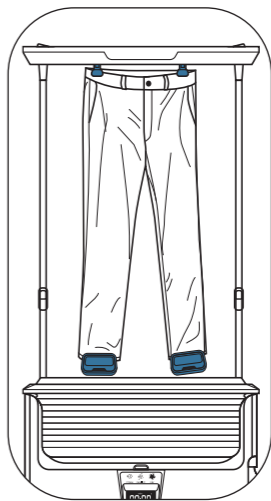


Розмістіть на вішаку до двох сорочок і повісьте на рейку. Якщо ви хочете відпарити сорочку, застебніть її доверху.



Для відпарювання одягу розмістіть великий вирівнювач Straightener позаду сорочки, маленькі вирівнювачі — на кожному рукаві та два маленьких вирівнювачі — спереду сорочки.

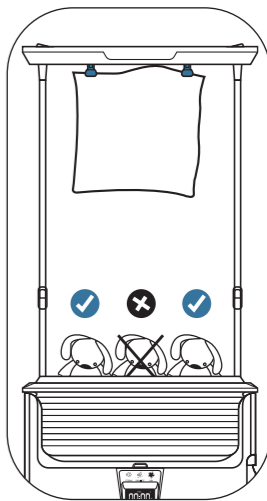
ШТАНИ



Повісьте штани в Care For You на вбудовані вирівнювачі Straightener. Щоб відпарити штани, прикріпіть на кінець кожної штанини маленькі вирівнювачі Straightener.

⚠ **Обов'язково спорожніть усі кишені.**

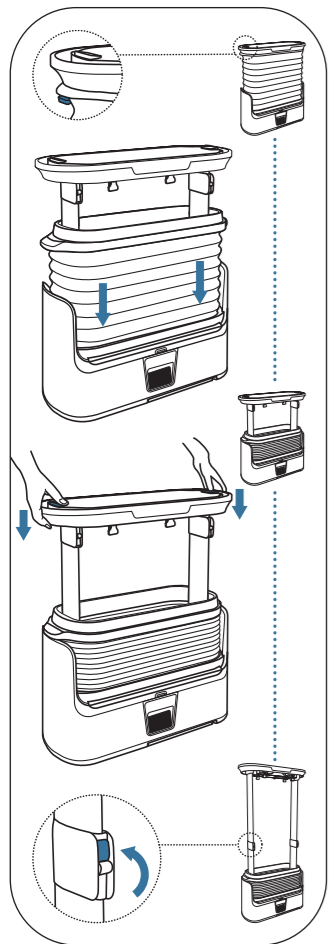
ІНШЕ



Щоб покласти в Care For You м'які іграшки, подушки та білизну, використовуйте вбудовані вирівнювачі Straightener та полиці.

ОДНОЧАСНО МОЖНА СУШИТИ ДО ТРЬОХ РЕЧЕЙ.

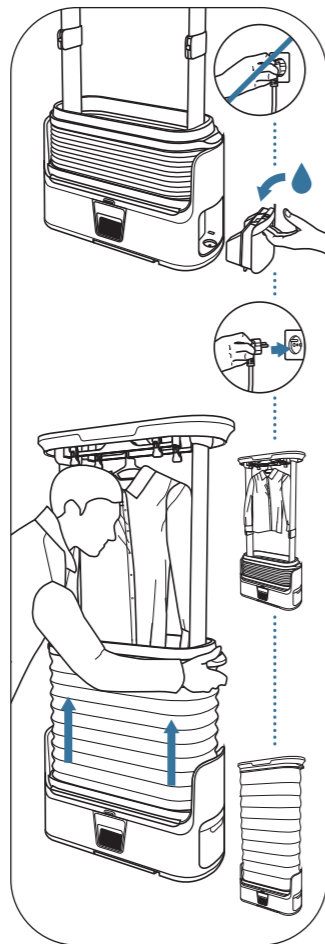
5. ВИКОРИСТАННЯ ПРИЛАДУ



Потягніть перемикач блокування/розблокування чохла, щоб опустити його.

Натискайте ручки вгору вниз для регулювання висоти стійок і продовжуйте регулювати, поки не почуєте звук клацання фіксатора.

Підніміть замок.



Переконайтеся, що шнур живлення від'єднано.

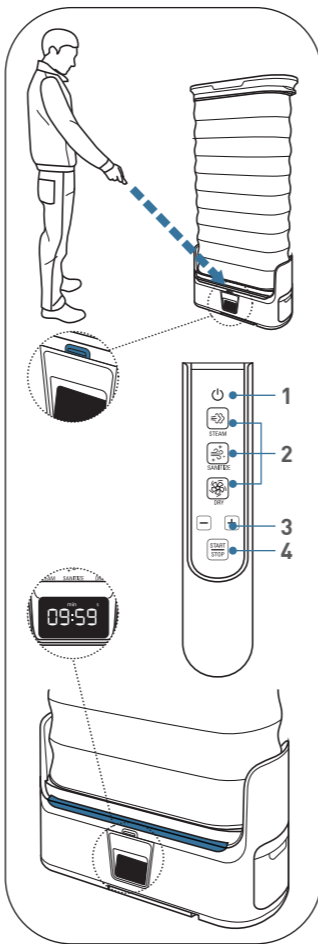
Вийміть резервуар і залийте туди воду.

Підключіть прилад до електромережі.

Розмістіть до трьох предметів одягу та вирівнювачі Straightener, необхідні для відпарювання. (Див. розділ «Як розмістити одяг?»).

Закрийте чохол.

⚠ Завжди закривайте чохол перед початком циклу.



Направте пульт дистанційного керування на інфрачервоний приймач.

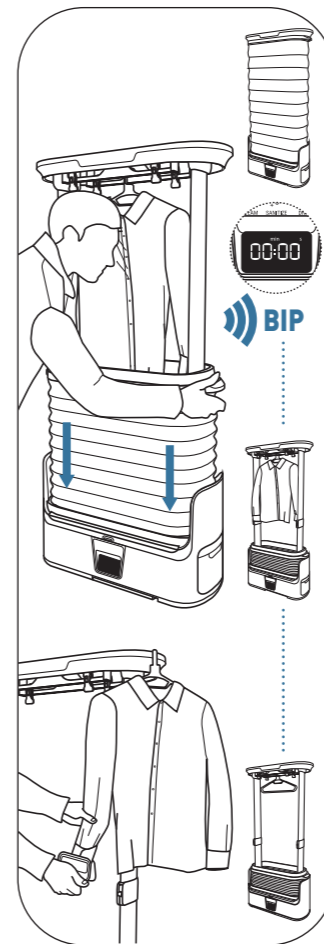
1 Натисніть кнопку ввімкнення/вимкнення на пульті дистанційного керування.

2 Виберіть одну з трьох доступних програм. У нижній частині Care For You засвітиться індикатор для підтвердження обраної програми.

3 За допомогою кнопок «+» та «-» налаштуйте час, який відображається в нижній частині Care For You.

4 Запустіть обрану програму, натиснувши кнопку пуску/зупинки.

Смушка вздовж нижньої частини виробу засвітиться в міру нагрівання.



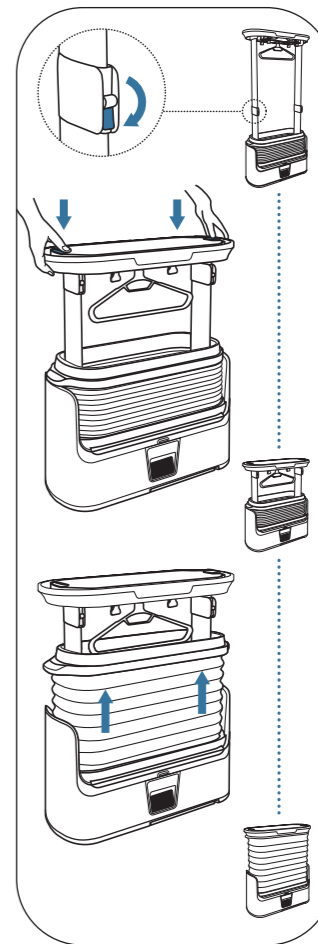
Під час роботи програми на екрані відобразиться час, що залишився до завершення циклу.

⚠ Не відкривайте чохол під час роботи програми.

Звуковий сигнал вказуватиме на те, що програму завершено.

Натисніть перемикач блокування/розблокування чохла, щоб опустити його.

Вийміть одяг та всі використані вирівнювачі Straightener.



Необов'язково. Під час зберігання виробу не використовуйте блокування.

Натисніть ручки для регулювання висоти стійок, утримуючи їх, щоб опустити стійки.

Підніміть чохол.

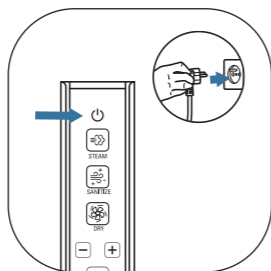
6. ЯКИЙ ОДЯГ МОЖНА СУШИТИ В CARE FOR YOU?

Усі три програми Care For You підходять для більшості тканин. У разі сумнівів дивіться символи на етикетці з догляду за одягом.

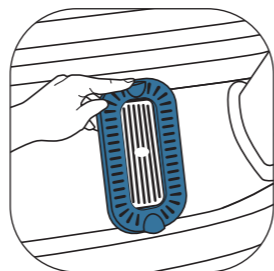
⚠ Не кладіть взуття або рукавички в Care For You.

КАТЕГОРІЯ	СИМВОЛ	ЗНАЧЕННЯ	CFY
СИМВОЛИ ПРАННЯ		Тільки ручне прання	✓
		Машинне прання	✓
		Синтетика	✓
		Делікатний цикл	✓
		Не прати	✓
СИМВОЛИ СУШІННЯ В БАРАБАННІЙ СУШАРЦІ		Можна сушити в барабанній сушарці	✓
		Легке віджимання	✓
		Делікатне прання	✓
		Не можна сушити в барабанній сушарці	✓
		Не сушити	✗
		Вертикальна сушка	✓
		Вертикальна сушка без віджимання	✓
		Сушка білизни на горизонтальній поверхні	✓
РЕКОМЕНДОВАНІ НАЛАШТУВАННЯ БАРАБАННОЇ СУШАРКИ		Сушка в барабанній сушарці в режимі високої температури	✓
		Сушка в барабанній сушарці в режимі середньої температури	✓
		Сушка в барабанній сушарці в режимі низької температури	✓
		Сушка в барабанній сушарці в режимі без підігрівання	✗

7. ОЧИЩЕННЯ ПРИЛАДУ



Вимкніть та відключіть прилад від мережі. Зачекайте одну годину, поки прилад повністю охолоне.



Підніміть полицю, вийміть фільтр і губкою видаліть усі залишки.



Очистіть чохол вологою ганчіркою або добре віджатою губкою.



Не використовуйте абразивні засоби або речовини для очищення чи видалення накипу з приладу.

⚠ Будьте обережні, щоб не подряпати інфрачервоний приймач або передавач на пульті дистанційного керування.

✓ : Підходить для використання з Care For You.
✗ : Не використовуйте з Care For You.

8. УСУНЕННЯ НЕСПРАВНОСТЕЙ

Якщо у вас виникли проблеми із цим приладом, одразу звертайтеся до служби підтримки клієнтів.

ПРОБЛЕМИ	ПРИЧИНИ	РІШЕННЯ
Мене не задовольняють результати відпарювання.	Обраний час та/або кількість вирівнювачів Straightener не підходять для одягу.	Перезапустіть 30-хвилинний цикл ВІДПАРЮВАННЯ, якщо можливо, застібніть одяг доверху й розгляньте можливість використання вирівнювачів Straightener для одягу (див. розділ «Як розмістити одяг?»)
Після використання вирівнювачів Straightener одяг розтягнувся.	Ви використовували вирівнювачі Straightener для одягу, який легко втрачає форму.	Знову виперіть одяг. У більшості випадків цього достатньо, щоб повернути йому первісну форму. Надалі не використовуйте вирівнювачі Straightener для цього одягу в Care For You.
Після завершення програми внутрішня частина чохла стає мокрою.	Цикл сушіння в кінці програми не було завершено.	— Запустіть 10-хвилинну програму сушіння; — Протріть насухо тканиною; — Дайте висохнути природним шляхом.
З верхньої частини виробу виходить занадто багато пари.	Чохол встановлено неправильно.	Переконайтеся, що чохол надійно закріплено у верхній частині виробу.
Прилад перестав реагувати на пульт дистанційного керування.	Пульт дистанційного керування не спрямовано на інфрачервоний приймач або розрядився акумулятор.	Направте пульт дистанційного керування на інфрачервоний приймач у нижній частині приладу й перевірте акумулятор.
Прилад не тримається в піднятому положенні.	Стойки підняті недостатньо високо, щоб активувати механізм блокування.	Підніміть стойки на максимальну висоту, щоб активувати запірний механізм.
Я бачу цей символ:	Резервуар порожній або неправильно встановлений.	Наповніть резервуар для води та перевірте, чи правильно його встановлено.
Ваш прилад вимикається сам.	Через кілька хвилин прилад автоматично вимикається для економії енергії.	Ви можете знову увімкнути прилад за допомогою пульта дистанційного керування.
Мене не задовольняють результати сушіння.	Ваш одяг занадто вологий.	Віджимайте одяг перед тим, як покласти його до Care For You.
На стелі або стіні залишаються вологі плями.	Ви не залишили достатньо місця між Care For You та стіною під час використання приладу, кімната недостатньо провітрюється або ви не повністю закрили чохол.	Відсуньте Care For You під час використання на відстань не менше 50 см від стіни або помістіть прилад у велике приміщення з кращою вентиляцією і більш помірною температурою. Переконайтеся, що чохол закрито належним чином.

1. TUOTTEEN YLEISKUVAUS

TUOTTEEN KÄSITTELY

- 1 Pystytukien säätökahva
- 2 Suljijan avaus-/lukituskytkin
- 3 Pystytuet
- 4 Lukko
- 5 Luukku

LISÄVARUSTEET

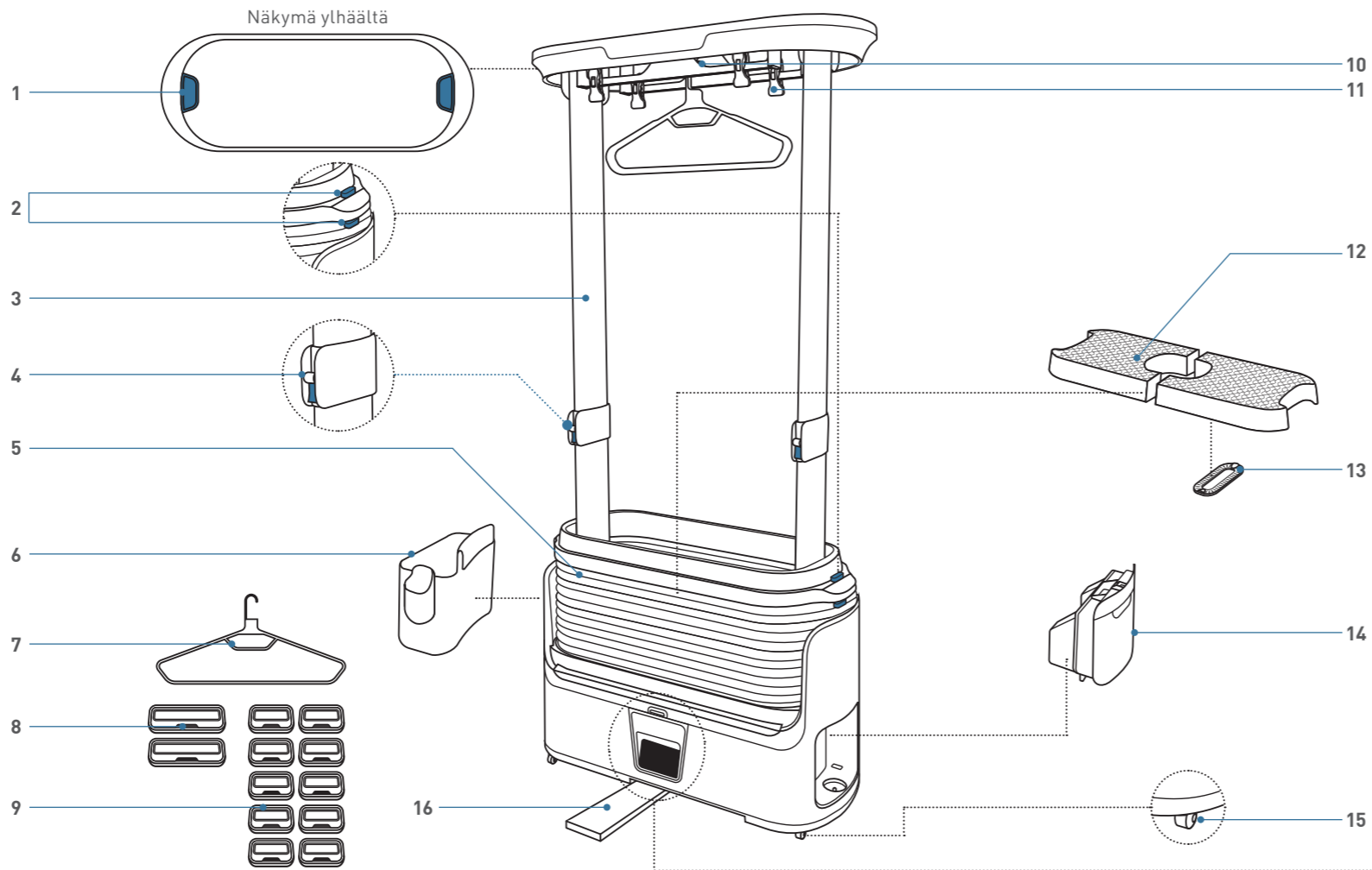
- 6 Straightenerien (suoristusrautojen) ja kaukosäätimen säilytystila
- 7 Ripustin x2
- 8 Isot straightenerit (suoristusraudat) x2
- 9 Pienet straightenerit (suoristusraudat) x10
- 10 Kisko
- 11 PSisäänrakennetut straightenerit (suoristusraudat)

MUUTA

- 12 Hylly
- 13 Suodatin
- 14 Vesisäiliö
- 15 Pyörät
- 16 Vakain



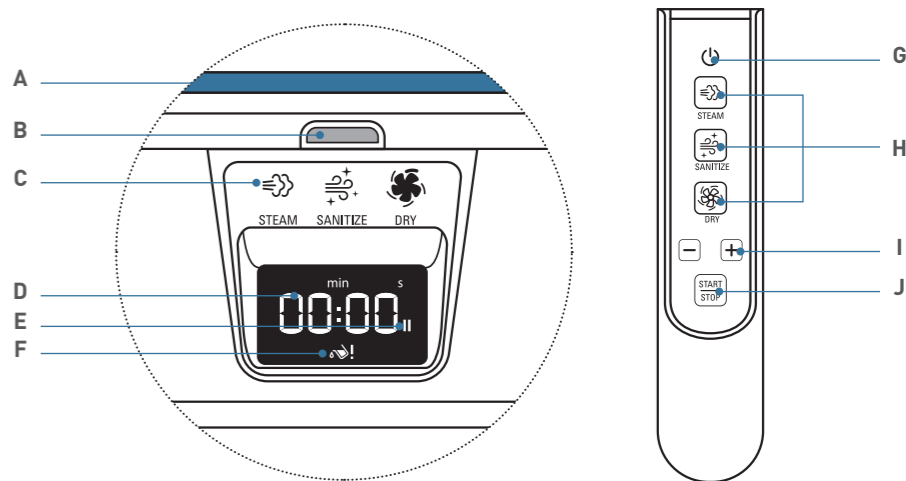
Katso CARE FOR YOU -video napsauttamalla tätä



Näkymä ylhäältä

INTERAKTIIVINEN NÄYTTÖ

- A Valonauha
- B Infrapunavastaanotin
- C Ohjelman ilmaisimet
- D Jäljellä olevan ajan ilmaisin
- E Tauon ilmaisin
- F Tyhjän tai väärin asennetun vesisäiliön ilmaisin
- G Virtapainike
- H Ohjelman valinta (ks. Ohjelman valinta -osio)
- I Ajan valinta
- J Start/stop-painike

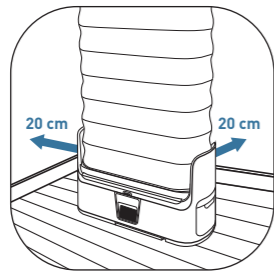


TURVALLISUUSOHJEET ON LUETTAVA ENNEN LAITTEEN KÄYTTÖÄ.

2. TUOTTEEN ASENNUS



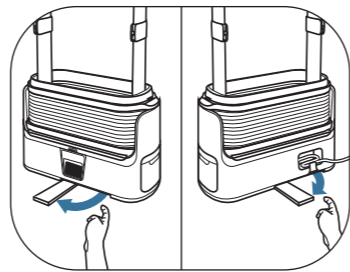
Älä asenna Care For You -laitetta kylpyhuoneeseen tai muuhun kosteaan tilaan.



Jätä tuotteen ympärille 20 cm tilaa.



Älä asenna Care For You -laitetta lämmönlähteen lähelle.



Vedä vakaimet esiin Care For You -laitteen etu- ja takaosasta.

3. OHJELMAN VALINTA



STEAM / HÖYRY

Voit säätää höyrytysaikaa viiden minuutin välein. **Mitä pidempi ohjelma, sitä perusteellisemmin vaate höyrytetään.**

10 min: Kevyt ja nopea höyrytys.

20 min: Ihanteellinen höyrytys useimmille vaatteille.

30 min: Vaatteille, joiden suoristaminen on vaikeaa.



SANITIZE / DESINFIOINTI

20 min: Kevyt desinfiointi. Vähentää hajuja.

40 min: Täydellinen desinfiointi. Poistaa vaatteisiin pinttyneitä hajuja tehokkaasti ja tappaa jopa 99,99 %* viruksista^[1], bakteereista ja taudinaiheuttajista^[2].

*Desinfiointitila – 40 min. Tulos perustuu ulkoisen laboratorion 10/2020 suorittamaan puuvillan testiin.
[1] Koronavirus H COV-229E ja hiiren norovirus.
[2] S. Aureus, K.Pneumoniae, E.Coli.



GENTLE DRY / HELLÄVARAINEN

Sopii erinomaisesti herkille vaatteille, joita ei voi kuivata kuivausrummussa. Ohjelman kestoksi voidaan valita 10–90 min.



Saat parhaat tulokset käyttämällä straightenereja (suoristusrautoja).



Straightenereja (suoristusrautoja) ei tarvitse käyttää desinfiointitilassa.

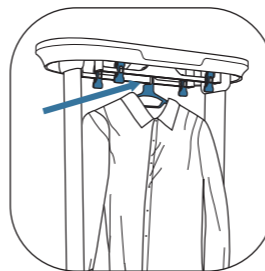


Straightenereja (suoristusrautoja) ei tarvitse käyttää kuivaustilassa.

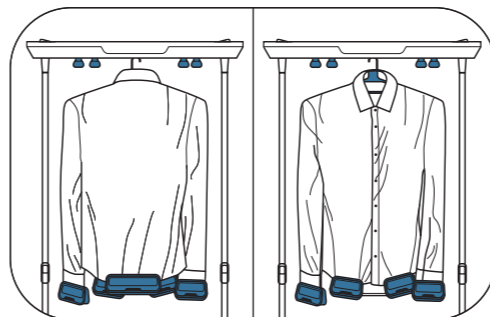
4. VAATTEIDEN ASETTELU

⚠ Saat parhaat höyrytystulokset, kun käytät straightenereja (suoristusrautoja). Käytä paksujen villapaitojen, viskoosin, ohuiden T-paitojen ja muiden helposti muotonsa menettävien vaatteiden kanssa HÖYRY ohjelmaa ilman straightenereja (suoristusrautoja).

PAIDAT

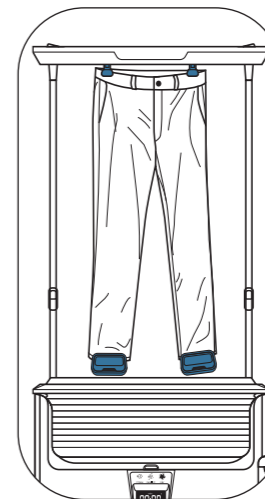


Aseta enintään kaksi paitaa kiskolle ripustimella. Jos haluat höyryttää paidan, napita se kokonaan.



Aseta iso straightener (suoristusrauta) höyrytettävän paidan selkämykseen, pieni straightener (suoristusrauta) kumpaankin hihaan ja kaksi pientä straighteneria (suoristusrautoja) paidan etumukseen.

HOUSUT

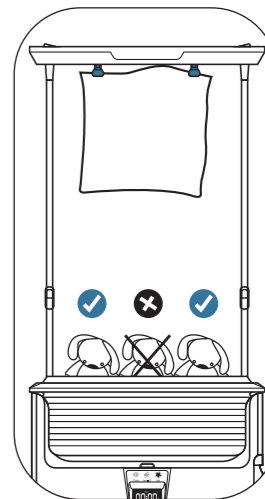


Ripusta housut Care For You -laitteen sisäänrakennettujen straightenerien (suoristusrautojen) avulla.

Aseta pieni straightener (suoristusrauta) kummankin lahkeen suulle.

⚠ Muista tyhjentää vaatteiden taskut.

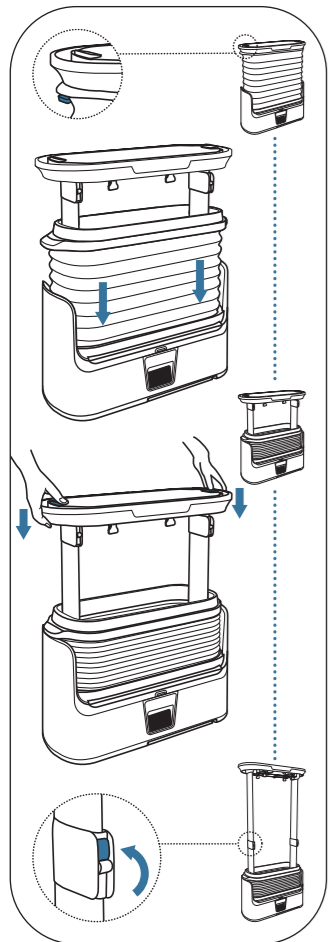
MUUT



Ripusta pehmolelut, tynnyt ja vuodevaatteet Care For You -laitteen sisäänrakennettujen straightenerien (suoristusrautojen) ja hyllyn avulla.

VOIT KÄSITELLÄ ENINTÄÄN KOLME VAATETTA KERRALLAAN.

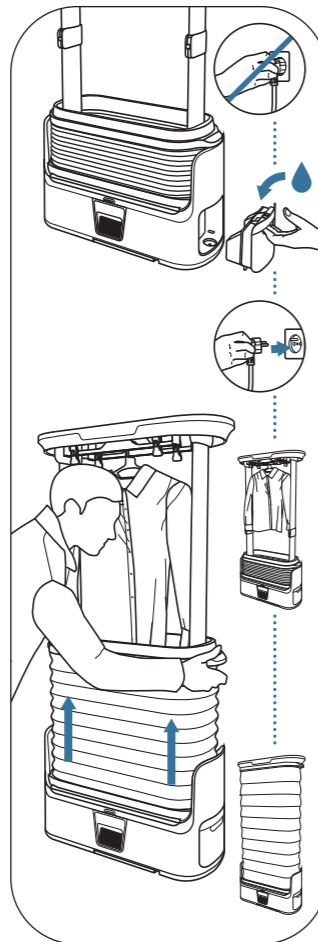
5. TUOTTEEN KÄYTTÖ



Laske sulkija vetämällä avaus-/lukituskytkintä.

Säädä pystytukien korkeutta painamalla ylös-/alas-kahvoja. Säädä korkeutta niin, että kuulet lukituksen naksautavan.

Nosta lukkoa.



Varmista, että virtajohto ei ole kytketty pistorasiaan.

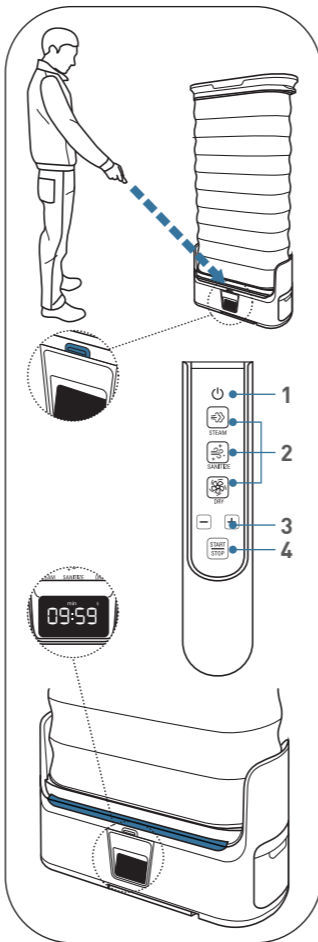
Irrota vesisäiliö ja täytä se vedellä.

Kytke virtajohto pistorasiaan.

Aseta laitteeseen enintään kolme vaatetta ja höyrytykseen tarvittavat straightenerit (suoristusraudat). (katso Vaatteiden asettelu -osio).

Sulje luukku.

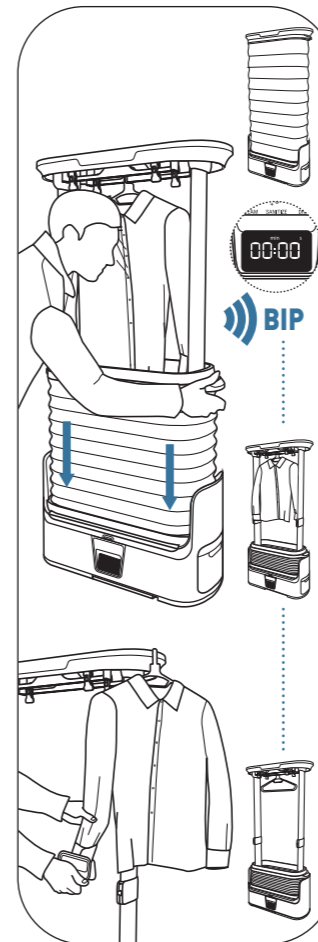
⚠ Sulje luukku aina ennen ohjelman käynnistämistä.



Osoita kaukosäädin infrapunavastaanotinta kohti.

- 1 Paina kaukosäätimen virtapainikett..
- 2 Valitse yksi kolmesta ohjelmasta. Care For You -laitteen alareunassa oleva ilmaisin vahvistaa ohjelman valinnan.
- 3 Voit säätää ohjelman kestoa Care For You -laitteen alareunassa näkyvillä plus- ja miinuspainikkeilla.
- 4 Käynnistä laite painamalla virtapainiketta.

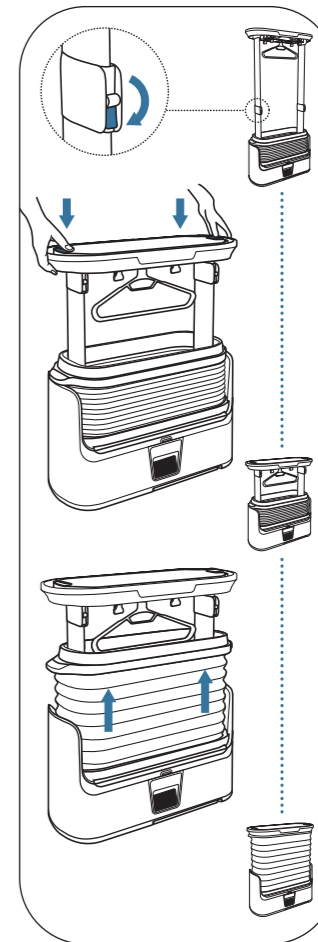
Tuotteen alareunassa oleva merkkivalo syttyy, kun laite lämpenee.



Kun ohjelma on käynnissä, näyttö ilmaisee ohjelman jäljellä olevan keston.

⚠ Älä avaa luukkuja, kun ohjelma on käynnissä. Äänimerkki ilmaisee, että ohjelma on päättynyt. Avaa luukku painamalla lukitus-/avauskytkintä.

Poista vaatteet ja straightenerit (suoristusraudat)..



Valinnainen: Voit laittaa tuotteen säilytykseen, kun poistat lukot käytöstä.

Laske pystytuet painamalla niiden kahvoja ja painamalla sitten pystytukia.

Nosta luukku.

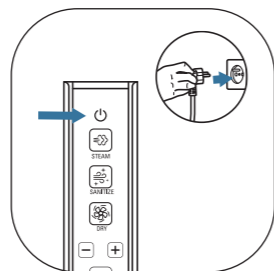
6. CARE FOR YOU -LAITTEEN KANSSA YHTEENSOPIVAT VAATTEET?

Kaikki Care For You -laitteen ohjelmat sopivat useimmille tekstiileille. Tarkista tarvittaessa vaatteiden hoito-ohje.

⚠ Älä laita kenkiä tai käsineitä Care For You -laitteeseen.

LUOKKA	MERKKI	MERKITYS	CFY
PESUMERKINNÄT		Vain käsinpesu	✓
		Normaali konepesu	✓
		Synteettiset-ohjelma	✓
		Hellävarainen ohjelma	✓
		Ei saa pestä	✓
RUMPUKUIVAUSSYMBOLI		Rumpukuivaus sallittu	✓
		Kestoprässäys	✓
		Hellävarainen	✓
		Ei saa rumpukuivata	✓
		Ei saa kuivata	✗
		Kuivaus narulla	✓
		Kuivaus märkänä	✓
		Kuivaus tasolla	✓
SUOSITELLUT RUMPUKUIVAUKSEN ASETUKSET		Rumpukuivaus, korkea lämpö	✓
		Rumpukuivaus, keskilämpö	✓
		Rumpukuivaus, matala lämpö	✓
		Rumpukuivaus, kylmä	✗

7. TUOTTEEN PUHDISTAMINEN

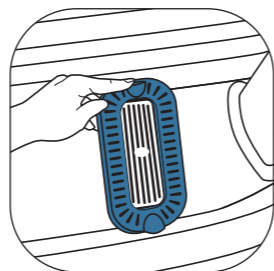


Sammuta laite ja irrota se pistorasiasta. Anna laitteen jäähtyä tunnin ajan.



Puhdista luukku kostealla liinalla tai nihkeällä sienellä.

✓ : Yhteensopiva Care For Youn kanssa
✗ : Ei yhteensopiva Care For Youn kanssa



Poista hylly ja suodatin. Poista roskat suodattimesta sienellä.



Älä koskaan puhdista laitetta tai poista siitä kalkkia hankaavilla aineilla.

⚠ Varo infrapunavastaanotinta ja kaukosäätimen infrapunälähetintä, jotta ne eivät naarmuunnu.

8. VIANMÄÄRITYS

Jos tuotteen käytössä on ongelmia, ota yhteys asiakaspalveluun.

ONGELMA	SYYT	RATKAISU
Höyrytustulos on heikko.	Valittu aika ja/tai straightenerien (suoristusrautojen) määrä ei sovi vaatteelle.	Aloita 30 minuutin HÖYRY-ohjelma, napita vaate kokonaan (jos napitettavissa) ja käytä tarvittaessa straightenereja (suoristusrautoja) (katso Vaatteiden asettelu -osio).
Straightenerit (suoristusraudat) ovat venyttäneet vaatteita.	Straighteneria (suoristusrautaa) on käytetty vaatteeseen, joka menettää muotonsa helposti.	Pese vaatteet uudelleen. Vaatteiden muoto palautuu näin useimmissa tapauksissa. Älä käytä straightenereja (suoristusrautoja), kun asetat kyseisen vaatteen Care For You -laitteeseen seuraavan kerran.
Luukun sisäpinta on ohjelman jälkeen kostea.	Kuivausta ei tehty loppuun ohjelman päätteeksi.	- Aloita 10 minuutin kuivausohjelma tai - Kuivaa liinalla tai - Anna kuivua itsestään.
Tuotteen yläreunasta tulee liikaa höyryä.	Luukku asettuu väärin.	Varmista, että luukku napsahtaa tuotteen yläreunaan oikein.
Tuote ei reagoi kaukosäätimen painalluksiin.	Kaukosäädin ei osoita infrapunavastaanottimeen tai sen paristo on lopussa.	Osoita kaukosäätimellä tuotteen alareunan infrapunavastaanotinta ja tarkista paristot.
Tuote ei pysy yläasennossa.	Lukitusmekanismi ei aktivoidu, koska pystytuet jäävät liian alas.	Aktivoi lukitusmekanismi nostamalla pystytuet enimmäiskorkeuteensa.
Sain tämän merkin:	Säiliö on tyhjä tai asennettu väärin.	Täytä vesisäiliö ja tarkista, että se on paikallaan oikein.
Laite sammuu itsestään.	Laite sammuu itsestään muutaman minuutin kuluttua virran säästämiseksi.	Voit käynnistää laitteen uudelleen kaukosäätimellä.
Kuivaustulos on heikko.	Vaatteet ovat liian märkiä.	Linkoa vaatteet ennen kuin laitat ne Care For You -laitteeseen.
Tuotteesta jää seinään tai kattoon kosteita läikkiä.	Care For Youn ja seinän välinen rako tai huoneen ilmanvaihto on riittämätön tai luukkua ei ole kokonaan suljettu.	Siirrä Care For You vähintään 50 cm:n päähän seinästä käytön aikana tai aseta laite suurempaan huoneeseen, jossa on parempi ilmanvaihto ja alhaisempi lämpötila. Varmista, että luukku on kunnolla kiinni.

1. PRODUKTOVERSIKT

HÅNDTERING AV PRODUKTET

- 1 Håndtak for justering av høyde på stativ
- 2 Bryter for å låse / låse opp lukkeren
- 3 Stolper
- 4 Lås
- 5 Lukker

TILBEHØR

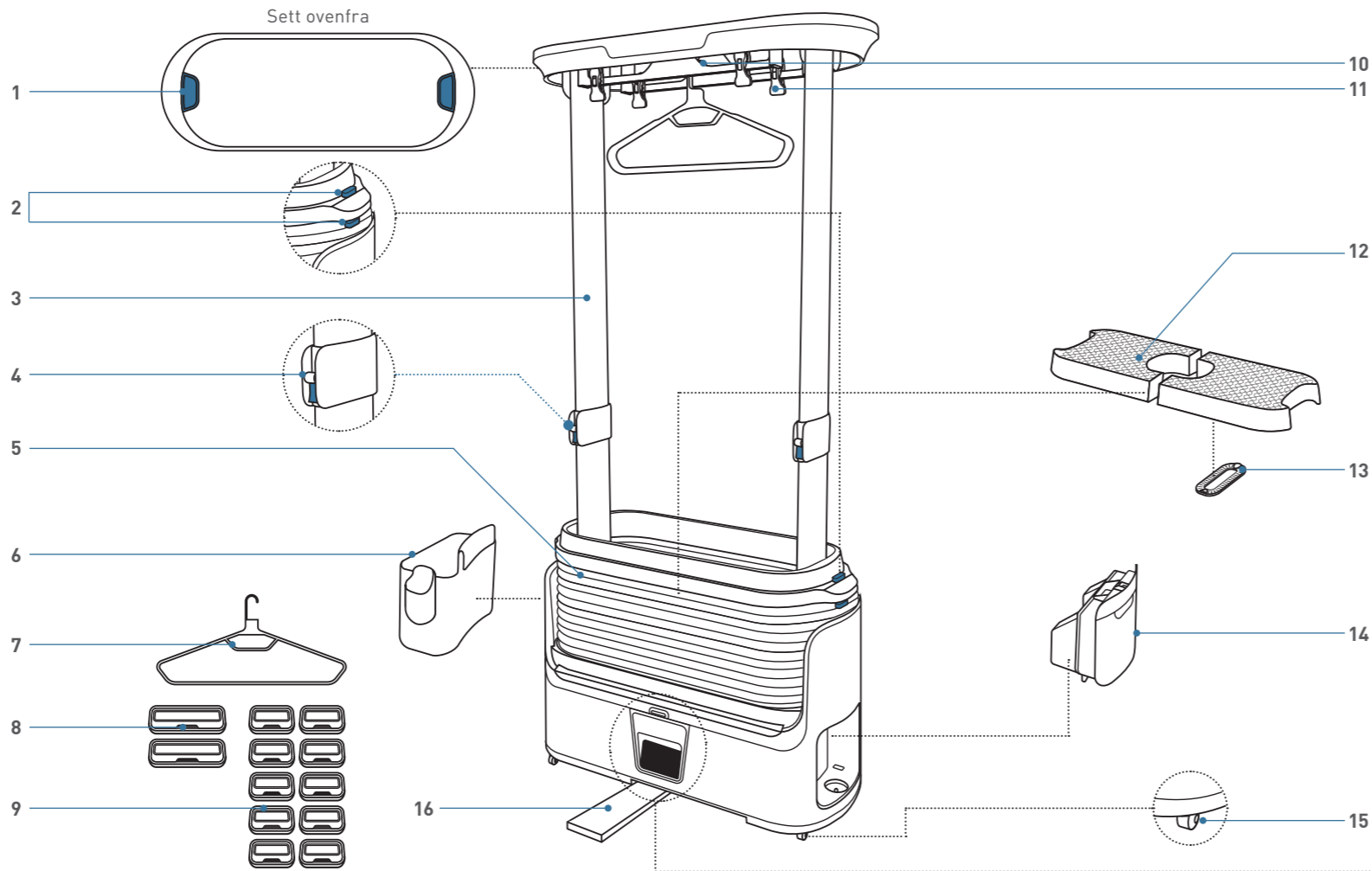
- 6 Plass til oppbevaring av glattejern og fjernkontroll
- 7 Henger x2
- 8 Large straighteners (Store glattejern) x2
- 9 Small straighteners (Små glattejern) x10
- 10 Stang
- 11 Innebygde glattejern

ANNET

- 12 Hylle
- 13 Filter
- 14 Vannbeholder
- 15 Hjul
- 16 Stabilisator

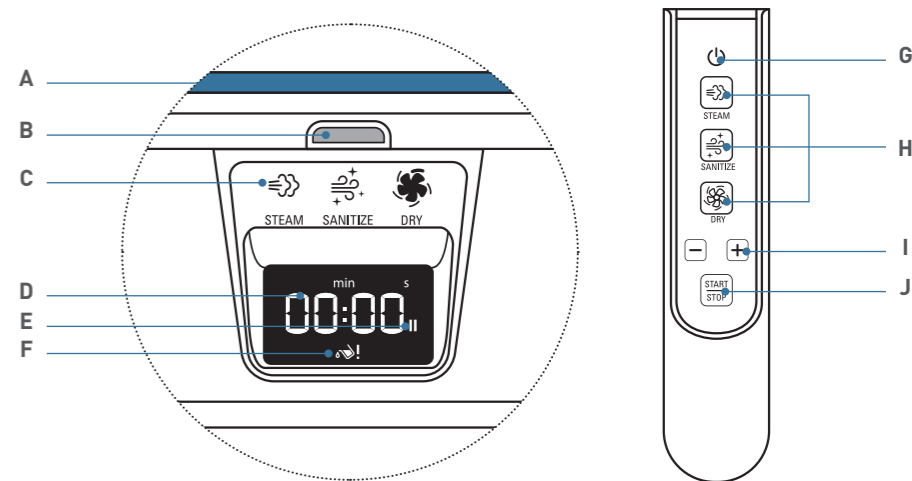


Se
CARE FOR YOU
i video



INTERAKTIV SKJERM

- A Lysstripe
- B Infrarød mottaker
- C Programindikatorer
- D Indikator for gjenværende tid
- E Pauseindikator
- F Indikator for tom eller feilplassert vannbeholder
- G Av/på-knapp
- H Programvalg (se delen «Hvilket program skal jeg velge?»)
 - I Tidsjustering
 - J Start/stopp-knapp

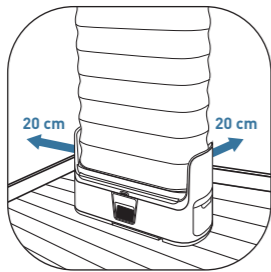


LES SIKKERHETSINFORMASJONEN FØR DU
BRUKER PRODUKTET.

2. INSTALLERE PRODUKTET



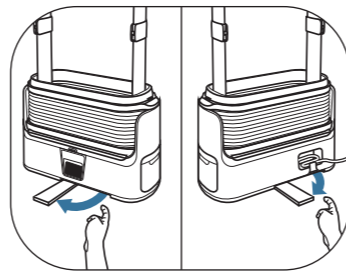
Ikke installer Care For You på et bad eller på andre fuktige steder.



La det være 20 cm ledig plass rundt produktet.



Ikke installer Care For You nær en varmekilde.



Trekk ut stabilisatorene foran og bak Care For You.

3. HVILKET PROGRAM BØR JEG VELGE?



STEAM / DAMP

Du kan justere damptiden i trinn på fem minutter. **Jo lenger syklusen er, desto mer blir plagget dampet.**

10 min: Lett og rask damping.

20 min: Optimal damping for de fleste plagg.

30 min: For plagg der det er vanskelig å fjerne skrucker.



SANITIZE / RENGJØRING

20 min: Lett rengjøring. Reduserer lukt.

40 min: Full rengjøring. Fjerner effektivt lukt som er i plagget, og dreper opptil 99,99 %* av virus⁽¹⁾ og bakterier⁽²⁾.

*I rengjøringsmodus – 40 min. Test på bomull utført av et eksternt laboratorium i okt. 2020.

(1) Coronavirus H COV-229E and Murine Norovirus.

(2) S. Aureus, K.Pneumoniae, E.Coli.



GENTLE DRY / SKÅNSOM TØR KING

Perfekt for ømtålige plagg som ikke kan tørkes i tørketrommel. Syklustiden kan justeres mellom 10 og 90 min.



Glattejern er anbefalt for best mulig resultat.



Det er ikke nødvendig å bruke glattejern i rengjøringsmodus.



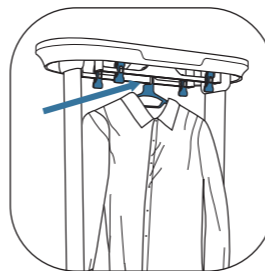
Det er ikke nødvendig å bruke glattejern i tørkemode.

4. HVORDAN PLASSERER JEG KLÆRNE MINE?

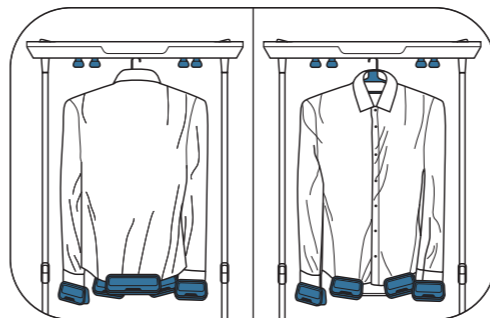
⚠ Ved hjelp av glattejern oppnår du bedre dampresultater.

Men for plagg som lett mister formen (f.eks. store strikkegensere, viskose, tynne T-skjorter osv.), bruker du DAMP-syklusen uten glattejern.

SKJORTER

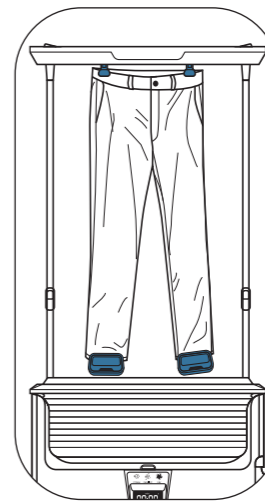


Plasser opptil to skjorter på en henger på stangen.
Hvis du vil dampe en skjorte, knepper du igjen alle knappene.



For å dampe plasserer du et stort glattejern på baksiden av skjorten, et lite glattejern på hvert erme og to små glattejern foran på skjorten.

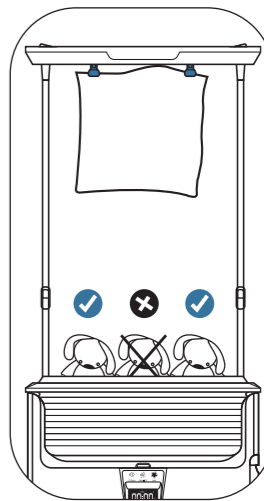
BUKSER



Bruk de innebygde glattejernene til å henge buksene dine i Care For You. For å dampe setter du et lite glattejern nederst på hvert bukseben.

⚠ Tøm lommene på plaggene.

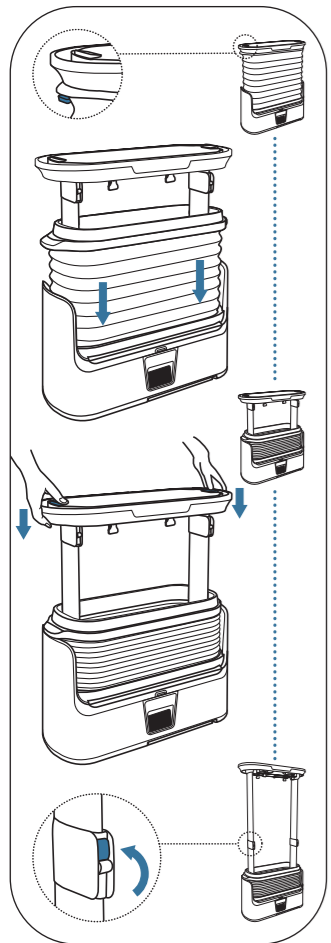
ANNET



Bruk de innebygde glattejernene og hyllen til å plassere kosedyr, puter og sengetøy i Care For You.

OPPTIL TRE PLAGG KAN BEHANDLES OM GANGEN.

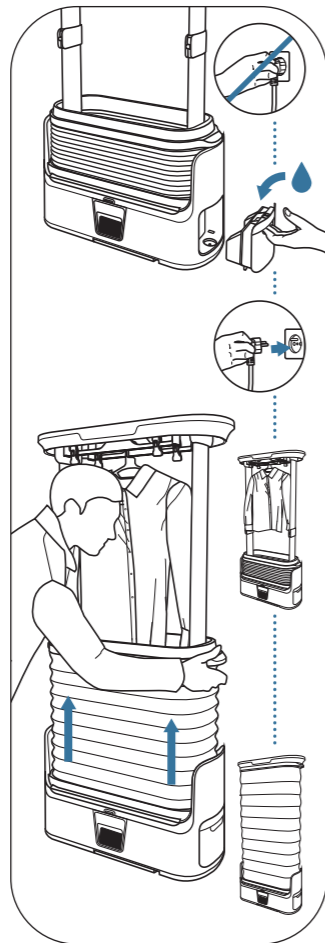
5. BRUKE PRODUKTET



Trekk i bryteren for å låse/låse opp lukkeren for å senke den.

Trykk på opp/ned-håndtakene for å justere høyden på stativene, og juster dem til du hører at låsemekanismen klikker på plass.

Løft låsen.



Sørg for at strømledningen er frakoblet.

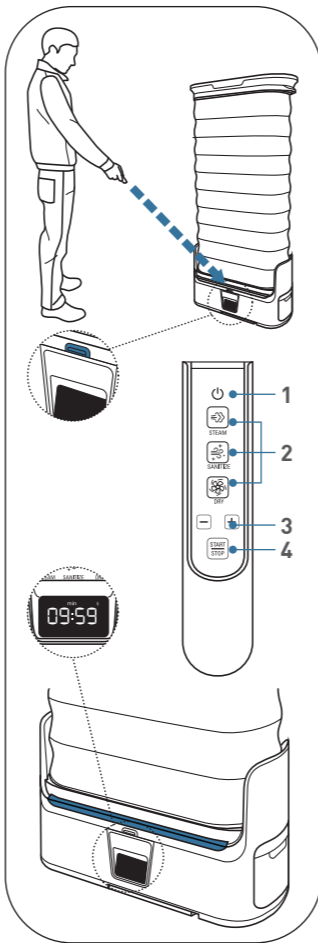
Fjern beholderen og fyll den med vann.

Koble til produktet.

Plasser opptil tre plagg og glattejern som trengs til damping. (Se delen «Hvordan plasserer jeg klærne mine?»).

Lukk lukkeren.

⚠ Lukk alltid lukkeren før du starter en syklus.



Pek fjernkontrollen mot den infrarøde mottakeren.

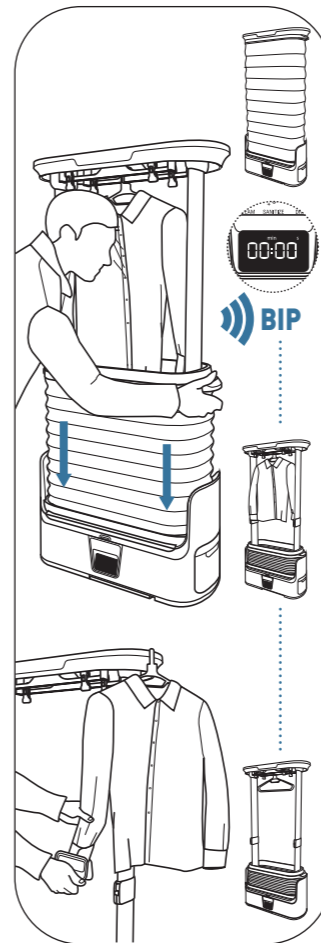
1 Trykk på av/på-knappen på fjernkontrollen.

2 Velg ett av de tre tilgjengelige programmene. En indikator nederst på Care For You vil lyse for å bekrefte det valgte programmet.

3 Bruk knappene + og - for å justere tiden som vises nederst på Care For You.

4 Start det valgte programmet ved å trykke på start/stopp-knappen.

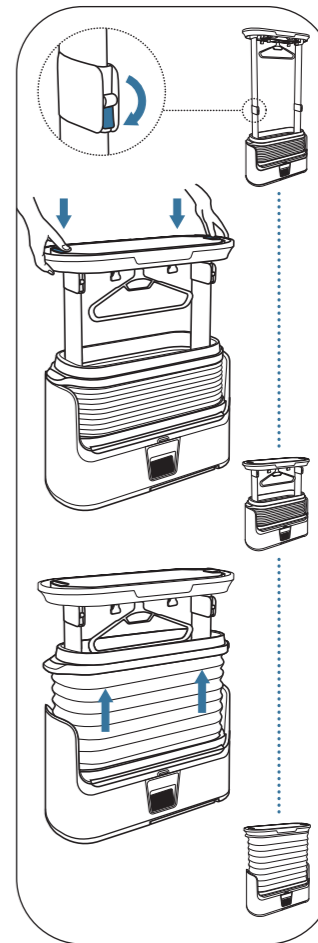
En stripe nederst på produktet lyser når det varmes opp.



Mens programmet kjører, vises tiden som gjenstår for syklusen på skjermen.

⚠ Ikke åpne lukkeren mens programmet kjører. En pipelyd vil indikere at programmet er ferdig. Trykk på bryteren for å låse/låse opp lukkeren for å senke den.

Fjern plaggene og eventuelle glattejern som brukes.



Valgfritt: Hvis du vil sette produktet i oppbevaringsposisjon, deaktiverer du låsene.

Trykk på håndtakene for å justere høyden på stativene, mens du påfører press for å senke dem.

Løft lukkeren.

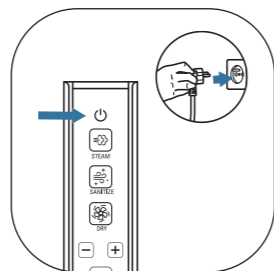
6. HVA SLAGS PLAGG BØR JEG BRUKE MED CARE FOR YOU?

Alle tre Care For You-programmene passer for bruk med de fleste stoffer. Hvis du er i tvil, kan du se symbolene på plaggets vaskelapp.

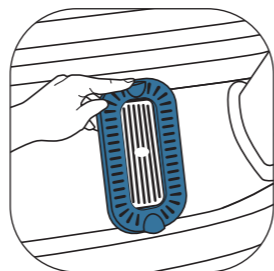
⚠ Ikke ha sko eller hansker i Care For You.

KATEGORI	SYMBOL	HVA DE BETYR	CFY
VASKESYMBOLER		Kun håndvask	✓
		Normal maskinvask	✓
		Syntetisk syklus	✓
		Skånsom syklus	✓
		Må ikke vaskes	✓
TØRKE-TROMMELSYMBOLER		Tørketrommel tillatt	✓
		Permanent press	✓
		Ømtålig	✓
		Ikke legg i tørketrommel	✓
		Må ikke tørkes	✗
		Tørk på snor	✓
		Drypptørk	✓
		Tørk flatt	✓
ANBEFALTE INNSTILLINGER FOR TØRKE-TROMMEL		Tørk i tørketrommel på høy varme	✓
		Tørk i tørketrommel på middels varme	✓
		Tørk i tørketrommel på lav varme	✓
		Tørk i tørketrommel, ingen varme	✗

7. RENGJØRE PRODUKTET



Slå av og koble fra produktet. Vent én time til produktet er helt avkjølt.



Løft ut hyllen, fjern filteret, og fjern eventuelle rester som kan være der med en svamp.



Rengjør lukkeren med en fuktig klut eller svamp.



Bruk aldri sterke rengjøringsmidler til rengjøring eller avkalking av produktet.

⚠ Vær forsiktig så du ikke skraper opp den infrarøde mottakeren eller senderen på fjernkontrollen.

✓ : Egner seg for bruk med Care For You.
✗ : Ikke bruk med Care For You.

8. FEILSØKING

Hvis du har problemer med dette produktet, må du ikke nøle med å kontakte kundeservice.

PROBLEMER	ÅRSAKER	LØSNING
Jeg er ikke fornøyd med dampresultatene.	Den valgte tiden og/eller antallet glattejern er ikke egnet for plaggene.	Start en 30-minutters DAMP-syklus på nytt, knepp opp alle knappene på plagget, og vurder å bruke glattejern med plagget (se delen «Hvordan plasserer jeg klærne mine?»).
Bruk av glattejern strekker plagget mitt.	Du brukte glattejern på et plagg som lett mister formen.	Vask klærne igjen. I de fleste tilfeller er dette nok til at de får tilbake sin opprinnelige form. I fremtiden kan du bruke Care For You uten glattejern for dette plagget.
Når programmet er ferdig, er innsiden av lukkeren våt.	Tørkesyklusen på slutten av programmet ble ikke avsluttet.	- Start et 10-minutters tørkeprogram eller - tørk av med en klut, eller - la det tørke naturlig.
Det kommer for mye damp ut av toppen av produktet.	Lukkeren er ikke riktig plassert.	Sørg for at lukkeren er ordentlig klipset på øverst på produktet.
Produktet har sluttet å respondere på fjernkontrollen.	Fjernkontrollen peker mot den infrarøde mottakeren eller er tom for batteri.	Rett fjernkontrollen mot den infrarøde mottakeren nederst på produktet, og sjekk batteriene.
Produktet vil ikke bli stående.	Stolpene heves ikke høyt nok til at låsemekanismen kan aktiveres.	Løft stativene til maksimal høyde for å aktivere låsemekanismen.
Jeg ser dette symbolet:	Beholderen er tom eller feilplassert.	Fyll vannbeholderen, og kontroller at den er ordentlig festet.
Produktet slår seg av.	Etter noen minutter slår produktet seg av automatisk for å spare energi.	Du kan slå på produktet igjen med fjernkontrollen.
Jeg er ikke fornøyd med tørkeresultatene.	Plaggene er for våte.	Sentrifuger klærne før du plasserer dem i Care For You.
Den etterlater fuktige flekker på veggen eller taket.	Det er ikke nok ledig plass mellom Care For You og veggen under bruk, rommet er ikke tilstrekkelig ventilert, eller du har ikke lukket lukkeren.	Flytt Care For You minst 50 cm fra veggen under bruk, eller plasser produktet i et større rom med bedre ventilasjon og mer moderat temperatur. Kontroller at lukkeren er ordentlig lukket.

1. PRODUKTÖVERSIKT

ANVÄNDA PRODUKTEN

- 1 Handtag för höjdjustering av stolparna
- 2 Spärr för låsning/upplåsning av kåpan
- 3 Stolpar
- 4 Lås
- 5 Kåpa

TILLBEHÖR

- 6 Utrymme för förvaring av straighteners [sträckare] och fjärrkontroll
- 7 Hängare x2
- 8 Stora straighteners [sträckare] x2
- 9 Små straighteners [sträckare] x10
- 10 Stång
- 11 Inbyggda straighteners [sträckare]

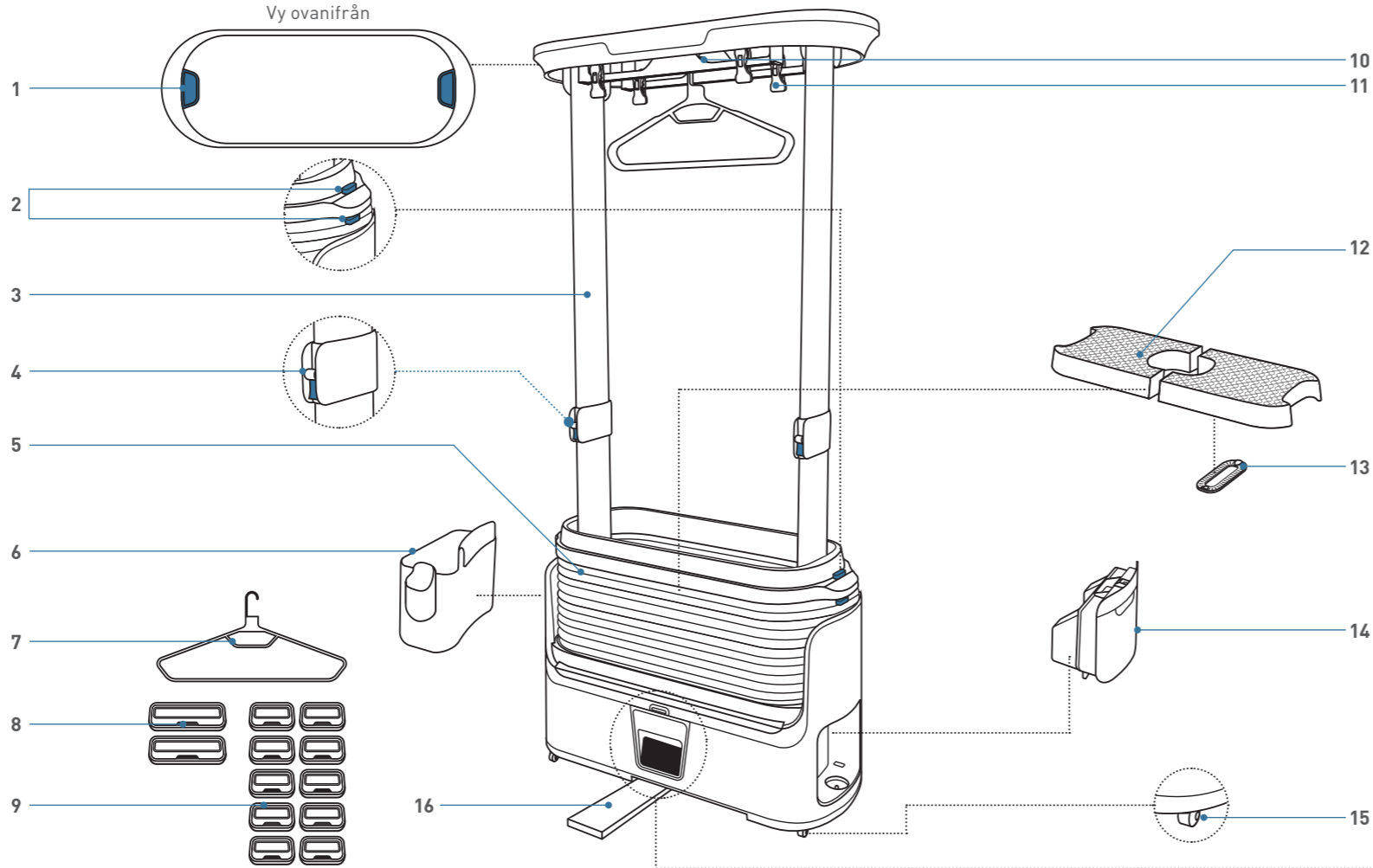
ÖVRIGT

- 12 Hylla
- 13 Filter
- 14 Vattenbehållare
- 15 Hjul
- 16 Stöd



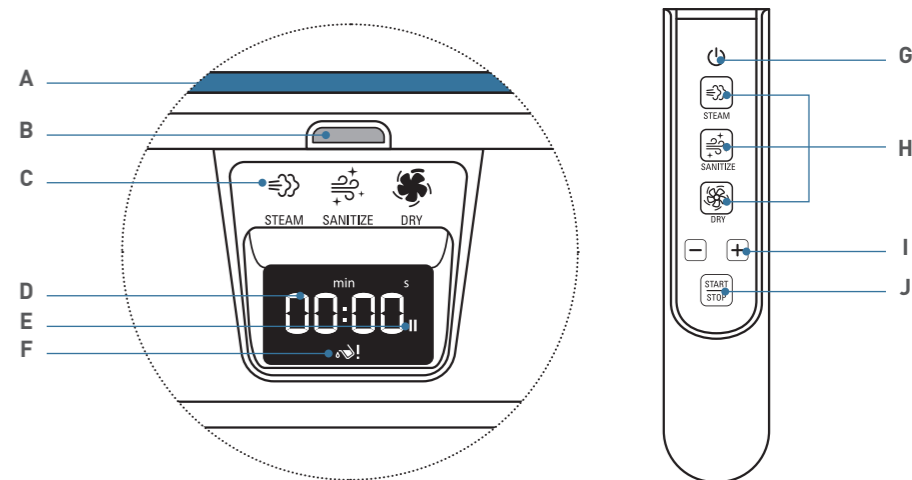
Skanna för
att se en video om
CARE FOR YOU

Vy ovanifrån



INTERAKTIV SKÄRM

- A Ljuslist
- B Infraröd mottagare
- C Programindikatorer
- D Indikator för återstående tid
- E Pausindikator
- F Indikator för tom eller felaktigt placerad vattenbehållare
- G På/av-knapp
- H Programval (se avsnittet "Vilket program ska jag välja?")
- I Tidsjustering
- J Start/stopp-knapp

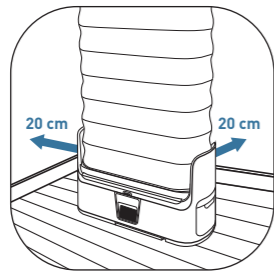


LÄS SÄKERHETSANVISNINGARNA INNAN DU
ANVÄNDER APPARATEN.

2. INSTALLERA PRODUKTEN



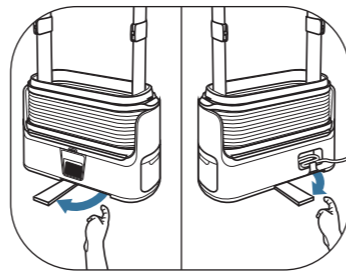
Installera inte Care For You i ett badrum eller någon annan fuktig plats.



Lämna 20 cm fritt utrymme runt produkten.



Installera inte Care For You nära en värmekälla.



Dra ut stöden på framsidan och baksidan av Care For You.

3. VILKET PROGRAM SKA JAG VÄLJA?



STEAM / ÅNGA

Du kan justera ångtiden i steg om fem minuter. **Ju längre cykel, desto mer ångas plagget.**

10 min: Lätt och snabb ångning.

20 min: Optimal ångning för de flesta plagg.

30 min: För plagg som är svåra att få släta.



SANITIZE / UPPFRÄSCHNING

20 min: Lätt uppfreskning. Minskar oönskad lukt.

40 min: Full uppfreskning. Tar effektivt bort oönskad lukt som sitter i plagget och dödar upp till 99,99 %* av virus⁽¹⁾ och bakterier⁽²⁾.

*I uppfreskningsläge – 40 min. Test utfört av ett externt laboratorium i oktober 2020 på bomull.

(1) Coronavirus H COV-229E och murint norovirus.

(2) S. aureus, K. pneumoniae, E. coli.



GENTLE DRY / SKONSAM TORKNING

Perfekt för ömtåliga plagg som inte kan torktumlas.

Cykeltiden kan justeras mellan 10 och 90 minuter.



Straighteners [sträckare] rekommenderas för bästa resultat.



Det är inte nödvändigt att använda straighteners [sträckare] i uppfreskningsläge.



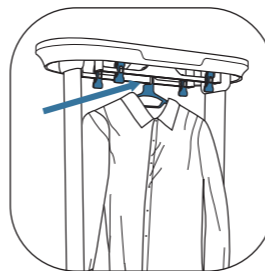
Det är inte nödvändigt att använda straighteners [sträckare] i torkningsläge.

4. HUR PLACERAR JAG KLÄDERNA?

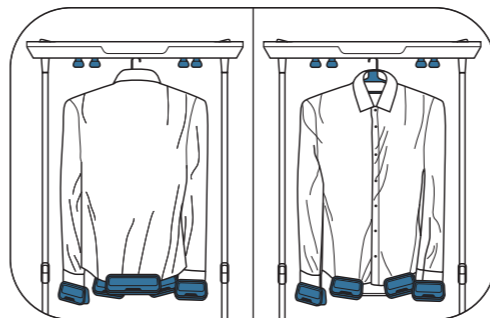
⚠ Om du använder straighteners [sträckare] får du ett bättre ångningsresultat.

För plagg som lätt tappas formen (t.ex. stickade tröjor, viskos, tunna t-shirts osv.) använder du cykeln STEAM utan straighteners [sträckare].

SKJORTOR

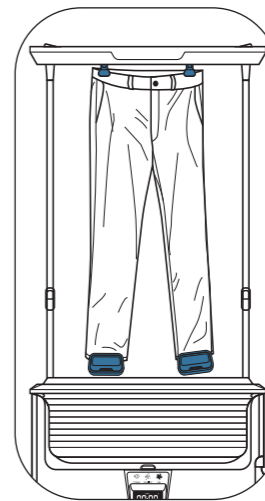


Placera upp till två skjortor på en hängare och häng den på stängen.
Om du vill ånga en skjorta knäpper du alla knappar.



För att ånga placerar du en stor straightener [sträckare] på baksidan av skjortan, en liten straightener [sträckare] på varje ärm och två små straighteners [sträckare] på framsidan av skjortan.

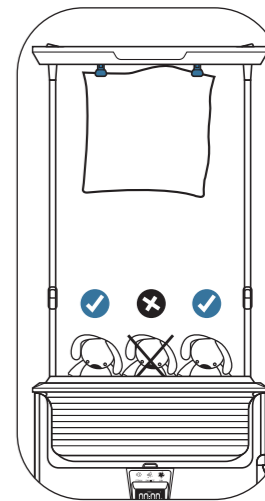
BYXOR



Använd de inbyggda straighteners [sträckarna] för att hänga upp dina byxor i Care For You.
För att ånga placerar du en liten straightener [sträckare] längst ned på varje byxben.

⚠ Glöm inte att tömma fickorna på dina kläder.

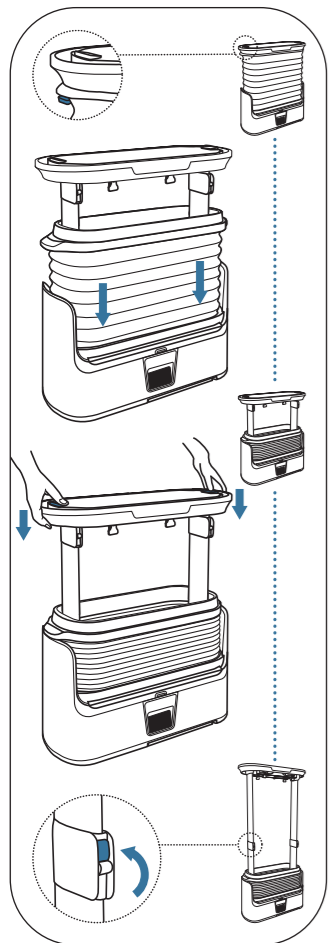
ANNAT



För att placera t.ex. mjukisdjur, kuddar och sängkläder i Care For You använder du de inbyggda straighteners [sträckarna] och hyllan.

UPP TILL TRE PLAGG KAN BEHANDLAS SAMTIDIGT.

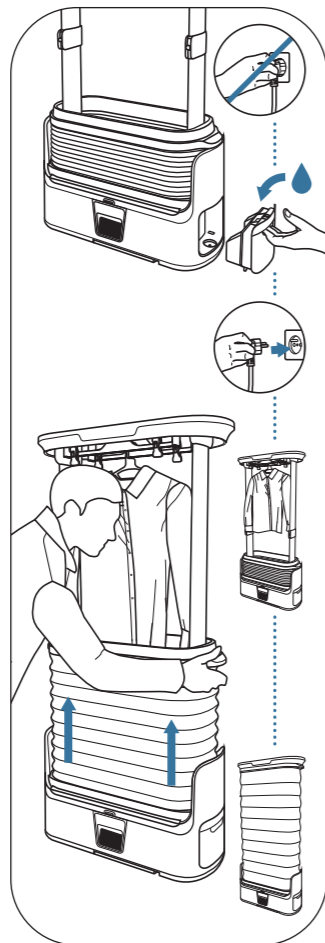
5. ANVÄNDA PRODUKTEN



Dra i spärren för låsning/upplåsning av kåpan för att sänka den.

Tryck på upp/ned-handtagen för att justera höjden på stolparna och justera dem tills du hör att låsmekanismen klickar på plats.

Lyft upp låset.



Se till att elsladden är urkopplad.

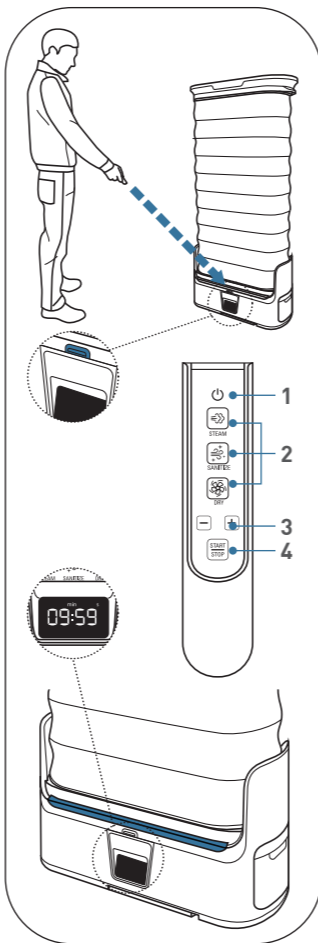
Ta bort behållaren och fyll den med vatten.

Anslut apparaten.

Häng in upp till tre plagg och sätt fast eventuella straighteners [sträckare]. (Se avsnittet "Hur placerar jag kläderna?").

Refermez le rideau.

⚠ Stäng alltid kåpan innan du startar en cykel.



Rikta fjärrkontrollen mot den infraröda mottagaren.

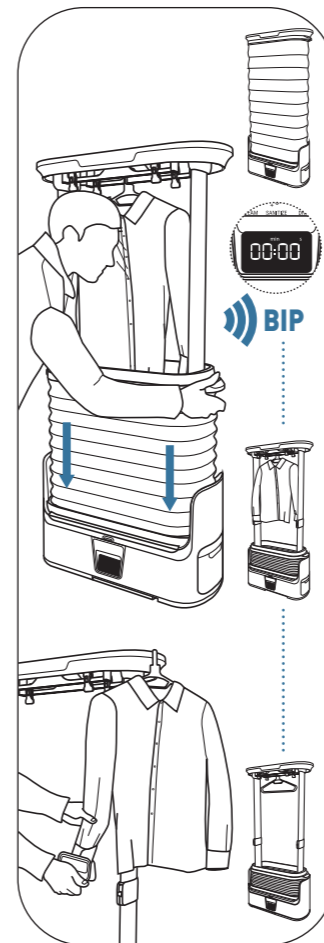
1 Håll in "På/av"-knappen på fjärrkontrollen.

2 Välj ett av de tre tillgängliga programmen. En indikator längst ned på Care For You tänds för att bekräfta det valda programmet.

3 Använd knapparna "+" och "-" för att justera tiden som visas längst ned på Care For You.

4 Starta det valda programmet genom att trycka på "Start/stopp"-knappen.

Listen längs produktens nedre del tänds när den värms upp.

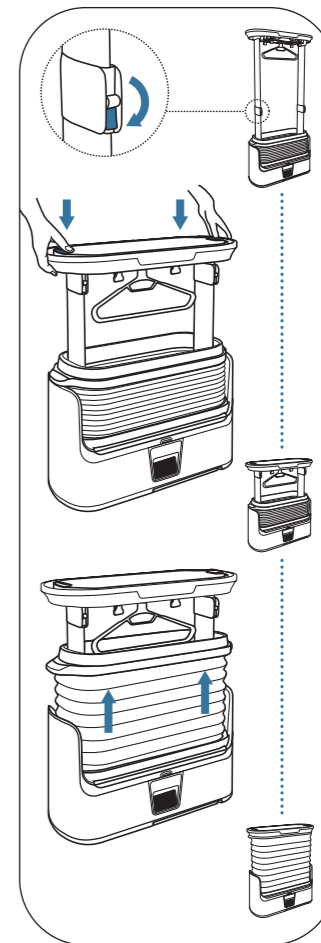


Medan programmet är igång visar skärmen den återstående tiden för cykeln.

⚠ Öppna inte kåpan medan programmet körs.

En pipsignal anger att programmet är klart. Tryck på spärren för låsning/upplåsning av kåpan för att sänka den.

Ta bort plaggen och eventuella straighteners [sträckare] som du använt.



Valfritt: Om du vill ställa produkten i förvaringsläge öppnar du låsen.

Tryck på handtagen för justering av stolparnas höjd och tryck samtidigt för att sänka dem.

Lyft upp kåpan.

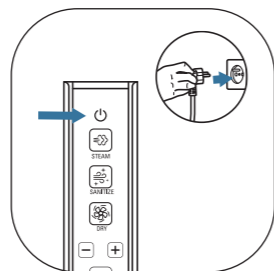
6. VILKEN TYP AV PLAGG KAN JAG ANVÄNDA MED CARE FOR YOU?

Alla tre Care for You-program kan användas med de flesta tyger. Om du är osäker tittar du på symbolerna på plaggens skötseletikett.

⚠ Placera inte skor eller handskar i Care For You.

KATEGORI	SYMBOL	BETYDELSE	CFY
TVÄTTSSYMBOLER		Endast handtvätt	✓
		Maskintvätt normal	✓
		Syntettvätt	✓
		Fintvätt	✓
		Tvätta inte	✓
SYMBOLER FÖR TORKTUMLING		Kan torktumlas	✓
		Stryktorrt	✓
		Ömtåliga plagg	✓
		Torktumla inte	✓
		Torka inte	✗
		Hängtorka	✓
		Droptorka	✓
		Plantorka	✓
REKOMMENDERADE INSTÄLLNINGAR FÖR TORKTUMLARE		Torktumla i hög värme	✓
		Torktumla i medelvärme	✓
		Torktumla i låg värme	✓
		Torktumla utan värme	✗

7. RENGÖRA PRODUKTEN

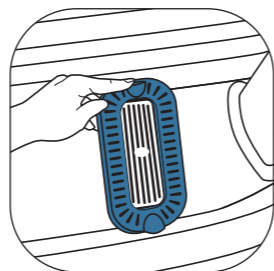


Stäng av och dra ur elsladden till apparaten.
Vänta en timme tills apparaten har svalnat helt.



Rengör kåpan med en fuktig trasa eller en väl urvriden svamp.

✓ : Lämplig för användning med Care For You.
✗ : Använd inte med Care For You.



Lyft ut hyllan, ta bort filtret och ta bort eventuell smuts som kan finnas där med en svamp.



Använd aldrig slipmedel eller slipsvamp när du rengör eller avkalkar apparaten.

⚠ Se till att du inte repar den infraröda mottagaren eller sändaren på fjärrkontrollen.

8. FELSÖKNING

Tveka inte att kontakta kundtjänst om du har problem med produkten.

PROBLEM	ORSAK	LÖSNING
Jag är inte nöjd med ångningsresultatet.	Den valda tiden eller antalet straighteners [sträckare] är inte lämpliga för plagget.	Starta om en 30-minuters STEAM-cykel, knäpp alla knappar på plagget om sådana finns och använd eventuellt straighteners [sträckare] med plagget [se avsnittet "Hur placerar jag kläderna?"]
Plagget har töjts ut när jag använt straighteners [sträckarna].	Du har använt straighteners [sträckare] på ett plagg som lätt tappar formen.	Tvätta kläderna igen. I de flesta fall är detta tillräckligt för att plagget ska återfå sin ursprungliga form. I fortsättningen använder du Care For You utan straighteners [sträckare] för det här plagget.
När programmet är klart är insidan av kåpan våt.	Torkningscykeln i slutet av programmet avslutades inte.	- Starta ett 10-minuters torkprogram eller - Torka med en trasa eller - Låt självtorka.
Det kommer ut för mycket ånga från produktens ovansida.	Kåpan är inte rätt placerad.	Kontrollera att kåpan är ordentligt fastsatt mot produktens ovansida.
Produkten har slutat svara på fjärrkontrollen.	Fjärrkontrollen riktas inte mot den infraröda mottagaren eller så har batteriet tagit slut.	Rikta fjärrkontrollen mot den infraröda mottagaren längst ned på produkten och kontrollera batterierna.
Produkten stannar inte kvar i upphöjt läge.	Stolparna har inte höjts tillräckligt högt för att aktivera låsmekanismen.	Lyft stolparna till maximal höjd för att aktivera låsmekanismen.
Jag ser den här symbolen:	Behållaren är tom eller felaktigt placerad.	Fyll på vattenbehållaren och kontrollera att den sitter fast ordentligt.
Apparaten stängs av.	Apparaten stängs av automatiskt efter några minuter för att spara energi.	Du kan slå på apparaten igen med fjärrkontrollen.
Jag är inte nöjd med torkresultatet.	Dina plagg är för våta.	Centrifugera kläderna innan du placerar dem i Care For You.
Det blir fuktiga fläckar på väggen eller i taket.	Du har inte lämnat tillräckligt med utrymme mellan Care For You och väggen vid användning, rummet är inte tillräckligt ventilerat eller så har du inte stängt kåpan helt.	Flytta Care For You minst 50 cm från väggen vid användning eller placera apparaten i ett större rum med bättre ventilation och mer måttlig temperatur. Se till att kåpan är helt stängd.

1. STRUČNÝ POPIS SPOTŘEBIČE

MANIPULACE S PRODUKTEM

- 1 Rukojeť pro nastavení výšky sloupů
- 2 Spínač pro blokování a odblokování rolety
- 3 Sloupy
- 4 Zámek
- 5 Roleta

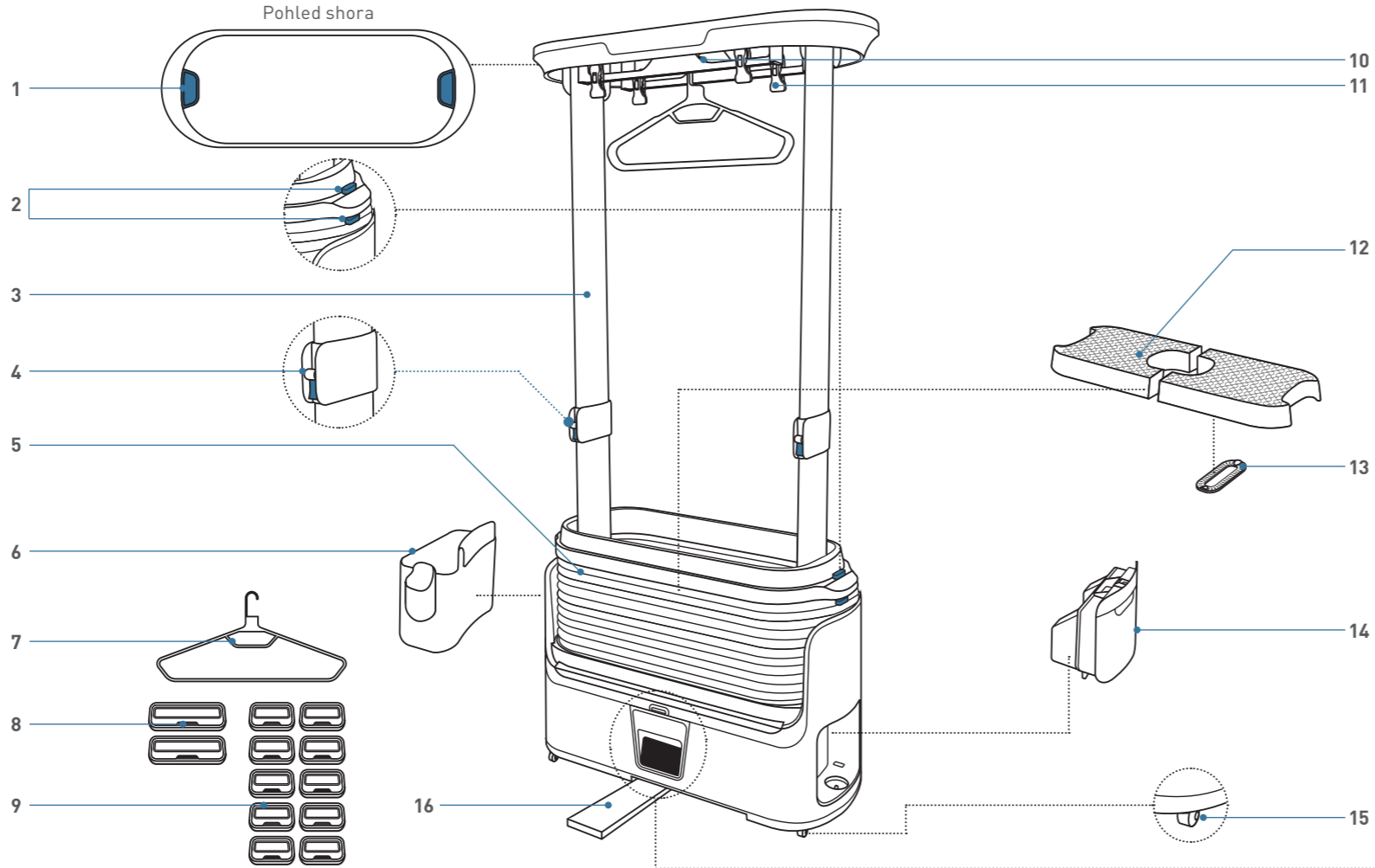
PŘÍSLUŠENSTVÍ

- 6 Prostor pro skladování straighteners (žehlicí svorek) a dálkového ovládání
- 7 Ramínko x2
- 8 Velké straighteners (žehlicí svorky) x2
- 9 Malé straighteners (žehlicí svorky) x10
- 10 Tyč
- 11 Vestavěné straighteners (žehlicí svorky)

JINÉ

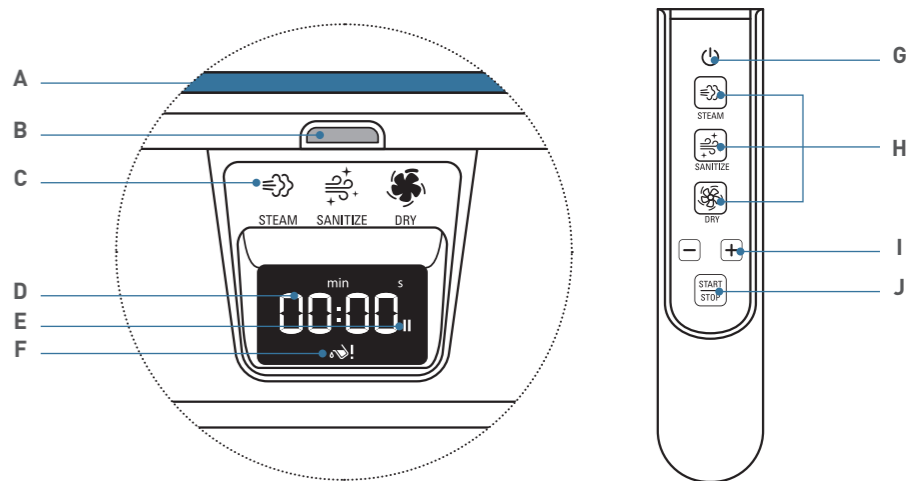
- 12 Police
- 13 Filtr
- 14 Nádoba na vodu
- 15 Kolečka
- 16 Zarážka

Pohled shora



INTERAKTIVNÍ DISPLEJ

- A Svítící pás
- B Infračervený přijímač
- C Ikonky programu
- D Zbývajících času
- E Ikonka pauzy
- F Ikonka prázdné nebo nesprávně umístěné nádoby na vodu
- G Hlavní spínač
- H Výběr programu (viz část „Jaký program mám zvolit?“)
- I Nastavení času
- J Tlačítko Start/Stop



PŘED POUŽITÍM SPOTŘEBIČE SI PŘEČTĚTE BEZPEČNOSTNÍ POKYNY.

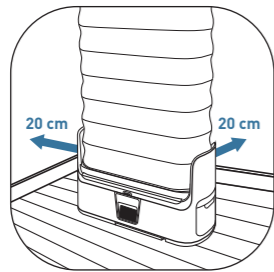


Načtením
přejdete na video
o zařízení
CARE FOR YOU

2. INSTALACE PRODUKTU



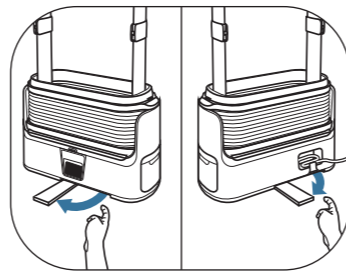
Neumísťujte zařízení Care For You do koupelny nebo na jiné vlhké místo.



Kolem zařízení ponechte 20 cm volného prostoru.



Neumísťujte zařízení Care For You do blízkosti tepelného zdroje.



Vytáhněte stabilizátory v přední a zadní části zařízení Care For You.

3. JAKÝ PROGRAM MÁM ZVOLIT?



STEAM / PÁRA

Dobu napařování lze nastavit po pětiminutových úsecích. **Čím déle bude cyklus trvat, tím více bude oděv napařen.**
10 min: Mírné a rychlé napařování.
20 min: Optimální napařování pro většinu oděvů.
30 min: U oděvů, které se obtížně narovnávají.



SANITIZE / ČIŠTĚNÍ

20 min: Lehké čištění. Redukuje pachy.
40 min: Kompletní čištění. Účinně odstraňuje zápach, který je v oděvu, a zabíjí až 99,99%* virů⁽¹⁾, bakterií a mikrobů⁽²⁾.

*V režimu čištění – 40 min Zkouška prováděná externí laboratoří v říjnu 2020 na bavlně.
 (1) Koronavirus H COV-229E a murine norovirus.
 (2) S. aureus, K. pneumoniae, E. coli.



GENTLE DRY / JEMNÉ VYSOUŠENÍ

Ideální pro jemné oděvy, které nelze sušit v sušičce.
 Dobu cyklu lze nastavit v rozsahu 10 až 90 min.



Se pro dosažení nejlepších výsledků doporučuje použití straighteners (žehlicích svorek).



V režimu čištění není nutné používat straighteners (žehlicí svorky).

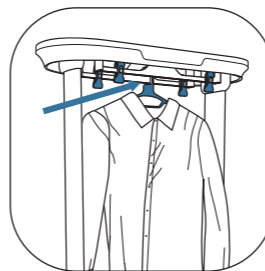


V režimu vysoušení není nutné používat straighteners (žehlicí svorky).

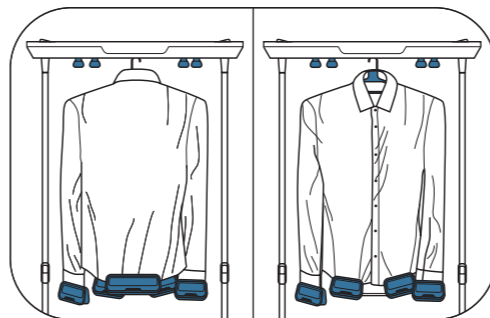
4. JAK MÁM OBLEČENÍ UMÍSTIT?

⚠ Použití straighteners (žehlicích svorek) vám pomůže dosáhnout lepších výsledků napařování. U oděvů, které snadno ztratí tvar (např. pletené svetry, viskóza, tenká trička atd.), však použijte cyklus PÁRA bez straighteners (žehlicích svorek).

KOŠILE



Umístěte až dvě košile na ramínko a zavěste na tyč.
 Pokud chcete košili napařovat, zapněte všechny její knoflíky.



Před spuštěním programu napařování umístěte na zadní stranu košile velkou straightener (žehlicí svorku), na každý rukáv malou straightener (žehlicí svorku) a na přední stranu košile dvě malé straighteners (žehlicí svorky).

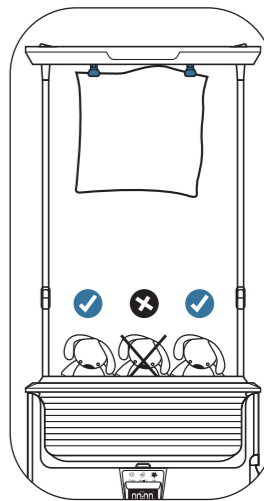
KALHOTY



K zavěšení kalhot do zařízení Care For You použijte vestavěné straighteners (žehlicí svorky). Chcete-li napařovat, umístěte na konec každé nohavice malé straighteners (žehlicí svorky).

⚠ Nezapomeňte vyprázdnit kapsy oděvů.

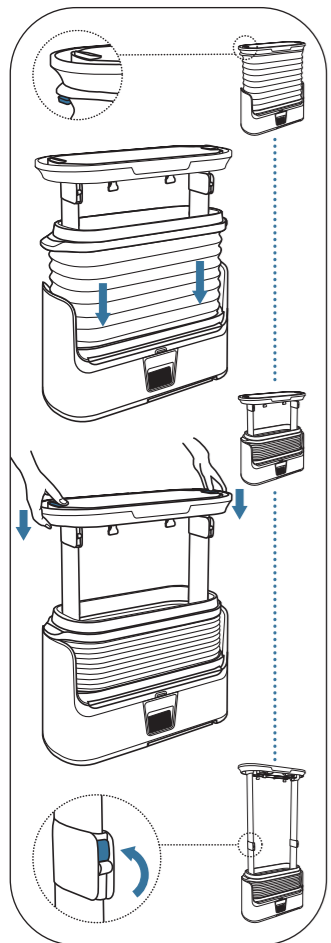
JINÉ



Vestavěné straighteners (žehlicí svorky) a polici můžete použít k umístění plyšových hraček, polštářků a lnu do zařízení Care For You.

NAJEDNOU LZE OŠETŘIT AŽ TŘI ODĚVY.

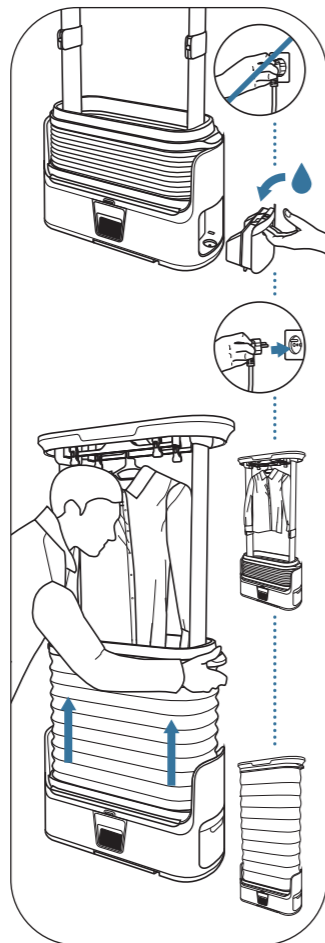
5. POUŽÍVÁNÍ PRODUKTU



Zatažením za spínač blokování a odblokování rolety ji spusťte dolů.

Stisknutím rukojeti nahoru/dolů nastavte výšku sloupků. Upravte je tak, abyste slyšeli zacvaknutí zajišťovacího mechanismu.

Zvedněte zámek.



Ujistěte se, že je napájecí kabel odpojený od sítě.

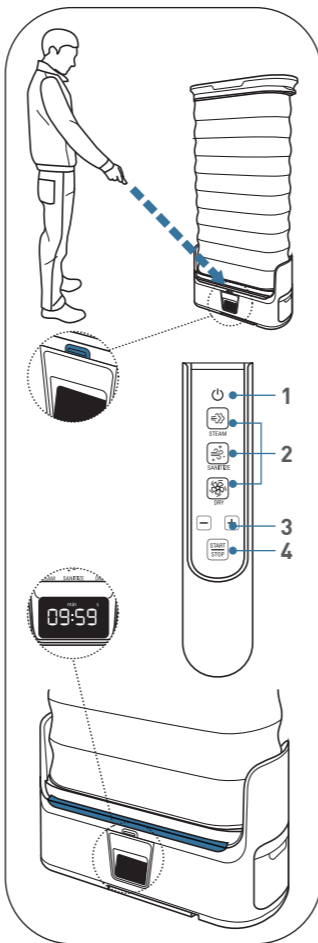
Vyjměte nádobu a naplňte ji vodou.

Přístroj zapojte do sítě.

Dovnitř můžete umístit až tři oděvy a jakékoli straighteners (žehlicí svorky), které jsou pro napařování potřebné. (Viz část „Jak mám oblečení umístit?“).

Zavřete roletu.

⚠ Před zahájením cyklu vždy zavřete roletu.



Namiřte dálkové ovládání na infračervený přijímač.

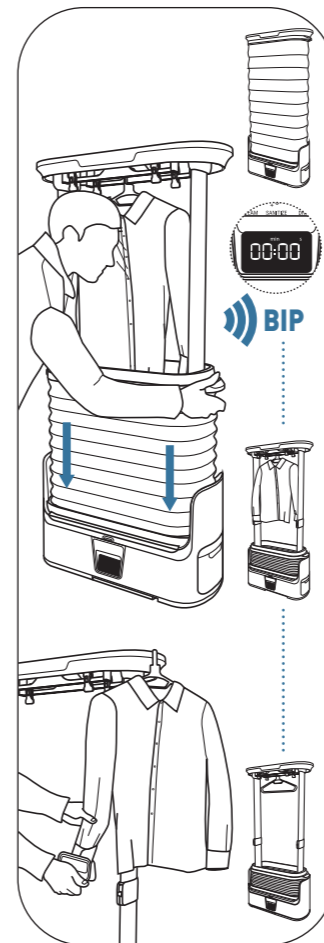
1 Na dálkovém ovládání stiskněte tlačítko „Zap/Vyp“.

2 Vyberte jeden ze tří dostupných programů. Ikonka ve spodní části okna zařízení Care For You se rozsvítí, čímž se potvrdí zvolený program.

3 Pomocí tlačítek „+“ a „-“ upravte čas zobrazený ve spodní části okna zařízení Care For You.

4 Spusťte vybraný program stisknutím tlačítka „Start/Stop“.

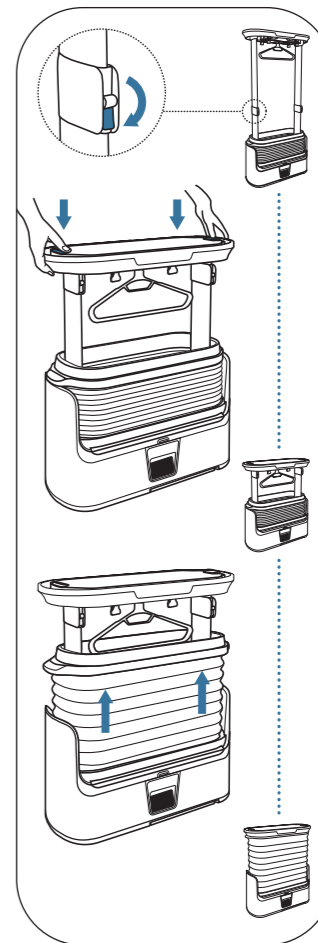
Pásek ve spodní části produktu se při zahřívání rozsvítí.



Když je program spuštěn, na obrazovce se zobrazí zbývající čas cyklu.

⚠ Neotevírejte roletu, pokud je program spuštěný. Zvukový signál oznámí dokončení programu. Stisknutím spínače blokování a odblokování rolety ji spusťte dolů.

Vyjměte oděvy a použité straighteners (žehlicí svorky).



Volitelné: Chcete-li produkt umístit do polohy pro skladování, deaktivujte zámek.

Zatlačte na rukojeti pro nastavení výšky sloupků, čímž je snížíte.

Zvedněte roletu.

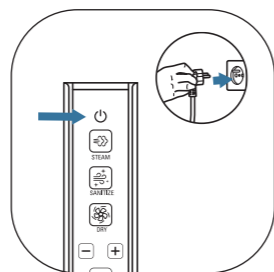
6. JAKÝ DRUH ODĚVŮ JE MOŽNÉ SE ZAŘÍZENÍM CARE FOR YOU POUŽÍVAT?

Všechny tři programy zařízení Care For You jsou vhodné pro použití s většinou látek. V případě pochybností se řiďte symboly na štítku péče o oděv.

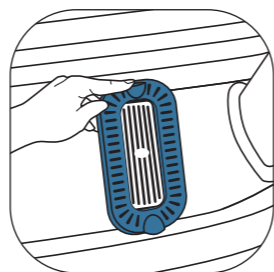
⚠ Do zařízení Care For You neumísťujte boty ani rukavice.

KATEGORIE	SYMBOL	VYSVĚTLENÍ	CFY
SYMBOLY PRANÍ		Pouze ruční praní	✓
		Praní v pračce na normální program	✓
		Cyklus syntetických materiálů	✓
		Jemný cyklus	✓
		Nelze prát	✓
SYMBOLY SUŠENÍ V SUŠIČCE		Povoleno sušení v sušičce	✓
		Šetrné sušení	✓
		Velmi šetrné sušení	✓
		Nelze sušit v sušičce	✓
		Nelze sušit	✗
		Sušte na šňůře	✓
		Nechejte vykapat	✓
		Sušte naplocho	✓
DOPO- RUČENÁ NASTAVENÍ SUŠIČKY		Sušte v sušičce při vysoké teplotě	✓
		Sušte v sušičce při střední teplotě	✓
		Sušte v sušičce při nízké teplotě	✓
		Sušte v sušičce bez tepla	✗

7. ČIŠTĚNÍ SPOTŘEBIČE



Vypněte zařízení a odpojte jej ze sítě. Počkejte jednu hodinu, než spotřebič zcela vychladne.



Vytáhněte polici, vyjměte filtr a odstraňte veškeré případné zbytky houbičkou.



Roletu vyčistěte vlhkým hadříkem nebo dobře vyždímanou houbičkou.



K čištění nebo odvápnění spotřebiče nikdy nepoužívejte abrazivní prostředky nebo produkty.

⚠ Dejte pozor, abyste nepoškrábal infračervený přijímač nebo vysílač na dálkovém ovládní.

✓ : Vhodné pro použití se zařízením Care For You.
✗ : Nepoužívejte se zařízením Care For You.

8. ŘEŠENÍ PROBLÉMŮ

Pokud máte s tímto spotřebičem jakékoli problémy, neváhejte se obrátit na zákaznický servis.

PROBLÉMY	PŘÍČINY	ŘEŠENÍ
S výsledky napařování nejsem spokojen(a).	Zvolený čas a/nebo počet straighteners (žehlicích svorek) není vhodný pro konkrétní oděv.	Znovu spusťte cyklus PÁRA na 30 minut, oděv kompletně zapněte (pokud je to možné) a zvažte použití straighteners (žehlicích svorek), pokud je lze s oděvem použít (viz část „Jak mám oblečení umístit?“).
Při použití straighteners (žehlicích svorek) se oděv natáhl.	Na oděv, který snadno ztrácí tvar, jste použili straighteners (žehlicí svorky).	Oděv znovu vyperte. Ve většině případů to stačí k tomu, aby znovu získal svůj původní tvar. V budoucnu u tohoto oděvu používejte zařízení Care For You bez straighteners (žehlicích svorek).
Po dokončení programu je vnitřek rolety vlhký.	Cyklus sušení na konci programu nebyl dokončen.	- Spusťte 10minutový program sušení nebo - osušte hadříkem nebo - nechejte přirozeně oschnout.
Z horní části zařízení vychází příliš mnoho páry.	Roleta není správně nastavená.	Ujistěte se, že je roleta správně připnuta k horní části produktu.
Zařízení přestalo reagovat na dálkové ovládní.	Dálkové ovládní není namířeno na infračervený přijímač nebo má vybitou baterii.	Namířte dálkové ovládní na infračervený přijímač ve spodní části produktu a zkontrolujte jeho baterie.
Spotřebič nezůstane ve zvednuté poloze.	Sloupky nejsou zvednuty dostatečně vysoko, aby se aktivoval blokovací mechanismus.	Zvednutím sloupů do maximální výšky aktivujte zajišťovací mechanismus.
Vidím tento symbol:	Nádrž je prázdná nebo nesprávně umístěná.	Naplňte nádržku na vodu a zkontrolujte, zda je správně připnuta.
Spotřebič se sám vypne.	Po několika minutách se spotřebič automaticky vypne, aby šetřil energii.	Spotřebič můžete znovu zapnout pomocí dálkového ovládní.
Nejsem spokojen(a) s výsledky sušení.	Vaše oděvy jsou příliš mokré.	Než vložíte oděvy do zařízení Care For You, vyždímejte je.
Na stěně nebo stropě zařízení zanechává vlhké skvrny.	Nenechali jste během programu dostatek prostoru mezi zařízením Care For You a stěnou, místnost není dostatečně větraná nebo jste zcela nezavřeli roletu.	Během používání jej udržujte alespoň 50 cm od stěny nebo jej umístěte do větší místnosti s lepší ventilací a s mírnější teplotou. Zkontrolujte, zda je roleta řádně zavřená.

1. PRODUKTOVERSIGT

HÅNDTERING AF PRODUKTET

- 1 Håndtag til at justere stolpernes højde
- 2 Kontakt til at låse/løse lukker
- 3 Stolper
- 4 Lås
- 5 Lukker

TILBEHØR

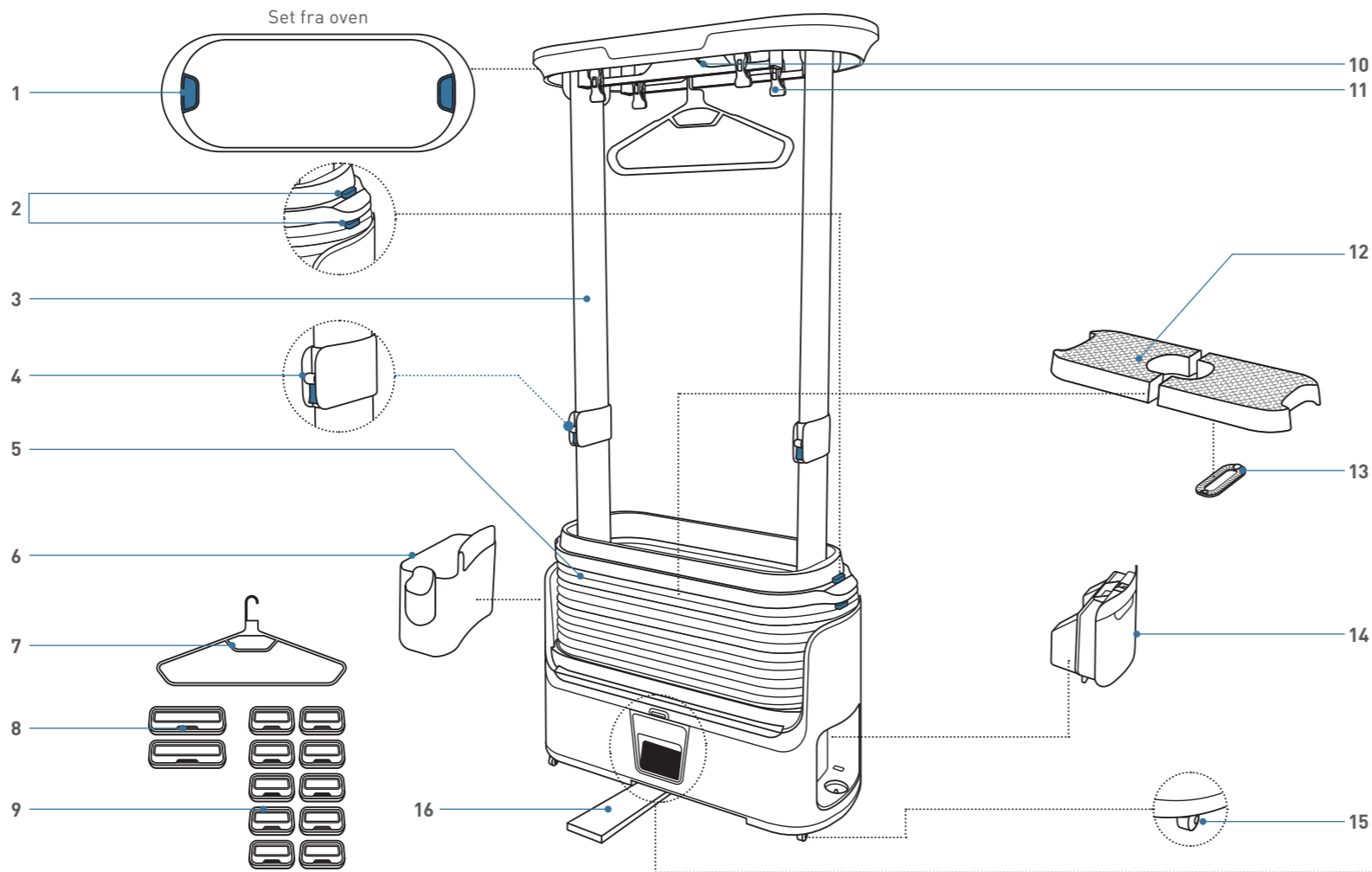
- 6 Plads til opbevaring af straighteners (glattejern) og fjernbetjening
- 7 Bøjle x2
- 8 Store straighteners (glattejern) x2
- 9 Små straighteners (glattejern) x10
- 10 Skinne
- 11 Indbyggede straighteners (glattejern)

ANDET

- 12 Hylde
- 13 Filter
- 14 Vandbeholder
- 15 Hjul
- 16 Støttefod

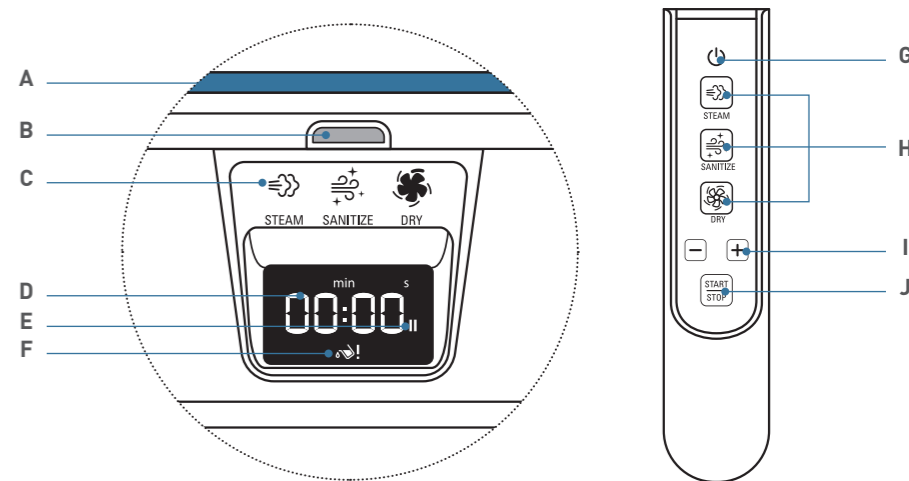


Scan mig for at se CARE FOR YOU-videoen



INTERAKTIVT DISPLAY

- A Lysstribе
- B Infrarød modtager
- C Programmer
- D Resterende tid
- E Pauseindikator
- F Indikator for tom vandbeholder eller forkert placering
- G Tænd/sluk-knap
- H Programvalg (se afsnittet «Hvilket program bør jeg vælge?»)
 - I Tidsindstilling
 - J Start/stop-knap

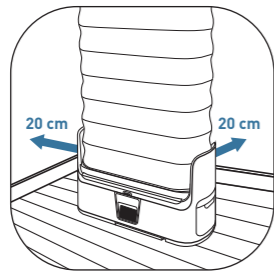


SIKKERHEDSANVISNINGERNE SKAL LÆSES FØR BRUG AF APPARATET.

2. INSTALLATION AF PRODUKTET



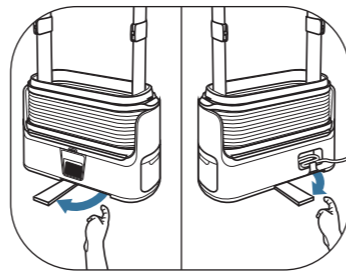
Installer ikke Care For You på et badeværelse eller andre fugtige steder.



Der skal være 20 cm fri plads omkring produktet.



Installer ikke Care For You i nærheden af en varmekilde.



Træk støttefodderne på for- og bagsiden af Care For You ud.

3. HVILKET PROGRAM BØR JEG VÆLGE?



STEAM / DAMP

Du kan justere damptiden i intervaller på fem minutter. **Jo længere cyklus, desto mere grundigt bliver dit tøj dampet.**

10 min: Let og hurtig dampning.

20 min: Optimal dampning for de fleste beklædningsgenstande.

30 min: For beklædningsgenstande, der er svære at dampe.



SANITIZE / RENSNING

20 min: Let rens. Reducerer lugt.

40 min: Fuld rens. Fjerner effektivt lugte, der er indlejret i tøjet, og dræber op til 99,99%* af vira⁽¹⁾ og bakterier⁽²⁾.

*I rensningstilstand - 40 min. Test udført af et eksternt laboratorium i oktober 2020 på bomuld.

(1) Coronavirus HCoV-229E og Murine Norovirus.

(2) S. aureus, K. pneumoniae, E. coli.



GENTLE DRY / SKÅNSOM TØRRING

Perfekt til sart beklædningsgenstande, der ikke kan tørretumbles.

Cyklustiden kan justeres mellem 10 og 90 min.



Straighteners (glattejern) anbefales for at opnå det bedste resultat.



Det er ikke nødvendigt at anvende straighteners (glattejern) i rensningstilstand.



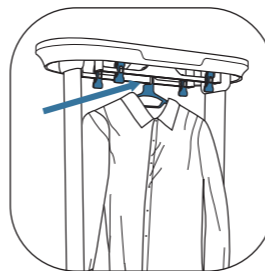
Det er ikke nødvendigt at anvende straighteners (glattejern) i tørringstilstand.

4. HVORDAN ANBRINGER JEG TØJET?

⚠️ Brug af straighteners (glattejern) vil hjælpe dig med at opnå bedre resultater af dampningen.

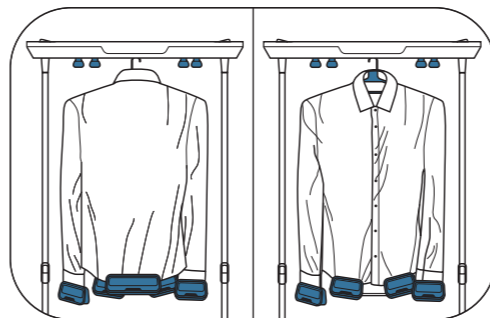
Til tøj, der nemt mister formen (f.eks. tykke striktrøjer, viskose, tynde T-shirts osv.), skal du bruge DAMP-programmet uden straighteners (glattejern).

SKJORTER



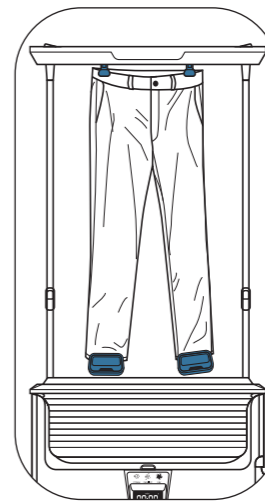
Hæng op til to skjorter på en bøjle, og hæng bøjlen på skinnen.

Hvis du vil dampe en skjorte, skal du knappe den helt op i halsen.



Damp ved at placere en stor straightener (glattejern) på bagsiden af skjorten, en lille straightener (glattejern) på hvert ærme og to små straighteners (glattejern) foran på skjorten.

BUKSER

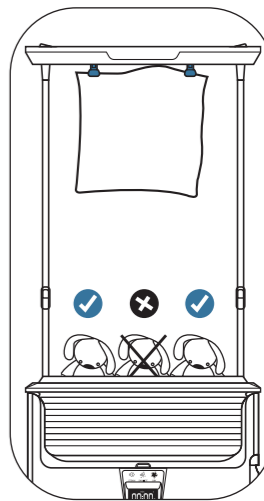


Brug de indbyggede straighteners (glattejern) til at hænge dine bukser op i Care For You.

Damp ved at placere en lille straightener (glattejern) for enden af hvert bukseben.

⚠️ Sørg for at tømme lommerne på dit tøj.

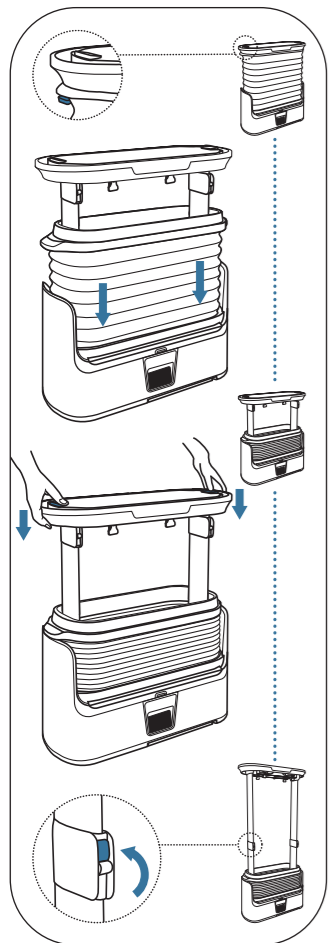
ANDET



Brug de indbyggede straighteners (glattejern) og hylden til at lægge blødt legetøj, puder og sengetøj i Care For You.

OP TIL TRE STYKKER TØJ KAN BEHANDLES AD GANGEN.

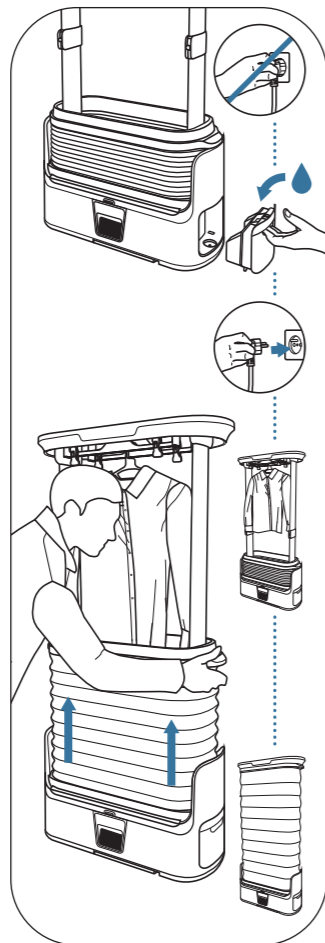
5. BRUG AF PRODUKTET



Tryk på kontakten for at låse/løse lukkeren og sænke den.

Træk i op/ned-håndtagene for at justere højden på stolperne, indtil du hører låsemekanismen klikke på plads.

Løft låsen.



Sørg for, at elledningen er taget ud af stikkontakten.

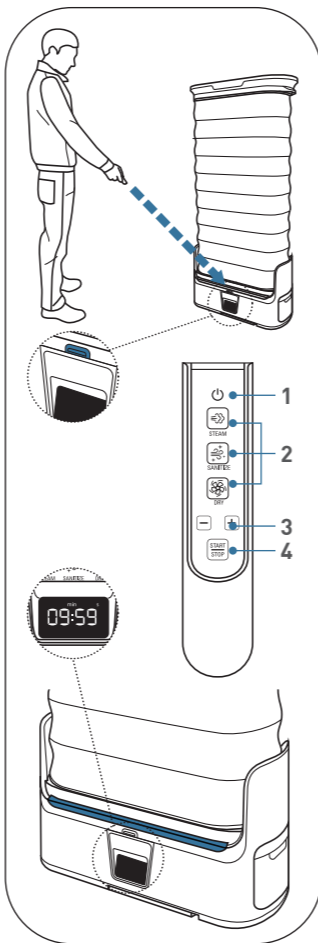
Fjern beholderen, og fyld den med vand.

Slut apparatet til stikkontakten.

Anbring op til tre stykker tøj og eventuelle straighteners (glattejern), der kræves til dampning. (Se afsnittet «Hvordan placerer jeg mit tøj?»).

Træk lukkeren op.

⚠ Luk altid lukkeren, før du starter en cyklus.



Peg fjernbetjeningen mod den infrarøde modtager.

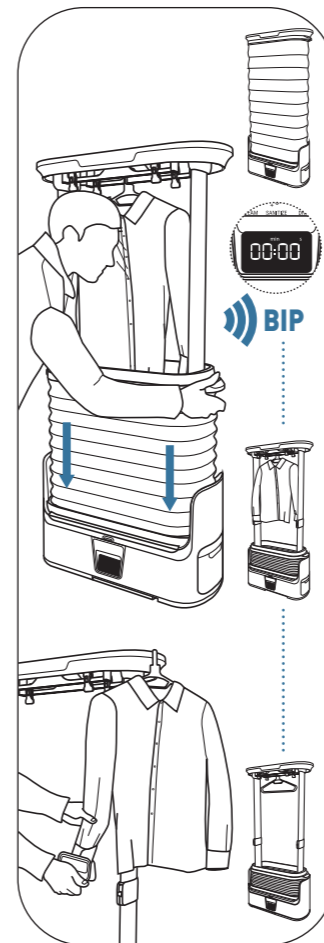
1 Tryk på «tænd/sluk»-knappen på fjernbetjeningen.

2 Vælg et af de tre tilgængelige programmer. Et lys nederst på Care For You bekræfter det valgte program.

3 Brug knapperne «+» og «-» til at justere tiden, der vises nederst på Care For You.

4 Start det valgte program ved at trykke på «start/stop»-knappen.

Lysstriben nederst på apparatet lyser, når det varmer op.



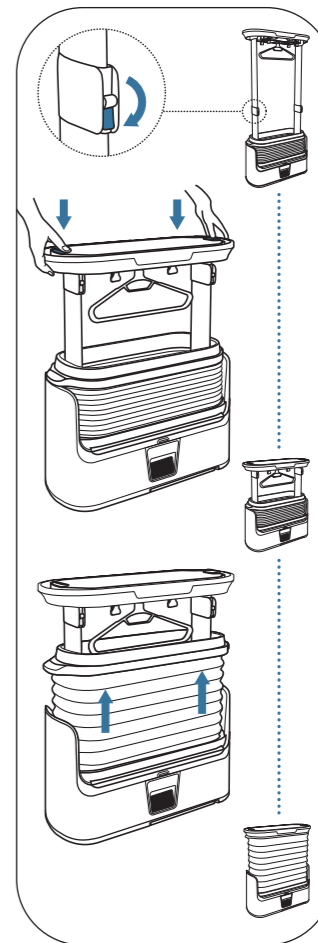
Mens programmet kører, viser skærmen den resterende tid.

⚠ Åbn ikke lukkeren, mens programmet kører.

En bi lyd angiver, at programmet er afsluttet.

Tryk på kontakten for at låse lukkeren op og sænke den.

Afmonter beklædningsdel(e) og eventuelle anvendte straighteners (glattejern).



Valgfrit: Hvis du vil sætte dit produkt i opbevaringsstilling, skal du deaktivere låsene.

Tryk ned på håndtagene for at justere højden på stolperne, og læg vægt på dem for at sænke dem.

Løft lukkeren.

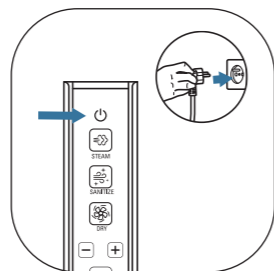
6. HVILKE TYPER BEKLÆDNINGSDELE KAN JEG BRUGE MED CARE FOR YOU?

Alle tre Care For You-programmer er velegnede til brug på de fleste tekstiler. Hvis du er i tvivl, kan du tjekke symbolerne på vaskeanvisningen på tøjet.

⚠ Læg ikke sko eller handsker i Care For You.

KATEGORI	SYMBOL	BETYDNING	CFY
VASKESYMBOLER		Kun håndvask	✓
		Maskinvask normal	✓
		Cyklus for syntetiske materialer	✓
		Blid cyklus	✓
		Må ikke vaskes	✓
TØRRETUMBLERSYMBOLER		Må tørretumbles	✓
		Permanent tryk	✓
		Sart	✓
		Må ikke tørretumbles	✓
		Må ikke tørres	✗
		Skal lufttørres	✓
		Dryp tør	✓
		Tør fladt	✓
ANBEFALEDE INDSTILLINGER VED TØRRETUMBLING		Tørretumbling ved høj varme	✓
		Tørretumbling ved mellemhøj varme	✓
		Tørretumbling ved lav varme	✓
		Tørretumbling, ingen varme	✗

7. RENGØRING AF PRODUKTET

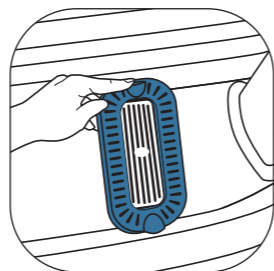


Sluk for apparatet, og tag stikket ud af stikkontakten. Vent en time, indtil apparatet er kølet helt af.



Rengør lukkeren med en fugtig klud eller en hårdt opredet svamp.

✓ : Velegnet til brug med Care For You.
✗ : Må ikke bruges med Care For You.



Løft hylden ud, fjern filteret, og fjern eventuelt fnuller med en svamp.



Brug aldrig slibemidler eller slibende produkter til at rengøre eller afkalke apparatet.

⚠ Pas på ikke at ridse den infrarøde modtager eller senderen på fjernbetjeningen.

8. FEJLFINDING

Hvis du oplever problemer med dette produkt, er du velkommen til at kontakte kundeservice.

PROBLEMER	ÅRSAGER	LØSNING
Jeg er ikke tilfreds med resultaterne af dampningen.	Den valgte tid og/eller det valgte antal straighteners (glattejern) er ikke egnet til beklædningsdelen(e).	Genstart en 30-minutters DAMP-cyklus, knap tøjet helt op i halsen, hvor det er relevant, og overvej at bruge straighteners (glattejern), hvis det er muligt med tøjet (se afsnittet «Hvordan anbringer jeg tøjet?»).
Brug af straighteners (glattejern) har strakt tøjet.	Du har brugt straighteners (glattejern) på et stykke tøj, der nemt mister sin form.	Vask dit tøj igen. I de fleste tilfælde er dette nok til, at tøjet kan genvinde sin oprindelige form. Fremover bør du bruge Care For You uden straighteners (glattejern) til dette stykke tøj.
Når programmet er færdigt, er lukkerens inderside våd.	Den afsluttende tørringscyklus var ikke afsluttet.	- Start et 10-minutters tørreprogram eller - Tør med en klud eller - Lad tøjet tørre naturligt.
Der kommer for meget damp ud af toppen af mit produkt.	Lukkeren er ikke placeret korrekt.	Peg fjernbetjeningen mod den infrarøde modtager i bunden af produktet, og kontrollér batterierne.
Produktet reagerer ikke på fjernbetjeningen.	Fjernbetjeningen peger ikke mod den infrarøde modtager eller er løbet tør for batteri.	Løft stolperne til maksimal højde for at aktivere låsemekanismen.
Produkt vil ikke forblive i hævet position.	Stolperne hæves ikke højt nok til at aktivere låsemekanismen.	Fyld vandbeholderen, og kontrollér, at den sidder ordentligt fast.
Jeg ser dette symbol:	Tanken er tom eller forkert placeret.	Remplissez le réservoir et vérifiez qu'il est bien clipsé.
Dit apparat slukker sig selv.	Efter et par minutter slukker apparatet automatisk for at spare energi.	Du kan tænde for apparatet igen ved hjælp af fjernbetjeningen.
Jeg er ikke tilfreds med resultaterne af tørringen.	Dit tøj er for vådt.	Drej dit tøj, før du placerer det i Care For You.
Produktet efterlader fugtige pletter på væggen eller loftet.	Der er ikke tilstrækkelig plads mellem Care For You og væggen under brug, rummet er ikke tilstrækkeligt ventileret, eller du har ikke lukket lukkeren helt til.	Flyt Care For You mindst 50 cm væk fra væggen under brug, eller placer apparatet i et større rum med bedre ventilation og en mere moderat temperatur. Sørg for, at lukkeren er korrekt lukket.

1. ОСНОВНИ СВЕДЕНИЯ ЗА ПРОДУКТА

РАБОТА С ПРОДУКТА

- 1 Превключвател за заключване/отключване на затвора
- 2 Дръжка за регулиране на височината на стълбовете.
- 3 Стълбове
- 4 Ключалка
- 5 Затвор

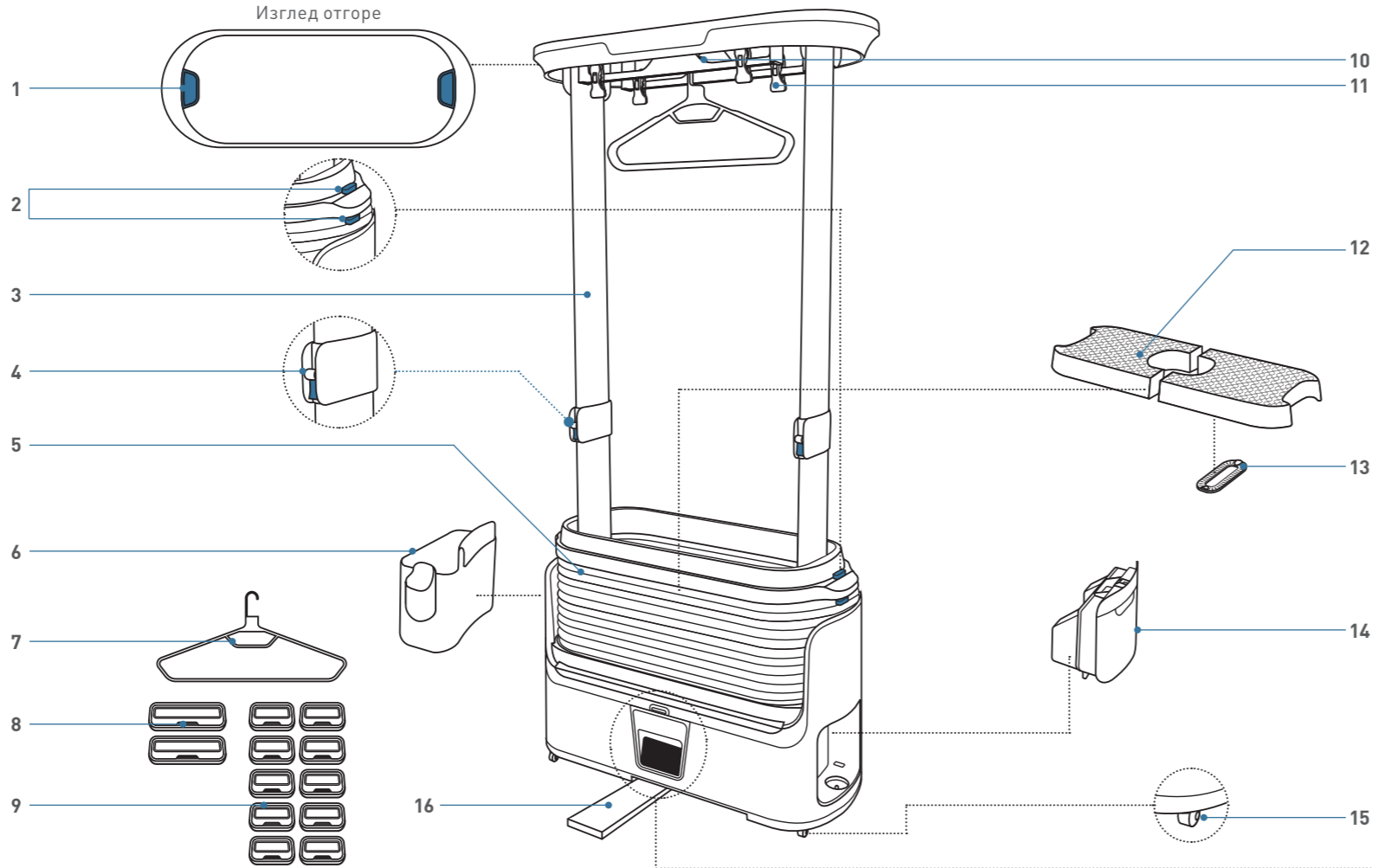
АКСЕСОАРИ

- 6 Място за съхранение на щипките за опъване и дистанционното управление
- 7 Закачалка x2
- 8 Large straighteners (Големи щипки за опъване) x2
- 9 Small straighteners (Малки щипки за опъване) x10
- 10 Релса
- 11 Вградени щипки за опъване

ДРУГИ

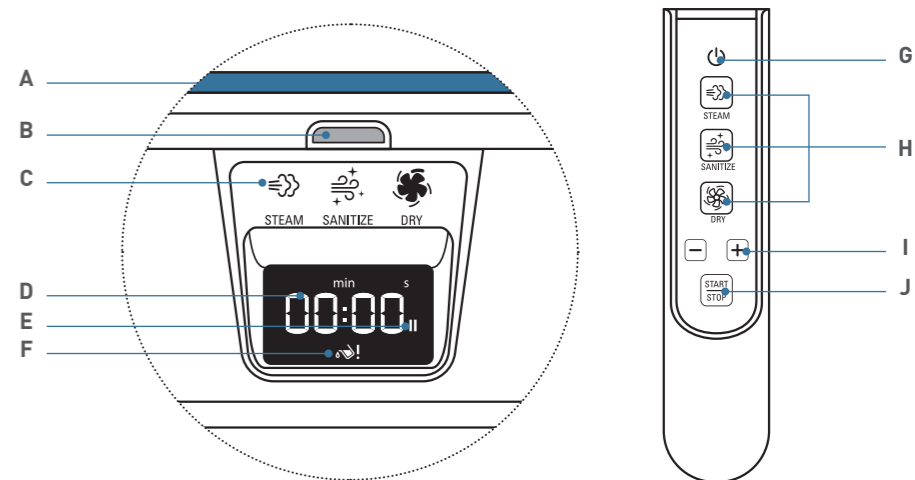
- 12 Рафт
- 13 Филтър
- 14 Контейнер за вода
- 15 Колелца
- 16 Стабилизиращ елемент

Изглед отгоре



ИНТЕРАКТИВЕН ДИСПЛЕЙ

- A Светеща лента
- B Инфрачервен приемател
- C Програмни индикатори
- D Индикатор за оставащото време
- E Индикатор за пауза
- F Индикатор за празен или неправилно разположен контейнер за вода
- G Бутон за вкл./изкл.
- H Избор на програма (вижте раздел „Коя програма да избира?“)
- I Настройка на часа
- J Бутон старт/стоп



ИНСТРУКЦИИТЕ ЗА БЕЗОПАСНОСТ ТРЯБВА ДА БЪДАТ ПРОЧЕТЕНИ ПРЕДИ ИЗПОЛЗВАНЕ НА УРЕДА.

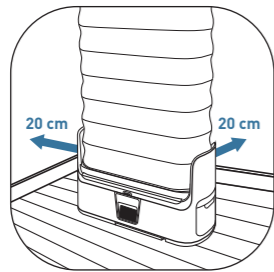


Снимай ме, за да изгледаш видеоклипа и да научиш повече за CARE FOR YOU

2. МОНТИРАНЕ НА ПРОДУКТА



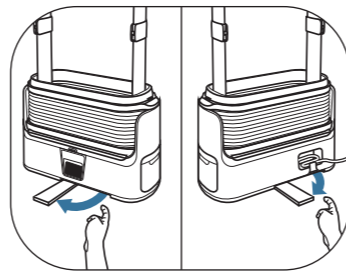
Не монтирайте Care For You в баня или друго влажно място.



Оставете 20 cm свободно пространство около продукта.



Не монтирайте Care For You близо до източник на топлина.



Издърпайте елементите за стабилизиране отпред и отзад на Care For You.

3. КОЯ ПРОГРАМА ДА ИЗБЕРА?



STEAM / ПАРА

Можете да регулирате времето за пара на стъпки от по пет минути. **Колкото по-дълга е програмата, толкова по-обработена с пара ще бъде Вашата дреха.**

10 мин.: Леко и бързо гладене с пара.

20 мин.: Оптимално гладене с пара за повечето дрехи.

30 мин.: За дрехи, които се гладят трудно.



SANITIZE / ДЕЗИНФЕКЦИЯ

20 мин.: Слаба дезинфекция. Намалява миризмите.

40 мин.: Пълна дезинфекция. Ефективно елиминира миризмите по дрехите и убива до 99,99%* от вирусите^[1], бактериите и микробите^[2].

*В режим на дезинфекция – 40 мин. Тест за памук, проведен от външна лаборатория през октомври 2020 г.
[1] Коронавирус H COV-229E и миши норовирус.
[2] S. Aureus, K. Pneumoniae, E. Coli.



GENTLE DRY / ДЕЛИКАТНО СУШЕНЕ

Перфектно за деликатни дрехи, които не могат да се сушат в сушилня. Времето на програмата може да се регулира в интервала от 10 до 90 мин.



За да се постигнат най-добри резултати, се препоръчва използването на щипки за опъване..



В режим на дезинфекция не е необходимо да се използват щипки за опъване.

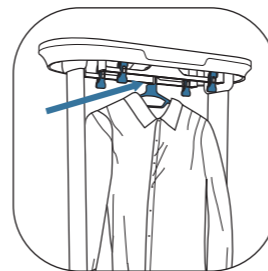


В режим на сушене не е необходимо да се използват щипки за опъване.

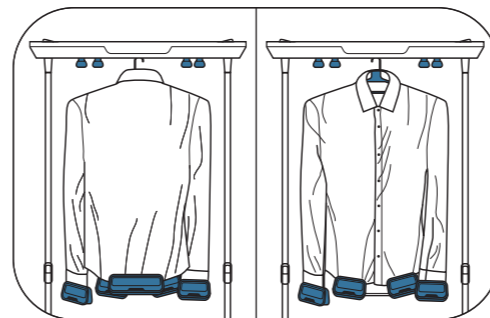
4. КАК ДА РАЗПОЛОЖА ДРЕХИТЕ СИ?

⚠ Използването на щипки за опъване ще Ви помогне да постигнете по-добри резултати при гладенето на пара. Въпреки това за дрехи, които лесно губят формата си (напр. гъби плетени пуловери, вискозни, тънки тениски и т.н.), използвайте програмата STEAM (ПАРА) без щипки за опъване.

РИЗИ

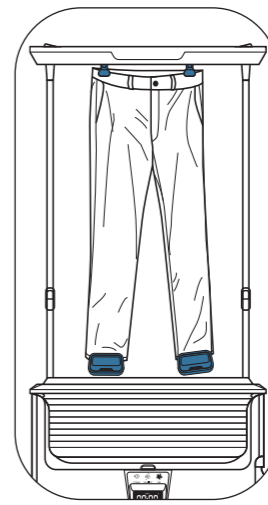


Поставете до две ризи на закачалка и окачете на релсата. Ако искате да изгладите на пара риза, закопчайте копчетата ѝ догоре.



За гладене на пара поставете голяма щипка за опъване отзад на ризата, малки щипки за опъване на всеки ръкав и две малки щипки за опъване на предната част на ризата.

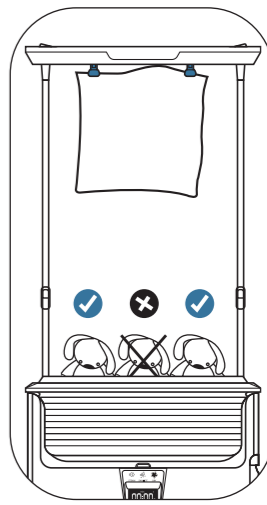
ПАНТАЛОНИ



Използвайте вградените щипки за опъване, за да закачите панталоните си в Care For You. За гладене на пара поставете малки щипки за опъване в долния край на всеки крачол на панталоните.

⚠ Не забравяйте да извадите всичко от джобовете на дрехите си.

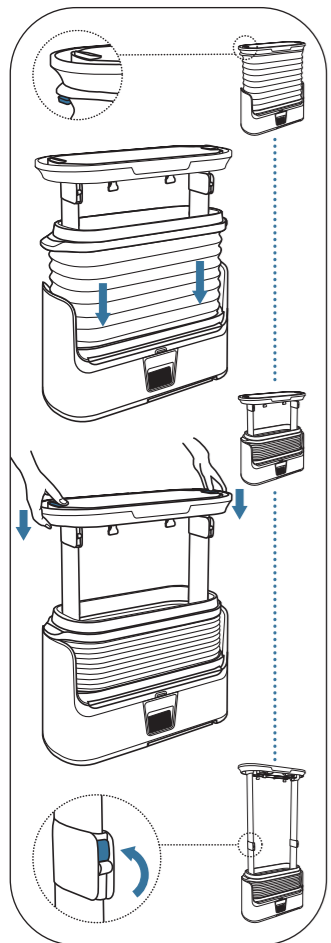
ДРУГИ



Използвайте вградените щипки за опъване и рафта за поставяне на пухкави играчки, възглавници и спално бельо в Care For You.

ЕДНОВРЕМЕННО МОГАТ ДА СЕ ТРЕТИРАТ ДО ТРИ ДРЕХИ.

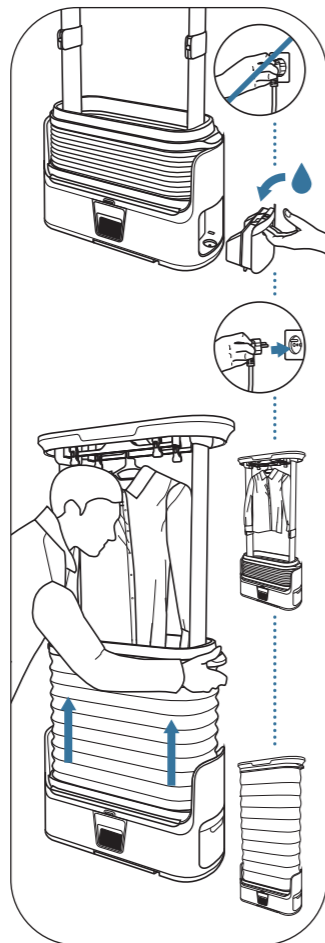
5. ИЗПОЛЗВАНЕ НА ПРОДУКТА



Дръпнете превключвателя за заключване/отключване на затвора, за да го спуснете.

Натиснете горната/долната дръжка за регулиране на височината на стълбовете и ги регулирайте, докато чуete щракване на заключващия механизъм в съответната позиция.

Повдигнете ключалката.



Уверете се, че захранващият кабел е изключен от контакта.

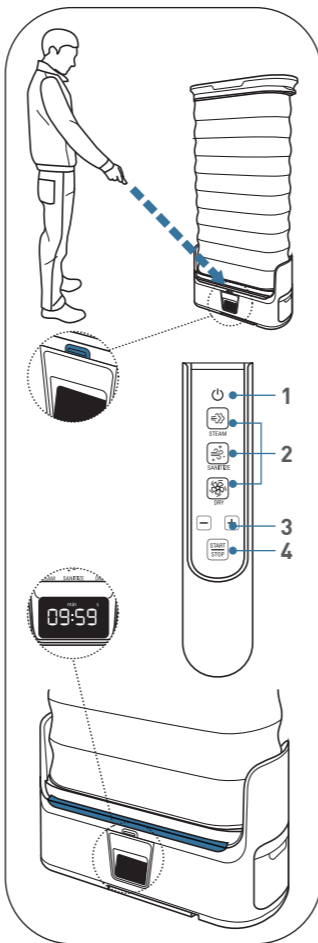
Извадете контейнера и го напълнете с вода.

Включете уреда в контакта.

Поставете до три дрехи и необходимите щипки за опъване за гладенето на пара. (Вижте раздел „Как да разположа дрехите си?“).

Затворете затвора.

⚠ Винаги преди да стартирате програма, затваряйте затвора.



Насочете дистанционното управление към инфрачервения приемател.

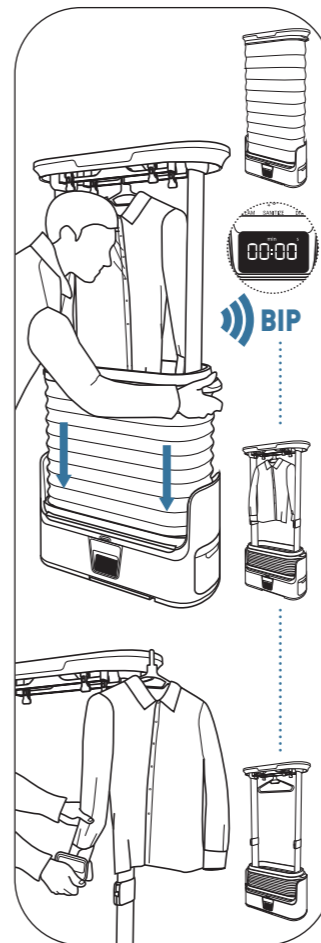
1 Натиснете бутона „вкл./изкл.“ на дистанционното управление.

2 Изберете една от трите налични програми. Индикатор в долната част на Care For You ще светне, за да потвърди избраната програма.

3 С помощта на бутоните „+“ и „-“ регулирайте времето, показано в долната част на Care For You.

4 Стартирайте избраната програма, като натиснете бутона „старт/стоп“.

Лентата в долната част на продукта ще светне, тъй като се нагрява.

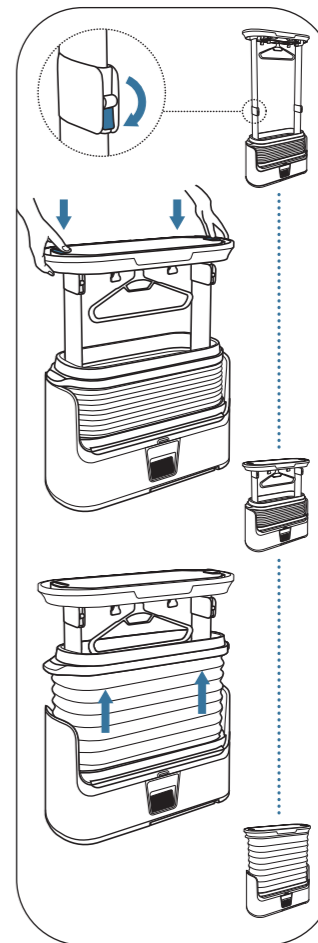


Докато програмата работи, екранът ще показва оставащото време до края на програмата.

⚠ Не отваряйте затвора, докато се изпълнява програмата.

Звук сигнал ще покаже, че програмата е приключила. Натиснете превключвателя за заключване/отключване на затвора, за да го спуснете.

Извадете дрехата(ите) и всички използвани щипки за опъване.



По избор: За да поставите продукта в положение за съхранение, деактивирайте ключалките.

Натиснете дръжките за регулиране на височината на стълбовете, като в същото време ги натискате, за да се спуснат надолу.

Вдигнете затвора.

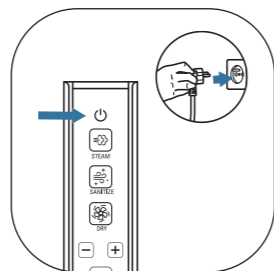
6. КАКВИ ВИДОВЕ ДРЕХИ ДА ИЗПОЛЗВАМ С CARE FOR YOU?

И трите програми на Care For You са подходящи за използване с повечето тъкани. Ако имате съмнения, направете справка със символите на етикета на Вашата дреха.

⚠ Не поставяйте обувки или ръкавици в Care For You.

КАТЕГОРИЯ	СИМВОЛ	ЗНАЧЕНИЕ	CFY
СИМВОЛИ ЗА ПРАНЕ		Само ръчно пране	✓
		Нормално машинно пране	✓
		Програма за пране на синтетични дрехи	✓
		Програма за пране на деликатни дрехи	✓
		Да не се пере	✓
СИМВОЛИ ЗА СУШЕНЕ В СУШИЛНЯ		Допуска се сушене в сушилня	✓
		Внимателно сушене	✓
		Деликатно	✓
		Не сушете в сушилня	✓
		Не сушете	✗
		Сушене на простор	✓
		Сушене в окачено положение	✓
		Сушене в хоризонтално положение	✓
ПРЕПОРЪЧИТЕЛНИ НАСТРОЙКИ ЗА СУШЕНЕ В СУШИЛНЯ		Сушене в сушилня на висока температура	✓
		Сушене в сушилня на средна температура	✓
		Сушене в сушилня на ниска температура	✓
		Сушене в сушилня без топъл въздух	✗

7. ПОЧИСТВАНЕ НА ПРОДУКТА

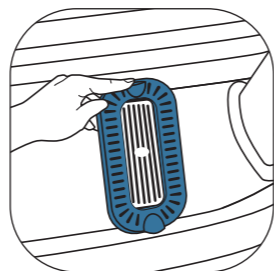


Изключете уреда от бутона и от контакта. Изчакайте един час, докато уредът се охлади напълно.



Почистете затвора с влажна кърпа или с добре изстискана гъба.

✓ : Подходящо за използване с Care For You.
✗ : Да не се използва с Care For You.



Повдигнете рафта, извадете филтъра и отстранете с гъба остатъците, които може да са там.



Никога не използвайте абразивни агенти или продукти за почистване или за премахване на котлен камък на уреда.

⚠ Внимавайте да не надраскате инфрачервения приемател или предавателя на дистанционното управление.

8. ОТСТРАНЯВАНЕ НА НЕИЗПРАВНОСТИ

Ако имате проблеми с този продукт, не се колебайте да се свържете с отдела за обслужване на клиенти.

ПРОБЛЕМИ	ПРИЧИНИ	РЕШЕНИЕ
Не съм доволен от резултатите при гладенето на пара.	Избраното време и/или броят щипки за опъване не са подходящи за дрехата(ите).	Рестартирайте 30-минутна програма STEAM (ПАРА), закопчайте копчетата на дрехата догоре, където е приложимо, и помислете дали да не използвате щипки за опъване на Вашата дреха, ако е възможно (вижте раздел „Как да разположа дрехите си?“)
Използването на щипките за опъване разтегли дрехата ми.	Използвали сте щипки за опъване на дреха, която лесно губи формата си.	Отново изперете дрехите си. В повечето случаи това е достатъчно, за да възвърнат първоначалната си форма. В бъдеще използвайте Care For You за тази дреха, без да поставяте щипки за опъване.
Когато програмата приключи, вътрешната страна на затвора е мокра.	Цикълът на сушене в края на програмата не е завършил.	– Стартирайте 10-минутна програма за сушене, изсушете с кърпа, или оставете да изсъхне естествено.
От горната част на продукта ми излиза твърде много пара.	Затворът не е разположен правилно.	Уверете се, че затворът е правилно захванат в горната част на продукта.
Продуктът вече не отговаря на дистанционното управление.	Дистанционното управление не е насочено към инфрачервения приемател или батерията му е изтощена.	Насочете дистанционното управление към инфрачервения приемател в долната част на продукта и проверете батериите му.
Моят продукт не заема най-горно положение.	Стълбовете не са повдигнати достатъчно високо, за да се активира заключващият механизъм.	Повдигнете стълбовете до максималната височина, за да активирате заключващия механизъм.
Виждам този символ:	Резервоарът е празен или е разположен неправилно.	Напълнете контейнера за вода и проверете дали е захванат правилно.
Уредът Ви се изключва сам.	След няколко минути уредът се изключва автоматично, за да пести енергия.	Можете да включите уреда си отново с помощта на дистанционното управление.
Не съм доволен/на от резултатите от сушенето.	Дрехите Ви са прекалено мокри.	Центрофугирайте дрехите си, преди да ги поставите в Care For You.
Остават влажни петна по стената или тавана.	Не сте оставили достатъчно пространство между Care For You и стената по време на употреба, стаята не е достатъчно вентилирана или не сте затворили затвора докрай.	Преместете Care For You на разстояние най-малко 50 cm от стената по време на употреба или поставете уреда в по-голямо помещение с по-добра вентилация и по-умерена температура. Уверете се, че затворът е правилно затворен.

1. PREGLED PROIZVODA

RUKOVANJE PROIZVODOM

- 1 Ručka za namještanje visine stupova
- 2 Prekidač za zaključavanje/otključavanje
- 3 Stupovi
- 4 Brava
- 5 Kapak

DODATNA OPREMA

- 6 Prostor za pohranu straightener kopči i daljinski upravljač
- 7 Vješalica x2
- 8 Large straighteners (Velike straightener kopče) x2
- 9 Small straighteners (Male straightener kopče) x10
- 10 Šipka
- 11 Ugrađene straightener kopče

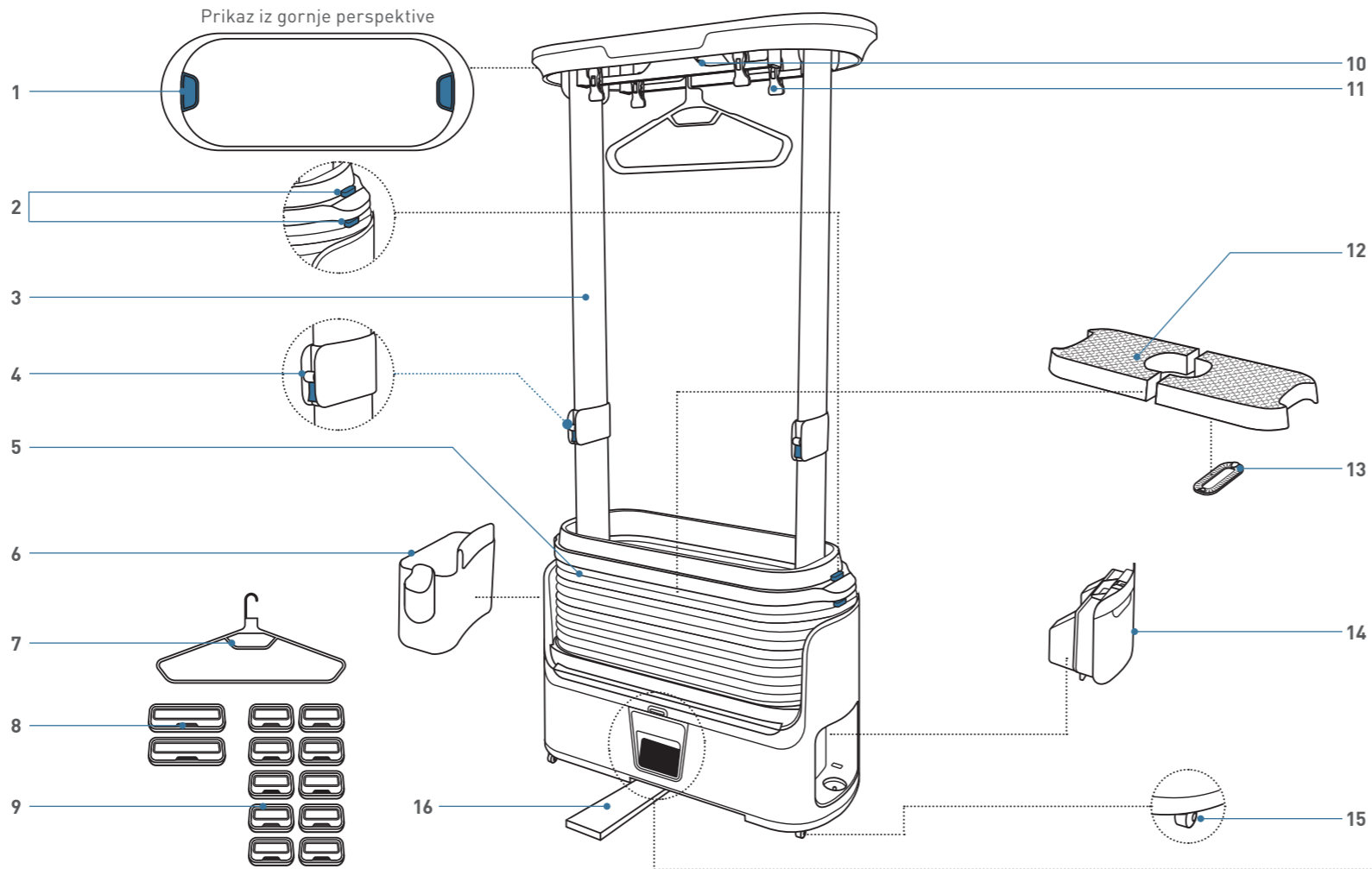
OSTALO

- 12 Polica
- 13 Filter
- 14 Spremnik za vodu
- 15 Kotačići
- 16 Stabilizator



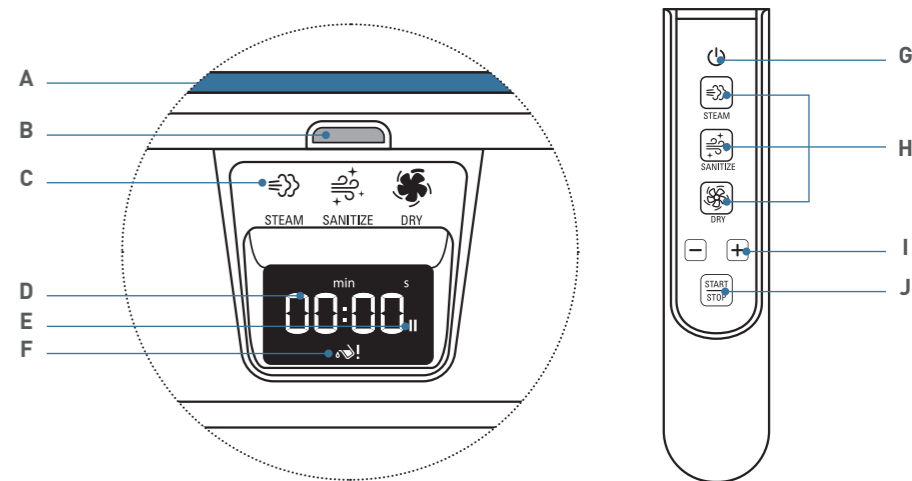
Skeniraj me da otkriješ uređaj CARE FOR YOU u videozapisu

Prikaz iz gornje perspektive



INTERAKTIVNI ZASLON

- A Rasvjetna traka
- B Infracrveni prijamnik
- C Indikatori programa
- D Indikator preostalog vremena
- E Indikator pauziranja
- F Indikator da je spremnik za vodu prazan ili neispravno postavljen
- G Tipka za uključivanje/isključivanje
- H Odabir programa (pogledajte odjeljak „Koji program odabrati?“)
- I Namještanje vremena
- J Tipka za pokretanje/zaustavljanje

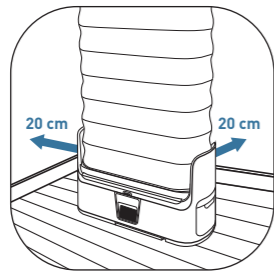


PRIJE UPORABE UREĐAJA POTREBNO JE PROČITATI SIGURNOSNE UPUTE.

2. POSTAVLJANJE UREĐAJA



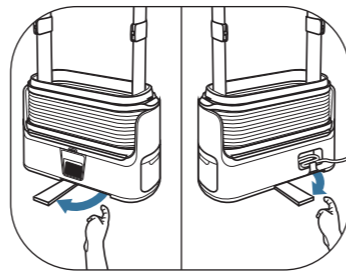
Nemojte postavljati uređaj Care For You u kupaonicu ili bilo koju drugu vlažnu prostoriju



Oslobodite 20 cm prostora oko proizvoda.



Nemojte postavljati uređaj Care For You blizu izvora topline.



Izvučite kopče na prednjoj i stražnjoj strani uređaja Care For You.

3. KOJI PROGRAM ODABRATI?



STEAM / PARENJE

Možete namjestiti vrijeme parenja u koracima od pet minuta. **Što je ciklus duži, to će se vaši odjevni predmeti više pariti.**

10 min: Lagano i brzo parenje.

20 min: Optimalno parenje za većinu odjernih predmeta.

30 min: Za odjevne predmete kojima je teže izravnati nabore.



SANITIZE / DEZINFEKCIJA

20 min: Blaga dezinfekcija. Smanjuje neugodne mirise.

40 min: Potpuna dezinfekcija. Djelotvorno uklanja neugodne mirise iz odjernih predmeta te ubija do 99,99 %* virusa^[1], bakterija i klica^[2].

*U načinu za dezinfekciju – 40 min. Testiranje provedeno u u vanjskom laboratoriju na pamuku u listopadu 2020.
[1] Koronavirus H COV-229E i Mišji norovirus.
[2] Zlatni stafilokok, K. Pneumoniae, E. Coli.



GENTLE DRY / NJEŽNO SUŠENJE

Savršeno za delikatne odjevne predmete koji se ne mogu sušiti u sušilici rublja.

Vrijeme ciklusa može se namjestiti između 10 i 90 min.



Za najbolje rezultate preporučuje se uporaba straightener kopči.



U načinu za dezinfekciju nije potrebno rabiti straightener kopče.

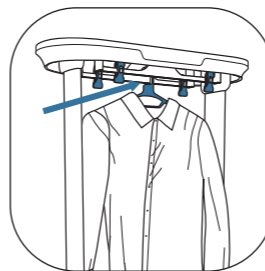


U načinu sušenja nije potrebno rabiti straightener kopče.

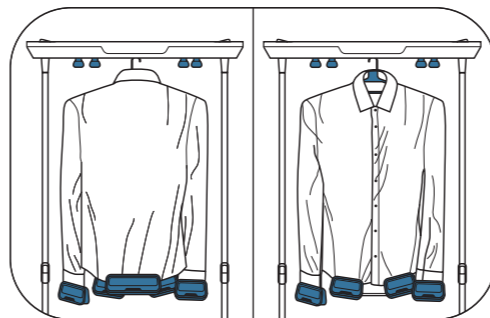
4. KAKO POSTAVITI ODJEĆU?

⚠ Uporaba straightener kopči pomoći će vam postići bolje rezultate parenja. Međutim, u slučaju odjernih predmeta koji lako gube oblik (npr. pleteni džemper, viskoza, tanke majice kratkih rukava itd.) rabite ciklus STEAM (PARENJE) bez straightener kopči.

MAJICE



Stavite do dvije majice na vješalicu i objesite ih na šipku. Ako želite popariti majicu, skroz je zakopčajte.



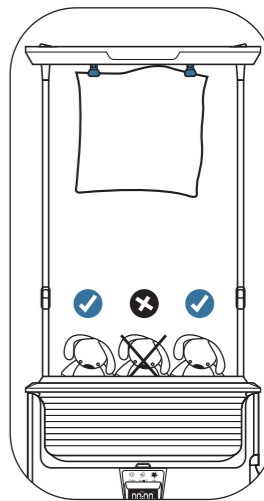
Za parenje stavite veliku straightener kopču na stražnju stranu majice, male straightener kopče na svaki rukav i dvije male straightener kopče na prednju stranu majice.

HLAČE



Rabite ugrađene straightener kopče kako biste objesili hlače u uređaj Care For You. Za parenje stavite male straightener kopče na dno svake nogavice.

OSTALO

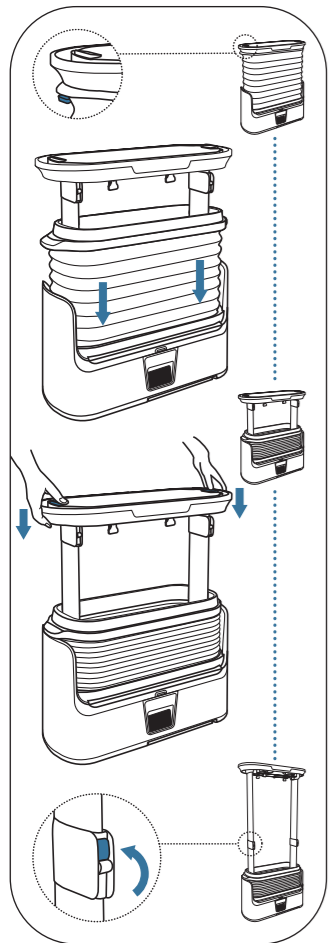


Rabite ugrađene straightenerkopče i policu kako biste u uređaj Care For You stavili plišane igračke, jastuke i posteljine.

⚠ Proverite jesu li džepovi vaših odjernih predmeta prazni.

ISTODOBNO MOŽETE TRETIRATI DO TRI ODJEVNA PREDMETA.

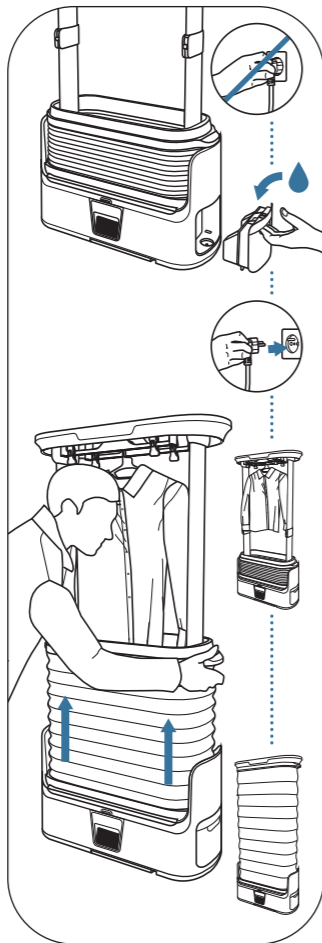
5. UPORABA PROIZVODA



Povucite prekidač za zaključavanje/otključavanje kapka kako biste ga spustili.

Pritisnite ručke za gore/dolje kako biste namjestiti visinu stupova i namjestite ih dok ne čujete da je mehanizam za zaključavanje sjeo na mjesto.

Podignite bravu



Provjerite je li kabel za napajanje iskopčan.

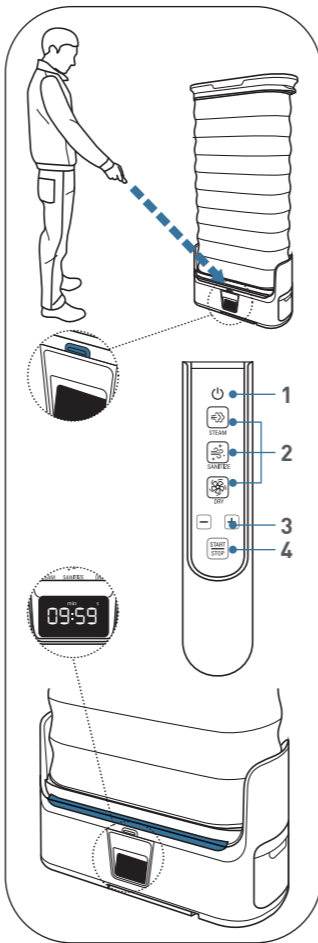
Izvadite spremnik i napunite ga vodom.

Ukopčajte uređaj.

Postavite do tri odjevna predmeta onoliko straightener kopči koliko je potrebno za parenje. (Pogledajte odjeljak „Kako postaviti odjeću?“).

Zatvorite kapak

Uvijek zatvorite kapak prije pokretanja ciklusa.



Usmjerite daljinski upravljač prema infracrvenom prijammiku.

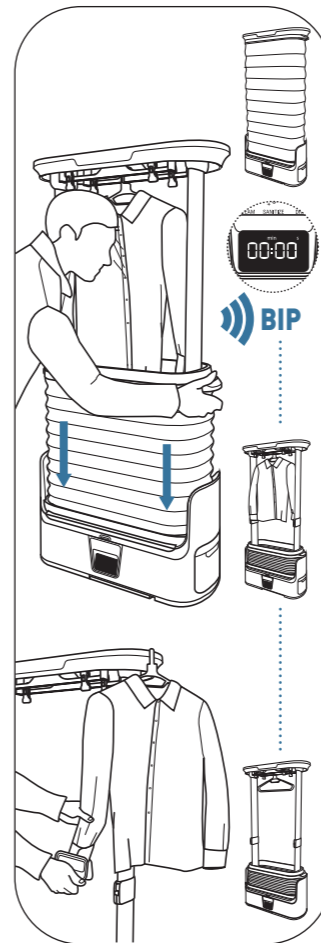
1 Pritisnite tipku za uključivanje/isključivanje na daljinskom upravljaču.

2 Odaberite jedan od tri dostupna programa. Indikator na dnu uređaja Care For You zasvijetlit će kao potvrda odabranog programa.

3 S pomoću tipki „+“ „-“ namjestite vrijeme prikazano na dnu uređaja Care For You.

4 Pokrenite odabrani program pritiskom tipke za pokretanje/zaustavljanje.

Traka na dnu proizvoda zasvijetlit će kako se uređaj zagrijava.

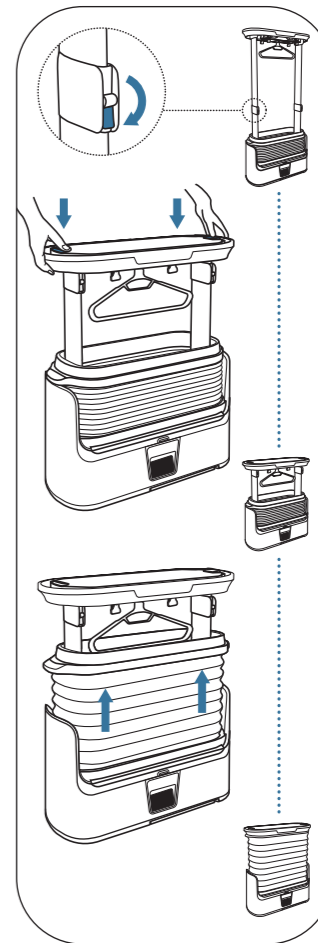


Dok program radi, na zaslonu će se prikazati preostalo vrijeme ciklusa.

Nemojte otvarati kapak dok program radi.

Zvučni signal označava završetak programa. Pritisnite prekidač za zaključavanje/otključavanje kapka kako biste ga spustili.

Uklonite odjevne predmete i straightener kopče.



Nije obavezno: Kako biste svoj proizvod stavili u položaj za pohranu, onemogućite bravice.

Pritisnite ručke za namještanje visine stupova uz pritisak kako biste ih spustili.

Podignite kapak.

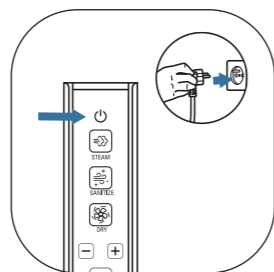
6. KOJE VRSTE ODJEVNIH PREDMETA MOGU RABITI UZ UREĐAJ CARE FOR YOU?

Sva tri programa uređaja Care For You prikladna su za uporabu s većinom tkanina. Ako ste u dvojbi, pogledajte simbole za njegu na naljepnici odjevnog predmeta.

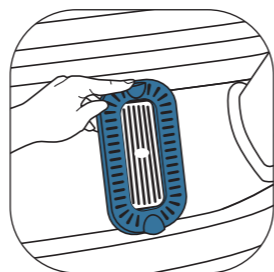
⚠ Nemojte stavljati cipele ili rukavice u uređaj Care For You.

KATEGORIJA	SIMBOL	ZNAČENJE	CFY
SIMBOLI PRANJA		Samo ručno pranje	✓
		Normalno pranje u perilici rublja	✓
		Ciklus za pranje sintetike	✓
		Nježno pranje	✓
		Ne prati	✓
SIMBOLI SUŠENJA		Dozvoljeno sušenje u sušilici rublja	✓
		Stalno glačanje	✓
		Delikatno	✓
		Nemojte sušiti u sušilici rublja	✓
		Nemojte sušiti	✗
		Sušenje na užetu	✓
		Sušenje s kapanjem	✓
		Sušenje na ravnoj podlozi	✓
PREPORUČENE POSTAVKE ZA SUŠENJE		Sušenje u sušilici na visokoj temperaturi	✓
		Sušenje u sušilici na srednjoj temperaturi	✓
		Sušenje u sušilici na niskoj temperaturi	✓
		Sušenje u sušilici, bez topline	✗

7. ČIŠĆENJE PROIZVODA



Isključite i iskopčajte uređaj. Pričekajte jedan sat da se uređaj u potpunosti ohladi.



Podignite policu, uklonite filtar i uklonite sve moguće ostatke s pomoću spužve.



Očistite zastor s pomoću vlažne krpe ili dobro iscijedene spužve.



Nikad nemojte rabiti abrazivna sredstva ili proizvode za čišćenje uređaja ili uklanjanje kamenca.

⚠ Pazite da ne oštetite infracrveni prijamnik ili odašiljač na daljinskom upravljaču.

✓ : Prikladno za uporabu s uređajem Care For You.
✗ : Nemojte rabiti s uređajem Care For You.

8. RJEŠAVANJE PROBLEMA

U slučaju problema s ovim proizvodom slobodno se obratite korisničkoj službi.

PROBLEMI	UZROCI	RJEŠENJE
Nisam zadovoljan/na rezultatima parenja.	Odabrano vrijeme i/ili broj straightener kopči nije prikladan za odjevne predmete.	Ponovno pokrenite tridesetominutni ciklus STEAM (PARENJE), skroz zakopčajte odjevni predmet i razmislite o uporabi straightener kopči ako je prikladno uz vaš odjevni predmet (pogledajte odjeljak „Kako postaviti odjeću?“).
Uporaba straightener kopči razvukla je moj odjevni predmet.	Rabili ste straightener kopče na odjevnom predmetu koji lako gubi oblik.	Ponovno operite odjeću. U većini je slučajeva to dovoljno da se vrate u izvorni oblik. U budućnosti rabite uređaj Care For You bez straightener kopči za ovaj odjevni predmet.
Kad program završi, unutrašnjost zastora je mokra.	Ciklus sušenja na kraju programa nije dovršen.	- Pokrenite desetominutni program sušenja ili - Osušite krpom ili - Ostavite da se osuši prirodnim putem.
Previše pare izlazi iz vrha proizvoda.	Kapak nije ispravno postavljen.	Provjerite je li kapak ispravno spojen na vrhu proizvoda.
Proizvod više ne reagira na daljinski upravljač.	Daljinski upravljač nije usmjeren prema infracrvenom prijamniku ili mu je istrošena baterija.	Usmjerite daljinski upravljač prema infracrvenom prijamniku na dnu proizvoda i provjerite stanje baterija.
Proizvod ne može stajati u podignutom položaju.	Stupovi nisu podignuti dovoljno visoko da se aktivira mehanizam zaključavanja.	Podignite stupove na najveću visinu kako biste aktivirali mehanizam zaključavanja.
Vidim ovaj simbol:	Spremnik je prazan ili nije ispravno postavljen.	Napunite spremnik za vodu i provjerite je li ispravno postavljen.
Vaš se uređaj gasi.	Uređaj se automatski isključuje nakon nekoliko minuta radi uštede energije.	Možete ponovno uključiti svoj uređaj s pomoću daljinskog upravljača.
Nisam zadovoljan/na rezultatima sušenja.	Vaši su odjevni predmeti previše mokri.	Centrifugirajte odjeću prije nego što je stavite u uređaj Care For You.
Ostaju vlažne mrlje na zidu ili stropu.	Niste ostavili dovoljno prostora između proizvoda Care For You i zida tijekom uporabe, prostorija nije dovoljno ventilirana ili niste u potpunosti zatvorili kapak.	Pomaknite uređaj Care For You najmanje 50 cm od zida tijekom uporabe ili postavite uređaj u veću prostoriju s boljom ventilacijom i umjerenijom temperaturom. Provjerite je li kapak pravilno zatvoren.

1. TOOTE ÜLEVADE

TOOTE KASUTAMINE

- 1 Käepide postide kõrguse reguleerimiseks
- 2 Lüliti katte lukustamiseks/avamiseks
- 3 Postid
- 4 Lukk
- 5 Kate

TARVIKUD

- 6 Ruum sirgendajate ja kaugjuhtimispuldi hoidmiseks
- 7 Riidepuu x2
- 8 Large straighteners (Suured sirgendajad) x2
- 9 Small straighteners (Väikesed sirgendajad) x10
- 10 Reeling
- 11 Sisseehitatud sirgendajad

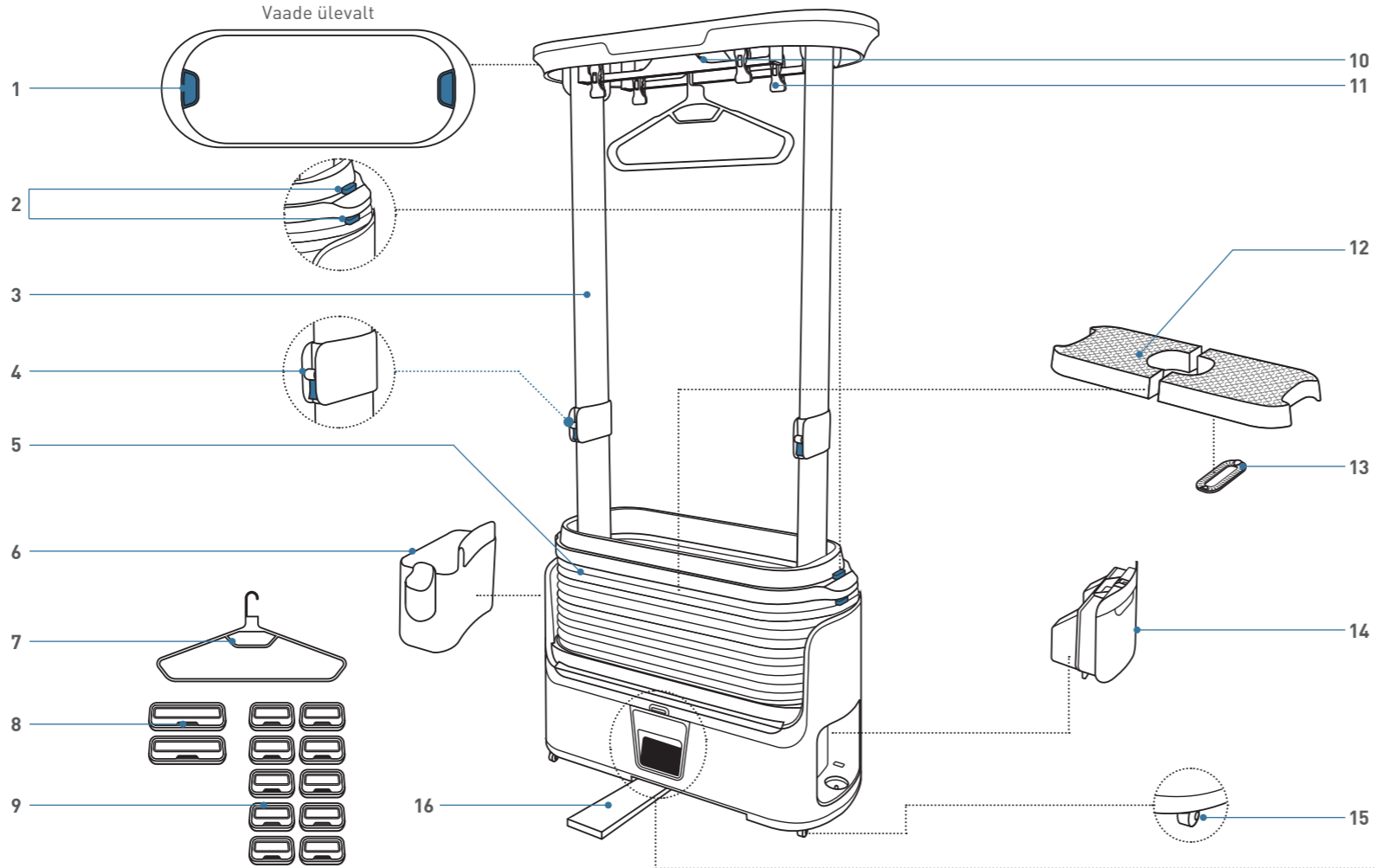
MUUD

- 12 Riil
- 13 Filter
- 14 Veemahuti
- 15 Rattad
- 16 Stabilisaator



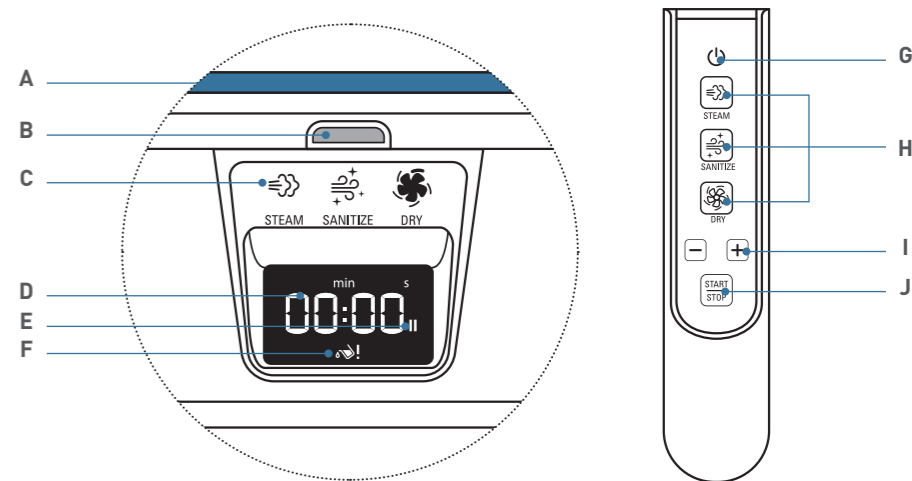
Vajuta mind, et näha CARE FOR YOU tutvustusvideot

Vaade ülevalt



INTERAKTIIVNE EKRAAN

- A Valgustusriba
- B Infrapuna vastuvõtja
- C Programmi näidik
- D Järelejäänud aja näidik
- E Seiskumise näidik
- F Veemahuti tühjenemise või vale paigaldamise näidik
- G Nupp sisse/välja
- H Programmi valimine (vt jaotist „Millise programmi ma valima peaksin?”)
- I Kellaaja seadistamine
- J Nupp start/stop

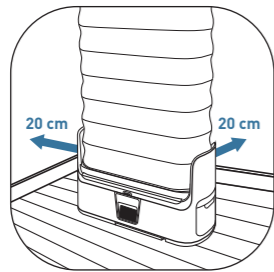


ENNE SEADME KASUTUST TULEB LUGEDA OHUTUSJUHISEID.

2. SEADME PAIGALDAMINE



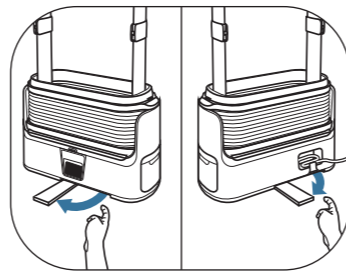
Ärge paigaldage Care for You seadet vannituppa või mujale niiskesse asukohta.



Jätke seadme ümber 20 cm vaba ruumi.



Ärge paigaldage Care for You seadet küttekeha lähedale.



Tõmmake välja stabilisaatorid Care for You esi- ja tagaosast.

3. MILLIST PROGRAMMI PEAKSIN MA KASUTAMA?



STEAM / AURUTAMINE

Saate reguleerida aurutamise aega viie minuti kaupa. **Pikema tsükliga on teie riided rohkem aurutatud.**

10 min: kerge ja kiire aurutamine.

20 min: optimaalne aurutamine enamiku rõivaste jaoks.

30 min: rõivastele, millelt on keeruline kortse eemaldada.



SANITIZE / DESINFITSEERIMINE

20 min kerge desinfitseerimine. Vähendab lõhnasid.

40 min: täielik desinfitseerimine. Eemaldab efektiivselt lõhnad, mis on rõivastesse imunud ja tapab 99,99%* viirustest^[1], bakteritest ja pisikutest^[2].

* Desinfitseerimisrežiimis – 40 min. Katse tegi väline laboratoorium oktoobris 2020 puuvillamaterjalil peal.
[1] Koroonaviirus H COV-229E ja hiirte noroviirus.
[2] S. Aureus, K. Pneumoniae, E. Coli.



GENTLE DRY / ÖRN KUIVATAMINE

Täiuslik õrnadele rõivastale, mida ei tohi trummelkuivatada.

Tsükli pikkust saab seadistada 10- ja 90-minuti vahele.



Parima tulemuse jaoks on soovitatav kasutada sirgendajaid.



Sirgendajate kasutamine desinfitseerimisrežiimis ei ole vajalik.

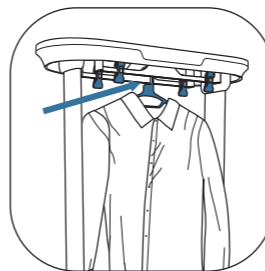


Sirgendajate kasutamine kuivatusrežiimis ei ole vajalik.

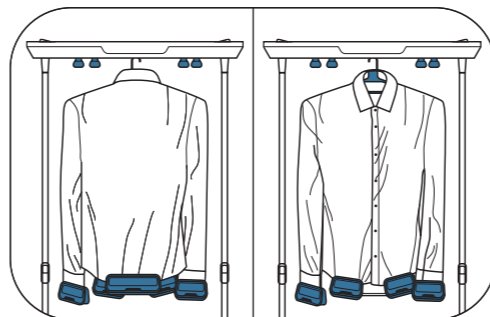
4. KUIDAS MA PAIGUTAN OMA RÕIVAD?

⚠ Sirgendajate kasutamine aitab saavutada paremad aurutamistulemused. Siiski tuleks rõivaste puhul, mis kaotavad kergelt vormi, (nt kohevad kootud kampsunid, viskoos, õhukesed t-särgid jms) kasutada aurutsükli ilma sirgendajateta.

SÄRGID



Riputage riidepuule üks või kaks särki ja riputage see reelingule. Kui soovite särki aurutada, nõopige see täielikult kinni.



Aurutamiseks paigutage suured sirgendajad särki seljao-sale, väikesed sirgendajad iga varruka külge ja kaks väikest sirgendajat särki esiosale.

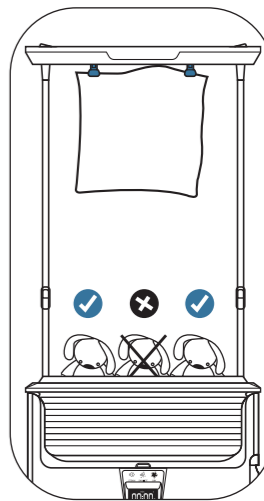
PÜKSID



Kasutage sisseehitatud sirgendajaid pükste riputamiseks Care for You seadmele. Aurutamiseks pange väike sirgendaja iga püksisääre külge.

⚠ Tühjendage rõivaste taskud.

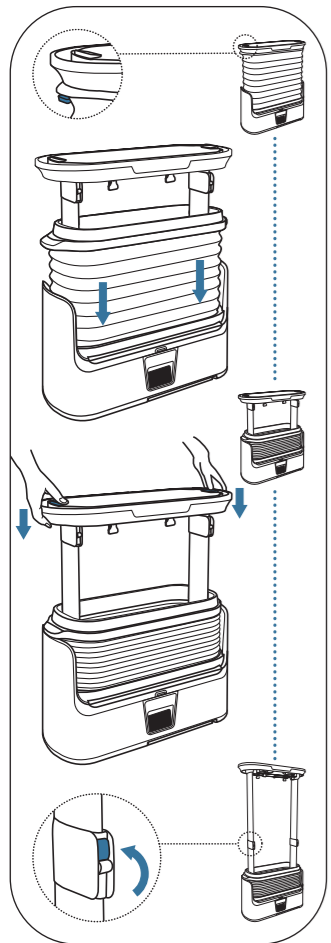
MUUD



Kasutage sisseehitatud sirgendajaid riivilit, et kasutada kaisuloomi, patju ja linaid Care for You seadmes.

KORRAGA SAAB TÖÖDELDA KUNI KOLME RÕIVAASET.

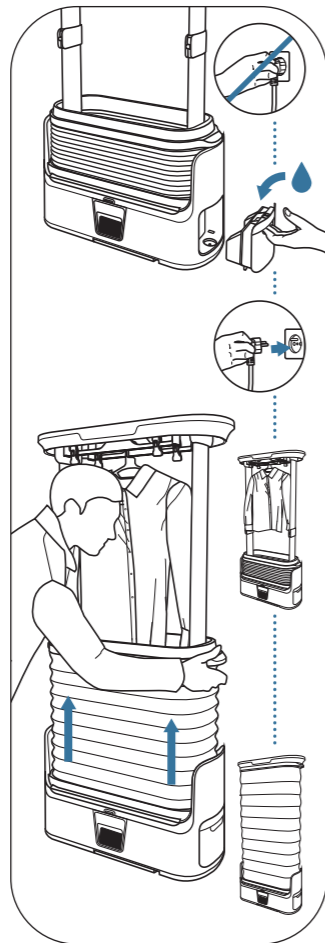
5. SEADME KASUTAMINE



Katte madalamale toomiseks tõmmake selle lukustamise/avamise lüliti.

Vajutage postide kõrguse reguleerimiseks üles/alla liigutamise käepidemeid ja reguleerige neid, kuni kuulete lukustusmehhanismi klõpsatust.

Tõstke lukk üles.



Veenduge, et toitejuhe ei oleks vooluvõrku ühendatud.

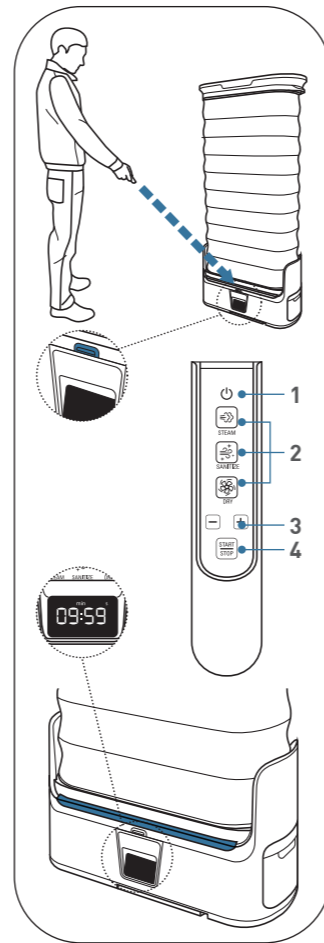
Eemaldage mahuti ja täitke see veega.

Lülitage seade sisse.

Seadke üles kuni kolm rõivaaset ja aurutamiseks vajalikud sirgendajad. (Vt jaotist „Kuidas ma paigutan oma rõivad?“.)

Sulgege kate.

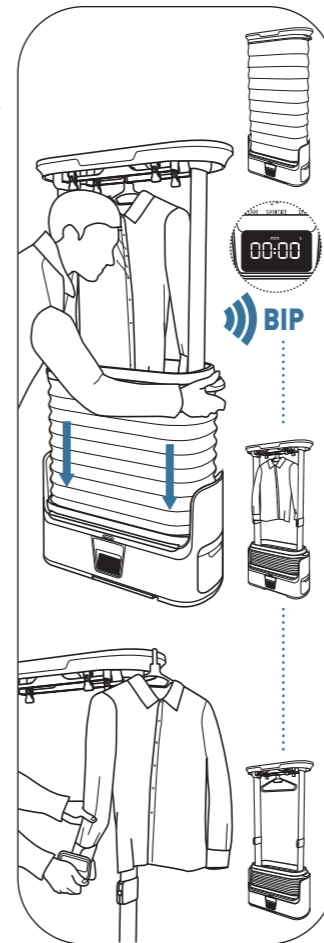
⚠ Alati sulgege kate enne tsükliga alustamist.



Suunake kaugjuhtimispult infrapuna vastuvõtja poole.

- 1 Vajutage kaugjuhtimispuldil nuppu sisse/välja.
- 2 Valige kolme saadavaloleva programmi hulgast üks. Valitud programmi kinnitamiseks süttib seadme Care For You allosas olev näidik.
- 3 Kasutage nuppe „+“ ja „-“, et seadistada ajanäidikut Care for You seadme allosas.
- 4 Käivitage valitud programm vajutades nuppu start/stopp.

Seadme alaosas olev valgustusriba süttib, kui seade on üles soojenenud.

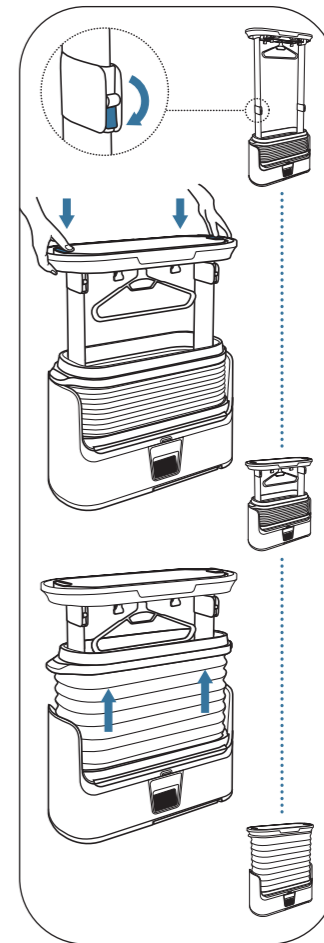


Programmi töötamise ajal kuvatakse ekraanil tsükli järelejäänud aeg.

⚠ Ärge avage katet programmi töötamise ajal.

Piiksuv heli annab märku, et programm on lõppenud. Katte madalamale toomiseks vajutage selle lukustamise/avamise lüliti.

Eemaldage rõivas/rõivad ja kasutatud sirgendajad.



Valikuline: seadme paigutamiseks hoiuasendisse blokeerige lukud.

Postide kõrguse reguleerimiseks vajutage käepidemetele, madalamaks reguleerimiseks suruge samal ajal käepidemete peale.

Tõstke kate.

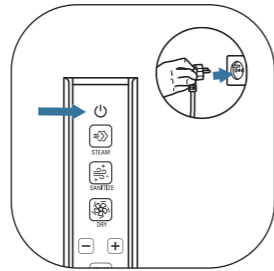
6. MILLISEID RÕIVAJD SAAN MA CARE FOR YOU SEADMEGA KASUTADA?

Kõik Care For You programmid on sobivad enamiku kangaste jaoks. Kahtluse korral kontrollige sümbolite rõivaste etiketil.

⚠ Ärge pange jalanõusid ega kindaid Care For You seadmesse.

KATEGORIA	SÜMBOL	TÄHENDUS	CFY
PESEMISE TINGMÄR- GID		Ainult käsipesu	✓
		Tavaline masinpesu	✓
		Sünteetika tsükkel	✓
		Õrn tsükkel	✓
		Pesemine ei ole lubatud	✓
TRUMMEL- UIVATAMISE TINGMÄR- GID		Trummelkuivatamine lubatud	✓
		Pidev presstõotlemine	✓
		Õrn	✓
		Trummelkuivatamine keelatud	✓
		Ärge kuivatage	✗
		Nööriil kuivatamine	✓
		Kuivatamine riputades	✓
		Tasapinnal kuivatamine	✓
SOOVITATUD TRUMMEL- UIVATAMISE SEADED		Trummelkuivatus kõrgel temperatuuril	✓
		Trummelkuivatus keskmisel temperatuuril	✓
		Trummelkuivatus madalal temperatuuril	✓
		Trummelkuivatamine, ilma kuumuseta	✗

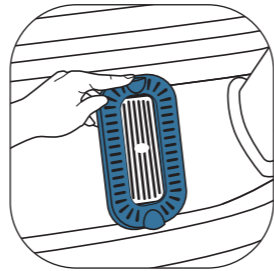
7. SEADME PUHASTAMINE



Lülitage seade välja ja eemaldage juhe vooluvõrgust. Oodake üks tund, et seade saaks täielikult maha jahtuda.



Puhastage kate niiske lapiga või hästi välja väänatud käsnaaga.



Tõstke riid välja, eemaldage filter ja pühkige käsnaaga võimalikud jäägid.



Seadmes oleva katlakivi eemaldamiseks ei tohi kasutada abrasiivseid aineid ega tooteid.

⚠ Ärge kriimustage kaugjuhtimispuldi infrapunavastuvõtjat ega -saatjat.

✓ : Sobiv Care For You seadmega kasutamiseks.
✗ : Ärge kasutage Care For You seadmega.

8. VEAOTSING

Kui teil tekib seadme kasutamisel probleeme, võtke ühendust klienditeenindusega.

PROBLEEM	PÕHJUSED	LAHENDUS
Ma ei ole rahul aurutamistulemusega.	Valitud aeg ja/või sirgendajate arv ei sobi rõiva(st)ele.	Taaskäivitage 30-minuti pikkune aurutsükkel, pange rõival kõik nõõbid kinni ja võimaluse korral kasutage sirgendajaid [vt jaotist „Kuidas ma paigutan oma riided?“]
Sirgendajate kasutamine on rõivaid venitanud.	Kasutasite sirgendajaid rõivastel, mis kaotavad kergelt kuju.	Peske riideid uuesti. Enamasti on see piisav, et rõivad taastaksid esialgse kuju. Tulevikus kasutage seda rõivaeset töödeldes Care For You seadet ilma sirgendajateta.
Programmi lõppemisel on kate sisemus märg.	Kuivatustsükkel programmi lõpus ei olnud lõppenud.	- Alustage 10-minutist kuivatusprogrammi või - Kuivatage lapiga või - Laske õhu käes kuivada.
Minu seadme ülaosast tuleb liiga palju auru.	Kate pole õigesti paigutatud.	Veenduge, et kate oleks korralikult toote ülaosale kinnitatud.
Seade ei reageeri kaugjuhtimispuldile.	Kaugjuhtimispult ei ole suunatud infrapunavastuvõtja poole või aku on tühjenenud.	Suunake kaugjuhtimispult toote põhjas asuva infrapunavastuvõtja poole ja kontrollige selle patareisid.
Seade ei jää tõstetud asendisse.	Postid ei ole lukustusmehhanismi aktiveerimiseks piisavalt kõrgele tõstetud.	Lukustusmehhanismi aktiveerimiseks tõstke postid maksimaalsele kõrgusele.
Näen seda sümbolit:	Mahuti on tühi või valesti paigutatud.	Täitke veemahuti ja kontrollige, et see oleks korralikult suletud.
Teie seade lülitub ise välja.	Mõne minuti pärast lülitub seade energia säästmiseks automaatselt välja.	Kaugjuhtimispuldi abil saate seadme uuesti sisse lülitada.
Ma ei ole rahul kuivatamistulemusega.	Teie rõivad on liiga märgad.	Tsetrifuugige oma riideid enne Care For You kasutamist.
See jätab seinale või lakke niisked laigud.	Te ei ole kasutamisel jätnud piisavalt ruumi Care For You ja seina vahele, ruum ei ole piisavalt ventileeritud või te ei ole katet täielikult sulgenud.	Kasutamise ajal liigutage Care For You seade seinast vähemalt 50 cm kaugusele või asetage seade parema ventilatsiooni ja mõõduka temperatuuriga suuremasse ruumi. Veenduge, et kate oleks korralikult suletud.

1. PRODUKTA PĀRSKATS

PRODUKTA EKSPLUATĀCIJA

- 1 Rokturis balstu augstuma regulēšanai
- 2 Aizslēga bloķēšanas/atbloķēšanas slēdzis
- 3 Balsti
- 4 Bloķētājs
- 5 Aizslēgs

PIEDERUMI

- 6 Vieta taisnotāju un tūlvidības pults glabāšanai
- 7 Pakaramais x2
- 8 Large straighteners (Lielie taisnotāji) x2
- 9 Small straighteners (Mazie taisnotāji) x10
- 10 Sliede
- 11 Iebūvētie taisnotāji

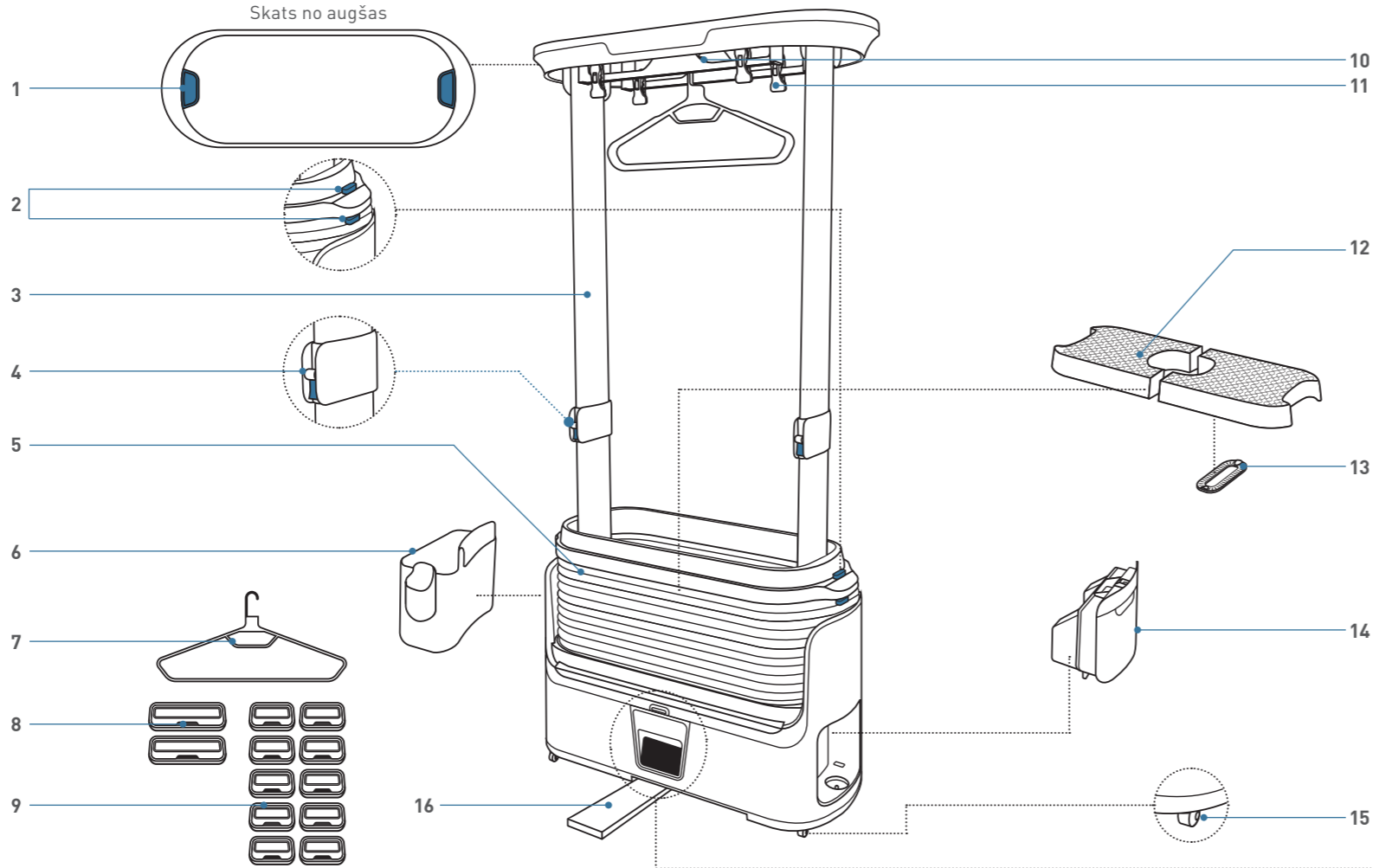
CITS

- 12 Plaukts
- 13 Filtrs
- 14 Ūdens tvertne
- 15 Riteņi
- 16 Stabilizētājs



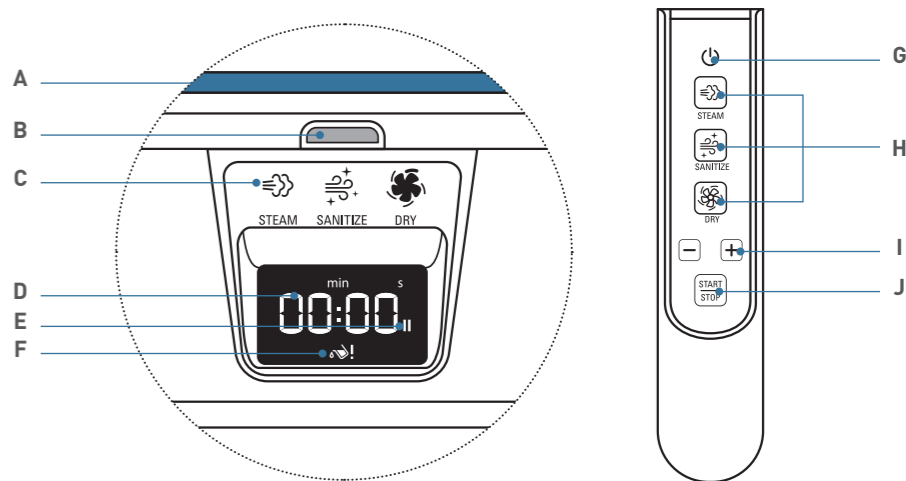
Izgaismojiet, lai noskatītos informāciju par CARE FOR YOU videoklipā

Skats no augšas



INTERAKTĪVS ATTĒLOJUMS

- A Gaismas līnija
- B Infrasarkanā staru uztvērējs
- C Programmu indikatoru
- D Atlikušā laika indikators
- E Pauzes indikators
- F Indikators, kas norāda uz tukšu vai nepareizi novietotu ūdens tvertni
- G Ieslēgšanas/izslēgšanas poga
- H Programmu atlase (sk. sadaļu "Kuru programmu izvēlēties")
- I Laika regulēšana
- J Startēšanas/apturēšanas poga

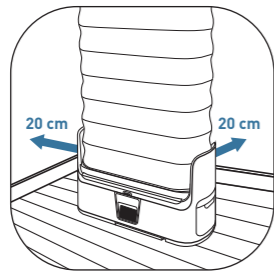


PIRMS IERĪCES LIETOŠANAS IR JĀIZLASA DROŠĪBAS INSTRUKCIJAS.

2. PRODUKTA UZSTĀDĪŠANA



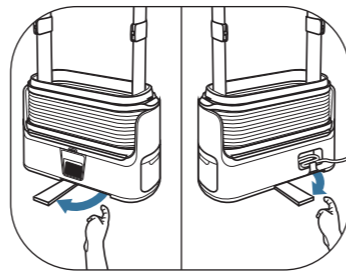
Neuzstādiet produktu Care For You vannas istabā vai citā mitrā vietā.



Gādājiet, lai ap produktu būtu 20 cm brīvas vietas.



Neuzstādiet produktu Care For You siltuma avota tuvumā.



Izvelciet produkta Care For You priekšpusē un aizmugurē esošos stabilizētājus.

3. KĀDU PRODGRAMMU IZVĒLĒTIES?



STEAM / TVAIKA PROGRAMMA

Tvaika padeves laiku varat pielāgot pakāpēs pa 5 minūtēm. **Jo garāks cikls, jo vairāk apģērbs tiks apstrādāts ar tvaiku.**
10 min: viegla un ātra apstrāde ar tvaiku.
20 min: optimāli ilga apstrāde ar tvaiku lielākajai daļai apģērba.
30 min: grūti izgludināmam apģērbam.



SANITIZE / TĪRĪŠANA

20 min: viegla tīrīšana. Samazina aromātus.
40 min: pilna tīrīšana. Efektīvi samazina apģērbā iesūkušos aromātus un nonāvē pat 99,99%* vīrusu^[1], baktēriju un mikrobu^[2].

* Tīrīšanas režīmā — 40 min. 2020. gadā neatkarīgā laboratorijā tika veikts tests, izmantojot kokvilnas audumu.
 [1] Koronavīruss H COV-229E un peļu norovīruss.
 [2] S. Aureus, K.Pneumoniae, E.Coli.



GENTLE DRY / MAIGA ŽĀVĒŠANA

Lieliski piemērots smalkam apģērbam, ko nedrīkst žāvēt veļas žāvētājā. Cikla laiku var noregulēt no 10 līdz 90 min.



Labāka rezultāta sasniegšanai ir ieteicams izmantot taisnotājus.



Taisnotāji nav jāizmanto tīrīšanas režīmā.

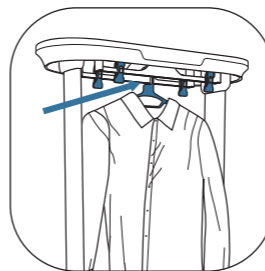


Žāvēšanas režīmā nav nepieciešams izmantot taisnotājus.

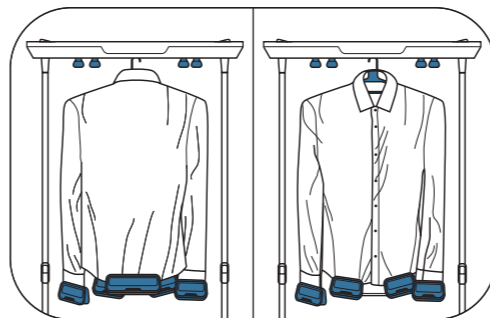
4. KĀ NOVĪETOT APĢĒRBU?

⚠ Taisnotāju izmantošana palīdzēs sasniegt labākus taisnošanas rezultātus. Apģērbam, kas viegli zaudē formu (piemēram, apjomīgiem adītiem džemperiem, viskozes apģērbam, plāniem t kreklīm u.c.), izmantojiet tvaika ciklu STEAM bez taisnotājiem.

KREKLI



Novietojiet uz pakaramā ne vairāk kā divus krekļus un uzkariet uz sliedes. Ja vēlaties ar tvaiku apstrādāt kreklu, aizpogājiet to līdz augšai.



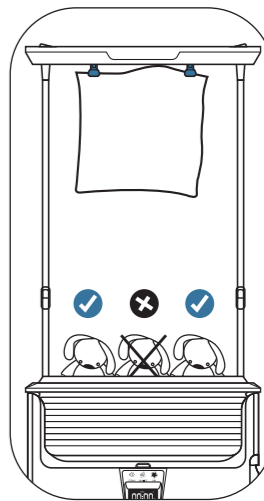
Lai veiktu apstrādi ar tvaiku, novietojiet lielāko taisnotāju uz krekla muguras daļas, mazākos taisnotājus uz katras piedurknes un divus mazos taisnotājus uz krekla priekšpusēs.

BIKSES



Bikšu uzkarināšanai produktā Care For You izmantojiet iebūvētos taisnotājus. Lai veiktu apstrādi ar tvaiku, novietojiet mazos taisnotājus uz katra bikšu staras gala.

CITI APĢĒRBI

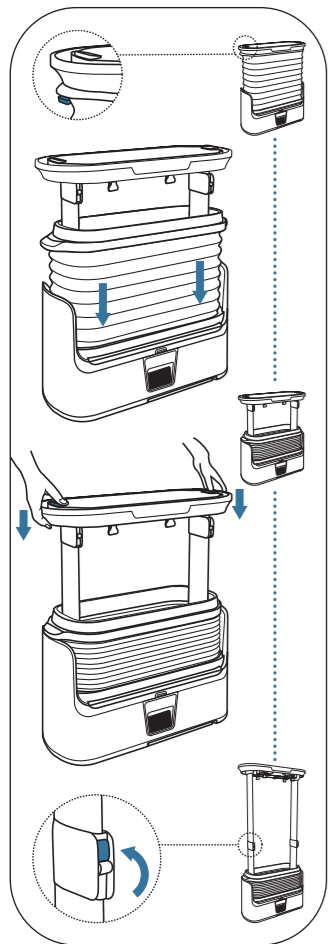


Mīksto rotaļlietu, spilvenu un gultasveļas ievietošanai produktā Care For You izmantojiet iebūvētos taisnotājus un plauktu.

⚠ Iztukšojiet apģērba kabatas.

VIENLAIKUS VAR APSTRĀDĀT LĪDZ TRĪS APĢĒRBA GABALIEM.

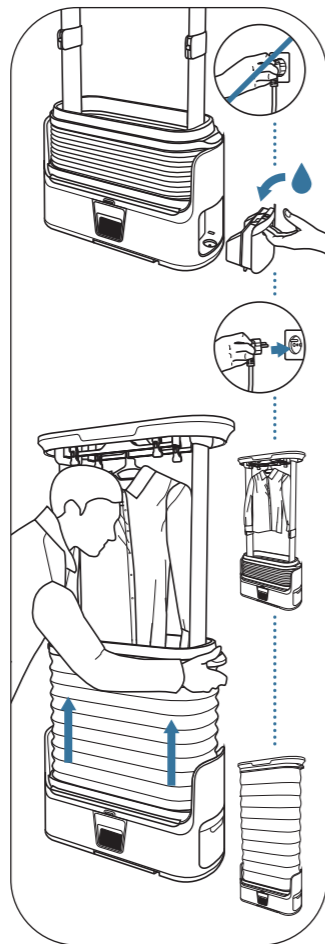
5. PRODUKTA IZMANTOŠANA



Lai aizslēgu nolaistu uz leju, pavelciet bloķēšanas/atbloķēšanas slēdzi.

Paspiediet rokturus uz augšu/uz leju, lai noregulētu balstu augstumu, un pēc tam tos regulējiet, līdz bloķēšanas mehānisms ar klikšķi nofiksējas vietā.

Paceliet bloķētāju.



Pārbaudiet, vai strāvas vads ir atvienots no rozetes.

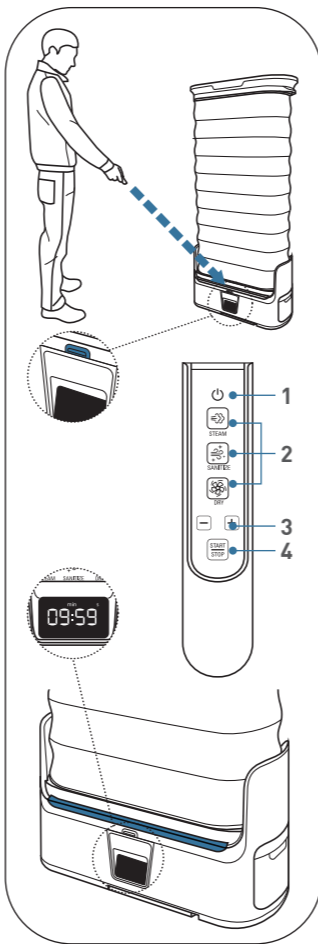
Izņemiet tvertni un piepildiet to ar ūdeni.

Pievienojiet ierīci strāvas padeves avotam.

Ievietojiet trīs apģērba gabalus un tik taisnotāju, cik nepieciešams apstrādei ar tvaiku. (Sk. sadaļu "Kā novietot apģērbus").

Aizveriet aizslēgu.

⚠ Pirms cikla sākšanas vienmēr aizveriet aizslēgu.



Pavērsiet tālvadības pultī pret infrasarkanā staru uztvērēju.

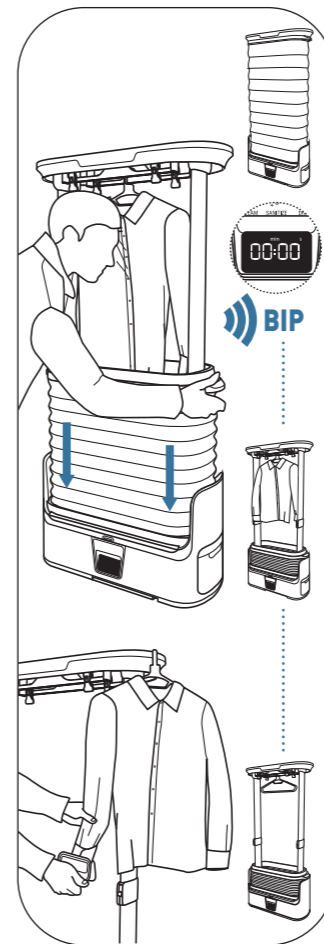
1 Uz tālvadības pults nospiediet ieslēgšanas/izslēgšanas pogu..

2 Atlasiet vienu no trīs pieejamajām programmām. Produkta Care For You apakšā kā atlasītās programmas apstiprinājums iedegsies indikators.

3 Izmantojiet pogas "+" un "-", lai noregulētu produkta Care For You apakšā parādīto laiku.

4 Nospiediet startēšanas/apturēšanas pogu, lai startētu atlasīto programmu.

Uzsilšanas laikā iedegsies gar produkta apakšu izvietotā līnija.

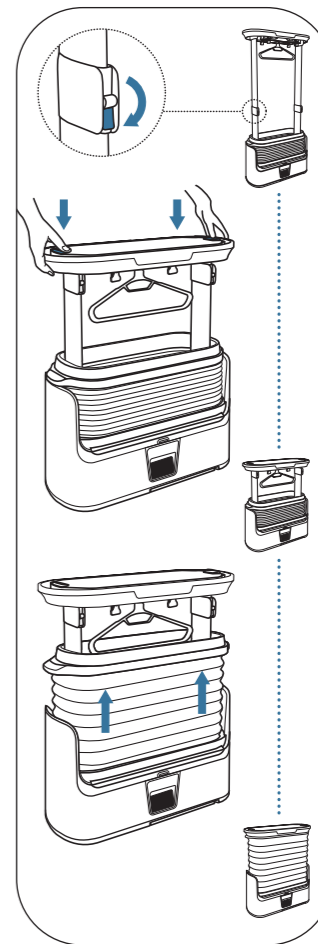


Programmas izpildes laikā ekrānā tiks rādīts atlikušais cikla laiks.

⚠ Kamēr programma tiek izpildīta, neatveriet aizslēgu.

Kad programma būs pabeigta, atskanēs pīkstoša skaņa. Lai nolaistu aizslēgu, nospiediet bloķēšanas/atbloķēšanas slēdzi.

Izņemiet apģērbus) un visus izmantotos taisnotājus.



Izvēles opcija: lai produktu ievietotu glabāšanas pozīcijā, atspējojiet bloķētājus.

Nospiediet rokturus, lai noregulētu balstu augstumu, un ar spēku nospiediet tos uz leju.

Paceliet aizslēgu.

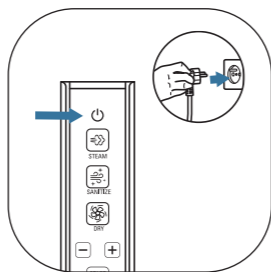
6. KĀDA VEIDA APĢĒRBU VAR IZMANTOT PRODUKTĀ CARE FOR YOU?

Lielākajai daļai audumu var izmantot visas trīs Care For You programmas. Ja rodas šaubas, skatiet simbolus uz apģērba kopšanas etiķetes.

⚠ Produktā Care For You neievietojiet apavus un cimdus.

KATEGORIJA	SIMBOLS	NOZĪME	CFY
MA-ZGĀŠANAS SIMBOLI		Tikai mazgāšana ar rokām	✓
		Parastā mazgāšana veļas mazgājamajā mašīnā	✓
		Sintētisko audumu cikls	✓
		Maigais cikls	✓
		Nemazgāt	✓
SIMBOLI ŽĀVĒŠANAI VEĻAS ŽĀVĒTĀJĀ		Atļauta žāvēšana veļas žāvētājā	✓
		Ilgtermiņa prese	✓
		Delikāta apstrāde	✓
		Nežāvēt veļas žāvētājā	✓
		Nežāvēt	✗
		Žāvēt uz auklas	✓
		Notecināt	✓
		Žāvēt izklājot	✓
IETEICAMIE VEĻAS ŽĀVĒTĀJĀ IESTĀTĪJUMI		Žāvēt veļas žāvētājā lielā siltumā	✓
		Žāvēt veļas žāvētājā vidējā siltumā	✓
		Žāvēt veļas žāvētājā zemā siltumā	✓
		Žāvēt veļas žāvētājā, bez siltuma	✗

7. PRODUKTA TĪRĪŠANA

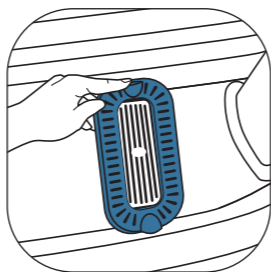


Izslēdziet ierīci un atvienojiet no strāvas padeves avota. Pagaidiet stundu, līdz ierīce ir pilnībā atdzisusi.



Notīriet aizslēgu ar mitru drānu vai labi izgrieztu sūkli.

✓ : Piemērots izmantošanai ar Care For You.
✗ : Neizmanto ar Care For You.



Izceliet plauktu, izņemiet filtru un ar sūkli iztīriet visus sakrājušos netīrumus.



Lai tīrītu vai atkaļķotu ierīci, nekādā gadījumā nelietojiet abrazīvus līdzekļus vai produktus.

⚠ Uzmanieties, lai nesaskrāpētu tālvadības pults infrasarkanā staru uztvērēju vai raidītāju.

8. PROBLĒMU NOVĒRŠANA

Ja ar šo produktu rodas problēmas, noteikti sazinieties ar klientu apkalpošanas dienestu.

PROBLĒMAS	CĒLOŅI	RISINĀJUMS
Mani neapmierina rezultāti pēc apstrādes ar tvaiku.	Apģērbam(liem) nav piemērots atlasītais laiks un/vai taisnotāju skaits.	Restartējiet 30 minūšu tvaika ciklu STEAM, aizpogājiet apģērbu līdz augšai (ja attiecas) un apsveriet taisnotāju izmantošanu, ja šim apģērbam tas ir iespējams (sk. sadaļu "Kā novietot apģērbu").
Taisnotāju izmantošana izstaiņija apģērbu.	Taisnotāji tika izmantoti apģērbam, kas viegli zaudē formu.	Vēlreiz izmazgājiet apģērbu. Lielākoties ar to pietiek, lai apģērbs atgūtu sākotnējo formu. Turpmāk šī apģērba apstrādei produktā Care For You neizmantojiet taisnotājus.
Pēc programmas pabeigšanas aizslēga iekšpuse ir mitra.	Žāvēšanas cikls programmas beigās netika pabeigts.	- Startējiet 10 minūšu žāvēšanas programmu - Izžāvējiet ar drānu - Atstājiet izžūt dabīgi.
No produkta augšpusē izdalās pārāk daudz tvaiku.	Aizslēgs nav pareizi novietots.	Pārbaudiet, vai aizslēgs ir pareizi nostiprināts produkta augšpusē.
Produkts vairs nereaģē uz tālvadības pulti.	Tālvadības pults netiek vērsta pret infrasarkanā staru uztvērēju vai arī tai ir beigusies baterija.	Pavērsiet tālvadības pulti pret infrasarkanā staru uztvērēju produkta apakšā un pārbaudiet pults baterijas.
Produkts neturas paceltā pozīcijā.	Balsti netiek pacelti pietiekami augstu, lai aktivizētu bloķēšanas mehānismu.	Paceliet balstus līdz maksimālajam augstumam, lai aktivizētu bloķēšanas mehānismus.
Tiek rādīts šāds simbols:	Tvertne ir tukša vai nepareizi novietota.	Uzpildiet ūdens tvertni un pārbaudiet, vai tā ir pareizi nostiprināta.
Ierīce pati izslēdzas.	Pēc dažām minūtēm ierīce automātiski izslēdzas, lai ietaupītu enerģiju.	Vēlreiz ieslēdziet ierīci, izmantojot tālvadības pulti.
Neesmu apmierināts ar žāvēšanas rezultātiem.	Jūsu apģērbs ir pārāk slapjš.	Vispirms izgrieziet apģērbu un pēc tam ievietojiet produktā Care For You.
Tas uz sienas vai griestiem atstāj mitrus laukumus.	Izmantošanas laikā nav atstāts pietiekami daudz vietas starp produktu Care For You un sienu, telpa netiek pietiekami vēdināta vai nav pilnībā aizvērts aizslēgs.	Izmantošanas laikā pārvietojiet Care For vismaz 50 cm prom no sienas vai novietojiet ierīci lielākā telpā ar labāku ventilāciju un mērenāku temperatūru. Pārbaudiet, vai aizslēgs ir pareizi aizvērts.

1. PRODUKTO APŽVALGA

DARBAS SU PRODUKTU

- 1 Rankena statramsčių aukščiui reguliuoti
- 2 Jungiklis užuolaidai užrakinti / atrakinti
- 3 Statramsčiai
- 4 Užraktas
- 5 Užuolaida

PRIEDAI

- 6 Vieta lyginimo įtaisams ir nuotolinio valdymo pulteliui laikyti
- 7 Pakaba x2
- 8 Large straighteners (Dideli lyginimo įtaisai) x2
- 9 Small straighteners (Maži lyginimo įtaisai) x10
- 10 Bėgelis
- 11 Įtaisyti lyginimo įtaisai

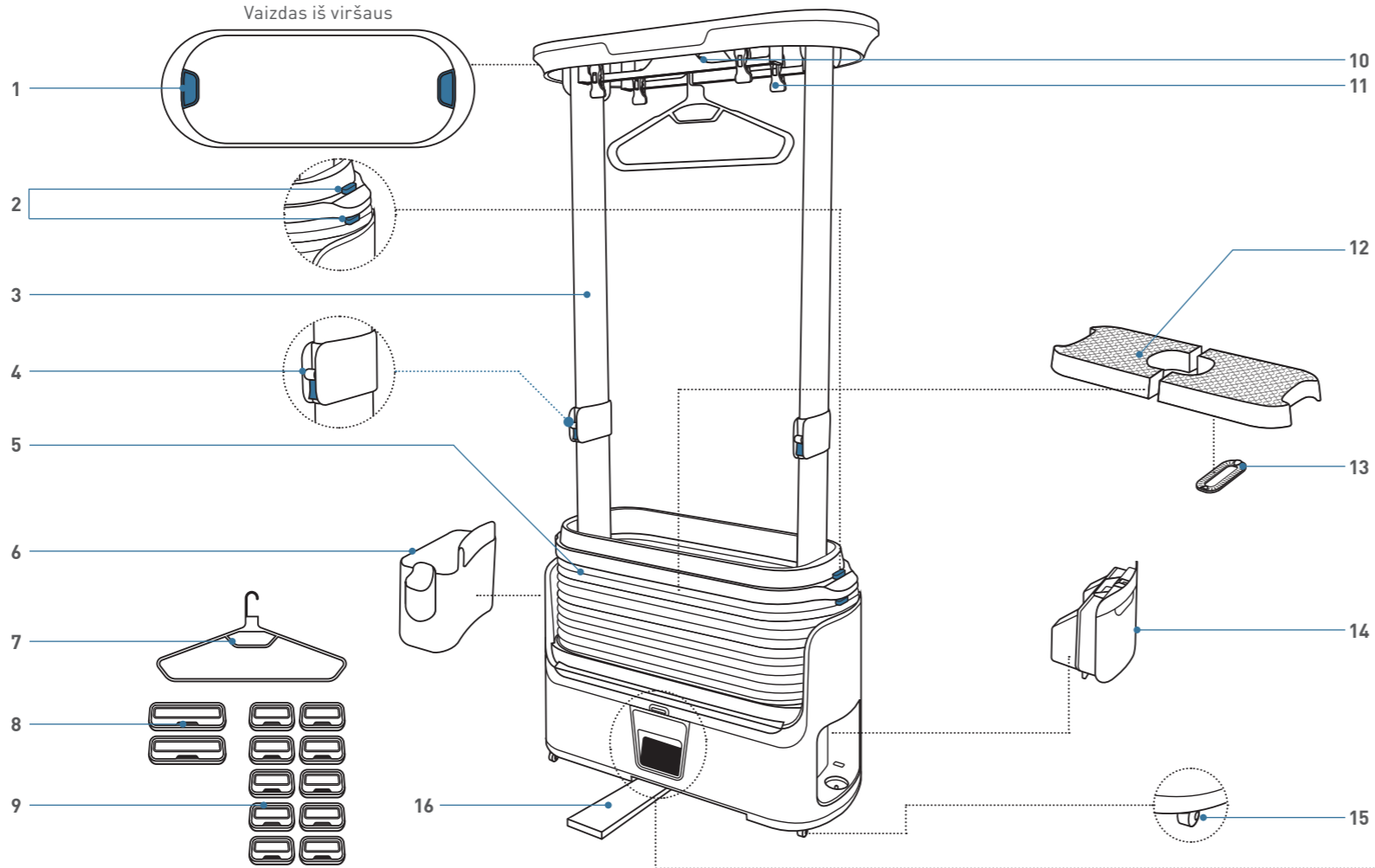
KITA

- 12 Lentyna
- 13 Filtras
- 14 Vandens talpykla
- 15 Ratai
- 16 Stabilizatorius



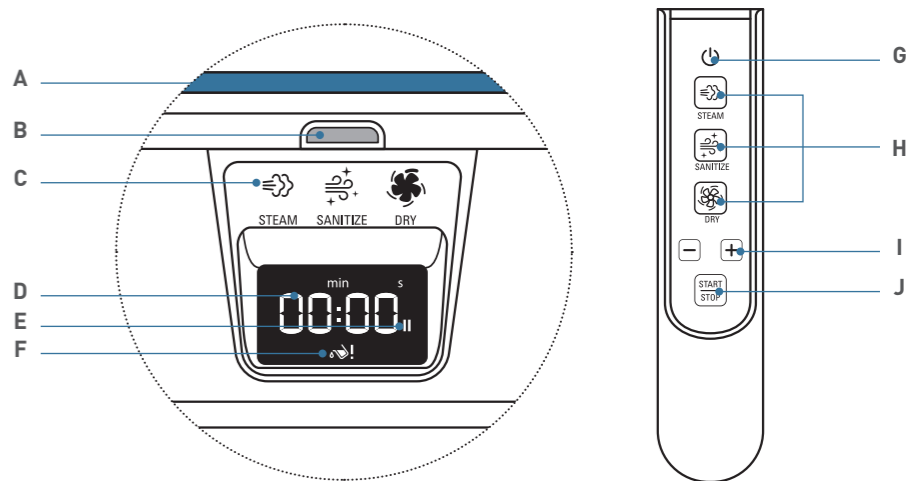
Nuskaitykite norėdami peržiūrėti CARE FOR YOU vaizdo įrašą

Vaizdas iš viršaus



INTERAKTYVUSIS EKRANAS

- A Apšvietimo juosta
- B Infraraudonųjų spindulių imtuvas
- C Programos indikatoriai
- D Likusio laiko indikatorius
- E Pristabdymo indikatorius
- F Tuščios arba netinkamai įdėtos vandens talpyklos indikatorius
- G Įjungimo / išjungimo mygtukas
- H Programos pasirinkimas [žr. skyrių „Kurią programą pasirinkti?“]
- I Laiko reguliavimas
- J Paleidimo / sustabdymo mygtukas

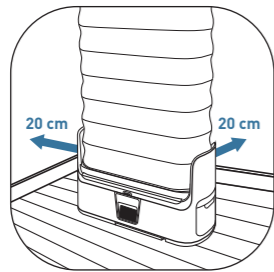


PRIEŠ NAUDOJANT PRIETAISĄ BŪTINA PERSKAITYTI SAUGOS INSTRUKCIJAS.

2. PRODUKTO MONTAVIMAS



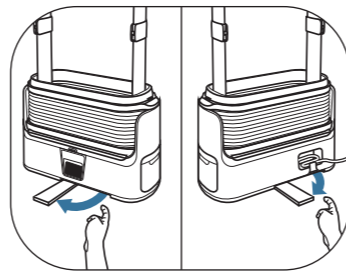
Nemontuokite „Care For You“ vonios kambaryje arba kitoje drėgnoje vietoje.



Aplink gaminį palikite 20 cm laisvos erdvės.



Nemontuokite „Care For You“ šalia karščio šaltinio.



Ištraukite „Care For You“ priekyje ir gale esančius stabilizatorius.

3. KURIĄ PROGRAMĄ PASIRINKTI?



STEAM / GARINIMAS

Garinimo laiką galite reguliuoti penkių minučių intervalais. **Kuo ilgesnis ciklas, tuo labiau išgarinamas drabužis.**

10 min: lengvas ir greitas garinimas.

20 min: optimalus garinimo laikas daugumai drabužių.

30 min: drabužiams, kuriuos sunku išlyginti.



SANITIZE / DEZINFEKAVIMAS

20 min: lengvas dezinfekavimas. Sumažina kvapus.

40 min: visiškas dezinfekavimas.

Veiksmingai pašalina iš drabužių įsigėrusius kvapus ir iki 99,99 %* virusų^[1], bakterijų bei mikrobus^[2].

*Dezinfekavimo režimas – 40 min. Bandymą su medvilne atliko išorinė laboratorija 2020 m. spalio mėn.
[1] Koronavirusas H COV-229E ir pelių norovirusas.
[2] S. Aureus, K. Pneumoniae, E. Coli.



GENTLE DRY / ŠVELNUS DŽIOVINIMAS

Puikiai tinka delikatiems drabužiams, kurių negalima džiovinti džiovyklėje. Ciklo laiką galima reguliuoti nuo 10 iki 90 min.



Geriausiams rezultatams pasiekti rekomenduojame naudoti lyginimo įtaisus.



Dezinfekavimo režimu lyginimo įtaisų naudoti nebūtina.



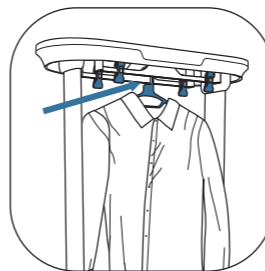
Džiovinimo režimu lyginimo įtaisų naudoti nebūtina.

4. KAIP PAKABINTI DRABUŽIUS?

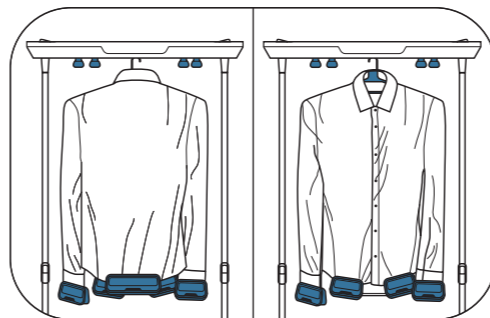
⚠ Naudodami lyginimo įtaisus pasieksite geresnių garinimo rezultatų.

Tačiau drabužiams, kurie lengvai praranda formą (pvz., dideliems megztiniams, viskozei, ploniems marškinėliams ir t. t.) naudokite **GARINIMO** ciklą be lyginimo įtaisų.

MARŠKINIAI



Ant pakabos pakabinkite iki dviejų marškinių ir pakabinkite ją ant bėgelio. Jei marškinius pageidaujate išgarinti, užsekite visas sagas.



Norėdami išgarinti marškinius, didelį lyginimo įtaisą nustatykite jų galinėje pusėje, mažus lyginimo įtaisus – ties kiekviena rankove, kitus du mažus lyginimo įtaisus – ties marškinių priekiu.

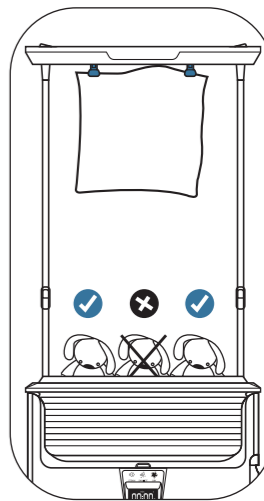
KELNĖS



Kelnes pakabinkite naudodamiesi „Care For You“ įrengtais lyginimo įtaisais. Norėdami išgarinti, mažus lyginimo įtaisus nustatykite ties kiekvienos klešės apačia.

⚠ Nepamirškite patikrinti, ar drabužių kišenės yra tuščios.

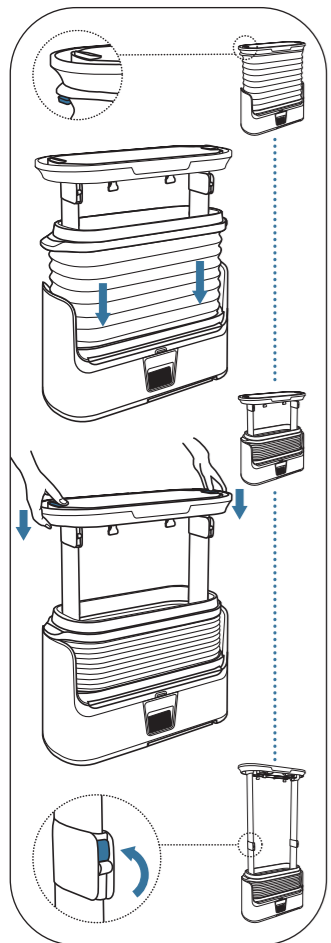
KITI



Norėdami į „Care For You“ sudėti minkštus žaislus, pagalves ir patalynę, naudokitės įrengtais lyginimo įtaisais ir lentyna.

VIENU METU ĮDĖTI GALIMA NE DAUGIAU KAIP TRIS DRABUŽIUS.

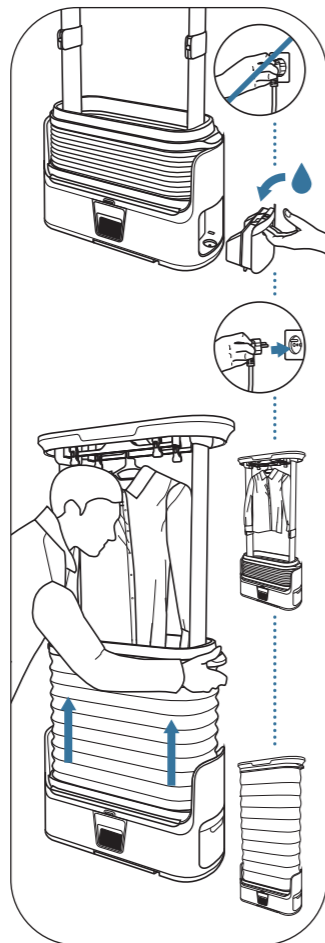
5. PRODUKTO NAUDOJIMAS



Patraukite užuolaidos užrakinimo / atrakinimo jungiklį, kad ją nuleistumėte.

Nuspauskite pakėlimo / nuleidimo rankenas statramsčių aukščiui reguliuoti ir reguliuokite juos, kol išgirsite, kad užrakinimo mechanizmas užsifiksavo vietoje.

Pakelkite užraktą.



Įsitikinkite, kad maitinimo laidas yra atjungtas.

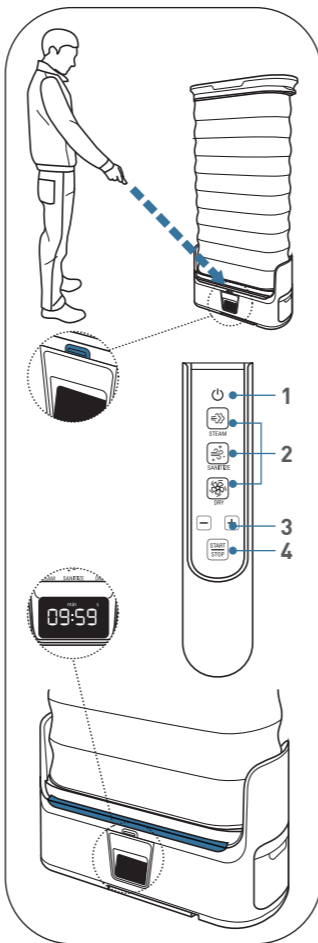
Išimkite talpyklą ir pripilkite į ją vandens.

Prijunkite prietaisą prie elektros lizdo.

Įdėkite ne daugiau kaip tris drabužius ir lyginimo įtaisus, jei jų reikia garinimui. (Žr. skyrių „Kaip pakabinti drabužius?“).

Uždarykite užuolaidą.

⚠ Prieš paleisdami ciklą visada uždarykite užuolaidą.



Nukreipkite nuotolio valdymo pultelį į infraraudonųjų spindulių imtuvą.

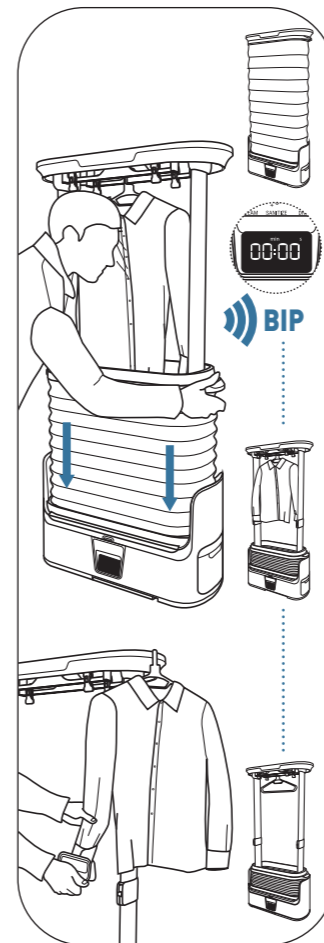
1 Nuspauskite nuotolinio valdymo pultelio mygtuką „Įjungti / išjungti“.

2 Pasirinkite vieną iš trijų programų. „Care For You“ apačioje esantis indikatorius įsižiebs, kad patvirtintų pasirinktą programą.

3 Mygtukais „+“ ir „-“ reguliuokite „Care For You“ apačioje rodomą laiką.

4 Paspaudę mygtuką „Paleisti / sustabdyti“ paleiskite pasirinktą programą.

Produkto apačioje esanti juosta įsižiebs jam kaistant.

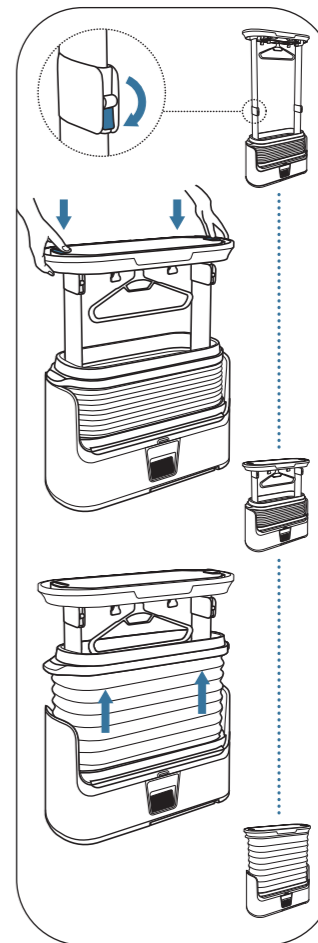


Kol programa vykdoma, ekrane bus rodomas likęs ciklo laikas.

⚠ Programai veikiant užuolaidos neatidarykite.

Programai pasibaigus išgirsite pyptelėjimą. Norėdami nuleisti užuolaidą paspauskite jos užrakinimo / atrakinimo mygtuką.

Išimkite drabužį (-ius) ir lyginimo įtaisus, jei juos naudojote.



Pasirinktinai: norėdami pastatyti produktą į saugojimo padėtį, išjunkite užraktus.

Nuspauskite rankenas statramsčių aukščiui reguliuoti ir nuleiskite juos žemyn.

Pakelkite užuolaidą.

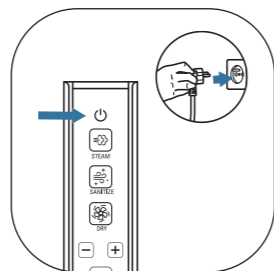
6. KOKIUS DRABUŽIUS GALIU NAUDOTI SU „CARE FOR YOU“?

Visos trys „Care For You“ programos yra tinkamos naudoti su dauguma medžiagų. Jei abejojate, žr. simbolius jūsų drabužio priežiūros etiketėje.

⚠️ „Care For You“ nedėkite batų ar pirštinių.

KATEGORIJA	SIMBOLIS	REIŠKĖ	CFY
SKALBIMO SIMBOLIAI		Skalbti tik rankomis	✓
		Skalbti skalbyklėje įprastai	✓
		Ciklas sintetiniams drabužiams	✓
		Švelnus ciklas	✓
		Neskalbti	✓
DŽIOVINIMO DŽIOVYKLĖJE SIMBOLIAI		Galima džiovinti džiovyklėje	✓
		Ilgalaikis lyginimas	✓
		Delikatūs	✓
		Nedžiovinti džiovyklėje	✓
		Nedžiovinti	✗
		Džiovinti pakabintą	✓
		Nenaudoti gręžimo ciklo	✓
		Džiovinti paguldytą	✓
REKOMENDUOJAMI DŽIOVYKLĖS NUSTATYMAI		Džiovinti džiovyklėje, aukštoje temperatūroje	✓
		Džiovinti džiovyklėje, vidutinėje temperatūroje	✓
		Džiovinti džiovyklėje, žemoje temperatūroje	✓
		Džiovinti džiovyklėje nenaudojant kaitinimo	✗

7. PRODUKTO VALYMAS

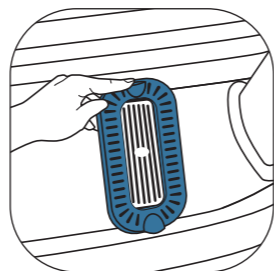


Išjunkite prietaisą ir atjunkite jį nuo elektros tinklo. Palaukite vieną valandą, kol prietaisas visiškai atvės.



Drėgna šluoste arba gerai išgręžta kempine nuvalykite užuolaidą.

✓ : Tinka naudoti su „Care For You“.
✗ : Nenaudoti su „Care For You“.



Pakelkite lentyną, nuimkite filtrą ir kempine nuvalykite bet kokius ten esančius nešvarumus.



Prietaisui valyti ar nukalkinti niekada nenaudokite abrazyvinių priemonių ar produktų.

⚠️ Stenkitės nesubraižyti infraraudonųjų spindulių imtuvo arba nuotolinio valdymo pultelio siūstuvo.

8. TRIKČIŲ ŠALINIMAS

Jei kilo su šiuo produktu susijusių problemų, nedvejodami susisiekite su klientų aptarnavimo tarnyba.

PROBLEMA	GALIMOS PRIEŽASTYS	SPRENDIMAS
Manęs netenkina garinimo rezultatai.	Drabužiai (-iams) netinka pasirinkta trukmė ir (arba) lyginimo įtaisų skaičius.	Iš naujo paleiskite 30 min. trukmės GARINIMO ciklą, užsekite visas drabužio sagas, jei jos yra, ir apsvarstykite lyginimo įtaisų naudojimą, jei galima (žr. skyrių „Kaip pakabinti drabužius?“).
Naudojant lyginimo įtaisus drabužis išsitampė.	Lyginimo įtaisus naudojote drabužiui, kuris lengvai netenka formos.	Dar kartą išskalbkite drabužius. Daugeliu atveju to pakanka, kad jie įgautų buvusią formą. Ateityje šiam drabužiui „Care For You“ naudokite be lyginimo įtaisų.
Pasibaigus programai užuolaidos vidus yra šlapias.	Džiovinimo ciklas programos pabaigoje nebuvo užbaigtas.	Paleiskite 10 min. trukmės džiovinimo programą, nusauskite šluoste arba palaukite, kol nudžius.
Iš mano produkto viršaus kyla per daug garų.	Netinkamai uždėta užuolaida.	Įsitikinkite, kad užuolaida tinkamai pritvirtinta produkto viršuje.
Produktas nebereaguoja į nuotolinio valdymo pultelį.	Nuotolinio valdymo pultelis nenukreiptas į infraraudonųjų spindulių imtuvą arba išsikrovė jo baterija.	Nukreipkite nuotolinio valdymo pultelį į infraraudonųjų spindulių imtuvą produkto apačioje ir patikrinkite jo baterijas.
Mano produktas nesilaiko pakeltoje padėtyje.	Statramsčiai nepakankamai pakelti, kad suaktyvintų užrakinimo mechanizmą.	Pakelkite statramsčius iki pat viršaus, kad aktyvintumėte užrakinimo mechanizmą.
Matau šį simbolį:	Talpykla yra tuščia arba netinkamai įdėta.	Pripildykite vandens talpyklą ir patikrinkite, ar ji gerai pritvirtinta.
Jūsų prietaisas savaime išsijungia.	Praėjus kelioms minutėms prietaisas automatiškai išsijungia, kad taupyti energiją.	Prietaisą vėl įjungti galite nuotolinio valdymo pulteliu.
Manęs netenkina džiovinimo rezultatai.	Jūsų drabužiai yra per šlapi.	Paleiskite gręžimo ciklą prieš įdėdami drabužius į „Care For You“.
Sudrėksta siena arba lubos.	Tarp „Care For You“ ir sienos naudojimo metu nepalikote pakankamai vietos, kambarys nepakankamai vėdinamas arba iki galo neuždarėte užuolaidos.	Naudojimo metu perkeltkite „Care For You“ bent 50 cm atstumu nuo sienos arba padėkite prietaisą į didesnę patalpą, kuri geriau vėdinama ir pasižymi vidutine temperatūra. Įsitikinkite, kad užuolaida gerai uždaryta.

1. ΕΠΙΣΚΟΠΗΣΗ ΠΡΟΪΟΝΤΟΣ

ΧΕΙΡΙΣΜΟΣ ΠΡΟΪΟΝΤΟΣ

- 1 Λαβή προσαρμογής του ύψους θέσεων
- 2 Διακόπτης κλειδώματος/ ξεκλειδώματος καλύμματος
- 3 Θέσεις ανάρτησης
- 4 Κλειδώμα
- 5 Κάλυμμα

ΕΞΑΡΤΗΜΑΤΑ

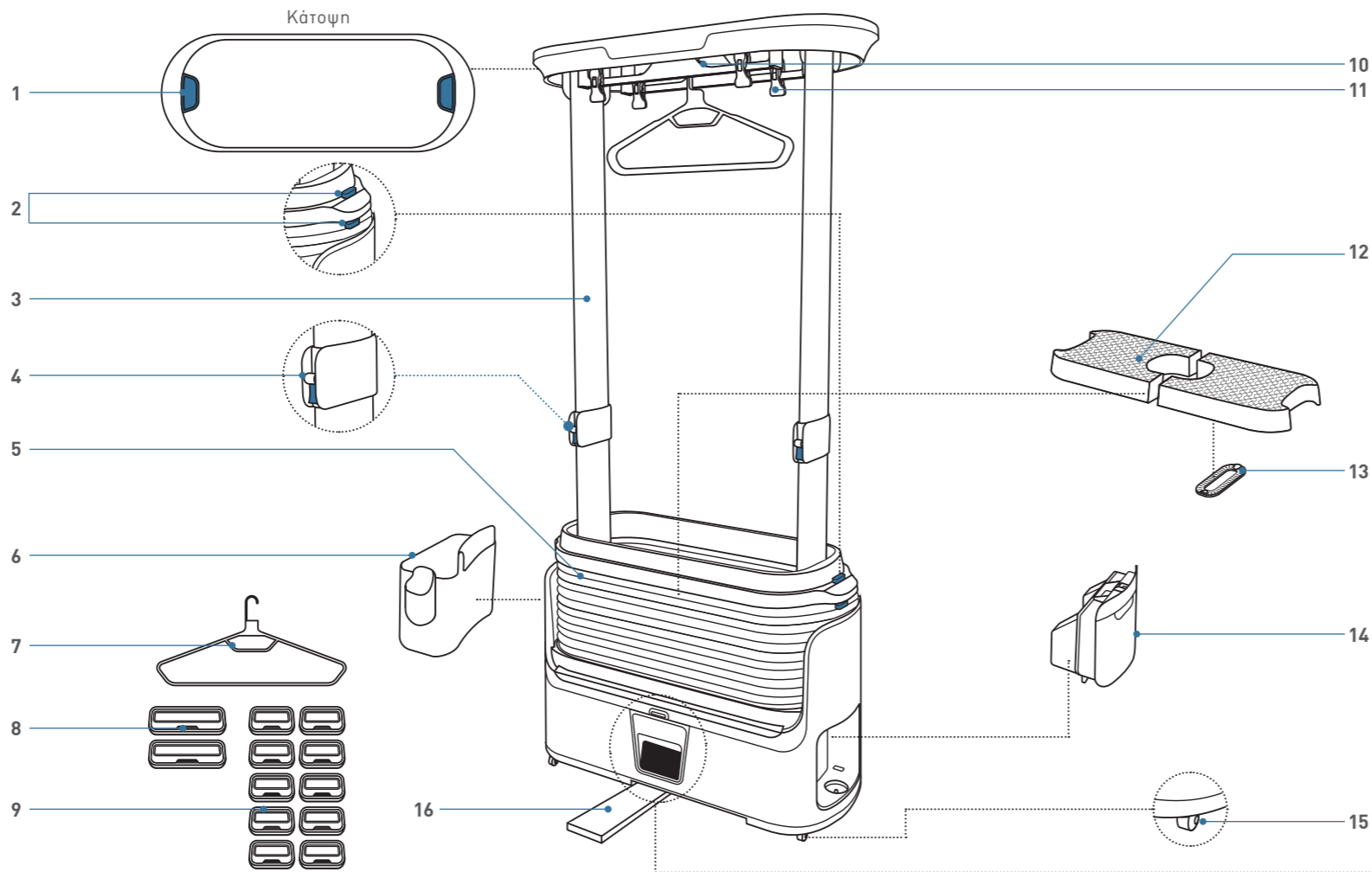
- 6 Χώρος αποθήκευσης για straighteners (πρέσες ισιώματος) και τηλεχειριστήριο
- 7 Κρεμάστρα x2
- 8 Straighteners (πρέσες ισιώματος) μεγάλου μεγέθους x2
- 9 Straighteners (πρέσες ισιώματος) μικρού μεγέθους x10
- 10 Ράβδος
- 11 Ενσωματωμένα straighteners (πρέσες ισιώματος)

ΆΛΛΑ ΣΤΟΙΧΕΙΑ

- 12 Ράφι
- 13 Φίλτρο
- 14 Δοχείο νερού
- 15 Τροχοί
- 16 Βάση σταθεροποίησης

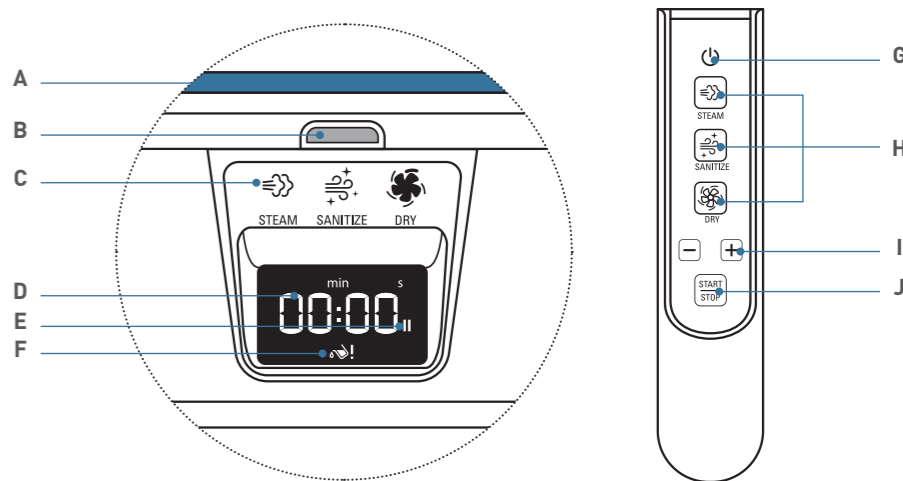


Φωτογραφίστε τον κωδικό για να ανακαλύψετε το βίντεο του CARE FOR YOU



ΔΙΑΔΡΑΣΤΙΚΗ ΘΘΝΗ

- A Φωτεινή γραμμή
- B Δέκτης υπερύθρων
- C Ενδεικτικές λυχνίες προγράμματος
- D Ενδεικτική λυχνία υπολειπόμενου χρόνου
- E Ενδεικτική λυχνία παύσης
- F Ενδεικτική λυχνία κενού ή μη σωστά τοποθετημένου δοχείου νερού
- G Διακοπής λειτουργίας (ON/OFF)
- H Επιλογή προγράμματος (βλ. ενότητα «Ποιο πρόγραμμα να επιλέξω;»)
- I Ρύθμιση χρόνου
- J Πλήκτρο έναρξης/διακοπής

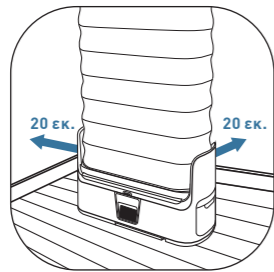


ΠΡΙΝ ΧΡΗΣΙΜΟΠΟΙΗΣΕΤΕ ΤΗ ΣΥΣΚΕΥΗ, ΠΡΕΠΕΙ ΝΑ ΔΙΑΒΑΣΕΤΕ ΤΙΣ ΟΔΗΓΙΕΣ ΑΣΦΑΛΕΙΑΣ.

2. ΕΓΚΑΤΑΣΤΑΣΗ ΠΡΟΪΟΝΤΟΣ



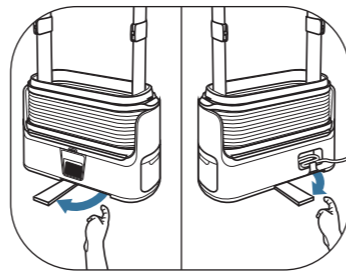
Μην τοποθετείτε το Care For You στο μπάνιο ή σε άλλον χώρο με υψηλά επίπεδα υγρασίας.



Βεβαιωθείτε ότι όλες οι πλευρές της συσκευής απέχουν τουλάχιστον 20 εκ. από οποιοδήποτε άλλο αντικείμενο.



Μην τοποθετείτε το Care For You κοντά σε πηγές θερμότητας.



Τραβήξτε προς τα έξω τις βάσεις σταθεροποίησης στο μπροστινό και πίσω μέρος του Care For You.

3. ΠΟΙΟ ΠΡΟΓΡΑΜΜΑ ΝΑ ΕΠΙΛΕΞΩ;



STEAM / ΑΤΜΟΣ

Μπορείτε να αυξήσετε τη διάρκεια της λειτουργίας ατμού σε διαστήματα των 5 λεπτών. **Όσο μεγαλύτερη είναι η διάρκεια του κύκλου, τόσο περισσότερος ατμός θα χρησιμοποιηθεί στα ρούχα.**

10 λεπτά: Ελαφριά και σύντομη χρήση ατμού.

20 λεπτά: Ιδανική χρήση ατμού για τα περισσότερα ρούχα.

30 λεπτά: Για ρούχα που δεν ισώνουν εύκολα.



SANITIZE / ΑΠΟΛΥΜΑΝΣΗ

20 λεπτά: Ελαφριά απολύμανση. Περιορίζει τις σπορές.

40 λεπτά: Πλήρης απολύμανση. Εξουδετερώνει αποτελεσματικά τις σπορές των ρούχων και εξαλείφει έως και το 99,99%⁽¹⁾ βακτηρίων και μικροβίων⁽²⁾.

*Σε λειτουργία απολύμανσης για 40 λεπτά. Δοκιμή σε βαμβακερά υφάσματα που διεξήχθη από ανεξάρτητο εργαστήριο τον Οκτώβριο 2020.

(1) Coronavirus HCoV-229E και Murine Norovirus.

(2) S. Aureus, K. Pneumoniae, E. Coli.



GENTLE DRY / ΕΛΑΦΡΥ ΣΤΕΓΝΩΜΑ

Ιδανική λειτουργία για ευαίσθητα ρούχα που δεν τοποθετούνται στο στεγνωτήριο.

Ο χρόνος του κύκλου λειτουργίας μπορεί να ρυθμιστεί από 10 έως 90 λεπτά.



Για βέλτιστα αποτελέσματα, χρησιμοποιήστε straighteners (πρέσες ισιώματος).



Δεν είναι απαραίτητο να χρησιμοποιείτε straighteners (πρέσες ισιώματος) στη λειτουργία απολύμανσης.

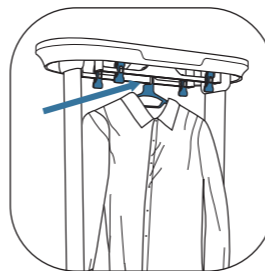


Δεν είναι απαραίτητο να χρησιμοποιείτε straighteners (πρέσες ισιώματος) στο ελαφρύ στέγνωμα.

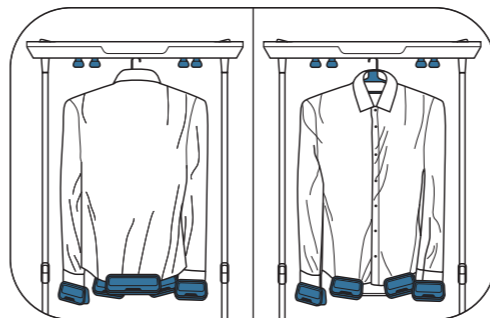
4. ΠΩΣ ΠΡΕΠΕΙ ΝΑ ΤΟΠΟΘΕΤΩ ΤΑ ΡΟΥΧΑ;

⚠ Τα straighteners (πρέσες ισιώματος) σας βοηθούν να επιτύχετε ακόμα καλύτερα αποτελέσματα. Ωστόσο, αν τοποθετείτε ρούχα που χάνουν εύκολα τη φόρμα τους (π.χ. ογκώδη πλεκτά, υφάσματα από βισκόζη, μπλουζες με λεπτή ύφανση κ.λπ.), χρησιμοποιήστε τον κύκλο ΑΤΜΟΥ χωρίς straighteners (πρέσες ισιώματος).

ΠΟΥΚΑΜΙΣΑ

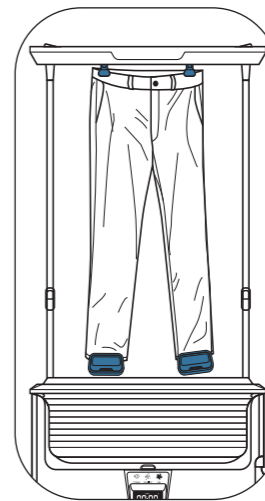


Τοποθετήστε έως δύο πουκάμισα σε μια κρεμάστρα και κρεμάστε τη στη ράβδο. Αν θέλετε να χρησιμοποιήσετε ατμό σε ένα πουκάμισο, κλείστε όλα τα κουμπιά μέχρι τον γιακά.



Τοποθετήστε ένα straightener (πρέσα ισιώματος) μεγάλου μεγέθους στο πίσω μέρος, ένα straightener μικρού μεγέθους σε κάθε μανίκι και δύο straighteners μικρού μεγέθους στο μπροστινό μέρος του πουκαμίσου.

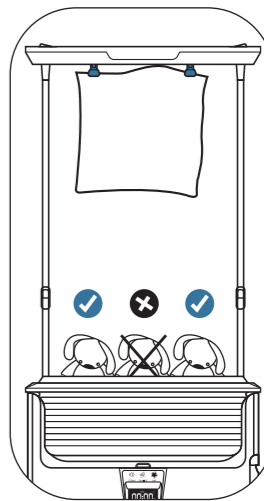
ΠΑΝΤΕΛΟΝΙΑ



Χρησιμοποιήστε τα ενσωματωμένα straighteners (πρέσες ισιώματος) για να κρεμάσετε παντελόνια στο Care For You. Για τη χρήση ατμού, τοποθετήστε ένα straightener (πρέσα ισιώματος) μικρού μεγέθους στο τελειώμα σε κάθε μπατζάκι.

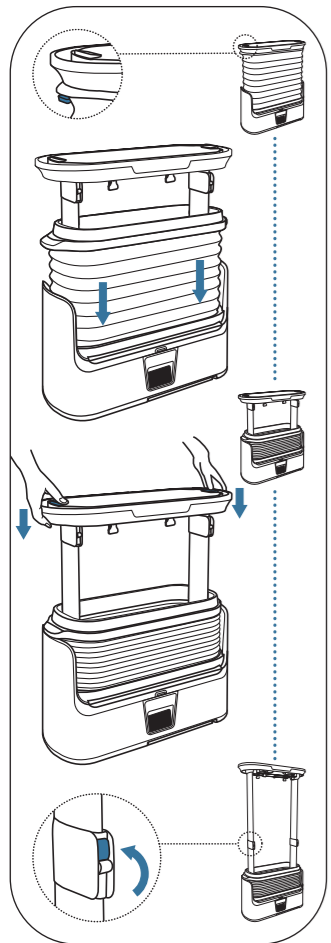
⚠ Μην ξεχνάτε να αδειάζετε τις τσέπες των ρούχων.

ΑΛΛΑ ΕΙΔΗ



Χρησιμοποιήστε τα ενσωματωμένα straighteners (πρέσες ισιώματος) και το ράφι για να τοποθετήσετε λούτρινα παιχνίδια, μαξιλάρια και λευκά είδη στο Care For You.

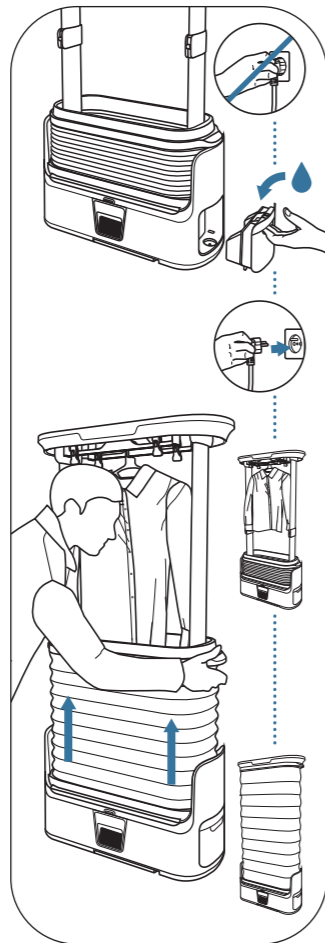
ΜΠΟΡΕΙΤΕ ΝΑ ΤΟΠΟΘΕΤΗΣΕΤΕ ΕΩΣ ΤΡΙΑ ΡΟΥΧΑ ΤΑΥΤΟΧΡΟΝΑ.



Τραβήξτε τον διακόπτη κλειδώματος/ ξεκλειδώματος του καλύμματος για να κατεβάσετε το κάλυμμα.

Πιέστε τις επάνω/ κάτω λαβές για να ρυθμίσετε το ύψος των θέσεων ανάρτησης και προσαρμόστε τις μέχρι να ασφαλίσει ο μηχανισμός κλειδώματος στη θέση του. Θα ακουστεί ένας χαρακτηριστικός ήχος (κλικ).

Ανασπώστε τον μηχανισμό κλειδώματος.



Βεβαιωθείτε ότι το ηλεκτρικό καλώδιο είναι αποσυνδεδεμένο από την πρίζα.

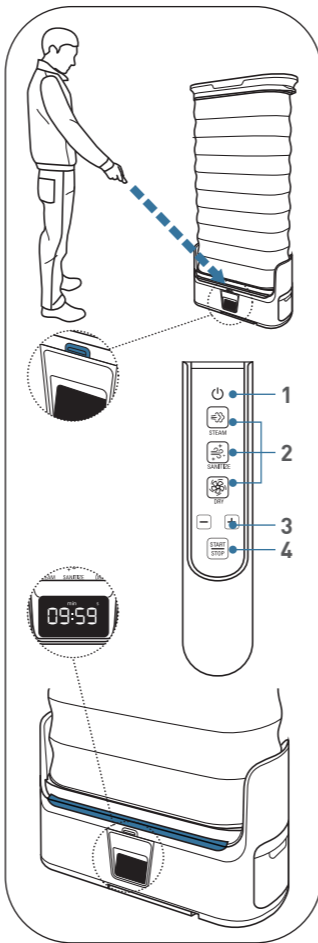
Αφαιρέστε το δοχείο και γεμίστε το με νερό.

Συνδέστε τη συσκευή στην πρίζα.

Τοποθετήστε έως τρία ρούχα και τα straighteners (πρέσες ισιώματος) για ατμό, αν χρειάζεται. (Βλ. ενότητα «Πώς πρέπει να τοποθετώ τα ρούχα;»).

Κλείστε το κάλυμμα.

⚠️ Πριν ξεκινήσετε έναν κύκλο λειτουργίας, πρέπει πάντα να κλείνετε το κάλυμμα.



Στρέψτε το τηλεχειριστήριο προς τον δέκτη υπερύθρων.

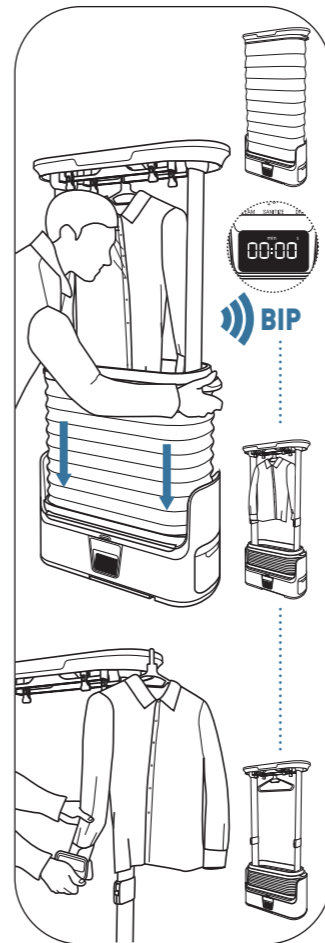
1 Πατήστε το κουμπι ON/OFF στο τηλεχειριστήριο.

2 Επιλέξτε ένα από τα τρία διαθέσιμα προγράμματα. Η ενδεικτική λυχνία στη βάση του Care For You θα ανάψει υποδεικνύοντας το επιλεγμένο πρόγραμμα.

3 Χρησιμοποιήστε τα κουμπιά «+» και «-» για να ρυθμίσετε τον χρόνο που εμφανίζεται στη βάση του Care For You.

4 Ξεκινήστε τη λειτουργία του επιλεγμένου προγράμματος πατώντας το πλήκτρο έναρξης/διακοπής.

Η γραμμή στη βάση του προϊόντος θα ανάβει καθώς αυξάνεται η θερμοκρασία.

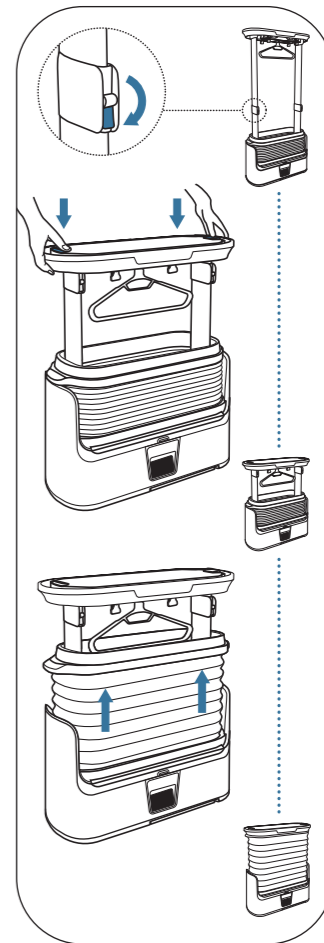


Στη διάρκεια λειτουργίας του προγράμματος, η οθόνη θα εμφανίζει τον χρόνο που υπολείπεται για την ολοκλήρωση του κύκλου.

⚠️ Μην ανοίγετε το κάλυμμα ενώ το προϊόν βρίσκεται σε λειτουργία.

Μόλις ολοκληρωθεί το πρόγραμμα, θα ακουστεί ένα ηχητικό σήμα. Πατήστε τον διακόπτη κλειδώματος/ ξεκλειδώματος του καλύμματος για να το χαμηλώσετε.

Αφαιρέστε τα ρούχα και τα straighteners (πρέσες ισιώματος) που ίσως έχετε χρησιμοποιήσει.



Προαιρετικά: Αν θέλετε να αποθηκεύσετε το προϊόν, ανοίξτε τις κλειδαριές ασφαλείας.

Πιέστε τις λαβές ρύθμισης ύψους των θέσεων ανάρτησης για να τις χαμηλώσετε.

Ανασπώστε το κάλυμμα.

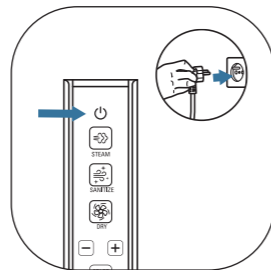
6. ΤΙ ΕΙΔΟΥΣ ΡΟΥΧΑ ΜΠΟΡΩ ΝΑ ΤΟΠΟΘΕΤΩ ΣΤΟ CARE FOR YOU;

Τα τρία προγράμματα του Care For You είναι κατάλληλα για τα περισσότερα είδη υφασμάτων. Σε περίπτωση αμφιβολίας, ελέγξτε τα σύμβολα στην ετικέτα του κάθε ρούχου.

⚠ Μην τοποθετείτε γάντια ή παπούτσια στο Care For You.

ΚΑΤΗΓΟΡΙΑ	ΣΥΜΒΟΛΟ	ΣΗΜΑΣΙΑ	CFY
ΣΥΜΒΟΛΑ ΠΛΥΣΙΜΑΤΟΣ		Πλύσιμο στο χέρι	✓
		Πλύσιμο στο πλυντήριο	✓
		Πλυντήριο στο πρόγραμμα για συνθετικά	✓
		Πλυντήριο στο πρόγραμμα για ευαίσθητα	✓
		Να μην πλένεται	✓
ΣΥΜΒΟΛΑ ΣΤΕΓΝΩΜΑΤΟΣ		Επιτρέπεται το στεγνωτήριο	✓
		Στεγνωτήριο σε απλή λειτουργία	✓
		Πρόγραμμα για ευαίσθητα	✓
		Δεν επιτρέπεται στεγνωτήριο	✓
		Χωρίς στέγνωμα	✗
		Στέγνωμα σε κρεμάστρα	✓
		Στέγνωμα με άπλωμα	✓
		Στέγνωμα σε επίπεδη επιφάνεια	✓
ΠΡΟΤΕΙΝΟΜΕΝΕΣ ΡΥΘΜΙΣΕΙΣ ΓΙΑ ΣΤΕΓΝΩΤΗΡΙΟ		Στεγνωτήριο σε υψηλή θερμοκρασία	✓
		Στεγνωτήριο σε μεσαία θερμοκρασία	✓
		Στεγνωτήριο σε χαμηλή θερμοκρασία	✓
		Στεγνωτήριο με κρύο αέρα	✗

7. ΚΑΘΑΡΙΣΜΟΣ ΠΡΟΪΟΝΤΟΣ

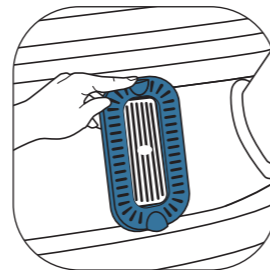


Απενεργοποιήστε και αποσυνδέστε τη συσκευή από την πρίζα. Περιμένετε μία ώρα για να κρυώσει τελείως η συσκευή.



Καθαρίστε το κάλυμμα με ένα υγρό πανί ή σφουγγάρι που έχετε στύψει καλά.

✓ : Κατάλληλο για τοποθέτηση στο Care For You.
✗ : Να μην τοποθετείται στο Care For You.



Ανασπώστε το ράφι, αφαιρέστε το φίλτρο και καθαρίστε τυχόν υπολείμματα με ένα σφουγγάρι.



Μην χρησιμοποιείτε ποτέ λειαντικά μέσα ή προϊόντα για να καθαρίσετε ή να αφαιρέσετε τα άλατα από τη συσκευή

⚠ Φροντίστε να μην χαράσσετε τον δέκτη υπερύθρων ή τον πομπό υπερύθρων στο τηλεχειριστήριο.

8. ΑΝΤΙΜΕΤΩΠΙΣΗ ΠΡΟΒΛΗΜΑΤΩΝ

Αν αντιμετωπίζετε προβλήματα με αυτό το προϊόν, επικοινωνήστε με το τμήμα εξυπηρέτησης πελατών.

ΠΡΟΒΛΗΜΑΤΑ	ΑΙΤΙΕΣ	ΛΥΣΗ
Δεν είμαι ικανοποιημένος/-η από τα αποτελέσματα της χρήσης ατμού.	Ο επιλεγμένος χρόνος λειτουργίας ή/και η ποσότητα των straighteners (πρέσων ισιώματος) δεν ενδείκνυνται για το συγκεκριμένο ρούχο.	Επανεκκινήστε τον κύκλο ΑΤΜΟΥ διάρκειας 30 λεπτών, κλείστε όλα τα κουμπιά του ρούχου μέχρι τη λαϊμόκψη, αν υπάρχουν, και χρησιμοποιήστε straighteners (πρέσες ισιώματος), εφόσον είναι εφικτό (βλ. ενότητα "Πώς πρέπει να τοποθετώ τα ρούχα;").
Τα straighteners (πρέσες ισιώματος) έχουν φαρδύνει το ρούχο μου.	Χρησιμοποιήστε straighteners (πρέσες ισιώματος) σε ένα ρούχο που κάνει εύκολα τη φόρμα του.	Πλύνετε ξανά το ρούχο. Στις περισσότερες περιπτώσεις, αυτό είναι αρκετό για να το επαναφέρετε στην αρχική φόρμα του. Στο μέλλον, φροντίστε να τοποθετείτε το ρούχο στο Care For You χωρίς να χρησιμοποιείτε straighteners (πρέσες ισιώματος).
Όταν ολοκληρώνεται το πρόγραμμα, το εσωτερικό τμήμα του καλύμματος είναι βρεγμένο.	Δεν είχε ολοκληρωθεί ο κύκλος στεγνώματος στο τέλος του προγράμματος.	- Ξεκινήστε το πρόγραμμα στεγνώματος διάρκειας 10 λεπτών ή - Στεγνώστε με ένα πανί ή - Αφήστε το προϊόν να στεγνώσει στον αέρα.
Αναδύεται πολύ μεγάλη ποσότητα ατμού από το επάνω μέρος του προϊόντος.	Το κάλυμμα δεν είναι σωστά τοποθετημένο.	Βεβαιωθείτε ότι το κάλυμμα έχει ασφαλίσει σωστά στο επάνω μέρος του προϊόντος.
Το προϊόν δεν ανταποκρίνεται στις εντολές του τηλεχειριστηρίου.	Το τηλεχειριστήριο δεν είναι στραμμένο προς τον δέκτη υπερύθρων ή η μπαταρία του τηλεχειριστηρίου έχει εξαντληθεί.	Στρέψτε το τηλεχειριστήριο προς τον δέκτη υπερύθρων στη βάση του προϊόντος και ελέγξτε τις μπαταρίες του.
Το προϊόν δεν παραμένει σταθερό σε όρθια θέση.	Οι θέσεις ανάρτησης δεν είναι σε αρκετά υψηλό σημείο για να ενεργοποιηθεί ο μηχανισμός κλειδώματος.	Ανασπώστε τις θέσεις ανάρτησης στο μέγιστο ύψος για να ενεργοποιηθεί ο μηχανισμός κλειδώματος.
Εμφανίζεται αυτό το σύμβολο:	Το δοχείο είναι κενό ή δεν έχει τοποθετηθεί σωστά.	Γεμίστε το δοχείο νερού και βεβαιωθείτε ότι έχει τοποθετηθεί σωστά στη θέση του.
Η συσκευή απενεργοποιείται αυτόματα.	Μετά από λίγα λεπτά, η συσκευή απενεργοποιείται αυτόματα για εξοικονόμηση ενέργειας.	Μπορείτε να ενεργοποιήσετε ξανά τη συσκευή σας χρησιμοποιώντας το τηλεχειριστήριο.
Δεν είμαι ικανοποιημένος/-η από τα αποτελέσματα του στεγνώματος.	Τα ρούχα είναι υπερβολικά βρεγμένα.	Στύψτε τα ρούχα πριν τα τοποθετήσετε στο Care For You.
Η συσκευή αφήνει νωπούς λεκέδες στον τοίχο ή στην οροφή.	Το Care For You είναι τοποθετημένο σε πολύ κοντινή απόσταση από τον τοίχο κατά τη χρήση του, ο χώρος δεν αερίζεται επαρκώς ή το κάλυμμα δεν έχει κλείσει εντελώς.	Μετακινήστε το Care For You σε απόσταση τουλάχιστον 50 εκ. από την επιφάνεια του τοίχου στη διάρκεια της χρήσης ή τοποθετήστε το σε έναν μεγαλύτερο χώρο με καλύτερο αερισμό και πιο χαμηλή θερμοκρασία. Βεβαιωθείτε ότι το κάλυμμα έχει κλείσει σωστά.

1. PREZENTAREA GENERALĂ A PRODUSULUI

MANEVRAREA PRODUSULUI

- 1 Mâner pentru reglarea înălțimii stâlpilor
- 2 Comutator pentru blocarea/deblocarea storului
- 3 Stâlpi
- 4 Siguranță
- 5 Stor

ACCESORII

- 6 Spațiu pentru depozitarea straighteners (clemelor de tensiune) și a telecomenzii
- 7 Umeraș x2
- 8 Straighteners (cleme de tensiune) mari x2
- 9 Straighteners (cleme de tensiune) mici x10
- 10 Bară
- 11 Straighteners (cleme de tensiune) încorporate

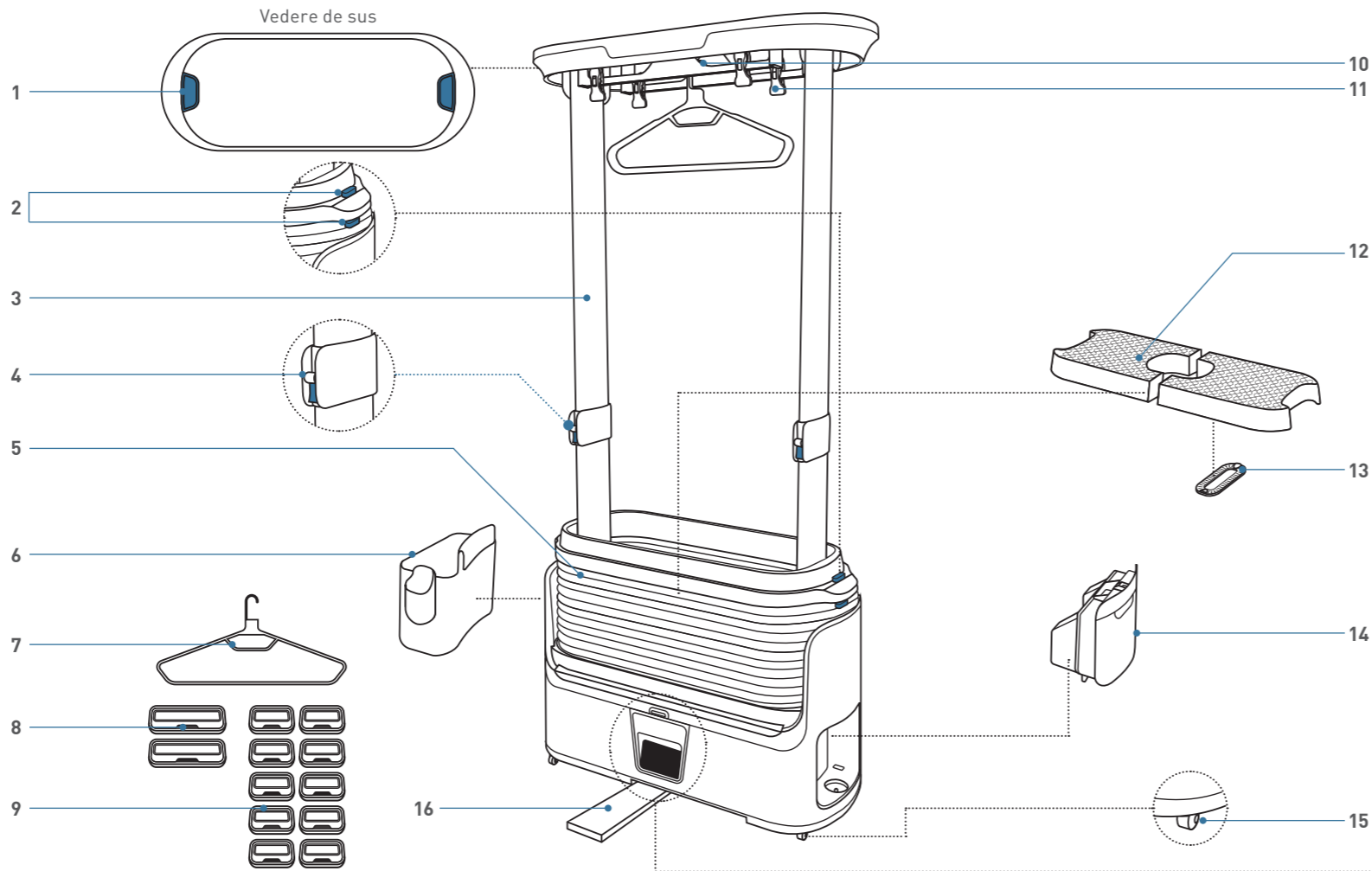
ALTELE

- 12 Raft
- 13 Filtru
- 14 Recipient pentru apă
- 15 Roți
- 16 Stabilizator



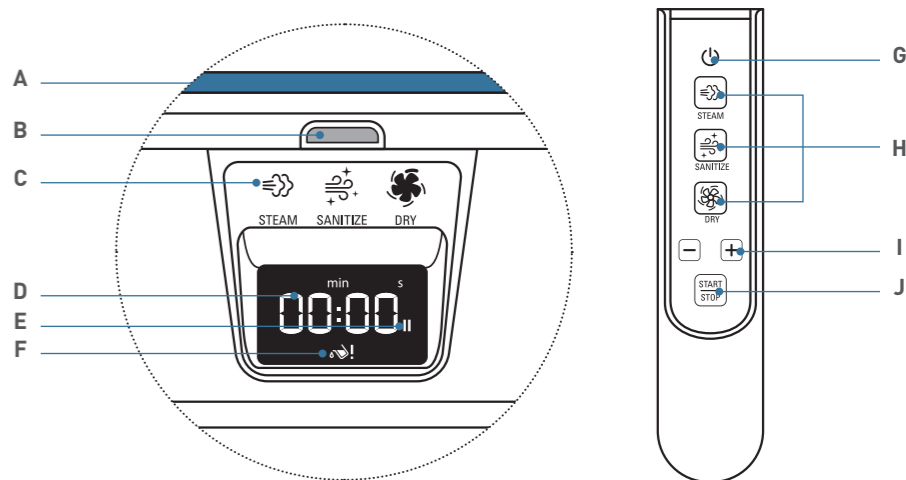
Scanați pentru a descoperi videoclipul CARE FOR YOU

Vedere de sus



AFIȘAJ INTERACTIV

- A Bandă luminoasă
- B Receptor infraroșu
- C Indicatoare pentru program
- D Indicator pentru timpul rămas
- E Indicator de pauză
- F Indicator pentru recipient de apă gol sau poziționat incorect
- G Buton de pornire/oprire
- H Selectarea programului (consultați secțiunea „Ce program trebuie să aleg?”)
- I Reglarea timpului
- J Buton Start/Stop

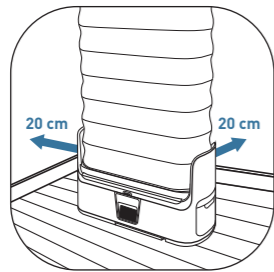


INSTRUCȚIUNILE DE SIGURANȚĂ TREBUIE CITITE ÎNAINTE DE UTILIZAREA APARATULUI.

2. INSTALAREA PRODUSULUI



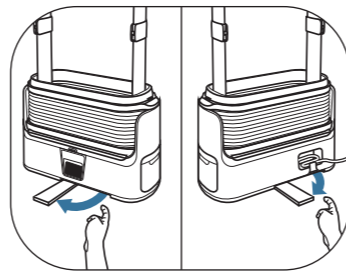
Nu montați produsul Care For You în baie sau în alte zone umede.



Lăsați 20 cm de spațiu liber în jurul produsului.



Nu instalați produsul Care For You în apropierea unei surse de căldură.



Scoateți în afară stabilizatoarele din partea frontală și din spatele produsului Care For You.

3. CE PROGRAM TREBUIE SĂ FOLOSESC?



STEAM / CĂLCARE CU ABUR

Puteți regla durata aburului în trepte de cinci minute. **Cu cât ciclul este mai lung, cu atât mai îndreptat va fi articolul dvs. vestimentar.**

10 min: Călcare ușoară și rapidă cu abur.

20 min: Călcare optimă cu abur pentru majoritatea articolelor vestimentare.

30 min: Pentru articolele vestimentare care sunt greu de călcat.



SANITIZE / IGIENIZARE

20 min: Igienizare ușoară. Reduce mirosurile.

40 min: Igienizare completă. Elimină eficient mirosurile care sunt impregnate în articolele vestimentare și omoară până la 99,99%* dintre virusurile^[1], bacteriile și germenii^[2].

*În modul de igienizare — 40 min. Test realizat de un laborator extern în oct. 2020 pe bumbac.

[1] Coronavirus H COV-229E și Murine Norovirus.

[2] S. Aureus, K. Pneumoniae, E. Coli.



GENTLE DRY / USCARE DELICATĂ

Perfectă pentru articolele vestimentare delicate care nu pot fi uscate prin centrifugare. Durata unui ciclu poate fi reglată între 10 și 90 min.



straighteners (clemele de tensiune) sunt recomandate pentru cele mai bune rezultate.



L'utilisation des straighteners (pincas de tension) n'est pas nécessaire en mode purification.

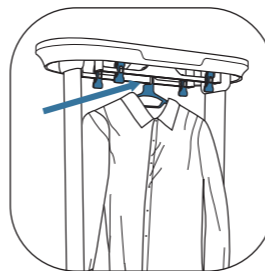


Nu este necesar să utilizați straighteners (clemele de tensiune) în modul de uscare.

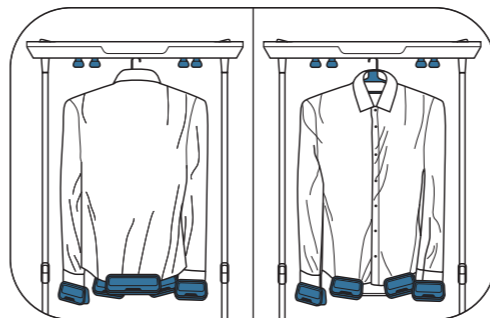
4. CUM SĂ ÎMI POZIȚIONEZ HAINELE?

⚠ Utilizarea straighteners (clemelor de tensiune) vă va ajuta să obțineți rezultate mai bune de călcare cu abur. Cu toate acestea, pentru articolele vestimentare care își pierd forma rapid (de exemplu, pulovere groase, viscoză, tricouri subțiri etc.), utilizați ciclul de călcare cu abur fără straighteners (clemele de tensiune).

CĂMĂȘI

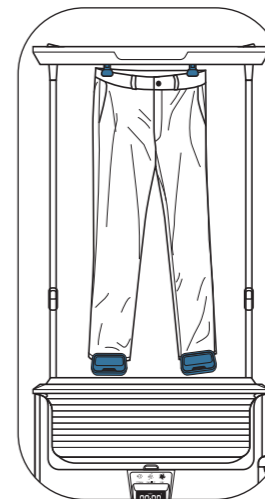


Așezați până la două cămăși pe un umerăș și agățați-le de bară. Dacă doriți să călcați cu abur o cămașă, închideți-i toți nasturii.



Pentru călcarea cu abur, așezați un straightener (clemă de tensiune) mare pe spatele cămășii, un straightener (clemă de tensiune) mică pe fiecare mânecă și două straighteners (cleme de tensiune) mici pe partea frontală a cămășii.

PANTALONI

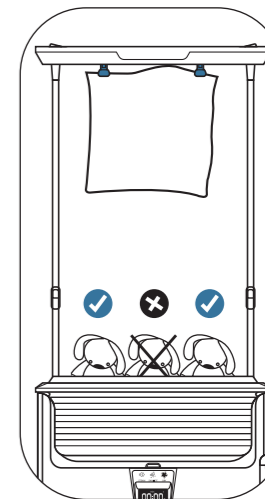


Utilizați straighteners (clemele de tensiune) încorporate pentru a vă agăța pantalonii în aparatul Care For You.

Pentru călcarea cu abur, așezați straighteners (cleme de tensiune) mici în partea inferioară a fiecărui picior al pantalonilor.

⚠ Goliți înainte buzunarele articolelor vestimentare.

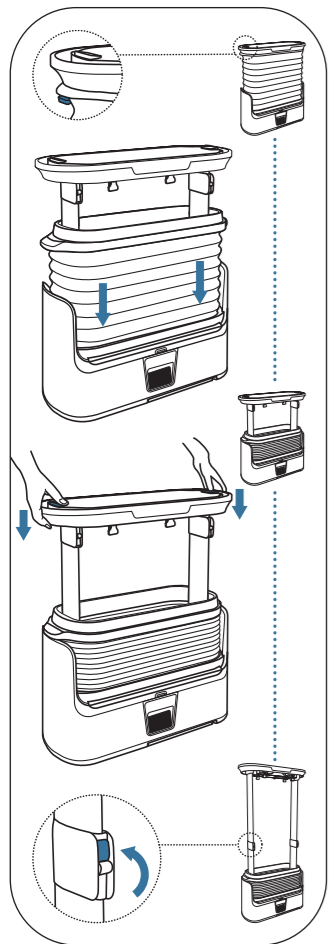
ALTELE



Utilizați straighteners (clemele de tensiune) încorporate și raftul pentru a așeza jucării de pluș, perne și lenjerii de pat în aparatul Care For You.

POT FI TRATATE ÎN ACELAȘI TIMP PÂNĂ LA TREI ARTICOLE VESTIMENTARE.

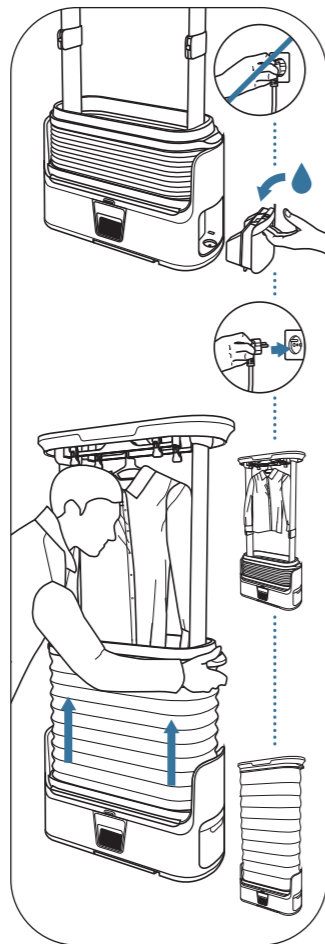
5. FOLOSIREA PRODUSULUI



Trageți comutatorul storului să-l blocați/deblocați pentru a-l coborî.

Apăsăți mânerul sus/jos pentru reglarea înălțimii stâlpilor și reglați-i până când mecanismul de blocare se fixează printr-un click.

Ridicați siguranța.



Asigurați-vă că aparatul este scos din priză.

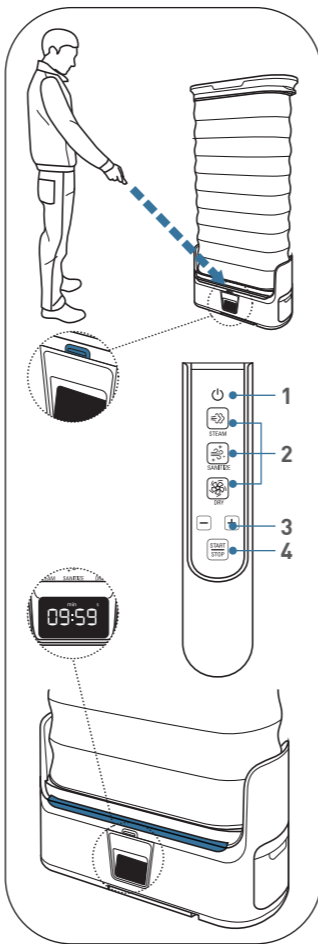
Îndepărtați recipientul și umpleți-l cu apă.

Conectați aparatul la priză.

Poziționați până la trei articole vestimentare și orice straighteners (cleme de tensiune) necesare pentru călcarea cu abur. (Consultați secțiunea „Cum îmi poziționez hainele?”).

Închideți storul.

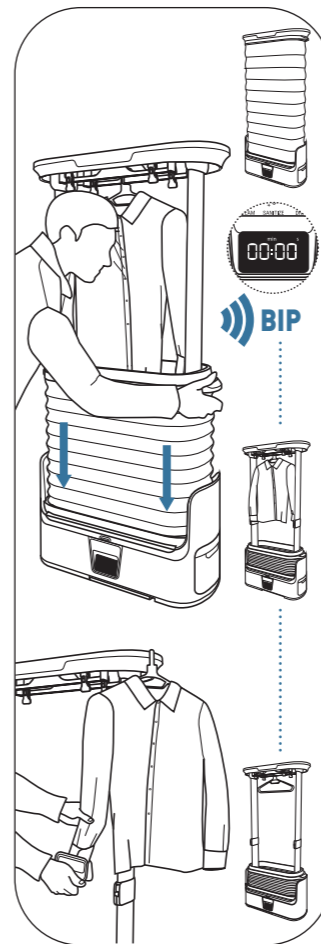
⚠ Închideți întotdeauna storul înainte de a începe un program.



Îndreptați telecomanda spre receptorul infraroșu.

- 1 Apăsăți butonul de pornire/oprire de pe telecomandă.
- 2 Selectați unul dintre cele trei programe disponibile. Un indicator din partea inferioară a aparatului Care For You se va aprinde pentru a confirma programul selectat.
- 3 Utilizați butoanele „+” și „-” pentru a regla timpul afișat în partea inferioară a aparatului Care For You.
- 4 Porniți programul selectat apăsând butonul Start/Stop.

Banda de-a lungul părții inferioare a produsului va lumina în timp ce produsul se încălzește.

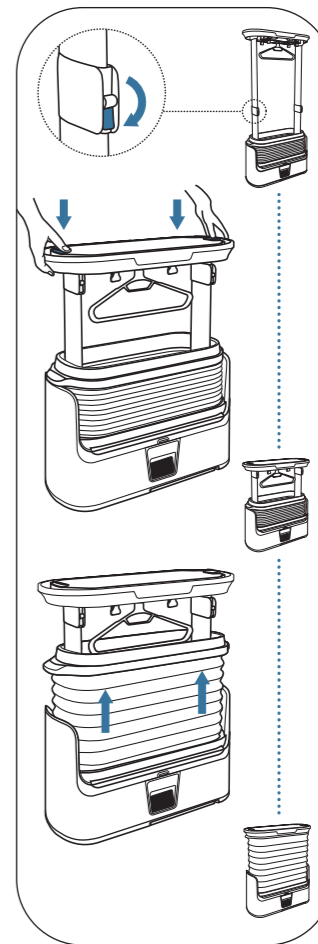


În timpul rulării programului, pe ecran va fi afișat timpul rămas.

⚠ Nu deschideți storul în timp ce programul rulează.

Un semnal sonor va indica faptul că programul s-a încheiat. Apăsăți comutatorul storului să-l blocați/deblocați pentru a-l coborî.

Îndepărtați articolele vestimentare și orice straighteners (cleme de tensiune) utilizate.



Opțional: Pentru a muta produsul în poziția de depozitare, dezactivați siguranțele.

Apăsăți mânerul pentru a regla înălțimea stâlpilor în timp ce aplicați presiune pentru a le coborî.

Ridicați storul.

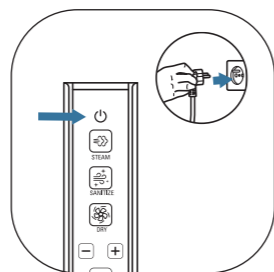
6. CE TIP DE ARTICOLE VESTIMENTARE TREBUIE SĂ FOLOSESC CU APARATUL CARE FOR YOU?

Toate cele trei programe Care For You sunt potrivite pentru majoritatea materialelor. Dacă aveți dubii, consultați simbolurile de pe eticheta articolului vestimentar.

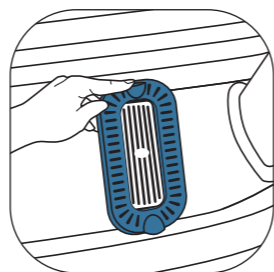
⚠ Nu puneți pantofi sau mănuși în aparatul Care For You.

CATEGORIE	SIMBOL	SEMNIȚAȚIE	CFY
SIMBOLURI DE SPĂLARE		Doar spălare manuală	✓
		Spălare automată normală	✓
		Ciclu sintetic	✓
		Ciclu delicate	✓
		Nu spălați	✓
SIMBOLURI DE USCARE PRIN CENTRIFUGARE		Se permite uscarea prin centrifugare	✓
		Presare permanentă	✓
		Delicat	✓
		Nu uscați prin centrifugare	✓
		Nu uscați	✗
		Uscați pe suport de rufe	✓
		Uscare fără șifonare	✓
		Uscare pe orizontală	✓
SETĂRI RECOMANDEATE ALE USCĂTORULUI DE RUFEE		Uscare prin centrifugare la temperaturi ridicate	✓
		Uscare prin centrifugare la temperaturi medii	✓
		Uscare prin centrifugare la temperaturi scăzute	✓
		Uscare prin centrifugare, fără căldură	✗

7. CURĂȚAREA PRODUSULUI



Oprii și scoateți aparatul din priză. Așteptați o oră pentru răcirea completă a aparatului.



Scoateți prin ridicare raftul, îndepărtați filtrul și curățați cu un burete reziduurile existente.



Curățați storul folosind o lavetă umedă sau un burete stors bine.



Nu utilizați niciodată produse sau agenți abrazivi pentru a curăța aparatul sau pentru a elimina calcarul din aceasta.

⚠ Aveți grijă să nu zgâriați receptorul infraroșu sau transmiiătorul de pe telecomandă.

✓ : Potrivit pentru utilizarea cu aparatul Care For You.
✗ : Nu utilizați cu aparatul Care For You.

8. DEPANARE

Dacă aveți probleme cu acest aparat, nu ezitați să luați legătura cu un service autorizat.

PROBLEME	CAUZE	SOLUȚIE
Nu sunt mulțumit de rezultatele călcării cu abur.	Timpul selectat și/sau numărul de straighteners (cleme de tensiune) nu sunt potrivite pentru articolele vestimentare.	Reporniți un ciclu de abur de 30 de minute, închideți toți nasturii articolului vestimentar, acolo unde este cazul, și luați în considerare utilizarea straighteners (clemelor de tensiune) dacă se poate cu articolul dvs. vestimentar (consultați secțiunea „Cum îmi poziționez hainele?”)
Utilizarea straighteners (clemelor de tensiune) mi-a întins articolul vestimentar.	Ați folosit straighteners (clemele de tensiune) pe articole care își pierd ușor forma.	Spălați-vă hainele din nou. În cele mai multe cazuri, acest lucru este suficient pentru ca hainele să își recapete forma originală. Pe viitor, utilizați Care For You fără straighteners (clemele de tensiune) pentru acest articol vestimentar.
La finalizarea programului, partea interioară a storului este umedă.	Ciclu de uscare de la sfârșitul programului nu a fost finalizat.	- Începeți un program de uscare de 10 minute sau - uscați cu o lavetă sau - permiteți uscarea naturală.
Din partea superioară a produsului iese prea mult abur.	Storul nu este poziționat corect.	Asigurați-vă că storul este montat corespunzător pe partea superioară a produsului.
Produsul nu mai răspunde la telecomandă.	Telecomanda nu este îndreptată spre receptorul infraroșu sau a rămas fără baterii.	Îndreptați telecomanda spre receptorul infraroșu din partea inferioară a produsului și verificați-i bateriile.
Produsul nu rămâne în poziție ridicată.	Stâlpii nu sunt destul de ridicați pentru a activa mecanismul de blocare.	Ridicați stâlpii la înălțimea maximă pentru a activa mecanismul de blocare.
Văd acest simbol:	Recipientul este gol sau poziționat incorect.	Umpleți recipientul pentru apă și verificați dacă este montat corespunzător.
Aparatul se oprește singur.	După câteva minute, aparatul se oprește automat pentru a economisi energie.	Puteți porni aparatul din nou utilizând telecomanda.
Nu sunt mulțumit de rezultatele de uscare.	Articolele dvs. vestimentare sunt prea ude.	Centrifugați rufele înainte de a le pune în aparatul Care For You.
Lasă urme umede pe perete sau tavan.	Nu ați lăsat suficient spațiu între aparatul Care For You și perete în timpul utilizării, încăperea nu este suficient ventilată sau nu ați închis complet storul.	Mutați aparatul Care For You la cel puțin 50 cm de perete în timpul utilizării sau așezați aparatul într-o încăpere mai mare, mai bine ventilată și cu o temperatură mai moderată. Asigurați-vă că ați închis corespunzător storul.

1. PREGLED PROIZVODA

RUKOVANJE PROIZVODOM

- 1 Ručica za podešavanje visine stupova
- 2 Prekidač za zaključavanje/otključavanje zastora
- 3 Stupovi
- 4 Bravica
- 5 Zastor

PRIBOR

- 6 Prostor za odlaganje straightener kopči i daljinskog upravljača
- 7 Vješalica x2
- 8 Large straighteners (Velike straightener kopče) x2
- 9 Small straighteners (Male straightener kopče) x10
- 10 Šina
- 11 Ugrađene straightener kopče

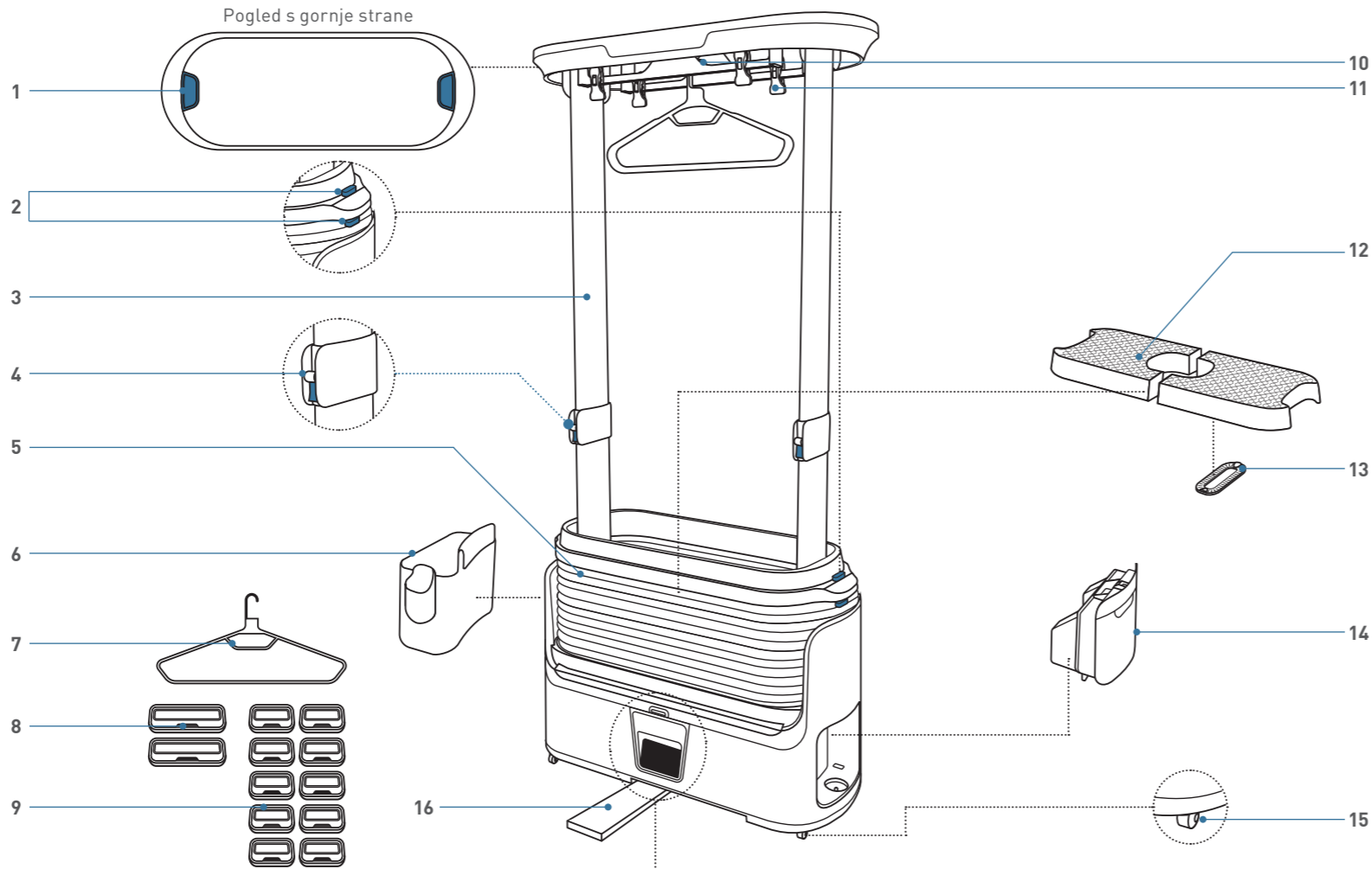
OSTALO

- 12 Polica
- 13 Filter
- 14 Spremnik vode
- 15 Točkici
- 16 Stabilizator



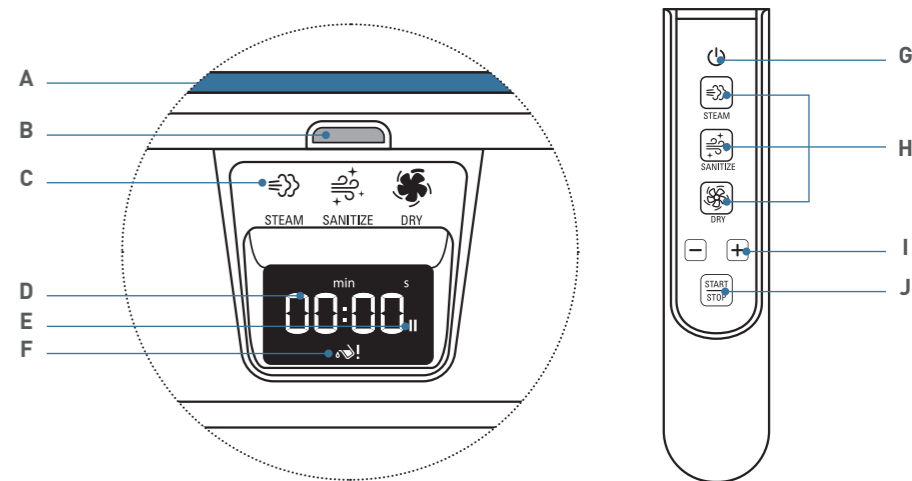
Skeniraj me i pogledaj videozapis o CARE FOR YOU

Pogled s gornje strane



INTERAKTIVNI DISPLEJ

- A Osvjetljena traka
- B Infracrveni prijemnik
- C Indikatori programa
- D Indikator preostalog vremena
- E Indikator pauze
- F Indikator za prazan ili nepravilno postavljen spremnik za vodu
- G Tipka za uključivanje/isključivanje
- H Odabir programa (pogledajte odjeljak «Koji program trebam odabrati?»)
- I Podešavanje vremena
- J Tipka za pokretanje/zaustavljanje

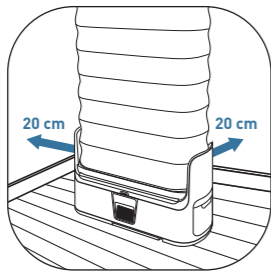


PRIJE UPOTREBE APARATA MORAJU SE PROČITATI UPUTSTVA O BEZBJEDNOSTI.

2. INSTALIRANJE APARATA



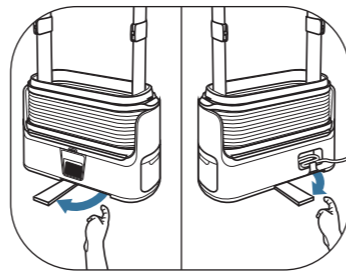
Ne postavljajte Care For You u kupatilo ili neko drugo vlažno mjesto.



Ostavite 20 cm slobodnog prostora oko aparata.



Ne postavljajte Care For You blizu izvora toplote.



Izvučite stabilizatore na prednjem i stražnjem dijelu aparata Care For You.

3. KOJI PROGRAM TREBAM ODABRATI?



STEAM / PARA

Vrijeme ispuštanja pare može podešavati u vremenskim koracima od pet minuta. **Što je ciklus duži, odjeća će biti više izložena pari.**
10 min: Lagano i brzo peglanje parom.
20 min: Optimalno peglanje parom za većinu odjevnih predmeta.
30 min: Za odjevne predmete na kojima je teško ukloniti nabore od gužvanja.



SANITIZE / SANITIZACIJA

20 min: Blaga sanitizacija. Smanjuje neugodne mirise.
40 min: Potpuna sanitizacija. Djelotvorno uklanja neugodne mirise koji su se uvukli u odjeću i ubija do 99,99%* virusa⁽¹⁾, bakterija i bacila⁽²⁾.

*U režimu za sanitizaciju – 40 min. Test je provela eksterna laboratorija u oktobru 2020. na pamuku.
 (1) Coronavirus H COV-229E i Murine Norovirus.
 (2) S. Aureus, K.Pneumoniae, E.Coli.



GENTLE DRY / BLAGO SUŠENJE

Savršeno za odjevne predmete koji se ne smiju sušiti u sušilici. Vremenski ciklus se može podesiti između 10 i 90 min.



za najbolje rezultate se preporučuju straightener kopče.



Nije potrebno koristiti straightener kopče u režimu za sanitizaciju.

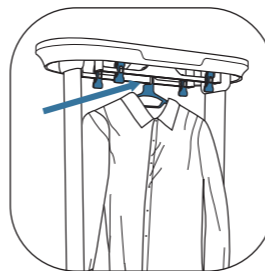


Nije potrebno koristiti straightener kopče u režimu za sušenje.

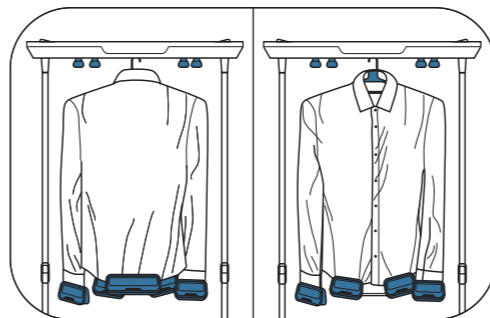
4. KAKO DA POSTAVIM ODJEĆU?

⚠ Korištenje straightener kopči će vam pomoći da postignete bolje rezultate prilikom peglanja parom. Međutim, za odjevne predmete koji lako gube oblik (npr. debeli pleteni džemper, viskoza, tanke majice kratkih rukava itd.) koristite ciklus PARA bez straightener kopči.

KOŠULJE

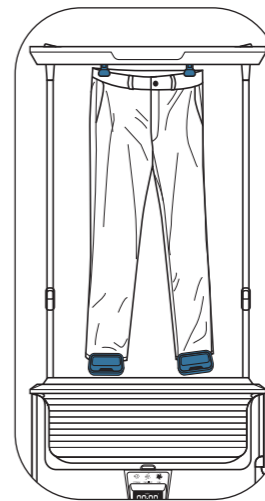


Stavite maksimalno dvije košulje na vješalicu i objesite na šinu.
 Ako želite košulju izložiti pari, zakopčajte je do vrha.



Da biste je izložili pari, stavite veliki dodatak za ravnanje na stražnju stranu košulje, male straightener kopče na oba rukava i dve male straightener kopče na prednju stranu košulje.

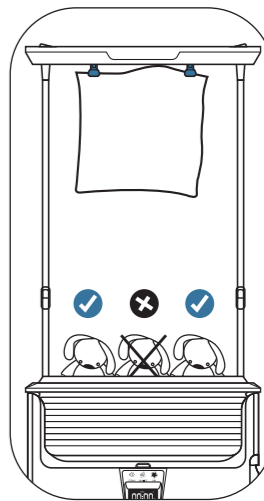
PANTALONE



Koristite ugrađene straightener kopče da objesite pantalone u Care For You.
 Da biste ih izložili pari, stavite male straightener kopče na kraj obje nogavice.

⚠ Obavezno ispraznite džepove na odjeći.

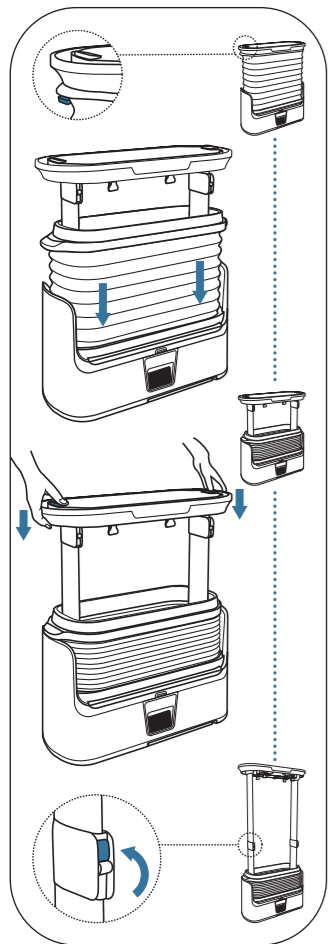
OSTALO



Koristite ugrađene straightener kopče i policu za stavljanje plišanih životinja, jastuka i posteljine u Care For You.

ODJEDNOM SE MOGU TRETIRATI MAKSIMALNO TRI KOMADA ODJEĆE.

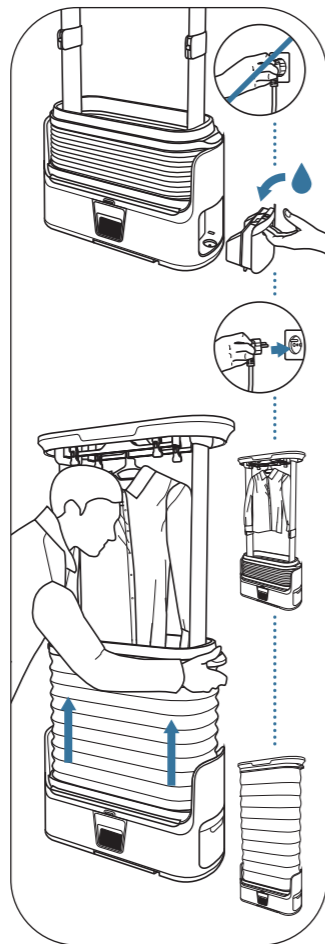
5. KORIŠTENJE APARATA



Povucite prekidač za otključavanje/zaključavanje zastora kako biste ga spustili.

Pritisnite ručice dolje/gore za podešavanje visine stupova i podesite ih tako da se mehanizam za zaključavanje uklopi uz zvuk 'klik'.

Podignite bravicu.



Provjerite je li kabal za napajanje isključen.

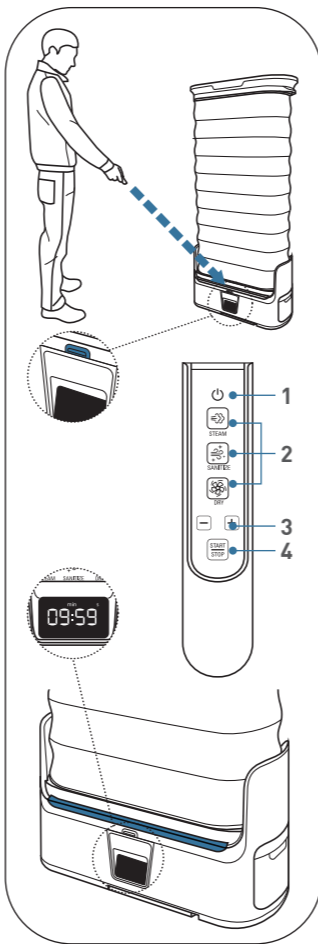
Skinite spremnik i napunite ga vodom.

Priključite aparat na napajanje.

Postavite maksimalno tri komada odjeće i straightener kopče potrebne za peglanje parom. (Pogledajte odjeljak «Kako da postavim odjeću?»).

Zatvorite zastor.

⚠ Uvijek zatvorite zastor prije pokretanja ciklusa.



Usmjerite daljinski upravljač ka infracrvenom prijemniku.

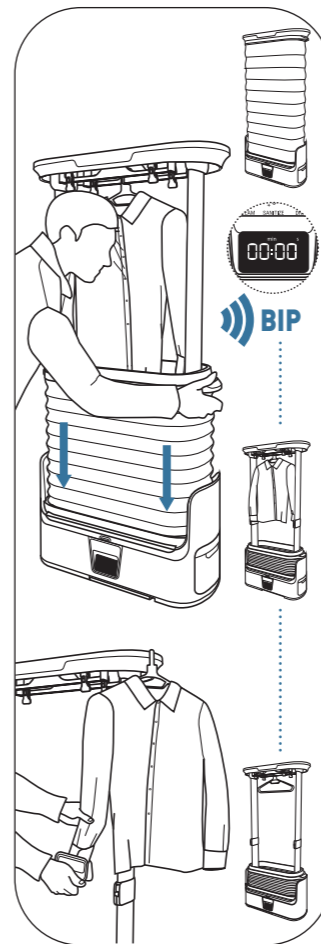
1 Pritisnite tipku za uključivanje/isključivanje na daljinskom upravljaču.

2 Odaberite jedan od tri dostupna programa. Indikator na dnu aparata Care For You će zasvijetliti kako bi se potvrdio odabrani program.

3 Koristite tipke «+» i «-» kako biste podesili vrijeme prikazano na dnu aparata Care For You.

4 Pokrenite odabrani program pritiskom na tipku «START/STOP».

Traka duž donjeg ruba aparata će svijetliti dok se bude zagrijavao.

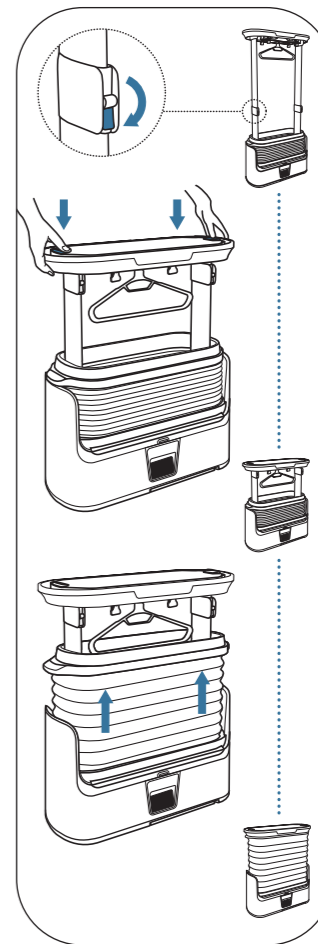


Dok je program aktivan, na ekranu će se prikazivati preostalo vrijeme ciklusa.

⚠ Ne otvarajte zastor dok je program aktivan.

Zvučnim signalom će se označiti da je program završen. Pritisnite prekidač za otključavanje/zaključavanje zastora kako biste ga spustili.

Izvadite odjevne predmete i straightener kopče ako ste ih koristili.



Opcionalno: Da biste stavili aparat u položaj za odlaganje, onemogućite bravice.

Pritisnite ručice za podešavanje visine stupova uz guranje dolje kako biste ih spustili.

Podignite zastor.

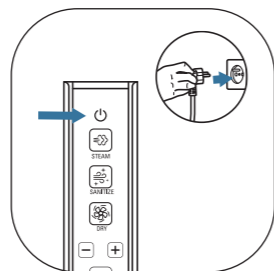
6. KOJU VRSTU ODJEĆE TREBAM KORISTITI S APARATOM CARE FOR YOU?

Sva tri programa aparata Care For You prikladna su za korištenje s većinom tkanina. Ako imate nedoumica, pregledajte simbole na etiketi s uputama za održavanje odjevnog predmeta.

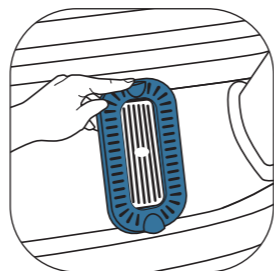
⚠ Nemojte stavljati obuću ili rukavice u Care For You.

KATEGORIJA	SIMBOL	ZNAČENJE	CFY
SIMBOLI ZA PRANJE		Samo ručno pranje	✓
		Normalno pranje u mašini za veš	✓
		Ciklus za sintetiku	✓
		Nježni ciklus	✓
		Ne smije se prati	✓
SIMBOLI ZA SUŠENJE U SUŠILICI		Dopušteno sušenje u sušilici	✓
		Minimalno gužvanje	✓
		Osjetljivo	✓
		Ne sušiti u sušilici	✓
		Ne sušiti	✗
		Sušenje na štriku	✓
		Sušenje otkapavanjem	✓
		Sušenje u položenom položaju	✓
PREPORUČENE POSTAVKE ZA SUŠILICU		Sušenje u sušilici na visokoj temperaturi	✓
		Sušenje u sušilici na srednjoj temperaturi	✓
		Sušenje u sušilici na niskoj temperaturi	✓
		Sušenje u sušilici, bez zagrijavanja	✗

7. ČIŠĆENJE APARATA



Isključite aparat i iskopčajte ga iz napajanja. Pričekajte jedan sat da se aparat u potpunosti ohladi.



Podignite policu, izvadite filter i spužvom uklonite zaostali materijal ako ga ima.



Očistite zastor vlažnom krpom ili dobro iscijedenom spužvom.



Za čišćenje aparata i uklanjanje kamenca nikad nemojte koristiti abrazivna sredstva ili proizvode

⚠ Pazite da ne izgrebete infracrveni prijemnik ili predajnik na daljinskom upravljaču.

✓ : Prikladno za korištenje s aparatom Care For You.
✗ : Ne koristiti s aparatom Care For You.

8. RJEŠAVANJE PROBLEMA

Ako imate problema s aparatom, slobodno kontaktirajte službu za podršku kupcima.

PROBLEMI	UZROCI	RJEŠENJE
Nisam zadovoljan/na rezultatima peglanja parom.	Odabrano vrijeme i/ili broj straightener kopči nije prikladan za datu odjeću.	Ponovo pokrenite 30-minutni ciklus PARA, zakopčajte odjevni predmet do vrha kad je to moguće i razmislite o korištenju straightener kopči ako je moguće s odjevnim predmetom (pogledajte odjeljak "Kako da postavim odjeću?")
Korištenjem straightener kopči istegla se odjeća.	Koristite straightener kopče na odjevnom predmetu koji lako gubi oblik.	Ponovo operite odjeću. U većini slučajeva, to je dovoljno da se odjeća vrati u prvobitni oblik. U budućnosti koristite Care For You bez straightener kopči za ovaj komad odjeće.
Kad se program završi, unutrašnjost zastora je mokra.	Ciklus sušenja na kraju programa nije završen.	- Pokrenite 10-minutni program sušenja ili - Osušite krpom ili - Ostavite da se samo osuši.
Na vrhu aparata izlazi previše pare.	Zastor nije pravilno postavljen.	Provjerite je li zastor pravilno kopčom pričvršćen na vrhu proizvoda.
Aparat je prestao reagirati na komande daljinskog upravljača.	Daljinski upravljač nije usmjeren ka infracrvenom prijemniku ili je baterija u daljinskom istrošena.	Usmjerite daljinski upravljač ka infracrvenom prijemniku na dnu aparata i pregledajte baterije u daljinskom.
Aparat ne može da stoji u podignutom položaju.	Stupovi se ne podižu dovoljno visoko za aktiviranje mehanizma za zaključavanje.	Podignite stupove do maksimalne visine kako biste aktivirali mehanizam za zaključavanje.
Prikazuje se sljedeći simbol:	Spremnik je prazan ili nepravilno postavljen.	Napunite spremnik za vodu i provjerite je li pravilno pričvršćen.
Aparat se sam isključuje.	Aparat se nakon nekoliko minuta automatski isključuje radi štednje energije.	Aparat možete ponovo uključiti pomoću daljinskog upravljača.
Nisam zadovoljan/na rezultatima sušenja.	Odjevni predmeti su previše mokri.	Kratko centrifugirajte odjeću prije stavljanja u Care For You.
Na zidu ili plafonu ostaju mrlje od vlage.	Niste ostavili dovoljno prostora između aparata Care For You i zida tokom korištenja, prostorija nema dovoljno prozračivanja ili niste u potpunosti zatvorili zastor.	Pomjerite Care For You najmanje 50 cm od zida tokom upotrebe ili postavite aparat u veću prostoriju s boljim prozračivanjem i umjerenijom temperaturom. Pazite da zastor bude pravilno zatvoren.

1. PREGLED PROIZVODA

RUKOVANJE PROIZVODOM

- 1 Ručica za podešavanje visine stubova
- 2 Prekidač za zaključavanje/otključavanje roletne
- 3 Stubovi
- 4 Bravica
- 5 Roletna

PRIBOR

- 6 Prostor za odlaganje straightener štipaljki i daljinskog upravljača
- 7 Vešalica x2
- 8 Large straighteners (Male straightener štipaljke) x2
- 9 Small straighteners (Velike straightener štipaljke) x10
- 10 Šipka
- 11 Ugrađene straightener štipaljke

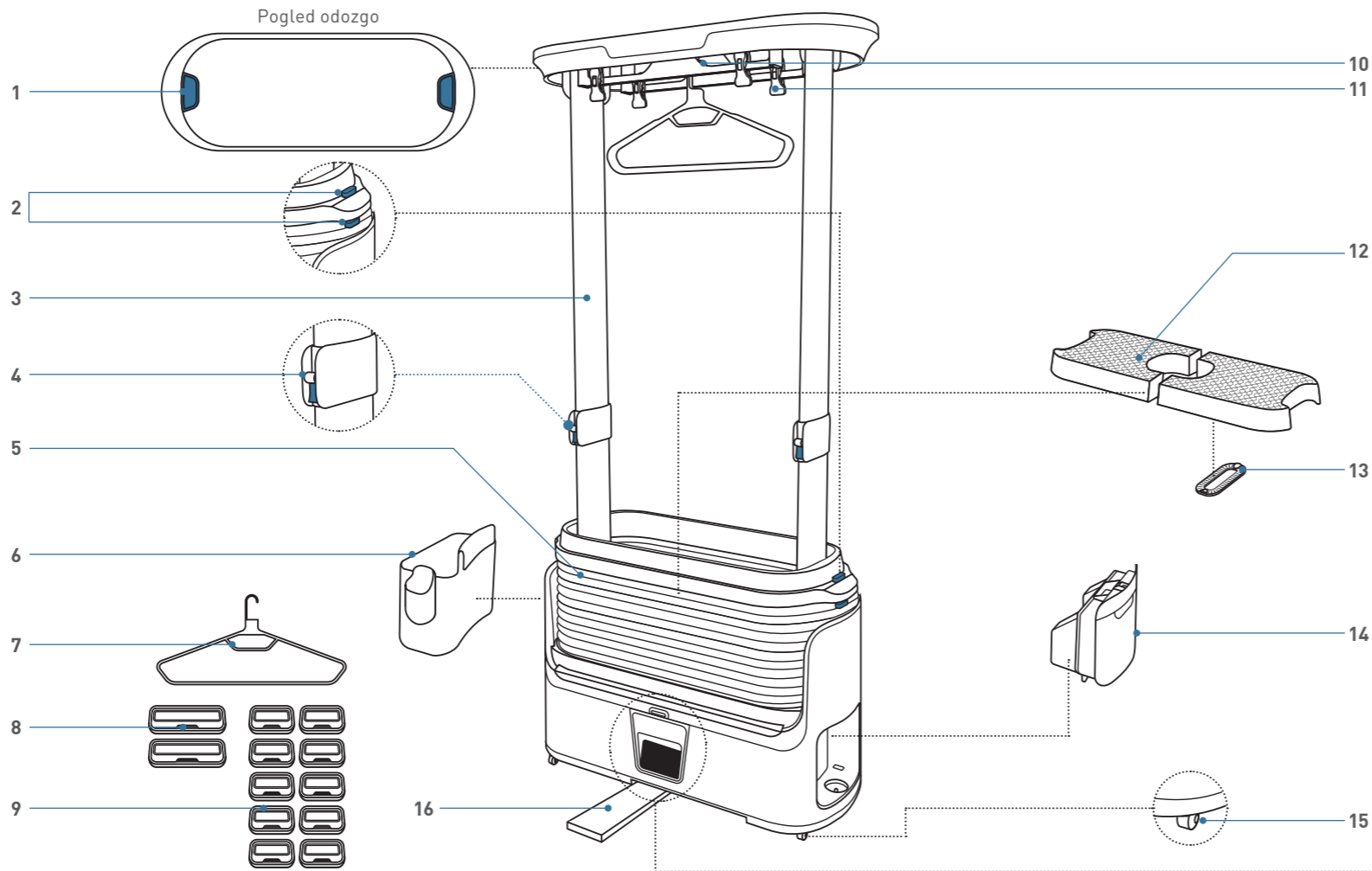
OSTALO

- 12 Polica
- 13 Filter
- 14 Rezervoar za vodu
- 15 Točkići
- 16 Stabilizator



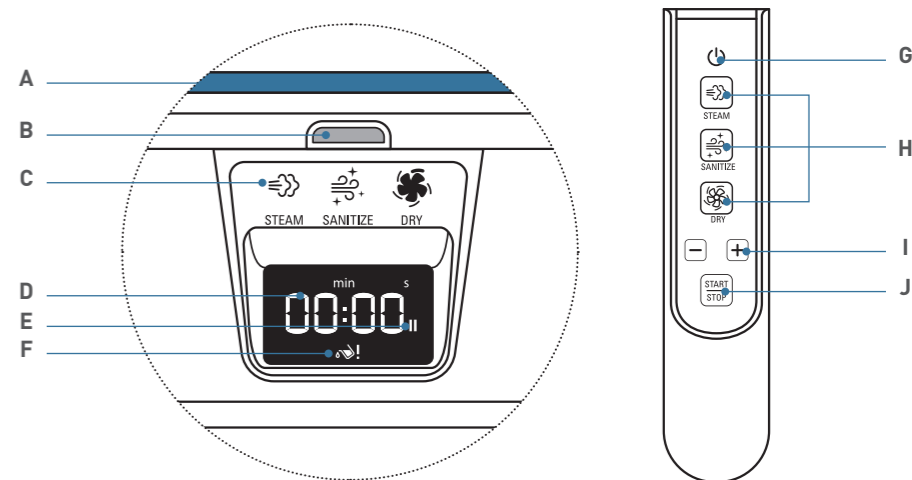
Skenirajte da biste otkrili detalje o aparatu
CARE FOR YOU u video snimku

Pogled odozgo



INTERAKTIVNI EKLAN

- A Svetleća traka
- B Infracrveni prijemnik
- C Indikatori programa
- D Indikator preostalog vremena
- E Indikator pauze
- F Indikator praznog ili nepropisno postavljenog rezervoara za vodu
- G Taster za uključivanje/isključivanje
- H Izbor programa (pogledajte odeljak „Koji program da izaberem?“)
- I Podešavanje vremena
- J Taster za pokretanje/zaustavljanje

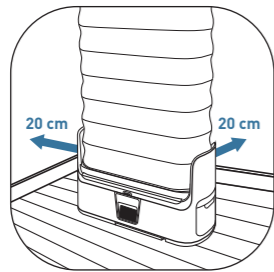


PRE UPOTREBE APARATA OBAVEZNO PROČITAJTE BEZBEDOSNA UPUTSTVA.

2. INSTALACIJA PROIZVODA



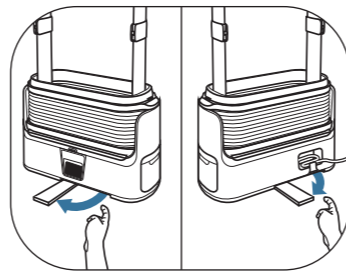
Ne postavljajte aparat Care For You u kupatilo ili na drugo vlažno mesto.



Ostavite slobodan prostor od 20 cm oko proizvoda.



Ne postavljajte aparat Care For You blizu izvora toplote.



Izvcite stabilizatore s prednje i sa zadnje strane aparata Care For You.

3. KOJI PROGRAM DA IZABEREM?



STEAM / UPOTREBA PARE

Možete da podesite vreme upotrebe pare u koracima od 5 minuta. **Što je ciklus duži, odeća će biti više naparena.**

10 min: Nežna i brza upotreba pare.

20 min: Optimalna upotreba pare za većinu odeće.

30 min: Za odeću koja se teško ispravlja.



SANITIZE / DEZINFIKOVANJE

20 min: Nežno dezinfikovanje. Ublažava mirise.

40 min: Kompletno dezinfikovanje. Efikasno uklanja impregnirane mirise iz odeće i uništava do 99,99%* virusa^[1], bakterija i bacila^[2].

*U režimu dezinfekcije — 40 min. Testiranje je sprovedeno u eksternoj laboratoriji, oktobra 2020. na pamuku.
[1] Coronavirus H COV-229E i mišji Norovirus.
[2] S. Aureus, K. Pneumoniae, E.Coli.



GENTLE DRY / NEŽNO SUŠENJE

Savršeno za osetljivu odeću koja ne može da se suši u sušilici za veš.

Trajanje ciklusa može da se podesi u opsegu od 10 do 90 minuta.



Preporučuje se korišćenje straightener štipaljki za postizanje najboljih rezultata.



Nije neophodno koristiti straightener štipaljke u režimu za dezinfekciju.

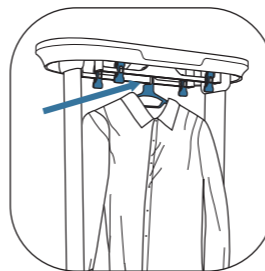


Nije neophodno koristiti straightener štipaljke u režimu za sušenje.

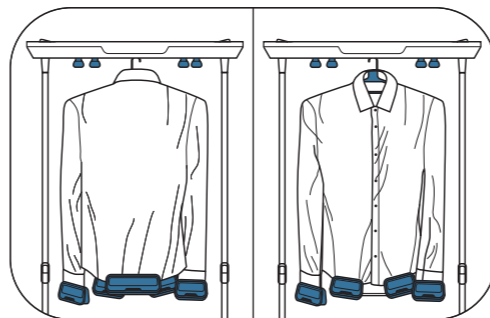
4. KAKO DA POSTAVIM ODEĆU?

⚠ Korišćenje straightener štipaljki pomoći će vam da postignete bolje rezultate prilikom korišćenja pare. Međutim, kod odeće koja lako gubi oblik (poput debelih pletenih džempera, viskoze, tankih majica s kratkim rukavima itd.) koristite PARU bez straightener štipaljki.

KOŠULJE

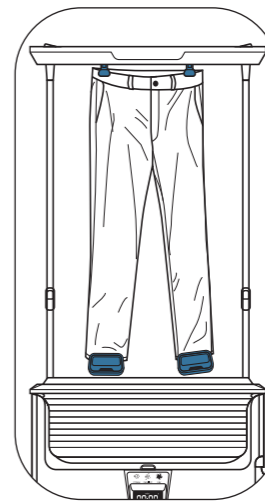


Stavite do dve košulje na vešalicu i okačite ih na šipku. Zakopčajte košulju do vrha ukoliko želite da koristite paru.



Za upotrebu pare, stavite veliku straightener štipaljku na leđa, po jednu malu straightener štipaljku na svaki rukav i dve male straightener štipaljke sa prednje strane.

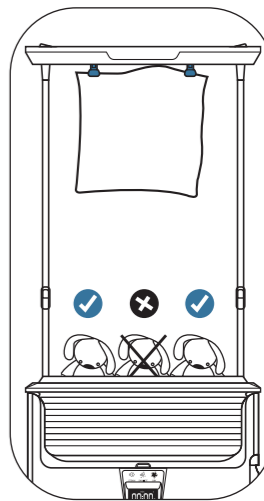
PANTALONE



Koristite ugrađene štipaljke za ispravljanje da biste zakačili pantalone u aparatu Care For You. Za upotrebu pare, stavite male straightener štipaljke na krajeve nogavica.

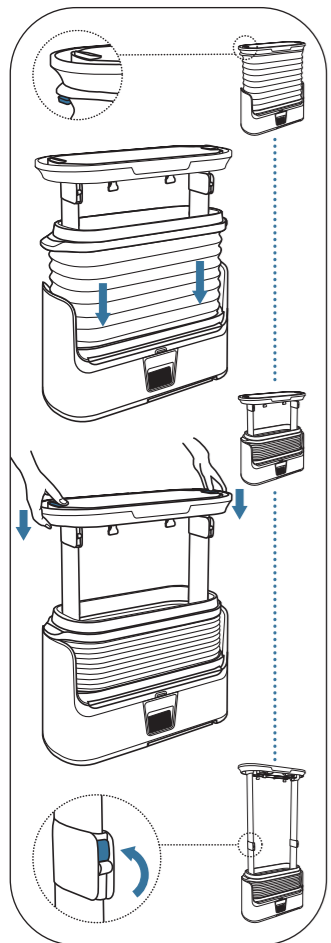
⚠ Proverite da li ste ispraznili džepove na odeći.

OSTALO



Koristite ugrađene straightener štipaljke i policu da biste smestili plišane igračke, jastuke i posteljinu u aparat Care For You.

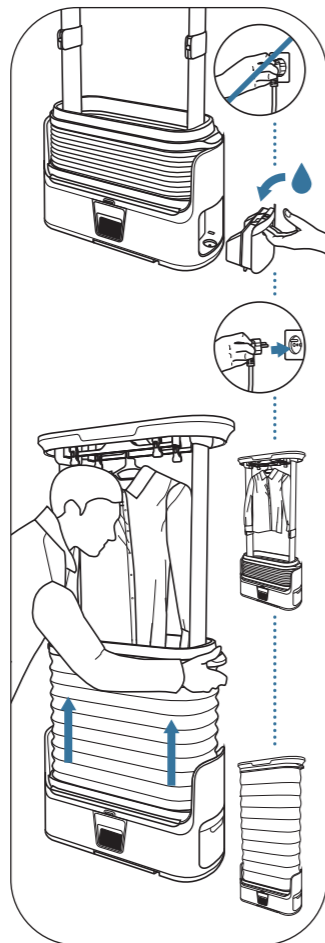
MOŽETE DA TRETIRATE DO TRI KOMADA ODEĆE ODJEDNOM.



Povucite taster za zaključavanje/otključavanje roletne da biste je spustili.

Pritisnite ručice za podizanje/spuštanje i podešavanje visine stubova i podesite ih tako da čujete da je mehanizam za zaključavanje škljocnuo na mesto.

Podignite bravicu.



Uverite se da je kabl za napajanje isključen.

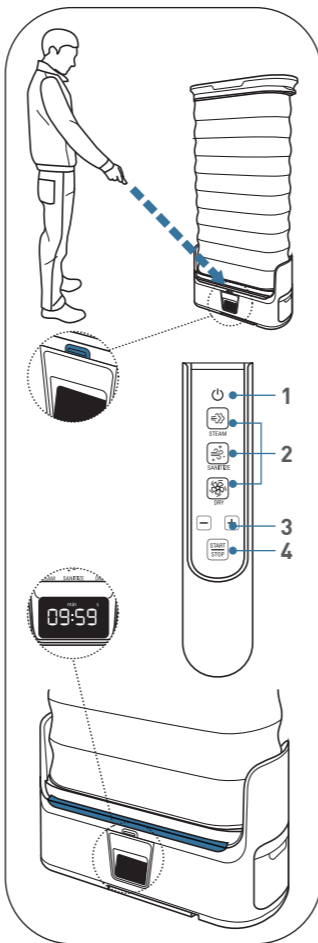
Izvadite i napunite rezervoar vodom.

Priključite aparat u struju.

Postavite do tri odevna predmeta i straightener štipaljke, ako su vam potrebne. (Pogledajte odeljak „Kako da postavim odeću?“).

Zatvorite roletnu.

⚠ Obavezno zatvorite roletnu pre pokretanja ciklusa.



Uperite daljinski upravljač u infracrveni prijemnik.

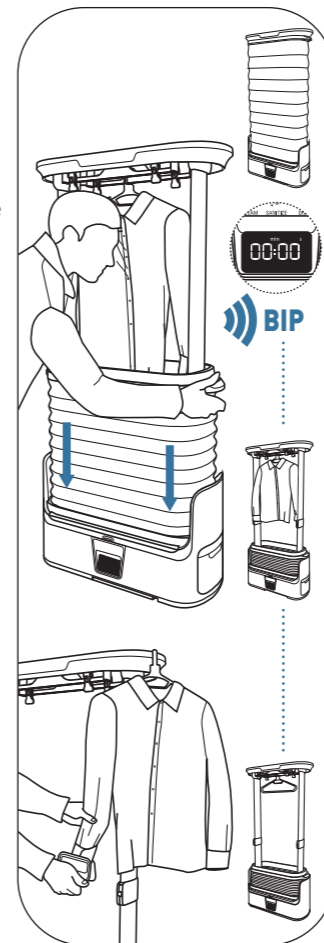
1 Pritisnite taster za uključivanje/isključivanje na daljinskom upravljaču.

2 Izaberite jedan od tri dostupna programa. Indikator na dnu aparata Care For You će svetleti da potvrdi izabrani program.

3 Koristite tastere „+“ i „-“ da biste podesili vreme prikazano na dnu aparata Care For You.

4 Pokrenite izabrani program pritiskom na taster za pokretanje/zaustavljanje.

Traka na dnu proizvoda će svetleti dok se aparat zagreva.

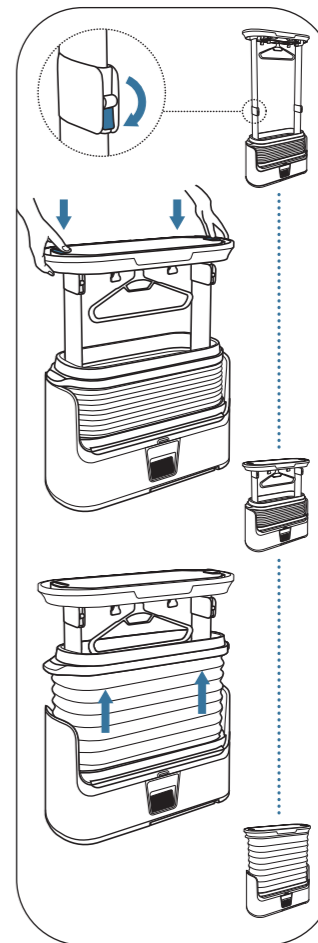


Dok program traje, na ekranu će biti prikazano preostalo vreme do kraja ciklusa.

⚠ Ne otvarajte roletnu dok se program ne završi.

Zvučni signal će označiti kraj programa. Pritisnite taster za zaključavanje/otključavanje roletne da biste je spustili.

Uklonite odeću i štipaljke za ispravljanje, ako ste ih koristili.



Opciono: Da biste postavili proizvod u položaj za odlaganje, otključajte bravice.

Pritisnite ručice za podešavanje visine stubova i nastavite da ih pritiskate da biste ih spustili.

Podignite roletnu.

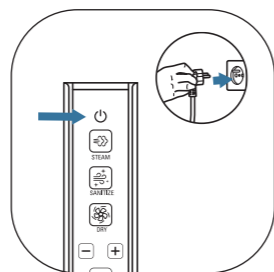
6. KAKVU ODEĆU MOGU DA KORISTIM SA APARATOM CARE FOR YOU?

Sva tri programa aparata Care For You pogodna su za korišćenje sa većinom tkanina. Ako imate bilo kakve sumnje, pogledajte simbol na etiketi za održavanje na odeći.

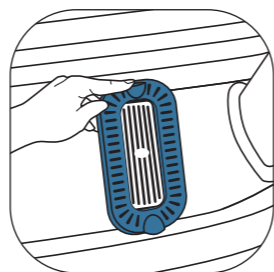
⚠ Ne stavljajte cipele niti rukavice u aparat Care For You.

KATEGORIJA	SIMBOL	ZNAČENJE	CFY
SIMBOLI ZA PRANJE		Samo ručno pranje	✓
		Normalno pranje u mašini	✓
		Ciklus za sintetiku	✓
		Nežni ciklus pranja	✓
		Ne prati	✓
SIMBOLI ZA SUŠENJE		Dozvoljeno sušenje u sušilici	✓
		Sušenje pod stalnim pritiskom	✓
		Osetljiva odeća	✓
		Ne sušiti u sušilici	✓
		Ne sušiti	✗
		Sušiti na žici	✓
		Sušiti na vešalici	✓
		Sušiti horizontalno	✓
PREPORUČENE POSTAVKE SUŠILICE ZA VEŠ		Sušiti u sušilici na visokoj toploti	✓
		Sušiti u sušilici na umerenoj toploti	✓
		Sušiti u sušilici na niskoj toploti	✓
		Sušiti u sušilici, bez toplote	✗

7. ČIŠĆENJE PROIZVODA



Isključite i iskopčajte aparat iz struje. Sačekajte jedan sat da se aparat potpuno ohladi.



Podignite policu i uklonite filter, pa sunderom uklonite sve eventualne ostatke.



Očistite roletnu vlažnom krpom ili dobro iscedenim sunderom.



Nikad nemojte koristiti abrazivna sredstva ili proizvode za čišćenje aparata ili uklanjanje kamenca.

⚠ Pazite da ne izgrebete infracrveni prijemnik ili predajnik na daljinskom upravljaču.

✓ : Pogodno da se koristi sa aparatom Care For You.
✗ : Ne koristiti sa aparatom Care For You.

8. REŠAVANJE PROBLEMA

Ako imate bilo kakvih problema sa proizvodom, obratite se korisničkoj službi bez oklevanja.

PROBLEMI	UZROCI	REŠENJE
Nisam zadovoljan/na rezultatima upotrebe pare.	Izabrano vreme i/ili broj štipaljki za ispravljanje nisu pogodni za odeću.	Ponovo pokrenite 30-minutni ciklus PARA, po mogućstvu zakopčajte odeću do vrha i razmislite o tome da koristite straightener štipaljke na odeći ako je to moguće (pogledajte odeljak „Kako da postavim odeću?“)
Štipaljke za ispravljanje su rastegle odeću.	Koristili ste štipaljke za ispravljanje na odeći koja se lako deformiše.	Ponovo operite odeću. U većini slučajeva, ovo je dovoljno da odeća povrat originalni oblik. Uбудuće, koristite aparat Care For You bez straightener štipaljki za ovu vrstu odeće.
Kada se program završi, roletna je mokra s unutrašnje strane.	Ciklus sušenja na kraju programa nije dovršen.	- Pokrenite 10-minutni program sušenja ili - Osušite krpom ili - Ostavite da se osuši prirodnim putem.
Proizvod ispušta previše pare na vrhu.	Roletna nije pravilno postavljena.	Uverite se da je roletna pravilno zakačena za vrh proizvoda.
Proizvod je prestao da reaguje na daljinski upravljač.	Daljinski upravljač nije uperen u infracrveni prijemnik ili su se baterije ispraznile.	Uperite daljinski upravljač u infracrveni prijemnik na dnu proizvoda i proverite baterije u upravljaču.
Proizvod ne može da stoji u podignutom položaju.	Stubovi nisu dovoljno visoko podignuti da bi se aktivirao mehanizam za zaključavanje.	Podignite stubove do maksimalne visine da biste aktivirali mehanizam za zaključavanje.
Prikazan je sledeći simbol:	Rezervoar je prazan ili nepropisno postavljen.	Napunite rezervoar vodom i proverite da li je pravilno zakačen.
Aparat se isključio sam od sebe.	Nakon nekoliko minuta, aparat će se automatski isključiti radi uštede energije.	Ponovo uključite aparat pomoću daljinskog upravljača.
Nisam zadovoljan/na rezultatima sušenja.	Odeća je previše mokra.	Centrifugirajte odeću pre nego što je stavite u aparat Care For You.
Ostavlja mokre tragove na zidu ili na tavanici.	Niste ostavili dovoljno slobodnog prostora između aparata Care For You i zida tokom upotrebe, prostorija nije dovoljno provetrena ili niste zatvorili roletnu u potpunosti.	Udaljite aparat Care For You najmanje 50 cm od zida tokom upotrebe ili ga postavite u veću prostoriju sa boljim provetranjem i umerenijom temperaturom. Proverite da li je rezervoar za vodu pravilno zatvoren.

1. TERMÉKÁT TEKINTÉS

TERMÉKKEZELÉS

- 1 Fogantyú a rudak magasságának állításához
- 2 A redőny nyitó/záró kapcsolója
- 3 Rudak
- 4 Zár
- 5 Redőny

TARTOZÉKOK

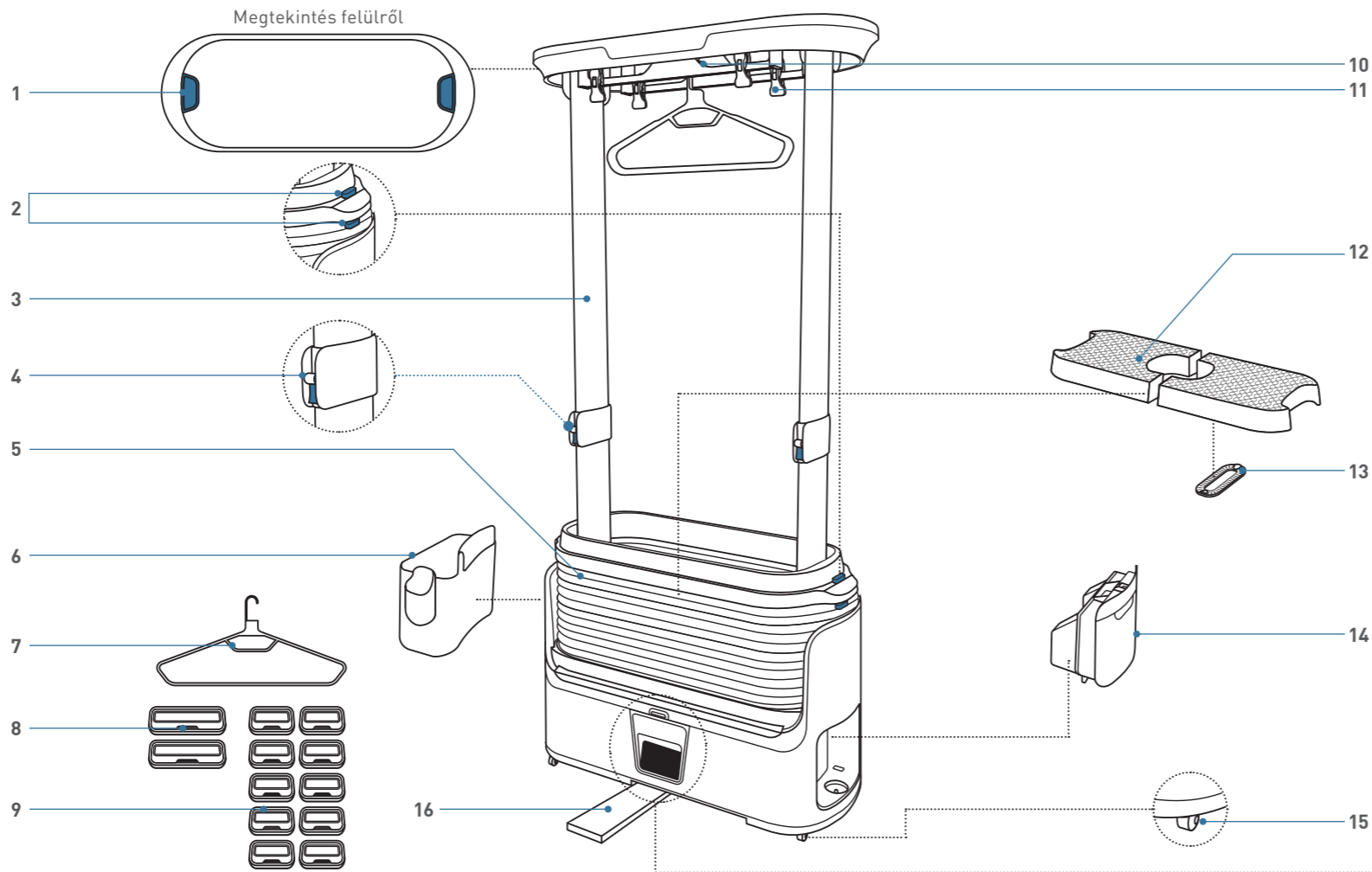
- 6 Tároló a gyűrődésmentesítők és a távvezérlő számára
- 7 Akasztó x2
- 8 Nagyméretű gyűrődésmentesítők x2
- 9 Kisméretű gyűrődésmentesítők x10
- 10 Sín
- 11 Beépített kapcsok

EGYÉB

- 12 Polc
- 13 Szűrő
- 14 Víztartály
- 15 Kerekek
- 16 Stabilizátor

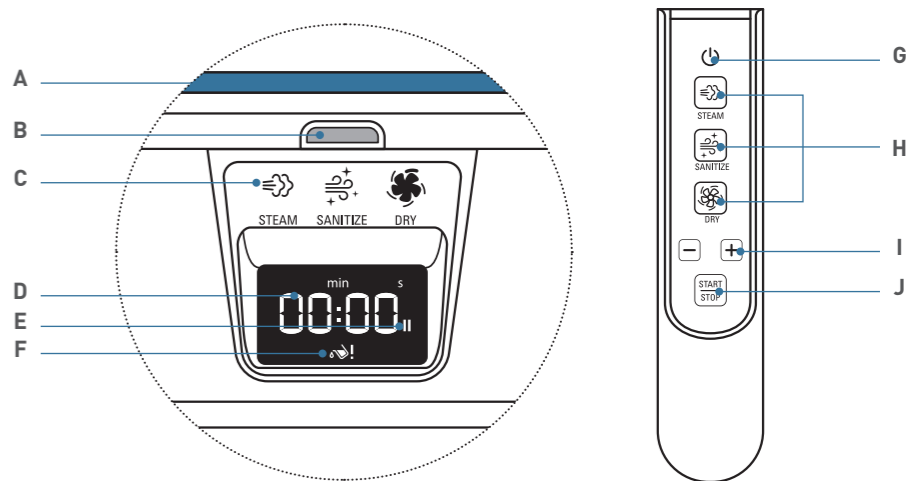


Olvassa be és tekintse meg a CARE FOR YOU videóját!



INTERAKTÍV KIJELEZŐ

- A Világító csík
- B Infravörös érzékelő
- C Programjelzők
- D Hátralévő idő kijelzése
- E Szünet jelzőfény
- F A víztartály üres vagy nem megfelelően elhelyezett állapot jelzőfény
- G « Be-/kikapcsoló » gomb
- H Program kiválasztása (lásd: „Melyik programot válasszam?” című fejezet)
- I Időbeállítás
- J « start/stop » gomb

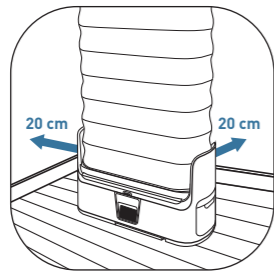


A KÉSZÜLÉK HASZNÁLATA ELŐTT OLVASSA EL A BIZTONSÁGI UTASÍTÁSOKAT.

2. A TERMÉK ÜZEMBE HELYEZÉSE



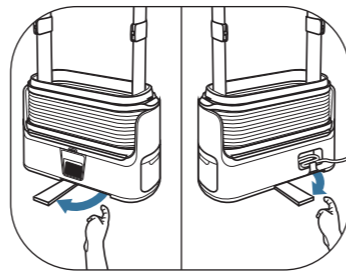
Ne helyezze a Care For You terméket fürdőszobába vagy más nedves helyre.



Hagyjon 20 cm szabad helyet a készülék körül.



Ne helyezze a Care For You terméket hőforrás közelébe.



Húzza ki a Care For You elülső és hátsó részén található stabilizátorokat.

3. MELYIK PROGRAMOT VÁLASSZAM?



GŐZ

A gőzlési időt ötperces lépcsőkben állíthatja be. **Minél tovább tart a ciklus, annál gőzlebb lesz a ruhaneműje.**

10 perc: Könnyű és gyors gőzlés.

20 perc: Optimális gőzlés a legtöbb ruha esetén.

30 perc: Nehezen vasalható ruhaneműkhöz ajánlott.



FERTŐTLENÍTÉS

20 perc: Könnyű fertőtlenítés. Csökkenti a szagokat.

40 perc: Teljes körű fertőtlenítés. Hatékonyan kiküszöböli a ruhába ivódott szagokat és elpusztítja a vírusok ⁽¹⁾, baktériumok és kórokozók ⁽²⁾ 99,99%-át.

*Fertőtlenítő módban – 40 perc. A tesztelés külső laboratóriumban, gyalpún történt 2020 októberében.

(1) Koronavírus HCoV-229E és Murine Nonovirus (rágcsáló nanovírus).

(2) S. Aureus, K. Pneumoniae, E. Coli.



GYENGÉD SZÁRÍTÁS

Tökéletes választás olyan kényes textilákhoz, amelyeket nem lehet gépi szárítani. A ciklusidő 10 és 90 perc között állítható.



A legjobb eredmény érdekében gyűrődésmentesítők használata ajánlott.



A gyűrődésmentesítőket nem szükséges fertőtlenítő mód esetén használni.

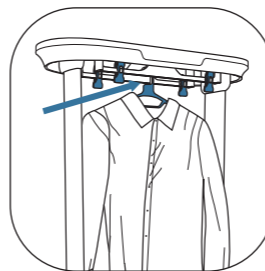


A gyűrődésmentesítőket nem szükséges szárító üzemmód esetén használni.

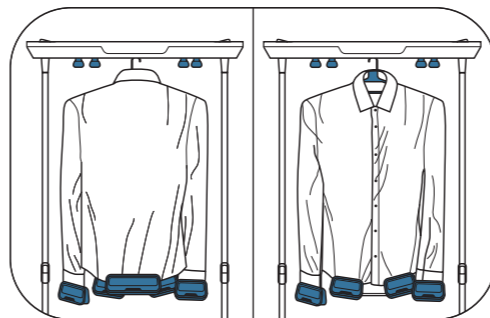
4. HOGYAN HELYEZZEM EL A RUHÁIMAT?

⚠ A gyűrődésmentesítők használatával jobb gőzlési eredményeket érhet el. Azonban az alakjukat könnyen elvesztő ruhadarabok (pl. vastos, kötött pulóverek, viszkóztartalmú, vékony pólók stb.) esetén a GŐZLÉSI ciklus gyűrődésmentesítők nélkül használható.

INGEK

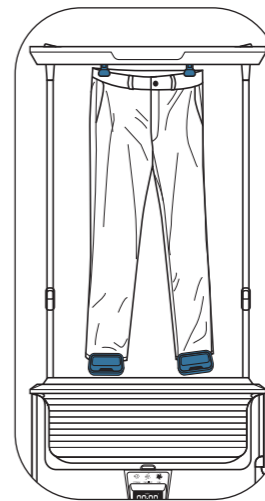


Helyezzen legfeljebb két inget egy akasztóra, majd akassza a sínre. Ha inget szeretne gőzölni, minden gombot gomboljon be.



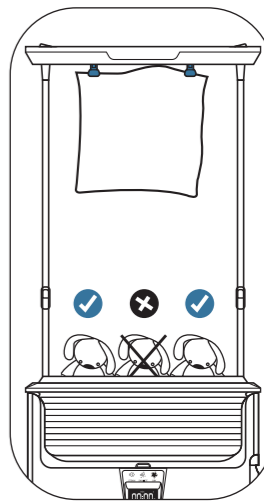
A gőzléshez helyezzen egy nagy gyűrődésmentesítőt az ing hátára, egy kis gyűrődésmentesítőt mindegyik ujjra, és két kis gyűrődésmentesítőt az ing elejére.

NADRÁGOK



A beépített kapcsok segítségével lógassa fel a nadrágját a Care For Youban. Gőzléshez tegyen egy kis gyűrődésmentesítőt a nadrágszárak végére.

EGYÉB RUHANEMŰK

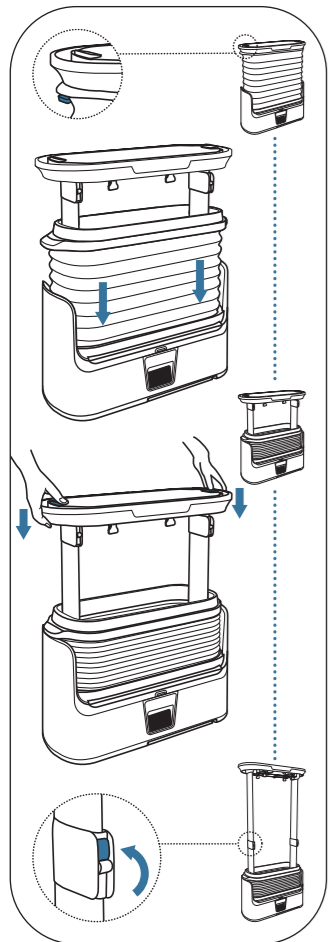


Használja a beépített kapcsokat és a polcot plüssjátékok, párnák és fehérneműk esetén.

⚠ Ügyeljen arra, hogy a ruhaneműk zsebei üresek legyenek.

EGYSZERRE LEGFELJEBB HÁROM RUHA KEZELHETŐ.

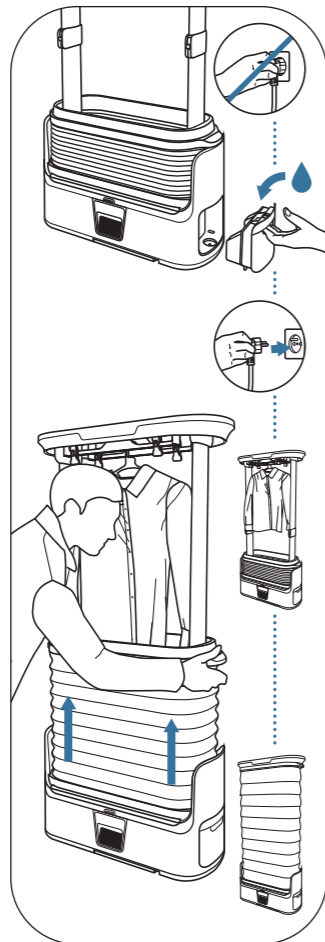
5. A KÉSZÜLÉK HASZNÁLATA



Nyomja meg a redőny nyitó/záró kapcsolóját a redőny leengedéséhez.

Nyomja meg a fel/le fogantyúkat a rudak magasságának beállításához. Állítsa őket úgy, hogy a zárómechanizmus a helyére kattanhasson.

Emelje fel a zárat.



Győződjön meg róla, hogy a készülék nem csatlakozik az elektromos hálózathoz.

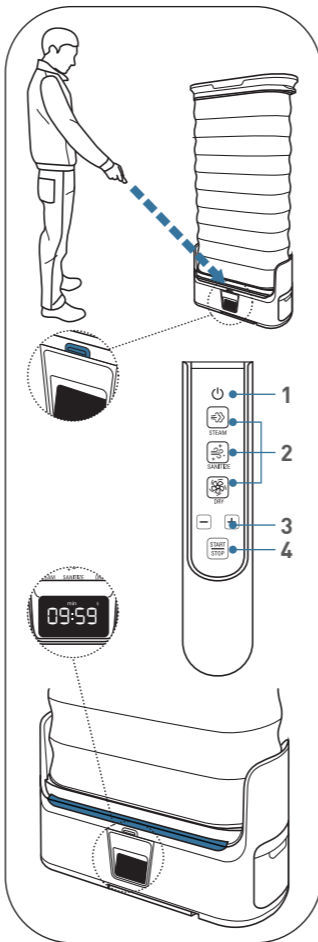
Vegye ki a tartályt, és töltsse fel vízzel.

Csatlakoztassa a készüléket a fali aljzathoz.

A gőzöléshez legfeljebb három ruhát és kellő számú gyűrődésmentesítőt helyezzen be a készülékbe. (Lásd: „Hogyan helyezzem el a ruháimat?” című fejezet).

Zárja le a redőnyt.

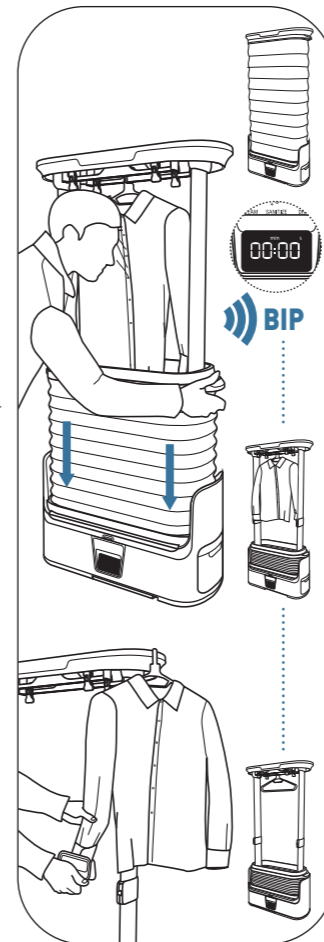
⚠ A ciklusok megkezdése előtt mindig zárja le a redőnyt.



Írányítsa a távvezérlőt az infravörös értékelőre.

- 1 Nyomja meg a be/ki gombot a távvezérlőn.
- 2 Válassza ki a három rendelkezésre álló program egyikét. A kiválasztott program megerősítéséhez világítani kezd a Care For You alján egy jelzőfény.
- 3 A „+” és „-” gombok segítségével állítsa be a Care For You alján látható időt.
- 4 Indítsa el a kiválasztott programot a Start/stop gomb megnyomásával.

A termék alján lévő csík világítani kezd, miközben felmelegszik a gép.



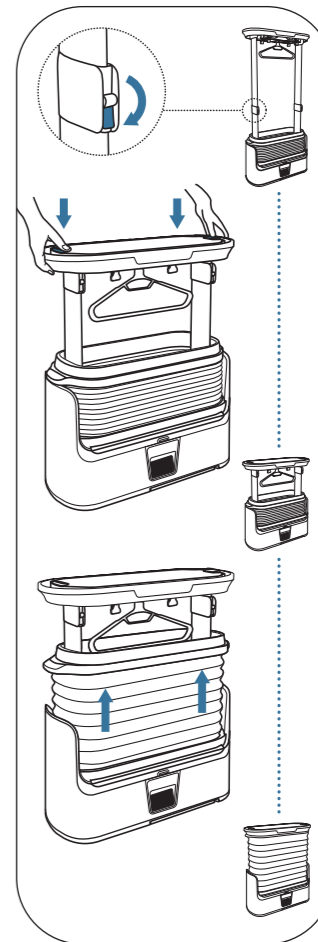
A program futása közben a képernyőn megjelenik a ciklusból hátralévő idő.

⚠ Ne nyissa ki az redőnyt, ha folyamatban van egy program.

A program befejezését egy sípoló hang jelzi.

Nyomja meg a redőny nyitó/záró kapcsolóját a redőny leengedéséhez.

Távolítsa el a ruhá(ka)t és a használt gyűrődésmentesítőket.



Opcionálisan: A termék tárolási helyzetbe történő állításához nyissa ki a zárat.

Nyomja meg a rudak magasságállító fogantyúit, közben nyomja őket lefelé.

Emelje fel a redőnyt.

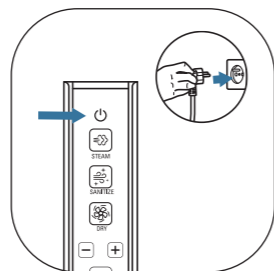
6. MILYEN TÍPUSÚ RUHANEMŰT HASZNÁLHATOK A CARE FOR YOU TERMÉKHEZ?

A három Care For You-program a legtöbb textíliával használható. Ha kétségei merülnek fel, nézze meg a ruhanemű címkéjén található szimbólumokat.

⚠ Ne helyezzen cipőt vagy kesztyűt a Care For Youba.

KATEGÓRIA	SZIMBÓLUM	JELENTÉS	CFY
MOSÁSI SZIMBÓLUMOK		Csak kézzel mosható	✓
		Mosógépben mosható	✓
		Műszálas ciklus	✓
		Kímélő programon	✓
		Nem mosható	✓
SZÁRÍTÓ-GÉPES SZIMBÓLUMOK		Szárítógépben szárítható	✓
		Állandó nyomás	✓
		Lágy	✓
		Ne szárítsa szárítógépben	✓
		Ne szárítsa	✗
		Lógatva szárítható	✓
		Csepegtetve szárítható	✓
		Fektetve szárítható	✓
A SZÁRÍTÓ-GÉP AJÁNLOTT BEÁLLÍTÁSAI		Szárítógépben, nagy hőfokon szárítható	✓
		Szárítógépben, közepes hőfokon szárítható	✓
		Szárítógépben, alacsony hőfokon szárítható	✓
		Szárítógépben szárítható, meleg levegő nélkül	✗

7. A TERMÉK TISZTÍTÁSA

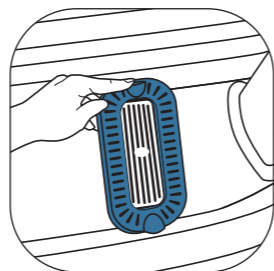


Kapcsolja ki a készüléket, és húzza ki a csatlakozódugót a fali aljzatból. Várjon egy órát, amíg a készülék teljesen lehűl.



A redőny nedves ruhával vagy jól kicsavart szivaccsal tisztítható.

✓ : Megfelelő a Care For Youban történő használatra.
✗ : Ne használja Care For Youban.



Emelje ki a polcot, távolítsa el a szűrőt, és szivaccsal távolítsa el az esetleges szennyeződéseket.



A készülék tisztításához ne használjon súrolószert vagy -terméket.

⚠ Ügyeljen arra, hogy ne karcolja meg az infravörös érzékelőt vagy a távvezérlő adóját.

8. HIBAEELHÁRÍTÁS

Ha bármilyen problémája van a termékkel, forduljon ügyfélszolgálatunkhoz.

PROBLÉMÁK	OKOK	MEGOLDÁS
Nem vagyok elégedett a gőzölés eredményével.	A kiválasztott idő és/vagy a gyűrődésmentesítő száma nem megfelelő a ruhához vagy ruhákhoz.	Indítson újra egy 30 perces GŐZÖLÉSI ciklust, teljesen gombolja be az inget (amennyiben gombos) és ha lehetséges, használjon gyűrődésmentesítőt a ruhájához (lásd: „Hogyan helyezem el a ruháimat?” fejezet)
A gyűrődésmentesítő miatt kinyúlt a ruhám.	A gyűrődésmentesítőt olyan ruhán használta, amely könnyen elveszti az alakját.	Mossa ki újra a ruháit. A legtöbb esetben ez elegendő ahhoz, hogy visszanyerje eredeti alakját. A jövőben a Care For You terméket ennélfelül a ruhamenűnél gyűrődésmentesítő nélkül használja.
A program befejezése után nedves a redőny belseje.	A program végén a szárítási ciklus nem fejeződött be.	- Indítson el egy 10 perces szárítási programot, vagy - Ruhával törölje szárazra, vagy - Hagyja magától megszáradni.
Túl sok gőz áramlik ki a termék tetején.	A redőny nincs megfelelő helyzetben.	Ellenőrizze, hogy a redőny megfelelően illeszkedik-e a készülék tetejére.
A készülék nem reagál a távvezérlőre.	A távvezérlő nem az infravörös érzékelőre mutat, vagy lemerült az eleme.	Irányítsa a távvezérlőt a készülék alján található infravörös érzékelőre, és ellenőrizze az elemeket.
A termékem nem marad emelt helyzetben.	A rudakat nem emeli elég magasra ahhoz, hogy aktiválja a zármechanizmust.	A zármechanizmus aktiválásához emelje fel a rudakat, amennyire csak lehet.
Ezt a szimbólumot látom:	A tartály üres vagy nem megfelelően van elhelyezve.	Töltse fel a víztartályt és ellenőrizze, hogy megfelelően van-e rögzítve.
A készülék magától kikapcsol.	Néhány perc elteltével a készülék automatikusan kikapcsol, hogy energiát takarítson meg.	A készüléket a távvezérlővel visszakapcsolhatja.
Nem vagyok elégedett a szárítás eredményével.	A ruhái túl nedvesek.	Csavartassa ki a ruháit, mielőtt a Care For Youba rakná őket.
Nedves foltokat hagy a falon vagy a mennyezeten.	Használat közben nem hagyott elég helyet a Care For You és a fal között, a helyiség nem megfelelően szellőzik, vagy nem zárta le teljesen a redőnyt.	Használat közben legalább 50 cm-re helyezze a Care For Yout a faltól, vagy helyezze nagyobb, jobb szellőzésű és közepes hőmérsékletű helyiségbe. Ellenőrizze, hogy a redőny megfelelően le van-e zárva.

1. PREGLED IZDELKA

RAVNANJE Z IZDELKOM

- 1 Ročaj za nastavitev višine drogov
- 2 Stikalo za zaklepanje/ odklepanje zastora
- 3 Drogovi
- 4 Ključavnica
- 5 Zastor

DODATKI

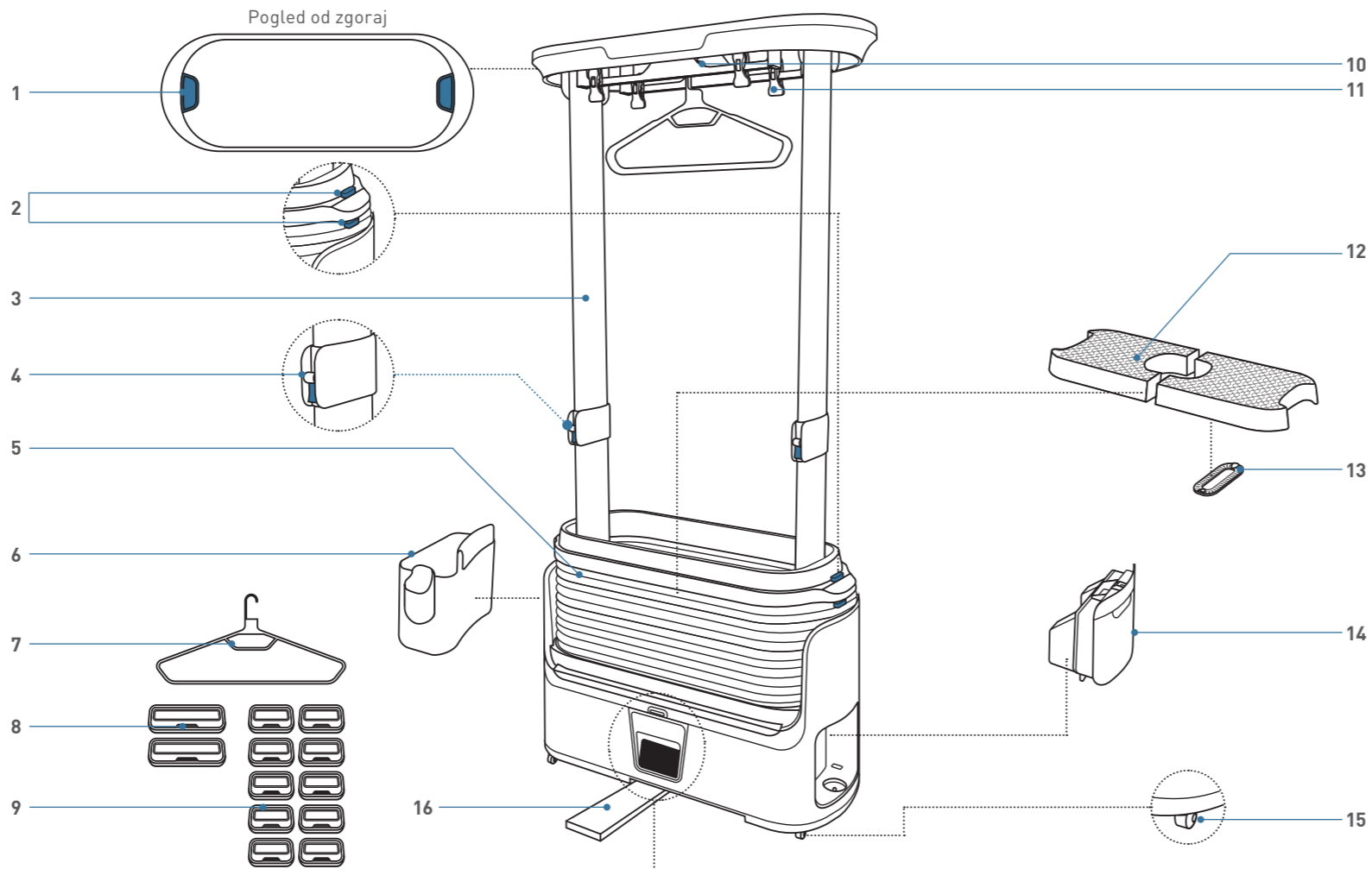
- 6 Prostor za shranjevanje pripomočkov za ravnanje in daljinskega upravljalnika
- 7 Obešalnik x2
- 8 Veliki ravnalniki x2
- 9 Majhni ravnalniki x10
- 10 Prečni drog
- 11 Vgrajene sponke

DRUGO

- 12 Polica
- 13 Filter
- 14 Vsebnik za vodo
- 15 Kolesca
- 16 Stabilizator

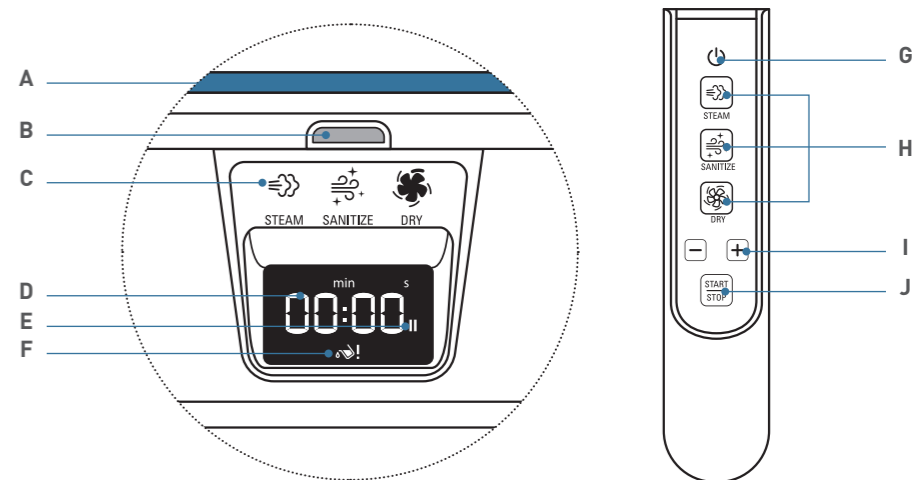


Skeniraj me in odkrij videoposnetek CARE FOR YOU



INTERAKTIVNI ZASLON

- A Svetleč trak
- B Infrardeči sprejemnik
- C Indikatorji programa
- D Indikator preostalega časa
- E Indikator premora
- F Vsebnik za vodo je prazen ali indikator je nepravilno nameščen
- G Gumb za vklop/izklop
- H Izbira programa [glejte razdelek Kateri program naj izberem?]
- I Prilaganje časa
- J Gumb za zagon/zaustavitev

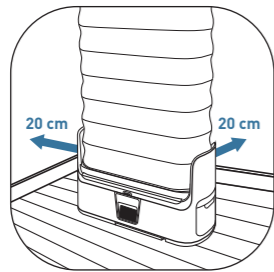


PRED UPORABO MORATE PREBRATI VARNOSTNA NAVODILA.

2. NAMESTITEV IZDELKA



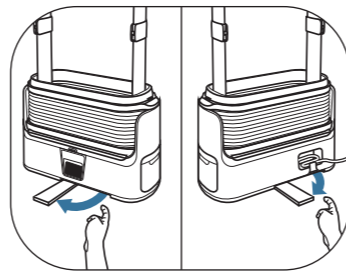
Izdelka Care For You ne nameščajte v kopalnici ali v katerem koli drugem vlažnem prostoru.



Poskrbite, da je okoli izdelka 20 cm praznega prostora.



Izdelka Care For You ne nameščajte v bližini vira toplote.



Izvlcite stabilizatorje na sprednji in zadnji strani izdelka Care For You.

3. KATERI PROGRAM NAJ UPORABIM?



PARA

Čas parnega likanja lahko prilagodite v korakih po pet minut. **Daljši kot je cikel, bo vaše oblačilo dlje časa izpostavljeno pari.**
10 min: Nežno in hitro parno likanje.
20 min: Parno likanje, optimalno za večino oblačil.
30 min: FZa najboljše rezultate pri oblačilih, pri katerih se gube težko zravnjajo.



RAZKUŽEVANJE

20 min: Blago razkuževanje. Zmanjšuje vonjave.
40 min: Polno razkuževanje. Učinkovito odstranjuje vonjave v oblačilih in uniči do 99,99 % virusov ⁽¹⁾, bakterij in mikrobov ⁽²⁾.

* V načinu razkuževanja – 40 min. Zunanji laboratorij je oktobra 2020 opravil preizkus na bombažu.
 (1) Koronavirus HCoV-229E in mišji norovirus.
 (2) S. Aureus, K. Pneumoniae in E. coli.



NEŽNO SUŠENJE

Popolno za občutljiva oblačila, ki jih ni mogoče sušiti v sušilnem stroju. Čas cikla se lahko nastavi med 10 in 90 minutami.



priporočamo uporabo straighteners (ravnalnikov).



V načinu dezinfekcije ni treba uporabljati ravnalnikov

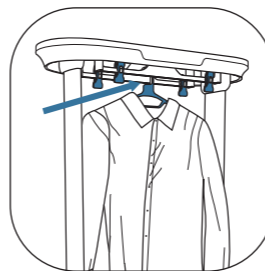


V načinu sušenja ni treba uporabljati ravnalnikov.

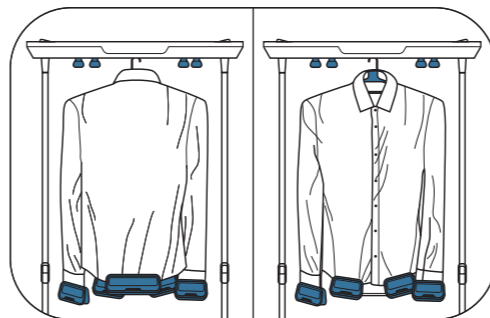
4. KAKO NAMESTIM OBLAČILA?

⚠ Za boljše rezultate parnega likanja uporabite ravnalnike.
 Za oblačila, ki zlahka izgubijo obliko (npr. debeli pleteni puloverji, viskoza, tanke majice idr.), uporabite cikel parnega likanja brez ravnalnikov.

MAJICE



Na obešalnik obesite največ dve majici in ga postavite na prečni drog. Če želite parno zlikati srajco, jo zapnite do vrha.

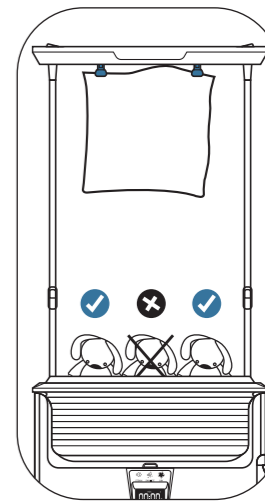


HLAČE



Hlače lahko v izdelku Care For You obesite z vgrajenimi sponkami. Za parno likanje hlač na konec vsake hlačnice položite majhen ravnalnik.

DRUGO



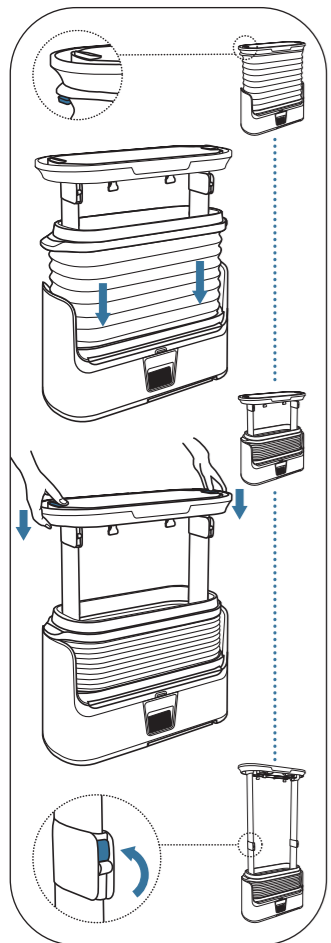
Uporabite vgrajene sponke in polico za shranjevanje plišastih igrač, blazin in perila v Care For You.

Za parno likanje na hrbtno stran srajce položite veliki ravnalnik, na vsak rokav majhen ravnalnik in na sprednji del srajce dva majhna ravnalnika.

⚠ Ne pozabite izprazniti žepov oblačil.

APARAT LAHKO OBDELUJE NAJVEČ TRI OBLAČILA HKRATI.

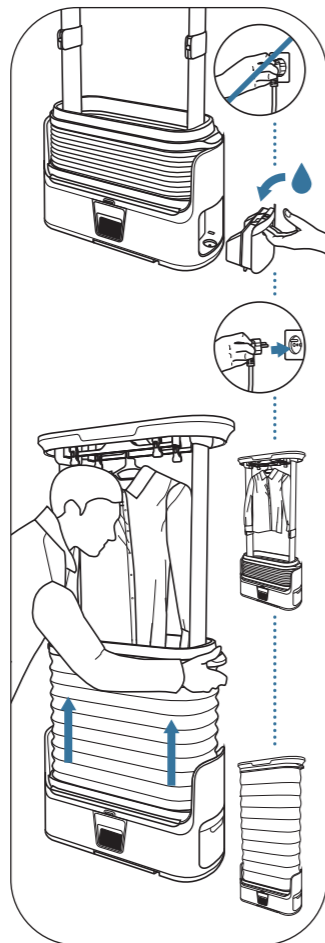
5. UPORABA IZDELKA



Pritisnite stikalo za zaklepanje/odklepanje zastora, da ga spustite nižje.

Pritisnite ročaja za navzgor/navzdol, če želite nastaviti višino drogov. Prilagajate jih lahko, dokler ne zaslišite, da se je zaklepni mehanizem zaskočil.

Odklenite izdelek.



Prepričajte se, da je napajalni kabel izključen.

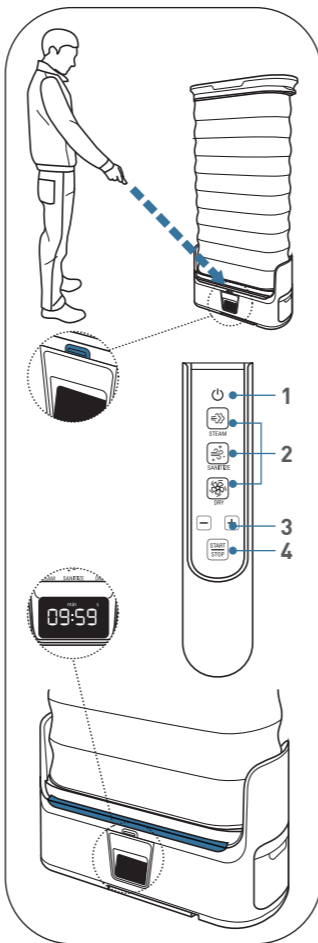
Odstranite vsebnik za vodo in ga napolnite z vodo.

Priključite napravo.

Za parno likanje namestite največ tri oblačila in ravnalnike. (Glejte razdelek Kako namestim oblačila?).

Zaprte zavor.

⚠ Vedno zaprite zavor, preden zaženete cikel.



Daljinski upravljalnik usmerite v infrardeči sprejemnik.

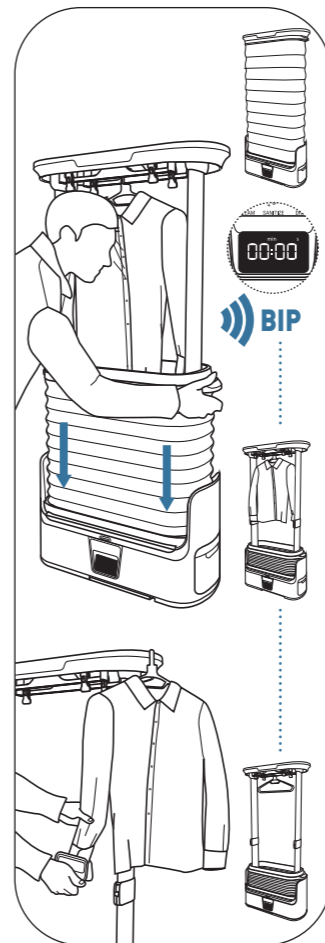
1 Pritisnite gumb za vklop/izklop na daljinskem upravljalniku.

2 Izberite enega od treh razpoložljivih programov. Na dnu zaslona izdelka Care For You zasveti indikator, da potrdi izbran program.

3 Z gumboma + in - prilagodite čas, prikazan na dnu izdelka Care For You.

4 Izbrani program zaženite s pritiskom na gumb zagon/zaustavitev.

Med segrevanjem bo trak vzdolž spodnje strani izdelka začel svetiti.



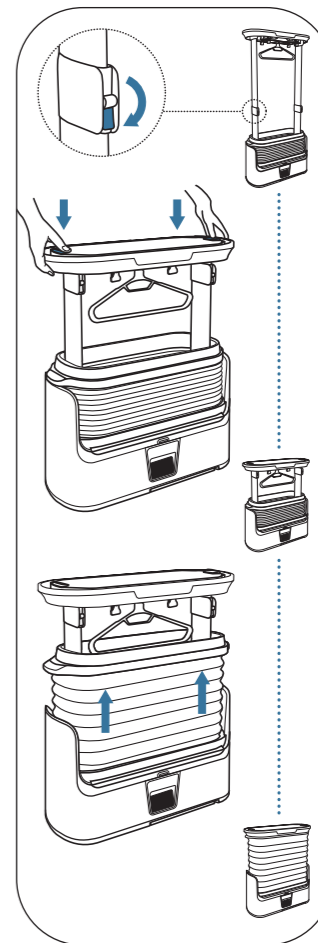
Med izvajanjem programa se na zaslonu prikaže preostali čas cikla.

⚠ Med delovanjem naprave ne odpirajte zastora.

Zvočni signal označuje, da je program končan.

Za spuščanje zastora pritisnite stikalo za zaklepanje/odklepanje.

Odstranite oblačila in morebitne straighteners (ravnalnike).



Po izbiri: Če želite izdelek postaviti v položaj za shranjevanje, onemogočite zaklep.

Za spuščanje drogov pritisnite ročaja za nastavitev višine drogov.

Dvignite zavor.

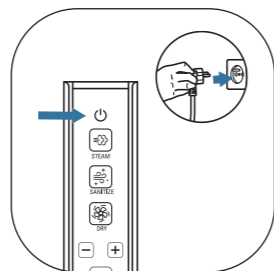
6. NA KAKŠNIH OBLAČILIH JE IZDELEK CARE FOR YOU PRIMEREN ZA UPORABO?

Vsi trije programi izdelka Care For You so primerni za uporabo na večini tkanin. Če ste v dvomih, glejte simbole na etiketi za nego oblačila.

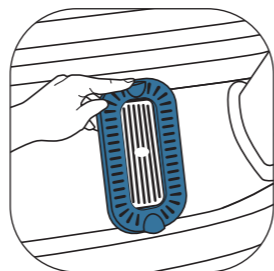
! V izdelek Care For You ne polagajte čevljev ali rokavic.

KATEGORIJA	SIMBOL	POMEN	CFY
SIMBOLI ZA PRANJE		Samo ročno pranje	✓
		Običajno pranje v pralnem stroju	✓
		Cikel za sintetiko	✓
		Nežen cikel	✓
		Pranje ni dovoljeno	✓
SIMBOLI ZA SUŠENJE V SUŠILNEM STROJU		Dovoljeno sušenje v sušilnem stroju	✓
		Brez likanja	✓
		Občutljivo	✓
		Ni dovoljeno sušenje v sušilnem stroju	✓
		Ni dovoljeno sušenje	✗
		Sušenje na zraku	✓
		Sušenje z obešanjem	✓
		Sušenje na ravni podlagi	✓
PRIPO-ROČENE NASTAVITVE ZA SUŠENJE V SUŠILNEM STROJU		Sušenje v sušilnem stroju na visoki temperaturi	✓
		Sušenje v sušilnem stroju na srednji temperaturi	✓
		Sušenje v sušilnem stroju na nizki temperaturi	✓
		Hladno sušenje v sušilnem stroju	✗

7. ČIŠČENJE IZDELKA



Izklopite napravo in jo odklopite iz vtičnice. Počakajte eno uro, da se naprava povsem ohladi.



Dvignite polico, odstranite filter in z gobico odstranite vse morebitne ostanke.



Zastor očistite z vlažno krpo ali dobro ožeto gobico.



Za čiščenje naprave ali odstranjevanje vodnega kamna nikoli ne uporabljajte abrazivnih sredstev ali izdelkov.

! Pazite, da ne opraskate infrardečega sprejemnika ali oddajnika na daljinskem upravljalniku.

✓ : Primerno za uporabo z izdelkom Care For You.

✗ : Ni primerno za uporabo z izdelkom Care For You.

8. ODPRAVLJANJE NAPAK

Če imate kakršne koli težave z izdelkom, se obrnite na službo za pomoč strankam.

TEŽAVE	VZROKI	EŠITEV
Rezultati parnega likanja niso zadovoljivi.	Izbrani čas in/ali število ravnalnikov ni primerno za izbrana oblačila.	Znova zaženite 30-minutni cikel parnega likanja, oblačilo zapnite do vrha, kjer je to mogoče, in uporabite straighteners (ravnalnike), če je to mogoče na izbranem oblačilu (glejte razdelek Kako namestim oblačila?)
Straighteners (ravnalniki) so raztegnili oblačila.	Uporabili ste straighteners (ravnalnike) na oblačilu, ki zlahka izgubi obliko.	Ponovno operite oblačila. V večini primerov je to dovolj, da oblačila povrnejo svojo prvotno obliko. V prihodnje v izdelku Care For You uporabljajte to oblačilo brez straighteners (ravnalnikov).
Ko je program končan, je notranjost zastora mokra.	Cikel sušenja se ni dokončal na koncu programa.	- Zaženite 10-minutni program za sušenje ali or - Sušite s krpo ali or - Pustite, da se naravno posuši.
Z vrha izdelka uhaja preveč pare.	Zastor ni pravilno nameščen.	Prepričajte se, da je zastor pravilno pritrjen na vrh izdelka.
Izdelek se ne odziva na daljinski upravljalnik.	Daljinski upravljalnik ni usmerjen v infrardeči sprejemnik ali je raven napolnjenosti njegove baterije nizka.	Daljinski upravljalnik usmerite v infrardeči sprejemnik na dnu izdelka in preverite raven napolnjenosti baterije.
Izdelek noče ostati v dvignjenem položaju.	Drogi niso dvignjeni dovolj visoko, da bi se lahko aktiviral zaklepni mehanizem.	Dvignite droge do največje višine, da aktivirate zaklepni mehanizem.
Prikaže se ta simbol:	Vsebnik za vodo je prazen ali ni pravilno nameščen.	Napolnite vsebnik za vodo in poskrbite, da je pravilno pritrjen.
Naprava se sama izklopi.	Zaradi varčevanja z energijo se naprava po nekaj minutah samodejno izklopi.	Napravo lahko znova vklopite z daljinskim upravljalnikom.
Rezultati sušenja niso zadovoljivi.	Vaša oblačila so premokra.	Ožemite oblačila, preden jih položite v izdelek Care For You.
Na steni ali stropu izdelek pušča vlažne madeže.	Med uporabo izdelka niste pustili dovolj prostora med izdelkom Care For You in steno, soba ni dovolj prezračena ali zastora niste povsem zaprli.	Med uporabo izdelek Care For You odmaknite vsaj 50 cm stran od stene ali napravo namestite v večjem prostoru z boljšim prezračevanjem in zmernejšo temperaturo. Prepričajte se, da je zastor pravilno zaprt.

1. نظرة عامة على المنتج

مفتاح لقفل/فتح الغالق

- 1 مقبض لضبط طول العمودين
- 2 مفتاح لقفل/فتح الغالق
- 3 عمودان
- 4 قفل
- 5 غالق

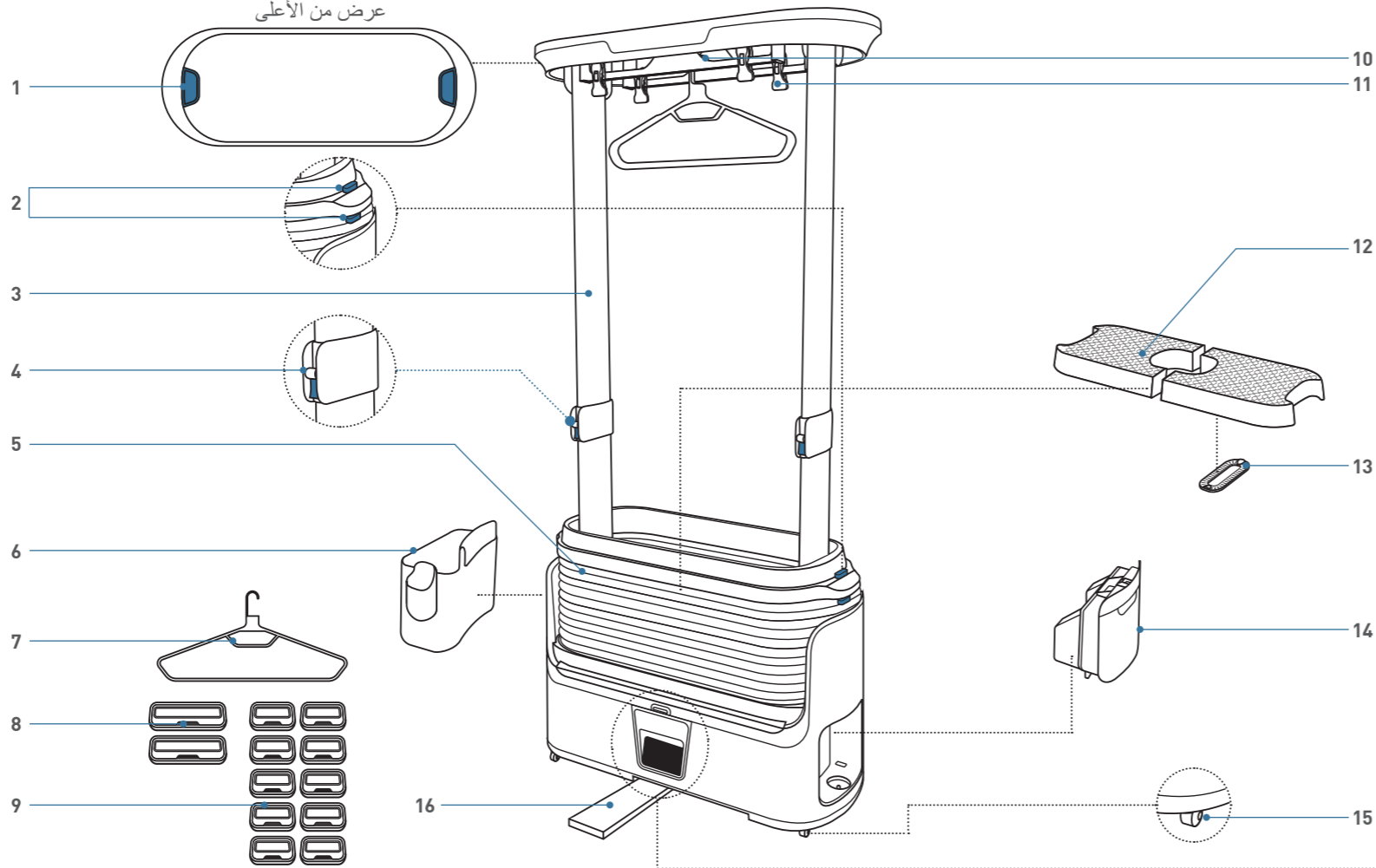
ملحقات المنتج

- 6 مساحة لتخزين قطع الفرد وجهاز التحكم عن بُعد
- 7 علّاقة
- 8 قطع فرد كبيرة
- 9 قطع فرد صغيرة
- 10 قضيب للتعليق
- 11 قطع فرد مدمجة

أجزاء أخرى

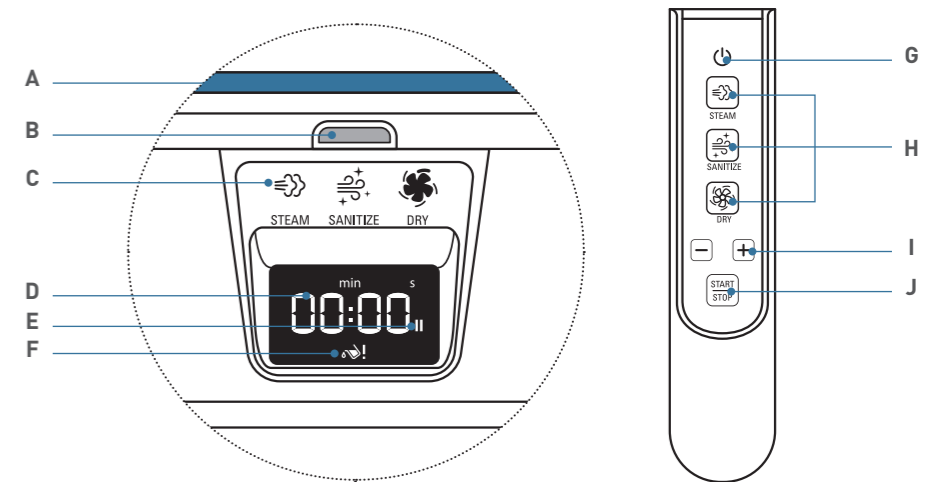
- 12 رف
- 13 فلتر
- 14 حاوية ماء
- 15 عجلات
- 16 مُوازن

عرض من الأعلى



شاشة العرض التفاعلي

- A شريط مضيء
- B جزء استقبال الأشعة تحت الحمراء
- C مؤشرات البرامج
- D مؤشر الوقت المتبقي
- E مؤشر الإيقاف المؤقت
- F مؤشر يدل على أن حاوية الماء فارغة أو تم وضعها بطريقة غير صحيحة
- G زر التشغيل/الإيقاف
- H تحديد البرنامج (يُرجى الاطلاع على قسم "ما البرنامج الذي ينبغي لي اختياره؟")
- I ضبط الوقت
- J زر البدء/الإيقاف



من الضروري قراءة إرشادات السلامة قبل استخدام الجهاز.

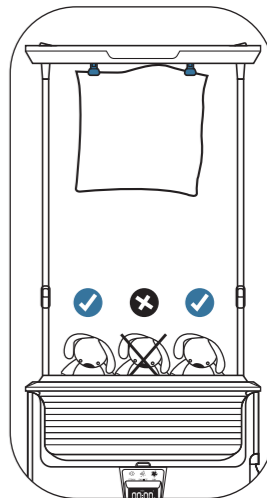


أظهر لي وميضًا
لاكتشاف جهاز
CARE FOR YOU
في فيديو.

4. كيف أضع الملابس؟

⚠️ سيساعدك استخدام قطع الفرد على تحقيق أفضل نتائج للكيّ بالبخار. ومع ذلك، في حالة الملابس التي تفقد شكلها بسهولة (مثل: الكنزات المحبوكة السمكية والفيسكوز والتيشيرتات الرقيقة وما إلى ذلك) استخدم دورة البخار دون قطع الفرد.

عناصر أخرى



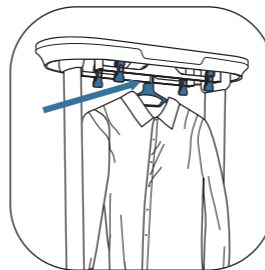
استخدم قطع الفرد المدمجة والرف لوضع الدمي اللطيفة والوسائد والمفارش في جهاز Care For You.

البنطال

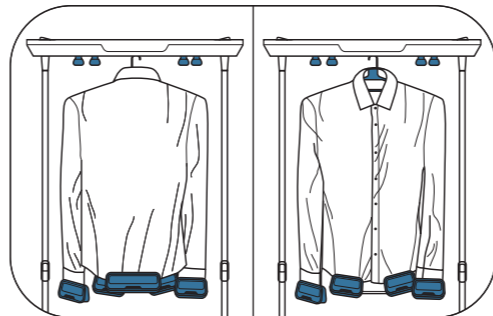


استخدم قطع الفرد المدمجة لتعليق بنطالك في جهاز Care For You. لإجراء الكيّ بالبخار، ضع قطعة فرد صغيرة في نهاية كل رجل من أرجل البنطال.

القمصان



يمكن وضع ما يصل إلى قميصين على العلاقة وتعليقهما في القضب. إذا كنت ترغب في كيّ قميص بالبخار، فقم بقل جميع أزراره.



للقيام بالكيّ بالبخار، استخدم قطعة فرد كبيرة مع الجزء الخلفي من القميص وقطعة فرد صغيرة لكل كمّ وقطعتي فرد صغيرتين مع الجزء الأمامي من القميص.

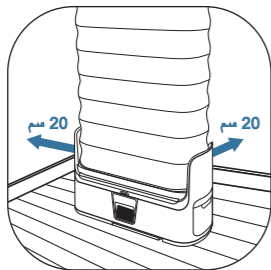
⚠️ تأكد من إفراغ جيوب ملابسك.

يمكن كيّ حتى ثلاث قطع ملابس في المرة الواحدة.

2. تركيب المنتج



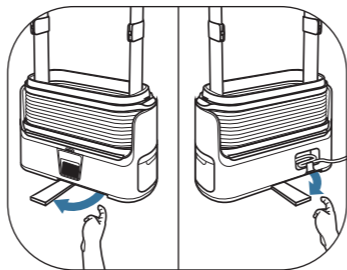
لا تقم بتركيب جهاز Care For You في الحمام أو مكان رطب آخر.



اترك مسافة فارغة مقدارها 20 سم حول المنتج.



لا تقم بتركيب جهاز Care For You بالقرب من مصدر حرارة.



اسحب المُوازنات الموجودة في الجزء الأمامي والخلفي من جهاز Care For You للخارج.

3. ما البرنامج الذي ينبغي لي اختياره؟



STEAM (البخار)

يمكنك تعديل وقت خروج البخار بزيادات مقدارها خمس دقائق. كلما كانت الدورة أطول، زادت كمية البخار التي ستعرض ملابسك لها.
10 دقائق: تعريض خفيف وسريع للبخار.
20 دقيقة: تعريض مثالي للبخار مناسب لمعظم الملابس.
30 دقيقة: للملابس التي يصعب إزالة التجعيدات منها.



يوصى باستخدام قطع الفرد للحصول على أفضل النتائج.



SANITISE (تنظيف)

20 دقيقة: تنظيف خفيف. يقلل الروائح.
40 دقيقة: تنظيف تام. يقضي بفاعلية على الروائح الملتصقة بالملابس ويقتل حتى 99.99% من الفيروسات (1)، والبكتيريا والجراثيم (2).
*في وضع التنظيف - 40 دقيقة. أجري اختبار من قبل معمل خارجي في أكتوبر 2020 على القطن.
(1) فيروس كورونا البشري (H COV-229E) ونوروفيروس الفئران.
(2) البكتيريا العنقودية الذهبية والكلبسيلا الرئوية والإشريكية القولونية.



لا يلزم استخدام قطع الفرد في وضع التنظيف.



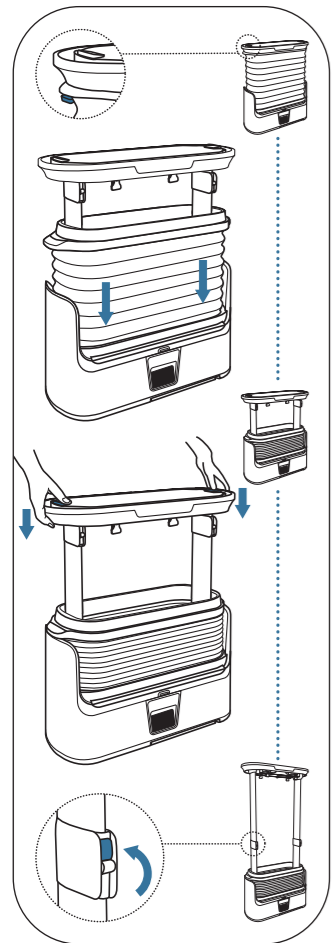
GENTLE DRY (التجفيف الرقيق)

مثالي للملابس الرقيقة التي يتعدّر تجفيفها بمجفف الملابس.
يمكن تعديل وقت الدورة ليتراوح بين 10 دقائق و90 دقيقة.



لا يلزم استخدام قطع الفرد في وضع التجفيف.

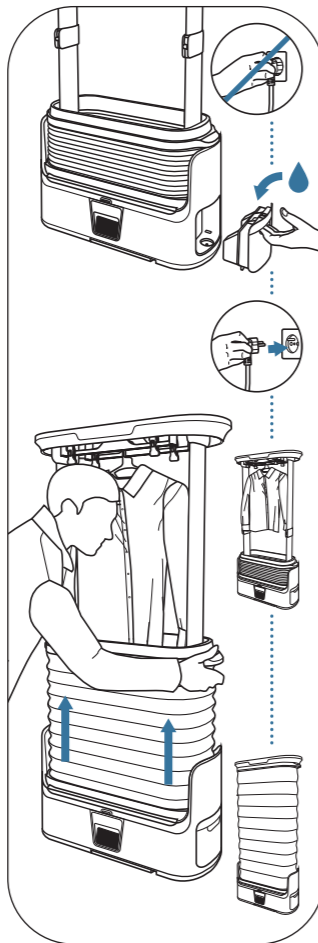
5. استخدام المنتج



اسحب مفتاح فتح/قفل
الغالق لخفض مستوى
الغالق.

اضغط على المقابض
لأعلى/أسفل لضبط
ارتفاع العمودين
واضبطهما حتى تسمع
صوت تكة آلية القفل التي
تدل على تثبيت العمود.

ارفع القفل.



تأكد من فصل سلك
الطاقة عن مصدر التيار.

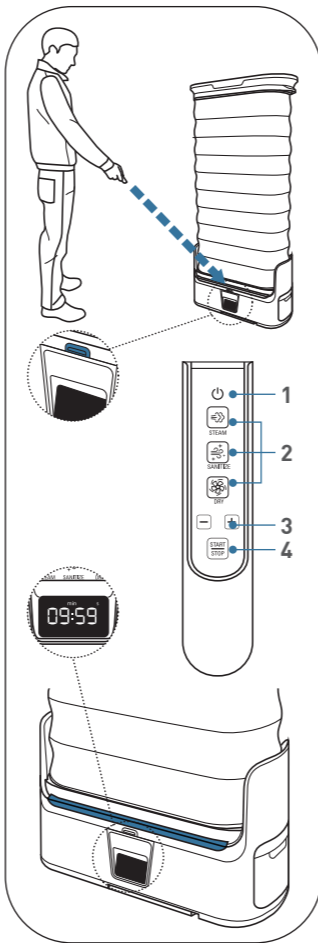
أزل الحاوية وأملأها
بالماء.

قم بتوصيل الجهاز
بمصدر التيار.

ضع حتى ثلاث قطع
ملابس وأي قطع فرد
مطلوبة للكي بالبخار.
(يرجى الاطلاع على
قسم "كيف أضع
الملابس؟")

قم بقفل الغالق.

**⚠ احرص دائمًا على
قفل الغالق قبل بدء
دورة.**



وجّه جهاز التحكم عن بُعد نحو
جزء استقبال الأشعة تحت
الحمراء.

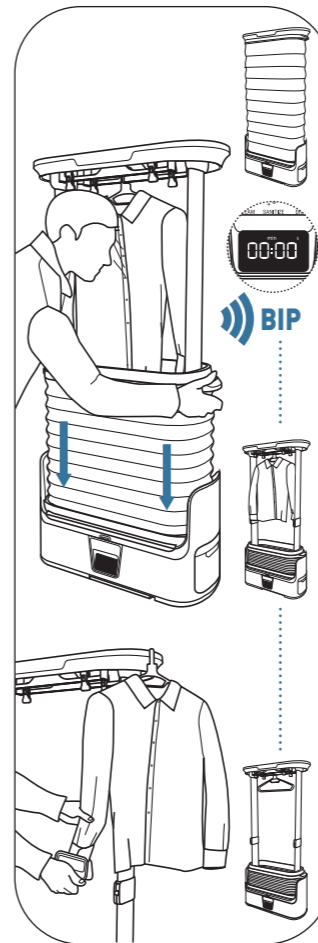
1 اضغط على زر
"التشغيل/الإيقاف" في جهاز
التحكم عن بُعد.

2 حدد برنامجًا واحدًا من البرامج
الثلاثة المتوفرة. سيضيء المؤشر
الموجود في أسفل جهاز Care
For You لتأكيد البرنامج المحدد.

3 استخدم زري "+" و "-"
لضبط الوقت المعروض في أسفل
جهاز Care For You.

4 ابدأ تشغيل البرنامج المحدد
بالضغط على زر "البدء/الإيقاف".

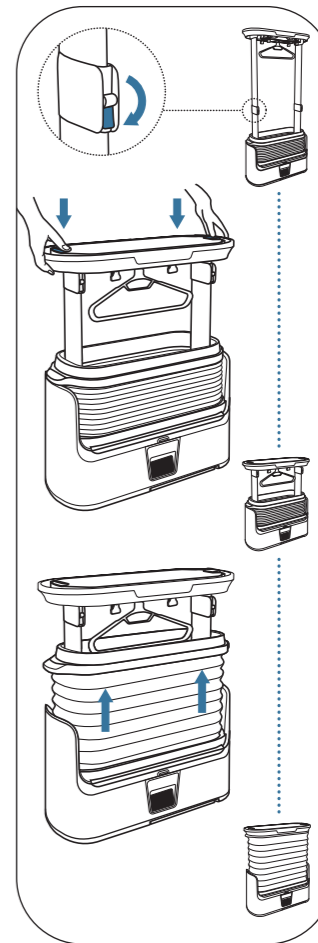
سيضيء الشريط الموجود في
أسفل المنتج مع ازدياد حرارته.



في أثناء تشغيل البرنامج
المحدد، ستعرض الشاشة
الوقت المتبقي لهذه الدورة.

**⚠ لا تفتح الغالق بينما
يكون البرنامج قيد التشغيل.**
سيصدر صوت صفير يدل
على انتهاء البرنامج.
اضغط على مفتاح فتح/قفل
الغالق لخفض مستوى
الغالق.

أزل الملابس وأي قطع فرد
مستخدمة.



اختياري: لتخزين المنتج،
قم بفتح الأقفال.

اضغط على المقابض
لتعديل ارتفاع العمودين
مع الضغط عليهما
لخفضهما.

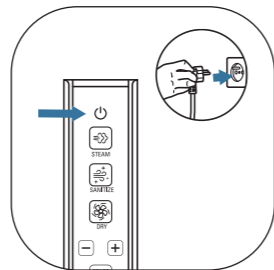
ارفع الغالق.

8. استكشاف الأخطاء وإصلاحها

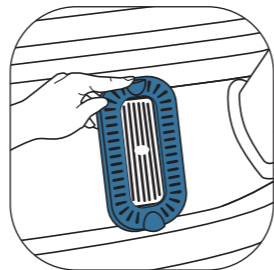
إذا كنت تواجه أي مشكلات مع هذا المنتج، فلا تتردد في التواصل مع خدمة العملاء.

المشكلات	الأسباب	الحل
أنا غير راضٍ عن نتائج الكي بالبخار.	لا يتناسب الوقت المحدد و/أو عدد قطع الفرد مع الملابس.	أعد تشغيل دورة البخار لمدة 30 دقيقة، وقم بقلب جميع أزرار قطعة الملابس إن وجدت مع مراعاة استخدام قطع الفرد مع قطعة الملابس إذا كان ذلك ممكناً (يرجى الاطلاع على قسم "كيف أضع الملابس؟").
اغسل الملابس مرة أخرى. في معظم الحالات، يكون هذا كافياً لاستعادة شكلها الأصلي. استخدم جهاز Care For You دون قطع فرد مع قطعة الملابس هذه في المستقبل.	أدى استخدام قطع الفرد إلى تمديد شكلها بسهولة.	
- ابدأ تشغيل برنامج التجفيف لمدة 10 دقائق أو - جفف باستخدام قطعة قماش - أو اتركه ليُجف طبيعياً.	لم تنتهِ دورة التجفيف في نهاية البرنامج.	
لم يتم وضع الغالق بشكل صحيح.	تخرج كمية كبيرة من البخار من أعلى المنتج.	تأكد من أن الغالق مثبت بشكل ملائم في أعلى المنتج.
لا يستجيب المنتج لجهاز التحكم عن بُعد.	جهاز التحكم عن بُعد غير موجه نحو جزء استقبال الأشعة تحت الحمراء أو نفذت بطاريته.	وجه جهاز التحكم عن بُعد نحو جزء استقبال الأشعة تحت الحمراء في أسفل المنتج وتحقق من بطارياته.
لا يثبت المنتج في الوضع المرفوع.	العمودان غير مرفوعين بدرجة كافية لتنشيط آلية القفل.	ارفع العمودين إلى أقصى ارتفاع لتنشيط آلية القفل.
أرى هذا الرمز: 	الخزان فارغ أو تم وضعه بطريقة غير صحيحة.	املا حاوية الماء وتحقق من أنها مثبتة بشكل ملائم.
يتوقف الجهاز عن التشغيل من تلقاء نفسه.	بعد بضع دقائق، يتوقف الجهاز عن التشغيل تلقائياً لتوفير الطاقة.	يمكنك إعادة تشغيل الجهاز باستخدام جهاز التحكم عن بُعد.
أنا غير راضٍ عن نتائج التجفيف.	الملابس مبتلة بدرجة كبيرة.	جفف الملابس قبل وضعها في جهاز Care For You.
يتروك الجهاز بقعا رطبة على الحائط أو السقف.	لم تترك مسافة كافية بين جهاز Care For You والحائط في أثناء الاستخدام، أو أن الغرفة ليست على درجة كافية من التهوية أو أنك لم تقفل الغالق بشكل تام.	حرك جهاز Care For You بمقدار 50 سم بعيداً عن الحائط في أثناء الاستخدام أو ضع الجهاز في غرفة أكبر على درجة أفضل من التهوية وبدرجة حرارة متوسطة. تأكد من أن الغالق مقفول بشكل ملائم.

7. تنظيف المنتج



أوقف تشغيل الجهاز وافصل سلك الطاقة. انتظر لمدة ساعة واحدة حتى يبرد الجهاز تماماً.



ارفع الرف وأزل الفلتر وأي بقايا قد تكون موجودة باستخدام إسفنجة.



نظّف الغالق باستخدام قطعة قماش رطبة أو إسفنجة معصورة جيداً.



لا تستخدم إطلافاً عناصر أو منتجات كاحجة لتنظيف الجهاز أو إزالة الترسبات منه

6. ما نوع الملابس التي ينبغي لي استخدامها مع جهاز Care For You؟

تناسب جميع برامج جهاز Care For You الثلاثة الاستخدام مع معظم الأقمشة. إذا كان لديك شك، فيرجى الرجوع إلى الرموز الموجودة على ملصق العناية بملابسك.

⚠ لا تضع أحمية أو قفازات في جهاز Care For You.

CFY	المعنى	الرمز	الفئة
✓	غسيل باليد فقط		رموز الغسيل
✓	غسيل عادي بالغسالة		
✓	دورة غسيل ألياف صناعية		
✓	دورة غسيل خفيف		
✓	لا تغسل		رموز التجفيف بمجفف الملابس
✓	غير مسموح باستخدام مجفف الملابس		
✓	مقاوم للتجعد		
✓	رقيق		
✓	لا يُجفف باستخدام مجفف الملابس		
✗	لا يُجفف		
✓	يُجفف على الحبل		
✓	يُجفف بالتنقيط		
✓	يُجفف على سطح مستو		
✓	تجفيف على حرارة مرتفعة		
✓	تجفيف على حرارة متوسطة		إعدادات مجفف الملابس الموصى بها
✓	تجفيف على حرارة منخفضة		
✗	تجفيف من دون حرارة		

✓ مناسب للاستخدام مع جهاز Care For You.
✗ لا يُستخدم مع جهاز Care For You.

⚠ توخ الحذر لعدم خدش جزء استقبال الأشعة تحت الحمراء أو جزء الإرسال في جهاز التحكم عن بُعد.