

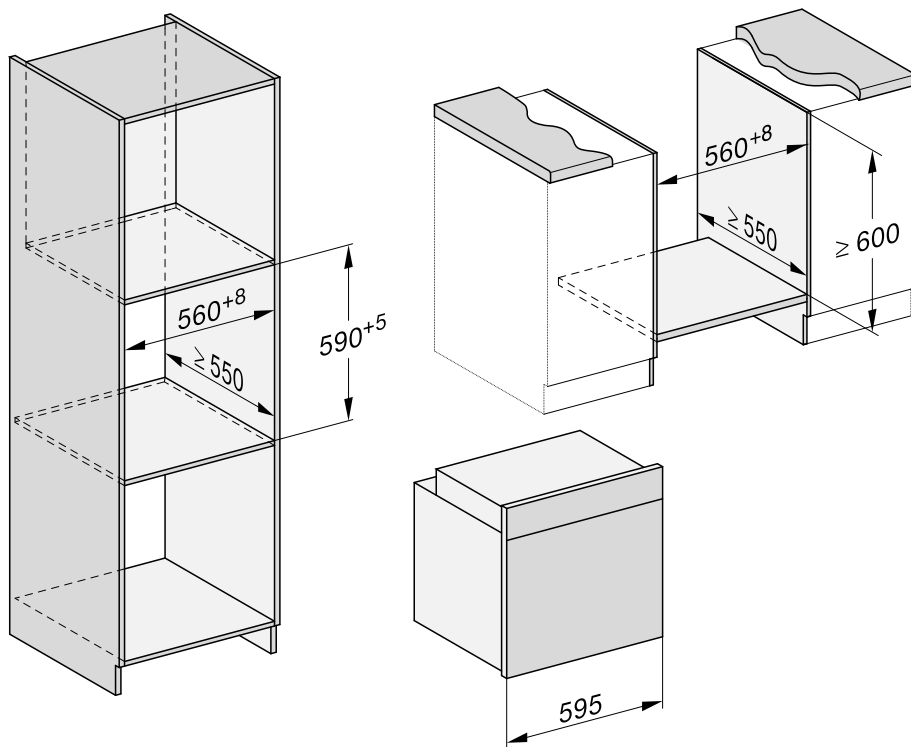
Inštalácia

Rozmery pre zabudovanie

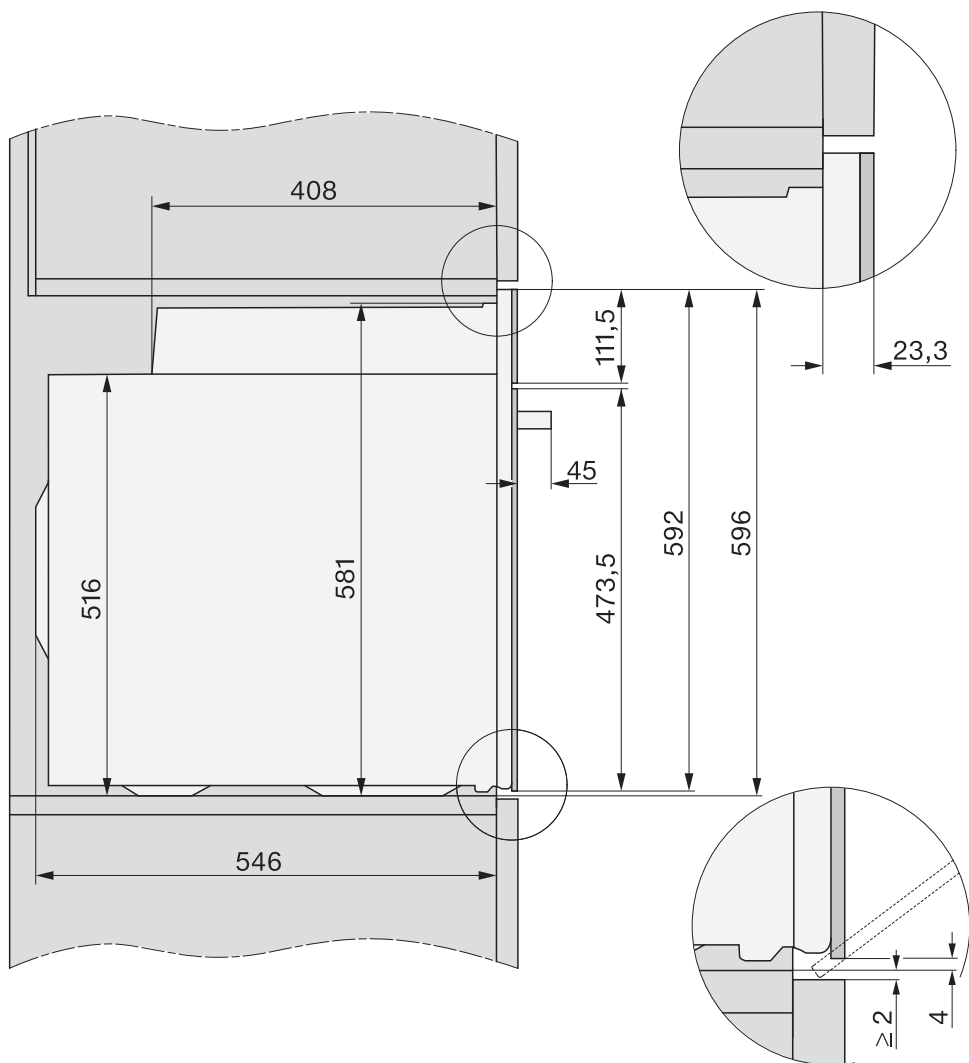
Rozmery sú uvedené v mm.

Zabudovanie do hornej alebo spodnej skrine

Ak sa má rúra na pečenie zabudovať pod elektrickú alebo indukčnú varnú dosku, dbajte na pokyny pre zabudovanie varnej dosky a rešpektujte vstavbovú výšku varnej dosky.

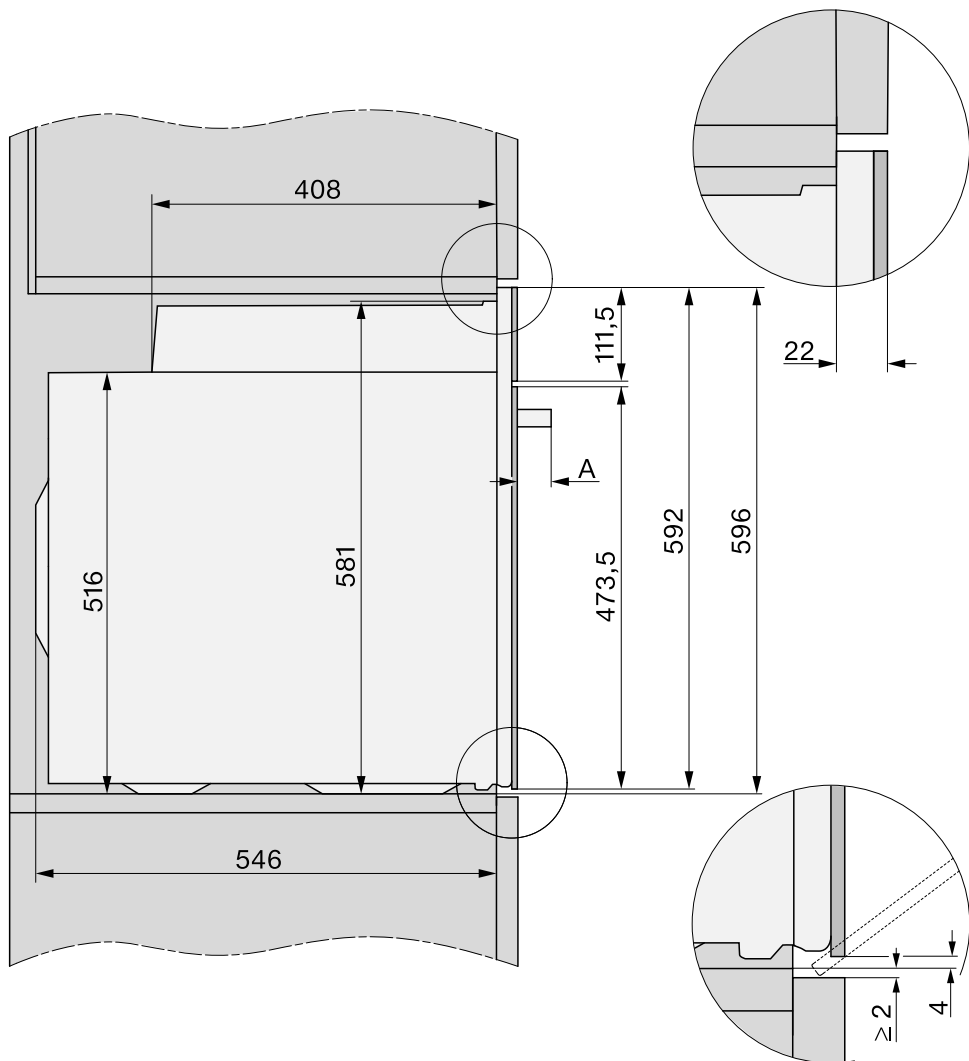


Bočný pohľad H 24xx



Inštalácia

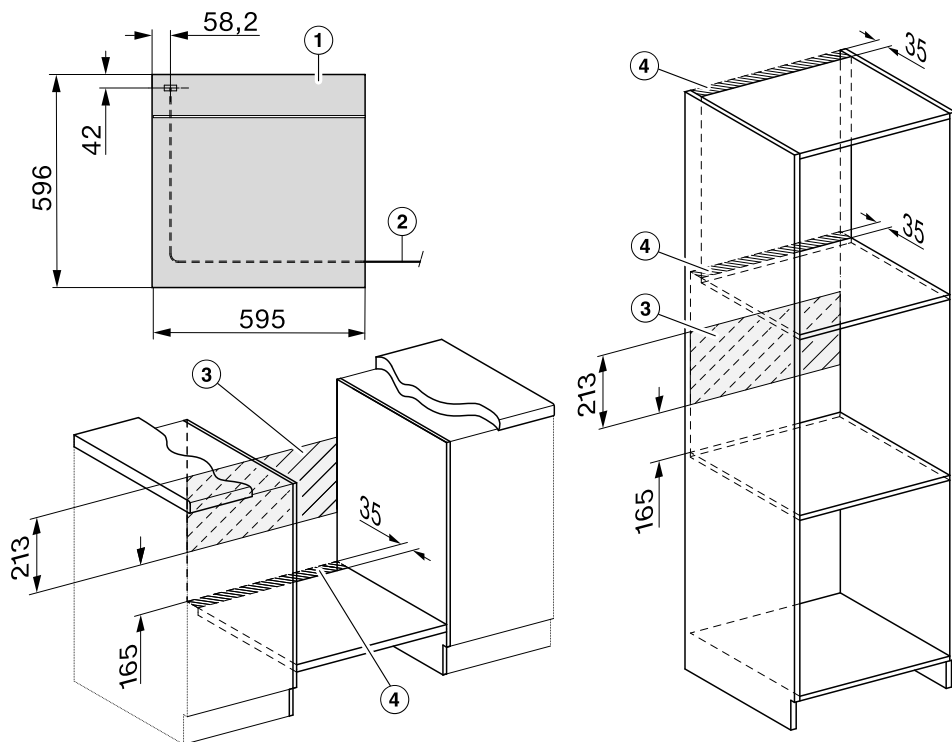
Bočný pohľad H 27xx, H 28xx



A H 27xx: 43 mm

H 28xx: 47 mm

Pripojenia a vetranie



- ① Pohľad spredu
- ② Sieťový pripojovací kábel, dĺžka = 1.500 mm
- ③ v tejto oblasti žiadna prípojka
- ④ vetrací výrez min. 150 cm²

Inštalácia

Zabudovanie rúry na pečenie

Rúru na pečenie používajte len zabudovanú, aby bola zaistená jej bezpečná prevádzka.

Rúra na pečenie si vyžaduje pre bezpečnú prevádzku dostatočný prívod chladivacieho vzduchu. Potrebny chladivaci vzduch nesmie byť nadmerne ohrievaný inými tepelnými zdrojmi (napr. pec na pevné palivo).

Pri zabudovaní dbajte bezpodmienečne na:

Uistite sa, či nie je medzidno, na ktorom je postavená rúra na pečenie opretá o stenu.

Na bočné steny skrine, do ktorej sa montuje rúra na pečenie, nemontujte tepelné ochranné lišty.

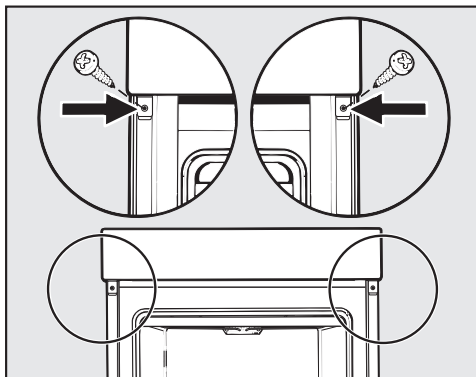
- Rúru elektricky pripojte.

Keď parnú rúru poniesiete za rukoväť dierok, dvierka sa môžu poškodiť.

Na prenos používajte drážky na bokoch prístroja.


Je zmysluplné pred zabudovaním vymontovať dvierka (viď kapitola „Čistenie a ošetrovanie“, odstavec „Demontáž dvierok“) a vybrať príslušenstvo. Rúru na pečenie je potom ľahšie zasúvať do zabudovanej skrine a neprenášajte ju za rukoväť.

- Zasuňte parnú rúru do výklenku pre zabudovanie a vyrovnajte ju.
- Dvierka otvorte, ak ich nechcete mať rozobrané.



- Upevnite rúru na pečenie dodanými skrutkami na bočné steny skrine.
- Dvierka opäť založte (viď kapitola „Čistenie a ošetrovanie“, odstavec „Zabudovanie dvierok“).

Elektrické pripojenie

 **Nebezpečenstvo poranenia!** Užívateľ môže byť neodborne vykonanými inštaláčnymi a údržbárskymi prácami alebo opravami vystavený nebezpečenstvu, za ktoré Miele neručí.

Pripojenie prístroja k elektrickej sieti môže vykonať len kvalifikovaný elektrikár, ktorý presne ovláda a dodržiava národné predpisy a ďalšie predpisy miestnych elektro závodov.

Pripojenie môže byť vykonané len k elektrickému systému podľa VDE 0100.

Odporúča sa **pripojenie na zásuvku** (podľa VDE 0701), pretože to v prípade potreby zákazníckej služby uľahčuje oddelenie od elektrickej siete.

Ak by po zabudovaní zásuvka už nebola užívateľovi prístupná, alebo nebolo plánované **pevné pripojenie** musí byť v mieste inštalácie dispozíciou odpojovacie zariadenie pre každý pól.

Za odpojovacie zariadenia sa považujú vypínače so vzdialenosťou kontaktov najmenej 3 mm. Patria k nim napríklad LS spínač, poistky a stykače (EN 60335).

Potrebné **pripojovacie údaje** sa nachádzajú na typovom štítku, ktorý je na čelnej strane ohrevného priestoru. Tieto údaje musia byť v súlade s príslušnými parametrami elektrickej siete.

V prípade otázok na Miele uvádzajte vždy nasledovné:

- označenie modelu
- výrobné číslo

- pripojovacie údaje (sieťové napätie/frekvencia/maximálny príkon)

Pri zmene pripojenia alebo výmene sieťového vedenia je nevyhnutný typ kábla H 05 VV-F s vhodným prierezom.

Dočasná alebo trvalá prevádzka sebestačného alebo nie sieťovo synchronizovaného zariadenia na dodávku energie (ako napr. ostrovné siete, back-up systémy) je možná. Predpokladom pre prevádzku je, aby malo zariadenie na dodávku energie údaje v súlade s nariadením EN 50160 prípadne porovnateľné.

Ochranné opatrenia určené pre inštaláciu tohto Miele produktu v domácnosti musia byť zabezpečené aj pre ostrovnú prevádzku alebo nie sieťovo synchronizovanú prevádzku čo sa týka jej funkcie ako aj spôsobu práce, alebo musia byť nahradené rovnocennými opatreniami pri inštalácii. Tak ako je to napríklad popísané v aktuálnom zverejnení VDE-AR-E 2510-2.

Rúra na pečenie

Rúra na pečenie je vybavená 3 žilovým pripojovacím vedením so striedavým prúdom 230 V, 50 Hz.

Poistenie je pomocou 16 A. Pripojenie sa smie realizovať len na vhodnú zásuvku s ochranným kontaktom.

Maximálny príkon: viď typový štítok.