

Elektrický gril

orava

Grillchef-5

Návod k obsluze/Záruka

CZ



CE

Grillchef-5

Určený účel použití zařízení

Zařízení je určeno výlučně k tepelné úpravě potravin – grilováním, pečením, zapékáním, apod., v rozsahu, který je stanoven technickými a provozními parametry a funkcemi, bezpečnostními a uživatelskými pokyny a vnějšími vlivy provozního prostředí.

Elektrické spotřebiče ORAVA jsou vyrobeny podle poznatků současného stavu techniky a uznaných bezpečnostně-technických pravidel. Přesto může nesprávným a neodborným používáním nebo používáním v rozporu s určením vzniknout nebezpečí poranění nebo ohrožení života uživatele nebo třetí osoby, resp. poškození zařízení a jiných věcných hodnot.

1. VŠEOBECNÉ BEZPEČNOSTNÍ POKYNY A UPOZORNĚNÍ

Tento dokument obsahuje důležité bezpečnostní pokyny a upozornění pro bezpečný, správný a hospodárny provoz elektrického zařízení. Jeho dodržování pomáhá uživateli vyhnout se rizikům, zvýšit spolehlivost a životnost výrobku.

1.1 Všeobecné bezpečnostní pokyny

- **Před uvedením zařízení do provozu vám doporučujeme pozorně si prostudovat návod k obsluze a zařízení obsluhovat podle stanovených pokynů!**
- Bezpečnostní pokyny a upozornění uvedená v tomto návodu nezahrnují všechny možné podmínky a situace, ke kterým může při používání zařízení dojít. Uživatel musí pochopit, že faktorem, který nelze zabudovat do žádného z výrobků, je zodpovědnost a opatrnost. Tyto faktory tedy musí být zajištěny uživatelem/uživateli používajícími a obsluhujícími toto zařízení.
- **Nedodržením bezpečnostních pokynů a upozornění výrobce neodpovídá za jakékoliv vzniklé škody na zdraví nebo majetku!**
- Před prvním použitím zařízení se důkladně přesvědčte, že je zařízení kompletní a nevykazuje viditelné známky poškození. Pokud je výrobek vadný nebo pokud má jakékoliv viditelné poškození, výrobek nepoužívejte.
- Návod k obsluze udržujte podle možnosti v blízkosti po celou dobu jeho životnosti. Návod k obsluze vždy uchovávejte spolu se spotřebičem pro jeho použití v budoucnu a použití novými uživateli.
- Zařízení používejte výhradně k účelu, pro který je určen, a způsobem, který je stanovený výrobcem.
- Zařízení je určeno pro použití v domácnosti a v podobných vnitřních prostorách určených k bydlení, bez zvláštního zaměření.
- Tento spotřebič je určen kromě použití v domácnosti i na následující způsoby použití:
 - v obchodech, kancelářích a ostatních podobných pracovních prostředích;
 - v hospodářských budovách;
 - v hotelech, motelech a ostatních obytných prostředích;
 - v zařízeních poskytujících nocleh se snídaní.
- Nejde o profesionální zařízení na komerční použití.
- Neměňte technické parametry a charakteristiky zařízení neautorizovanou změnou či úpravou jakékoliv části zařízení.

- Výrobce neodpovídá za škody způsobené během přepravy, nesprávným používáním, poškozením nebo zničením zařízení vlivem nepříznivých povětrnostních podmínek.

1.2 Bezpečnost provozního prostředí

- Nepoužívejte zařízení v průmyslovém prostředí ani ve venkovním prostředí.
- Provozní prostředí zařízení udržujte vždy čisté a dobře osvětlené.
- Zařízení neumísťujte na nestabilní povrch. Převrnutí nebo pád zařízení může způsobit poranění osob nebo poškození zařízení.
- Zařízení nevystavujte přímému slunečnímu záření ani nadměrným zdrojem tepla.
- Nepoužívejte elektrický spotřebič v prostorách s hořlavými kapalinami, plyny nebo prachem. Spotřebič může být zdrojem jiskření, což může mít za následek vznícení prachu nebo výparů.

Charakteristiky provozního prostředí:

1. Teplota okolí: +5 ÷ +40 °C
2. Vlhkost: 5 ÷ 85%
3. Nadmořská výška: ≤ 2 000 m
4. Výskyt vody: občasná kondenzace vody nebo výskyt vodní páry
5. Výskyt cizích těles: množství a druh prachu nejsou významné
6. Stupeň ochrany krytem: min. IP20 (zařízení je chráněno před dotykem nebezpečných částí prstem ruky a nechráněné proti účinkům vody)
 - Tento stupeň ochrany krytem není označen na výrobku a v technických parametrech uvedených v návodu k obsluze.
 - Pokud je stupeň ochrany krytem u výrobku odlišný od stupně IP X0, tento údaj je pak uveden na štítku zařízení, případně v technických parametrech návodu k obsluze.
 - Ostatní charakteristiky provozního prostředí (mechanické namáhání - rázy a vibrace, výskyt rostlinstva, živočichů, povětrnostních vlivů) jsou z hlediska účinku na správné a bezpečné používání elektrických zařízení zanedbatelné.

1.3 Elektrická bezpečnost

- Před prvním připojením elektrického spotřebiče do napájecí sítě zkontrolujte, zda síťové napětí uvedené na štítku spotřebiče odpovídá napětí síťové zásuvky v domácnosti.
- Elektrický spotřebič je určen pro napájení z elektrické sítě: 1/N/PE 230 V ~50 Hz. Elektrická bezpečnost spotřebiče je zaručena výhradně v případě správného zapojení do elektrické sítě.
- Používejte výhradně napájecí kabel se zástrčkou (síťovou šňůru), který byl dodán spolu se zařízením a který je kompatibilní se síťovou zásuvkou. Použití jiného kabelu může vést k požáru nebo zásahu elektrickým proudem.
- Elektrický spotřebič vždy připojujte do snadno přístupné síťové zásuvky. V případě vzniku provozní poruchy je nutno spotřebič co nejrychleji vypnout a odpojit ze síťového napájení.
- Napájecí kabel/síťovou šňůru neodpojujte taháním za kabel/šňůru. Odpojení proveďte vytažením přívodu za zástrčku napájecího kabelu/síťové šňůry.
- Pokud použijete prodlužovací napájecí kabel, zkontrolujte, zda celkový jmenovitý (ampérový) výkon všech zařízení připojených k prodlužovacímu napájecímu kabelu nepřekračuje maximální proudové zatížení prodlužovacího kabelu.
- Pokud musíte použít prodlužovací napájecí kabel nebo napájecí blok, zajistěte, aby byl prodlužovací napájecí kabel nebo napájecí blok připojen k elektrické zásuvce, nikoli k dalšímu prodlužovacímu napájecímu kabelu nebo napájecímu

bloku. Prodlužovací napájecí kabel nebo napájecí blok musí být určeny pro uzemněny zástrčky a zapojené do uzemněné zásuvky.

- Zástrčka napájecího kabelu spotřebiče musí být kompatibilní se síťovou zásuvkou. Nikdy nepoužívejte žádné adaptéry ani jiným způsobem zásuvku neupravujte. Nepoužívejte nevhodné a poškozené zásuvky.
- Aby nedošlo elektrickému šoku, zapojujte napájecí kabely zařízení do řádně uzemněných elektrických zásuvek. Pokud je zařízení vybaveno napájecím kabelem s 3-kolíkovou zástrčkou, nevyužívejte adaptéry, které nemají zemnicí prvek, ani neodstraňujte zemnicí prvek ze zástrčky nebo adaptéru.
- Neohýbejte, nemačkejte nebo jiným způsobem nevystavujte napájecí kabel/síťovou šňůru spotřebiče působení mechanického namáhání ani vnějším zdrojem tepla. Poškození napájecího kabelu může vést k úrazu elektrickým proudem.
- Při poškození napájecího kabelu odpojte spotřebič z elektrické sítě a dále jej nepoužívejte. Pokud jsou napájecí kabel/síťová šňůra poškozené, musí ji/je vyměnit výrobce, jeho servisní služba nebo kvalifikovaná osoba, aby se předešlo nebezpečí úrazu elektrickým proudem.
- Elektrický spotřebič, jakož i napájecí kabel pravidelně kontrolujte a udržujte v čistotě. Zástrčku napájecího kabelu pravidelně odpojujte a dle potřeby čistěte. Znečištění prachem nebo jinými látkami může způsobit narušení izolačního stavu a následně požár.
- Elektrický spotřebič nevystavujte působení vody nebo vlhkému prostředí. Vniknutí vody do spotřebiče zvyšuje riziko úrazu elektrickým proudem. Pokud je napájecí kabel mokrá nebo do spotřebiče vnikla voda, okamžitě jej odpojte z elektrické sítě. Pokud je spotřebič připojen k síťové zásuvce a je to možné, vypněte napájení při elektrickém jističi ještě před pokusem o odpojení napájení. Pokud vytahujete mokré kabely ze živého zdroje napájení, buďte nanejvýš opatrní.
- Pokud při instalaci (připojování) elektrického zařízení dochází k demontáži ochranných krytů, tak po ukončení instalace nesmí být jeho elektrické části přístupné uživatelům.

1.4 Bezpečnost osob

- Tento spotřebič je určen pro používání osobami bez elektrotechnické kvalifikace (laiky) podle pokynů určených výrobcem.
- Obsluze zařízení náleží činnosti jako je zapínání a vypínání zařízení, uživatelská manipulace a nastavování provozních parametrů, vizuální nebo sluchová kontrola zařízení a uživatelské čištění a údržba.
- Tento spotřebič mohou používat děti ve věku 8 let a starší a osoby se sníženými fyzickými, smyslovými nebo mentálními schopnostmi nebo s nedostatkem zkušeností a znalostí, pouze pokud jsou pod dozorem nebo vedením odpovědné osoby, byly poučeny o používání spotřebiče bezpečným způsobem a rozumí případným nebezpečím.
- Čištění a uživatelskou údržbu mohou provádět děti od 8 let a starší jen pod dozorem odpovědné osoby.
- Děti si se spotřebičem nesmí hrát.
- Během používání a provozu udržujte spotřebič vždy mimo dosah dětí. Nezapomeňte na to, že spotřebič je možné stáhnout i za volně přístupnou síťovou šňůru.
- Při obsluze elektrického spotřebiče vždy dbejte zvýšené opatrnosti. Nepoužívejte elektrický spotřebič, pokud jste nadměrně unavení, pod vlivem léků nebo omamných látek snižujících pozornost a soustředění. Nepozornost při obsluze může vést k vážnému zranění.

1.5 Čištění, údržba a opravy

- Běžné uživatelské čištění a údržbu elektrického spotřebiče provádějte jen doporučeným způsobem. K čištění nepoužívejte rozpouštědla ani drsné čisticí předměty. Znečištění a viditelné skvrny od dotyku prstů, resp. rukou lze vyčistit použitím čisticích saponátů, speciálně navržených pro čištění domácích spotřebičů.
- Pokud elektrický spotřebič nepoužíváte, čistíte jej, nebo když se na spotřebiči vyskytla závada, spotřebič vždy odpojte od napájení z elektrické sítě.
- Elektrické spotřebiče, které se po používání čistí a nejsou určeny k úplnému ani částečnému ponoření do vody nebo jiné kapaliny, chraňte před účinky kapající a/nebo stříkající vody a před ponořením.
- Elektrické domácí spotřebiče stejně jako všechna ostatní technická zařízení podléhají vlivům okolního provozního prostředí a přirozeného opotřebení. Vzhledem k tomu, že na elektrické spotřebiče používané v domácnosti laiky není stanoven právní rámec pravidelné údržby, výrobce doporučuje, aby uživatel nechal spotřebič zkontrolovat a odborně vyčistit alespoň jednou za rok v odborném servisu.
- Takovým postupem lze dosáhnout udržení bezpečnosti, provozní spolehlivosti a zvýšení doby provozní životnosti zařízení.
- Elektrický spotřebič nerozebírejte! Spotřebič pracuje s nebezpečným napětím. Z toho důvodu vždy při uživatelské údržbě spotřebič vypněte a odpojte jej od napájecí sítě. V případě poruchy přenechejte opravu autorizovanému servisu.
- Dříve, než zavoláte servis:
 1. Vypněte a zapněte spotřebič, abyste se přesvědčili, zda se porucha znovu objeví.
 2. Pokud i po uvedených činnostech porucha spotřebiče přetrvává, zavolejte nejbližší odborný servis.
- Elektrický spotřebič nikdy svépomocí neopravujte!
- Neautorizovaný, nekvalifikovaný a neodborný zásah do elektrického spotřebiče může mít za následek úraz elektrickým proudem nebo jiné vážné zranění.
- Záruční, ale i pozáruční opravu elektrického spotřebiče svěťte pouze příslušnému kvalifikovanému odborníkovi^(*).

(*)Příslušný kvalifikovaný odborník: prodejní oddělení výrobce nebo dovozce nebo osoba, která je kvalifikovaná a oprávněná vykonávat tento druh činnosti se schopností vyhnout se všem nebezpečím.

2. Speciální bezpečnostní pokyny. Čtěte pozorně!

- Elektrické zařízení je navrženo a vyrobeno takovým způsobem, aby umožňovalo bezpečnou obsluhu a používání osobami bez odborné kvalifikace. I přes veškerá opatření, která byla výrobcem provedena pro bezpečné používání, obsluha a používání s sebou nese určitá zbytková rizika a s nimi spojená možná nebezpečí.
- Pro upozornění na možná nebezpečí, byly na zařízení a v průvodní dokumentaci použity následující symboly a jejich význam:



Tento symbol upozorňuje uživatele, že zařízení pracuje s nebezpečným elektrickým napětím. Ze zařízení neodnímejte ochranné kryty. Při nedodržení bezpečnostních pokynů při používání a obsluze zařízení hrozí:
Nebezpečí úrazu elektrickým proudem!
Nebezpečí vážného zranění nebo ohrožení života!



Tento symbol upozorňuje uživatele, že při nedodržení bezpečnostních pokynů při používání a obsluze zařízení hrozí:
Nebezpečí vážného zranění nebo ohrožení života!
Nebezpečí poškození zařízení nebo jiné škody na majetku!



Tento symbol upozorňuje uživatele, že při nedodržení bezpečnostních pokynů při používání a obsluze zařízení hrozí:
Nebezpečí popálení od horké plochy!



Tento symbol upozorňuje uživatele, že při nedodržení bezpečnostních pokynů při používání a obsluze zařízení hrozí:
Nebezpečí požáru!

Přeprava/Přenášení

- Při přepravě a použití např. přepravního vozíku dbejte opatrnosti při pohybu, aby nedošlo k převrnutí zařízení.
- Zařízení přepravujte/přenášejte až po důkladné prohlídce prostoru a trasy, které musí být bez překážek.
- Zařízení nikdy nepřenášejte, pokud je v provozní činnosti. Zařízení nepřenášejte pokud je připojeno k síťové zásuvce.

Pozor!

- Při provozu zařízení mohou být některé povrchy horké.
- Zařízení nikdy nepřenášejte, pokud není dostatečně ochlazeno – na teplotu okolí.
- Zařízení přenášejte pevným uchopením oběma rukama za držadla, případně za spodní okraj podstavy nebo pevných částí jeho těla.
- Při přenášení dbejte na to, aby vaše ruce a zařízení nebyly vlhké nebo kluzké. Hrozí nebezpečí vážného zranění nebo ohrožení života!
Hrozí nebezpečí poškození zařízení!

Rozbalení/Obaly

- Před uvedením zařízení do provozu zařízení vybalte a zbavte všechny jeho části a příslušenství zbytků obalových materiálů, etiket a štítků. Všechny obalové materiály odložte na bezpečné místo nebo uschovejte především mimo dosah dětí a nezpůsobitelných osob.
Hrozí nebezpečí vážného zranění!
Hrozí nebezpečí zadušení!

Kontrola/Uvedení do provozu

- Zařízení před jeho uvedením do provozu očistěte podle pokynů uvedených v části „Uvedení do provozu“ resp. „Čištění“.
- Zařízení (tělo s elektrickými částmi a ovládacím panelem) a napájecí kabel se zástrčkou a regulátorem teploty nikdy nečistěte způsobem – pod tekoucí vodou, při kterém by mohlo dojít k natečení kapaliny do zařízení.
- Tyto části očistěte jen mírně navlhčenou tkaninou a otřete do sucha nebo nechte uschnout.
- Čištění zařízení provádějte pouze tehdy, pokud je vypnuto a odpojeno od napájení z elektrické sítě.
- Doporučujeme provést prvotní i následné pravidelné kontroly zařízení. Nepokoušejte se žádným způsobem zasahovat do konstrukce nebo nastavení konstrukčních částí zařízení.
- Zařízení nikdy nepoužívejte, pokud je neúplné, poškozené nebo v průběhu používání došlo k poškození jakékoli jeho části. V případě poškození nechte zařízení opravit v odborném servisu.
Hrozí nebezpečí vážného zranění!

Umístění/Instalace

Upozornění!

- Zařízení není určeno k používání v rekreačních a obytných vozidlech a plavidlech.
- Zařízení umísťujte pouze na rovné, pevné a stabilní podložky – na kuchyňské pracovní stoly a na části nábytku, vhodné pro umístění kuchyňských zařízení.
- Doporučuje se používat teplotně odolnou izolační podložku pod zařízení, která vytvoří účinnou ochranu před nadměrným teplem, které se šíří od zařízení.
- Izolační podložka musí být provedena z materiálu třídy reakce na oheň A1 (nehořlavé) nebo A2 (nelehce hořlavé) o tloušťce nejméně 1 mm. Rozměr takové podložky by měl převyšovat půdorys zařízení o 150 mm na každé straně.
- Vždy se ujistěte, že místo, na které chcete zařízení umístit, má dostatečný prostor, stabilitu, mechanickou pevnost a vhodné osvětlení.
- Pokud zařízení nepoužíváte, nepokládejte a neodkládejte na vyhřívané plotny žádné předměty ani nádoby s tekutinami.
- Zařízení neumísťujte:
 - na nestabilní stoly nebo nevhodné části nábytku,
 - na nerovný a znečištěný povrch,
 - na těsný okraj stolů nebo částí nábytku,
 - v blízkosti nádob s vodou nebo jinými tekutinami.

Varování!

- Je zakázáno zařízení instalovat a používat v prostředí, ve kterém hrozí nebezpečí požáru nebo výbuchu výbušnin, výbuchu hořlavých plynů a par a požáru hořlavých kapalin.

Varování!

- Zařízení umísťujte na místo, na které nemohou volně dosáhnout děti. Pracovní stoly a nábytek pro umístění by neměl být nižší než 85 cm.
- Zabraňte tomu, aby děti se zařízením manipulovaly. Zařízení se může převrhnout a způsobit vážné zranění. Mechanické poškození (prasknutí nebo zlomení částí a krytů) zařízení může způsobit vážné zranění.
- Zařízení neumísťujte a nepoužívejte poblíž nádob obsahujících vodu.

Pokud by zařízení spadlo do vody, nevyjímejte ho! Nejprve vytáhněte vidlici síťové šňůry ze síťové zásuvky a teprve poté zařízení vyjměte z vody. V takových případech odnechte zařízení ke kontrole do odborného servisu, aby prověřili, zda je bezpečné a správně funguje.

Hrozí nebezpečí úrazu elektrickým proudem!

Hrozí nebezpečí elektrického zkratu!

- Zařízení nevystavujte působení:

- přímého slunečního záření, zdrojů a zařízení produkujících teplo,
- vibrací a mechanického namáhání,
- nadměrné prašnosti,
- vody a nadměrné vlhkosti,
- hmyzu,
- agresivních vlivů vnějšího prostředí.

Hrozí nebezpečí vážného zranění!

Hrozí nebezpečí poškození zařízení nebo jiných věcných škod!

- Zařízení v provozní činnosti nezakrývejte ani částečně. Nevkládejte a nenechte vnikat do otvorů krytů zařízení cizí tělesa. Nezakrývejte otvory krytů určené pro proudění vzduchu. Ventilace vzduchu zajišťuje spolehlivý a bezpečný provoz zařízení.
 - Z hlediska požární ochrany a bezpečnosti může být zařízení umístěno i na pracovním stole nebo podobném povrchu, pokud je dodržena bezpečná vzdálenost od hořlavých povrchů resp. materiálů:
 - minimálně 800 mm ve směru hlavního sálání tepla, a
 - minimálně 200 mm v ostatních směrech.
- Hrozí nebezpečí úrazu elektrickým proudem!
Hrozí nebezpečí požáru!

Provoz/Dozor

Upozornění!

- Zařízení používejte pouze s originálními částmi a dodávaným příslušenstvím.
- Pro bezpečné a spolehlivé používání zařízení používejte výhradně originální napájecí kabel s příslušným vhodným konektorem obsahujícím termostat.
- Tento požadavek platí pro všechny typy zařízení, jejichž součástí je napájecí přívod s konektorem, obsahující termostat.

Varování!

- Zařízení připojujte k elektrické síti výhradně takovým způsobem, že nejprve připojíte konektor s termostatem k zásuvce (přívodce) na zařízení a až následně připojíte vidlici napájecího přívodu k síťové zásuvce.
- Konektor napájecího přívodu neodpojujte od zařízení, pokud je vidlice přívodního kabelu zapojena v elektrické zásuvce.
- Konektor napájecího přívodu je pod nebezpečným napětím, pokud je napájecí přívod připojen k elektrické síti.
- Do konektoru napájecího přívodu nevsouvejte žádné předměty.
- Před každým připojením zařízení k elektrické síti zkontrolujte, zda je regulátor ovládaný v poloze „0“ „OFF“ (Vypnuto).
- Zařízení nezapínejte a nevypínejte zasunutím nebo vytažením vidlice napájecího kabelu ze síťové zásuvky.
- Zařízení při obvyklém používání vždy nejprve připojte k napájení do síťové zásuvky a poté zapněte hlavním vypínačem – regulátorem výkonu.
- Po ukončení použití zařízení vypněte hlavním vypínačem – regulátorem výkonu a následně vytáhněte vidlici napájecího kabelu ze síťové zásuvky.
- Pokud u zařízení nefunguje hlavní vypínač – regulátor výkonu, zařízení nepoužívejte.

- Zařízení je pod nebezpečným napětím, pokud je připojeno síťové napájení. Hrozí nebezpečí úrazu elektrickým proudem!
Hrozí nebezpečí poškození zařízení nebo jiných věcných škod!
- Elektrická zásuvka a napájecí kabel musí zůstat snadno přístupné pro bezpečné odpojení zařízení od elektrické sítě.
- Pokud zařízení zanecháváte přístupné bez dozoru, vždy odpojte napájecí kabel od síťové zásuvky.
- Zařízení nikdy neponechávejte bez dozoru a volně přístupné s volně visícím napájecím kabelem. Děti, nezpůsobilé osoby nebo zvířata by mohly zařízení za napájecí kabel stáhnout.
Hrozí nebezpečí vážného zranění!
Hrozí nebezpečí poškození zařízení nebo jiných věcných škod!
- Zařízení neskladujte s omotanou síťovou šňůrou kolem jeho těla. Síťovou šňůru „volně poskládejte“ způsobem, jakým byla poskládána v originálním obalu od výrobce.
- Pokud zařízení delší dobu nepoužíváte, odpojte konektor napájecího přívodu ze zásuvky, umístěné na samotném zařízení. Napájecí přívod bezpečně uschovejte spolu se zařízením.
Hrozí nebezpečí poškození zařízení nebo jiných věcných škod.
- Během používání a provozu mějte zařízení neustále pod dozorem!
- Toto zařízení není určeno k ovládání prostřednictvím programátoru, vnějšího časového spínače nebo dálkového ovládání, protože existuje nebezpečí vzniku požáru, pokud je zařízení zakryto nebo nesprávně umístěno.
- Zařízení nenechávejte v době používání a během provozní činnosti bez dozoru, a to především tehdy, pokud se v jejich blízkosti nacházejí děti, nezpůsobilé osoby nebo zvířata.
- Zařízení nepoužívejte v blízkosti lehce vznětlivých materiálů a předmětů, jako jsou např. záclony, závěsy, dekorativní tkaniny apod.

Varování!

- Zařízení nepoužívejte k vytápění prostor, sušení textilií, oděvů, obuvi ani žádných jiných předmětů!
- Na topnou plochu zařízení nepokládejte žádné předměty.
Hrozí nebezpečí požáru!
Hrozí nebezpečí poškození zařízení nebo jiných věcných škod!

Výstraha!

- Během provozu zařízení se teplota přístupných povrchů může zvýšit.
- Nedotýkejte se zahřátých povrchů, a to především v době provozu a bezprostředně po ukončení používání.
- Při přípravě pokrmů buďte maximálně opatrní. Tepelně upravované pokrmy jsou také velmi teplé/horké.
- Při manipulaci se zařízením a jeho částmi používejte držadla. Používejte kuchyňské utěrky nebo chňapky.
- Krytí zařízení (např. prosklené víko) v době používání otevírejte pomalu a opatrně. Při náhlém otevření hrozí prudký únik horkého vzduchu.

Pozor!

- Po vypnutí zařízení zůstávají zahřáté povrchy ještě určitou dobu horké. Před jakoukoli další manipulací se zařízením – odložení a uschování, vždy počkejte, až se horké plochy zcela ochladí.
Hrozí nebezpečí popálení od horké plochy!
Hrozí nebezpečí opaření/popálení od horkého vzduchu/horké potravin!

Výstraha!

- Zařízení nepoužívejte k přípravě nebo úpravě potravin pomocí otevřeného ohně.
- Příprava potravin bez dozoru při používání tuku nebo oleje může být nebezpečná a může mít za následek vznik požáru.

- V případě, že by došlo ke vzniku ohně (z přehřátého tuku nebo oleje), nepokoušejte se oheň hasit vodou. Vždy nejprve zařízení vypněte a plameny na zařízení zakryjte například víkem nebo protipožární přikrývkou. Hrozí nebezpečí poškození zařízení nebo jiných věcných škod. Hrozí nebezpečí požáru!
- Zařízení nikdy nepřetěžujte nad limity stanovené technickými parametry!
- Režim provozu zařízení dodržujte podle pokynů k obsluze a používání.
- V případě, že během používání zařízení zpozorujete jakékoli nestandardní projevy (zvuky, zápach, kouř, ...), zařízení okamžitě vypněte a odpojte od napájení z elektrické sítě. Zařízení nechte zkontrolovat v odborném servisu.
- Zařízení po každém používání důkladně očistěte od všech zbytků zpracovávaných potravin a tuků. Nesprávné čištění nebo zanedbání čištění má za následek snížení bezpečnosti zařízení a doby provozní životnosti.

Upozornění!

- Zařízení neponořujte (ani částečně) do vody nebo jiné tekutiny. Hrozí nebezpečí úrazu elektrickým proudem! Hrozí nebezpečí poškození zařízení nebo jiných věcných škod!
- Pokud je součástí zařízení jakákoli bezpečnostní část/součást (mechanická, elektrická), nikdy nevyřazujte tuto část/součást z činnosti! Pokud je bezpečnostní část/součást poškozená nebo nefunkční, zařízení nepoužívejte!
- Dětem mladším 3 let musí být zabráněno v přístupu ke spotřebiči, pokud nejsou trvale pod dozorem.
- Děti ve věku od 3 let a mladší 8 let nesmí připojit spotřebič do zásuvky, regulovat jej nebo čistit nebo provést uživatelskou údržbu.

VÝSTRAHA!

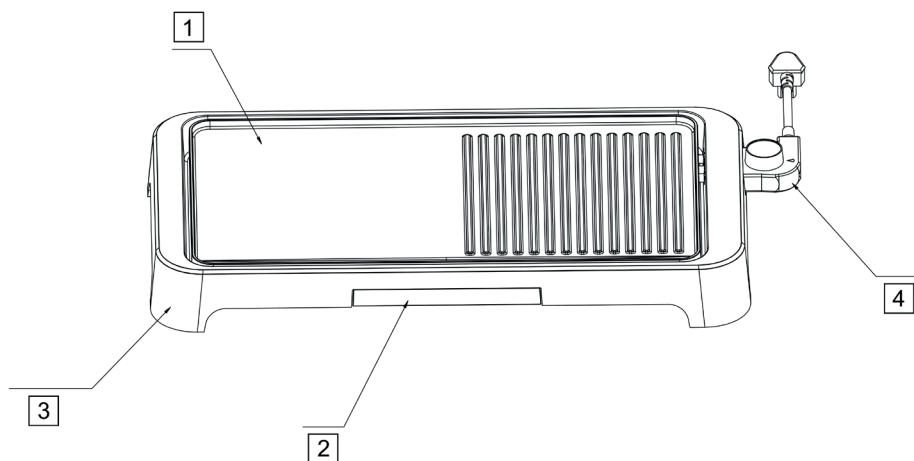
- Některé části tohoto výrobku se mohou stát velmi horkými a mohou způsobit popálení. Zvláštní pozornost věnujte tehdy, jsou-li přítomny zranitelné osoby nebo děti.
- Nikdy nepodceňujte možná nebezpečí a dbejte zvýšené opatrnosti!!!

Před použitím

Před používáním zařízení dodržte následující:

- Umyjte grilovací desku i táč vodou s čistícím prostředkem. Vytřete je do sucha. Potom lehce potřete grilovací plochu vhodným olejem na vaření.
- Když používáte váš gril poprvé, nepokládejte na grilovací desku žádné jídlo.
- Zapojte gril podle pokynů.
- Na topném tělese je neviditelná ochranná vrstva z výrobního procesu. Tato ochranná vrstva musí být odstraněna před prvním použitím. Nastavte termostat na maximální hodnotu a nechte zařízení zapnuté po dobu 10min. Ujistěte se, že místnost je dobře větraná, protože se může vytvořit kouř. Toto není chyba zařízení, je to proces, při kterém se odstraňuje ochranná vrstva. Následně vypněte gril otočením termostatu do polohy „0“ (OFF) a nechte jej vychladnout. Gril je nyní připraven k použití.

Popis částí



- 1 grilovací deska
- 2 vyjímatelný táček na olej (mastnotu)
- 3 tělo grilu
- 4 odpojitelný termostat nastavení teploty/vypínač se síťovou šňůrou

Používání zařízení

1. Připojte termostat se síťovou šňůrou (4) do konektoru pro termostat na grilu.
2. Zapojte síťovou šňůru do elektrické zásuvky.
3. Zapněte zařízení otáčením regulátoru termostatu a nastavte požadovaný výkon (teplotu).
Rozsvítí se kontrolka napájení na termostatu a grilovací deska se bude ohřívat podle nastavení termostatu.
Zahřátí trvá pár minut. Délka zahřátí závisí na nastaveném stupni termostatu. Čím vyšší nastavení, tím déle trvá zahřívání.
Když kontrolka zhasne, deska dosáhla nastavené teploty.
4. Po dobu provozu se kontrolka napájení cyklicky rozsvěcuje a zhasíná podle potřeby ohřevu grilovací desky.

Pomocný přehled pro různá nastavení termostatu

Nastavení	Teplota	Funkce
1 - 2	cca 60°	nízká teplota - udržování pokrmů teplých
2 - 3	cca 100°	mírná teplota - důkladné a pomalé propečení
3 - 4	cca 160°	vysoká teplota - rychlé přepečení s uchováním šťáv
5	cca 220°	nejvyšší teplota - prudké a rychlé povrchové propečení

Grilujte podle potřeby cca 3 až 8 minut (případně dokud znovu nezhasne kontrolka napájení). Podle potřeby také nastavujte termostat.

Upozornění!

Nenechávejte gril dlouho zapnutý bez vložení potravin.

Gril se může přehřát a poškodit.

Grilované potraviny pravidelně kontrolujte a nenechávejte je bez dozoru.

Nepoužívejte žádné nádoby. Může dojít k požáru.

5. Po dokončení grilování gril vypněte nastavením termostatu do polohy „0“ (OFF) odpojte gril od elektrické sítě a následně odpojte termostat z grilovací desky a nechte vše vychladnout.

Upozornění!

Grilované potraviny vyjímejte z plotny (převracejte) pouze pomocí plastových nebo dřevěných grilovacích nástrojů, aby se nepoškodil nepřilnavý povrch grilovací plotny.

Tipy na grilování masa

- Na grilování používejte vždy čerstvé maso.
- Negrilujte příliš velké kusy masa.
- Nedoporučujeme grilovat maso s hrubými kostmi
- Před grilováním maso nesolte, jinak bude tuhé a vysušené.
- Během grilování maso nepropichujte, jinak z něj vyteče šťáva a maso bude tuhé a vysušené.
- Kuřecí maso vždy dobře propečte.

Čištění a údržba zařízení

Odpojte termostat se síťovou šňůrou z elektrické sítě i z zařízení a nechte vše zcela vychladnout.

Poté rozeberte zařízení na jednotlivé díly opačným postupem, než jste jej skládali.

1. Čištění povrchu zařízení

Celé sestavní zařízení (ani samotnou grilovací desku) nikdy neponořujte do vody ani do jiné kapaliny!

K čištění povrchu používejte pouze hadřík mírně navlhčený ve slabém roztoku saponátu. Nepoužívejte žádná rozpouštědla ani drsné čisticí prostředky. Mohou poškodit povrchovou úpravu.

2. Čištění grilovací desky

Na čištění grilovací desky zařízení používejte pouze hadřík mírně navlhčený ve slabém roztoku saponátu. Nepoužívejte žádná rozpouštědla ani drsné čisticí prostředky.

Mohou poškodit povrchovou úpravu.

Masnotu z desky můžete nejprve otřít papírovou utěrkou.

Po čištění nechte desku volně vysušit na vzduchu a po vysušení vše uskladněte.

3. Čištění termostatu se síťovou šňůrou

Termostat čistěte od případné masnoty suchým hadříkem. Pokud je to nutné, použijte mírně navlhčený hadřík v čisté vodě. Nepoužívejte žádná rozpouštědla ani drsné čisticí prostředky. Mohou poškodit termostat.

4. Čištění tácek na olej (masnotu)

Vyjměte tácek a odstraňte z něj šťávu a tuk. Potom jej omyjte v teplé vodě kuchyňským saponátem. Následně tácek opláchněte vodou, osušte a vložte zpět do spodní části grilu.

Technické údaje

Napájení:	220 - 240 V~ 50/60 Hz
Příkon:	2 000 W
Rozměry (š x v x h):	58 x 6,5 x 31,2 cm
Hmotnost:	2,9 kg

Právo na změny vyhrazeno!

Výrobce:

ORAVA retail 1, a.s.
Seberíniho 2
821 03 Bratislava
Slovenská republika

Dovozce:

ORAVA retail 1, a.s. Seberíniho 2 821 03 Bratislava Slovenská republika	ORAVA distribution CZ, s.r.o. Ostravská 494 739 25 Sviadnov Česká republika
--	--

POKYNY A INFORMACE O ZACHÁZENÍ S POUŽITÝM OBALEM

Použitý obalový materiál odložte na místo určené obcí k ukládání odpadu.

LIKVIDACE POUŽITÝCH ELEKTRICKÝCH A ELEKTRONICKÝCH ZAŘÍZENÍ



Tento symbol na produktech nebo v průvodních dokumentech znamená, že použité elektrické a elektronické výrobky se nesmí přidat do běžného komunálního odpadu. Pro správnou likvidaci, obnovu a recyklaci odevzdejte tyto výrobky na určená sběrná místa. Alternativně v některých zemích Evropské unie nebo jiných evropských zemích můžete vrátit své výrobky místnímu prodejci při koupi ekvivalentního nového produktu. Správnou likvidací tohoto produktu pomůžete zachovat cenné přírodní zdroje a napomáháte prevenci potenciálních negativních vlivů na životní prostředí a lidské zdraví, což by mohly být důsledky nesprávné likvidace odpadů. Další podrobnosti si vyžádejte od místního úřadu nebo nejbližšího sběrného místa. Při nesprávné likvidaci tohoto druhu odpadu mohou být v souladu s národními předpisy uděleny pokuty.

Pro podnikové subjekty v zemích Evropské unie

Chcete-li likvidovat elektrická a elektronická zařízení, vyžádejte si potřebné informace od svého prodejce nebo dodavatele.

Likvidace v ostatních zemích mimo Evropskou unii

Tento symbol je platný v Evropské unii. Chcete-li tento výrobek zlikvidovat, vyžádejte si potřebné informace o správném způsobu likvidace od místních úřadů nebo od svého prodejce.



Tento výrobek odpovídá všem základním požadavkům směrnic EU, které se na něj vztahují.